

工程指示 / 要求簡箋(E.I.)

工程指示編號：EI / 12240 / 20

修改版次：-

工程編號：J - 837

工程名稱：觀塘裕民坊

(收此書件)
2020-8-5

工程項目：幕牆 企料用遮醜片及 U 槽(T1JK, FD 門企料位置用)

收件人：生統 / 永林

發件人：Eric Liu

日期：04/08/2020

要求提供 / 確認 事項：

- | | | |
|------------------------------------|-------------------------------------|-------------------------------|
| <input type="checkbox"/> 初步鋁料 B.M. | <input type="checkbox"/> 加工拆圖，然後生產 | <input type="checkbox"/> 尺寸表 |
| <input type="checkbox"/> 正式鋁料 B.M. | <input type="checkbox"/> 技術上資料 / 指示 | <input type="checkbox"/> 報價 |
| <input type="checkbox"/> 配件 B.M. | <input type="checkbox"/> 樣辦或貨品說明書 | <input type="checkbox"/> 分判合約 |
| <input type="checkbox"/> 其他：_____ | | |

內容：

請按加工圖生產遮醜片及 U 槽送地盤安裝

因 FD 雙企位置，90 收口不能遮蓋企料坑位，需加此遮醜片及 U 槽做收口

謝謝！

請在 2020 / 08 / 07 前完成上列要求。

附：3 頁加工圖，1 頁大圖，1 頁位置圖

以上項目為：

- 原合約工程包 原合約工程加 / 減賬 新工程報價

原因：-

分發東莞各部門：

- () 生產技術總監 連附件 () 技術部 連附件 () 永林 () 生產部 連附件 () 機械設計部 連附件
 () 採購部 連附件 () 生產統籌部 連附件 () 梅
 () 質檢部 連附件 () 會計部 連附件 () 報關組 連附件 () 其他 楊榮輝 連附件

分發香港各部門：

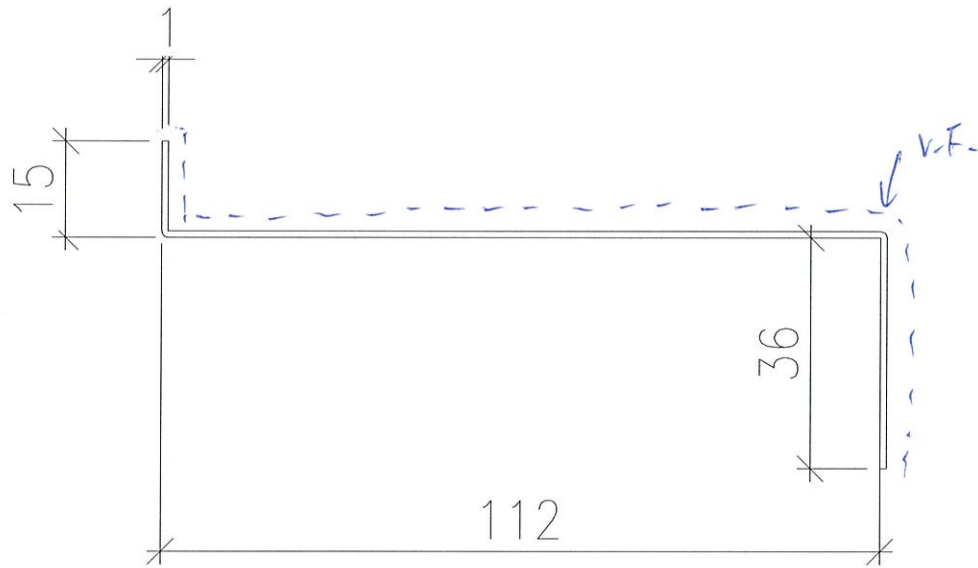
- () 行政部 連附件 () 會計部 連附件 () 統籌部 連附件 () 工程部地盤科文 連附件 () 焯哥
 () 採購部 連附件 () QS 部 連附件 () 維修部 連附件 () 其他 _____ 連附件

傳遞編號：

HK 1671 / 20

發件人簽署：

項目經理簽署：



TIK 用

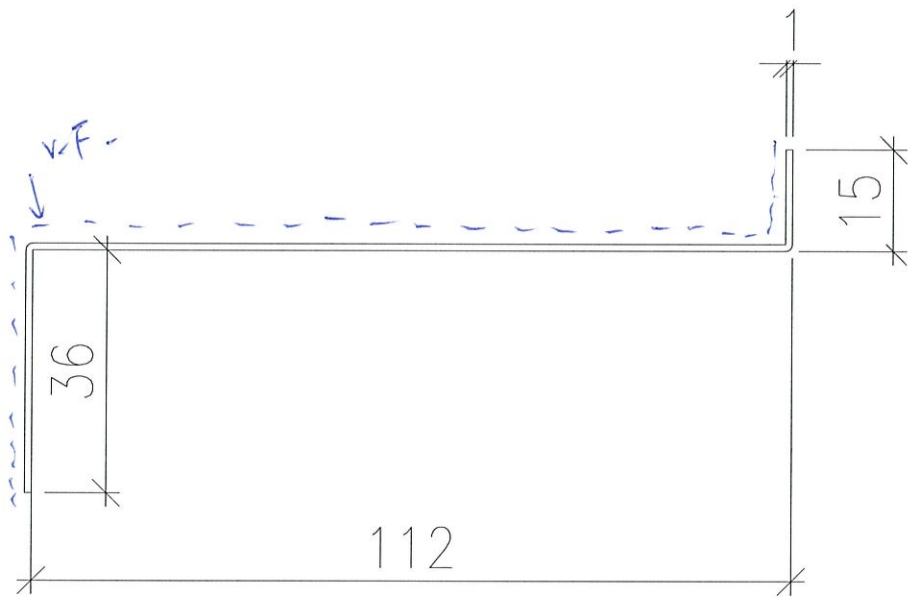
部品名: VCT803649FXC-3

数量: 40件

1mm 铝板

图号: J837-TIK-01

L²-2625



T1J用

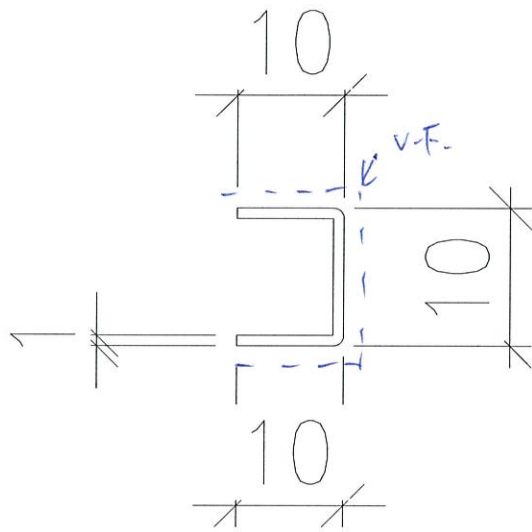
顏色: VCT893649FXL-3

數量 = 40件

1mm 鋅板

圖號: J837-T1J-01

L = 2625



T1JK用

規格 = OCT803649FXL-3

數量 = 80件

1mm 鉛板

圖號 = J837-T1JK-03

L=2475

MBR

MBR

T1K

T1J

此位置用

此位置用

