



工程指示 / 要求簡箋(E.I.)

工程指示編號：EI / 2229 / 20

修改版次：-

工程編號：J - 837

工程名稱：觀塘裕民坊

工程項目：幕牆 T5C 露台趟室內企身收口(120 短收口蓋)

收件人：生統 / 永林

發件人：Eric Liu

日期：31/07/2020

要求提供 / 確認 事項：

- | | | |
|------------------------------------|-------------------------------------|-------------------------------|
| <input type="checkbox"/> 初步鋁料 B.M. | <input type="checkbox"/> 加工拆圖，然後生產 | <input type="checkbox"/> 尺寸表 |
| <input type="checkbox"/> 正式鋁料 B.M. | <input type="checkbox"/> 技術上資料 / 指示 | <input type="checkbox"/> 報價 |
| <input type="checkbox"/> 配件 B.M. | <input type="checkbox"/> 樣辦或貨品說明書 | <input type="checkbox"/> 分判合約 |
| <input type="checkbox"/> 其他：_____ | | |

內容：

請按加工圖生產收口送地盤安裝

原 EI1584 出漏 T5C 位置，此 EI 補回

謝謝！

請在 2020/ 08 / 07 前完成上列要求。

附：1 頁加工圖，1 頁

以上項目為：

- 原合約工程包 原合約工程加 / 減賬 新工程報價

原因：-

分發東莞各部門：

- () 生產技術總監 連附件 技術部 連附件 () 生產部 連附件 () 機械設計部 連附件
 () 採購部 連附件 生產統籌部 連附件
 () 質檢部 連附件 () 會計部 連附件 () 報關組 連附件 () 其他 楊榮輝 連附件

分發香港各部門：

- () 行政部 連附件 () 會計部 連附件 () 統籌部 連附件 工程部地盤科文 連附件
 () 採購部 連附件 () QS 部 連附件 () 維修部 連附件 () 其他 _____ 連附件

傳遞編號：

HK 1637 / 20

發件人簽署：

項目經理簽署：

EG-DWG3

新增



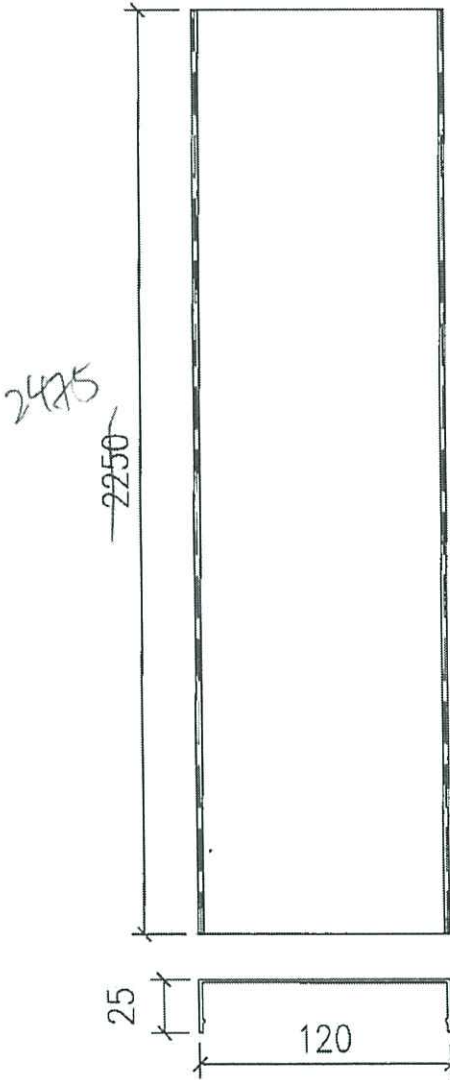
美特鋁質 有限公司
MIDI Aluminium Fabricator Ltd.

數據尺寸見后頁

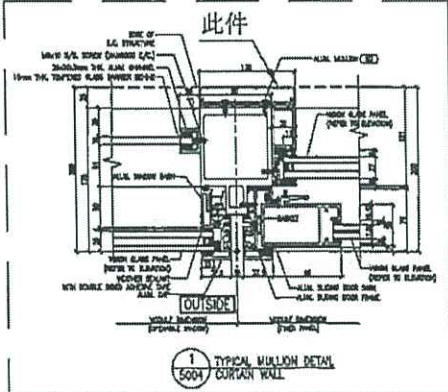
工程號 J-837 地盤 觀塘裕民坊

~~TIG = 78件~~

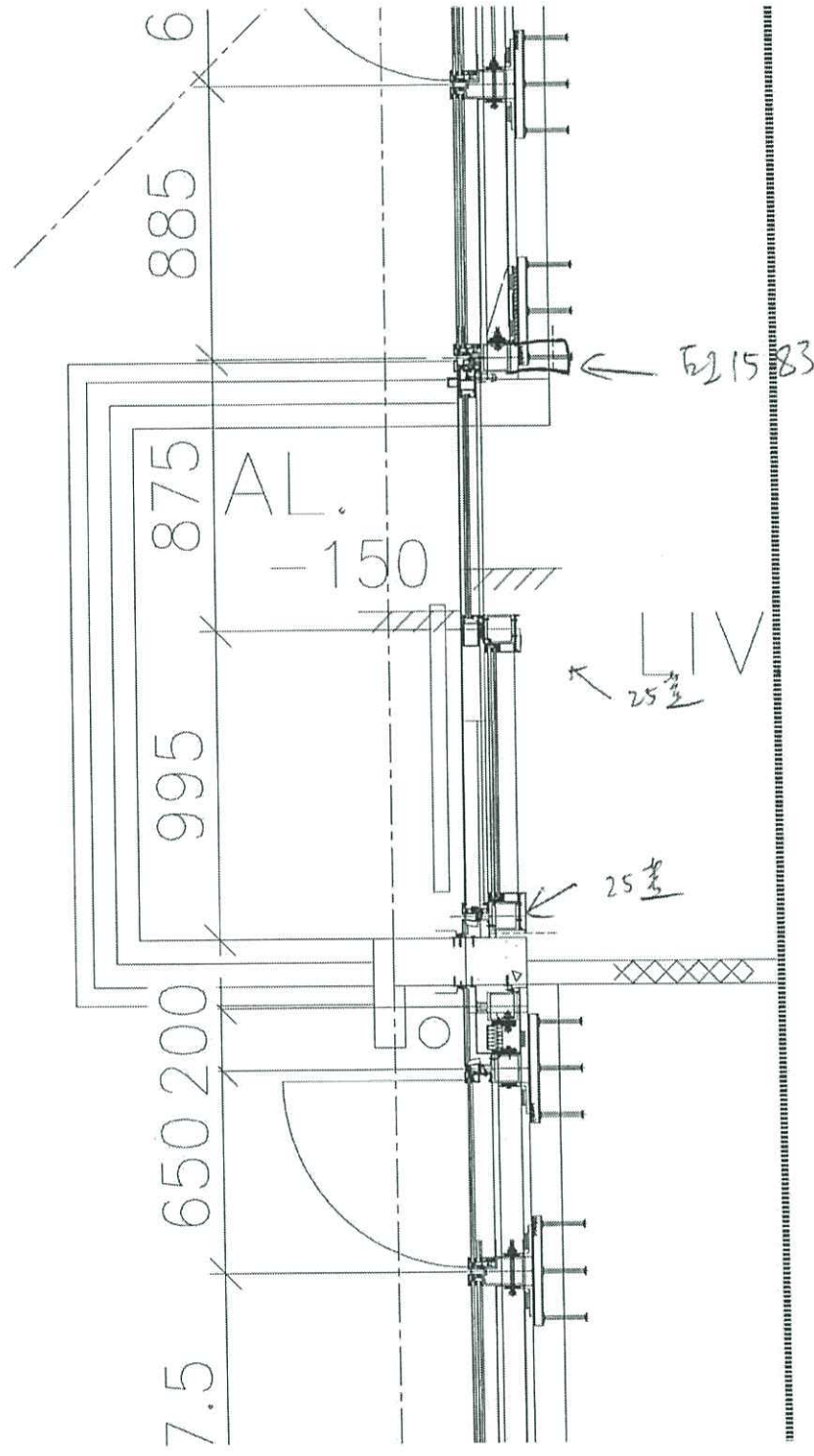
T5C = 25件



地盤安裝



名稱	趟門位室內收口蓋	制圖	鞠章芳	2020.3.06	修改		
材料	X85603	復核	謝永林	2020.3.09	日期		
顏色	EC-DG-S332054	批准	Jason		圖號	SM-603-aTIGT5C	



T5C
High zone