

工程指示 / 要求簡箋(E.I.)

工程指示編號：EI / 2228 / 20

修改版次：-

工程編號：J - 837

工程名稱：觀塘裕民坊

工程項目：Glass Cladding T2M 百葉加百葉位置鋁板收口

收件人：生統 / 永林

發件人：Eric Liu

日期：31/07/2020

要求提供 / 確認 事項：

- |                                    |                                     |                               |
|------------------------------------|-------------------------------------|-------------------------------|
| <input type="checkbox"/> 初步鋁料 B.M. | <input type="checkbox"/> 加工拆圖，然後生產  | <input type="checkbox"/> 尺寸表  |
| <input type="checkbox"/> 正式鋁料 B.M. | <input type="checkbox"/> 技術上資料 / 指示 | <input type="checkbox"/> 報價   |
| <input type="checkbox"/> 配件 B.M.   | <input type="checkbox"/> 樣辦或貨品說明書   | <input type="checkbox"/> 分判合約 |
| <input type="checkbox"/> 其他：_____  |                                     |                               |

內容：

請按加工圖生產鋁板收口送地盤安裝  
Glass cladding T2M 百葉加百葉位置用  
因 EI1439 出漏 T2M 一個位置，此 EI 補回  
謝謝！

請在 2020/ 08 / 07 前完成上列要求。

附：5 頁加工圖，1 頁位置圖

以上項目為：

- 原合約工程包                       原合約工程加 / 減賬                       新工程報價

原因：-

分發東莞各部門：

- ( ) 生產技術總監  連附件 ( ) 技術部  連附件 ( ) 生產部  連附件 ( ) 機械設計部  連附件  
( ) 採購部  連附件 ( ) 生產統籌部  連附件  
( ) 質檢部  連附件 ( ) 會計部  連附件 ( ) 報關組  連附件 ( ) 其他 楊榮輝  連附件

分發香港各部門：

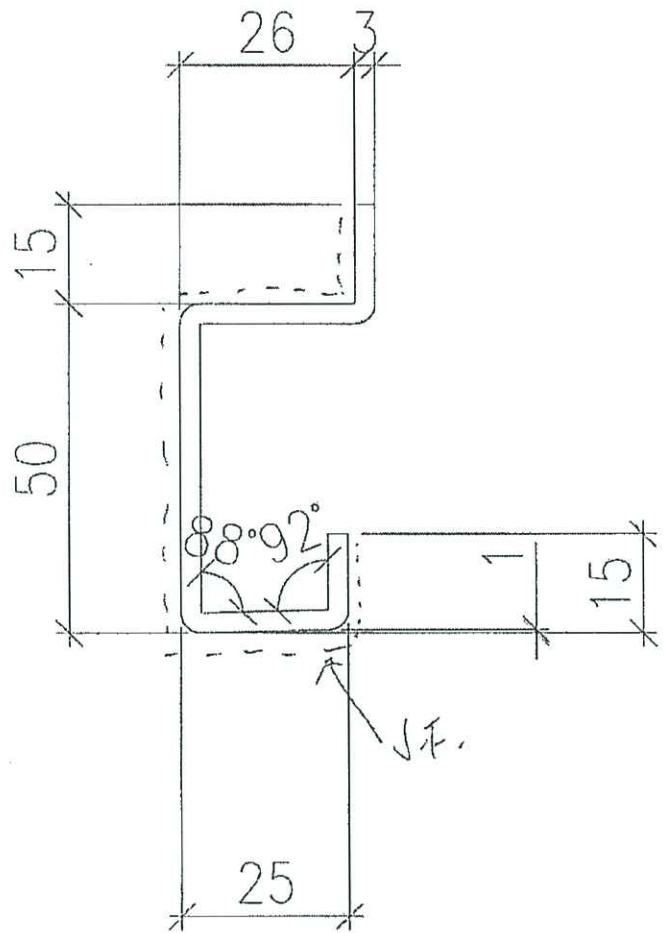
- ( ) 行政部  連附件 ( ) 會計部  連附件 ( ) 統籌部  連附件 ( ) 工程部地盤科文  連附件  
( ) 採購部  連附件 ( ) QS 部  連附件 ( ) 維修部  連附件 ( ) 其他 \_\_\_\_\_  連附件

傳遞編號：

HK 1636 / 20

發件人簽署：

項目經理簽署：



L = 700

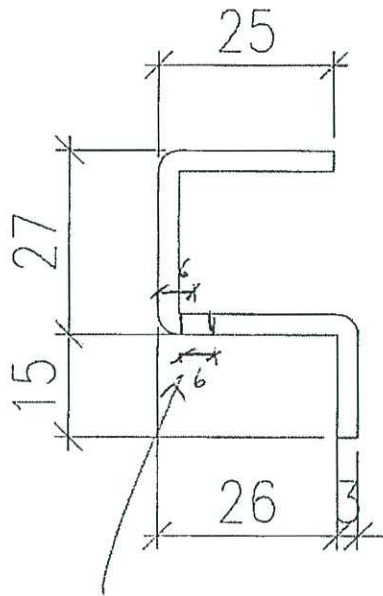
數量 = ~~42~~ 42 件

顏色 = UCT803649F x L - 3 (~~散裝~~)

圖號 = 837-T2MGC-01

T2W/M-2

生產上百藥用



表水孔

左右計 15 略開 1 個

Li 700 -

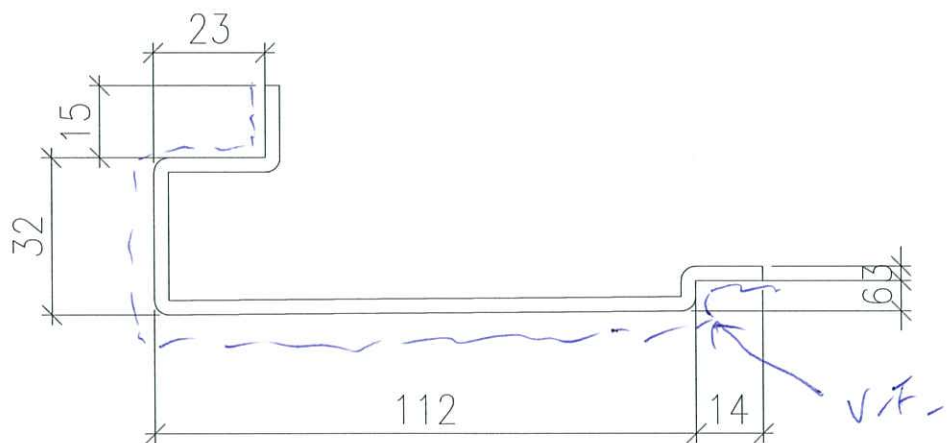
數量: ~~52~~ 42 件

廠牌: UCT803649FXL-3 (~~廠自製~~)

圖號: 837-T2MGC-02

T2M/M-2

生管上白漆用



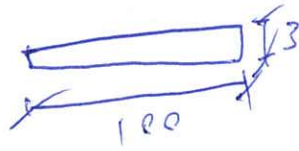
L = 700

數量 = 84 件

顏色 = UCT803649FXL-3

圖號 = 837-T2MGC-05

T2<sup>w</sup>/M-2  
 生管組專用



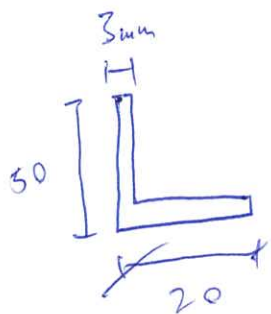
L = 2400 mm

數量 = 30 條

用 3mm 鋁板做

圖號 = 837-T2MGC-07

M211 料



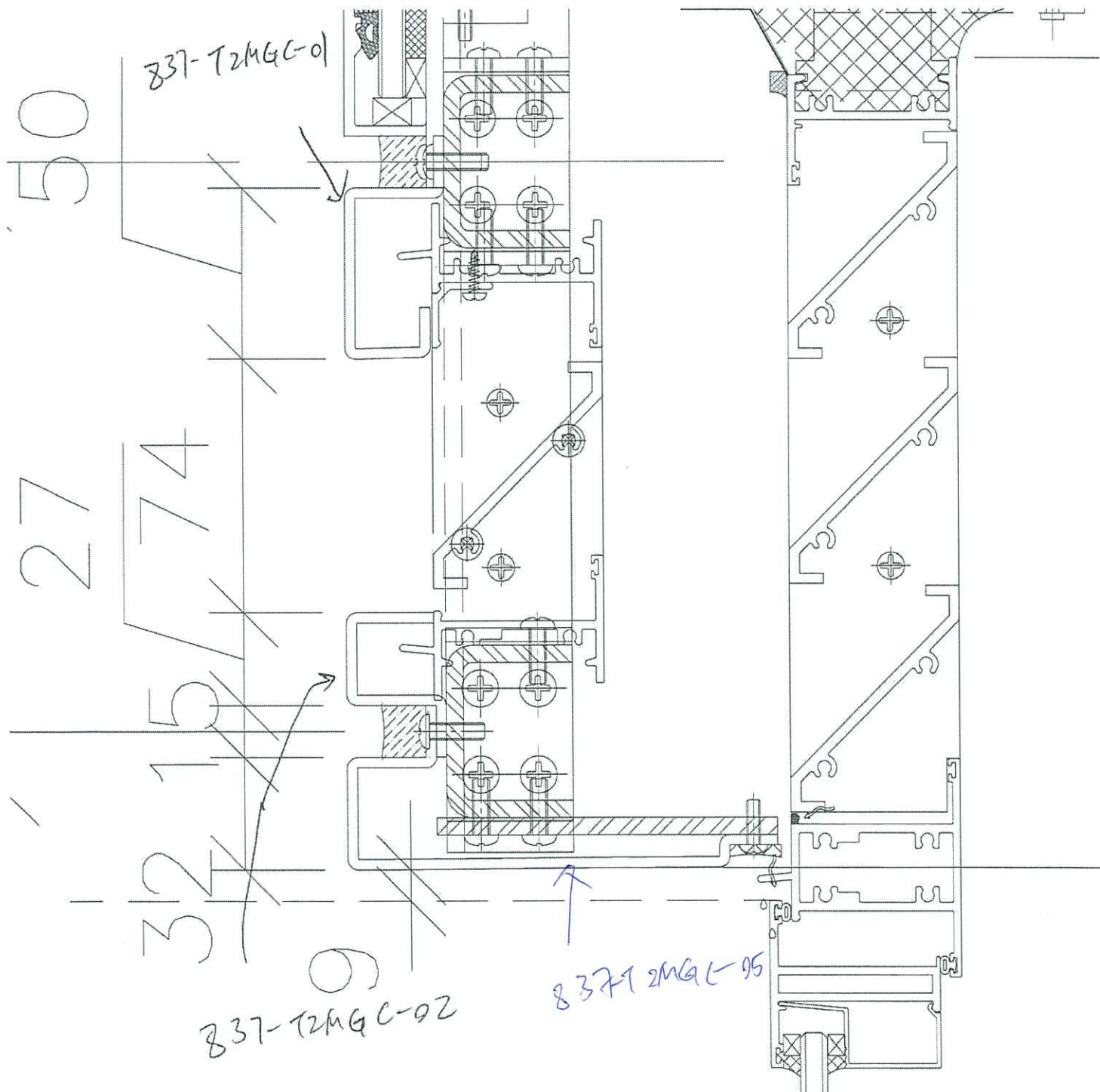
$L = 2400$

數量 = 30 條

材料

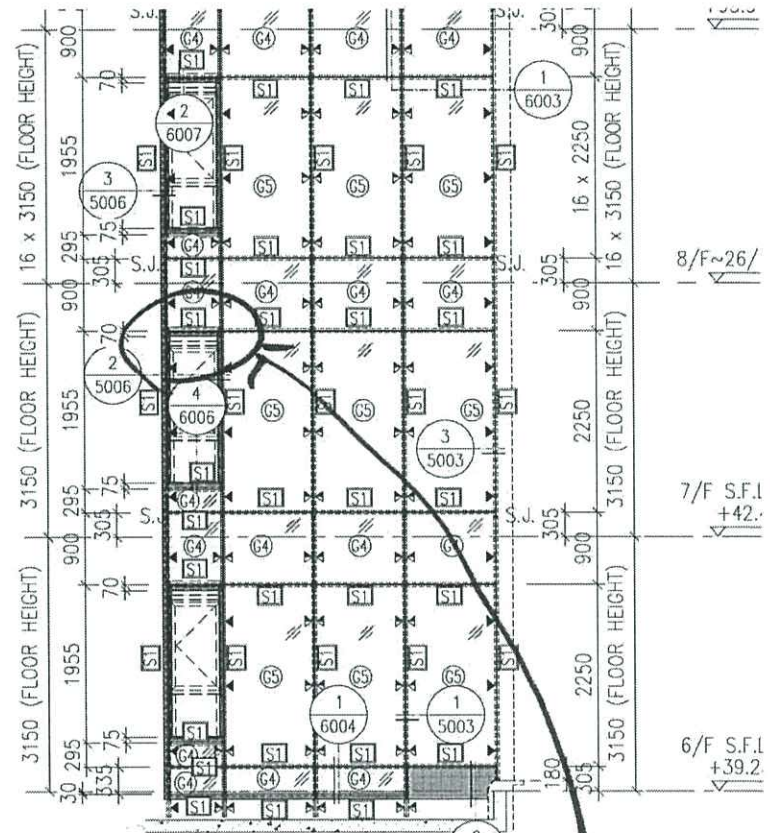
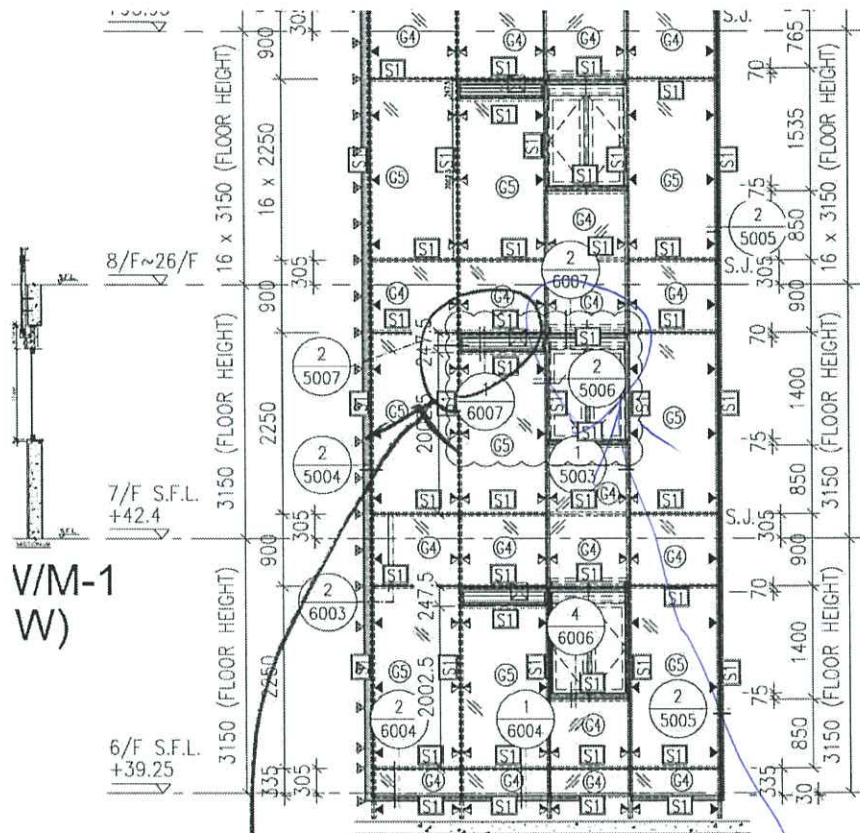
規格 = 837-T2MGC-06

用 3mm 厚鋁角 / 3mm 鋁板 做



T2M-2

百集加百集



1 PART ELEVATION FOR GLASS CLADDING

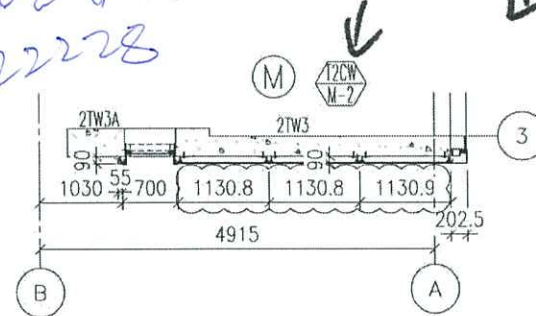
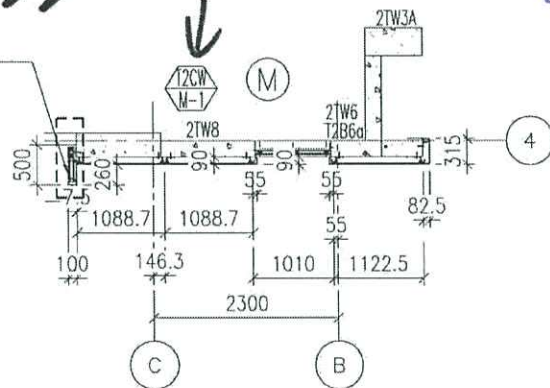
3 PART ELEVATION FOR GLASS CLADDING

此は3層目

此は2層目  
022228

此は3層目

STEEL FRAME REFER TO: 3/2602



2 PART PLAN FOR GLASS CLADDING

4 PART PLAN FOR GLASS CLADDING