

工程指示 / 要求簡箋(E.I.)

工程指示編號：EI/222 / 20

修改版次：-

工程編號：J - 837

工程名稱：觀塘裕民坊

工程項目：幕牆 防水片+擋水角(T2B 撞爆位置+T2H 火警位置)

收件人：生統 / 永林

發件人：Eric Liu

日期：30/07/2020

要求提供 / 確認 事項：

- | | | |
|------------------------------------|-------------------------------------|-------------------------------|
| <input type="checkbox"/> 初步鋁料 B.M. | <input type="checkbox"/> 加工拆圖，然後生產 | <input type="checkbox"/> 尺寸表 |
| <input type="checkbox"/> 正式鋁料 B.M. | <input type="checkbox"/> 技術上資料 / 指示 | <input type="checkbox"/> 報價 |
| <input type="checkbox"/> 配件 B.M. | <input type="checkbox"/> 樣辦或貨品說明書 | <input type="checkbox"/> 分判合約 |
| <input type="checkbox"/> 其他：_____ | | |

內容：

請按加工圖生產防水片+擋水角
T2B 撞爆位置+T2H 火警位置使用
謝謝！

請在 2020/ 08 / 05 前完成上列要求。

附：2 頁 BM，1 頁圖登，7 頁加工圖，2 頁位置圖

以上項目為：

- 原合約工程包 原合約工程加 / 減賬 新工程報價

原因：-

分發東莞各部門：

- () 生產技術總監 連附件 () 技術部 連附件 *俞* () 生產部 連附件 () 機械設計部 連附件
 () 採購部 連附件 () 生產統籌部 連附件 *俞*
 () 質檢部 連附件 () 會計部 連附件 () 報關組 連附件 () 其他 楊榮輝 連附件

分發香港各部門：

- () 行政部 連附件 () 會計部 連附件 () 統籌部 連附件 () 工程部地盤科文 連附件 *火*
 () 採購部 連附件 () QS 部 連附件 () 維修部 連附件 () 其他 _____ 連附件

傳遞編號：

HK 1623 / 20

發件人簽署：
Z

項目經理簽署：
PPZ

 美特鋁質 有限公司 MIDI Aluminium Fabricator Ltd.		工程號: J-837	計算: 利春媚	日期:	2020.07.28			送呈: 胡哥					
		地盤名稱: 觀塘裕民坊	核對: 謝永林	日期:	2020.07.29			副本:					
廠用鋁板B.M.表		項目類別: T2H+T2B單位火警位擋水角	批准:	日期:									
BM編號: J-837-CW-M01-F-BP09		修改版次:	A/C Code:	總V.F.:	0.00	總重量:	0.85	此BM依據EI2147資料計算					
序號	修改內容	鋁板圖號	鋁板名稱	顏色	實用	後備	總數	總重量	單件展 開面積	總展開面 積	單件V.F.	總V.F.	備註
									平方米		平方米		
1		L-FK1	1.5mm厚鋁板	MILL	40	20	60	0.580	0.002	0.143	0.000	0.000	
2		L-FK2	1.5mm厚鋁板	MILL	20	10	30	0.273	0.002	0.067	0.000	0.000	
3						合計	90	0.854		0.210		0.000	

		工程號: J-837	計算: 利春媚		日期:	2020.07.28				送呈: 胡哥			
		地盤名稱: 觀塘裕民坊	核對: 謝永林		日期:	2020.07.29				副本:			
地盤用鋁板B.M.表		項目類別: T2H單位火警位防水件	批准:		日期:								
BM編號: J837-CW-M01-S-BP07		修改版次:	A/C Code:		總V.F.:	0.31		總重量:	0.88		此BM依據E12147資料計算		
序號	修改內容	鋁板圖號	鋁板名稱	顏色	實用	後備	總數	總重量	單件展 開面積	總展開面 積	單件V.F.	總V.F.	備註
									平方米		平方米		
1		FS-Y02	1.5mm厚鋁板	MILL	10	10	20	0.073	0.001	0.018	0.000	0.000	
2		ZC-HX01	1mm厚鋁板	UCT803649FXL-3(香檳金)	4	10	14	0.264	0.007	0.097	0.007	0.101	
3		ZC-HX02	1mm厚鋁板	UCT803649FXL-3(香檳金)	2	10	12	0.271	0.008	0.100	0.009	0.103	
4		ZC-HX03	1mm厚鋁板	UCT803649FXL-3(香檳金)	2	10	12	0.271	0.008	0.100	0.009	0.103	
5					合計:		58	0.878		0.315		0.307	



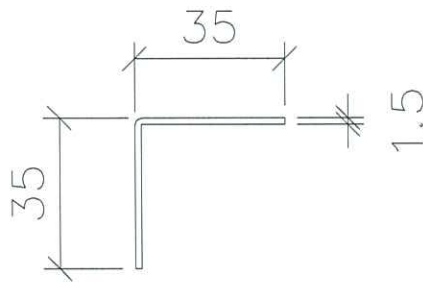
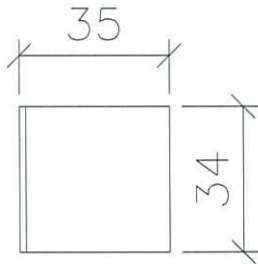
美特鋁質有限公司
MIDI Aluminium Fabricator Ltd.

工程號 J-837 地盤 觀塘裕民坊

廠用

依據EI2147增加T2H單位7F-8F數量

依據EI2153增加T2B單位55F數量



數量: 40+20(後備)=60

(T2H單位7F-8F+T2B單位55F火警位置用量)

名稱	鋁板拆圖	制圖	利春媚	2020.07.28	修改		
材料	1.5mm厚鋁板	復核	謝永林	2020.07.29	日期		
顏色	MILL	批准			圖號	L-FK1	



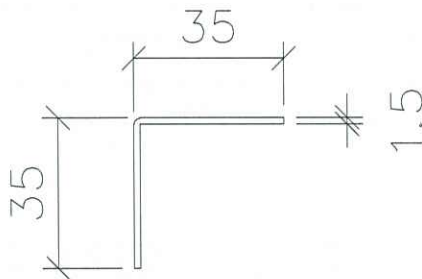
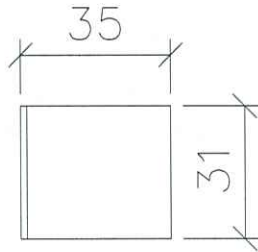
美特鋁質有限公司
MIDI Aluminium Fabricator Ltd.

工程號 J-837 地盤 觀塘裕民坊

廠用

依據EI2147增加T2H單位7F-8F數量

依據EI2153增加T2B單位55F數量



數量:20+10(後備)=30

(T2H單位7F-8F+T2B單位55F火警位置用量)

名稱	鋁板拆圖	制圖	利春媚	2020.07.28	修改		
材料	1.5mm厚鋁板	復核	謝永林	2020.07.29	日期		
顏色	MILL	批准			圖號	L-FK2	

美特鋁質有限公司
MIDI Aluminium Fabricator Ltd.

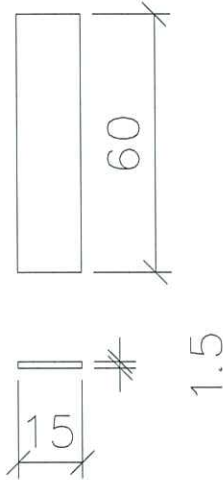
工程號 J-837 地盤 觀塘裕民坊

地盤用

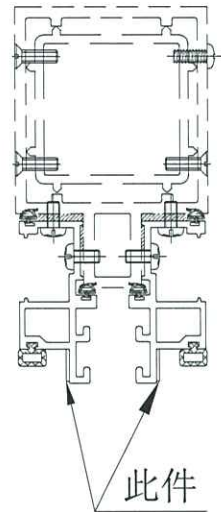
適用於圖號

SD-ML02
G-MS04, G-MS07, G-MS07R

依據EI2147增加T2H單位7F-8F數量

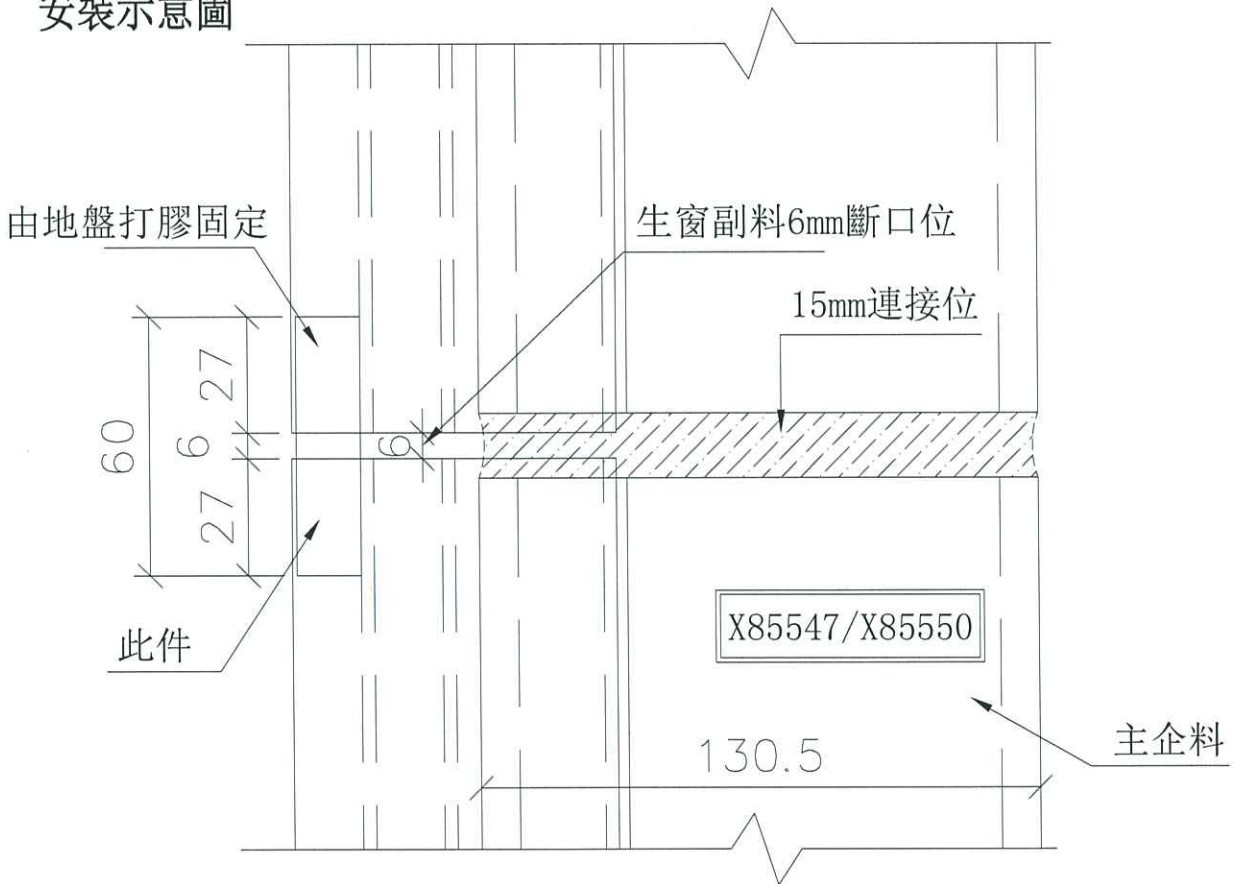


節點示意



用於：生窗副料6mm斷口位防水巴
數量：10+10(後備)=20
(T2H單位火警位置用量)

安裝示意圖



名稱	鋁板拆圖	制圖	利春媚	2020.07.28	修改		
材料	1.5mm厚鋁板	復核	謝永林	2020.07.29	日期		
顏色	MILL	批准			圖號	FS-102	


 美特鋁質有限公司
 MIDI Aluminium Fabricator Ltd.

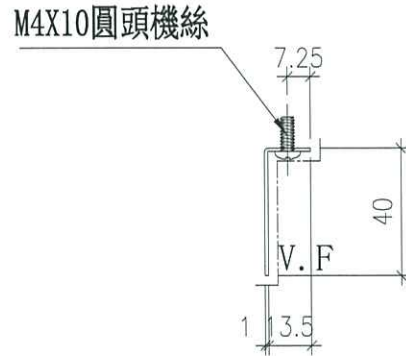
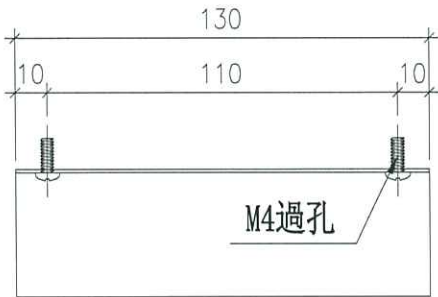
工程號 J-837 地盤 觀塘裕民坊

地盤用

依據EI2147增加T2H單位7F-8F數量

層數	每層	總數量	使用位置	樓層
2	2	4	T1CW-H-2	7F-8F

後備10支



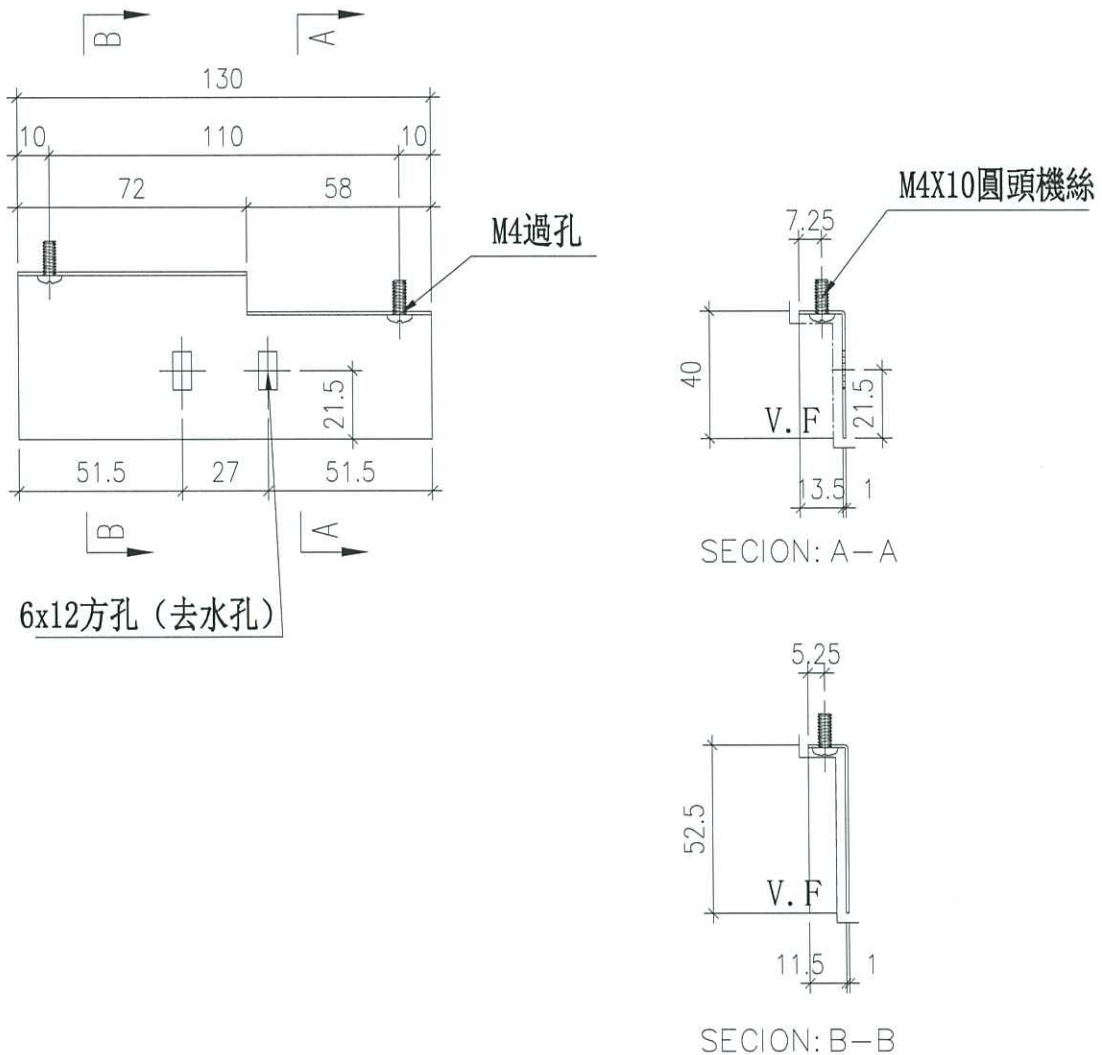
名稱	橫向死牆二合一防水片拆圖	制圖	利春媚	2020.07.28	修改		
材料	1mm鋁板	復核	謝永林	2020.07.29	日期		
顏色	UCT803649FXL-3(香檳金)	批准			圖號	ZC-17x01	

依據EI2147增加T2H單位7F-8F數量

左SH右梗窗

地盤用	層數	每層	總數量	使用位置	樓層
	2	1	2	T2CW-H-2	7F-8F

後備10支



名稱	橫向死牆二合一防水片拆圖	制圖	利春媚	2020.07.28	修改			
材料	1mm鋁板	復核	謝永林	2020.07.29	日期			
顏色	UCT803649FXL-3(香檳金)	批准			圖號	ZC-HX02		

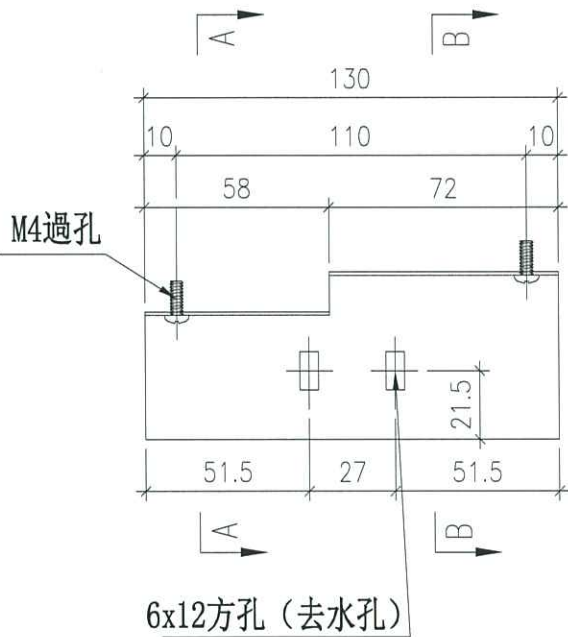
依據EI2147增加T2H單位7F-8F數量

工程號 J-837 地盤 觀塘裕民坊

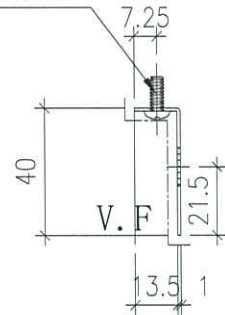
左梗窗右SH
地盤用

層數	每層	總數量	使用位置	樓層
2	1	2	T2CW-H-2	7F-8F

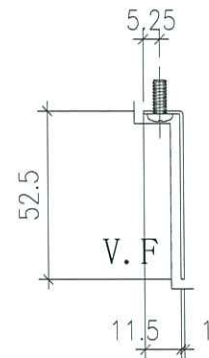
後備10支



M4X10圓頭機絲



SECTION: A-A



SECTION: B-B

名稱	橫向死牆二合一防水片拆圖	制圖	利春媚	2020.07.28	修改			
材料	1mm鋁板	復核	謝永林	2020.07.29	日期			
顏色	UCT803649FXL-3(香檳金)	批准			圖號	W*H-HX03		

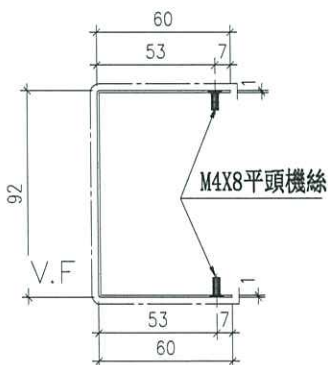
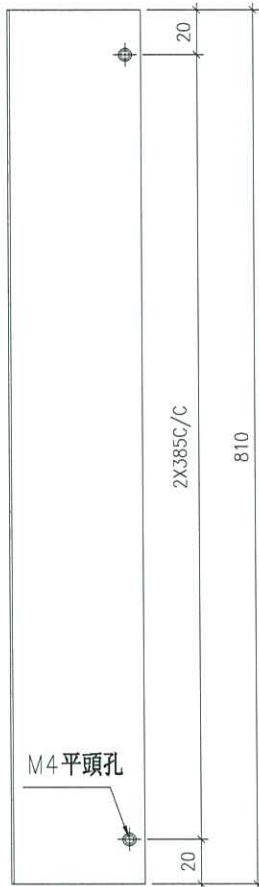
地盤用

依據EI2147增加T2H單位7F-8F數量

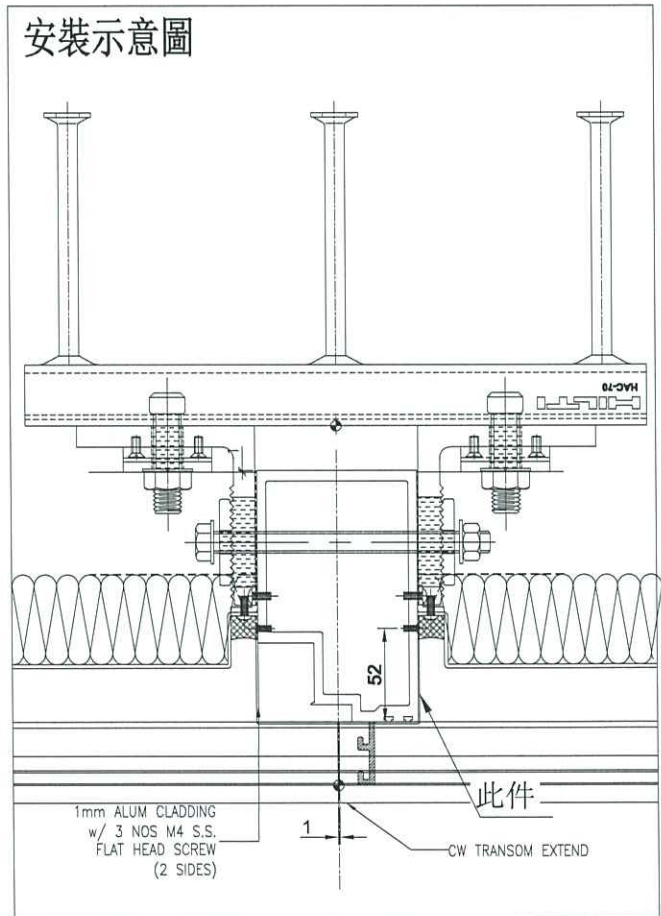
層數	每層	總數量	使用位置	樓層
2	2	4	T1CW-H-2	7F-8F

後備10支

室外



安裝示意圖



名稱	死牆二合一遮醜片拆圖	制圖	利春媚	2020.07.28	修改		
材料	X85662	復核	謝永林	2020.07.29	日期		
顏色	EC-DG-S332054 (3塗)	批准			圖號	又 E-H01	

