

工程指示 / 要求簡箋(E.I.)

工程指示編號：EI / 2220 / 20

修改版次：-

工程編號：J - 837

工程名稱：觀塘裕民坊

工程項目：Glass Cladding 鋁料(T2H,7-8/F 火警位置)

收件人：生統 / 永林

發件人：Eric Liu

日期：30/07/2020

要求提供 / 確認 事項：

- | | | |
|------------------------------------|-------------------------------------|-------------------------------|
| <input type="checkbox"/> 初步鋁料 B.M. | <input type="checkbox"/> 加工拆圖，然後生產 | <input type="checkbox"/> 尺寸表 |
| <input type="checkbox"/> 正式鋁料 B.M. | <input type="checkbox"/> 技術上資料 / 指示 | <input type="checkbox"/> 報價 |
| <input type="checkbox"/> 配件 B.M. | <input type="checkbox"/> 樣辦或貨品說明書 | <input type="checkbox"/> 分判合約 |
| <input type="checkbox"/> 其他：_____ | | |

內容：

請按加工圖生產 Glass Cladding 送地盤安裝

玻璃已在 EI2162 訂購

因 T2H, 7F 發生火警，需更換 Glass cladding (7-8/F)

謝謝！

請在 2020/ 08 / 05 前完成上列要求。

附：1 頁圖登，9 頁加工圖，1 頁位置圖

以上項目為：

- | | | |
|---------------------------------|--------------------------------------|--------------------------------|
| <input type="checkbox"/> 原合約工程包 | <input type="checkbox"/> 原合約工程加 / 減賬 | <input type="checkbox"/> 新工程報價 |
|---------------------------------|--------------------------------------|--------------------------------|

原因：-

分發東莞各部門：

- | | | | |
|--------------------------------------------------------------|------------------------------------------------------------------------|-----------------------------------------------------------|---------------------------------------------------------------------|
| <input type="checkbox"/> 生產技術總監 <input type="checkbox"/> 連附件 | <input checked="" type="checkbox"/> 技術部 <input type="checkbox"/> 連附件 | <input type="checkbox"/> 生產部 <input type="checkbox"/> 連附件 | <input type="checkbox"/> 機械設計部 <input type="checkbox"/> 連附件 |
| <input type="checkbox"/> 採購部 <input type="checkbox"/> 連附件 | <input checked="" type="checkbox"/> 生產統籌部 <input type="checkbox"/> 連附件 | | |
| <input type="checkbox"/> 質檢部 <input type="checkbox"/> 連附件 | <input type="checkbox"/> 會計部 <input type="checkbox"/> 連附件 | <input type="checkbox"/> 報關組 <input type="checkbox"/> 連附件 | <input type="checkbox"/> 其他 <u>楊榮輝</u> <input type="checkbox"/> 連附件 |

分發香港各部門：

- | | | | |
|-----------------------------------------------------------|------------------------------------------------------------|-----------------------------------------------------------|--------------------------------------------------------------------------|
| <input type="checkbox"/> 行政部 <input type="checkbox"/> 連附件 | <input type="checkbox"/> 會計部 <input type="checkbox"/> 連附件 | <input type="checkbox"/> 統籌部 <input type="checkbox"/> 連附件 | <input checked="" type="checkbox"/> 工程部地盤科文 <input type="checkbox"/> 連附件 |
| <input type="checkbox"/> 採購部 <input type="checkbox"/> 連附件 | <input type="checkbox"/> QS 部 <input type="checkbox"/> 連附件 | <input type="checkbox"/> 維修部 <input type="checkbox"/> 連附件 | <input type="checkbox"/> 其他 _____ <input type="checkbox"/> 連附件 |

傳遞編號：

HK 1622/20

發件人簽署：

項目經理簽署：

(Handwritten signatures)

圖則登記表
DRAWING REGISTER

工程名稱 Project Title: 觀塘裕民坊(7F~8F T2-H)
Glass Cladding死牆小單元拆圖
工程編號 Project No: J-837

接收日期 Receiving Date (適用於客戶圖則)

年									
月									
日									

分發予 Distributed To

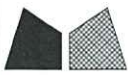
發出日期 Issued Date

年	20								
月	7								
日	27								

圖則編號 Drg. No.	圖則名稱 Drawing Title
G4-U077	小單元組裝圖
G5-U011	小單元組裝圖
H862B	底橫拆圖
H862T	頂橫拆圖
M900L	左企拆圖
M900R	右企拆圖
M2250L	左企拆圖
M2250R	右企拆圖
AG201	角碼拆圖

修訂編號
Revision No.

1	-								
2	-								
3	-								
4	-								
5	-								
6	-								
7	-								
8	-								
9	-								

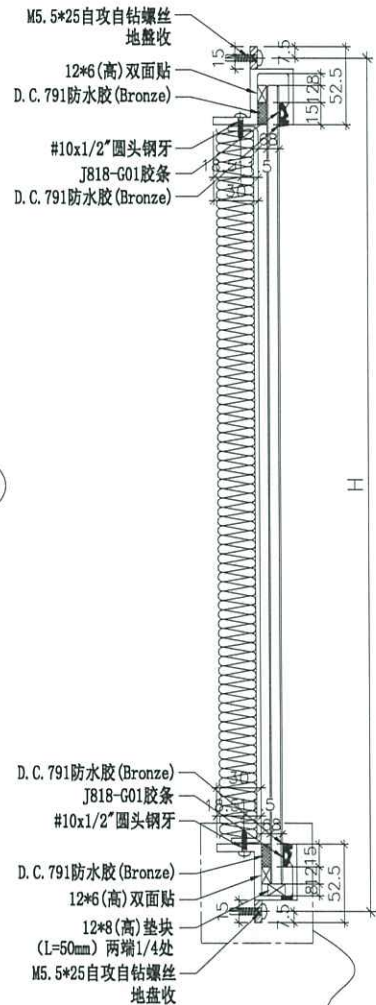
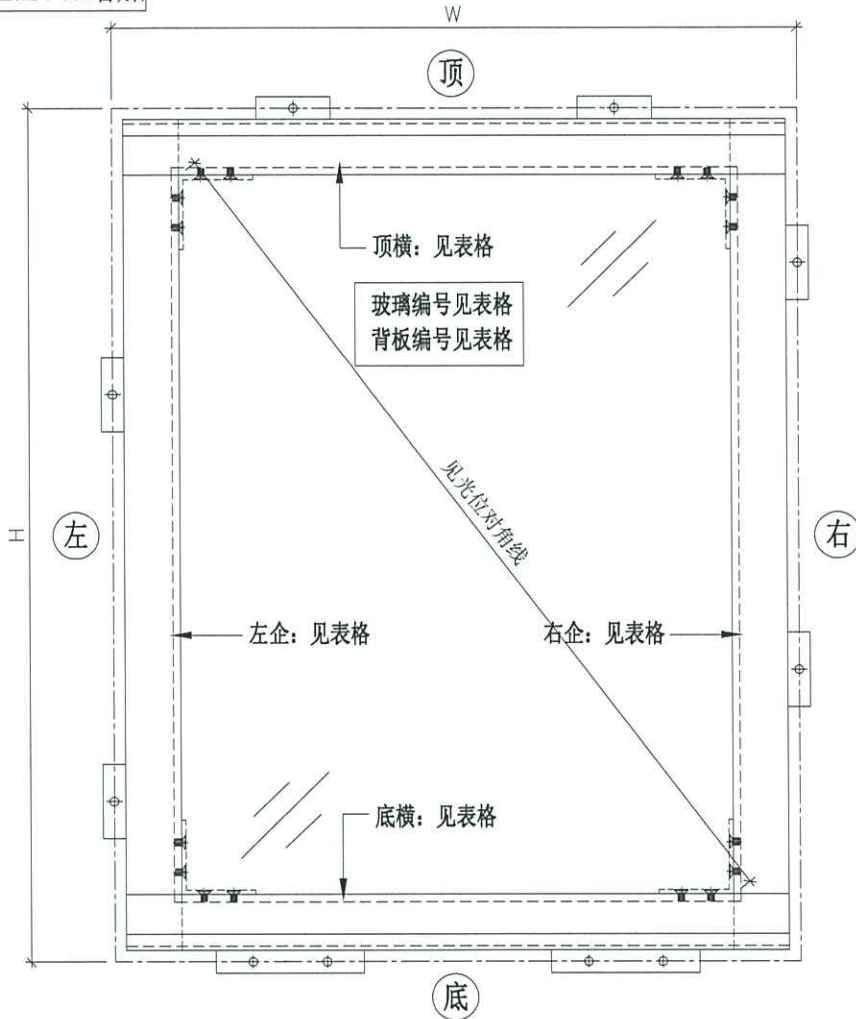


美特鋁質 有限公司
MIDI Aluminium Fabricator Ltd.

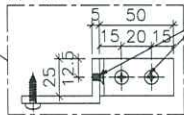
工程號 J-837 地盤 觀塘裕民坊

組裝編號	數量	W	H	見光位對角線	左企編號	右企編號	頂橫編號	底橫編號	背板編號	玻璃編號	玻璃寬度	玻璃高度	使用位置	樓層
G4-U077	3	862.5	900	1119.3	M900L	M900R	H862T	H862B	BP-077	G4-GC077	847.5	863	T2-H	7F-8F

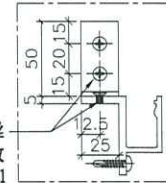
依據EI2147增加



角碼示意圖



角碼示意圖



3/16" * 5/16" 平頭機絲
廠收
角碼見: AG201

名稱	小單元組裝圖	制圖	邱常海	2020.7.22	修改		
材料	見組裝編號	復核	謝永林	2020.7.27	日期		
顏色	EC-DG-S332054(3塗)	批准	JASON		圖號	G4-U077	

EG-DWG3

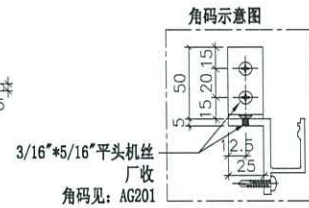
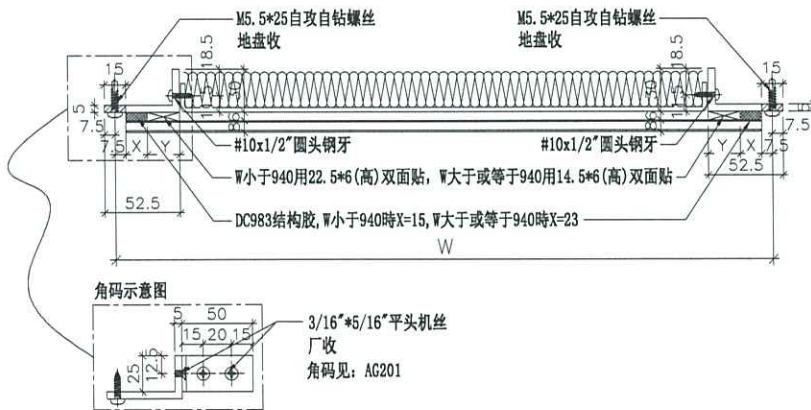
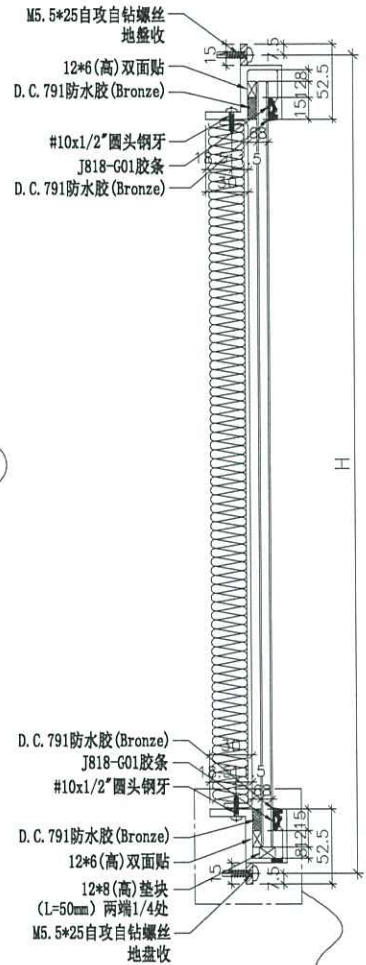
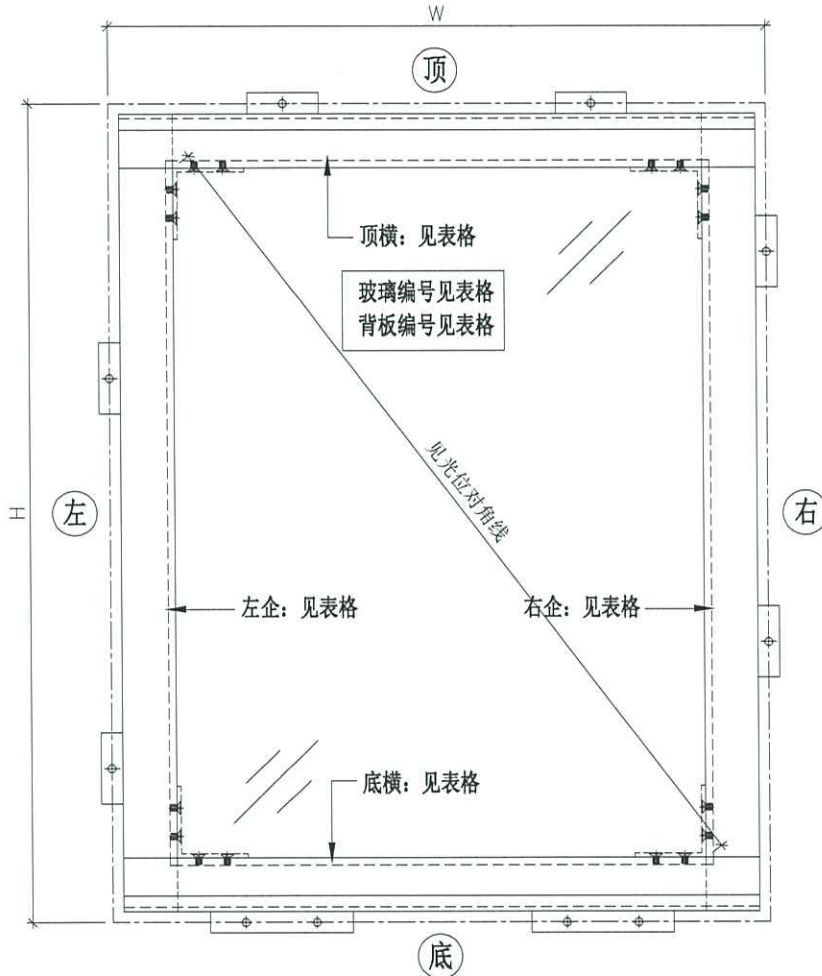


美特鋁質 有限公司
MIDI Aluminium Fabricator Ltd.

工程號	工程號	地盤	地盤名稱
-----	-----	----	------

組裝編號	數量	W	H	見光位對角線	左企編號	右企編號	頂橫編號	底橫編號	背板編號	玻璃編號	玻璃寬度	玻璃高度	使用位置	樓層
G5-U011	2	862.5	2250	2294	M2250L	M2250R	H862T	H862B	BK-011	G5-U011	847.5	2213	T2-H	7F-8F

依據E12147增加



名稱	小單元組裝圖	制圖	邱常海	2020.7.22	修改	
材料	見組裝編號	復核	謝永林	2020.7.27	日期	
顏色	EC-DG-S332054(3塗)	批准	JASON		圖號	G5-U011

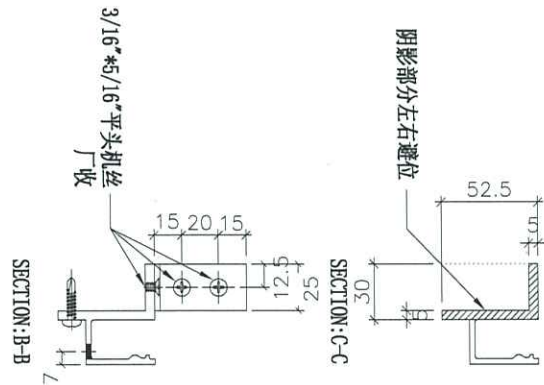
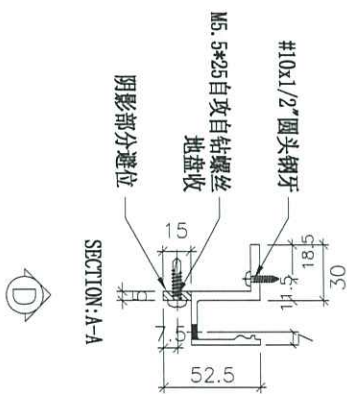
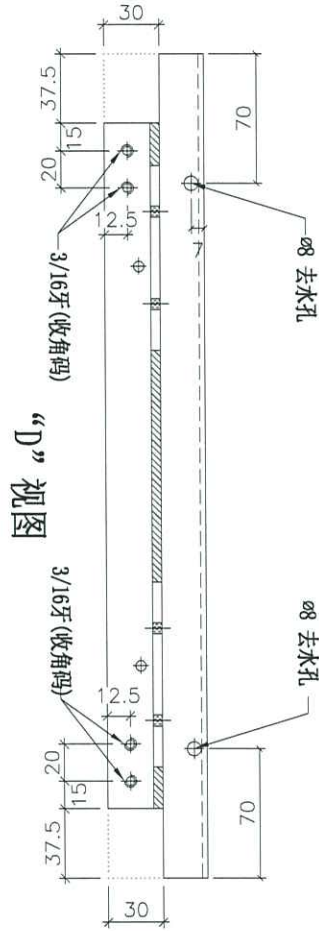
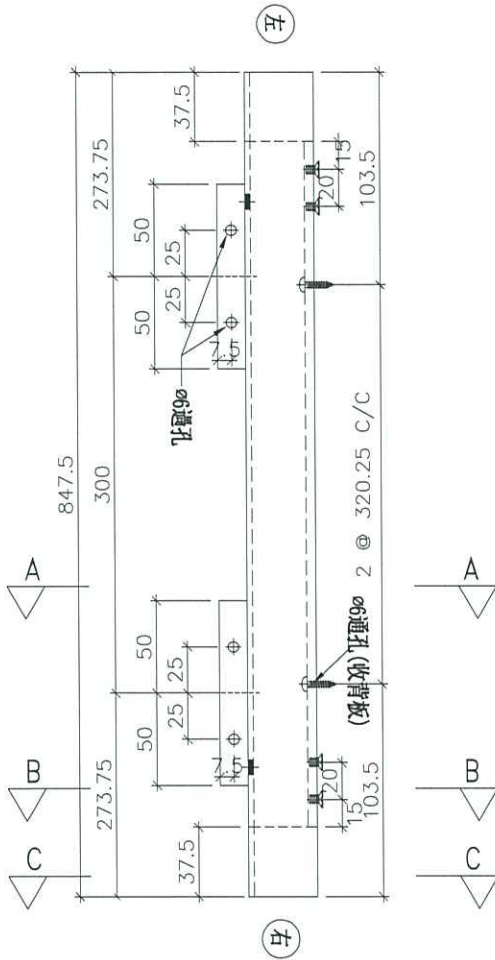


美特鋁質 有限公司
MIDI Aluminium Fabricator Ltd.

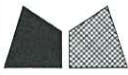
物料編號	數量	使用位置
H862B	3	G4-U077
H862B	2	G5-U011

工程號	J-837	地盤	觀塘裕民坊
-----	-------	----	-------

依據EI2147增加



名稱	底橫拆圖	制圖	邱常海	2020.7.22	修改	
材料	X85606	復核	謝永林	2020.7.27	日期	
顏色	EC-DG-S332054(3層)	批准	JASON		圖號	H862B



美特鋁質 有限公司
MIDI Aluminium Fabricator Ltd.

物料編號

數量

使用位置

H862T

3

G4-U077

H862T

2

G5-U011

工程號

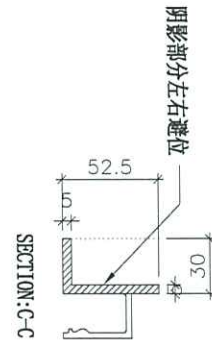
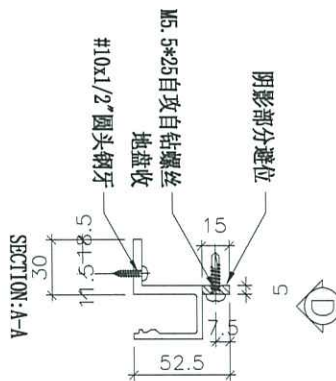
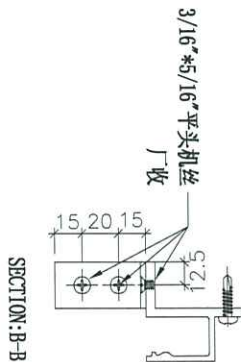
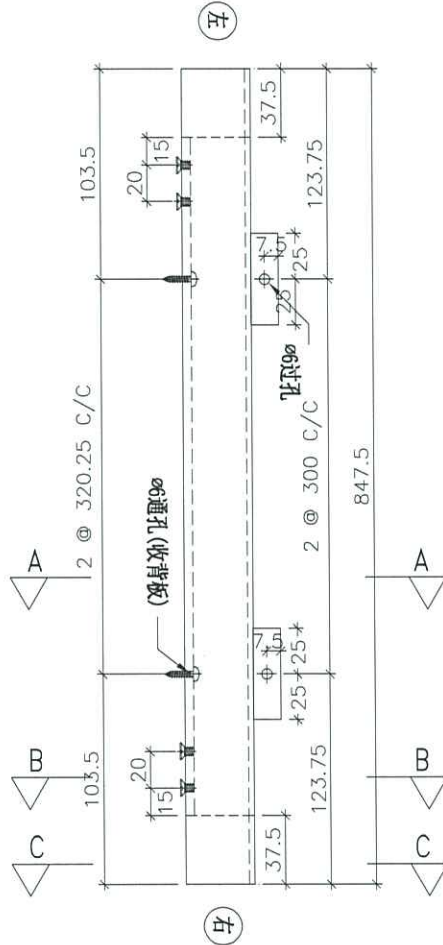
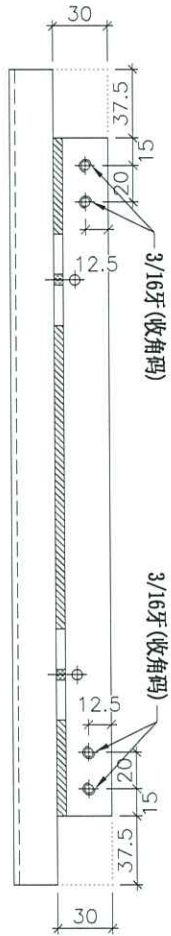
J-837

地盤

觀塘裕民坊

依據EI2147增加

“D”视图



名稱	頂橫拆圖	制圖	邱常海	2020.7.22	修改		
材料	X85606	復核	謝泳林	2020.7.27	日期		
顏色	EC-DG-S332054(3塗)	批准	JASON		圖號	H862T	



美特鋁質 有限公司
MIDI Aluminium Fabricator Ltd.

物料編號

M900R

數量

3

使用位置

G4-U077

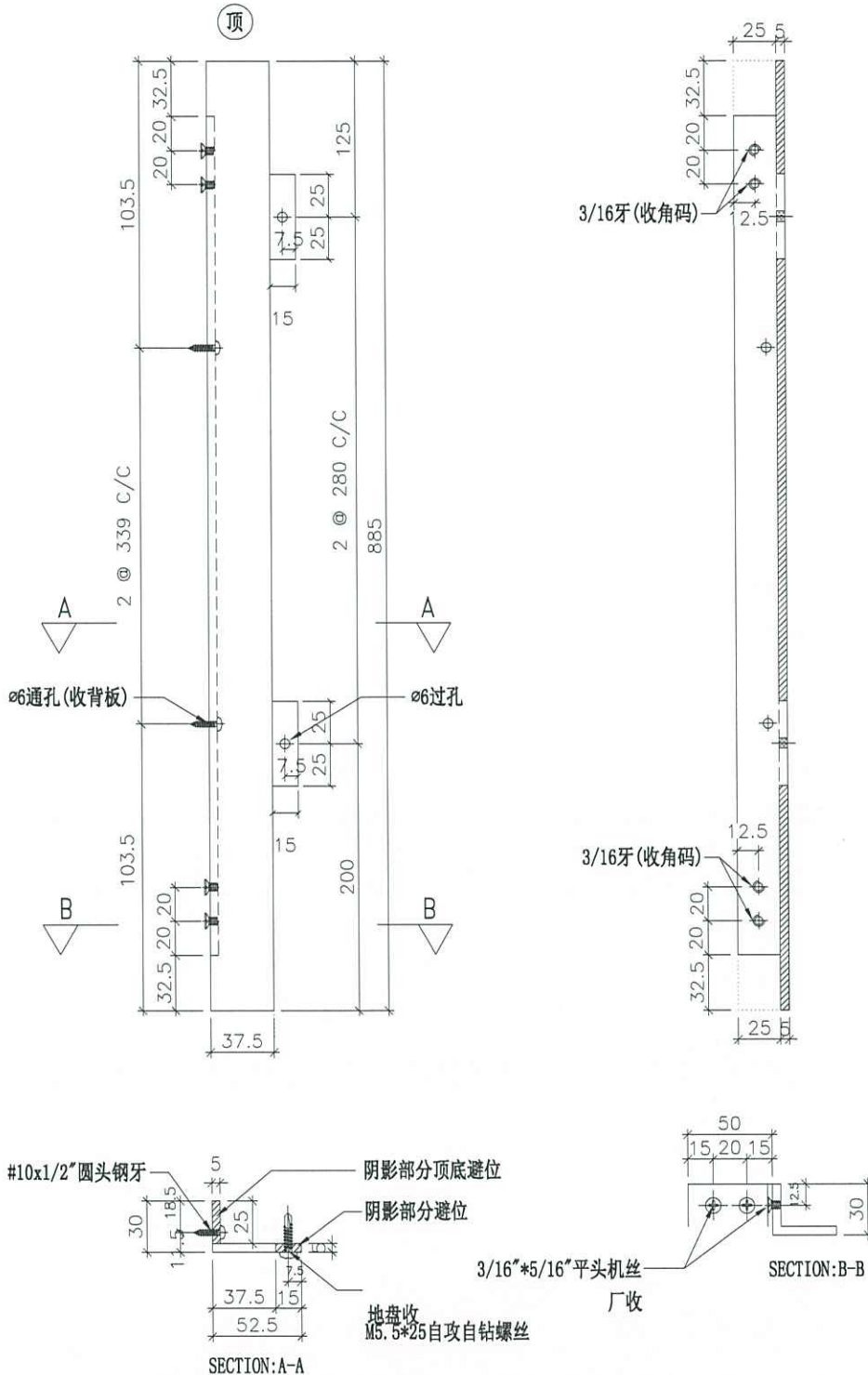
工程號

J-837

地盤

觀塘裕民坊

依據EI2147增加



名稱	右企拆圖	制圖	邱常海	2020.7.22	修改		
材料	X85607	復核	謝永林	2020.7.27	日期		
顏色	EC-DG-S332054(3塗)	批准	JASON		圖號	M900R	



美特鋁質 有限公司
MIDI Aluminium Fabricator Ltd.

物料編號

M2250L

數量

2

使用位置

G5-U011

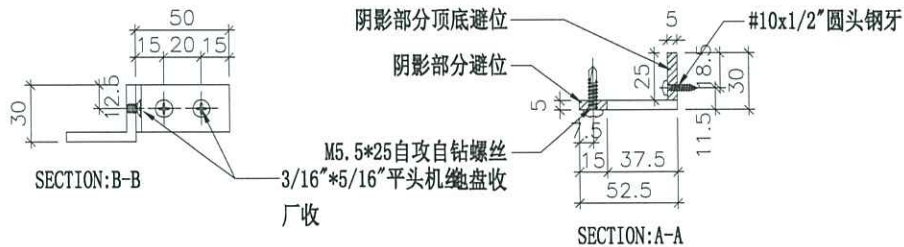
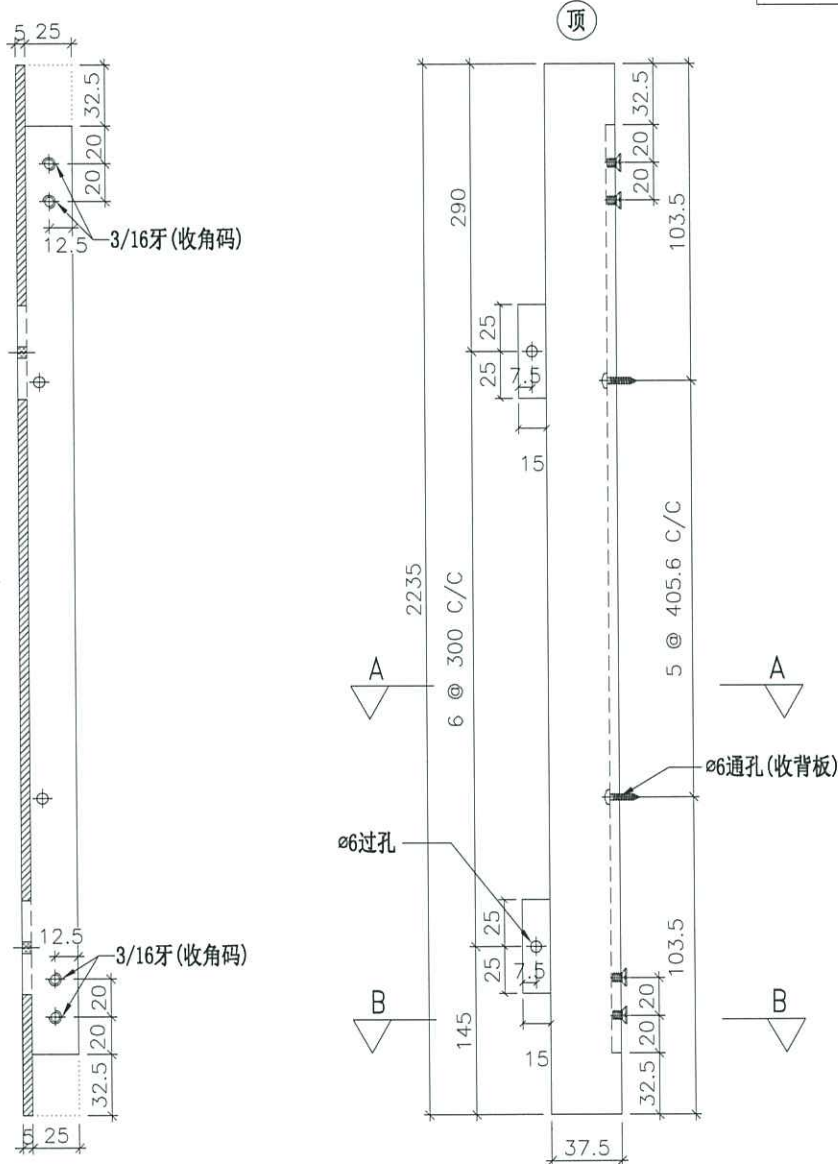
工程號

J-837

地盤

觀塘裕民坊

依據EI2147增加



名稱	左企拆圖	制圖	邱常海	2020.7.22	修改		
材料	X85607	復核	謝永林	2020.7.27	日期		
顏色	EC-DG-S332054(3塗)	批准	JASON		圖號	M2250L	

EG-DWG3

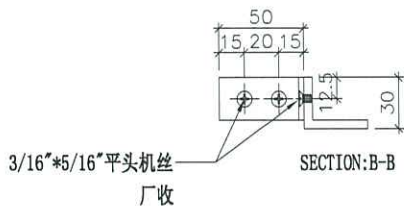
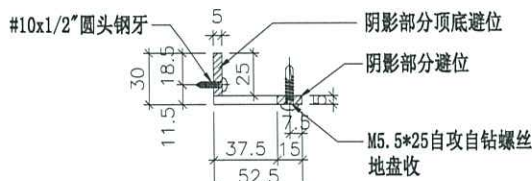
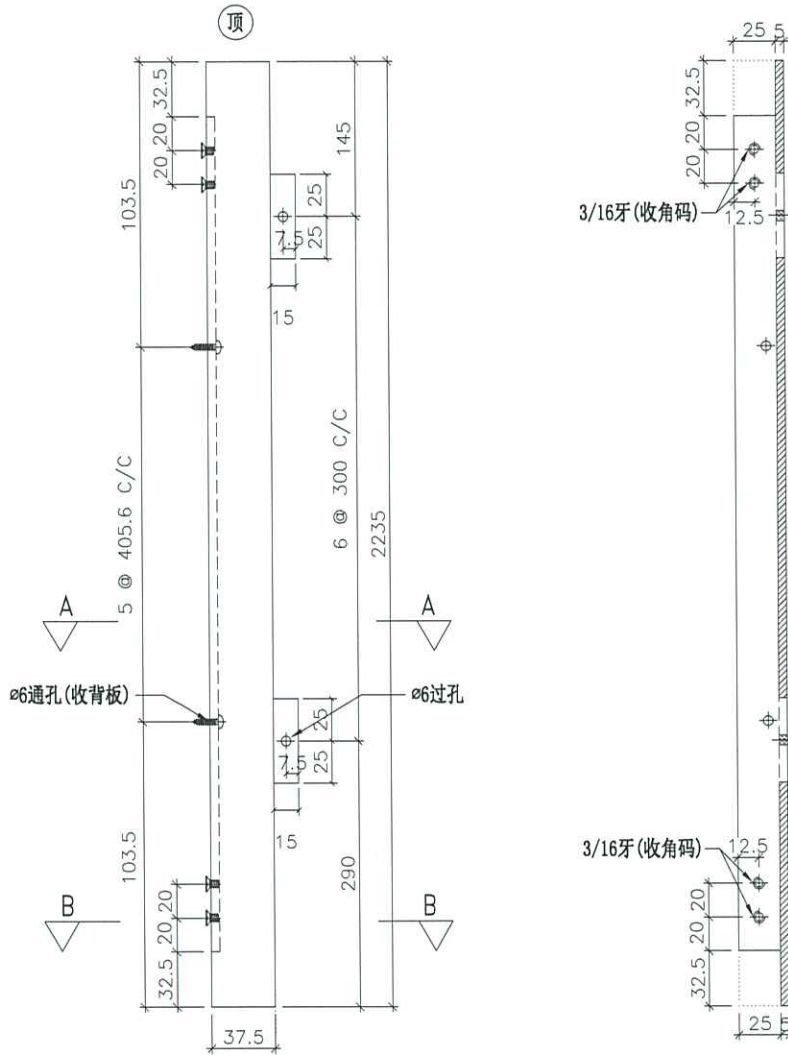


美特鋁質 有限公司
MIDI Aluminium Fabricator Ltd.

物料編號	數量	使用位置
M2250R	2	G5-U011

工程號	J-837	地盤	觀塘裕民坊
-----	-------	----	-------

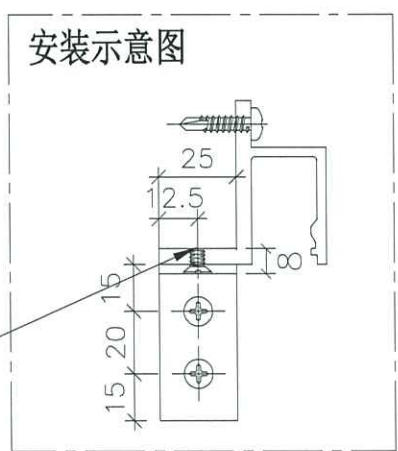
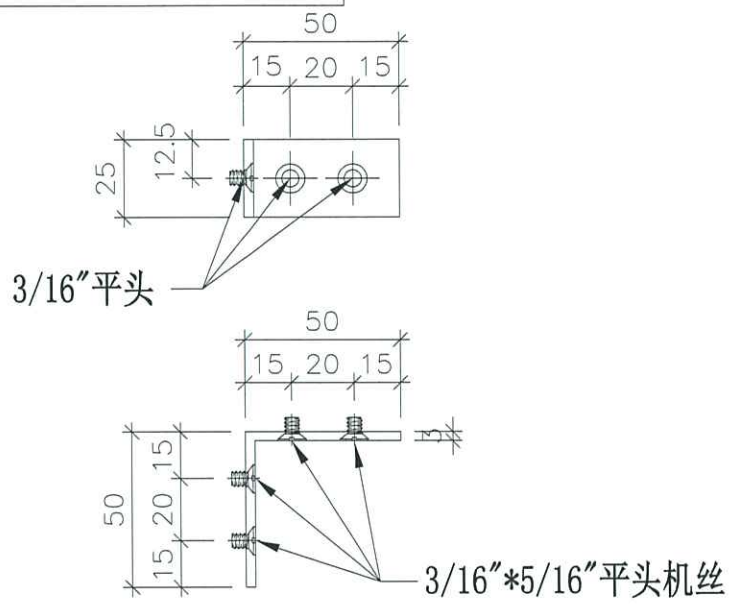
依據EI2147增加



名稱	右企拆圖	制圖	邱常海	2020.7.22	修改		
材料	X85607	復核	謝永林	2020.7.27	日期		
顏色	EC-DG-S332054(3塗)	批准	JASON		圖號	M2250R	

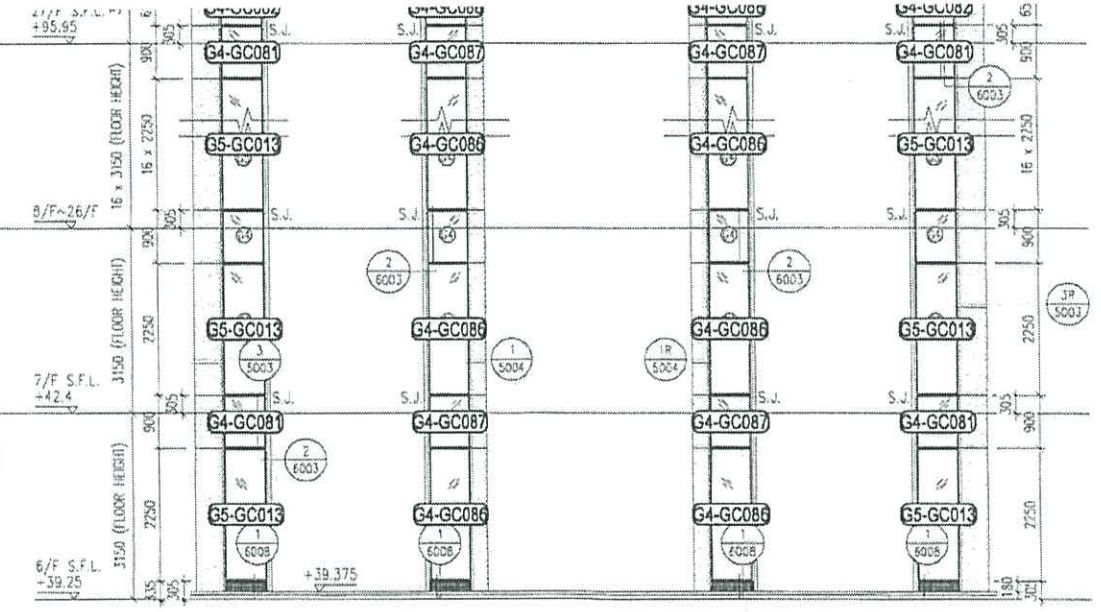
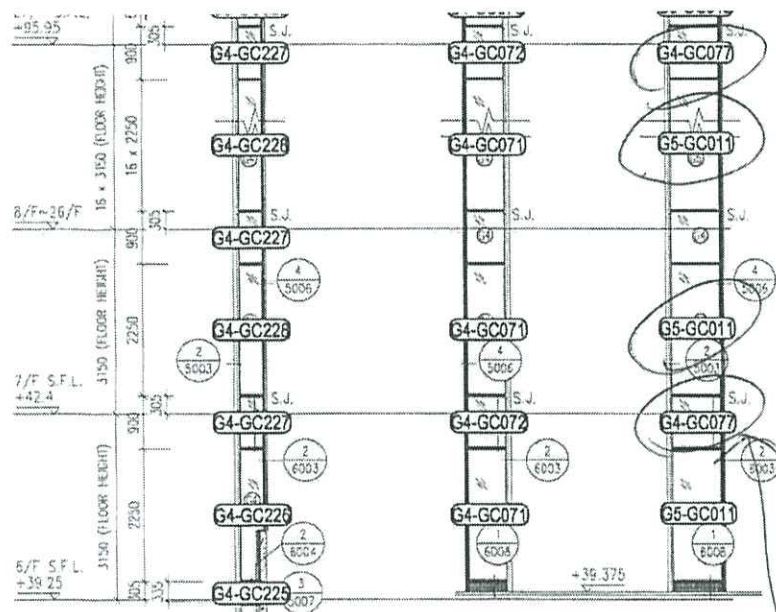
 美特铝质有限公司 MIDI Aluminium Fabricator Ltd.	物料編號	總數	使用位置
	AG201	12	G4-U077
	AG201	8	G5-U011
工程号 J-837 地盘 观塘裕民坊			

依據EI2147增加



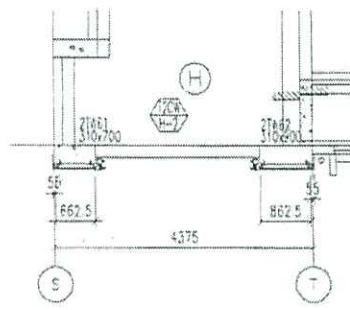
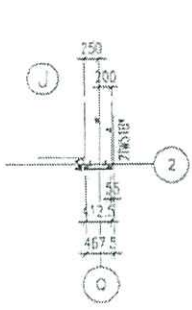
*平头不能剥太平! 保证丝杆不凸出铝料面

名称	角码拆图 (固定小单元)	制图	邱常海	2020.7.27	修改		
材料	荣阳ME0001961	复核	謝永林	2020.7.27	日期		
颜色	MILL	批准	JASON		图号	AG201	



1 PART ELEVATION FOR GLASS CLADDING

3 PART ELEVATION FOR GLASS CLADDING



B6#2

