

工程指示 / 要求簡箋(E.I.)

工程指示編號：EI / 2206 / 20

修改版次：-

工程編號：J - 837

工程名稱：觀塘裕民坊

工程項目：幕牆 T5 絲吉利亞門室外收口(按現場數修改)

收件人：生統 / 永林

發件人：Eric Liu

日期：29/07/2020

要求提供 / 確認 事項：

- | | | |
|------------------------------------|-------------------------------------|-------------------------------|
| <input type="checkbox"/> 初步鋁料 B.M. | <input type="checkbox"/> 加工拆圖，然後生產 | <input type="checkbox"/> 尺寸表 |
| <input type="checkbox"/> 正式鋁料 B.M. | <input type="checkbox"/> 技術上資料 / 指示 | <input type="checkbox"/> 報價 |
| <input type="checkbox"/> 配件 B.M. | <input type="checkbox"/> 樣辦或貨品說明書 | <input type="checkbox"/> 分判合約 |
| <input type="checkbox"/> 其他：_____ | | |

內容：

請按加工圖生產室外企身收口送地盤安裝

T5 絲吉利亞門邊室外企身收口，按現場石矢數修改重出

謝謝！

請在 2020/ 08 / 05 前完成上列要求。

附：2 頁加工圖，1 頁位置圖

以上項目為：

- 原合約工程包 原合約工程加 / 減賬 新工程報價

原因：-

分發東莞各部門：

- () 生產技術總監 連附件 () 技術部 連附件 可 () 生產部 連附件 () 機械設計部 連附件
 () 採購部 連附件 () 生產統籌部 連附件 梅
 () 質檢部 連附件 () 會計部 連附件 () 報關組 連附件 () 其他 楊榮輝 連附件

分發香港各部門：

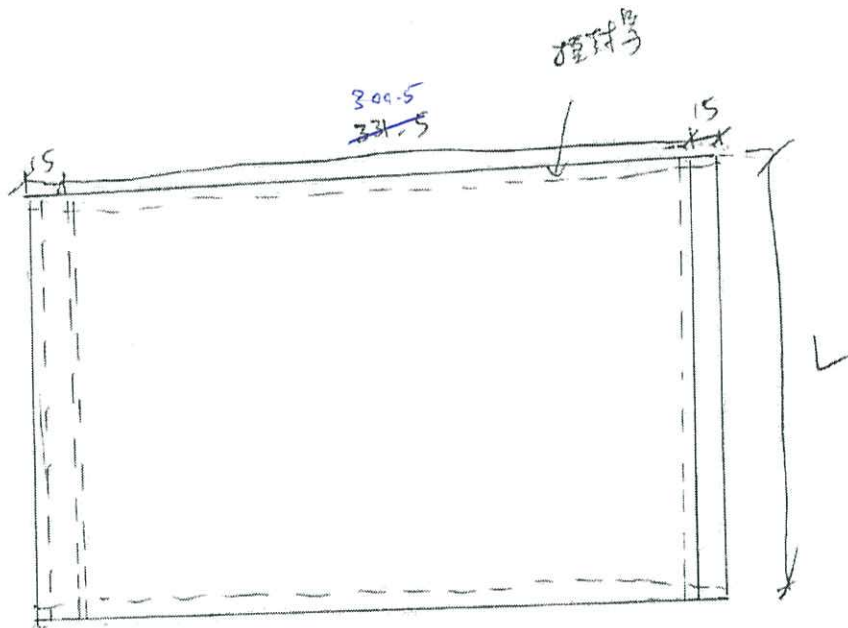
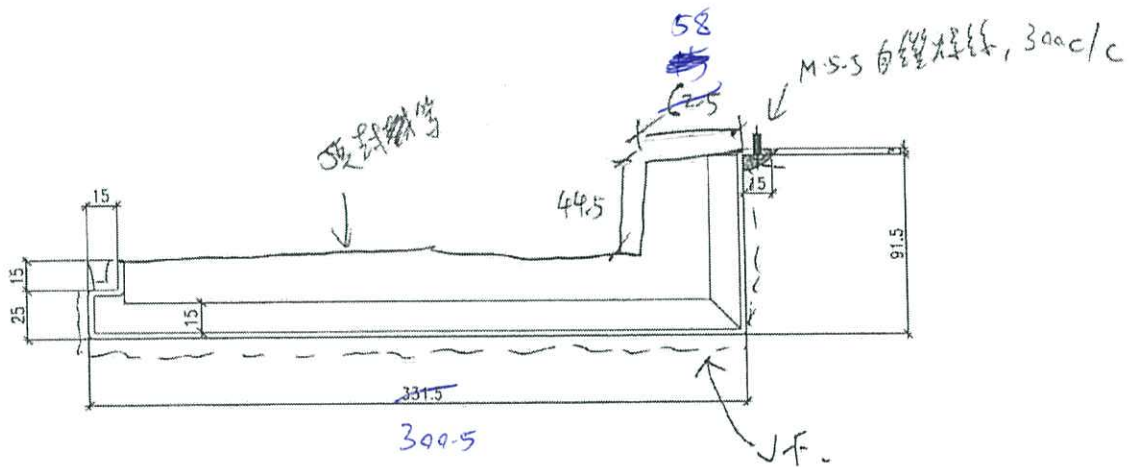
- () 行政部 連附件 () 會計部 連附件 () 統籌部 連附件 () 工程部地盤科文 連附件 火
 () 採購部 連附件 () QS 部 連附件 () 維修部 連附件 () 其他 _____ 連附件

傳遞編號：

HK(597)/20

發件人簽署：

項目經理簽署：



| L | 數量 |
|------------------|----------|
| 467.5 | 1 ← (取消) |
| 642.5 | 1 ← (新增) |

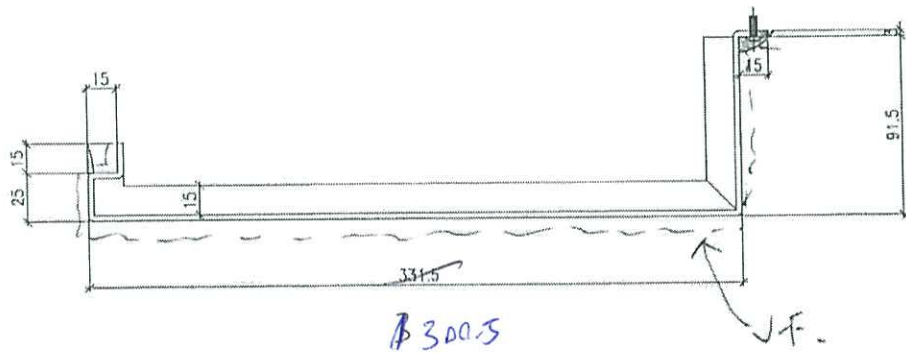
料號: UCT 803649FYL-3

圖號: 837-T551A-03

3mm 厚鋁板

T5, 5TA

右邊 (近 TH 管位用)



| L | 數量 | |
|-------|----|--------|
| +367 | + | ← (取消) |
| 254.5 | + | ← (取消) |
| 2235. | 1 | (新增) |

規格: UCT 803649FXL-3

圖號: 837-T551A-04

3mm厚鋁板

T5, 5TA

右邊 (近TH管位用)

