

工程指示 / 要求簡箋(E.I.)

工程指示編號：EI / 2202 / 20 修改版次：-
 工程編號 : J - 837 工程名稱 : 觀塘裕民坊
 工程項目 : 幕牆 T2H, T2B 意外位置補趟門 (T2H 7-8/F, T2B, 55F)
 收件人 : 生統 / 永林 發件人 : Eric Liu 日期 : 29/07/2020

要求提供 / 確認 事項：

- | | | |
|------------------------------------|-------------------------------------|-------------------------------|
| <input type="checkbox"/> 初步鋁料 B.M. | <input type="checkbox"/> 加工拆圖，然後生產 | <input type="checkbox"/> 尺寸表 |
| <input type="checkbox"/> 正式鋁料 B.M. | <input type="checkbox"/> 技術上資料 / 指示 | <input type="checkbox"/> 報價 |
| <input type="checkbox"/> 配件 B.M. | <input type="checkbox"/> 樣辦或貨品說明書 | <input type="checkbox"/> 分判合約 |
| <input type="checkbox"/> 其他：_____ | | |

內容：

請按加工圖生產趟門送地盤安裝(T2H,7-8/F, T2B,55/F)
因 T2H 火警意外以及 T2B 被將軍棟撞爛，需補趟門送更換
優先生產 T2B 趟門，再生產 T2H 趟門，確保 T2B 有足夠鋁料生產
謝謝！

請在 2020/ 08 / 05 前完成上列要求。

附： 3 頁圖登，64 頁加工圖

以上項目為：

- 原合約工程包 原合約工程加 / 減賬 新工程報價

原因：-

分發東莞各部門：


- () 生產技術總監 連附件 () 技術部 連附件 永林 () 生產部 連附件 () 機械設計部 連附件
 () 採購部 連附件 () 生產統籌部 連附件 楊
 () 質檢部 連附件 () 會計部 連附件 () 報關組 連附件 () 其他 楊榮輝 連附件


分發香港各部門：

- () 行政部 連附件 () 會計部 連附件 () 統籌部 連附件 () 工程部地盤科文 連附件 楊
 () 採購部 連附件 () QS 部 連附件 () 維修部 連附件 () 其他 _____ 連附件

傳遞編號：

HK 1592 / 20

發件人簽署：


項目經理簽署：


圖則登記表
DRAWING REGISTER

工程名稱 Project Title: **觀塘裕民坊T2CWH-1左(7F/8F)**
CWB-2 **T2-CWB-2右(55F)趟門拆圖**
工程編號 Project No: **J-837**

接收日期 Receiving Date (適用於客戶圖則)

年									
月									
日									

分發予 Distributed To

年	20								
月	7								
日	18								

圖則編號 Drg. No.	圖則名稱 Drawing Title
SD-FY-01	趟門玉拉手連幹放樣圖
SD-FY-02	趟門玉拉手連幹放樣圖
SD-FY-05	趟門節點尺寸示意圖
SD-FY-06	趟門節點尺寸示意圖
SD-FY-07	趟門節點尺寸示意圖
SD-FY-08	趟門節點尺寸示意圖
SD-JT01	膠條安裝位置圖
SD-EVA-01	SD防風防水密封件安裝圖
T2CWH-1左	左趟門框組裝圖
TD-M01	SD框牆邊企
TD-M02	SD梗框企收邊
TD-M03	SD框頂橫
TD-M03a	SD框頂橫附加料
TD-M04	SD框底橫
TD-M04a	SD框底橫附加料
TD-M04b	SD框底橫扣蓋
TD-M06	SD中柱勾企
TD-M07	SD梗企扣料
TD-M08	SD梗企扣料
TD-M09	SD梗企扣角線
TD-M10	SD梗框底橫
TD-M11	SD平台橫料
TD-M12	SD平台橫扣蓋
TD-M13	SD中柱扣蓋
SD-M01	SD光企
SD-M02	SD勾企料
SD-M03	SD玉頂橫

修訂編號 Revision No.	
1	-
2	-
3	-
4	-
5	-
6	-
7	-
8	-
9	-
10	-
11	-
12	-
13	-
14	-
15	-
16	-
17	-
18	-
19	-
20	-
21	-
22	-
23	-
24	-
25	-
26	-
27	-

圖則登記表
DRAWING REGISTER

圖則編號 Drg. No.		圖則名稱 Drawing Title		接收日期 Receiving Date (適用於客戶圖則)																	
工程名稱 Project Title: 觀塘裕民坊T2CWH-1左(7F/8F)		CWB-2 T2-CWB-2右(55F)趟門拆圖		年																	
工程編號 Project No: J-837		分發予 Distributed To		月																	
				日																	
				年	20																
				月	7																
				日	18																
				修訂編號 Revision No.																	
SD-M04	SD玉底橫	28	-																		
SD-M06	SD玉橫玻璃線	29	-																		
T2CWB-2右	右趟門框組裝圖	30	-																		
TD-M01R	SD框牆邊企	31	-																		
TD-M02R	SD梗框企收邊	32	-																		
TD-M03R	SD框頂橫	33	-																		
TD-M03aR	SD框頂橫附加料	34	-																		
TD-M04R	SD框底橫	35	-																		
TD-M04aR	SD框底橫附加料	36	-																		
TD-M04bR	SD框底橫扣蓋	37	-																		
TD-M06R	SD中柱勾企	38	-																		
TD-M07R	SD梗企扣料	39	-																		
TD-M08R	SD梗企扣料	40	-																		
TD-M09R	SD梗企扣角線	41	-																		
TD-M10R	SD梗框底橫	42	-																		
TD-M11R	SD平台橫料	43	-																		
TD-M12R	SD平台橫扣蓋	44	-																		
TD-M13R	SD中柱扣蓋	45	-																		
SD-M01R	SD光企	46	-																		
SD-M02R	SD勾企料	47	-																		
SD-M03R	SD玉頂橫	48	-																		
SD-M04R	SD玉底橫	49	-																		
SD-M06R	SD玉橫玻璃線	50	-																		
SD-AL201	鋁角加工圖	51	-																		
SD-AL201a	鋁角加工圖	52	-																		
SD-AL212a	鋁角加工圖	53	-																		
SD-AL212R	鋁角加工圖	54	-																		
SD-AL100	鋁角加工圖	55	-																		
SD-FK-M03	趟門橫料封篤件	56	-																		

圖則登記表
DRAWING REGISTER

圖則編號 Drg. No.		圖則名稱 Drawing Title		接收日期 Receiving Date (適用於客戶圖則)															
工程名稱 Project Title: 觀塘裕民坊T2CWH-1左(7F/8F)		CWB-2 T2-CWB-2右(55F)趟門拆圖		年															
工程編號 Project No: J-837		分發予 Distributed To		月															
				日															
				年	20														
				月	7														
				日	18														
				修訂編號 Revision No.															
SD-FK-M04		趟門橫料封篤件		57	-														
SD-FK-M03R		趟門橫料封篤件		58	-														
SD-FK-M04R		趟門橫料封篤件		59	-														
SD-CV-01		趟門玉勾企收口蓋		60	-														
SD-FK-01		趟門橫料封篤件		61	-														
SD-L01N		趟門組裝鋁碼加工圖		62	-														
SD-L04N		趟門組裝鋁碼加工圖		63	-														
Z-01		Z字碼		64	-														

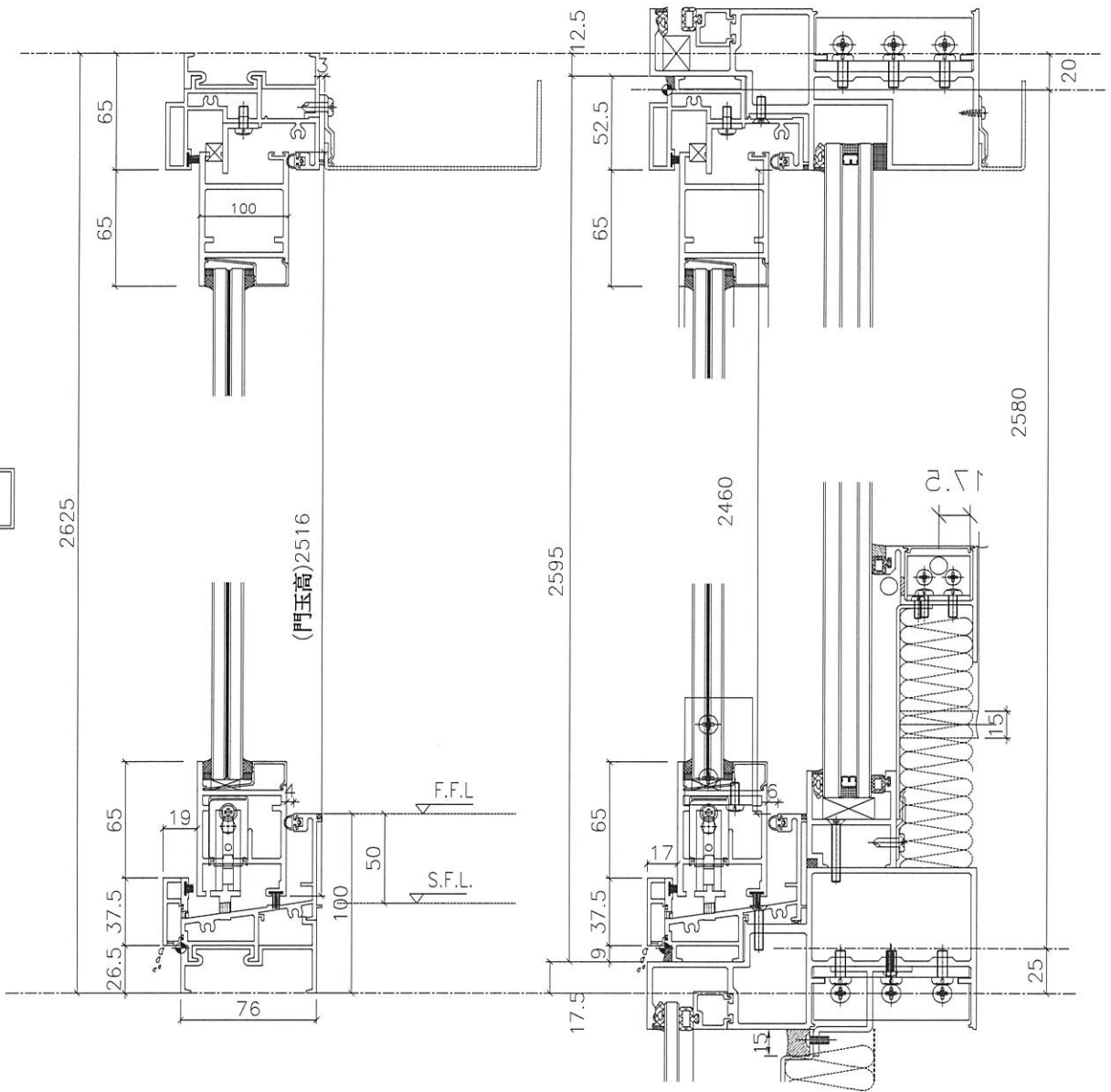


美特鋁質 有限公司
MIDI Aluminium Fabricator Ltd.

此節點適用於SD左開（橫料）

工程號 J-837 地盤 觀塘裕民坊

室外



名稱	趟門節點尺寸示意圖	制圖	付吉寧	2020.07.18	修改			
材料		復核	謝永林	2020.07.18	日期			
顏色		批准	Jason	2020.07.21	圖號	SD-FY-05		



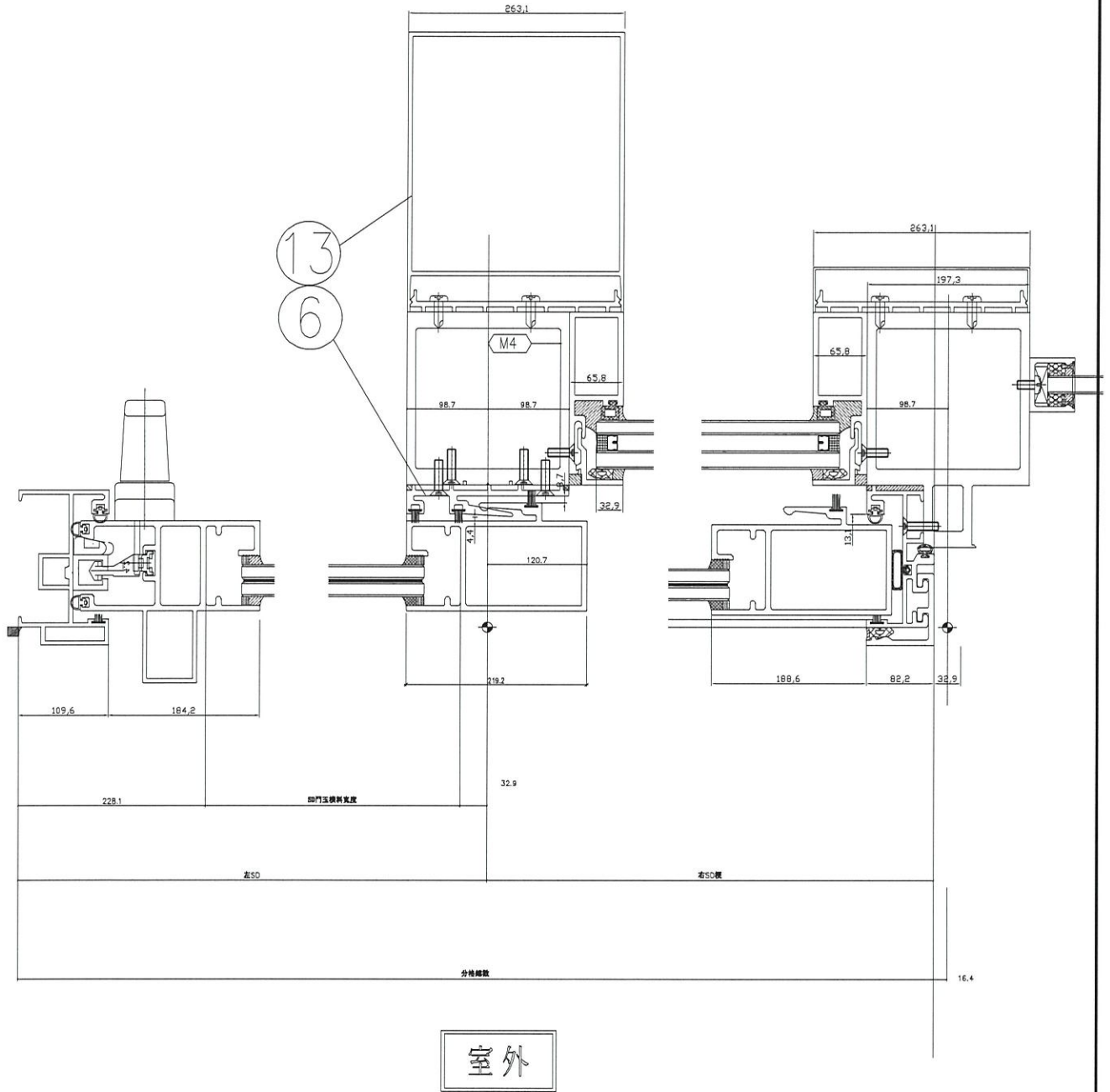
美特鋁質 有限公司
MIDI Aluminium Fabricator Ltd.

此節點適用於SD左開(企料)

工程號

地盤

觀塘裕民坊



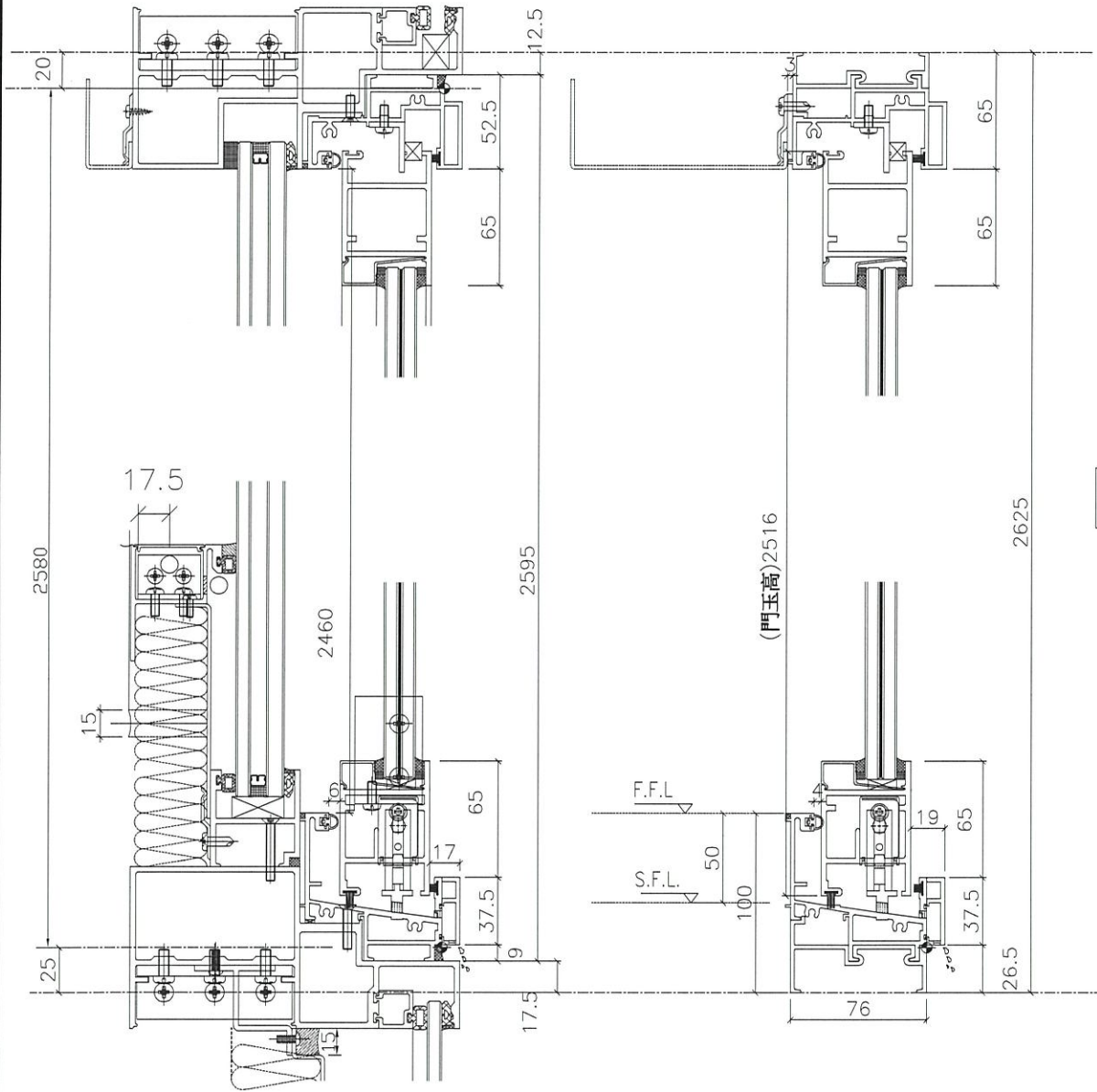
名稱	趟門節點尺寸示意圖	制圖	付吉寧	2020.07.18	修改			
材料		復核	謝永林	2020.07.18	日期			
顏色		批准	Jason	2020.07.21	圖號	SD-FY-06		



美特鋁質 有限公司
MIDI Aluminium Fabricator Ltd.

此節點適用於SD右開T2

工程號 J-837 地盤 觀塘裕民坊



名稱	趟門節點尺寸示意圖	制圖	付吉寧	2020.07.18	修改		
材料		復核	謝永林	2020.07.18	日期		
顏色		批准	Jason	2020.07.21	圖號	SD-FY-07	



美特鋁質 有限公司
MIDI Aluminium Fabricator Ltd.

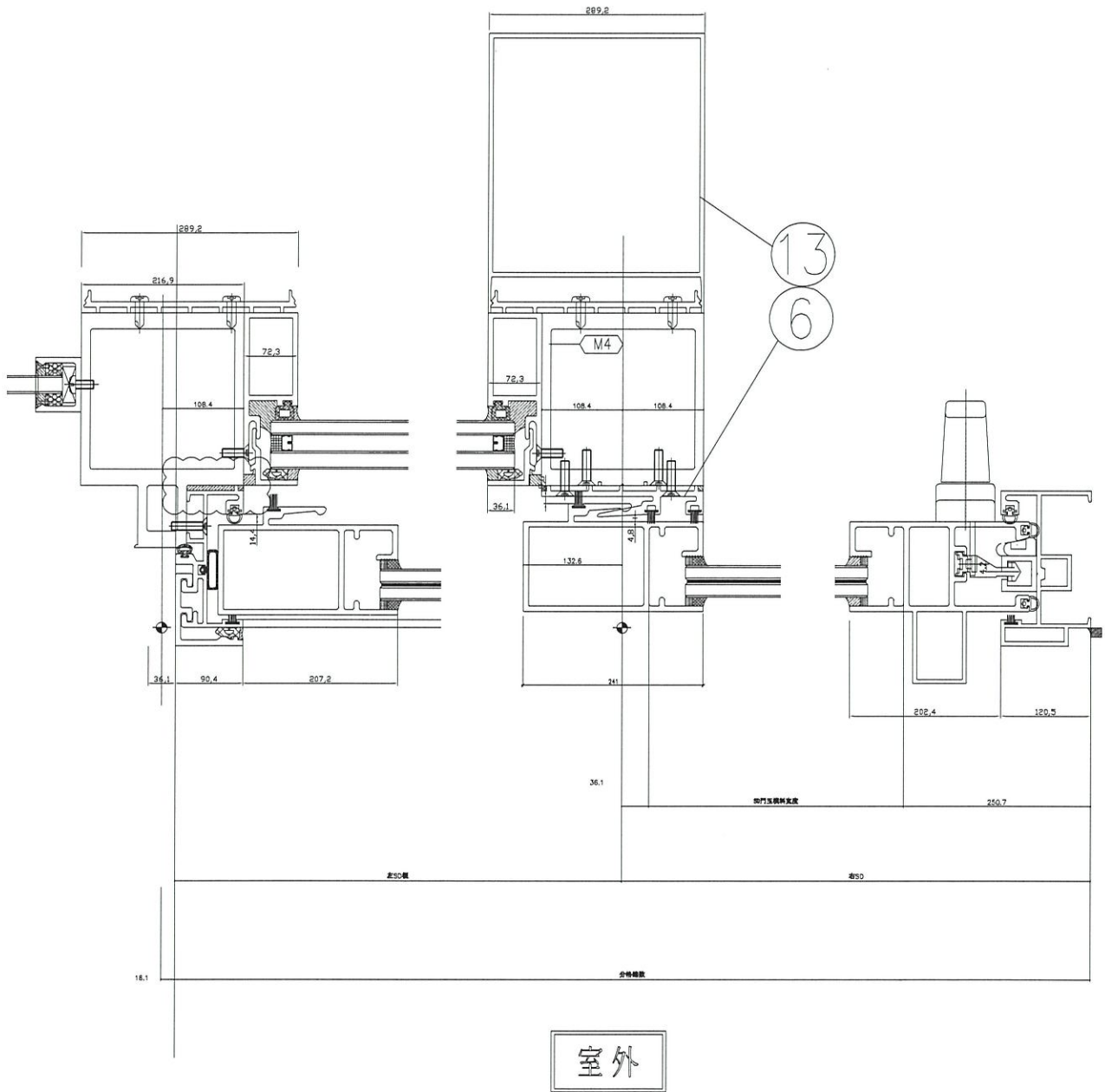
此節點適用於SD右開T2

工程號

J-837

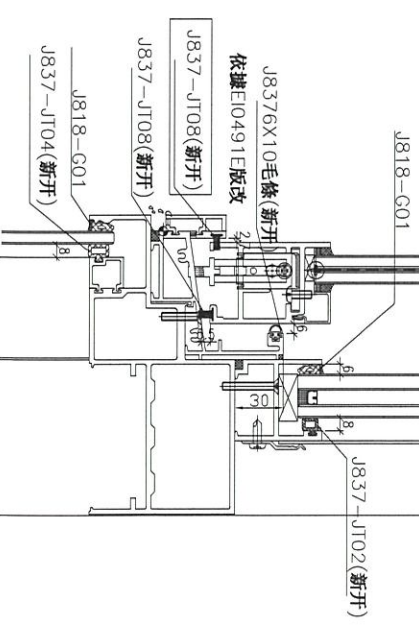
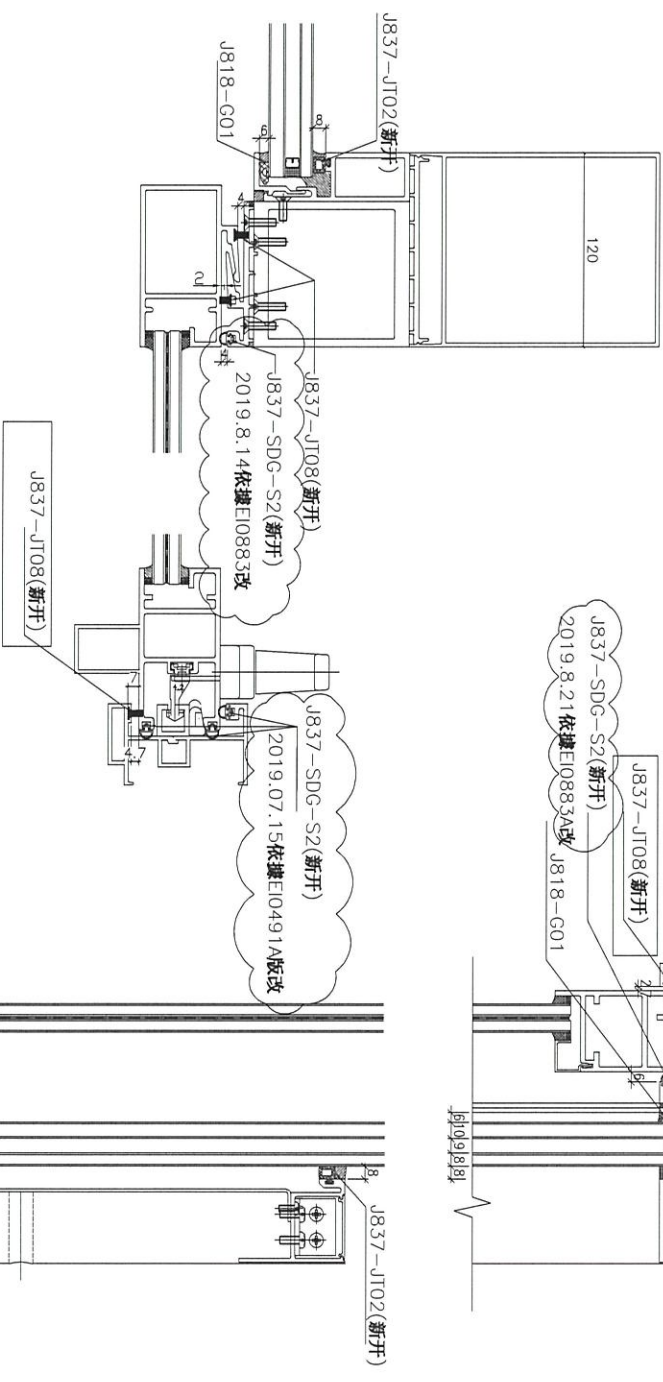
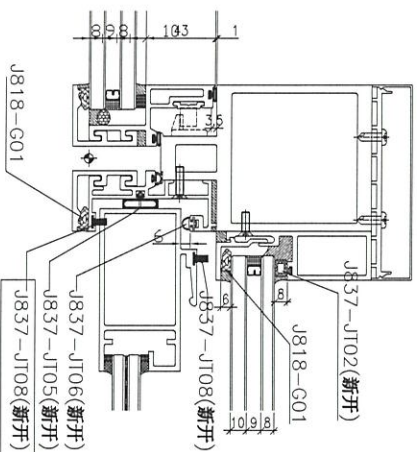
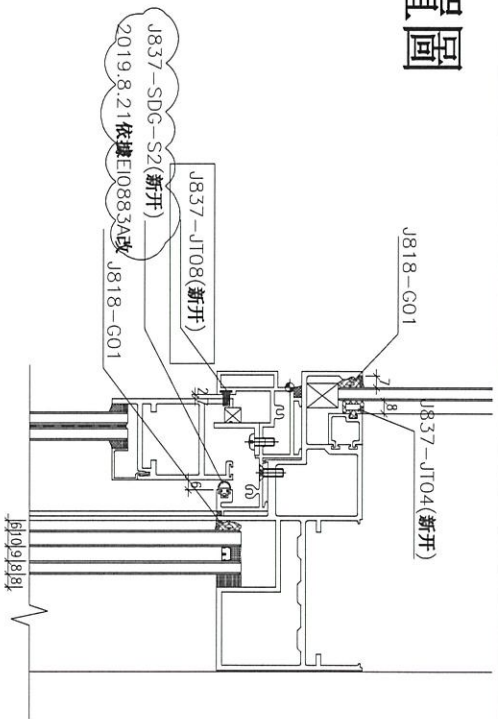
地盤

觀塘裕民坊



名稱	趟門節點尺寸示意圖	制圖	付吉寧	2020.07.18	修改		
材料		復核	謝永林	2020.07.18	日期		
顏色		批准	Jason	2020.7.21	圖號	SD-FY-08	

J837-趟門/膠條安裝位置圖



注：(地盤安裝) 玻璃安裝后 J818-G01

(工廠安裝)：J837-JT02 (新開)

J837-JT05 (新開)




J837-JT06 (新開)

J837-JT08 (新開)

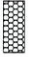



J837-SDG-S2 (新開)

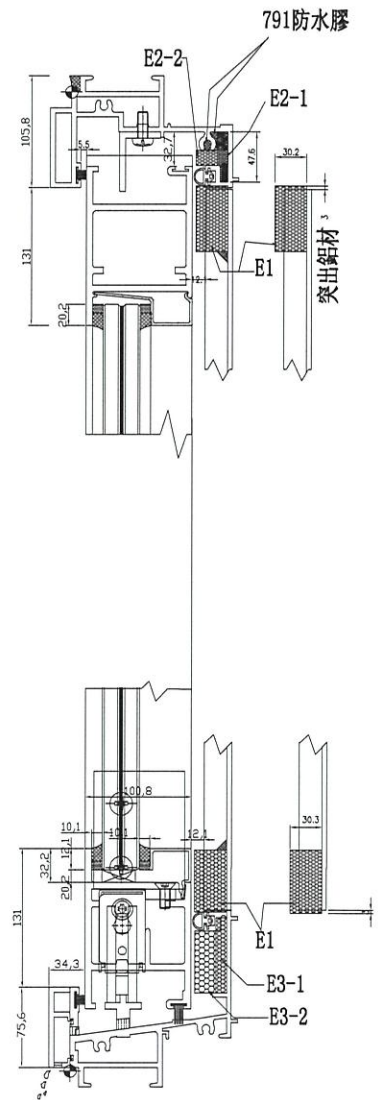
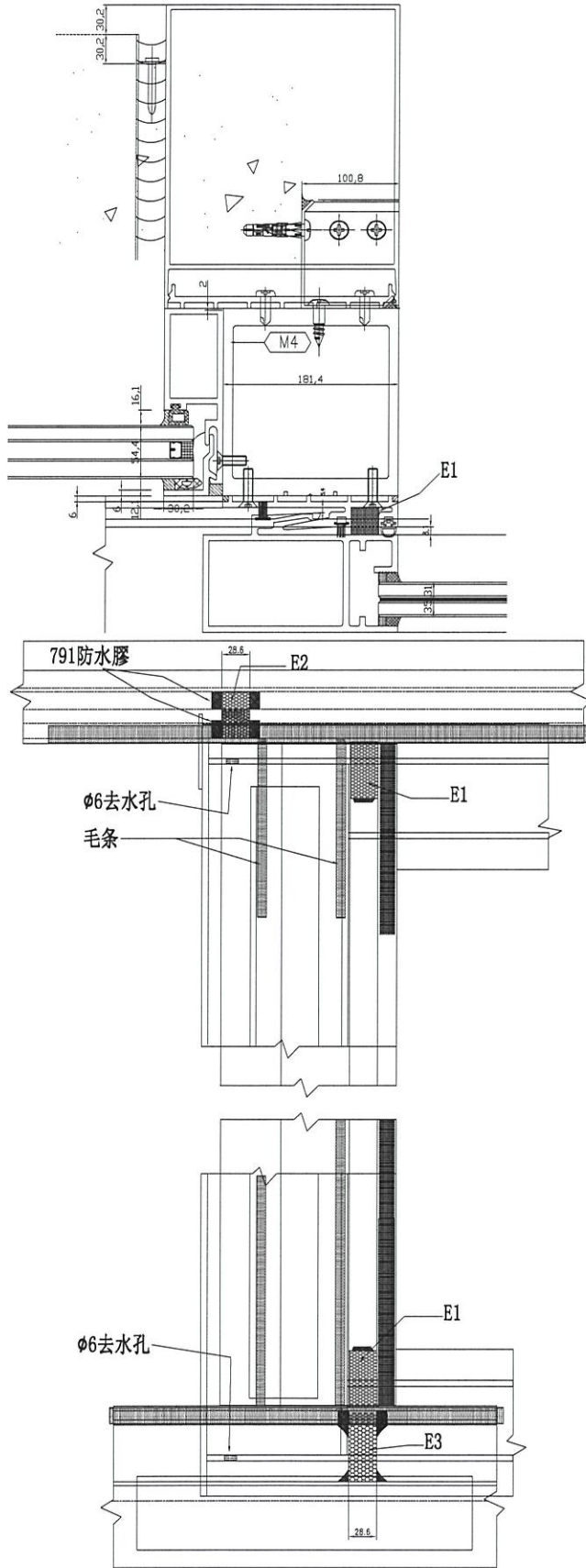
SD-JT01

J837 SD防風防水密封件安裝圖

-  JT膠條
-  JT毛條
-  791防水膠

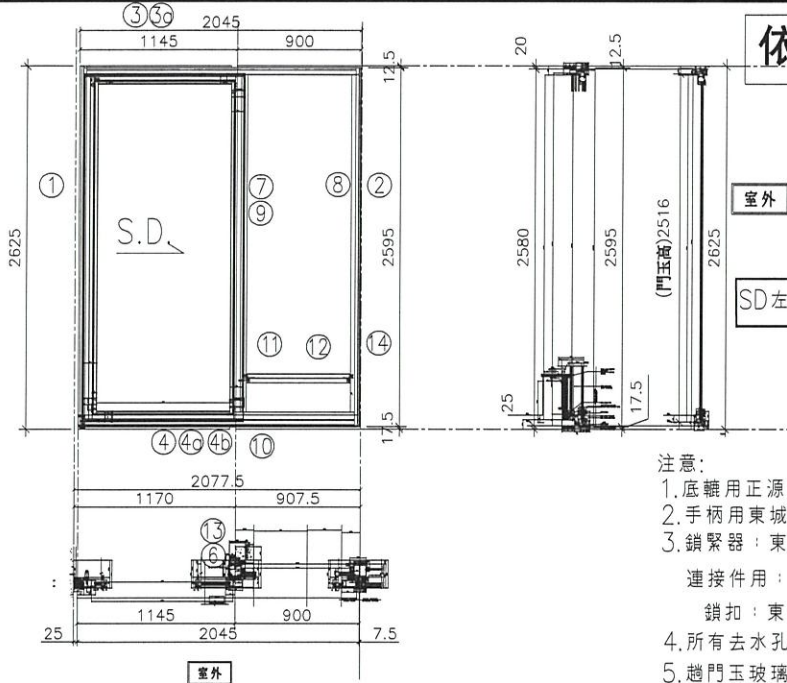
單面貼使用表

-  密窩孔EVA單面貼_硬度38shoreA
(Closed Cell EVA)
-  E1 15x15x30長
-  E2 15x5x24長 (E2-1)
+15x10x8長 (E2-2)
-  E3 15x5x35長 (E3-1)
+15x10x29長 (E3-2)



SD-EVA-01

 美特鋁質有限公司 MIDI Aluminium Fabricator Ltd.	工程號	J837	拆圖	付吉寧	2020.07.18
	地盤	觀塘裕民坊	復核	謝永林	2020.07.18
名稱	趟門拆圖	顏色	EC-DG-S332054 (3塗)	批准	Jason 2020.07.21



依據EI/2147增加2幅

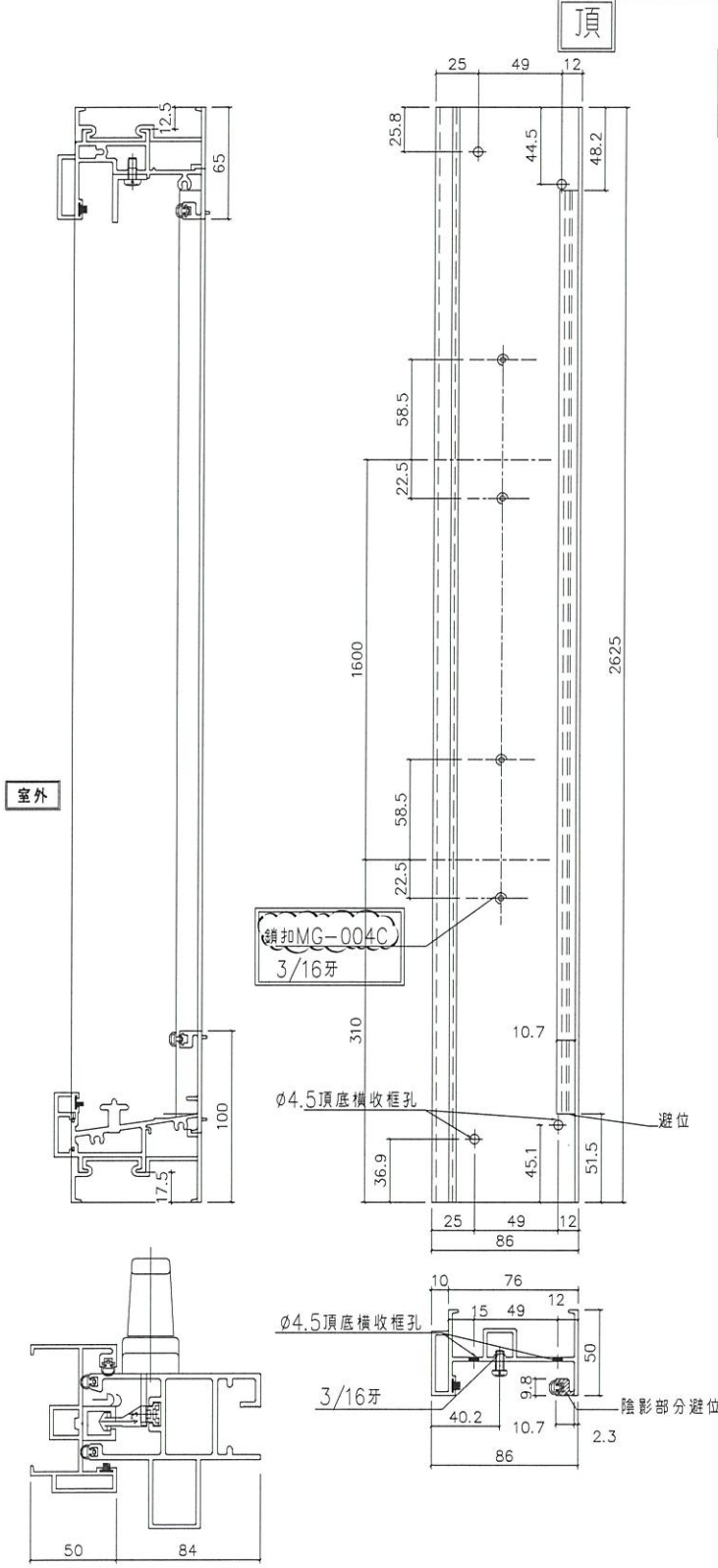
室外

SD左開節點請參考SD-FY05/SD-FY06

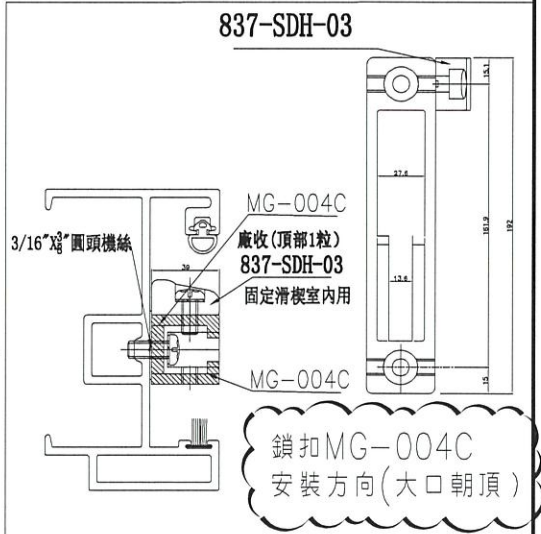
- 注意:
1. 底轆用正源SRL2117E-2支/活動玉;
 2. 手柄用東城2026-001A (180度);
 3. 鎖緊器: 東城MG-002B, 2支/門玉
 連接件用: 東城MG-003, 1支/門玉
 鎖扣: 東城MG-004C, 2支/框企
 4. 所有去水孔需抹油
 5. 趟門玉玻璃線橫碰企;

序號	料號	名稱	出苟	長度	支	加工說明	加工細則				
1	X85604	SD框牆邊企	避位	2625.0	1	TD-M01	頂留				mm
2	X85571	SD梗框企收邊	避位	2595.0	1	TD-M02	底留				mm
3	X85581	SD框頂橫	避位	1997.5	1	TD-M03	企料底部開避位				mm
3a	X85624	SD框頂橫附加料	避位	1042.5	1	TD-M03a	底橫料防水巴鋸去				mm
4	X85584	SD框底橫	避位	1997.5	1	TD-M04	安裝扣碼				
4a	X85623	SD框底橫附加料	避位	1042.5	1	TD-M04a	安裝扣碼				
4b	X85622	SD框底橫扣蓋	避位	1957.5	1	TD-M04b	多點鎖芯型號:				
5							手柄型號:				
6	X85652	SD中柱勾企	避位	2460.0	1	TD-M06	限位撐型號:				
7	X85627	SD梗企扣料	直口	2490.0	1	TD-M07	T窗最大的開度:				
8	X85627	SD梗企扣料	直口	2490	1	TD-M08	窗玉搭位數:				
9	X85626	SD梗企扣角線	直口	2436.0	2	直接開料					
10	X85574	SD梗框底	直口	817.5	1	TD-M10					
11	X85572	SD平台橫料	直口	756.5	1	TD-M11	門玉款	寬度(mm)	高度(mm)	隻/幅	撐長
12	X85578	SD平台橫扣蓋	直口	757.5	1	TD-M12	SD.L	1166.0	2516.0	2	
13	X85586	SD中柱扣蓋	避位	2475.0	1	TD-M13					
14	X85558	玻璃扣蓋(企)	直口	2571.0	1	直接開料					
趟門玉用料表							大圖版次				
							本圖版				
							日期				
							窗号				
							寬度(W)				
							高度(H)				
							數量				
							樓層				
							圖號				
							T2CWH-1左				

 美特鋁質有限公司 MIDI Aluminium Fabricator Ltd.			數量	窗號	樓層位置	
工程號	J-837	地盤	觀塘裕民坊	2	T2CWH-1左	7F/8F



依據EI/2147增加2幅



名稱	SD框牆邊企	制圖	付吉寧	2020.07.18	修改		
材料	X85604	復核	謝永林	2020.07.18	日期		
顏色	EC-DG-S332054	批准	Jason	2020.07.21	圖號	TD-M01	

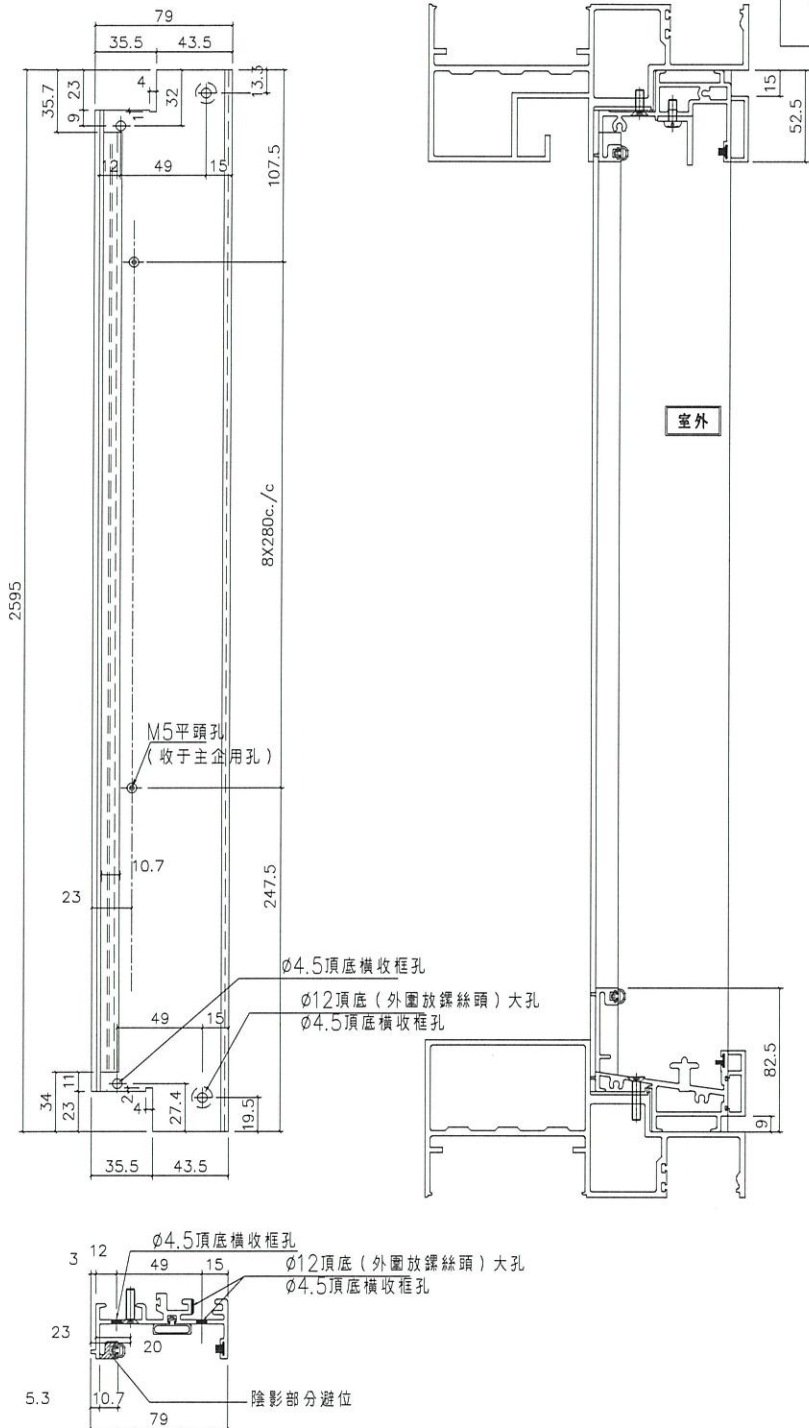


美特鋁質有限公司
MIDI Aluminium Fabricator Ltd.

工程號 J-837 地盤 觀塘裕民坊

數量	窗號	樓層位置
2	T2CWH-1左	7F/8F

依據EI/2147增加2幅



名稱	SD梗框企收邊	制圖	付吉寧	2020.07.18	修改		
材料	X85571	復核	謝永林	2020.07.18	日期		
顏色	EC-DG-S332054	批准	Jason	2020.07.21	圖號	TD-M02	



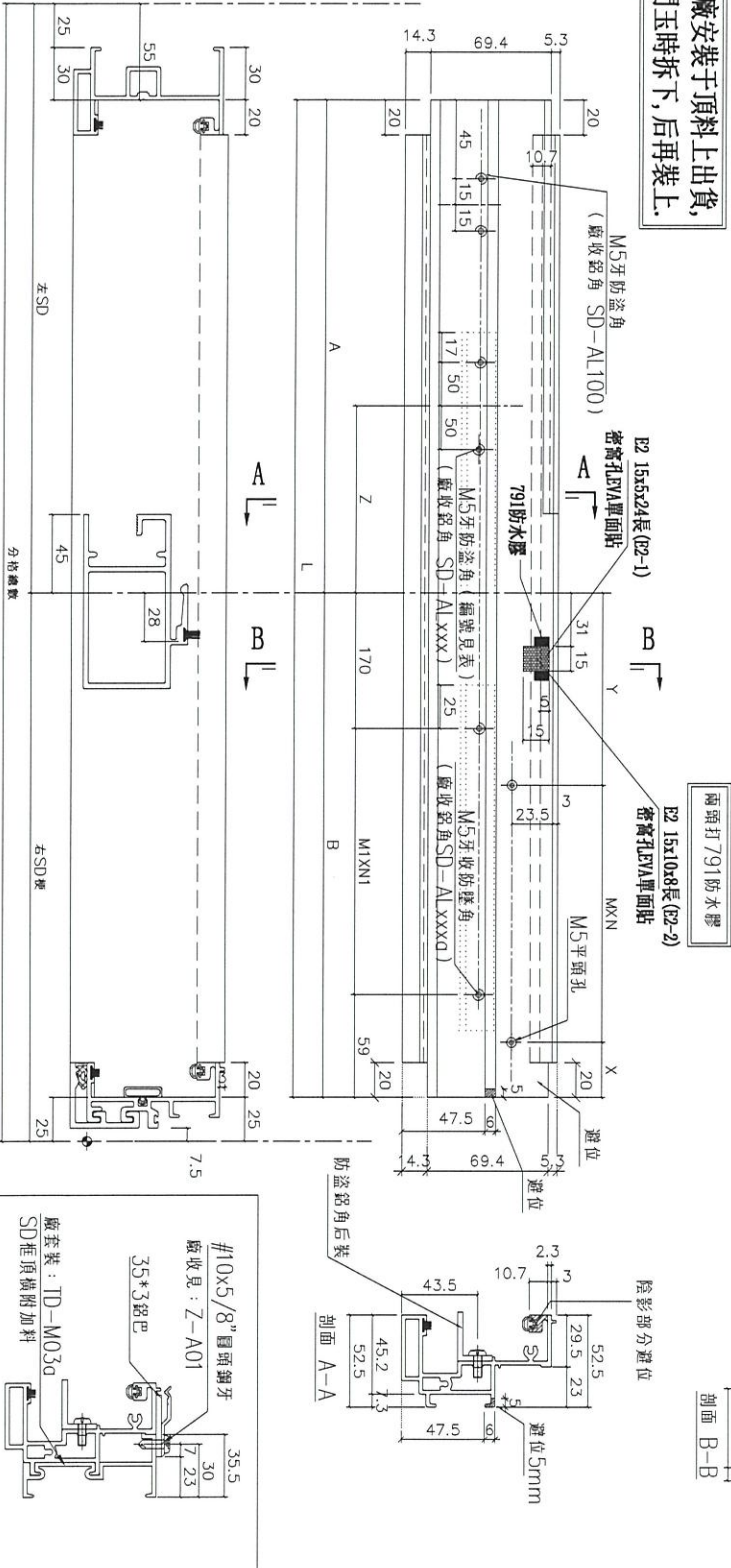
美特鋁質有限公司
MIDI Aluminium Fabricator Ltd.

工程號 J-837 地盤 觀塘裕民坊

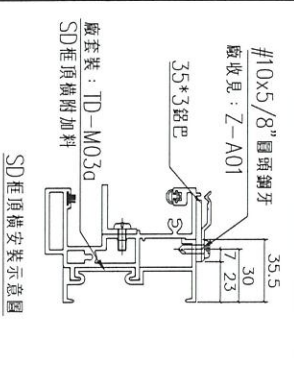
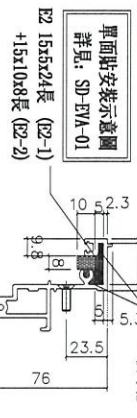
數量	L	A	Z	廠收鋁角	B	Y	MXN	X	廠收鋁角	M1XN1	分格數	左SD	右SD	窗號	樓層位置		
2	1997.5	1115	349.5	SD-AL-201	882.5	153.75	300	2	128.75	SD-AL-201a	326.75	X 2	2077.5	1170	907.5	T2CWH-1/L	7F/8F

依據E1/2147增加2幅

防盜角(2隻): 廠安裝于頂料上出貨, 安裝門玉時拆下, 后再裝上.



筒頭打791防水膠 (E2 15x10x8長 (E2-2)) 密窩孔EVA單面貼



名稱	SD框頂橫	制圖	付吉寧	2020.07.18	修改	
材料	X85581	復核	謝永林	2020.07.18	日期	
顏色	EC-DG-S332054	批准	Jason	2020.07.21	圖號	TD-M03

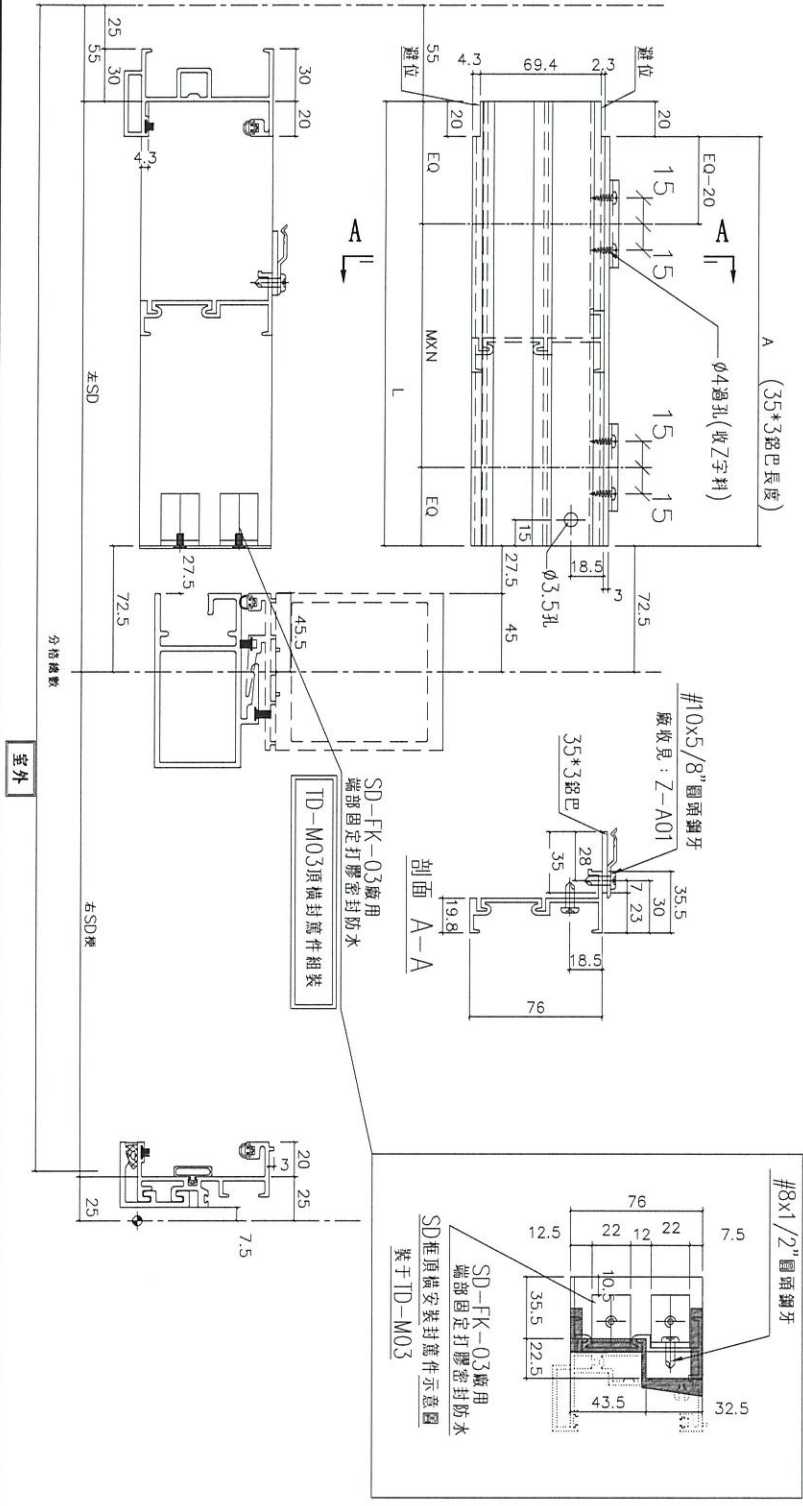


美特鋁質有限公司
MIDI Aluminium Fabricator Ltd.

工程號 J-837 地盤 觀塘裕民坊

數量	L	A	EQ	MXN	分格數	左SD	右SD梗	窗号	樓層位置
2	1042.5	1022.5	71.25	300 X	3	2077.5	1170	907.5	T2CWH-1左
									7F/8F

依據EI/2147增加2幅



名稱	SD框頂橫附加料	制圖	付吉寧	2020.07.18	修改		
材料	X85624/35*3鋁巴	復核	謝永林	2020.07.18	日期		
顏色	EC-DG-S332054 /MILL	批准	Jason	2020.07.21	圖號	TD-M03a	

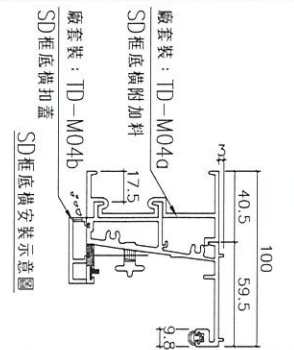
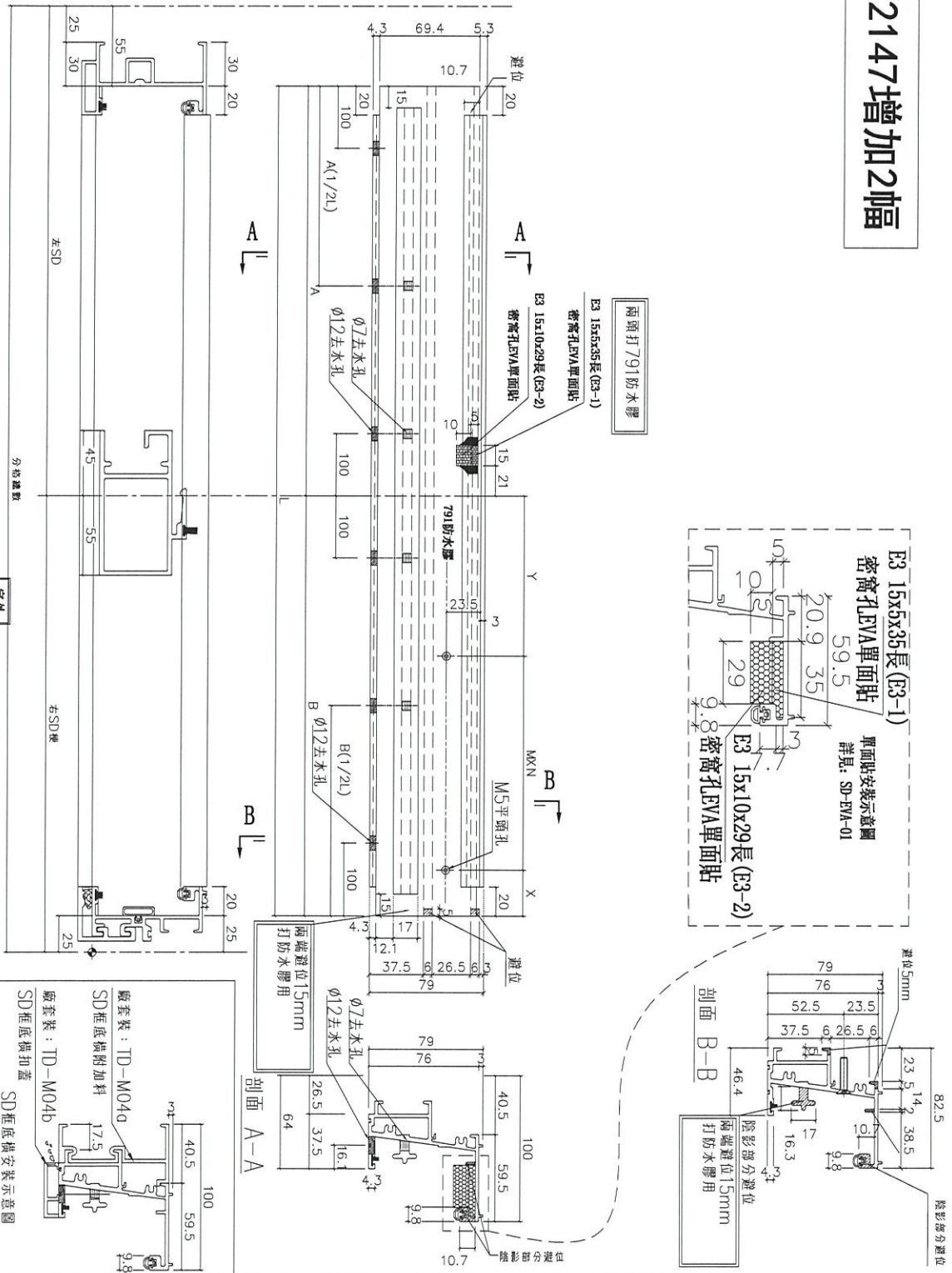


美特鋁質有限公司
MIDI Aluminium Fabricator Ltd.

工程號 J-837 地盤 觀塘裕民坊

依據E1/2147增加2幅

數量	L	A	A(1/2L)	B	B(1/2L)	Y	MXN	X	分格數	左SD	右SD短	窗号	樓層位置
2	1997.5	1115	557.5	882.5	441.25	153.75	300	2	128.75	2077.5	1170	907.5	T2CWH-1左 7F/8F

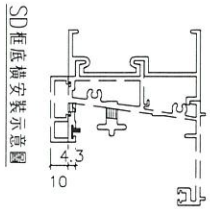
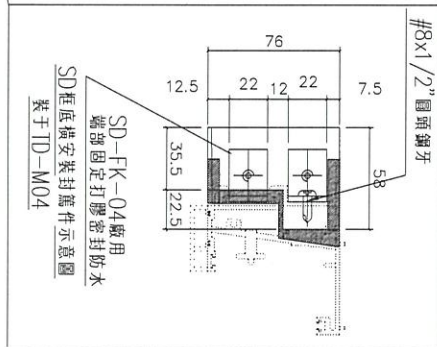
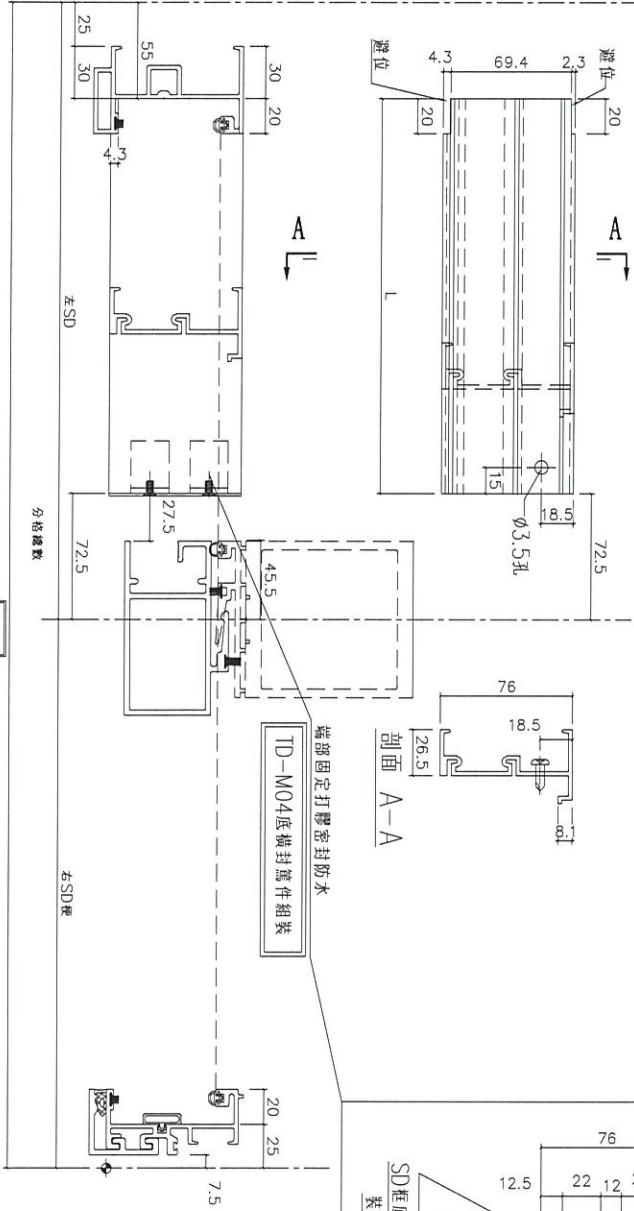


名稱	SD框底橫	制圖	付吉寧	2020.07.18	修改	
材料	X85584	復核	謝永林	2020.07.18	日期	
顏色	EC-DG-S332054	批准	Jason	2020.07.21	圖號	TD-M04



依據E1/2147增加2幅

數量	L	分格數	左SD	右SD梗	窗号	樓層位置
2	1042.5	2077.5	1170	907.5	T2CW-H-1左	7F/8F



名稱	SD框底橫附加料	制圖	付吉寧	2020.07.18	修改	
材料	X85623	復核	謝永林	2020.07.18	日期	
顏色	EC-DG-S332054	批准	Jason	2020.07.21	圖號	TD-M04a

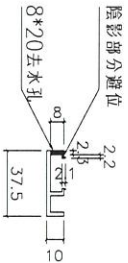
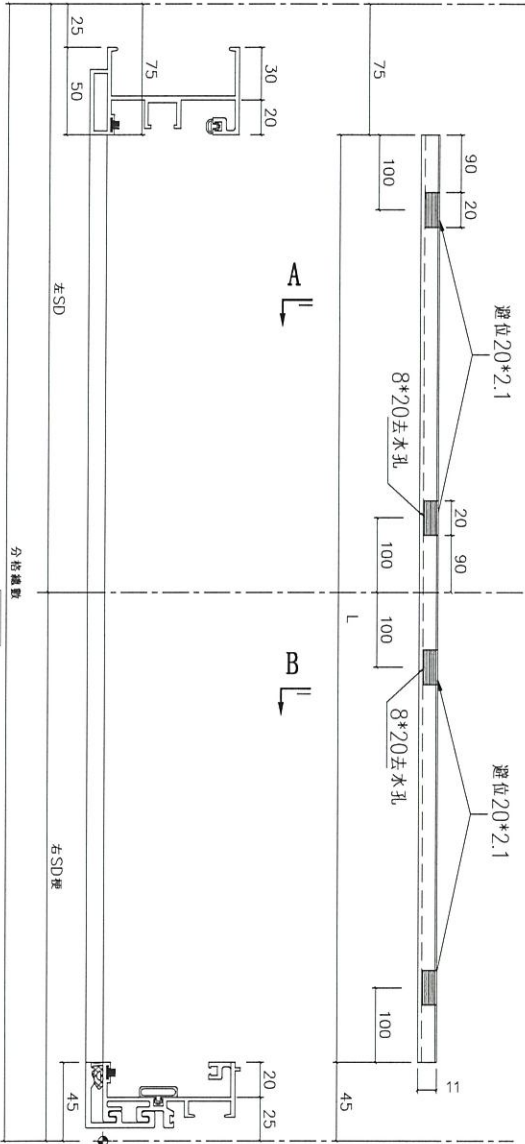


美特鋁質有限公司
MIDI Aluminium Fabricator Ltd.

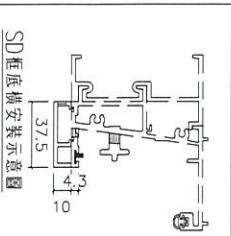
工程號 J-837 地盤 觀塘裕民坊

依據E1/2147增加2幅

數量	L	分格數	左SD	右SD梗	窗号	樓層位置
2	1957.5	2077.5	1170	907.5	T2CWH-1左	7F/8F

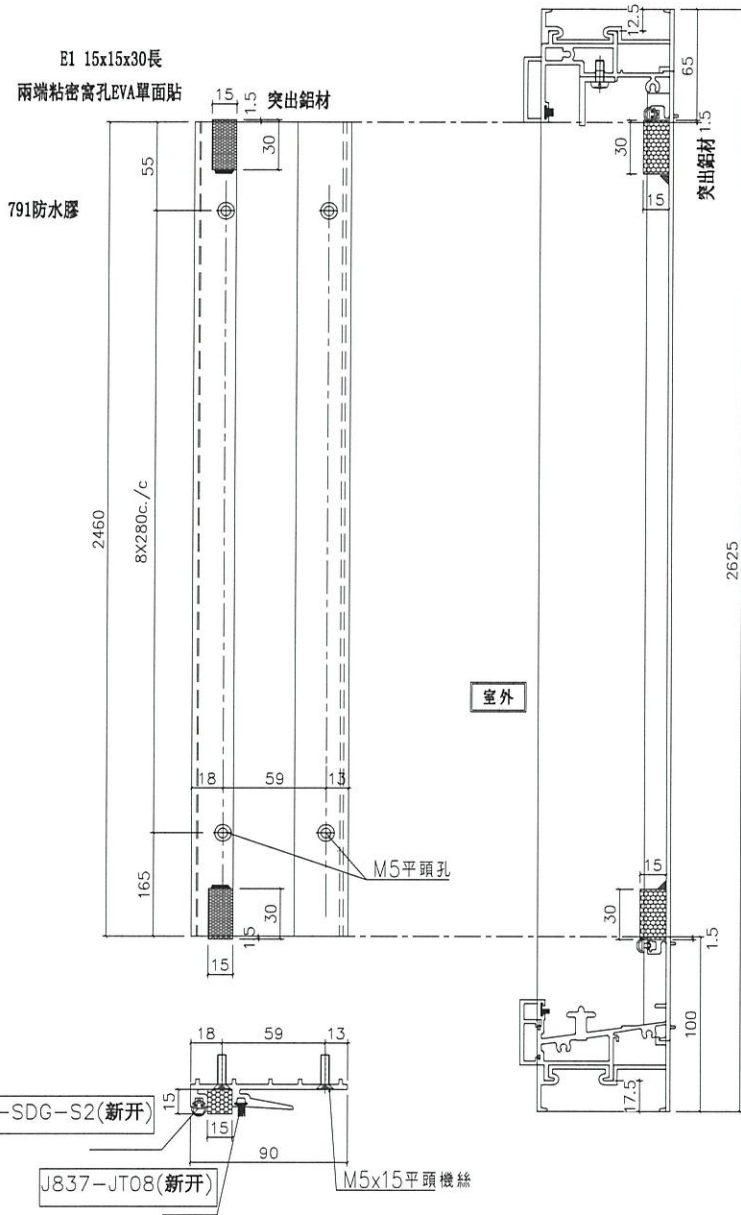


剖面 A-A



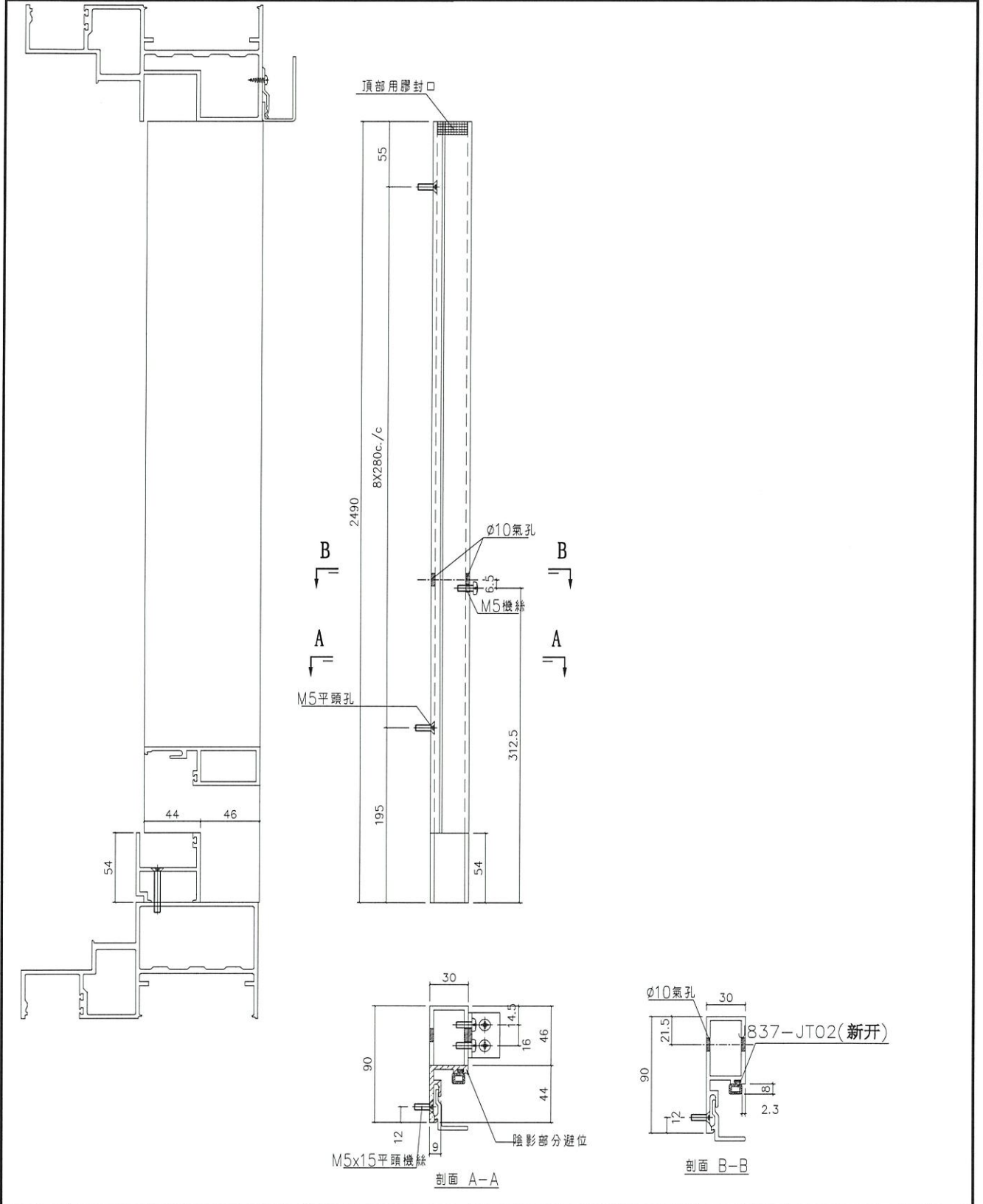
名稱	SD框底橫扣蓋	制圖	付吉寧	2020.07.18	修改	
材料	X85622	復核	謝永林	2020.07.18	日期	
顏色	EC-DG-S332054	批准	Jason	2020.07.21	圖號	TD-M04b

 美特鋁質有限公司 MIDI Aluminium Fabricator Ltd.	數量	窗號	樓層位置
	2	T2CWH-1左	7F/8F
工程號 J-837 地盤 觀塘裕民坊			



名稱	SD中柱勾企	制圖	付吉寧	2020.07.18	修改		
材料	X85652	復核	謝永林	2020.07.18	日期		
顏色	EC-DG-S332054	批准	Jason	2020.07.21	圖號	TD-M06	

 美特鋁質有限公司 MIDI Aluminium Fabricator Ltd.	數量	窗號	樓層位置
	2	T2CWH-1左	7F/8F
工程號 J-837 地盤 觀塘裕民坊			



名稱	SD梗企扣料	制圖	付吉寧	2020.07.18	修改		
材料	X85627	復核	謝永林	2020.07.18	日期		
顏色	EC-DG-S332054	批准	Jason	2020.07.21	圖號	TD-M07	



美特鋁質有限公司
MIDI Aluminium Fabricator Ltd.

工程號 J-837 地盤 觀塘裕民坊

數量

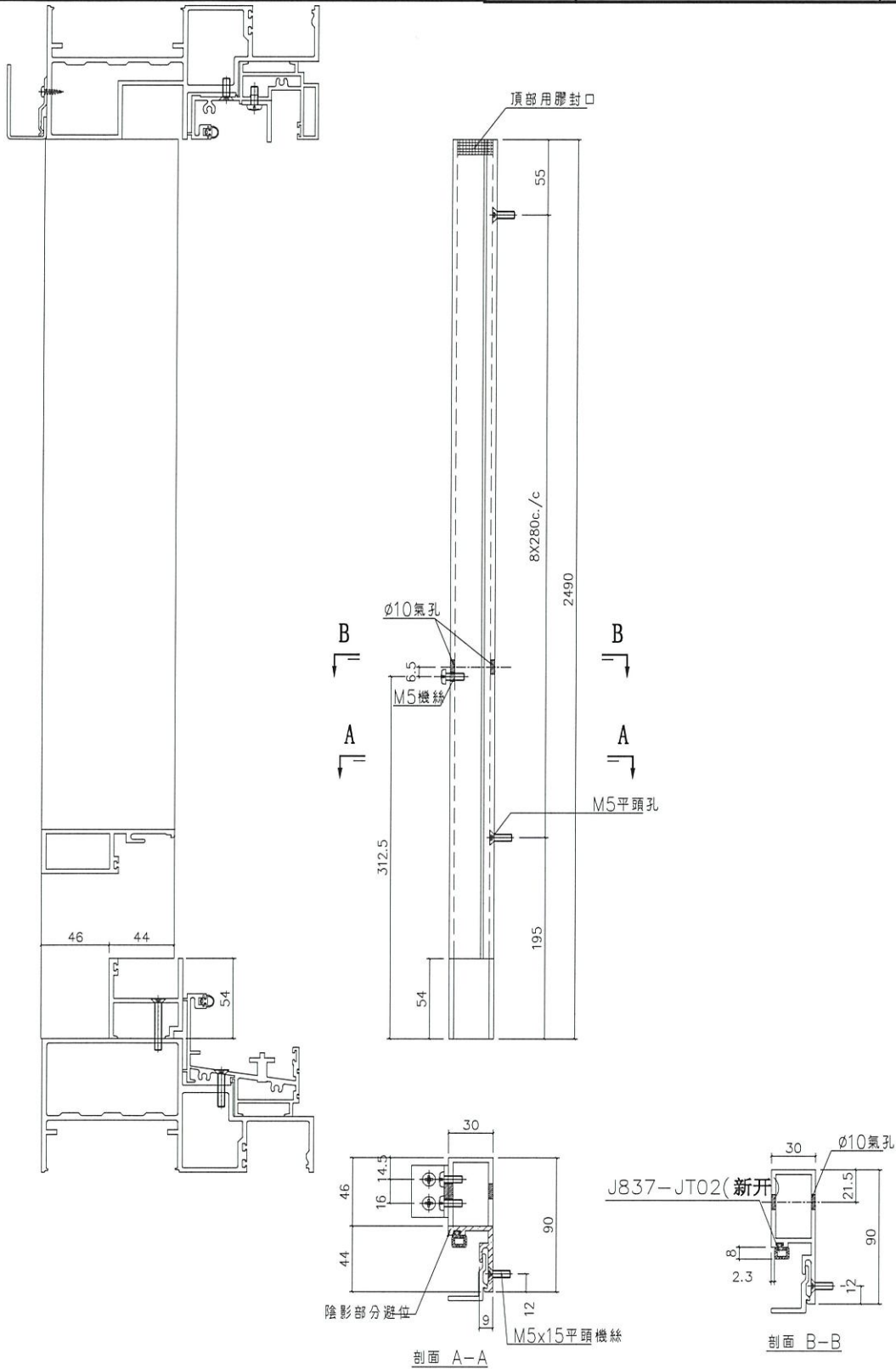
2

窗號

T2CWH-1左

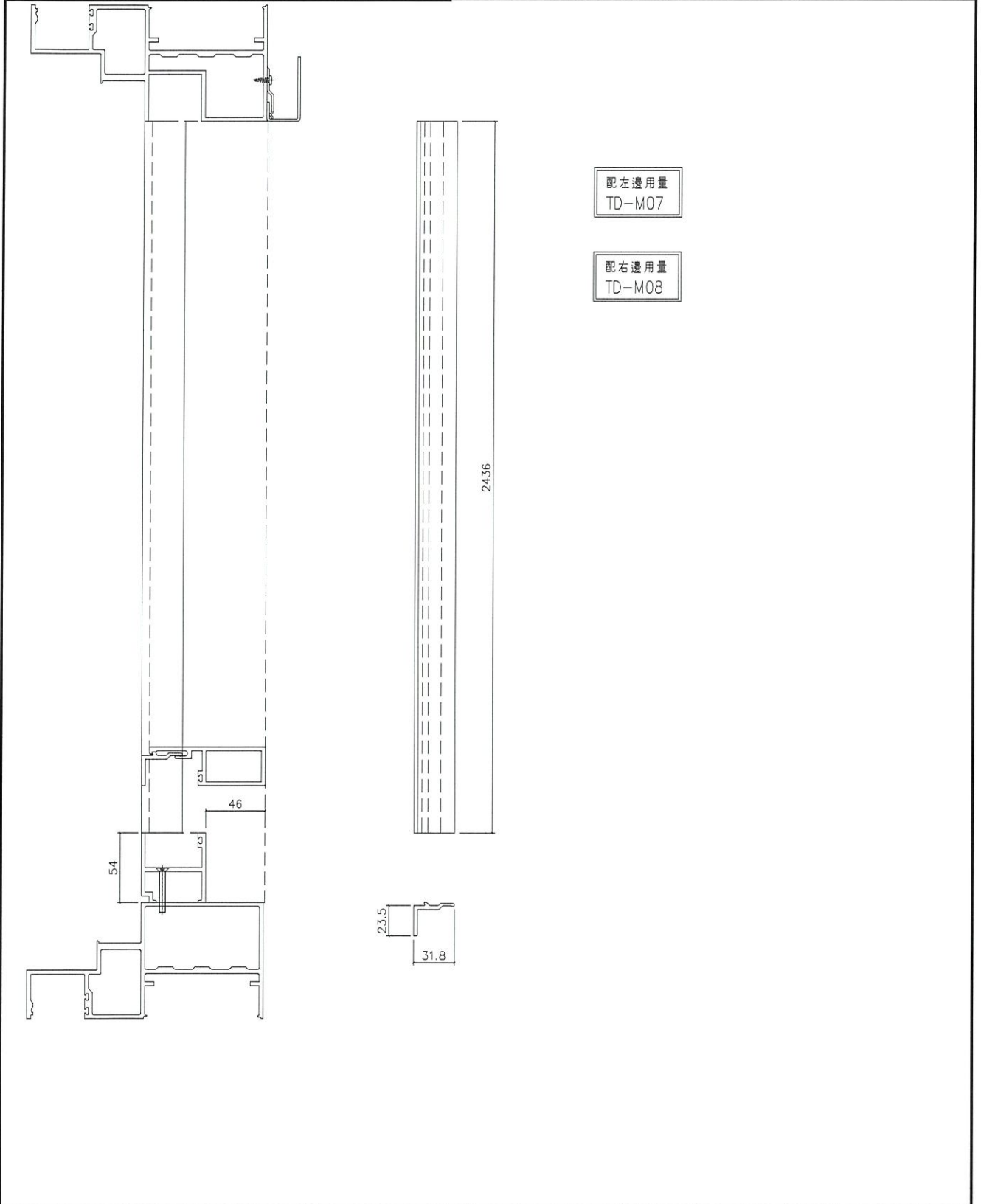
樓層位置

7F/8F



名稱	SD梗企扣料	制圖	付吉寧	2020.07.18	修改		
材料	X85627	復核	謝永林	2020.07.18	日期		
顏色	EC-DG-S332054	批准	Jason	2020.07.21	圖號	TD-M08	

 美特鋁質有限公司 MIDI Aluminium Fabricator Ltd.	數量	窗號	樓層位置
	4	T2CWH-1左	7F/8F
工程號 J-837 地盤 觀塘裕民坊			



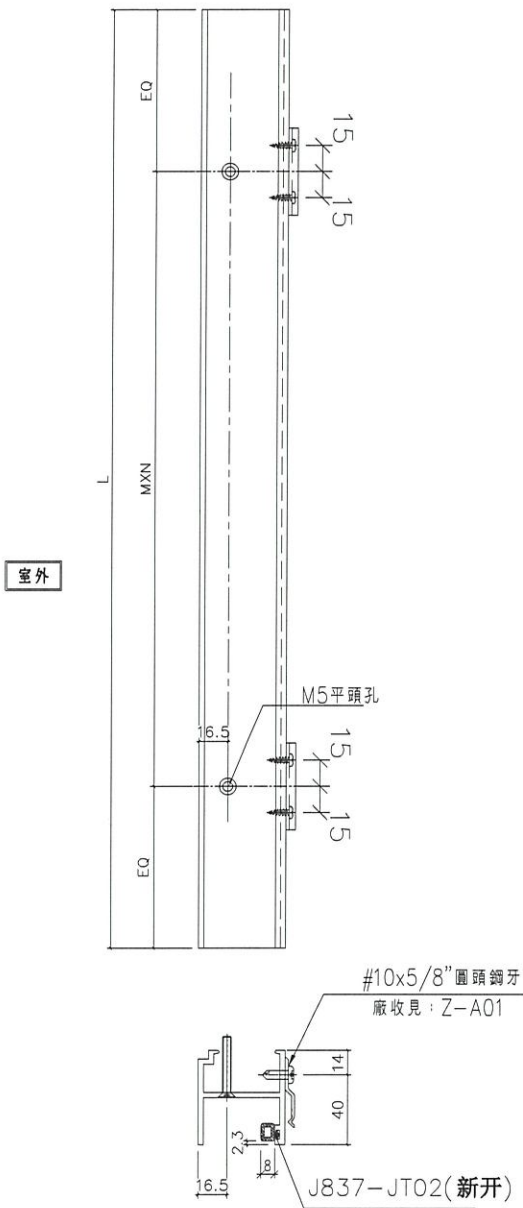
名稱	SD梗企扣角線	制圖	付吉寧	2020.07.18	修改			
材料	X85626	復核	謝永林	2020.07.18	日期			
顏色	EC-DG-S332054	批准	Jason	2020.07.21	圖號	TD-M09		



美特鋁質有限公司
MIDI Aluminium Fabricator Ltd.

工程號 J-837 地盤 觀塘裕民坊

數量	L	M1	X	N1	EQ	右SD梗	窗號	樓層位置
2	817.5	300	X	2	108.75	907.5	T2CWH-1左	7F/8F



室外

名稱	SD梗框底橫	制圖	付吉寧	2020.07.18	修改		
材料	X85574	復核	謝永林	2020.07.18	日期		
顏色	EC-DG-S332054	批准	Jason	2020.07.21	圖號	TD-M10	

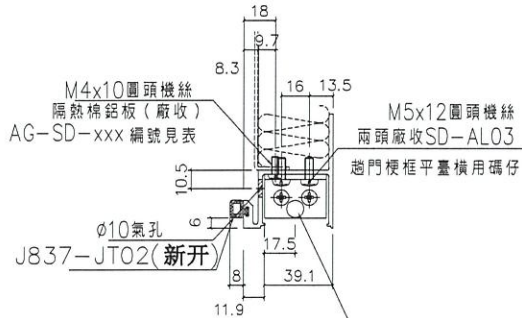
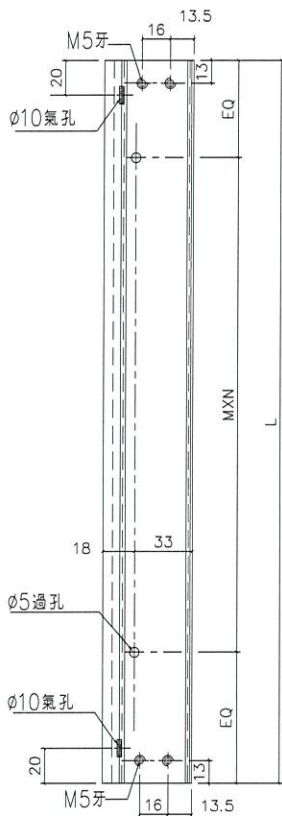


美特鋁質有限公司
MIDI Aluminium Fabricator Ltd.

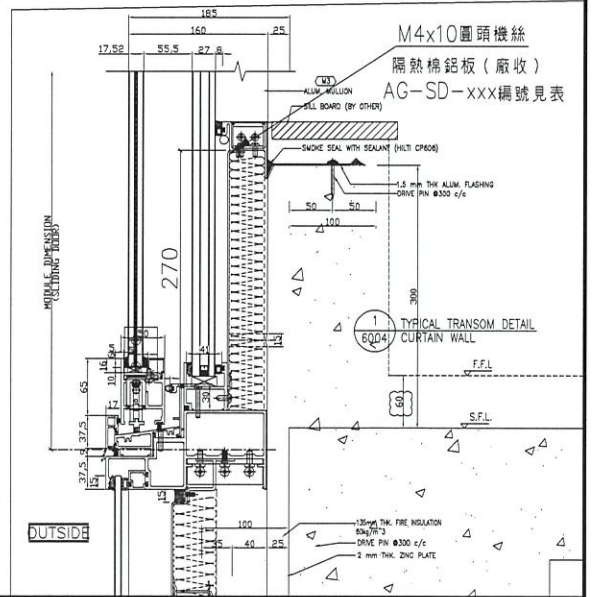
工程號 J-837 地盤 觀塘裕民坊

數量	L	MXN	EQ	右SD梗	窗號	樓層位置	隔熱棉鋁板編號
2	756.5	300 X 2	78.25	907.5	T2CWH-1左	7F/8F	AG-SD-201

室外



安裝碼仔，請注意：
氣孔朝上（收于主企邊用）



名稱	SD平台橫料	制圖	付吉寧	2020.07.18	修改		
材料	X85572	復核	謝永林	2020.07.18	日期		
顏色	EC-DG-S332054	批准	Jason	2020.07.21	圖號	TD-M11	

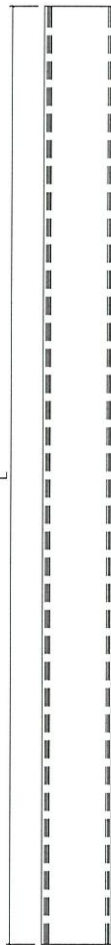
EG-DWG3



美特鋁質有限公司
MIDI Aluminium Fabricator Ltd.

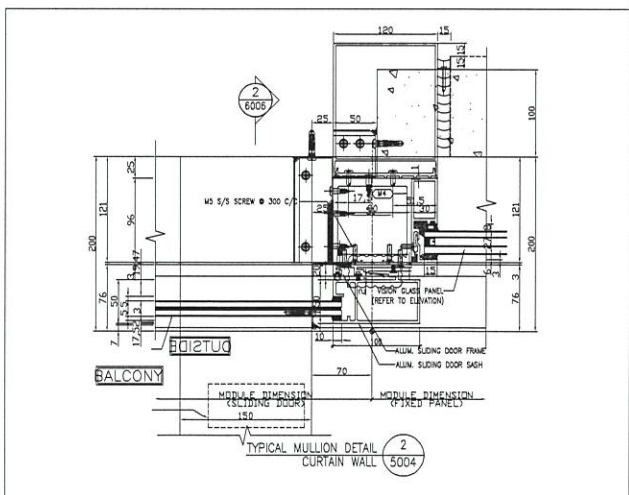
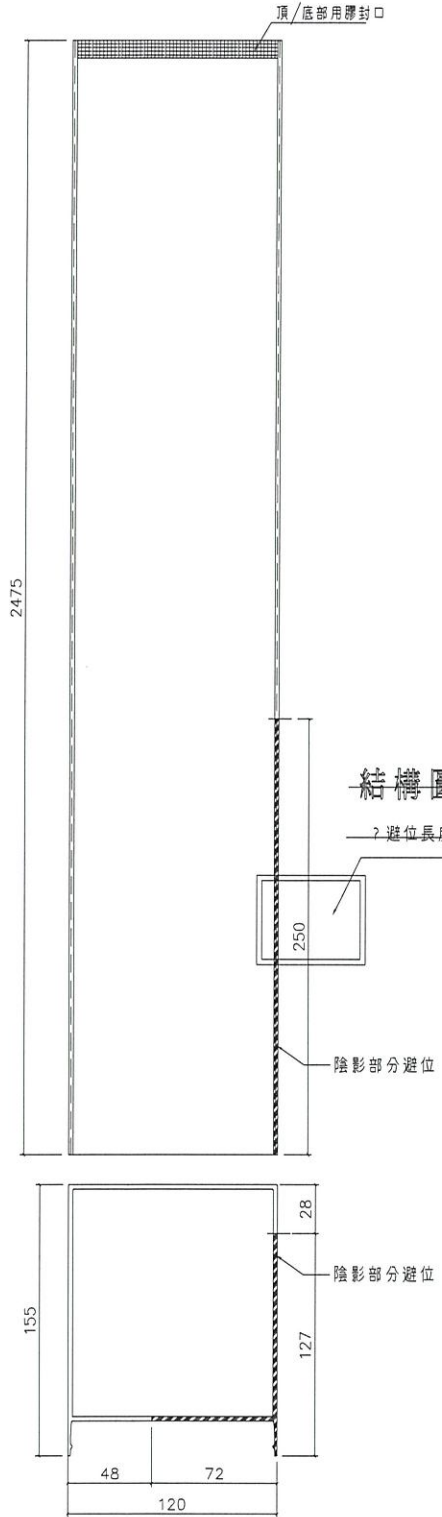
工程號 J-837 | 地盤 觀塘裕民坊

數量	L	右SD梗	窗號	樓層位置
2	757.5	907.5	T2CWH-1左	7F/8F



名稱	SD平台橫扣蓋	制圖	付吉寧	2020.07.18	修改		
材料	X85578	復核	謝永林	2020.07.18	日期		
顏色	EC-DG-S332054	批准	Jason	2020.07.21	圖號	TD-M12	

 美特鋁質有限公司 MIDI Aluminium Fabricator Ltd.	數量	窗號	樓層位置
	2	T2CWH-1左	7F/8F
工程號 J-837 地盤 觀塘裕民坊			



SD中柱扣蓋安裝示意圖

名稱	SD中柱扣蓋	制圖	付吉寧	2020.07.18	修改		
材料	X85586	復核	謝永林	2020.07.18	日期		
顏色	EC-DG-S332054	批准	Jason	2020.07.21	圖號	TD-M13	



美特鋁質有限公司
MIDI Aluminium Fabricator Ltd.

工程號 J-837 地盤 觀塘裕民坊

數量

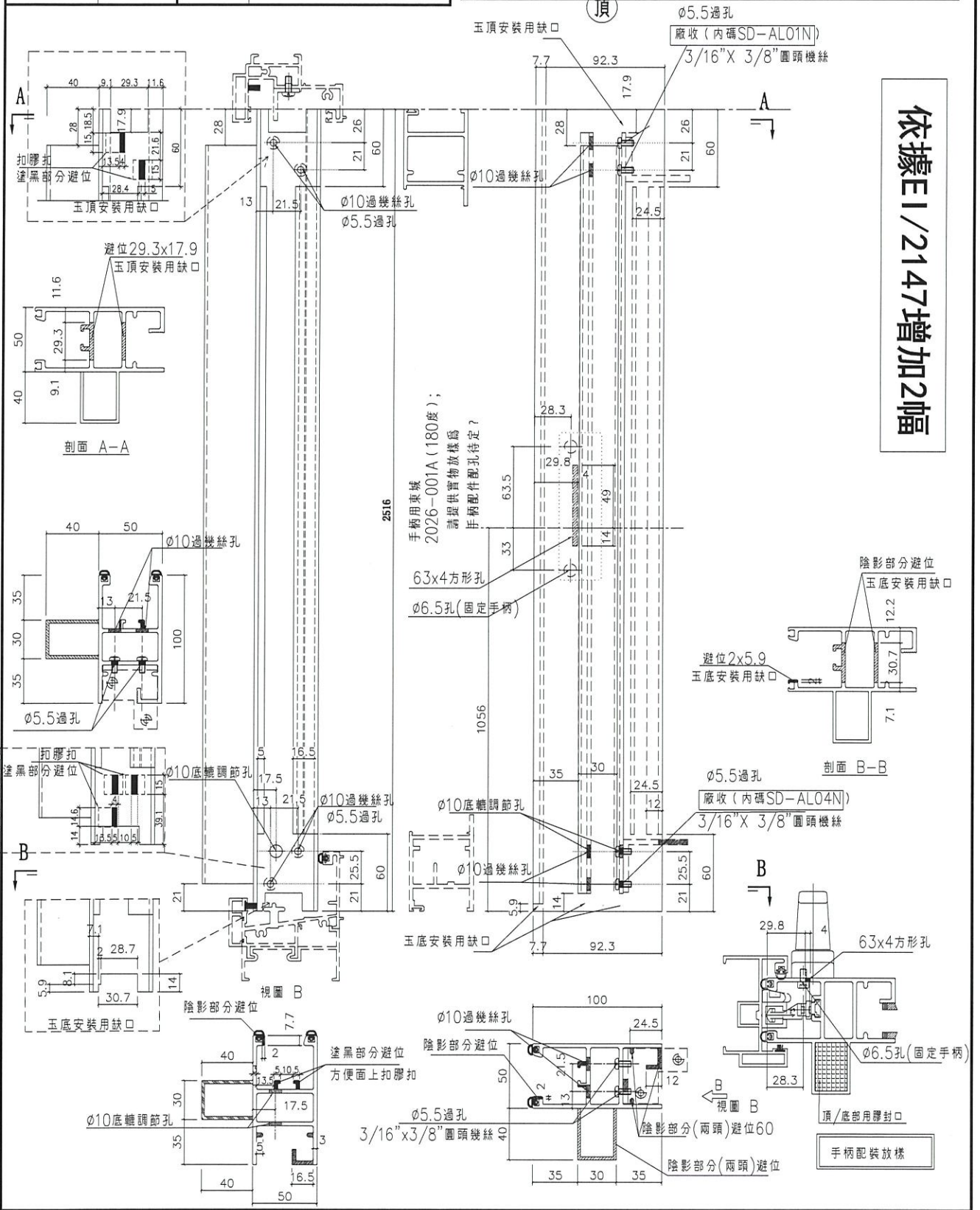
窗號

樓層位置

2

T2CWH-1左

7F/8F



依據EI/2147增加2幅

名稱	SD光企	制圖	付吉寧	2020.07.18	修改		
材料	X85608	復核	謝永林	2020.07.18	日期		
顏色	EC-DG-S332054	批准	Jason	2020.07.21	圖號	SD-M01	



美特鋁質有限公司
MIDI Aluminium Fabricator Ltd.

工程號 J-837 地盤 觀塘裕民坊

數量

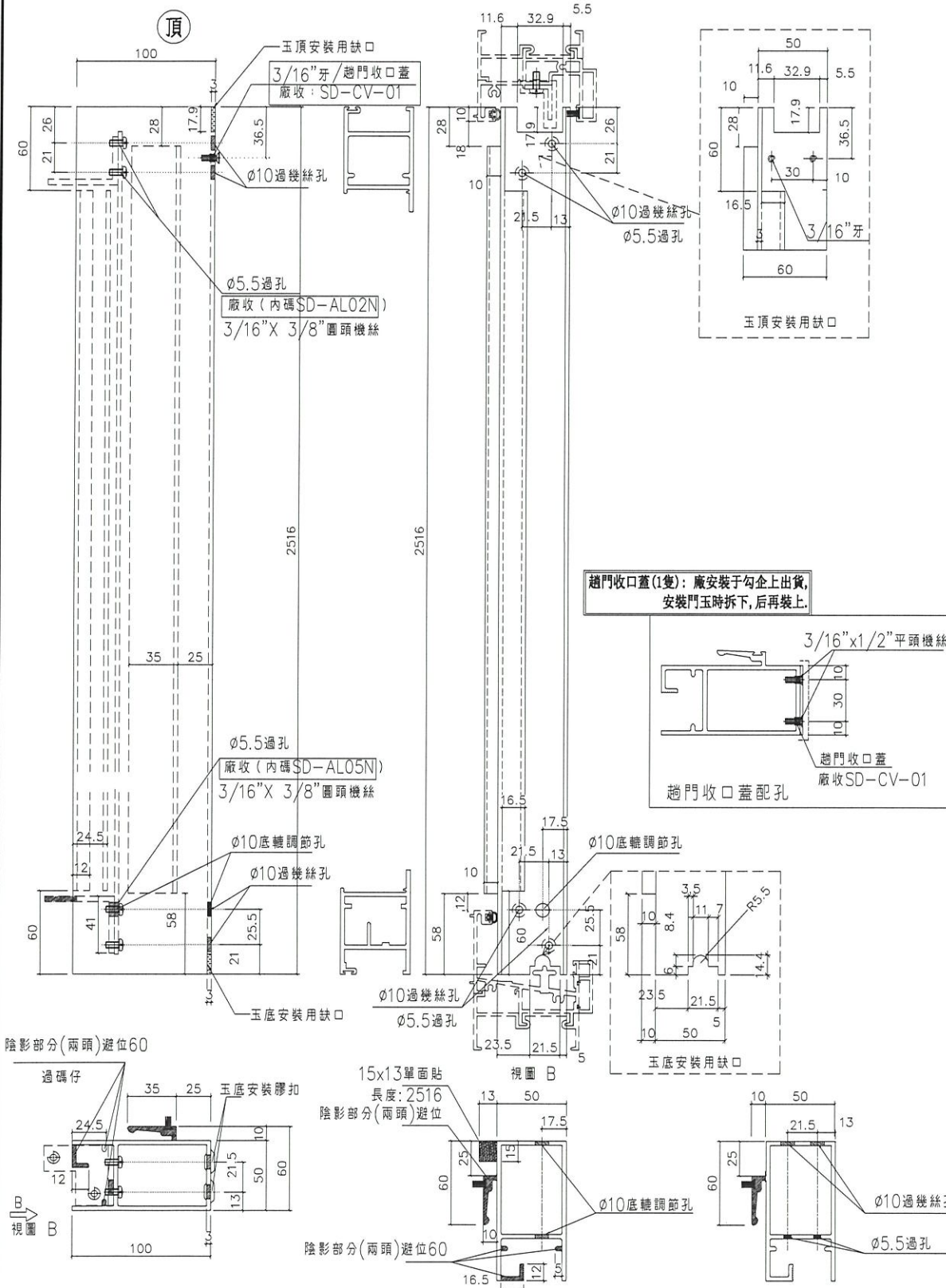
窗號

樓層位置

2

T2CWH-1左

7F/8F



依據E1/2147增加2幅

趟門收口蓋(1隻): 廠安裝于勾企上出貨, 安裝門玉時拆下, 后再裝上.

名稱	SD勾企料	制圖	付吉寧	2020.07.18	修改		
材料	X85582	復核	謝永林	2020.07.18	日期		
顏色	EC-DG-S332054	批准	Jason	2020.07.21	圖號	SD-M02	

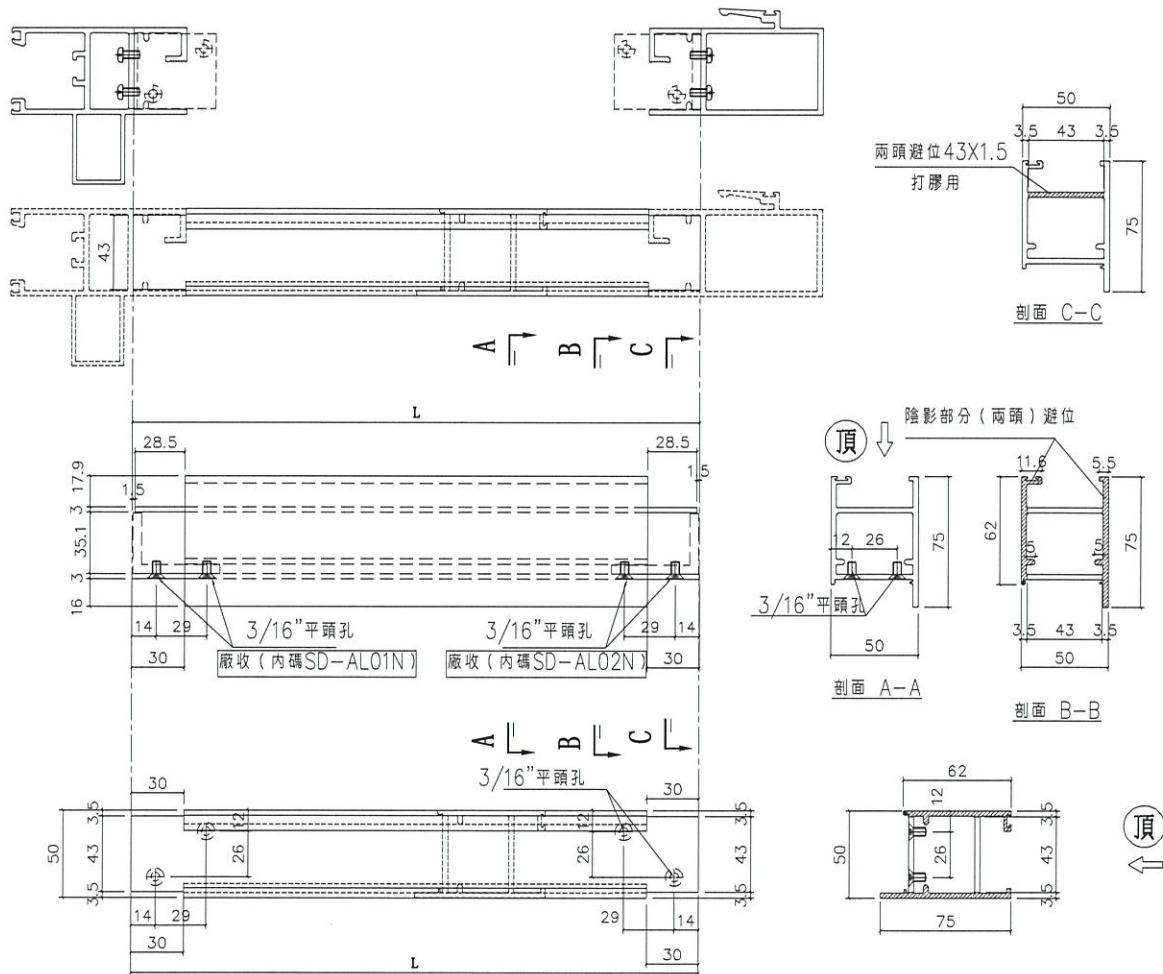


美特鋁質有限公司
MIDI Aluminium Fabricator Ltd.


工程號 J-837 地盤 觀塘裕民坊

數量	L	窗號	樓層位置	左SD
2	1026	T2CWH-1左	7F/8F	1170

依據EI/2147增加2幅

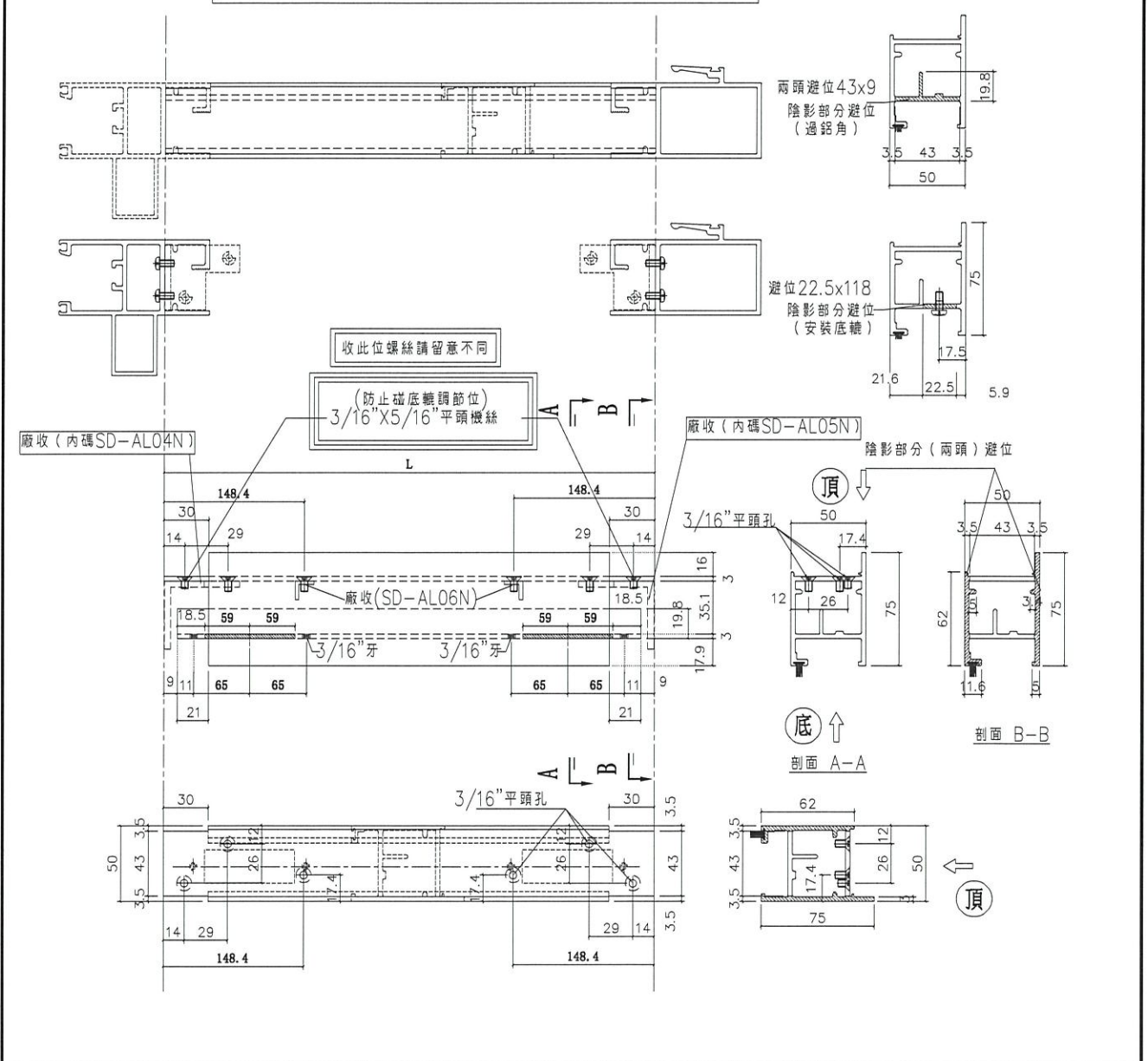


名稱	SD玉頂橫	制圖	付吉寧	2020.07.18	修改		
材料	X85585	復核	謝永林	2020.07.18	日期		
顏色	EC-DG-S332054	批准	Jason	2020.07.21	圖號	SD-M03	

 美特鋁質有限公司 MIDI Aluminium Fabricator Ltd.				
工程號	J-837	地盤	觀塘裕民坊	

數量	L	窗號	樓層位置	左SD
2	1026	T2CWH-1左	7F/8F	1170

依據EI/2147增加2幅



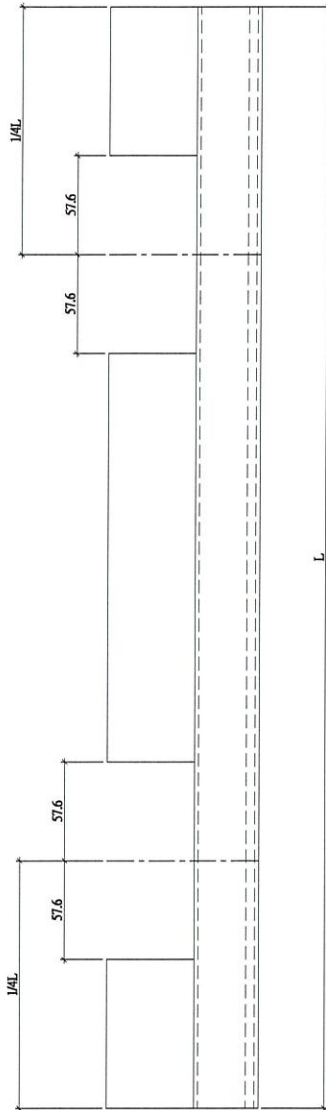
名稱	SD玉底橫	制圖	付吉寧	2020.07.18	修改		
材料	X85583	復核	謝永林	2020.07.18	日期		
顏色	EC-DG-S332054	批准	Jason	2020.07.21	圖號	SD-M04	



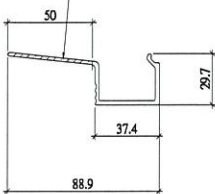
美特鋁質 有限公司
MIDI Aluminium Fabricator Ltd.

工程號 J-837 地盤 觀塘裕民坊

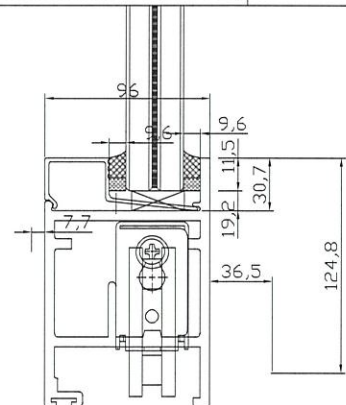
數量	L	L/4	窗號	樓層位置	左SD
2	966	241.5	T2CWH-1左	7F/8F	1170



放墊塊用
陰影部分避位



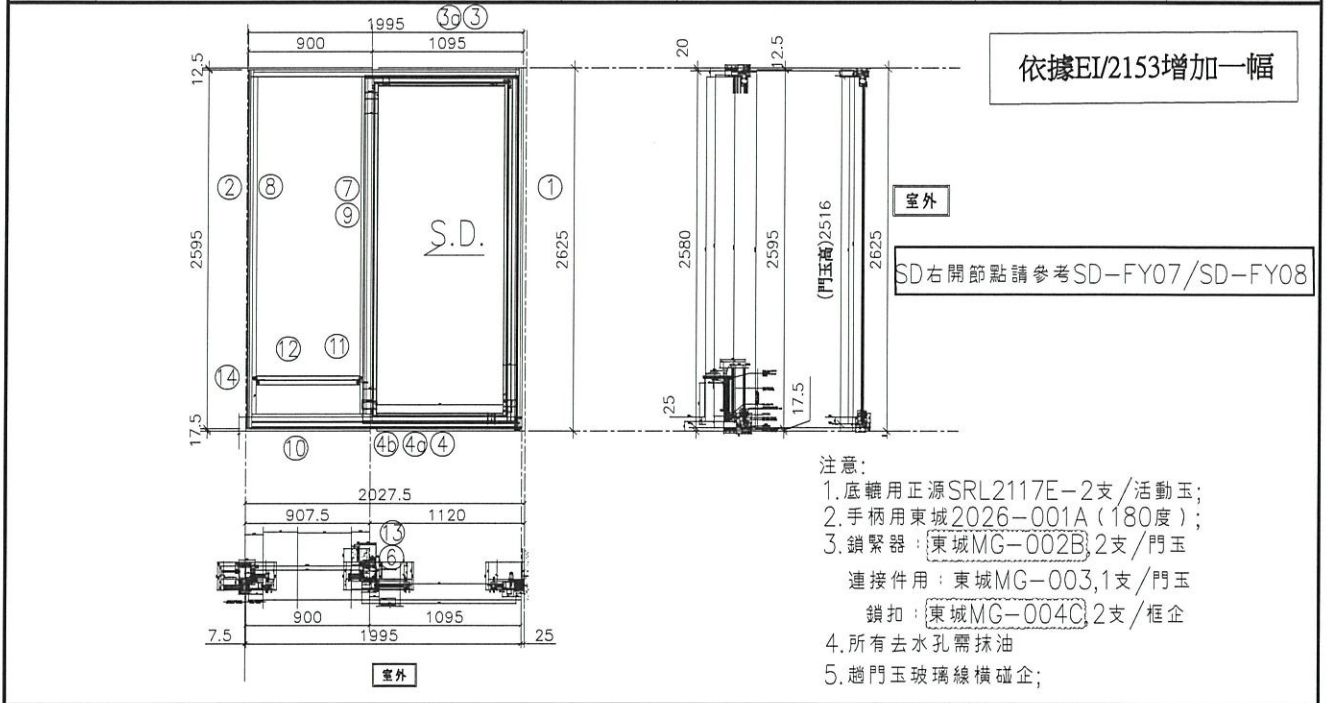
每副門玉 / 1支玻璃線底部



玻璃線底部放墊塊示意圖

名稱	SD玉橫玻璃線	制圖	付吉寧	2020.07.18	修改		
材料	X85621	復核	謝永林	2020.07.18	日期		
顏色	EC-DG-S332054	批準	Jason	2020.07.21	圖號	SD-M06	

 美特鋁質有限公司 MIDI Aluminium Fabricator Ltd.	工程號	J837	拆圖	付吉寧	2020.07.18
	地盤	觀塘裕民坊	復核	謝永林	2020.07.18
名稱	趟門拆圖	顏色	EC-DG-S332054 (3塗)	批准	Jason 2020.07.21



序號	料號	名稱	出荀	長度	支	加工說明
1	X85604	SD框牆邊企	避位	2625.0	1	TD-M01R
2	X85571	SD梗框企收邊	避位	2595.0	1	TD-M02R
3	X85581	SD框頂橫	避位	1947.5	1	TD-M03R
3a	X85624	SD框頂橫附加料	避位	992.5	1	TD-M03aR
4	X85584	SD框底橫	避位	1947.5	1	TD-M04R
4a	X85623	SD框底橫附加料	避位	992.5	1	TD-M04aR
4b	X85622	SD框底橫扣蓋	避位	1907.5	1	TD-M04bR
5						
6	X85652	SD中柱勾企	避位	2460.0	1	TD-M06R
7	X85627	SD梗企扣料	直口	2490.0	1	TD-M07R
8	X85627	SD梗企扣料	直口	2490	1	TD-M08R
9	X85626	SD梗企扣角線	直口	2436.0	2	直接開料
10	X85574	SD梗框底	直口	817.5	1	TD-M10R
11	X85572	SD平台橫料	直口	756.5	1	TD-M11R
12	X85578	SD平台橫扣蓋	直口	757.5	1	TD-M12R
13	X85586	SD中柱扣蓋	避位	2475.0	1	TD-M13R
14	X85558	玻璃扣蓋(企)	直口	2571.0	1	直接開料

加工細則				
頂留				mm
底留				mm
企料底部開避位				mm
底橫料防水巴鋸去				mm
安裝扣碼				
安裝扣碼				
多點鎖芯型號:				
手柄型號:				
限位撐型號:				
T窗最大的開度:				
窗玉搭位數:				

門玉款	寬度(mm)	高度(mm)	隻/幅	撐長
SD.R	1116.0	2516.0	1	

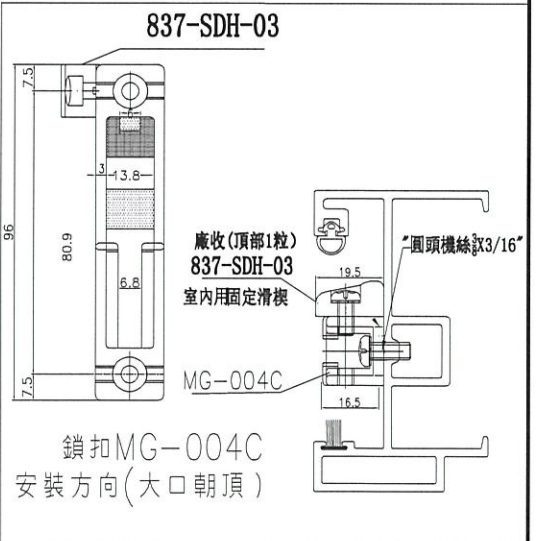
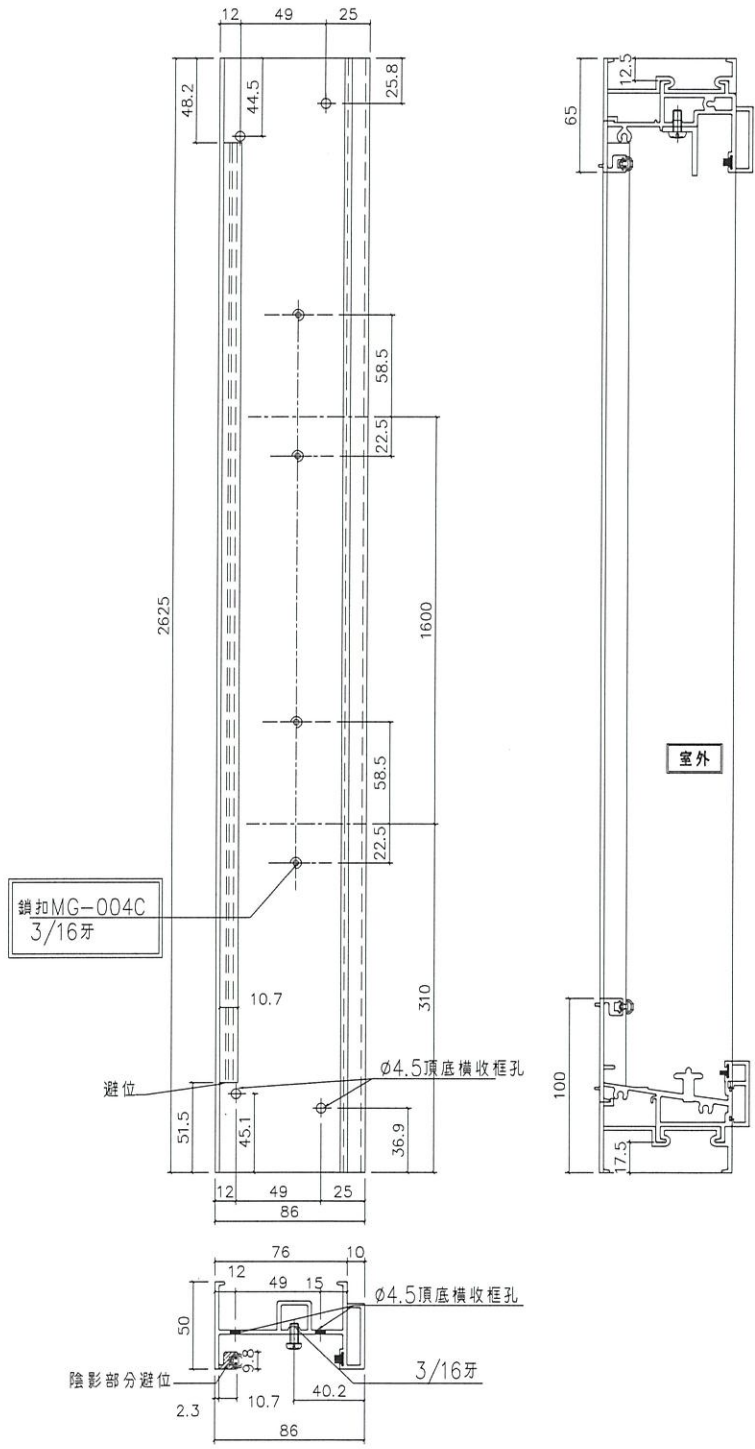
趟門玉用料表

1	X85608	SD光企	避位	2516.0	1	SD-M01R
2	X85582	SD勾企料	避位	2516.0	1	SD-M02R
3	X85585	SD玉頂橫	避位	976.0	1	SD-M03R
4	X85583	SD玉底橫	避位	976.0	1	SD-M04R
5	X85621	SD玉橫玻璃線/頂	直口	916.0	1	直接開料
6	X85621	SD玉橫玻璃線/底	避位	916.0	1	SD-M06R

大圖版次		本圖版	
		日期	
窗号	寬度(W)	高度(H)	數量 樓層
T2CWB-2右	1995.0	2625.0	1 55F
圖號	T2CWB-2右		

 美特鋁質有限公司 MIDI Aluminium Fabricator Ltd.	數量	窗號	樓層位置
	1	T2CWB-2右	55F
工程號 J-837 地盤 觀塘裕民坊			

依據EI/2153增加一幅



名稱	SD框牆邊企	制圖	付吉寧	2020.07.18	修改		
材料	X85604	復核	謝永林	2020.07.18	日期		
顏色	EC-DG-S332054	批准	Jason	2020.07.21	圖號	TD-M01R	

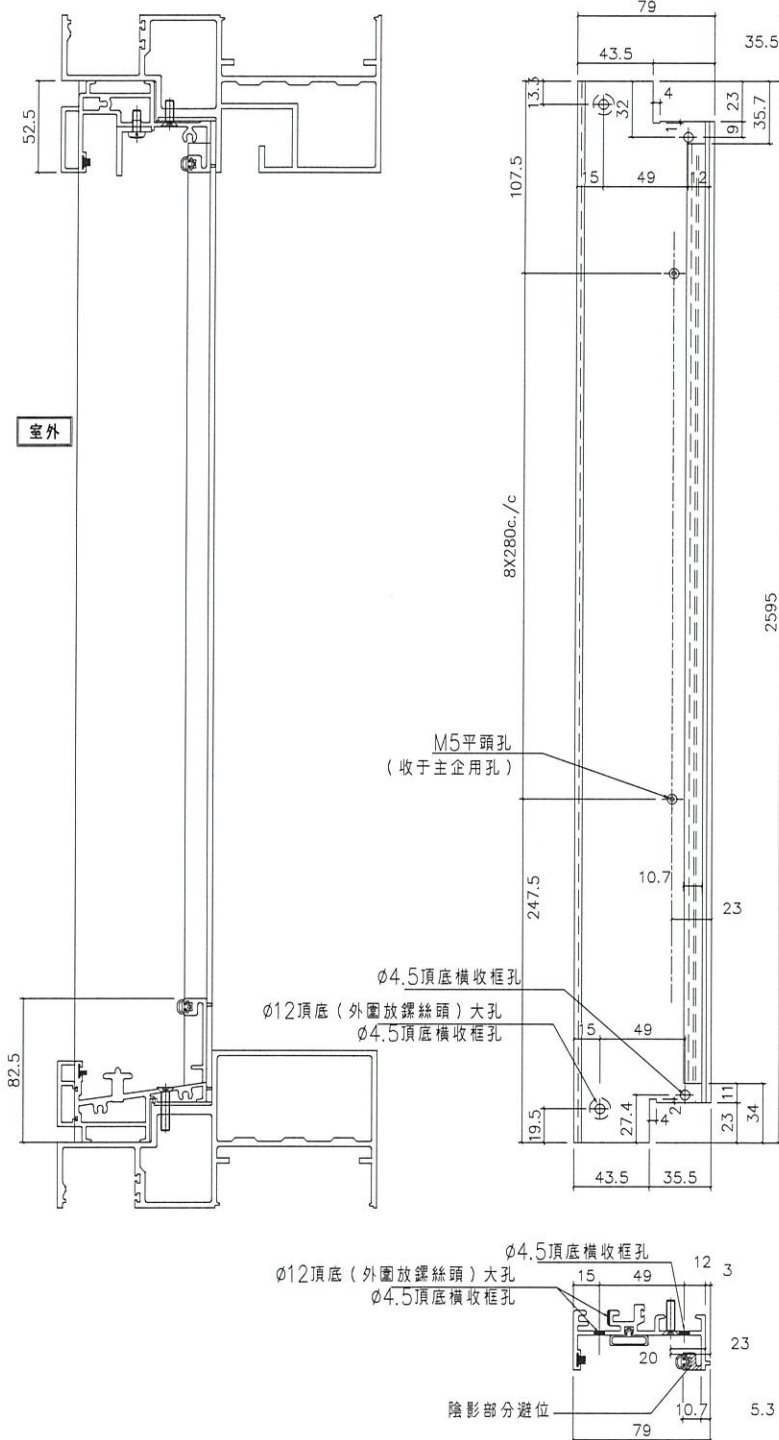


美特鋁質有限公司
MIDI Aluminium Fabricator Ltd.

工程號 J-837 地盤 觀塘裕民坊

數量	窗號	樓層位置
1	T2CWB-2右	55F

依據EI/2153增加一幅



名稱	SD梗框企收邊	制圖	付吉寧	2020.07.18	修改		
材料	X85571	復核	謝永林	2020.07.18	日期		
顏色	EC-DG-S332054	批准	Jason	2020.07.21	圖號	TD-M02R	



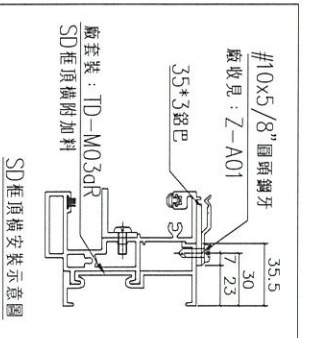
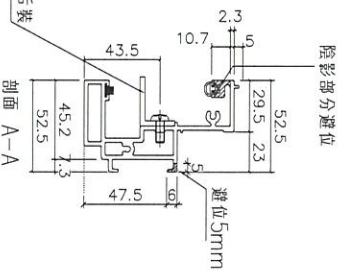
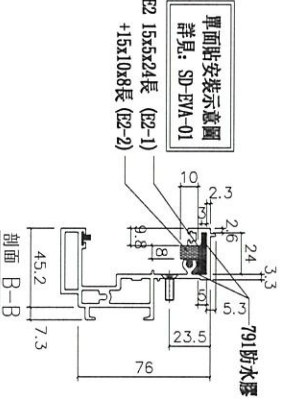
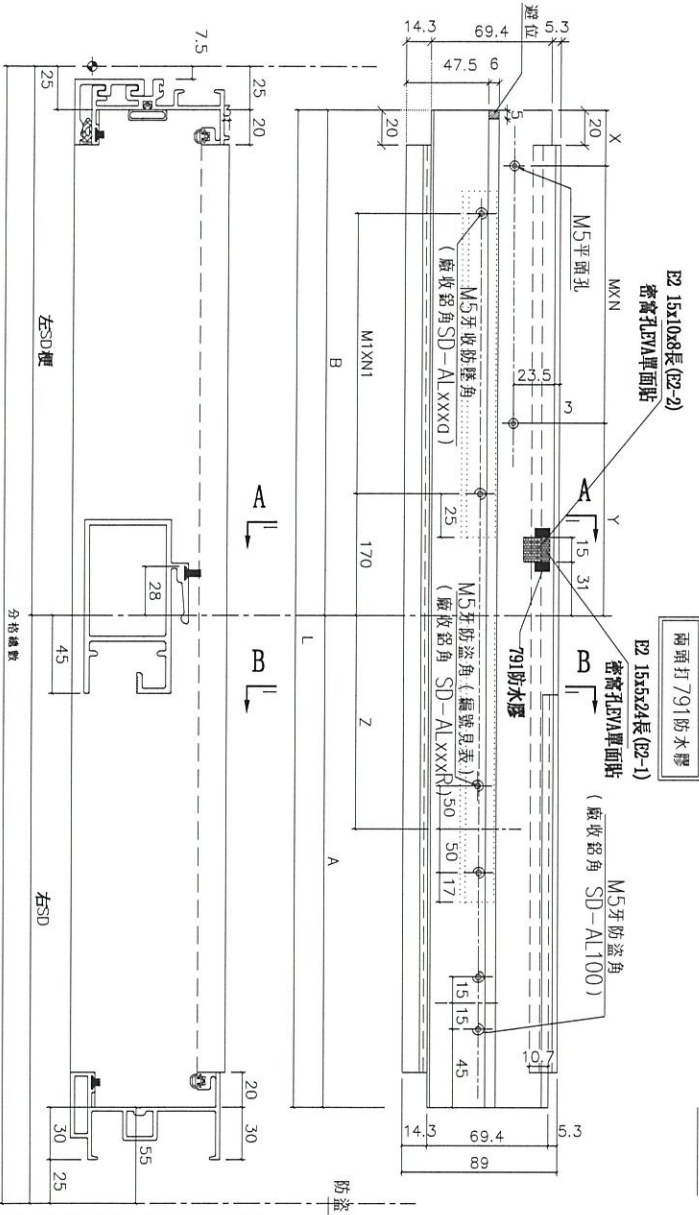
美特鋁質有限公司
MIDI Aluminium Fabricator Ltd.

工程號 J-837 地盤 觀塘裕民坊

依據EI/2153增加一幅

數量	L	A	Z	廠收釘角	B	Y	MKN	X	廠收釘角	M1XN1	分格數	右SD	左SD樞	窗號	樓層位置			
1	1947.5	1065	299.5	SD-AL-212R	882.5	153.75	300	2	128.75	SD-AL-212a	326.75	X	2	2027.5	1120	907.5	T2CWB-2右	55F

防盜角(2隻)：廠安裝于頂料上出貨，
安裝門玉時拆下, 后再裝上.



名稱	SD框頂橫	制圖	付吉寧	2020.07.18	修改	
材料	X85581	復核	謝永林	2020.07.18	日期	
顏色	EC-DG-S332054	批准	Jason	2020.07.21	圖號	TD-M03R

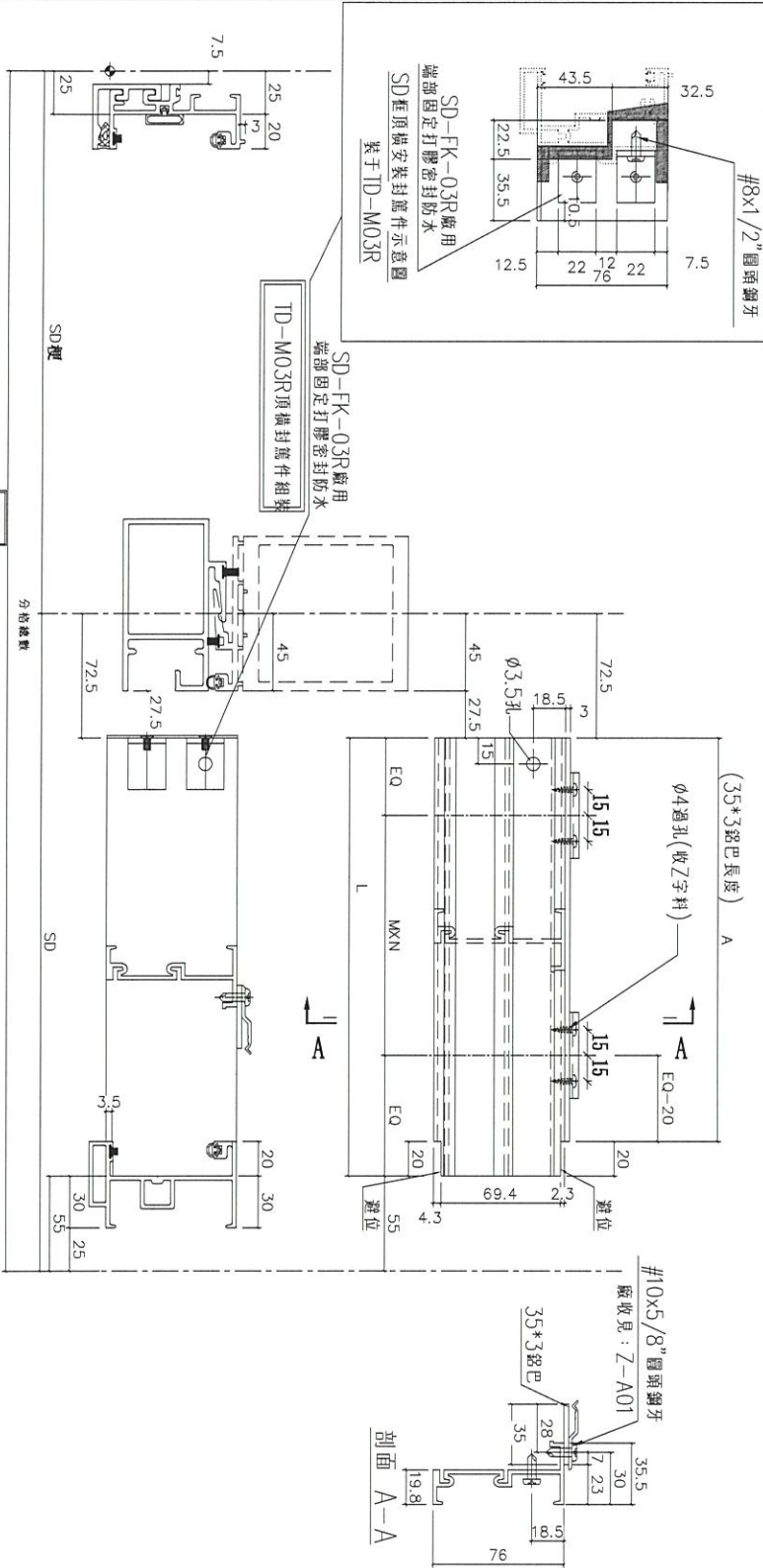


美特鋁質有限公司
MIDI Aluminium Fabricator Ltd.

工程號 J-837 地盤 觀塘裕民坊

依據EI/2153增加一幅

數量	L	A	EQ	M1	X	N1	分格數	右SD	左SD櫃	窗號	樓層位置
1	992.5	972.5	76.25	280	X	3	2027.5	1120	907.5	T2CWB-2右	55F



名稱	SD框頂橫附加料	制圖	付吉寧	2020.07.18	修改	
材料	X85624/35*3鋁巴	復核	謝永林	2020.07.18	日期	
顏色	EC-DG-S332054 /MILL	批准	Jason	2020.07.21	圖號	TD-M03aR

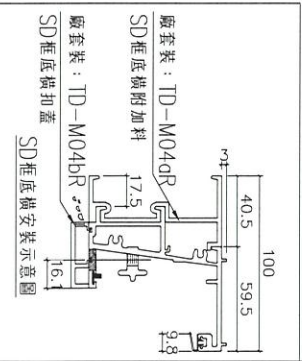
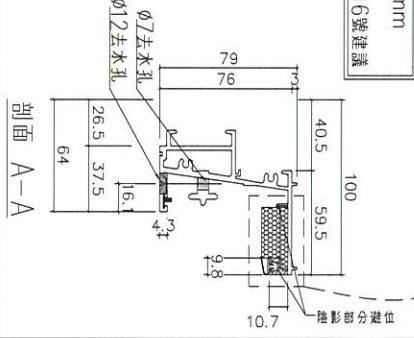
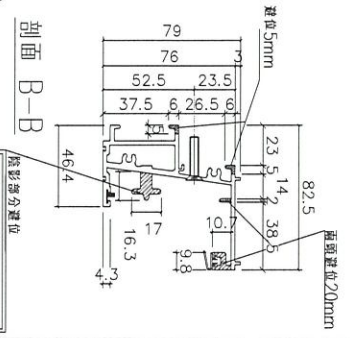
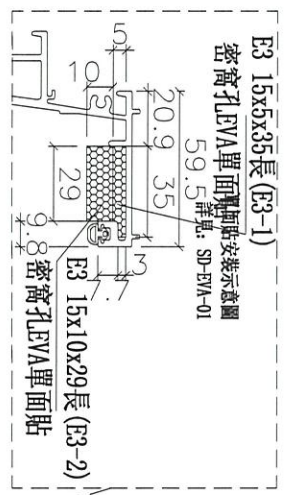
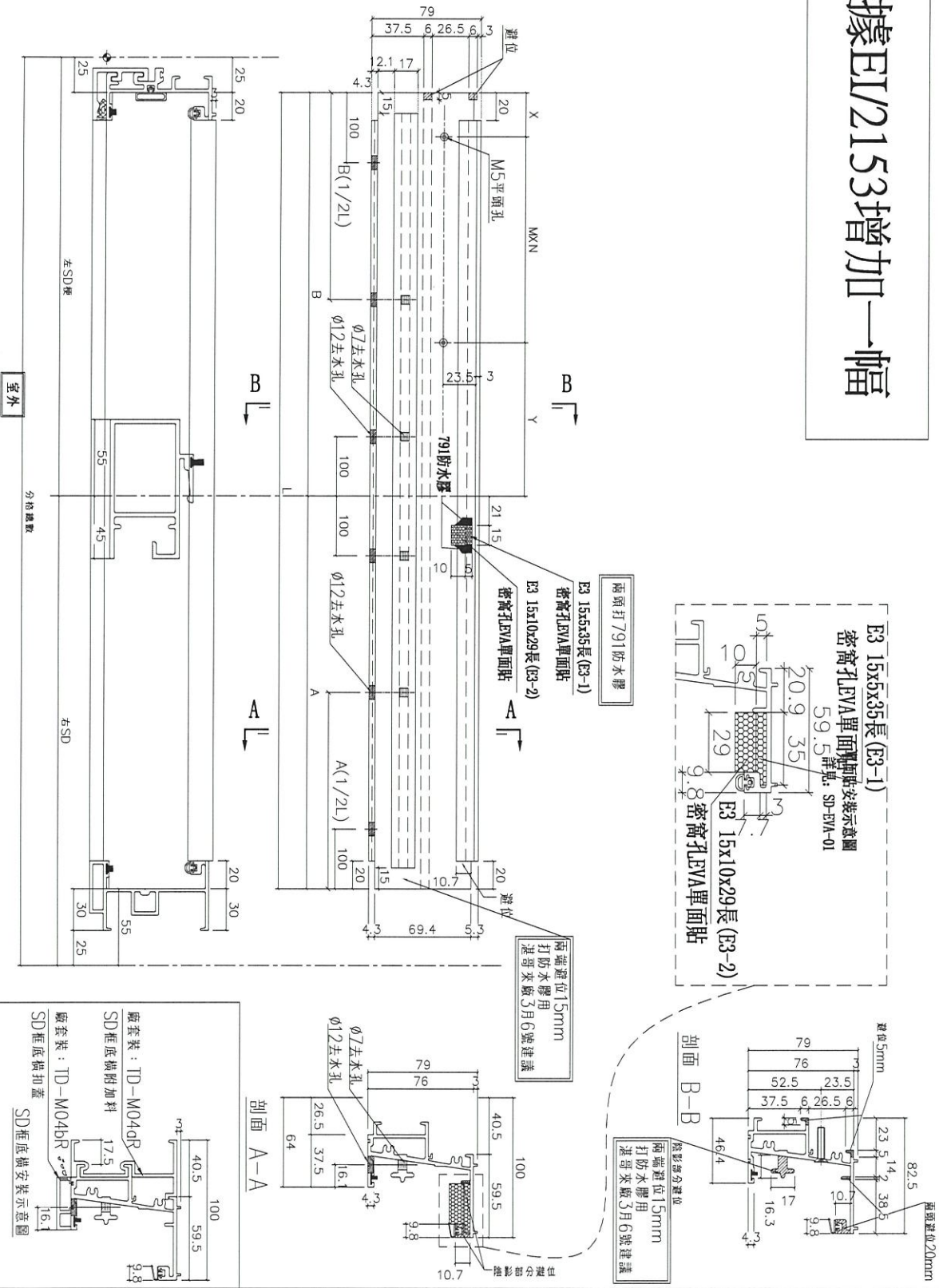


美特鋁質有限公司
MIDI Aluminium Fabricator Ltd.

工程號 J-837 地盤 觀塘裕民坊

依據EI/2153增加一幅

數量	L	A	A(1/2L)	B	B(1/2L)	Y	MXN	X	分格數	右SD	左SD梗	窗號	樓層位置
1	1947.5	1065	532.5	882.5	441.25	153.75	300	2	128.75	2027.5	1120	907.5	T2CWB-2右 55F



名稱	SD框底橫	制圖	付吉寧	2020.07.18	修改	
材料	X85584	復核	謝永林	2020.07.18	日期	
顏色	EC-DG-S332054	批准	Jason	2020.07.21	圖號	TD-M04R

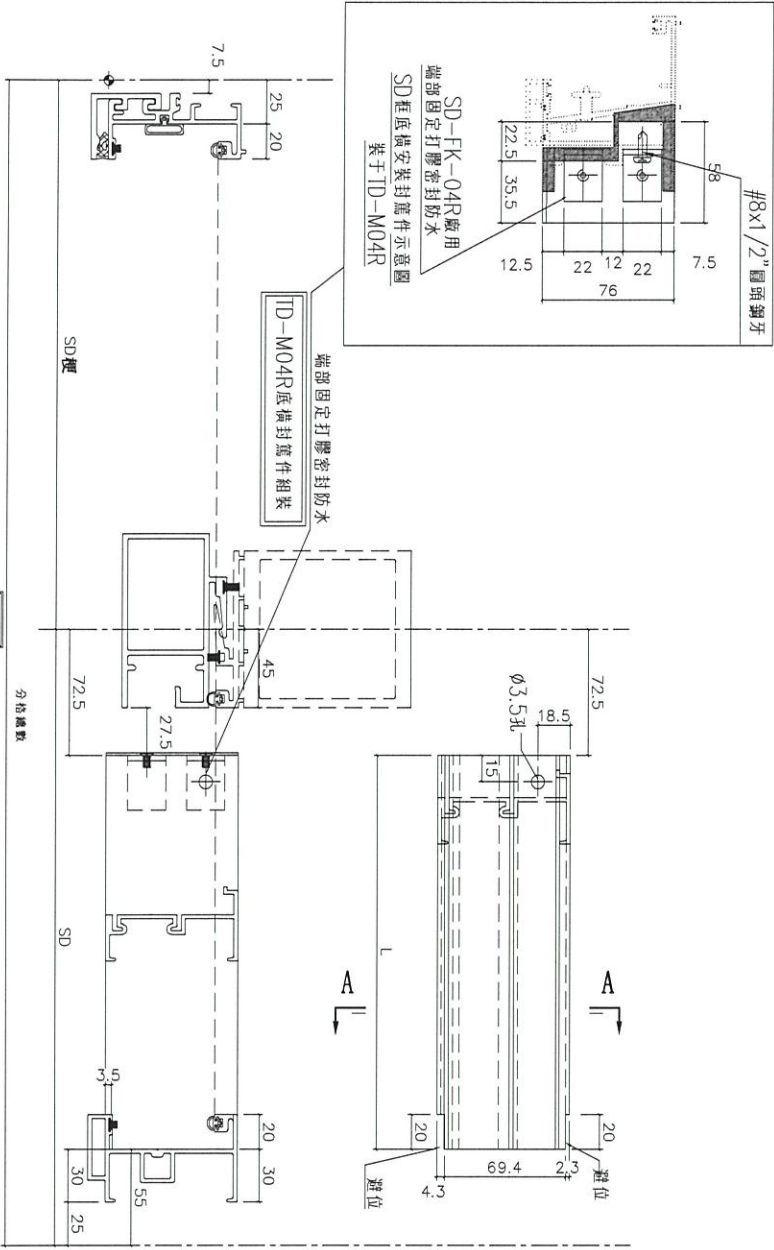


美特鋁質有限公司
MIDI Aluminium Fabricator Ltd.

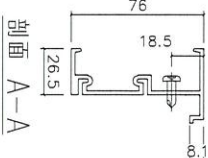
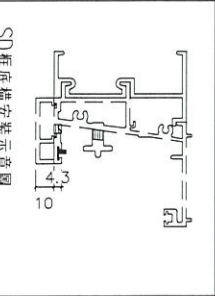
工程號 J-837 地盤 觀塘裕民坊

依據EI/2153增加一幅

數量	L	分格數	右SD	左SD梗	窗號	樓層位置
1	992.5	2027.5	1120	907.5	T2CWB-2右	55F



室外



名稱	SD 框底橫附加料	制圖	付吉寧	2020.07.18	修改	
材料	X85623	復核	謝永林	2020.07.18	日期	
顏色	EC-DG-S332054	批准	Jason	2020.07.21	圖號	TD-M04cR

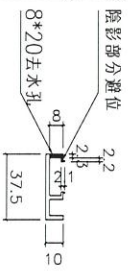
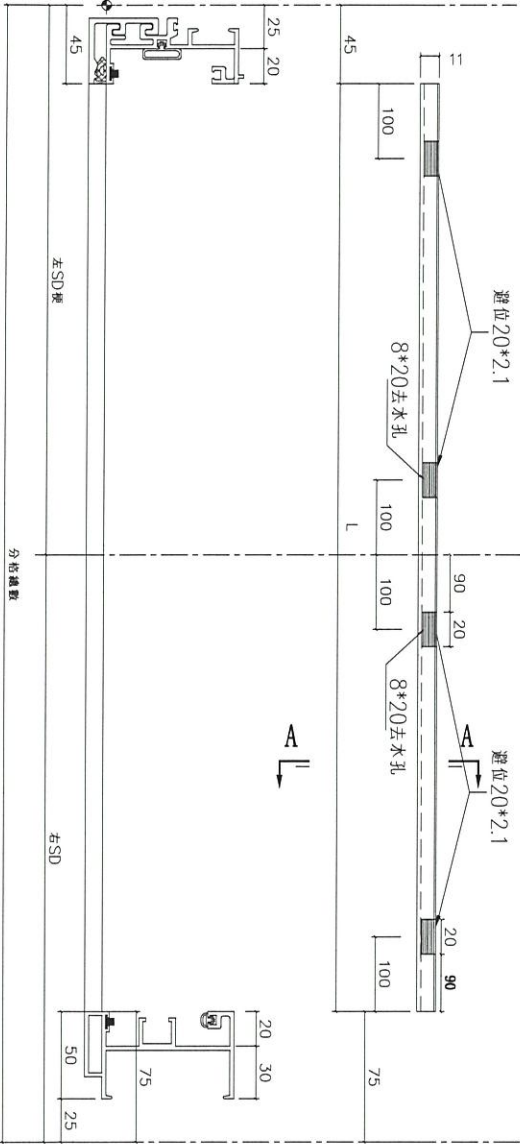


美特鋁質有限公司
MIDI Aluminium Fabricator Ltd.

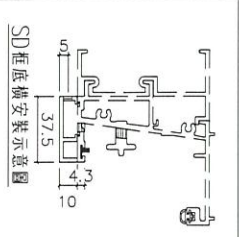
工程號 J-837 地盤 觀塘裕民坊

依據EI/2153增加一幅

數量	L	分格數	右SD	左SD梗	窗號	樓層位置
1	1907.5	2027.5	1120	907.5	T2CWB-2右	55F

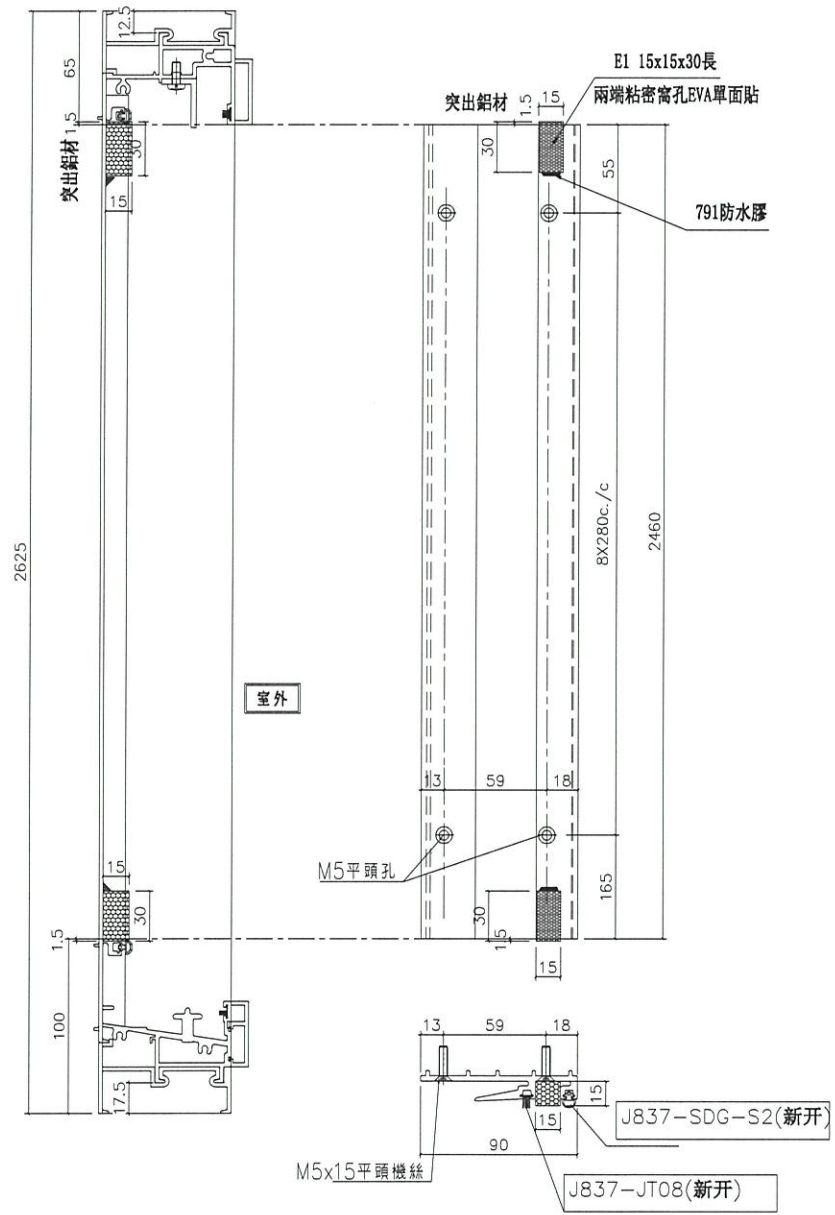


剖面 A-A



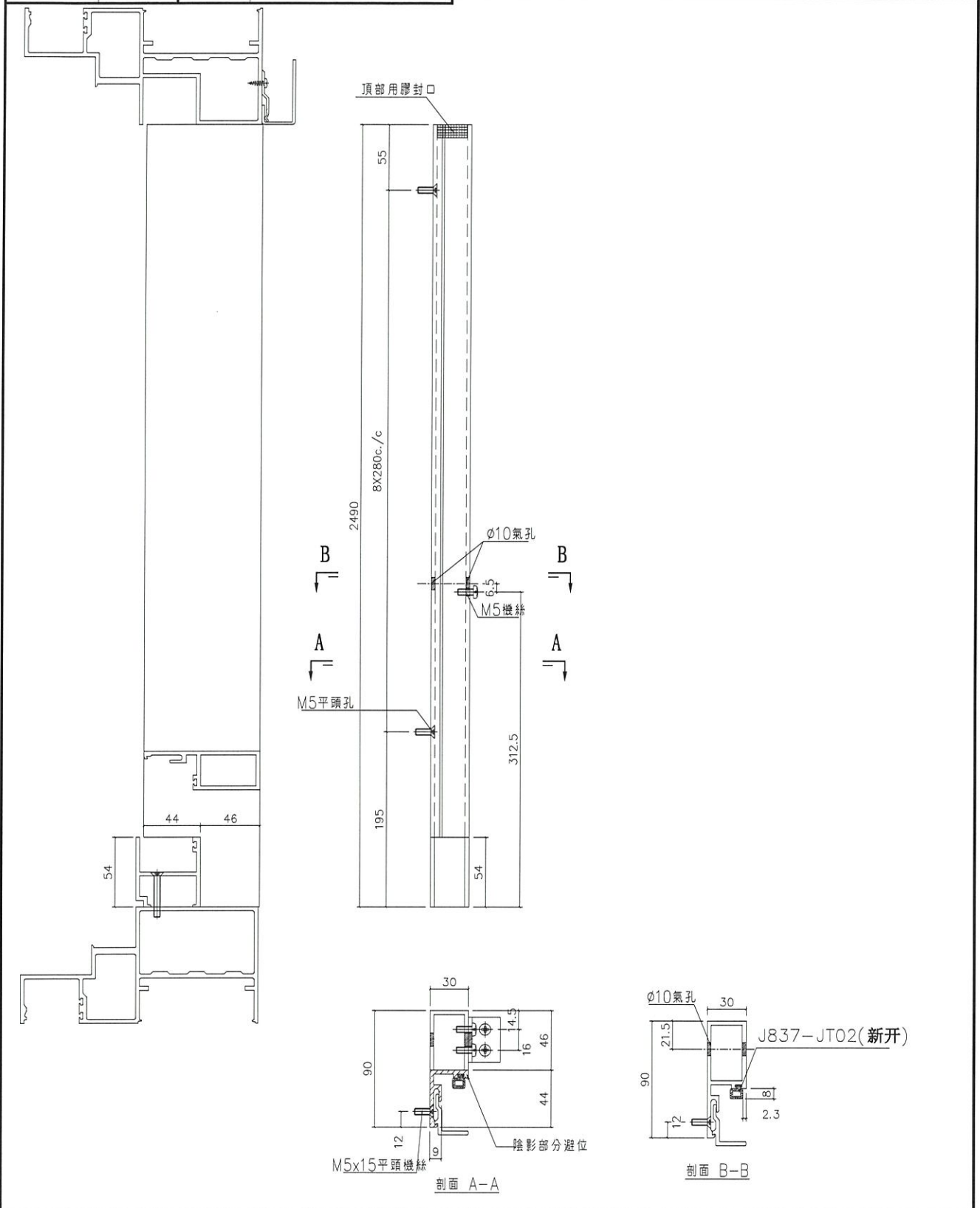
名稱	SD框底橫扣蓋	制圖	付吉寧	2020.07.18	修改	
材料	X85622	復核	謝永林	2020.07.18	日期	
顏色	EC-DG-S332054	批准	Jason	2020.07.21	圖號	TD-M04bR

 美特鋁質有限公司 MIDI Aluminium Fabricator Ltd.	數量	窗號	樓層位置
	1	T2CWB-2右	55F
工程號 J-837 地盤 觀塘裕民坊			



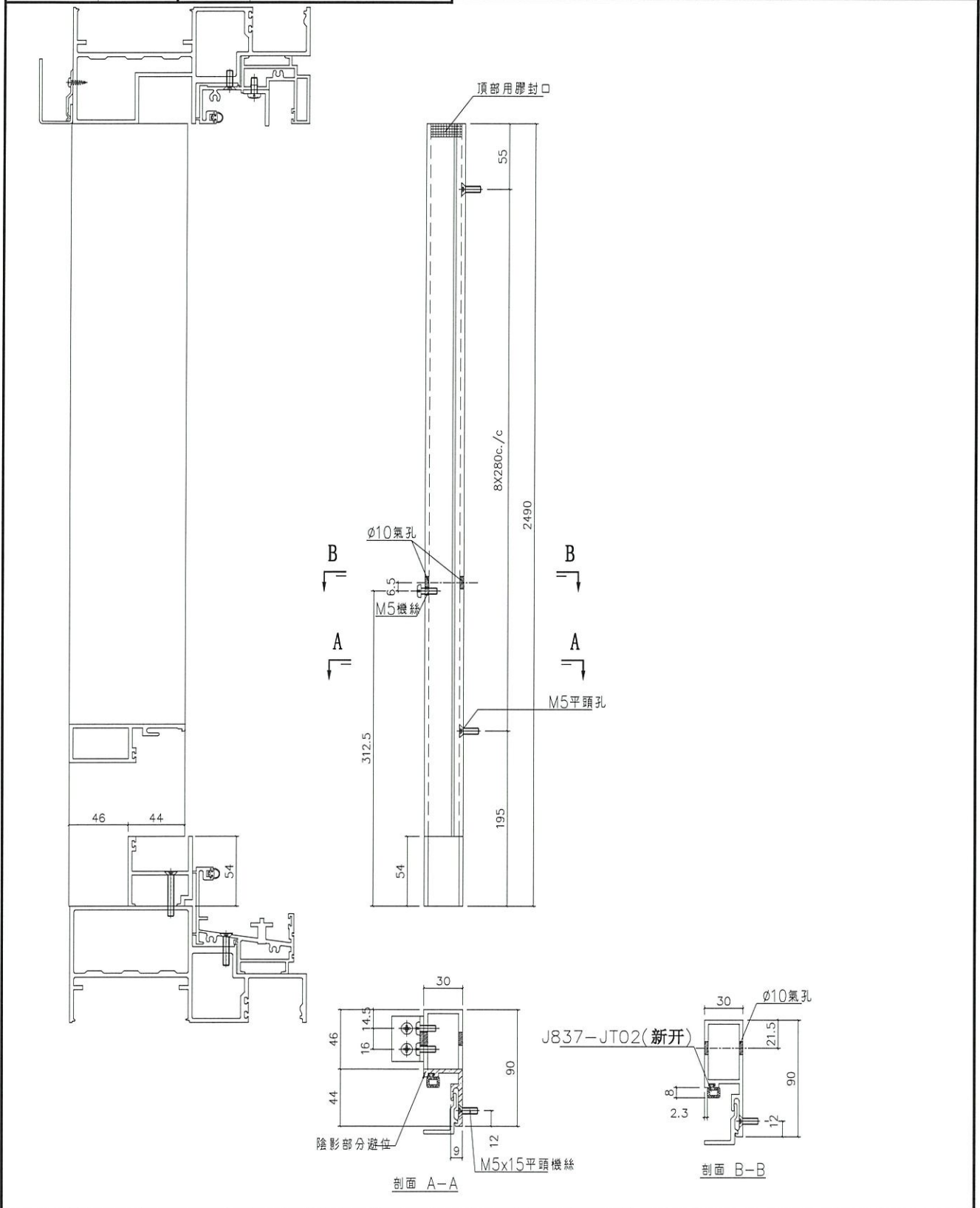
名稱	SD中柱勾企	制圖	付吉寧	2020.07.18	修改		
材料	X85652	復核	謝永林	2020.07.18	日期		
顏色	EC-DG-S332054	批准	Jason	2020.07.21	圖號	TD-M06R	

 美特鋁質有限公司 MIDI Aluminium Fabricator Ltd.	數量	窗號	樓層位置
	1	T2CWB-2右	55F
工程號 J-837 地盤 觀塘裕民坊			



名稱	SD梗企扣料	制圖	付吉寧	2020.07.18	修改		
材料	X85627	復核	謝永林	2020.07.18	日期		
顏色	EC-DG-S332054	批准	Jason	2020.07.21	圖號	TD-M07R	

 美特鋁質有限公司 MIDI Aluminium Fabricator Ltd.	數量	窗號	樓層位置
	1	T2CWB-2右	55F
工程號 J-837	地盤 觀塘裕民坊		



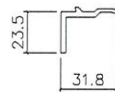
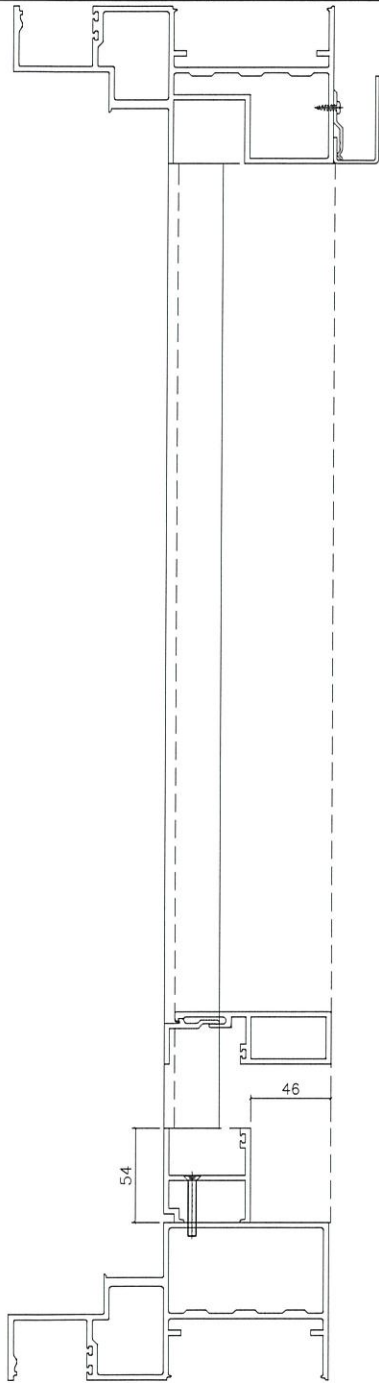
名稱	SD梗企扣料	制圖	付吉寧	2020.07.18	修改		
材料	X85627	復核	謝永林	2020.07.18	日期		
顏色	EC-DG-S332054	批准	Jason	2020.07.21	圖號	TD-M08R	



美特鋁質有限公司
MIDI Aluminium Fabricator Ltd.

工程號 J-837 地盤 觀塘裕民坊

數量	窗號	樓層位置
2	T2CWB-2右	55F



TD-M08R

TD-M07R

名稱	SD梗企扣角線	制圖	付吉寧	2020.07.18	修改		
材料	X85626	復核	謝永林	2020.07.18	日期		
顏色	EC-DG-S332054	批准	Jason	2020.07.21	圖號	TD-M09R	

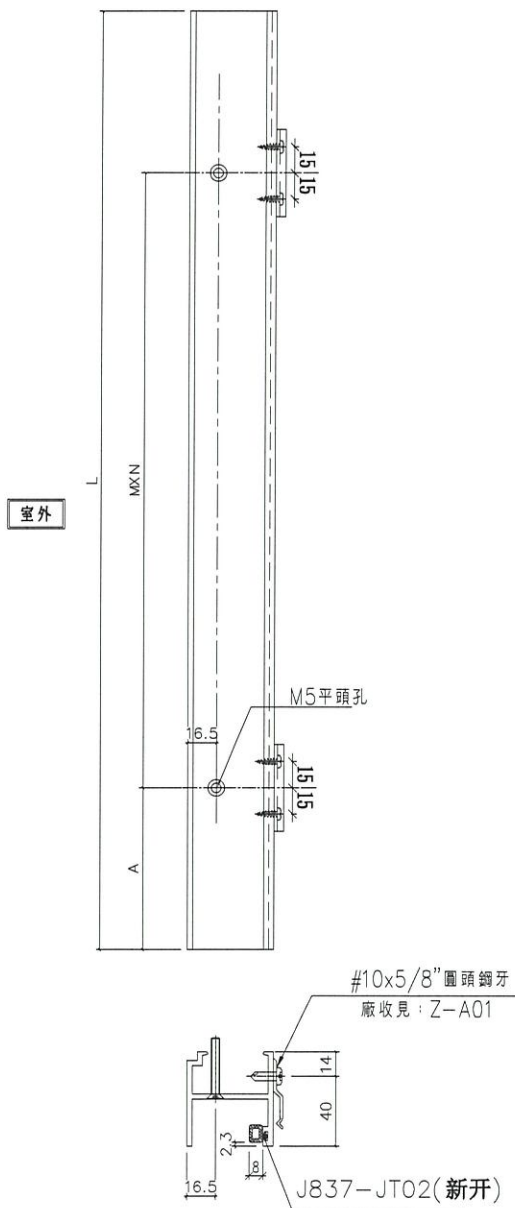
EG-DWG3



美特鋁質有限公司
MIDI Aluminium Fabricator Ltd.

工程號 J-837 地盤 觀塘裕民坊

數量	L	MXN			A	左SD梗	窗號	樓層位置
1	817.5	300	X	2	108.75	907.5	T2CWB-2右	55F



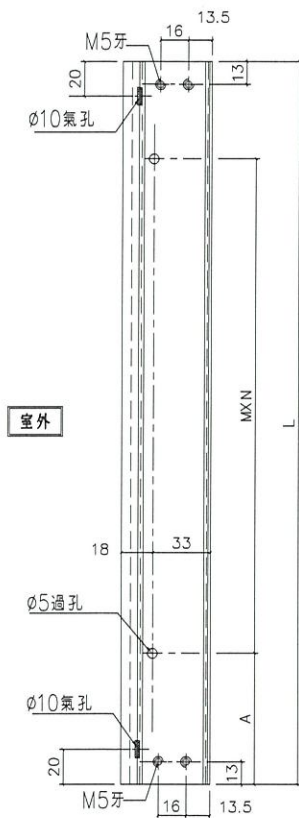
名稱	SD梗框底橫	制圖	付吉寧	2020.07.18	修改		
材料	X85574	復核	謝永林	2020.07.18	日期		
顏色	EC-DG-S332054	批准	Jason	2020.07.21	圖號	TD-M10R	



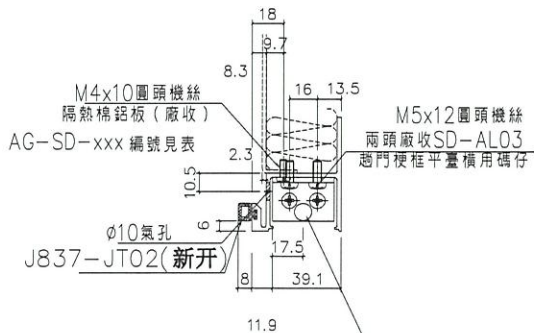
美特鋁質有限公司
MIDI Aluminium Fabricator Ltd.

工程號 J-837 地盤 觀塘裕民坊

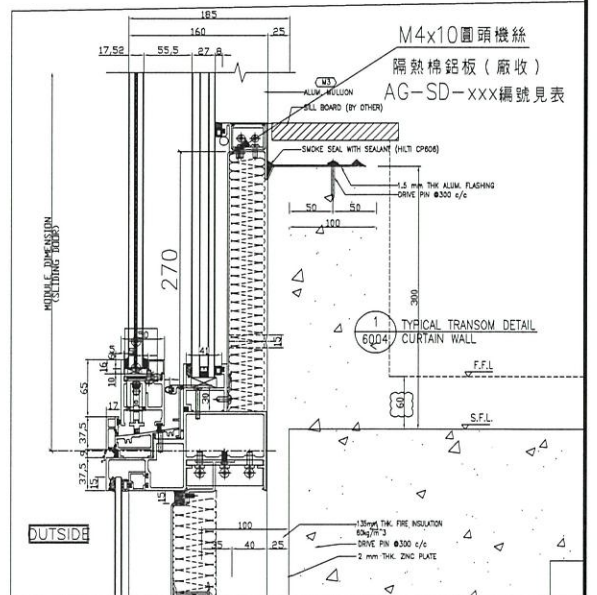
數量	L	MXN			A	左SD梗	窗號	樓層位置	隔熱棉鋁板編號
1	756.5	300	X	2	78.25	907.5	T2CWB-2右	55F	AG-SD-212



室外



安裝碼仔，請注意：
氣孔朝上（收于主企邊用）



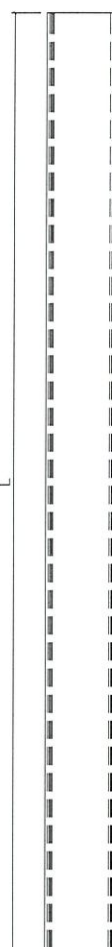
名稱	SD平台橫料	制圖	付吉寧	2020.07.18	修改		
材料	X85572	復核	謝永林	2020.07.18	日期		
顏色	EC-DG-S332054	批准	Jason	2020.07.21	圖號	TD-M11R	



美特鋁質有限公司
MIDI Aluminium Fabricator Ltd.

工程號 J-837 地盤 觀塘裕民坊

數量	L	右SD梗	窗號	樓層位置
1	757.5	907.5	T2CWB-2右	55F



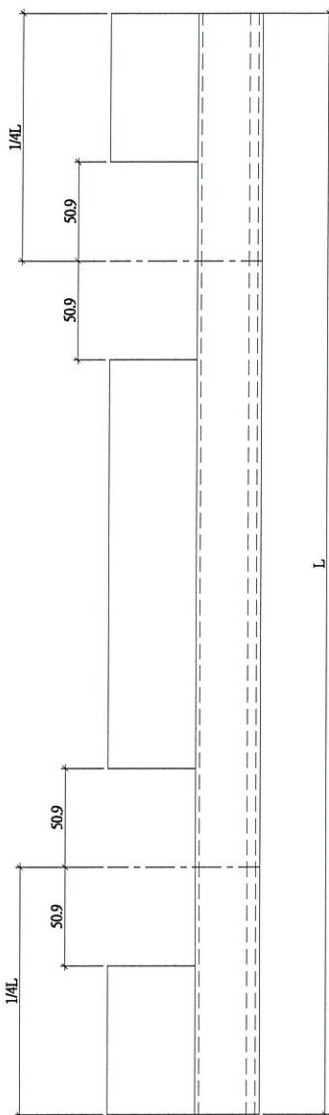
名稱	SD平台橫扣蓋	制圖	付吉寧	2020.07.18	修改			
材料	X85578	復核	謝永林	2020.07.18	日期			
顏色	EC-DG-S332054	批准	Jason	2020.07.21	圖號	TD-M12R		



美特鋁質 有限公司
MIDI Aluminium Fabricator Ltd.

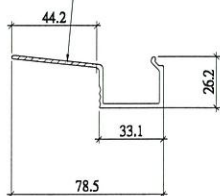
工程號 J-837 地盤 觀塘裕民坊

數量	L	L/4	窗號	樓層位置	右SD
1	916	229	T2CWB-2右	55F	1120

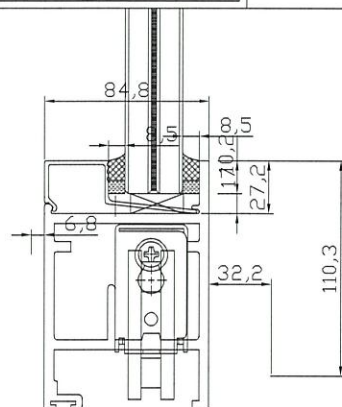


放墊塊用

陰影部分避位



每副門玉 / 1支玻璃線底部



玻璃線底部放墊塊示意圖

名稱	SD玉橫玻璃線	制圖	付吉寧	2020.07.18	修改		
材料	X85621	復核	謝永林	2020.07.18	日期		
顏色	EC-DG-S332054	批准	Jason	2020.07.21	圖號	SD-M06R	



美特鋁質有限公司
MIDI Aluminium Fabricator Ltd.

數量

窗號

樓層位置

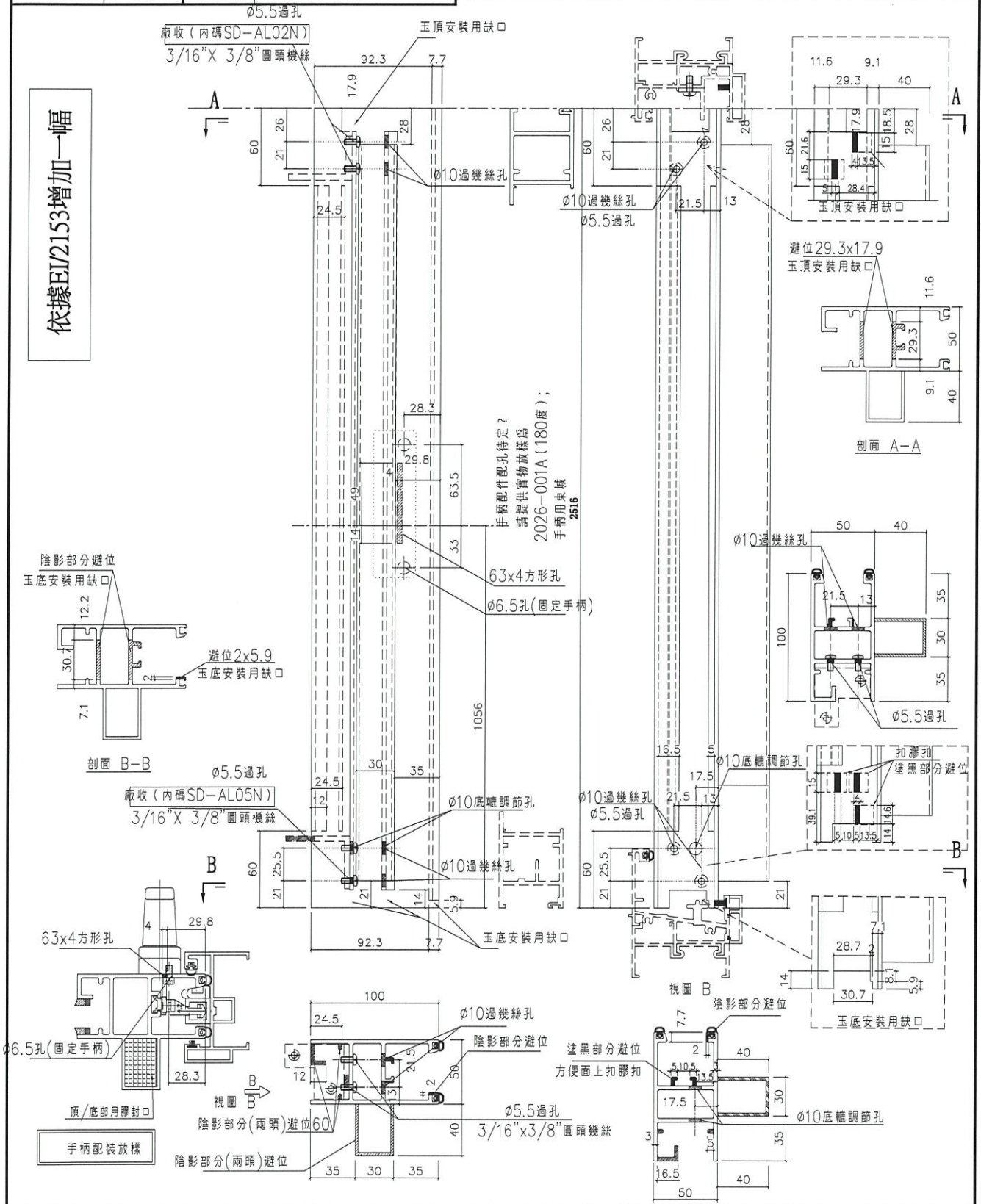
1

T2CWB-2右

55F

工程號 J-837 地盤 觀塘裕民坊

依據E1/2153增加一幅



名稱	SD光企	制圖	付吉寧	2020.07.18	修改	
材料	X85608	復核	謝永林	2020.07.18	日期	
顏色	EC-DG-S332054	批准	Jason	2020.07.21	圖號	SD-M01R



美特鋁質有限公司
MIDI Aluminium Fabricator Ltd.

工程號 J-837 地盤 觀塘裕民坊

數量

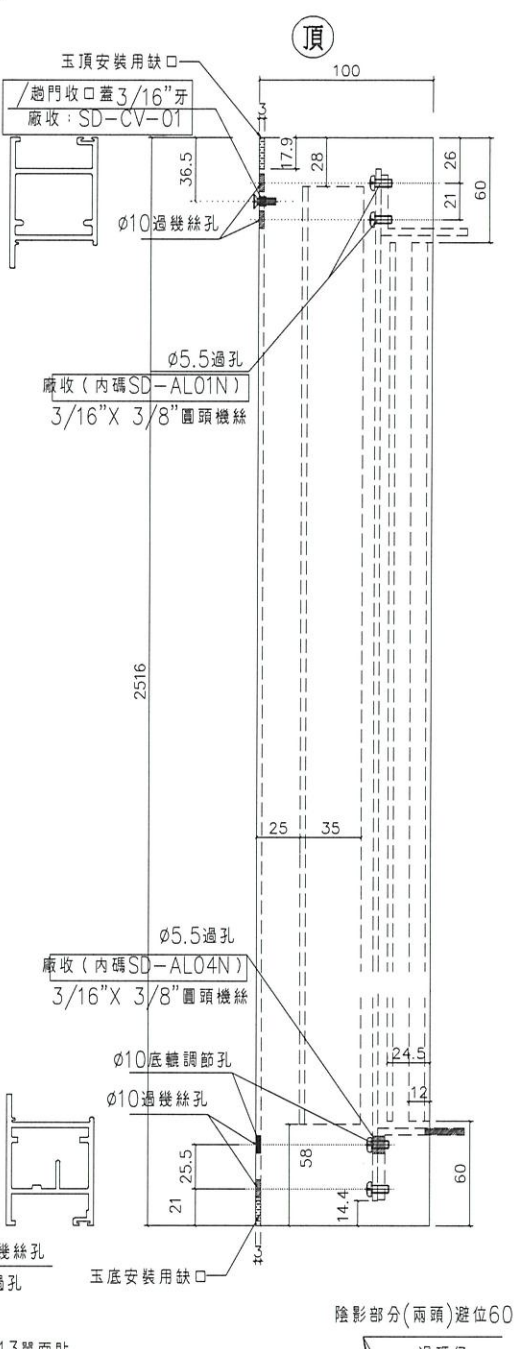
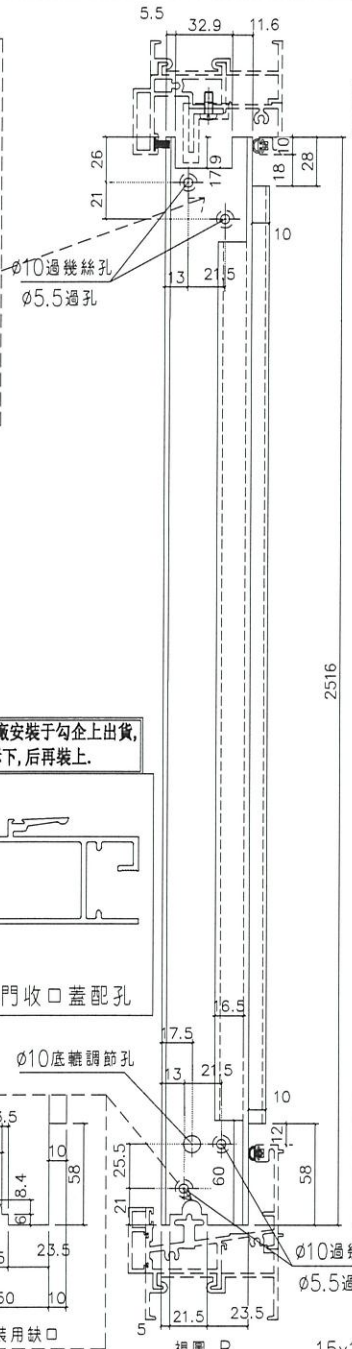
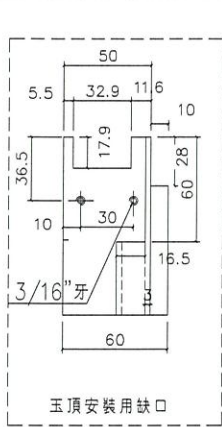
窗號

樓層位置

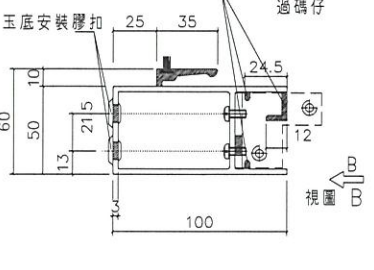
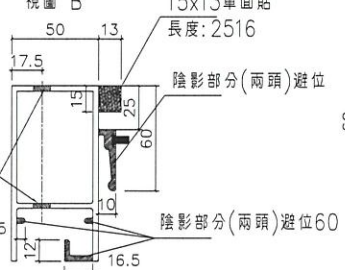
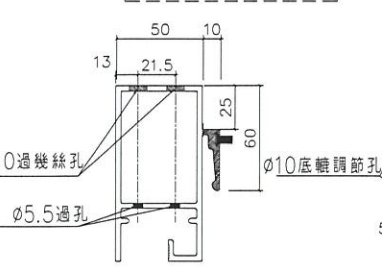
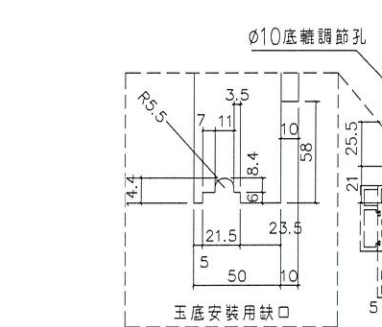
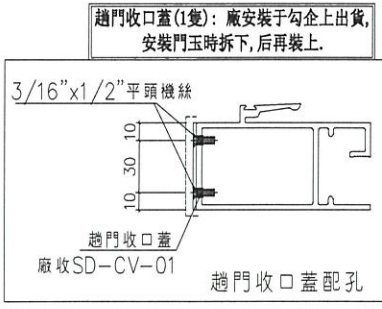
1

T2CWB-2右

55F



依據 EI/2153 增加一幅



名稱	SD勾企料	制圖	付吉寧	2020.07.18	修改		
材料	X85582	復核	謝永林	2020.07.18	日期		
顏色	EC-DG-S332054	批准	Jason	2020.07.21	圖號	SD-M02R	

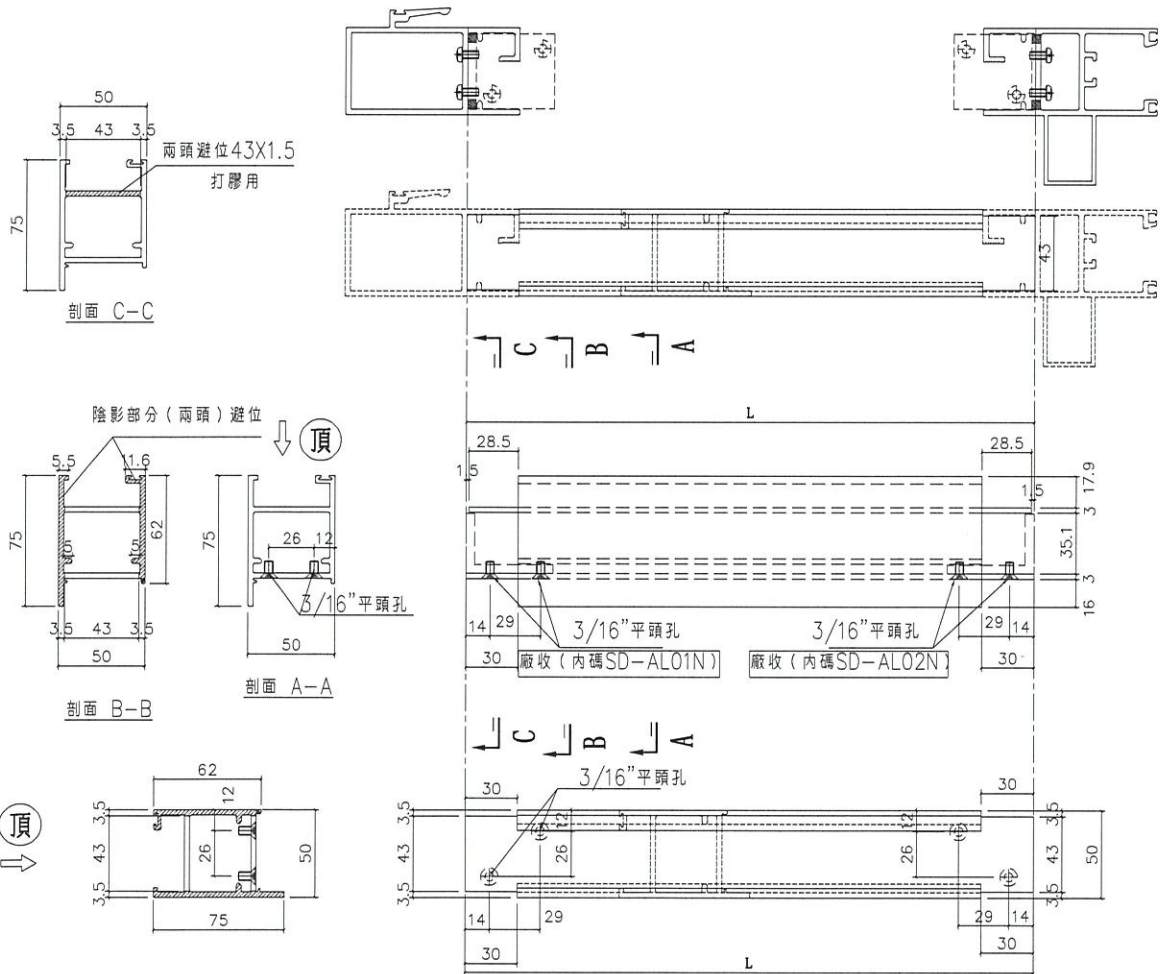


美特鋁質有限公司
MIDI Aluminium Fabricator Ltd.

工程號 J-837 地盤 觀塘裕民坊

數量	L	窗號	樓層位置	右SD
1	976	T2CWB-2右	55F	1120

依據EI/2153增加一幅



名稱	SD玉頂橫	制圖	付吉寧	2020.07.18	修改		
材料	X85585	復核	謝永林	2020.07.18	日期		
顏色	EC-DG-S332054	批准	Jason	2020.07.21	圖號	SD-M03R	

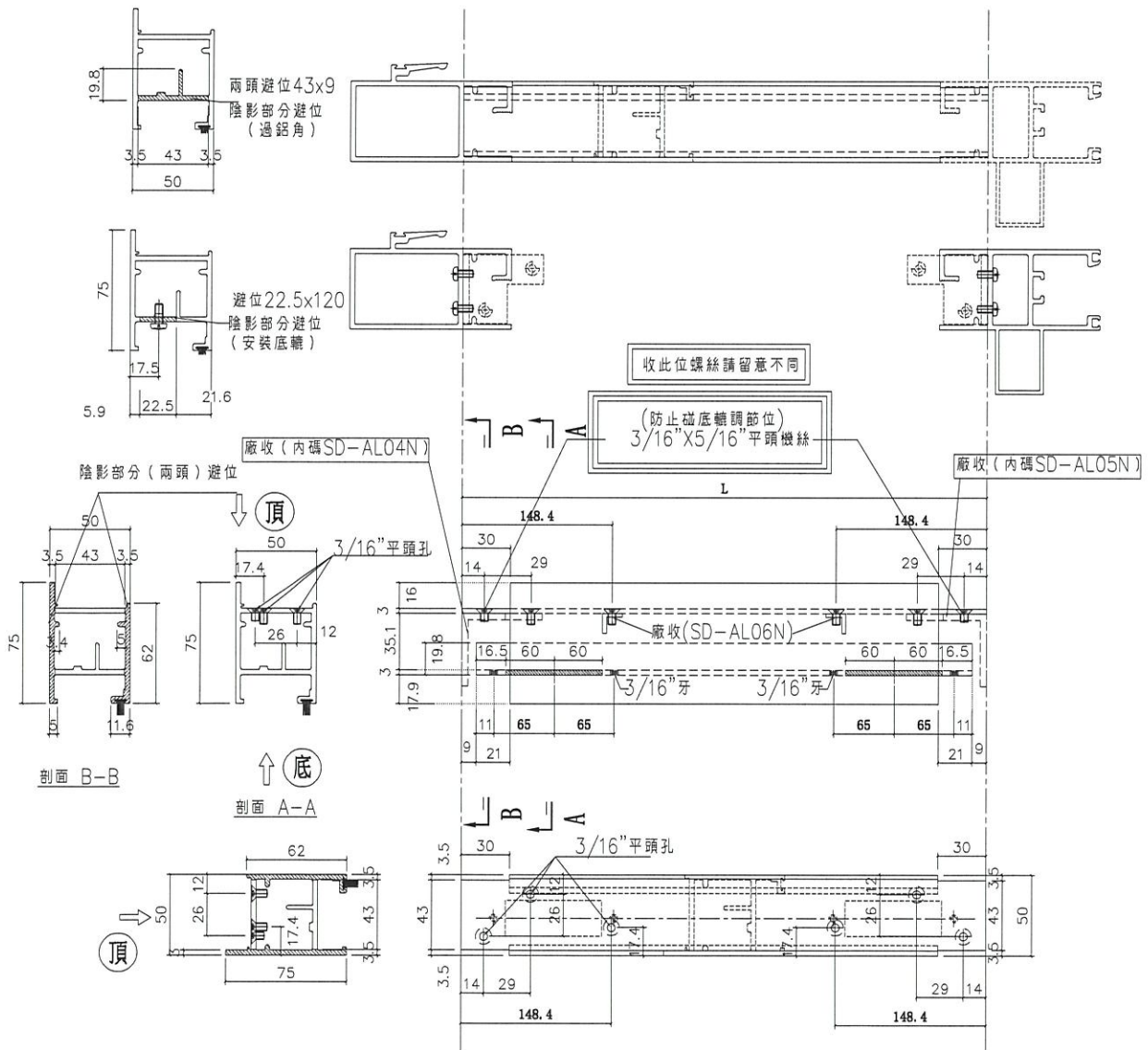


美特鋁質有限公司
MIDI Aluminium Fabricator Ltd.

工程號 J-837 地盤 觀塘裕民坊

數量	L	窗號	樓層位置	右SD
1	976	T2CWB-2右	55F	1120

依據EI/2153增加一幅

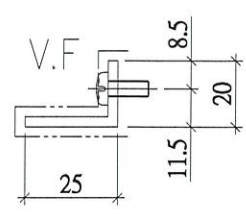
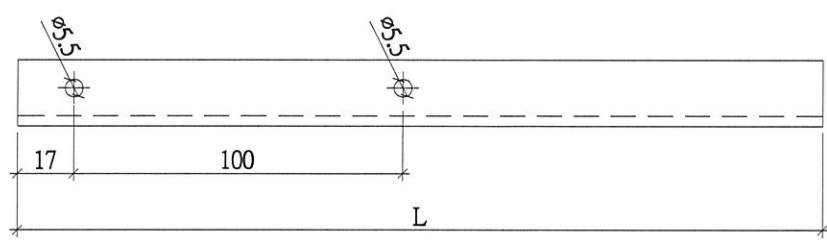


名稱	SD玉底橫	制圖	付吉寧	2020.07.18	修改		
材料	X85583	復核	謝永林	2020.07.18	日期		
顏色	EC-DG-S332054	批准	Jason	2020.07.21	圖號	SD-M04R	

	美特鋁質有限公司 MIDI Aluminium Fabricator Ltd.
工程號 J-837	地盤 觀塘裕民坊

工廠用

趟門防盜角



物料編號	數量	L	窗号	樓層位置	分格數	左SD	右SD梗
SD-AL-201	2	416.5	T2CWH-1左	7F/8F	2077.5	1170	907.5

名稱	鋁角加工圖	制圖	付吉寧	2020.07.18	修改		
材料	25*20*3鋁角	復核	謝永林	2020.07.18	日期		
顏色	EC-DG-S332054	批准	Jason	2020.07.21	圖號	SD-AL201	

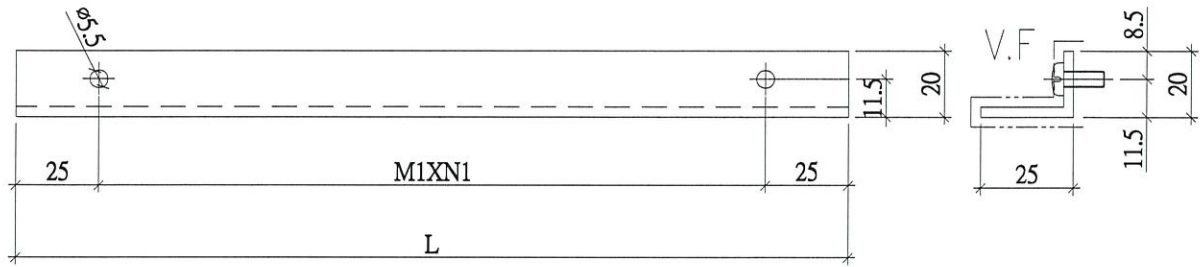


美特鋁質有限公司
MIDI Aluminium Fabricator Ltd.

工程號 J-837 地盤 觀塘裕民坊



工廠用

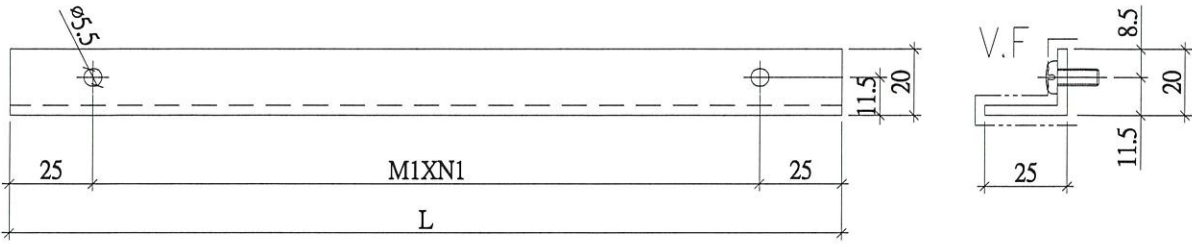
趟門防墜角



物料編號	數量	L	M1XN1		A	分格數	左SD	右SD梗	窗号	樓層位置
SD-AL-201a	2	703.5	326.75	X 2	25	2077.5	1170	907.5	T2CWH-1左	7F/8F

名稱	鋁角加工圖	制圖	付吉寧	2020.07.18	修改			
材料	25*20*3鋁角	復核	謝永林	2020.07.18	日期			
顏色	EC-DG-S332054	批准	Jason	2020.07.21	圖號	SD-AL201a		

	美特鋁質有限公司 MIDI Aluminium Fabricator Ltd.		<div style="border: 1px solid black; padding: 5px; display: inline-block;"> 趟門防盜角 </div>
工程號 J-837 地盤 觀塘裕民坊			



物料編號	數量	L	MIXN1	A	分格數	右SD	左SD梗	窗號	樓層位置
SD-AL-212a	1	703.5	326.75 X 2	25	2027.5	1120	907.5	T2CWB-2右	55F

名稱	鋁角加工圖	制圖	付吉寧	2020.07.18	修改		
材料	25*20*3鋁角	復核	謝永林	2020.07.18	日期		
顏色	EC-DG-S332054	批准	Jason	2020.07.21	圖號	SD-AL212a	

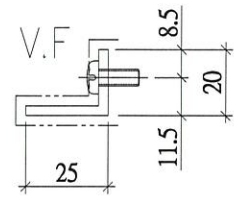
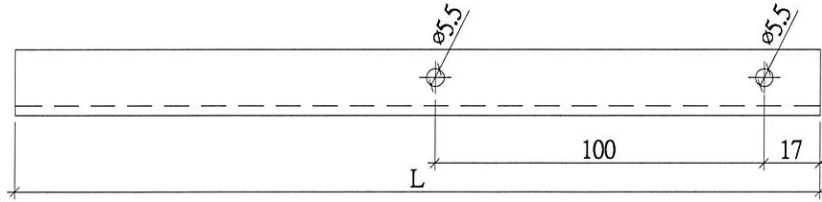


美特鋁質有限公司
MIDI Aluminium Fabricator Ltd.

工程號 J-837 | 地盤 觀塘裕民坊

工廠用

趟門防盜角



物料編號	數量	L	窗號	樓層位置	分格數	右SD	左SD梗
SD-AL-212R	1	366.5	T2CWB-2右	53F-55F	2027.5	1120.0	907.5

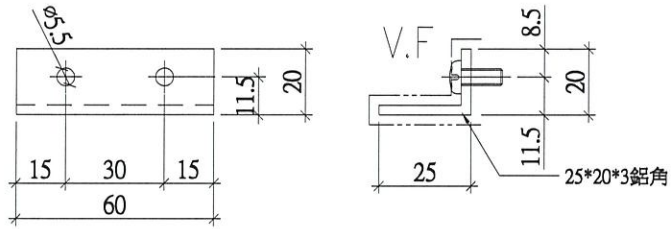
名稱	鋁角加工圖	制圖	付吉寧	2020.07.18	修改		
材料	25*20*3鋁角	復核	謝永林	2020.07.18	日期		
顏色	EC-DG-S332054	批准	Jason	2020.07.21	圖號	SD-AL212R	



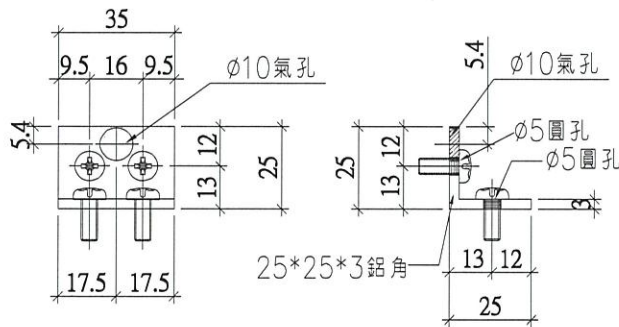
美特鋁質有限公司
MIDI Aluminium Fabricator Ltd.

工程號 J-837 地盤 觀塘裕民坊

工廠用



圖號：	SD-AL100
數量：	3
位置：	趟門防盜角



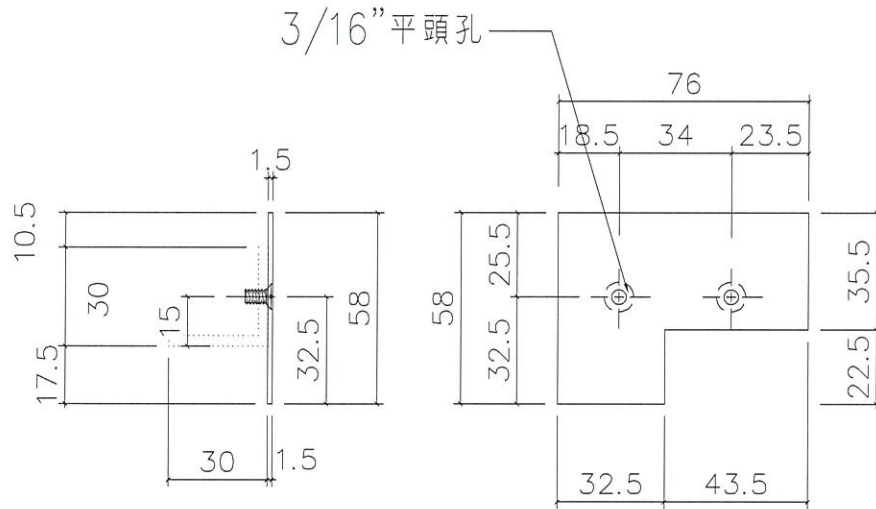
圖號：	SD-AL03
數量：	6支
位置：	趟門梗框平臺橫用碼仔

名稱	鋁角加工圖	制圖	付吉寧	2020.07.18	修改		
材料	25*20*3鋁角/25*25*3鋁角	複核	謝永林	2020.07.18	日期		
顏色	EC-DG-S332054	批准	Jason	2020.07.21	圖號	SD-AL100	



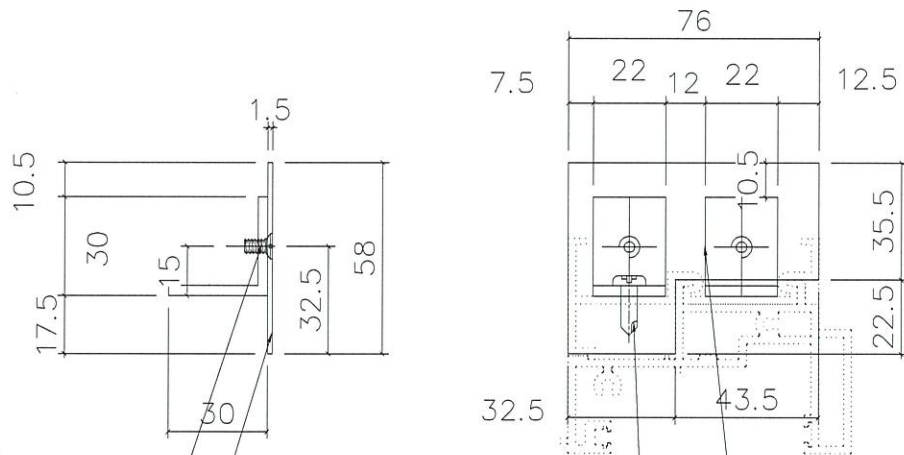
美特鋁質有限公司
MIDI Aluminium Fabricator Ltd.

工程號 J-837 地盤 觀塘裕民坊



圖號：SD-FK-03
材料：3mm鋁板
數量：2件
位置：左開趟門頂橫封篤件用

工廠用



3/16"X5/16"平頭機絲
SD-FK-03R

SD-FK-03廠用組裝示意圖

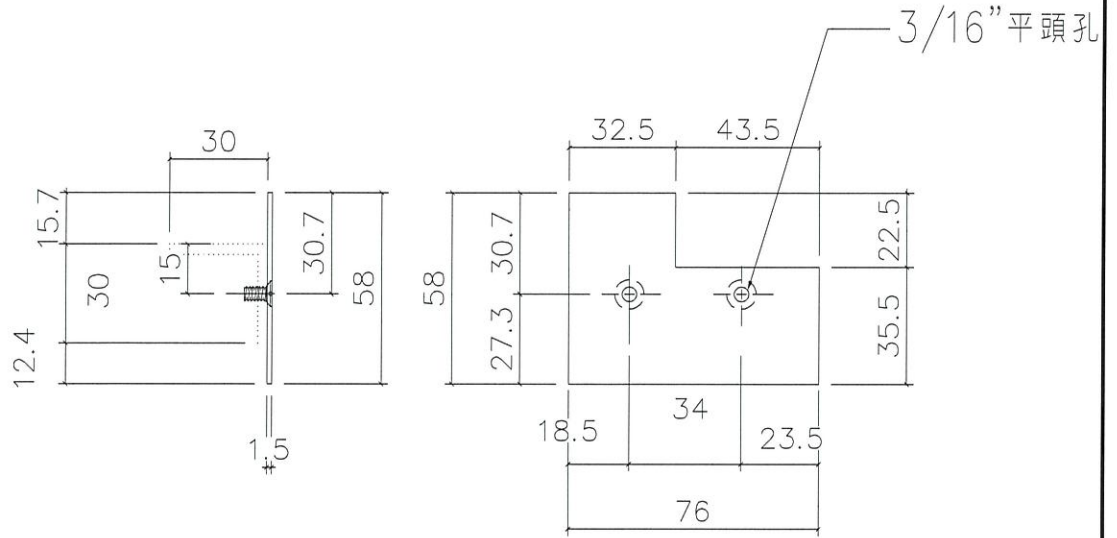
TD-M03頂橫封篤件組裝

名稱	趟門橫料封篤件	制圖	付吉寧	2020.07.18	修改		
材料	1.5mm鋁板	復核	謝永林	2020.07.18	日期		
顏色	MILL	批准	Jason	2020.07.21	圖號	SD-FK-M03	



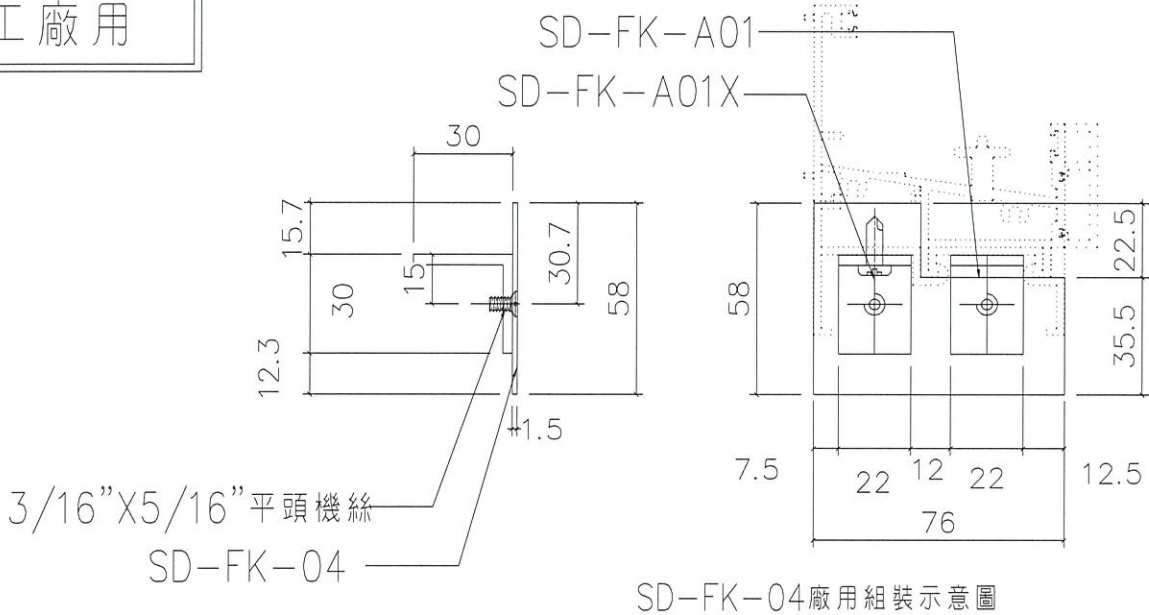
美特鋁質有限公司
MIDI Aluminium Fabricator Ltd.

工程號 J-837 | 地盤 觀塘裕民坊



圖號：SD-FK-04
材料：3mm鋁板
數量：2件
位置：左開趟門底橫封篤件用

工廠用



SD-FK-04廠用組裝示意圖

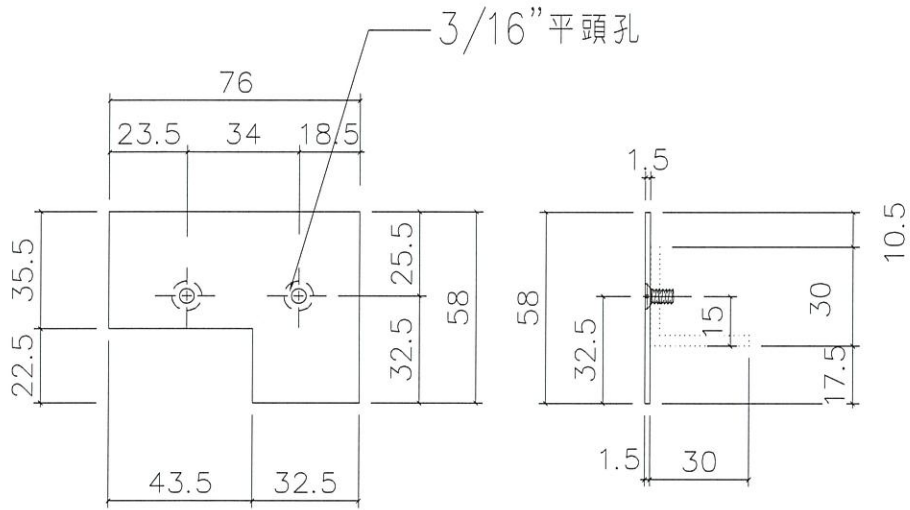
TD-M04底橫封篤件組裝

名稱	趟門橫料封篤件	制圖	付吉寧	2020.07.18	修改		
材料	1.5mm鋁板	復核	謝永林	2020.07.18	日期		
顏色	MILL	批准	Jason	2020.07.21	圖號	SD-FK-M04	

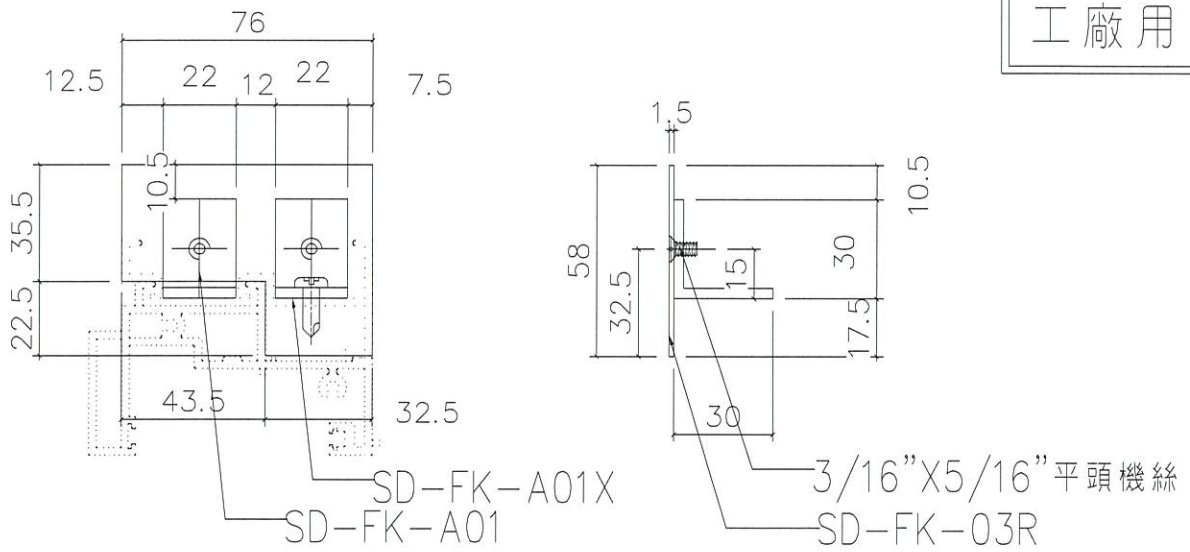


美特鋁質有限公司
MIDI Aluminium Fabricator Ltd.

工程號 J-837 | 地盤 觀塘裕民坊



圖號：SD-FK-03R
材料：3mm鋁板
數量：1件
位置：右開趟門頂橫封篤件用



工廠用

SD-FK-03R廠用組裝示意圖

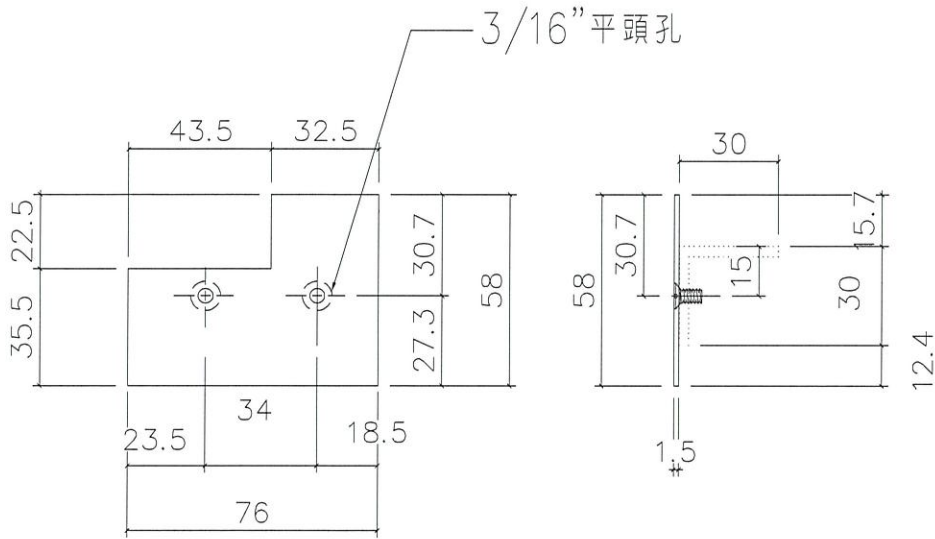
TD-M03R頂橫封篤件組裝

名稱	趟門橫料封篤件	制圖	付吉寧	2020.07.18	修改		
材料	1.5mm鋁板	復核	謝永林	2020.07.18	日期		
顏色	MILL	批准	Jason	2020.07.21	圖號	SD-FK-M03R	

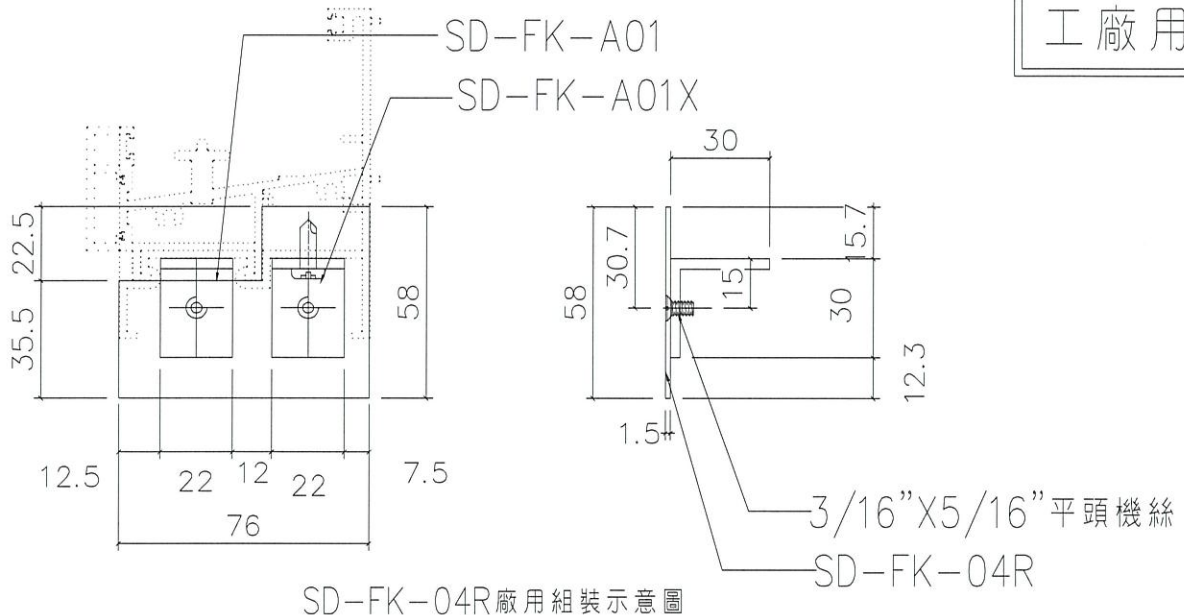


美特鋁質有限公司
MIDI Aluminium Fabricator Ltd.

工程號 J-837 | 地盤 觀塘裕民坊



圖號：SD-FK-04R
材料：3mm 鋁板
數量：1件
位置：右開趟門底橫封篤件用



工廠用

SD-FK-04R 廠用組裝示意圖

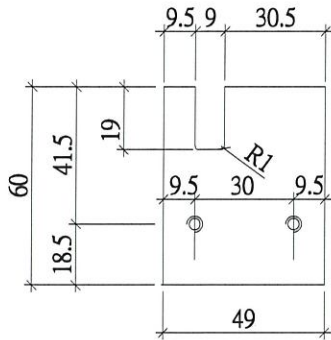
TD-M04R 底橫封篤件組裝

名稱	趟門橫料封篤件	制圖	付吉寧	2020.07.18	修改		
材料	1.5mm 鋁板	復核	謝永林	2020.07.18	日期		
顏色	MILL	批准	Jason	2020.07.21	圖號	SD-FK-M04R	



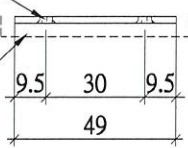
美特鋁質有限公司
MIDI Aluminium Fabricator Ltd.

工程號 J-837 | 地盤 觀塘裕民坊

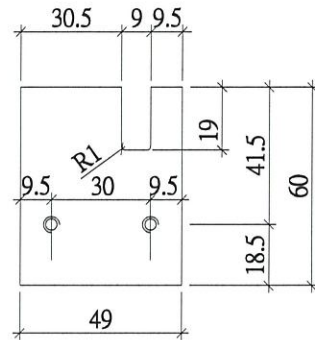


3/16"平頭孔

見光面

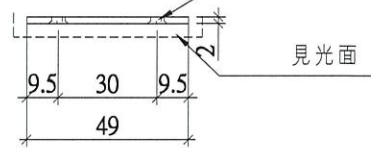


圖號：SD-CV-01
材料：2mm鋁巴
數量：2件
位置：左開趟門勾企外蓋收口用

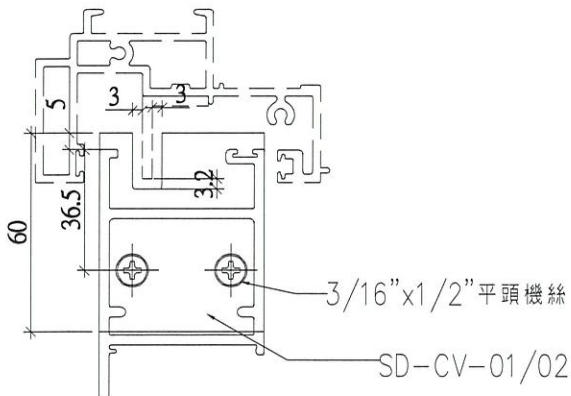


3/16"平頭孔

見光面



圖號：SD-CV-02
材料：2mm鋁巴
數量：1
位置：右開勾企外蓋收口用



趟門勾企外蓋收口放樣尺寸示意圖

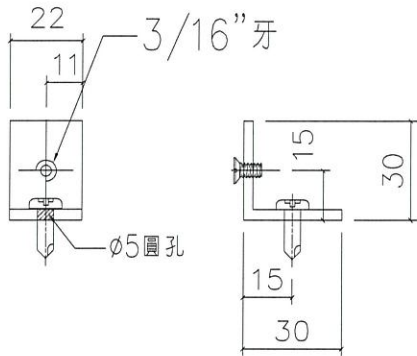
工廠用

名稱	趟門玉勾企收口蓋	制圖	付吉寧	2020.07.18	修改		
材料	2mm鋁板	復核	謝永林	2020.07.18	日期		
顏色	EC-DG-S332054	批准	Jason	2020.07.21	圖號	SD-CV-01	

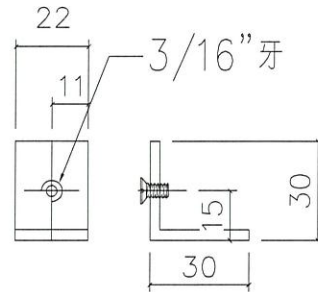


美特鋁質有限公司
MIDI Aluminium Fabricator Ltd.

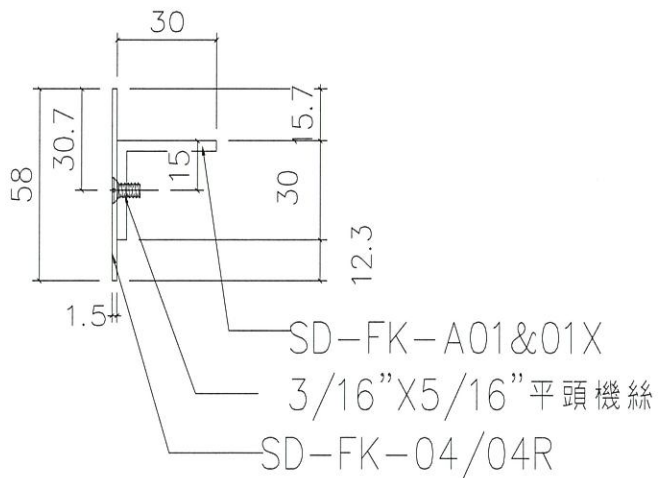
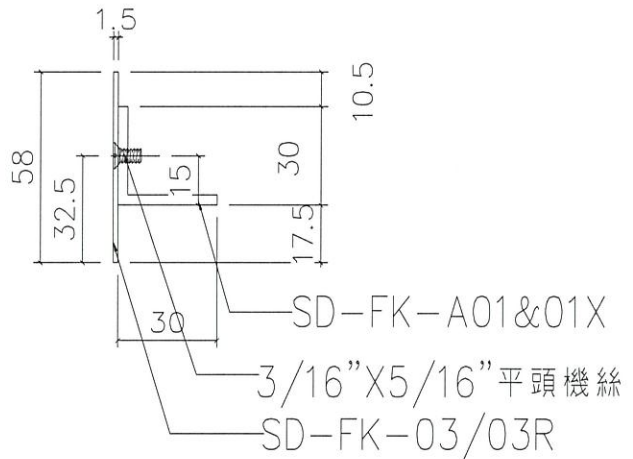
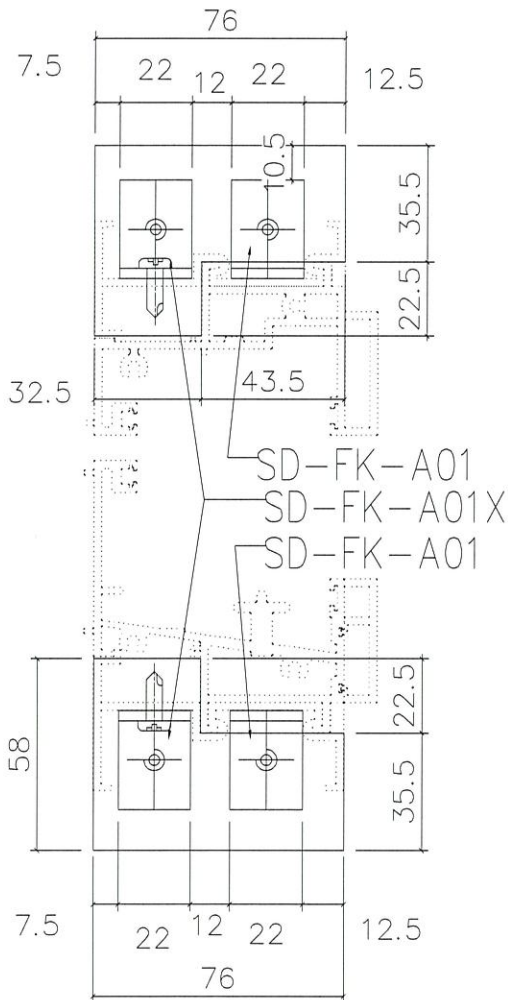
工程號 J-837 地盤 觀塘裕民坊



圖號：SD-FK-A01X
材料：3mm鋁板
數量：6件
位置：（左/右）開趟門（頂/底）橫封篤件用



圖號：SD-FK-A01
材料：3mm鋁板
數量：6件
位置：（左/右）開趟門（頂/底）橫封篤件用



名稱	趟門橫料封篤件	制圖	付吉寧	2020.07.18	修改		
材料	3mm鋁板	復核	謝永林	2020.07.18	日期		
顏色	MILL	批准	Jason	2020.07.21	圖號	SD-FK-01	

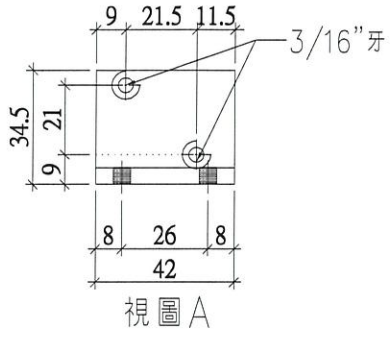


美特鋁質有限公司
MIDI Aluminium Fabricator Ltd.

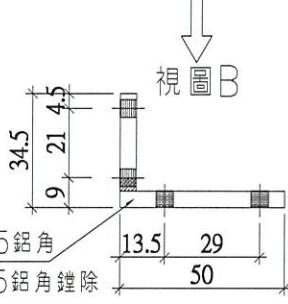
工程號 J-837 地盤 觀塘裕民坊

工廠用

室外



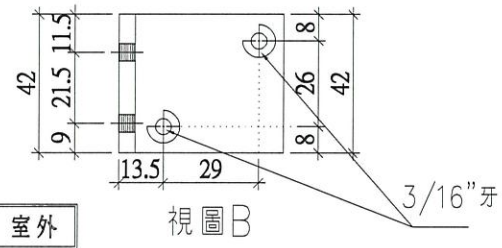
視圖 A



視圖 B

視圖 A

50*34.5*5 鋁角
用 50*50*5 鋁角 鏹除



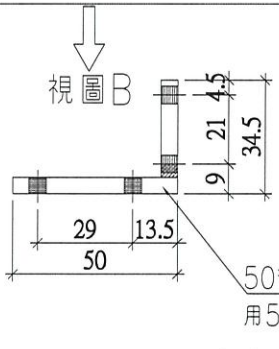
視圖 B

室外

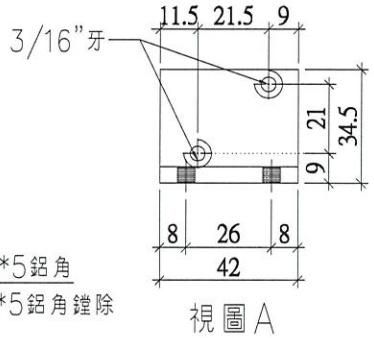
圖號 :	SD-AL01N
數量 :	3支
位置 :	門玉組裝(光企)碼仔(頂)

工廠用

視圖 A



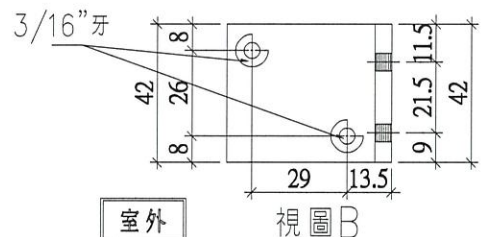
視圖 B



視圖 A

室外

50*34.5*5 鋁角
用 50*50*5 鋁角 鏹除

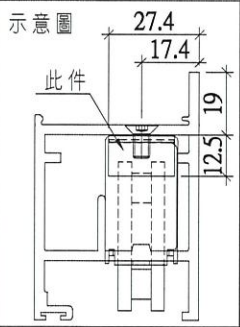
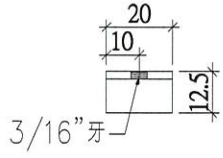
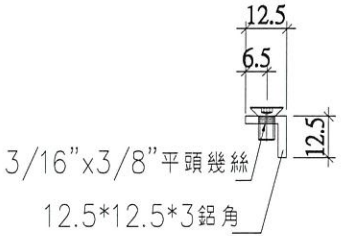


視圖 B

室外


圖號 :	SD-AL02N
數量 :	3
位置 :	門玉組裝(勾企)碼仔(頂)

工廠用



圖號 :	SD-AL06N
數量 :	6支
位置 :	門玉組裝(底橫)碼仔

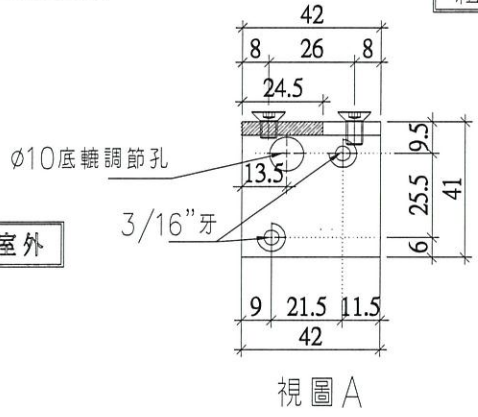
名稱	趟門組裝鋁碼加工圖	制圖	付吉寧	2020.07.18	修改	
材料	50*50*5/12.5*12.5*3 鋁角	復核	謝永林	2020.07.18	日期	
顏色	MILL	批准	Jason	2020.07.21	圖號	SD-L01N

 美特鋁質有限公司 MIDI Aluminium Fabricator Ltd.	圖號：SD-AL04N
	數量：3支
	位置：門玉組裝(光企)碼仔(底)
工程號 J-837	地盤 觀塘裕民坊

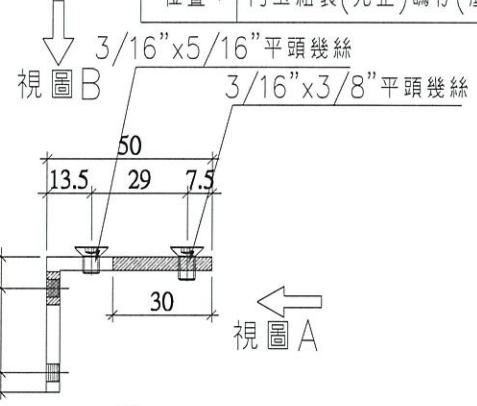
工廠用

請注意：
組裝用螺絲不同

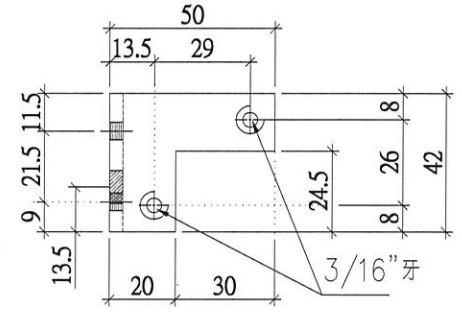
室外



視圖 A



視圖 B



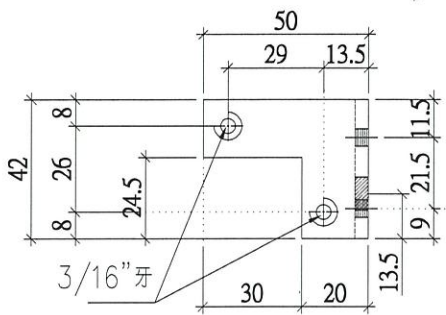
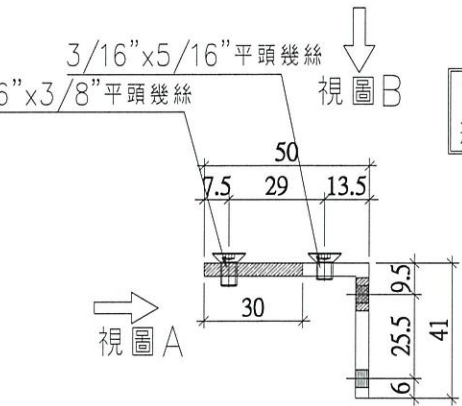
視圖 B

室外

 美特鋁質有限公司 MIDI Aluminium Fabricator Ltd.	圖號：SD-AL05N
	數量：3支
	位置：門玉組裝(勾企)碼仔(底)

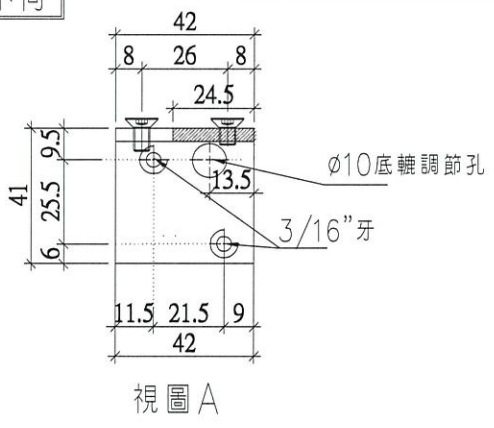
請注意：
組裝用螺絲不同

視圖 A



視圖 B

室外



視圖 A

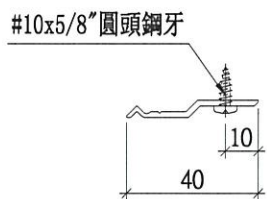
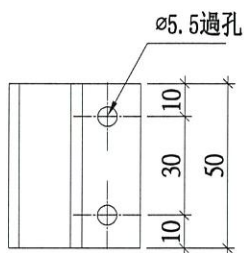
室外

名稱	趟門組裝鋁碼加工圖	制圖	付吉寧	2020.07.18	修改		
材料	50*50*5鋁角	復核	謝永林	2020.07.18	日期		
顏色	MILL	批准	Jason	2020.07.21	圖號	SD-L04N	

 美特鋁質有限公司 MIDI Aluminium Fabricator Ltd.		
工程號	J-837	地盤 觀塘裕民坊

物料編號	數量	
Z-A01	21	

工廠用



名稱	Z字碼	制圖	付吉寧	2020.07.18	修改		
材料	X84589	復核	謝永林	2020.07.18	日期		
顏色	MILL	批准	Jason	2020.07.21	圖號	Z-01	