

工程指示 / 要求簡箋(E.I.)

工程指示編號：EI / 2200 / 20

修改版次：E

工程編號：J - 837

工程名稱：觀塘裕民坊

工程項目：幕牆 觀塘海濱中心木板 mock up 鋁料

收件人：生統 / 永林

發件人：Eric Liu

日期：25/08/2020

要求提供 / 確認 事項：

- ( ) 初步鋁料 B.M.                      ( ) 加工拆圖，然後生產                      ( ) 尺寸表
- ( ) 正式鋁料 B.M.                      ( ) 技術上資料 / 指示                      ( ) 報價
- ( ) 配件 B.M.                              ( ) 樣辦或貨品說明書                      ( ) 分判合約
- ( ) 其他：\_\_\_\_\_

內容：

請按加工圖生產鋁料供海濱中心木板 mock up 安裝用

E 版: 因前版圖紙數量及編號不清晰，此版重傳，附全部加工圖，以此版加工圖為準  
謝謝！

請在 2020 / 08 / 29 前完成上列要求。

附：42 頁加工圖，1 頁位置圖

以上項目為:

- 原合約工程包                       原合約工程加 / 減賬                       新工程報價

原因：-

分發東莞各部門：

- ( ) 生產技術總監  連附件     技術部  連附件    永林    ( ) 生產部     連附件    ( ) 機械設計部  連附件
- ( ) 採購部     連附件     生產統籌部  連附件    梅
- ( ) 質檢部     連附件    ( ) 會計部     連附件    ( ) 報關組     連附件    ( ) 其他 楊榮輝  連附件

分發香港各部門：

- ( ) 行政部  連附件    ( ) 會計部  連附件    ( ) 統籌部  連附件    ( ) 工程部地盤科文  連附件
- ( ) 採購部  連附件    ( ) QS 部  連附件    ( ) 維修部  連附件    ( ) 其他 \_\_\_\_\_  連附件

傳遞編號：

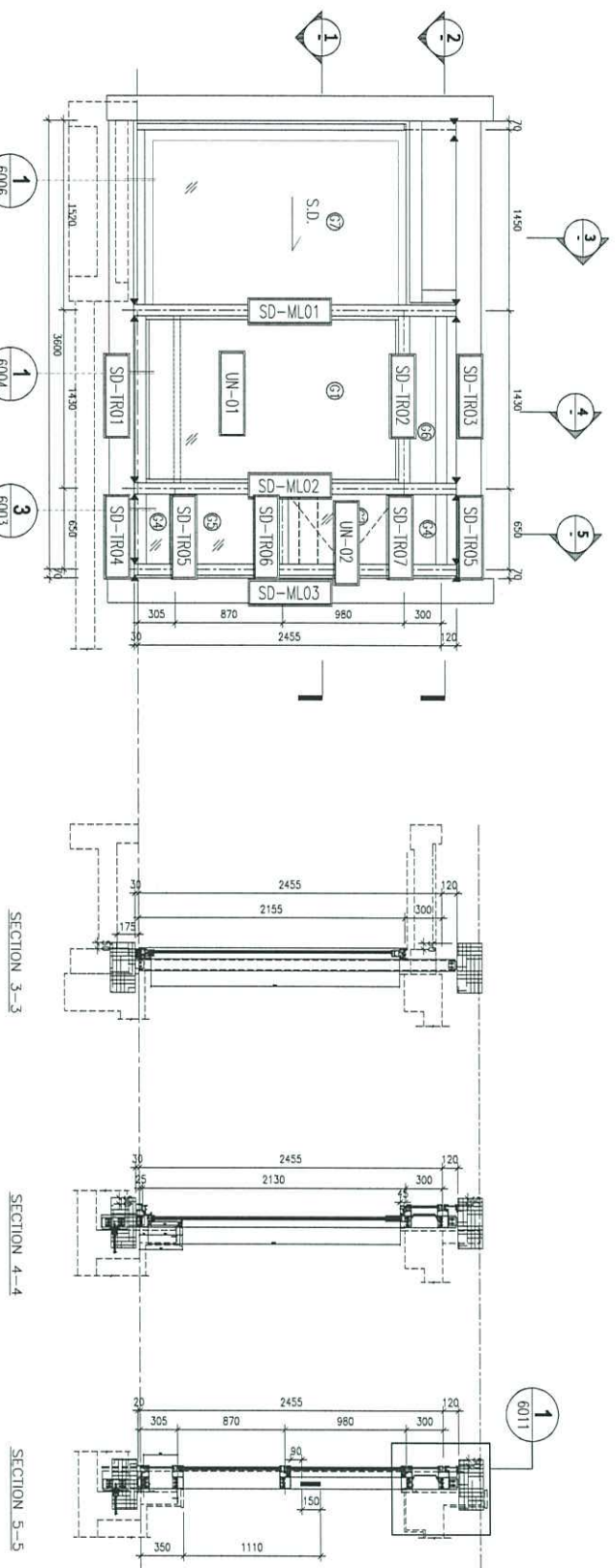
HK 1902 / 20

發件人簽署：

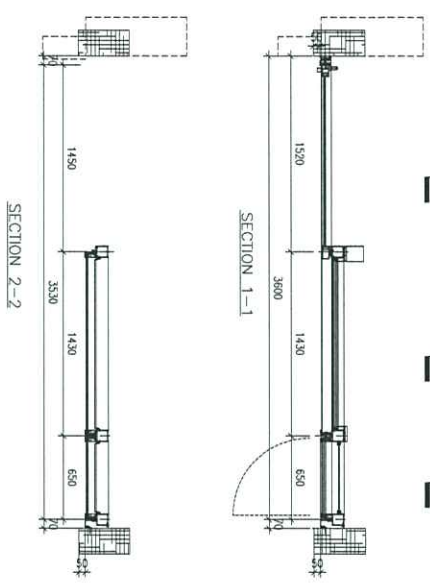
項目經理簽署：

圖則登記表 DRAWING REGISTER												
工程名稱 Project Title:		海濱中心506號		接收日期 Receiving Date (適用於客戶圖則)								
企料;橫樑;輔料;生窗玉項目												
工程編號 Project No:		J-999 (室內樣板)										
分發予 Distributed To				發出日期 Issued Date								
				年			20 20 20					
				月			05 07 08					
				日			28 21 20					
圖則編號 Drg. No.	圖則名稱 Drawing Title		修訂編號 Revision No.									
J999-MUK-01	企料, 橫樑, 趟窗位置圖		1	-	-	-						
SD-MU01	SD中企加工圖		2	-	-	-						
SD-MU02	雙生企加工圖		3	-	-	-						
SD-MU03	雙生企加工圖		4	-	-	-						
SD-TR01	生梗橫料加工圖		5	-	-	-						
SD-TR02	SD框頂橫加工圖		6	-	-	-						
SD-TR03	雙梗橫樑 (外凸) 加工圖		7	-	-	-						
SD-TR04	生梗橫料加工圖		8	-	-	-						
SD-TR05	雙梗橫樑 (外凸) 加工圖		9	-	-	-						
SD-TR06	生梗橫料加工圖		10	-	-	-						
SD-TR07	生梗橫料加工圖		11	-	-	-						
UN-HM01	單玻線插線加工圖		12	-	-	-						
UN-DM01R	生梗企單玻加工圖		13	-	-	-						
UN-DM01	生梗企單玻加工圖		14	-	-	-						
UN-DM02	生梗企單玻加工圖		15	-	-	-						
UN-DM02R	生梗企單玻加工圖		16	-	-	-						
UN-SM1	生梗企雙玻加工圖		17	-	-	-						
UN-SE1	雙生托加工圖		18	-	-	-						
UN-SE2	雙生托加工圖		19	-	-	-						
UN-HT01	背板托角加工圖		20	-	-	-						
UN-HT03	背板托角加工圖		21	-	-	-						
Z-A01	Z字碼加工圖		22	-	-	-						
AL-01	欄河鋁槽		23	-	-	-						
AL-02	欄河鋁槽		24	-	-	-						
AL-03	鋁角加工圖		25	-	-	-						
AL-06	30x30x6鋁角加工圖		26	-	-	-						
AL-09	鋁角加工圖		27	-	-	-						
AL-10	鋁角加工圖		28	-	-	-						
AL-11	鋁角加工圖		29	-	-	-						
AL-16	鋁角加工圖		30	-	-	-						
L-FK1	鋁角加工圖		31	-	-	-						
LJ-C04	鋁角加工圖		32	-	-	-						

圖則登記表 DRAWING REGISTER												
工程名稱 Project Title:		海濱中心506號		接收日期 Receiving Date (適用於客戶圖則)								
企料; 橫樑; 輔料; 生窗玉項目												
工程編號 Project No:		J-999 (室內樣板)										
分發予 Distributed To				發出日期 Issued Date								
				年			20 20 20					
				月			05 07 08					
				日			28 21 20					
圖則編號 Drg. No.		圖則名稱 Drawing Title					修訂編號 Revision No.					
LJ-C08	鋁角加工圖	33	-	-	-							
LJ-C09	鋁角加工圖	34	-	-	-							
LJ-C10	鋁角加工圖	35	-	-	-							
LJ-C11	鋁折片加工圖	36			-							
SD-AL100	鋁角加工圖	37	-	-	-							
SD-AL101	鋁角加工圖	38			-							
SD-AL101a	鋁角加工圖	39			-							
TD-M05	SD中柱底座	40	-	-	-							
TD-M05R	SD中柱底座	41	-	-	-							
UN-DR1	生窗玉組裝圖	42			-							
UN-DR1-1	生玉料 (8+8) 加工圖	43			-							
UN-DR1-2	生玉料 (8+8) 加工圖	44			-							
UN-DR1-3	生玉料 (8+8) 加工圖	45			-							
UN-DR1-4	生玉料 (8+8) 加工圖	46			-							
UN-BG01	窗玉玻璃扣蓋	47			-							
UN-BG01R	窗玉玻璃扣蓋	48			-							
UN-BY01	窗玉玻璃扣蓋	49			-							
UN-BY01R	窗玉玻璃扣蓋	50			-							
999-DR1	多點鎖放樣圖	51			-							
UN-LB1R	拉巴加工圖	52			-							
KM-DB1	墊巴加工圖	53			-							
KY-DB16R	墊巴加工圖	54			-							
KL-DB16	墊巴加工圖	55			-							



立柱, 橫梁, 趟窗位置圖



B.D. REF :  
 CLIENT : 世邦置業有限公司  
 Sino Land Company Limited  
 ARCHITECT : WONG TUNG & PARTNERS LIMITED  
 WTP  
 MAIN CONTRACTOR :  
 CR Construction Company Limited  
 STRUCTURAL ENGINEER :  
 AECOM  
 AECOM  
 FACADE CONSULTANT :  
 AECOM  
 AECOM  
 NOTE:  
 1. ALL DIMENSIONS ARE IN mm.  
 2. ALL ELEVATIONS ARE VIEWED FROM OUTSIDE.  
 3. ALL DIMENSIONS TO BE VERIFIED ON SITE BEFORE FABRICATION.  
 LEGEND:  
 (A1) DETAIL MARK NO.  
 (A2) REFER SHEET NO.  
 1. F.F.L. -- FINISHED FLOOR LEVEL.  
 2. S.F.L. -- STRUCTURAL FLOOR LEVEL.  
 3. (R) -- REVERSED DETAIL.  
 (S2) 10mm THK TEMPERED BLUE TINTED GLASS (OUTER) + 9 mm AIR SPACE + 8 mm THK TEMPERED CLEAR GLASS (INNER)  
 (S3) 8 mm THK HEAT STRENGTHENED TINTED GLASS (OUTER) + 9 mm AIR SPACE + 8 mm THK HEAT STRENGTHENED CLEAR GLASS (INNER)  
 (S4) 10mm THK HEAT STRENGTHENED BLUE TINTED GLASS (SPANDREL GLASS)  
 (S5) 8mm THK HEAT STRENGTHENED BLUE TINTED GLASS (OUTER) + 9 mm AIR SPACE + 8 mm THK TEMPERED CLEAR GLASS (INNER)  
 (S6) 8mm THK TEMPERED BLUE TINTED GLASS (SPANDREL GLASS)  
 (S7) 8mm THK HEAT STRENGTHENED TINTED GLASS (OUTER) + 152mm HEAT STRENGTHENED CLEAR LAMINATED GLASS (INNER)  
 JOB NO. : J-999  
 PROJECT : PROPOSED PROVISION VISUAL STANDARD MOCKUP AT SEA VIEW CENTRE ROOM 506  
 TITLE : ELEVATION FOR CURTAIN WALL MOCKUP  
 DATE : 19-JUN-20 SCALE : 1:2  
 DRAWN BY : CIM CHECKED BY : -  
 世邦置業有限公司  
 SINO LAND COMPANY LIMITED  
 610 Cha Kwo Ling Road, Kowloon  
 Tel: 23892711-4 Fax: 23892722  
 DWG NO. : 999-MUK-01 REV. : -



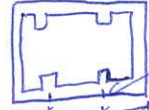
使用A3圖紙打印

QTY=1

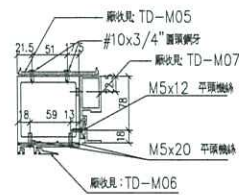
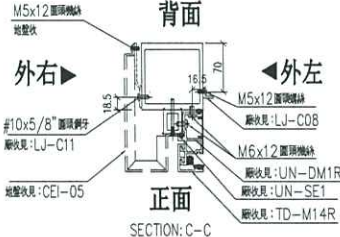
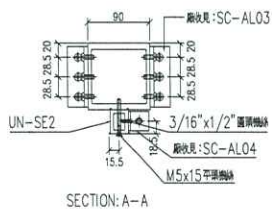
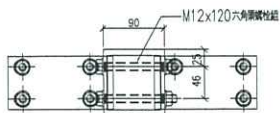
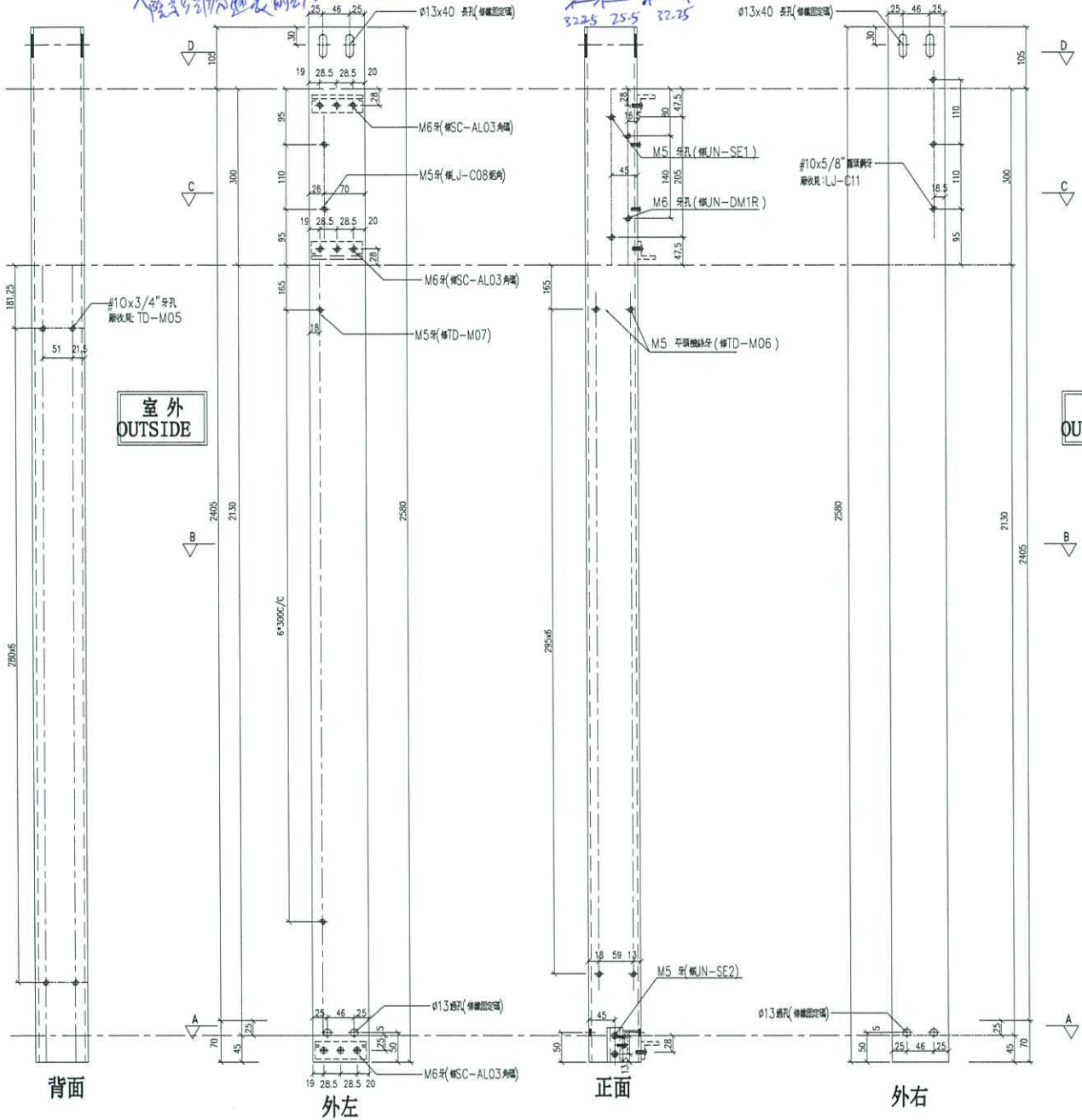
物料表



入屋部分均通長前法，見光面補漆



畧坑  
深 2.5mm



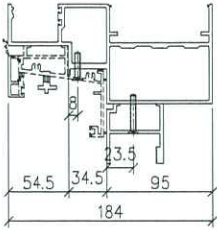
名稱	SD中企(外凹)	制圖	CJM	2020.05.26	修改	-
材料	X85548 X85550	復核	-	-	日期	-
顏色	EC-DG-S332054 (3塗)	批准			圖號	SD-MU01 ML01



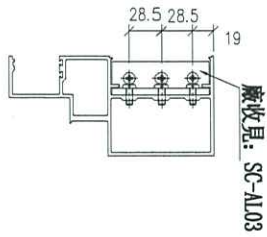




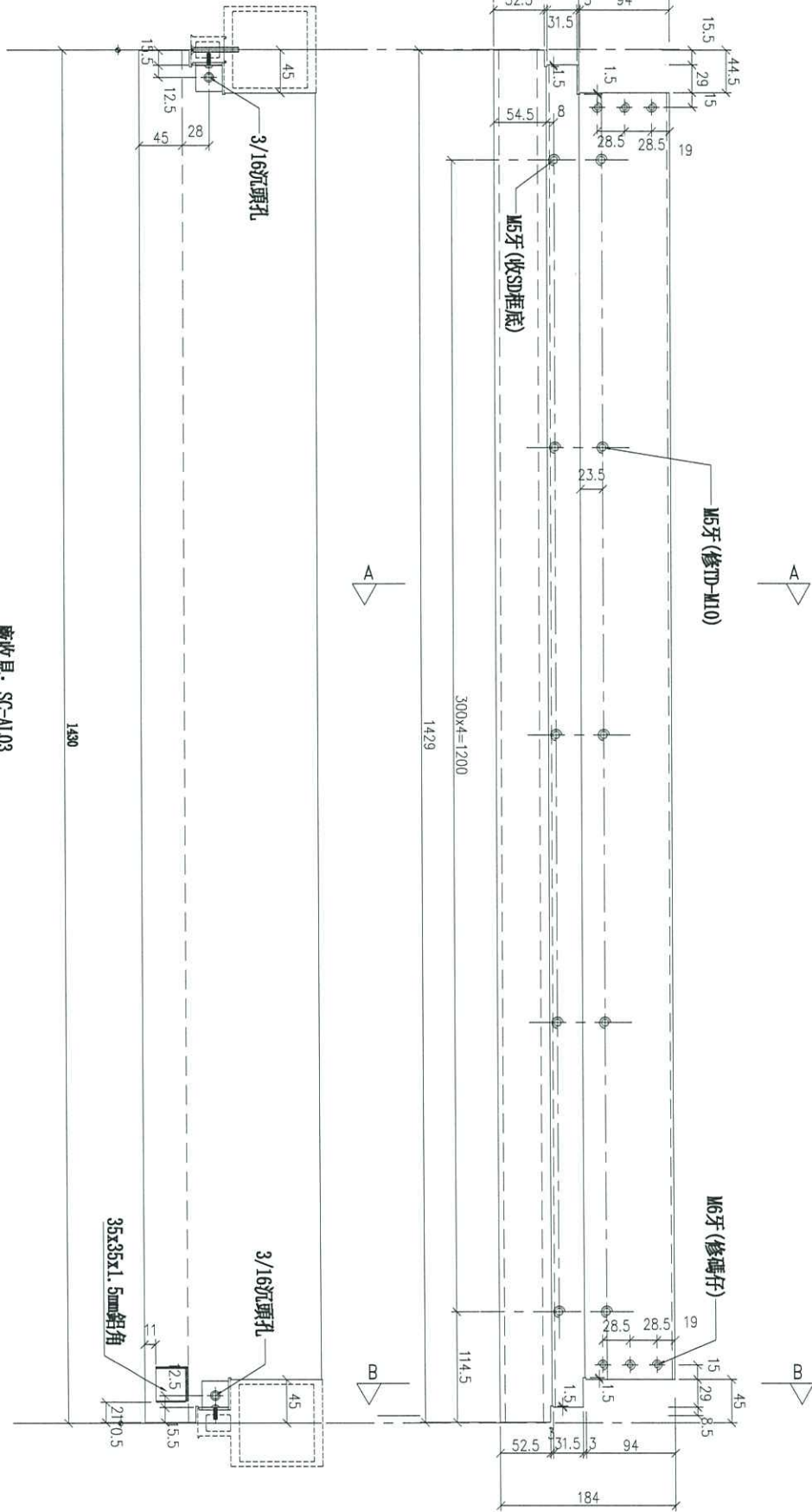
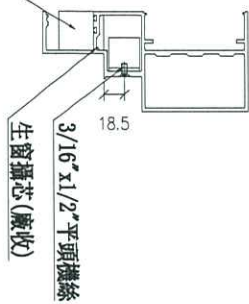
SECTION: A-A



SECTION: B-B



35x35x1.5mm鋁角(廠收打膠固定)見: L-FK1



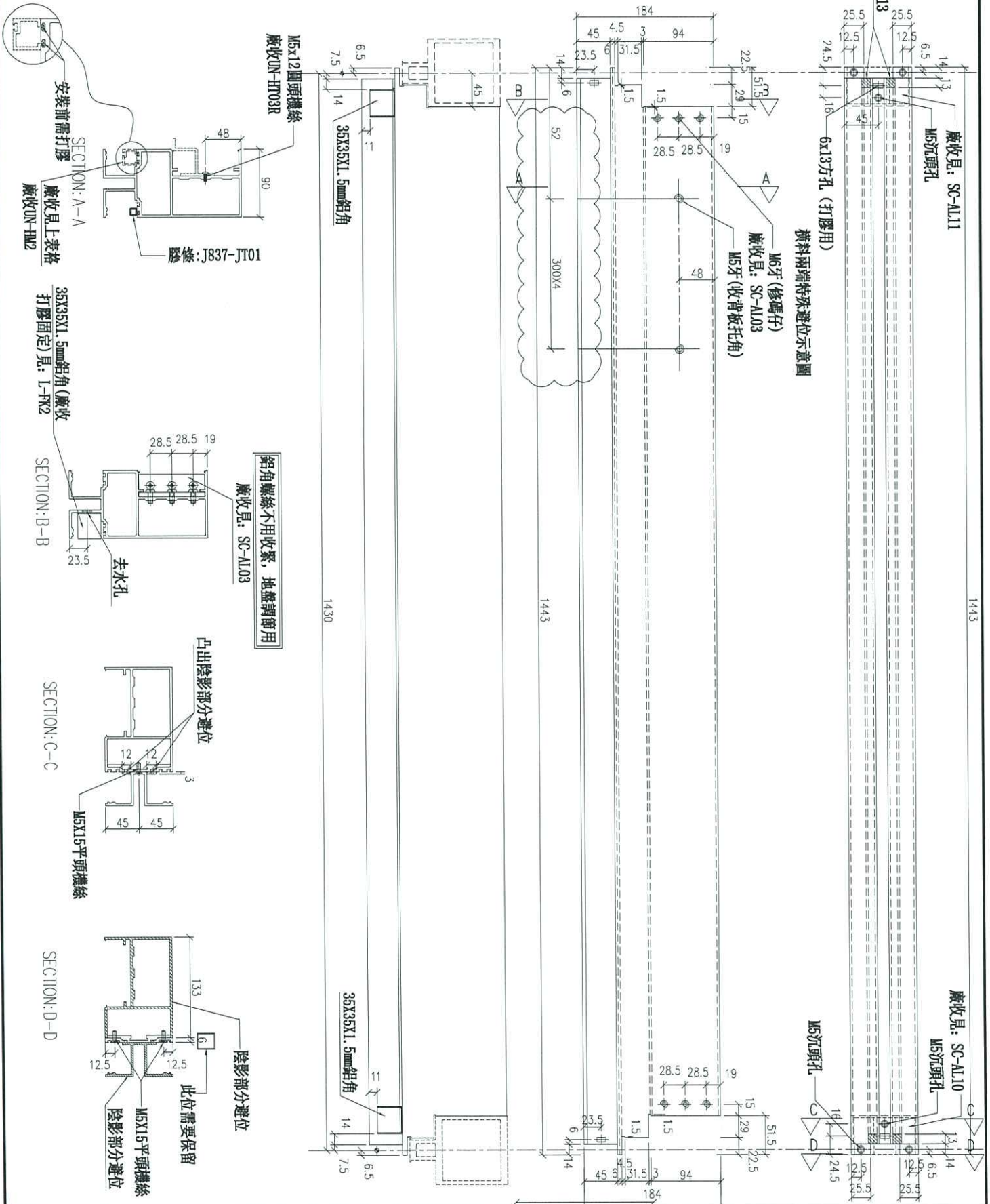
名稱	生梗橫料	制圖	CJM	2020.05.28	修改		
材料	X85553	復核	-	-	日期		
顏色	EC-DG-S332054 (3塗)	批準			圖號	SD-TR01	





工程號 J-999 地盤 海濱中心506號

QTY=1



名稱	雙樑橫料 (外凸)	制圖	CJM	2020.05.28	修改	A
材料	X85552	復核	-	-	日期	2020.08.24
顏色	EC-DG-S332054 (3塗)	批准			圖號	SD-TR03



美特鋁質 有限公司

MIDI Aluminium Fabricator Ltd.

使用A3圖紙打印

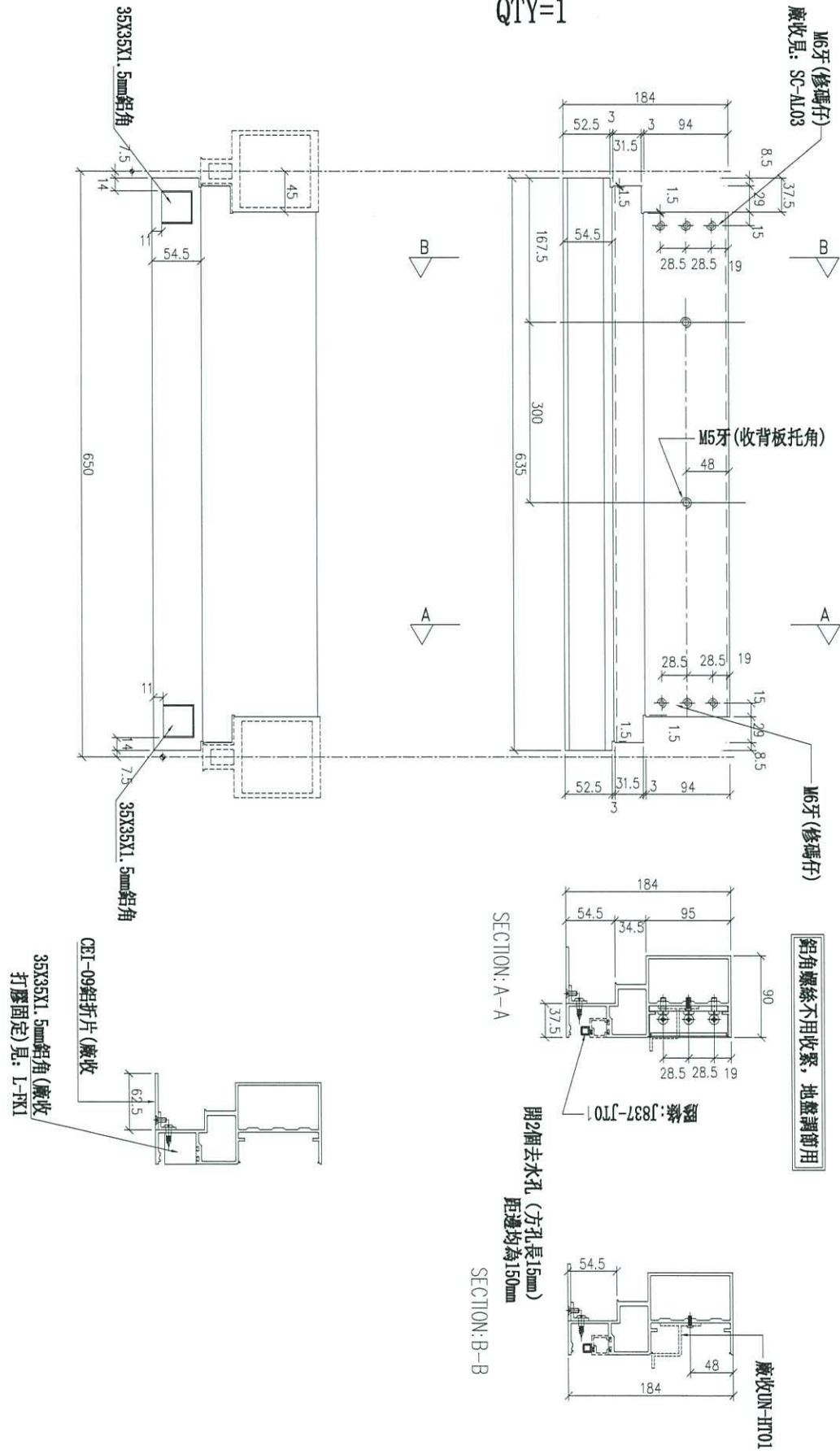
工程號

J-999

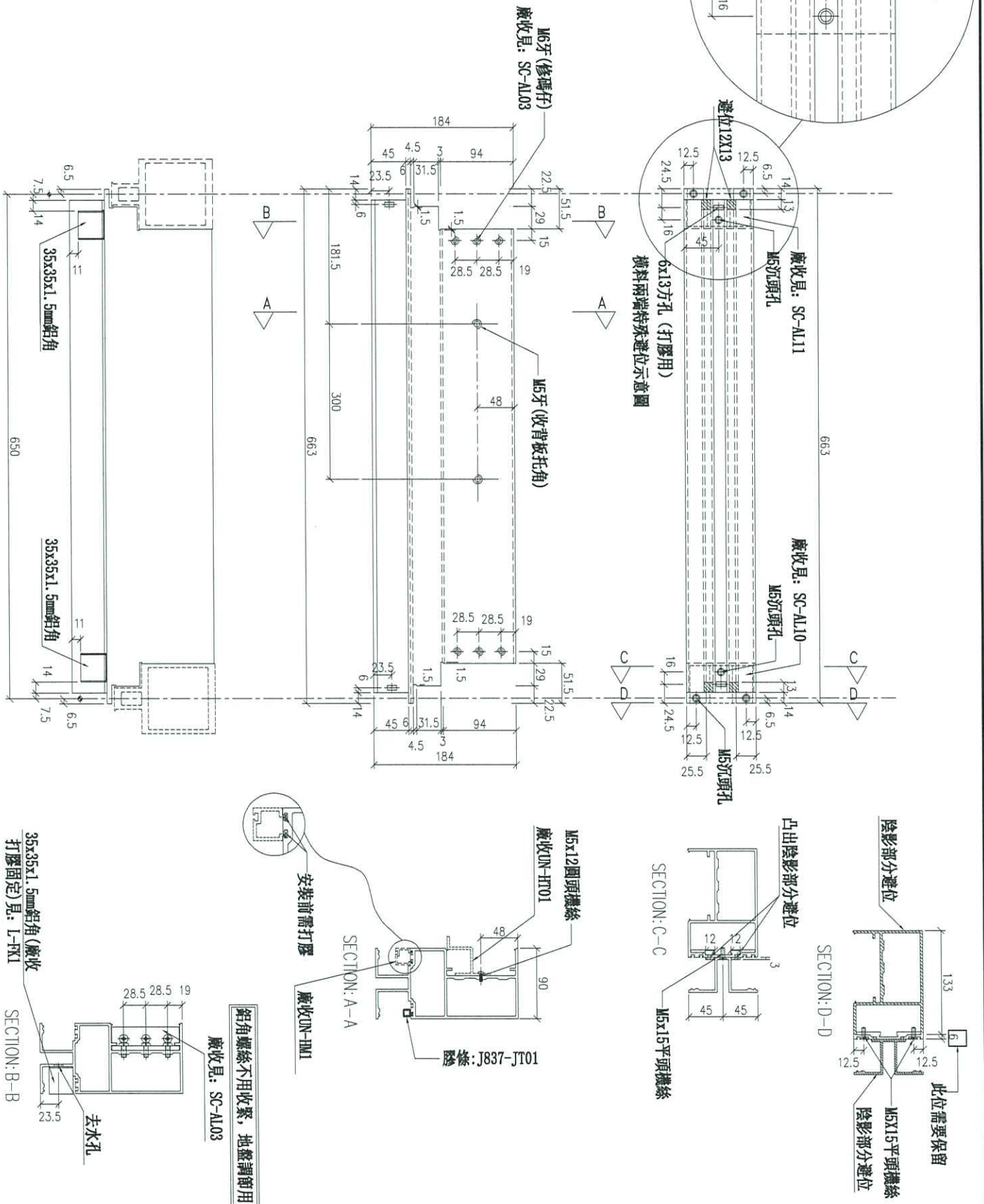
地盤

海濱中心506號

QTY=1



名稱	生梗橫料	制圖	CJM	2020.05.28	修改		
材料	X85553	復核	-	-	日期		
顏色	EC-DG-S332054 (3塗)	批准			圖號	SD-TR04	

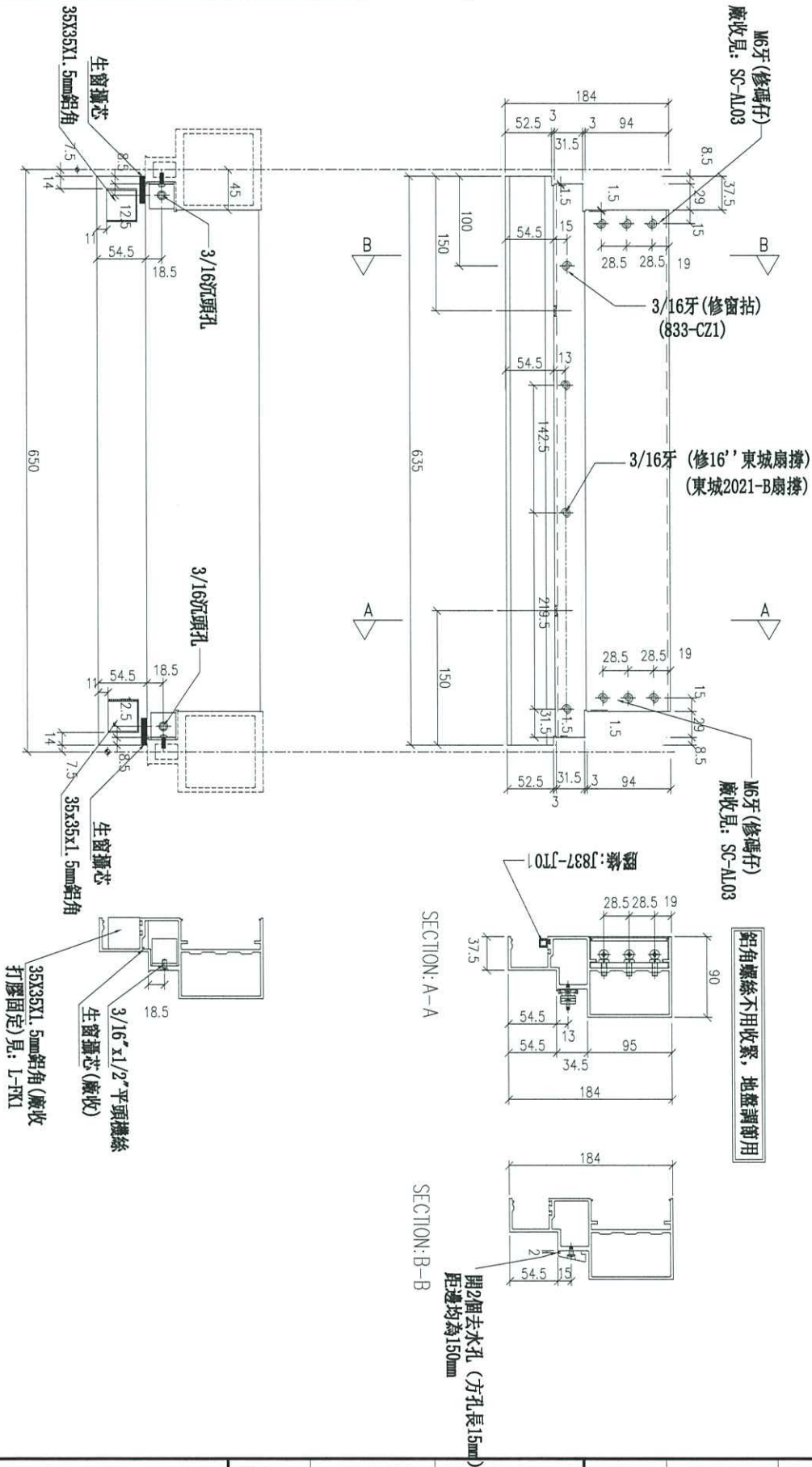


名稱	雙樑橫料 (外凸)	制圖	CJM	2020.05.28	修改
材料	X85552	復核	-	-	日期
顏色	EC-DG-S332054 (3塗)	批准			圖號 SD-TR05



工程號 J-999 地盤 海濱中心506號

QTY=1



序号	物料編號	規格尺寸	L	數量	使用位置	樓層
01	DN-R01aZ	650	537.5	1		

名稱	生梗橫料	制圖	CJM	修改		
材料	X85553	復核	-	日期	2019.12.16	
顏色	EC-DG-S332054 (3塗)	批準		圖號	SD-TR06	





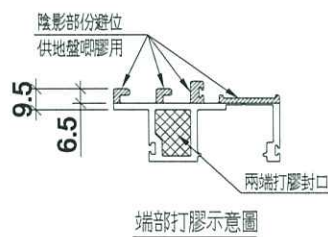
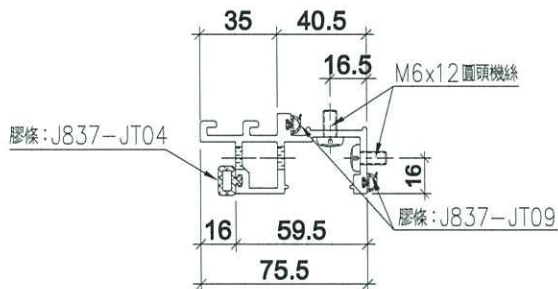
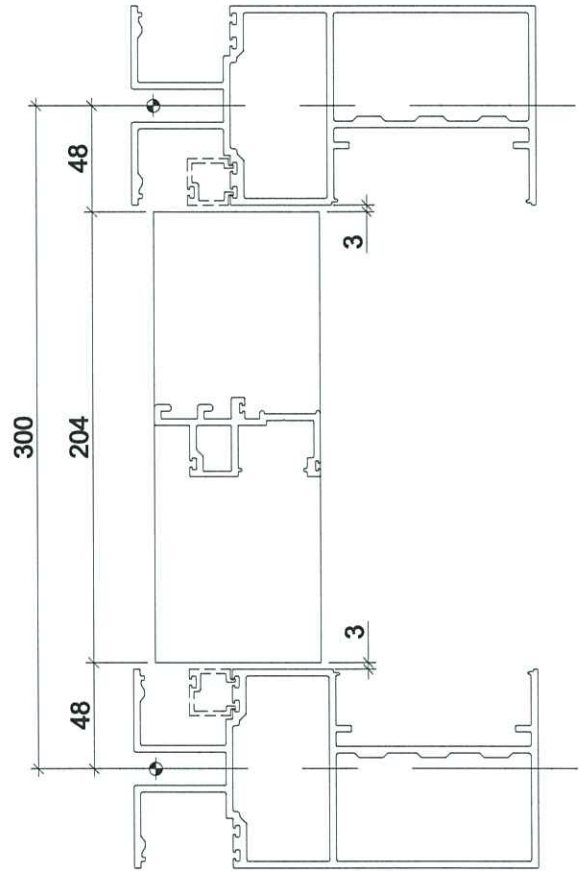
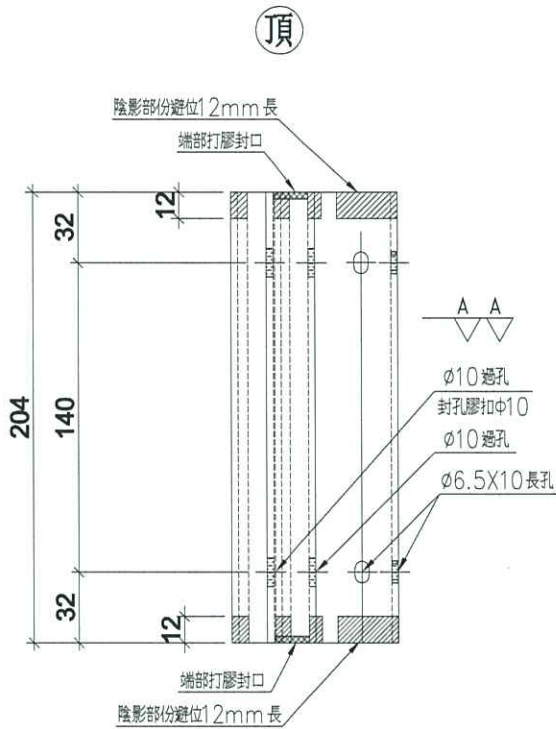
美特鋁質有限公司  
MIDI Aluminium Fabricator Ltd.

序号	物料編號	數量	位置	樓層
01	UN-DM1	2	死牆位SD梗頂用	

工程號 J-999 地盤 海濱中心506號

工廠用

死牆位SD梗頂用



名稱	生梗企單玻	制圖	CJM	2020.5.28	修改	-	
材料	X85561	復核	-	-	日期	-	
顏色	EC-DG-S332054 (3塗)	批准			圖號	UN-DM01	



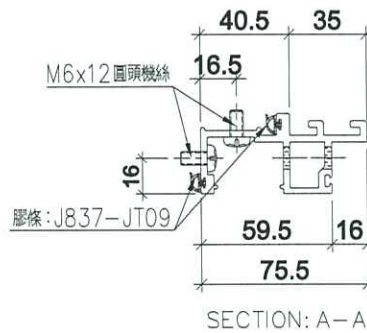
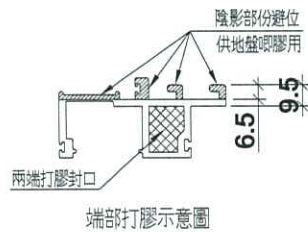
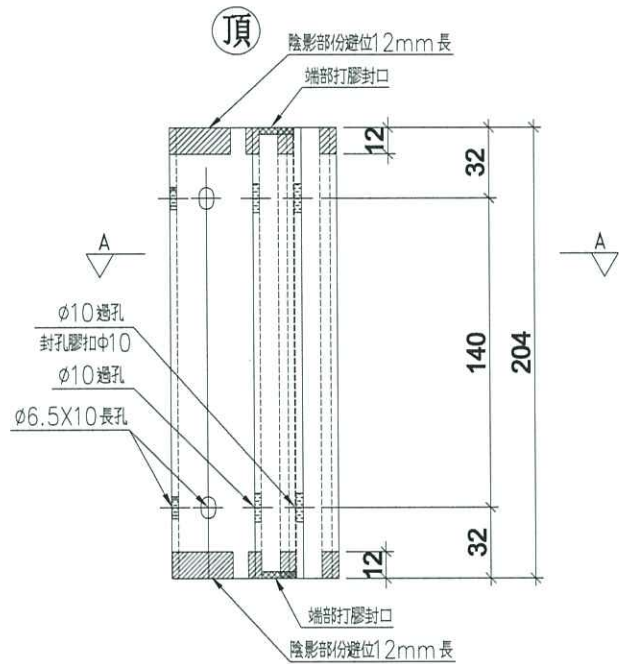
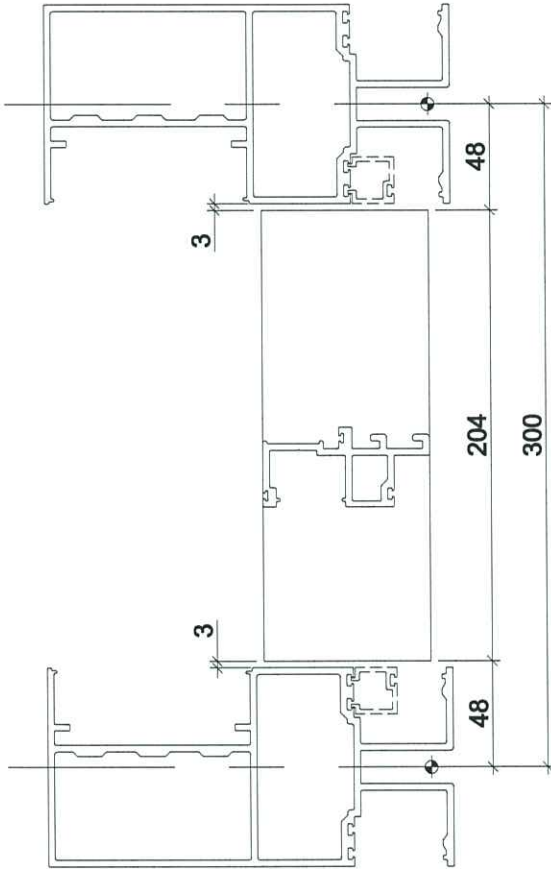
美特鋁質有限公司  
MIDI Aluminium Fabricator Ltd.

工程號 J-999 地盤 海濱中心506號

序号	物料編號	數量	位置	樓層
01	UN-DM1R	2	死牆位SD梗頂用	

工廠用

死牆位SD梗頂用



名稱	生梗企單玻	制圖	CJM	2020.5.28	修改		
材料	X85561	復核	-	-	日期		
顏色	EC-DG-S332054 (3塗)	批准			圖號	UN-DM01R	



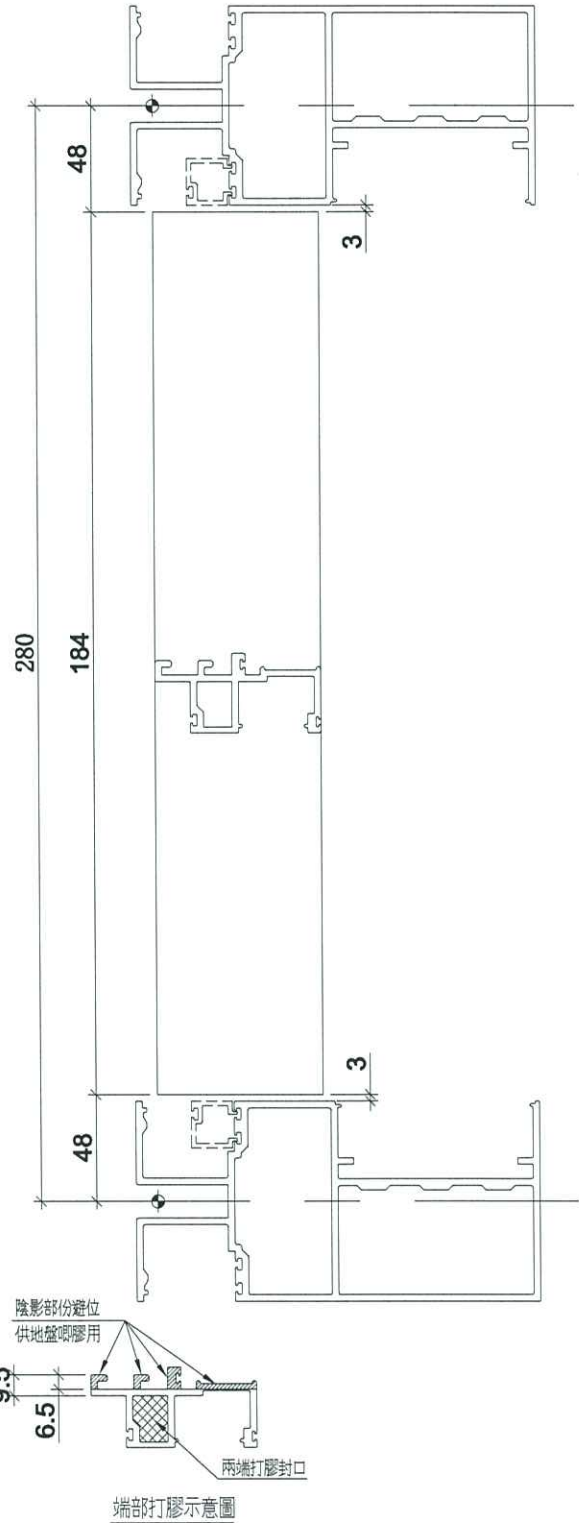
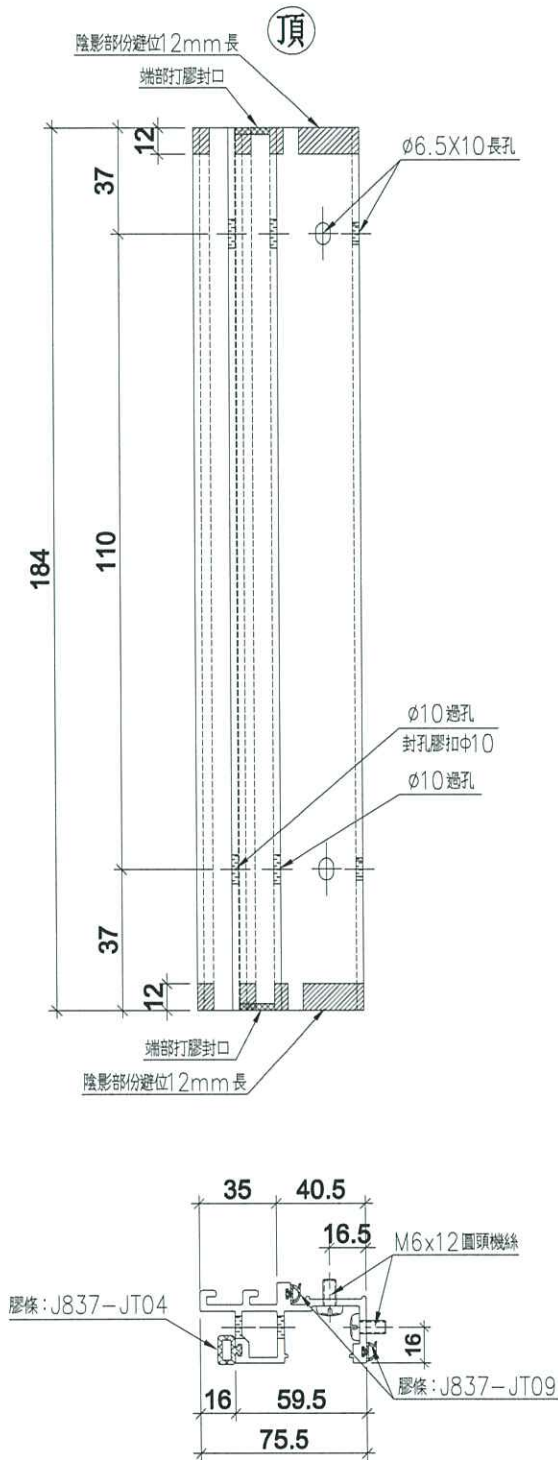
美特鋁質有限公司  
MIDI Aluminium Fabricator Ltd.

序号	物料編號	數量	位置	樓層
01	UN-DM02	1	死牆位起底用	

工程號 J-999 地盤 海濱中心506號

工廠用

死牆位起底用



名稱	生梗企單玻	制圖	CJM	2020.5.28	修改	-	
材料	X85561	復核	-	-	日期	-	
顏色	EC-DG-S332054 (3塗)	批准			圖號	UN-DM02	



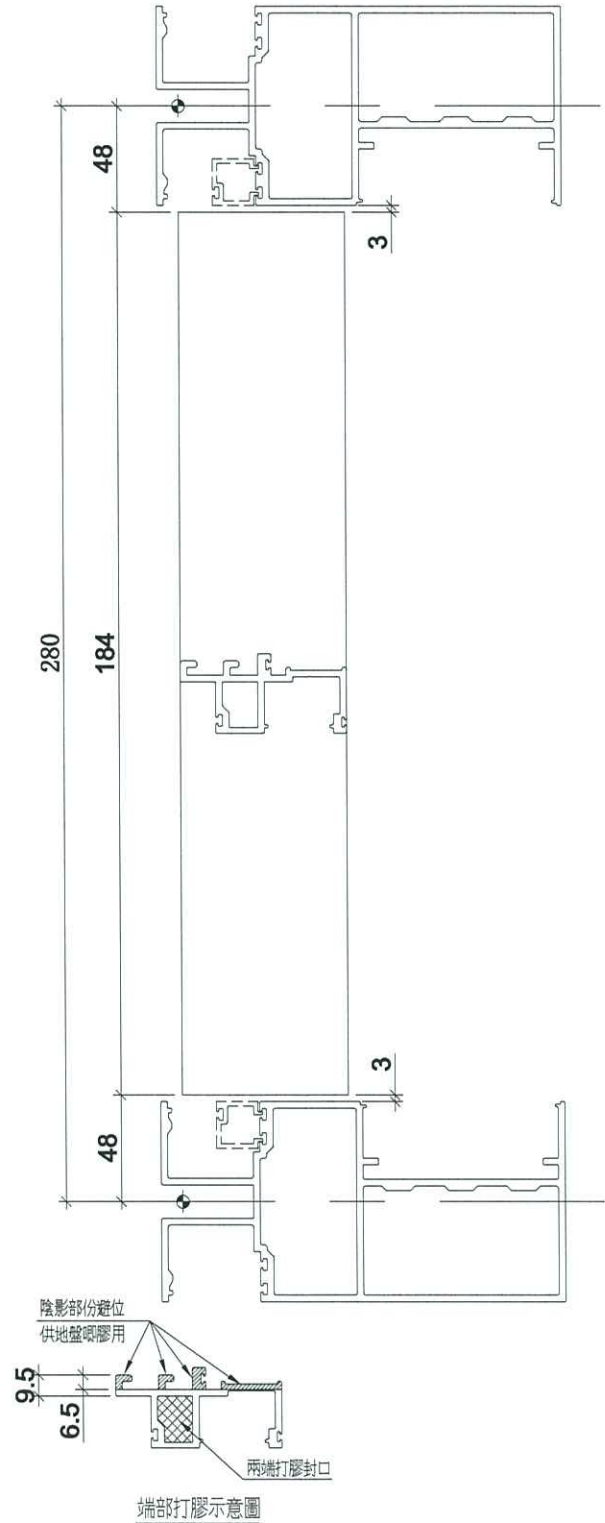
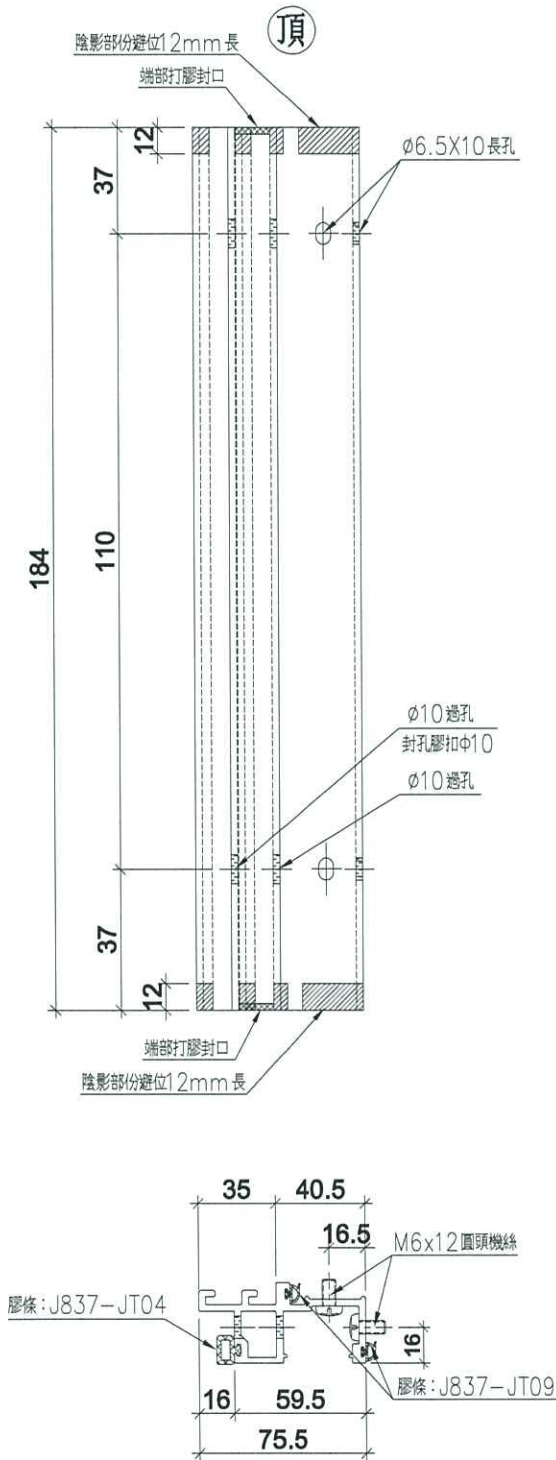
美特鋁質有限公司  
MIDI Aluminium Fabricator Ltd.

序号	物料編號	數量	位置	樓層
01	UN-DM02R	1	死牆位起底用	

工程號 J-999 地盤 海濱中心506號

工廠用

死牆位起底用



名稱	生梗企單玻	制圖	CJM	2020.5.28	修改	-	
材料	X85561	復核	-	-	日期	-	
顏色	EC-DG-S332054 (3塗)	批准			圖號	UN-DM02R	

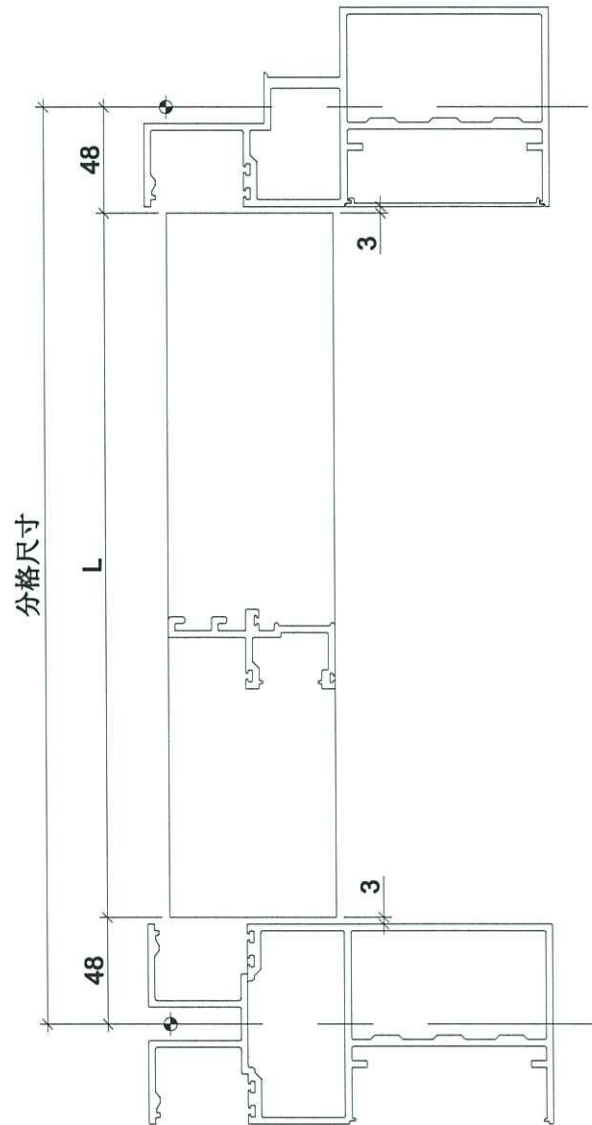
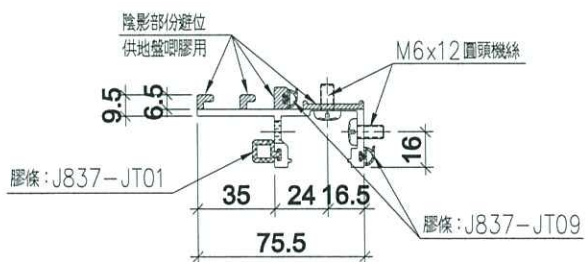
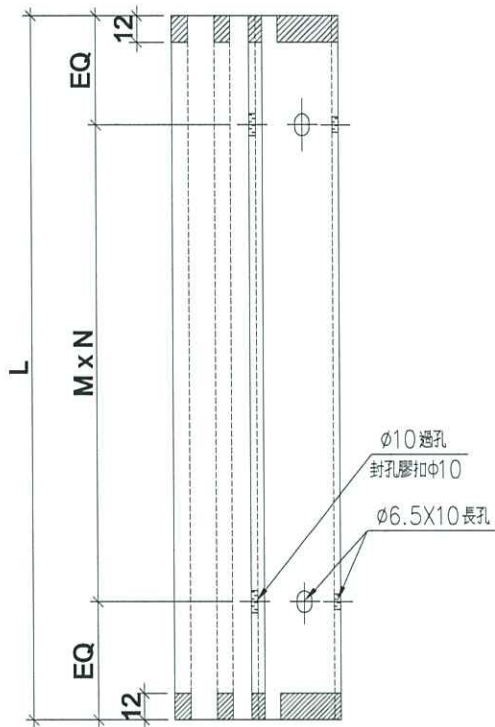


美特鋁質有限公司  
MIDI Aluminium Fabricator Ltd.

序号	物料編號	分格尺寸	L	M x N	EQ	數量	位置	樓層
01	UN-SM1	870	774	Ø300x2	87	1	生窗底部雙玻位用	
01	UN-SM1R	870	774	Ø300x2	87	1	生窗底部雙玻位用	

工程號 | j-999 | 地盤 | 海濱中心506號

工廠用



名稱	生梗企雙玻	制圖	CJM	2020.5.28	修改	-		
材料	X85562	復核	-	-	日期	-		
顏色	EC-DG-S332054 (3塗)	批准			圖號	UN-SM1		

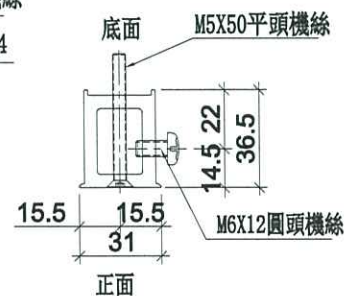
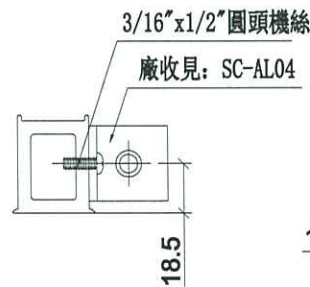
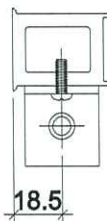
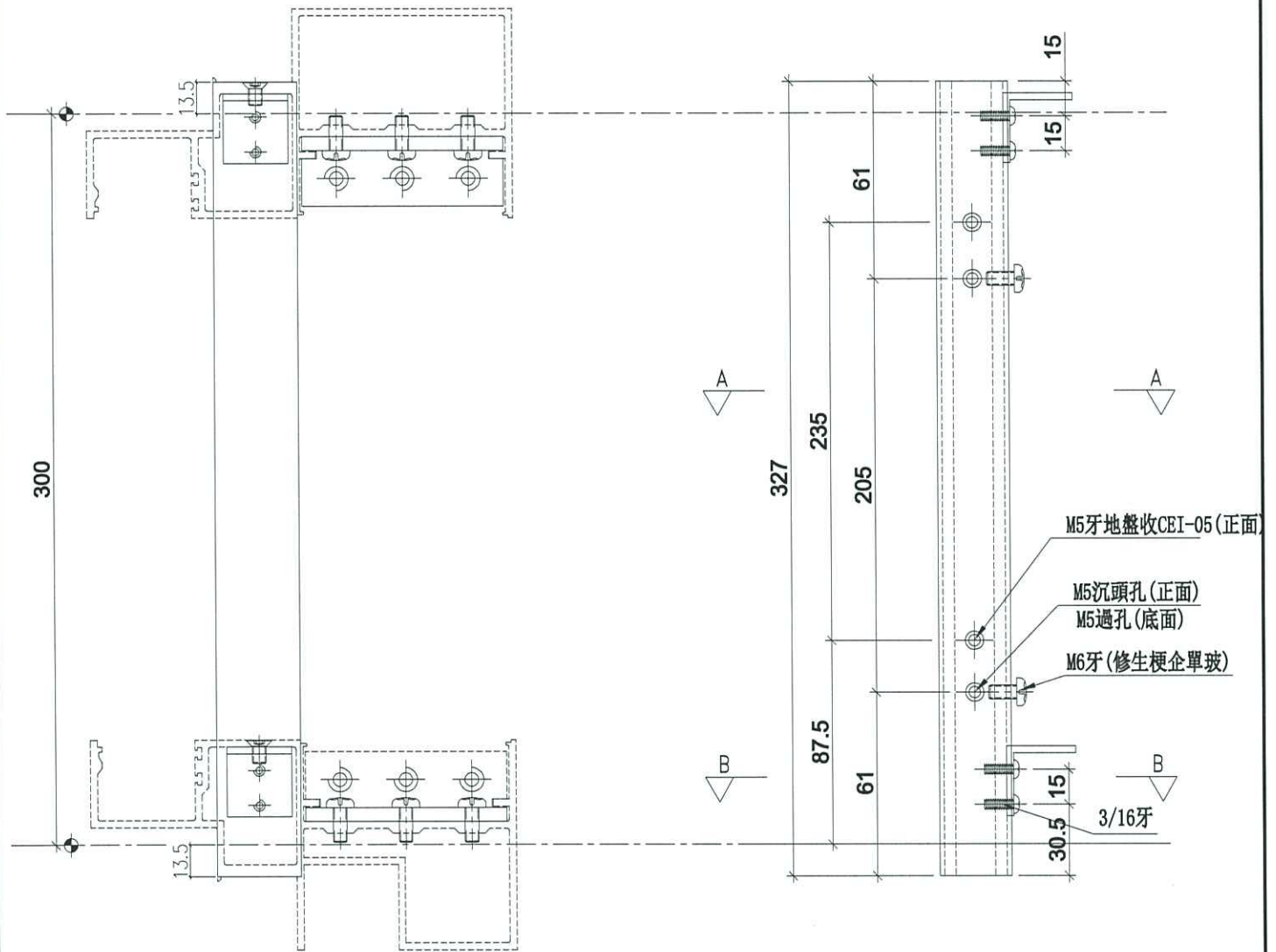


美特鋁質有限公司  
MIDI Aluminium Fabricator Ltd.

工程號 J-999 地盤 海濱中心506號

序号	物料編號	L	M	X	N	EQ	數量	位置	樓層
01	UN-SE1	327	205	X	1	61	1	SD企料用	

工廠用



SECTION: B-B

SECTION: A-A

名稱	雙生托	制圖	CJM	2020.5.28	修改	-		
材料	X85551	復核	-	-	日期	-		
顏色	EC-DG-S332054 (3塗)	批准			圖號	UN-SE1		

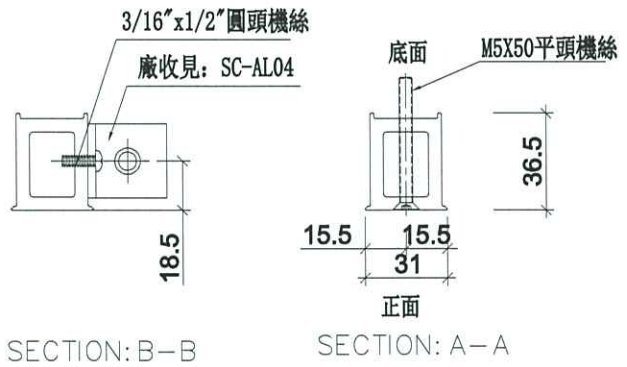
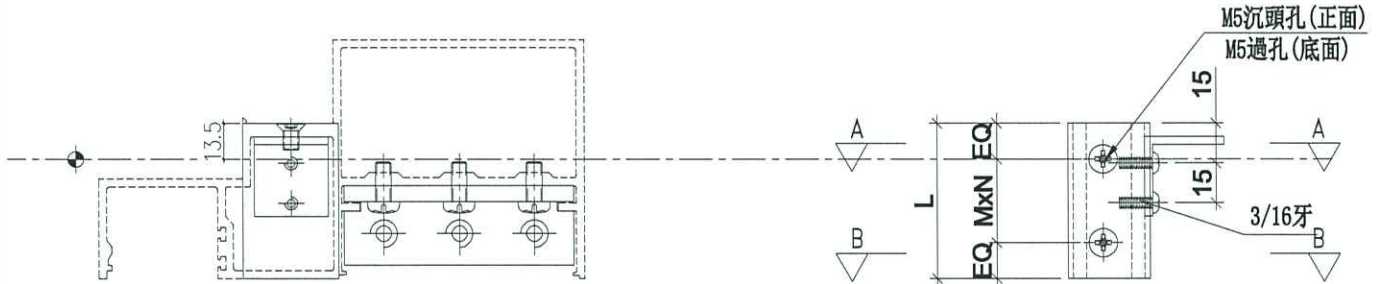


美特鋁質有限公司  
MIDI Aluminium Fabricator Ltd.

工程號 J-999 地盤 海濱中心506號

序号	物料編號	L	M X N	EQ	數量	位置	樓層
01	UN-SE2	58.5	31.5 x 1	13.5	1	SD企料用	

工廠用

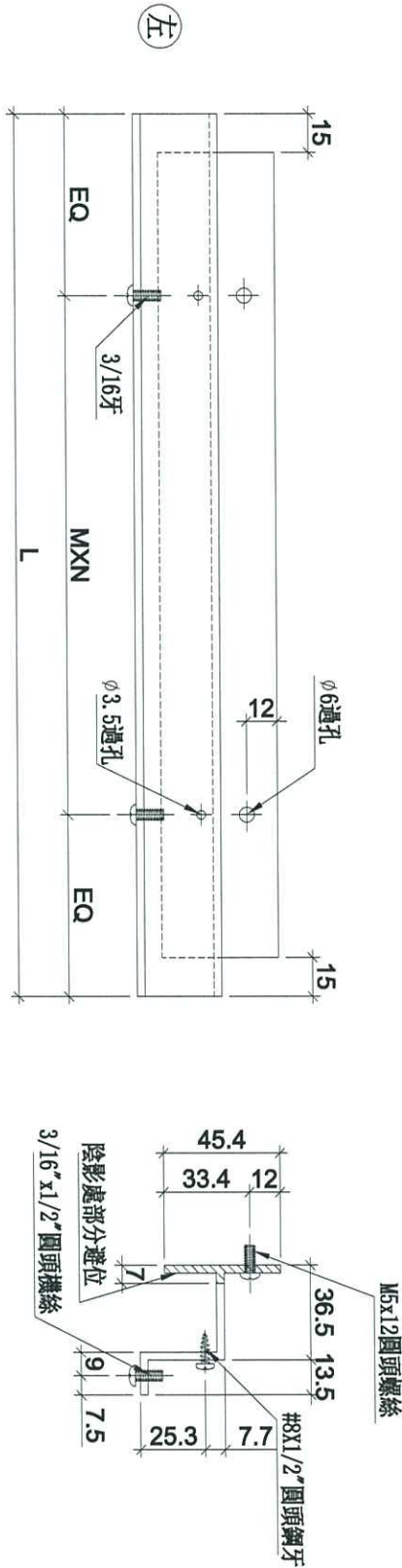


名稱	雙生托	制圖	CJM	2020.5.28	修改	-	
材料	X85551	復核	-	-	日期	-	
顏色	EC-DG-S332054 (3塗)	批准			圖號	UN-SE2	



美特鋁質有限公司  
MIDI Aluminium Fabricator Ltd.

工程號 J-999 地盤 海濱中心506號



序号	物料編號	分格尺寸	L	M	X	N	EQ	數量	位置	樓層
01	UN-HT1	650	524	300	x	1	112	4	生窗死牆位底用	

名稱	背板托角	制圖	CJM	2020.5.28	修改		
材料	X85625	復核	-	-	日期		
顏色	MILL	批准			圖號	UN-HT01	



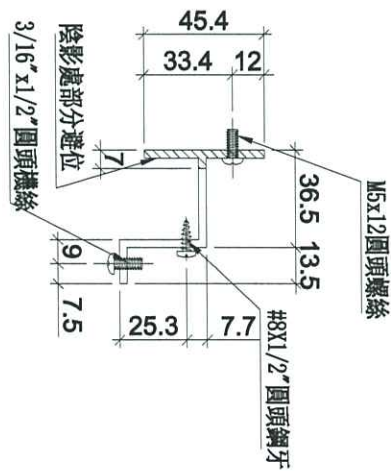
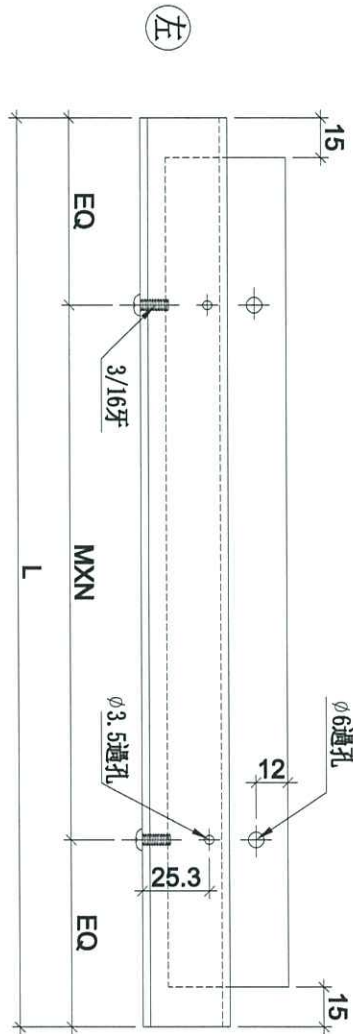
美特鋁質 有限公司  
MIDI Aluminium Fabricator Ltd.

工程號

J-999

地盤

海濱中心506號



序号	物料編號	分格尺寸	L	M	X	N	EQ	數量	位置	樓層
01	UN-HT1430S	1430	1304	300	X	4	52	2	SD梗死堵位底用	

名稱	背板托角	制圖	CJM	20209.5.28	修改			
材料	X85625	復核	-	-	日期			
顏色	MILL	批准			圖號	UN-HT03		



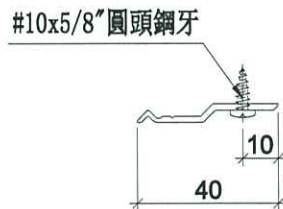
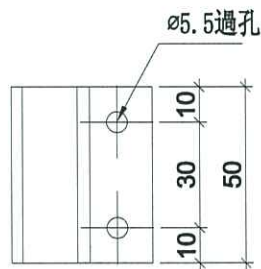
美特鋁質有限公司

MIDI Aluminium Fabricator Ltd.

序号	物料編號	數量	位置	樓層
01	Z-A01	15	主企主橫收口用	

工程號	J-999	地盤	海濱中心506號
-----	-------	----	----------

工廠用



名稱	Z字碼	制圖	CJM	2020.5.28	修改	-		
材料	X84589	復核	-	-	日期	-		
顏色	MILL	批准			圖號	Z-A01		

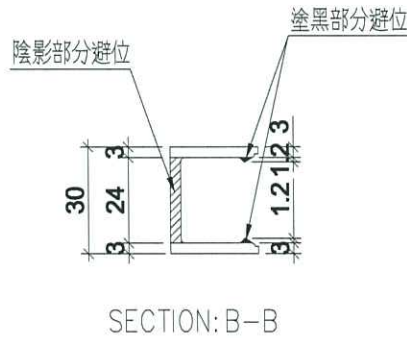
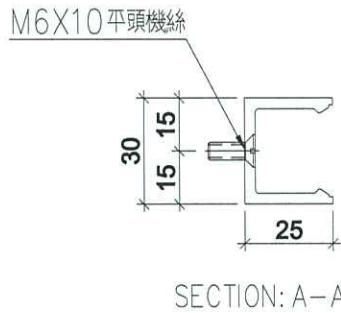
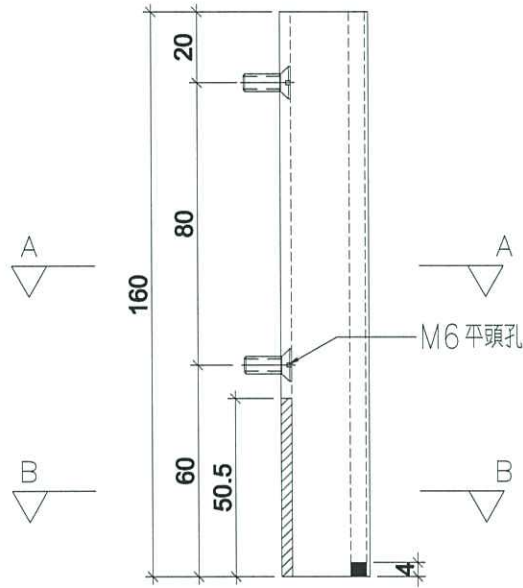


美特鋁質有限公司  
MIDI Aluminium Fabricator Ltd.

序号	物料編號	數量	位置	樓層
01	UN-LC1	1	欄河位用	

工程號 J-999 地盤 海濱中心506號

工廠用



名稱	欄河鋁槽	制圖	CJM	2020.05.28	修改	-		
材料	X85476	復核	-	-	日期	-		
顏色	EC-DG-S332054 (3塗)	批准			圖號	AL-01		

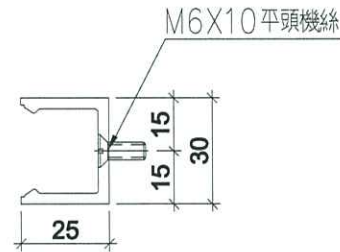
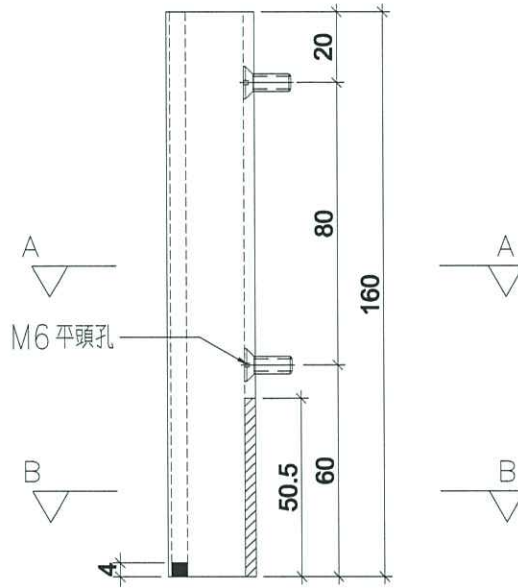


美特鋁質有限公司  
MIDI Aluminium Fabricator Ltd.

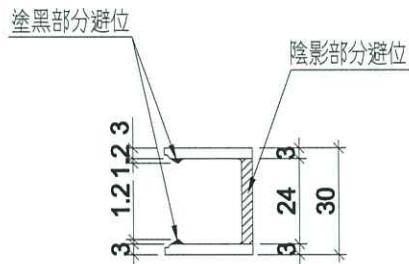
序号	物料編號	數量	位置	樓層
01	UN-LC2	1	欄河位用	6F

工程號 J-999 地盤 海濱中心506號

工廠用



SECTION: A-A



SECTION: B-B

名稱	欄河鋁槽	制圖	CJM	2020.05.28	修改	-		
材料	X85476	復核	-	-	日期	-		
顏色	EC-DG-S332054 (3塗)	批准			圖號	AL-02		

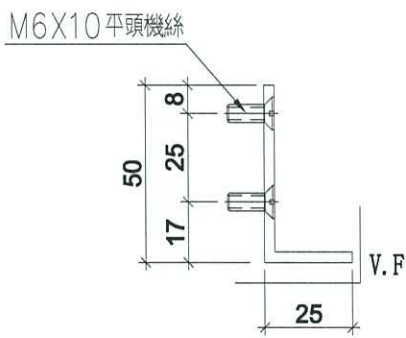
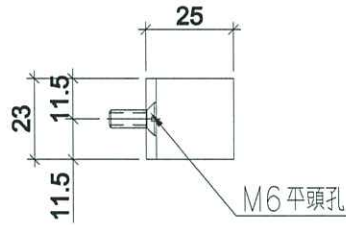


美特鋁質 有限公司  
MIDI Aluminium Fabricator Ltd.

序号	物料編號	數量	位置	樓層
01	SC-AL02	2	欄河位用	

工程號 J-999 地盤 海濱中心506號

工廠用



名稱	鋁角	制圖	CJM	2020.05.28	修改	-		
材料	50*25*3	復核	-	-	日期	-		
顏色	EC-DG-S332054 (3塗)	批准			圖號	AL-03		

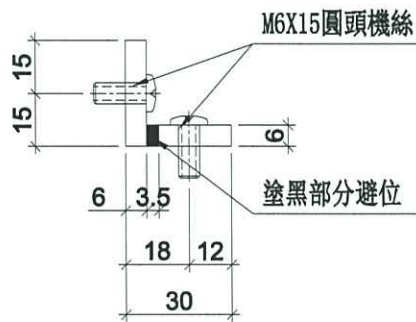
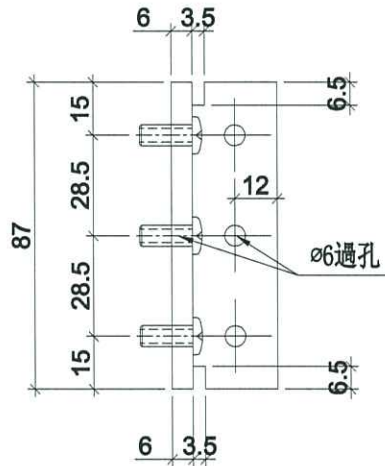


美特鋁質 有限公司  
MIDI Aluminium Fabricator Ltd.

序号	物料編號	數量	位置	樓層
01	SC-AL03	22	主企主橫組裝用	

工程號 J-999 地盤 海濱中心506號

工廠用



名稱	30x30x6 鋁角	制圖	CJM	2020.05.28	修改	-		
材料	X85594	復核	-	-	日期	-		
顏色	MILL	批准			圖號	AL-06		

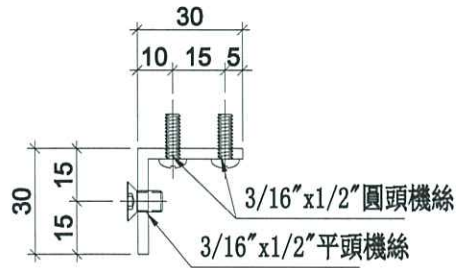
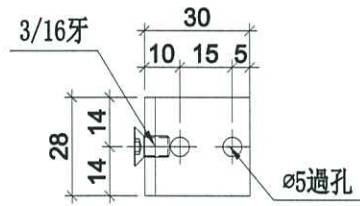


美特鋁質有限公司  
MIDI Aluminium Fabricator Ltd.

序号	物料編號	數量	位置	樓層
01	SC-AL04	20	生窗主企主橫加固用	

工程號 J-999 地盤 海濱中心506號

工廠用



名稱	鋁角	制圖	CJM	2020.05.28	修改	-		
材料	30*30*3	復核	-	-	日期	-	-	-
顏色	MILL	批准			圖號	AL-09		

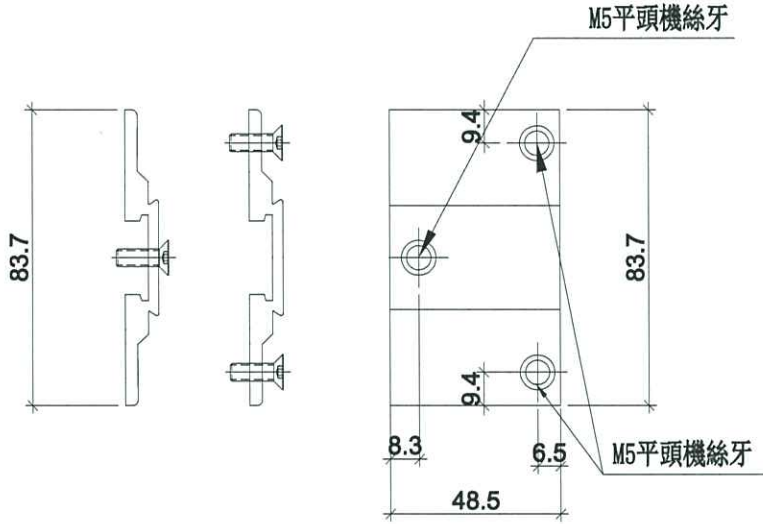


美特鋁質 有限公司

MIDI Aluminium Fabricator Ltd.

序号	物料編號	數量	位置	樓層
01	SC-AL10	2	生窗主企主橫加固用	

工程號	J-999	地盤	海濱中心506號
-----	-------	----	----------



名稱	鋁角	制圖	CJM	2020.05.28	修改	-		
材料	30*30*3	復核	-	-	日期	-		
顏色	MILL	批准			圖號	AL-10		

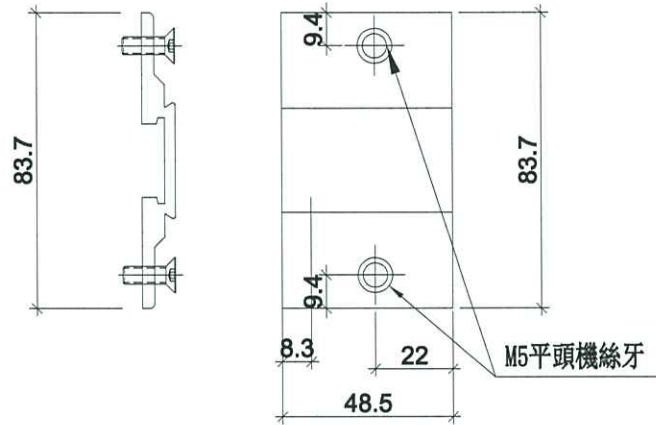


美特鋁質 有限公司

MIDI Aluminium Fabricator Ltd.

序号	物料編號	數量	位置	樓層
01	SC-AL11	2	生窗主企主橫加固用	

工程號	J-999	地盤	海濱中心506號
-----	-------	----	----------



名稱	鋁角	制圖	CJM	2020.05.28	修改	-		
材料	30*30*3	復核	-	-	日期	-		
顏色	MILL	批准			圖號	AL-11		

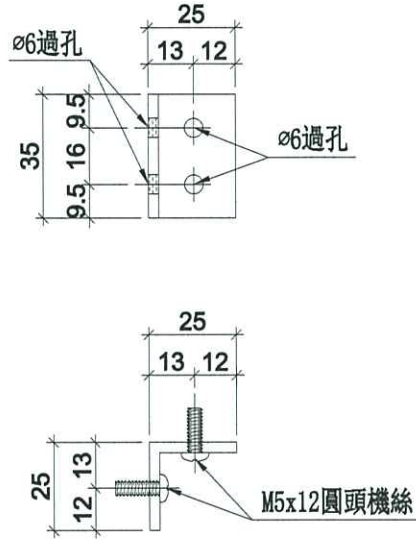


美特鋁質有限公司  
MIDI Aluminium Fabricator Ltd.

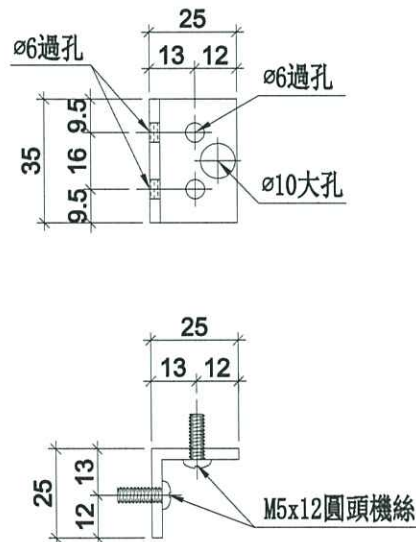
工程號 J-999 地盤 海濱中心506號

序号	物料編號	數量	位置	樓層
01	SC-AL16	2	修SD梗框底橫料	

工廠用



序号	物料編號	數量	位置	樓層
01	SC-AL16a	2	修SD梗框底橫料	



名稱	鋁角	制圖	CJM	2020.05.28	修改	-		
材料	25*25*3	復核	-	-	日期	-		
顏色	MILL	批准			圖號	AL-16		

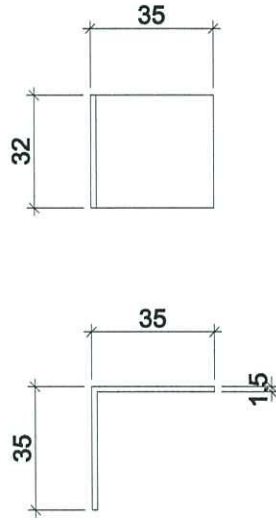


美特鋁質 有限公司

MIDI Aluminium Fabricator Ltd.

序号	物料編號	數量	位置	樓層
01	L-FK1	20	主橫兩端收口用	

工程號	J-999	地盤	海濱中心506號
-----	-------	----	----------



名稱	鋁角	制圖	CJM	2020.05.28	修改	-		
材料	35*35*1.5	復核	-	-	日期	-		
顏色	MILL	批准			圖號	L-FK1		



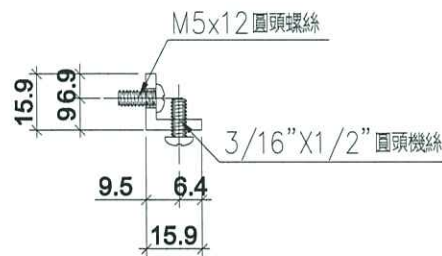
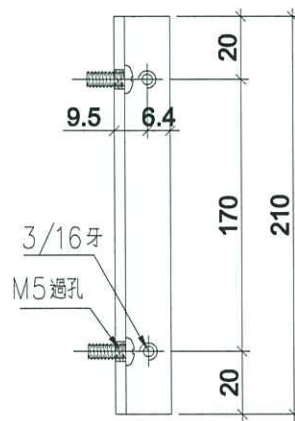
美特鋁質 有限公司

MIDI Aluminium Fabricator Ltd.

序号	物料編號	數量	位置	樓層
01	LJ-C04	2	修鋁背板用	

工程號	J-999	地盤	海濱中心506號
-----	-------	----	----------

工廠用



名稱	鋁角	制圖	CJM	2020.05.28	修改	-		
材料	15.88*15.88*3.18	復核	-	-	日期	-		
顏色	MILL	批准			圖號	LJ-C04		

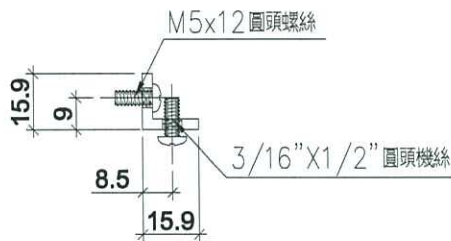
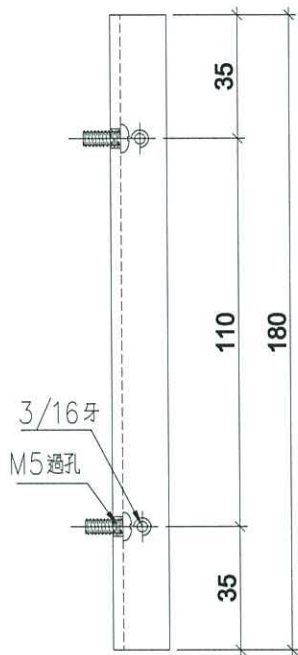


美特鋁質有限公司

MIDI Aluminium Fabricator Ltd.

序号	物料編號	分格尺寸	L	M x N	EQ	數量	位置	樓層
01	LJ-C08	300	180	Ø110x1	35	6	修鋁背板用	

工程號	J-999	地盤	海濱中心506號
-----	-------	----	----------



名稱	鋁角	制圖	CJM	2020.05.28	修改		
材料	15.88*15.88*3.18	復核	-	-	日期		
顏色	MILL	批准			圖號	LJ-C08	



美特鋁質 有限公司

MIDI Aluminium Fabricator Ltd.

工程號

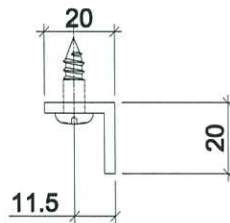
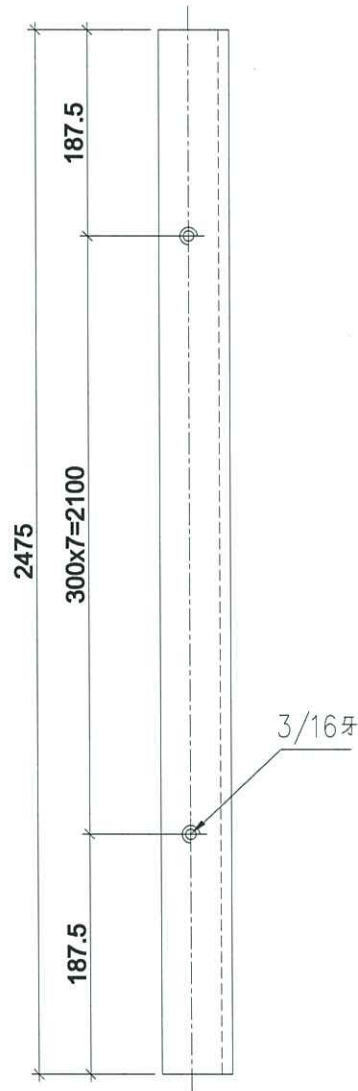
J-999

地盤

海濱中心506號



數量=2件



名稱	鋁角	制圖	CJM	2020.05.28	修改		
材料	15.88*15.88*3.18	復核	-	-	日期		
顏色	MILL	批准			圖號	LJ-C09	



美特鋁質 有限公司

MIDI Aluminium Fabricator Ltd.

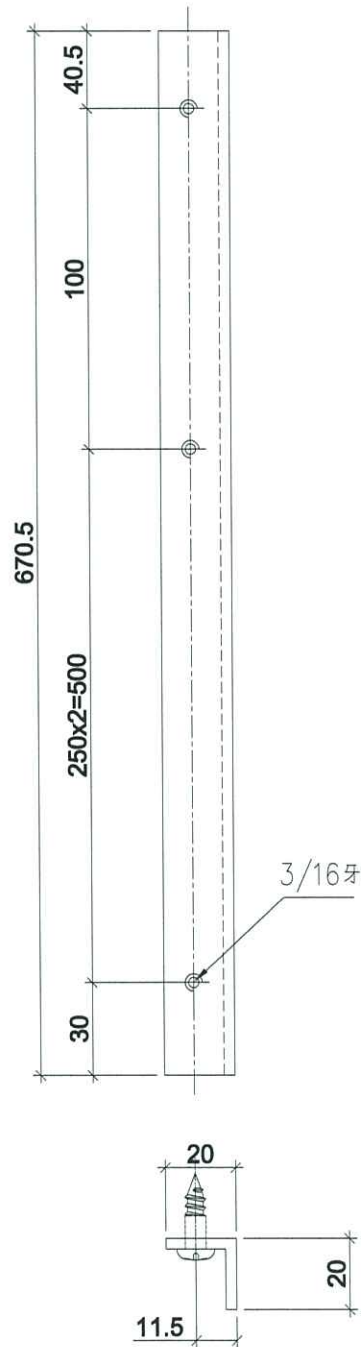
工程號

J-999

地盤

海濱中心506號

數量=2件



名稱	鋁角	制圖	CJM	2020.05.28	修改		
材料	15.88*15.88*3.18	復核	-	-	日期		
顏色	MILL	批准			圖號	LJ-C10	



美特鋁質 有限公司

MIDI Aluminium Fabricator Ltd.

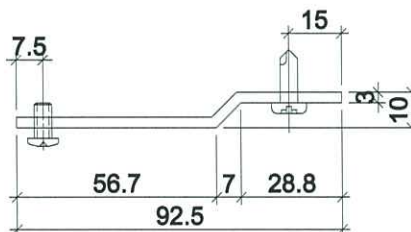
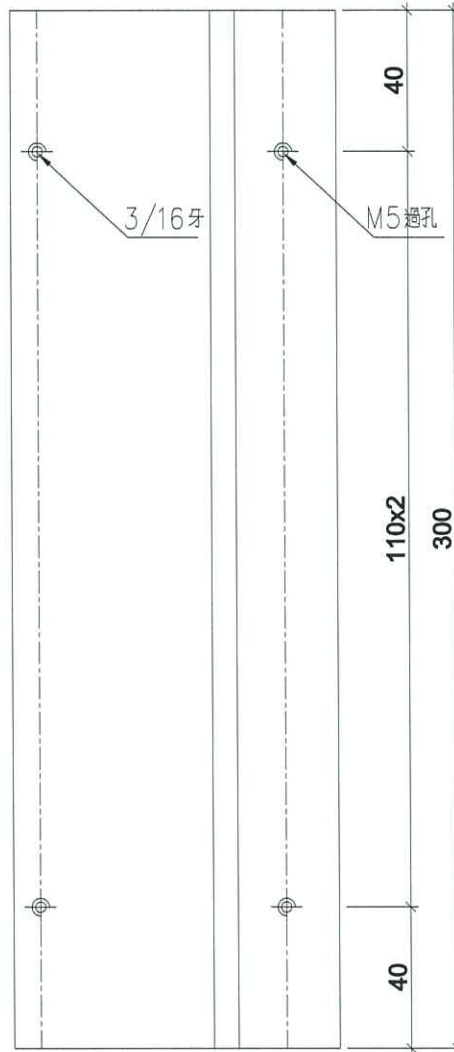
工程號

J-999

地盤

海濱中心506號

數量=1件



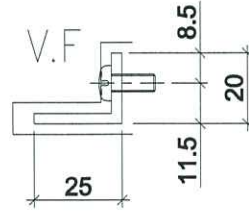
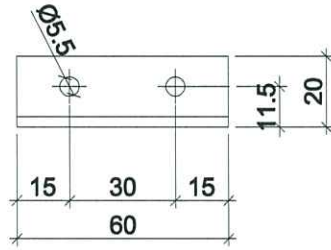
名稱	鋁折片	制圖	CJM	2020.05.28	修改			
材料	3mm 鋁板	復核	-	-	日期			
顏色	MILL	批准			圖號	LJ-C11		



美特鋁質 有限公司  
MIDI Aluminium Fabricator Ltd.

工程號 J-999 | 地盤 海濱中心506號

工廠用



圖號:	SD-AL100
數量:	6支
位置:	趟門防盜角

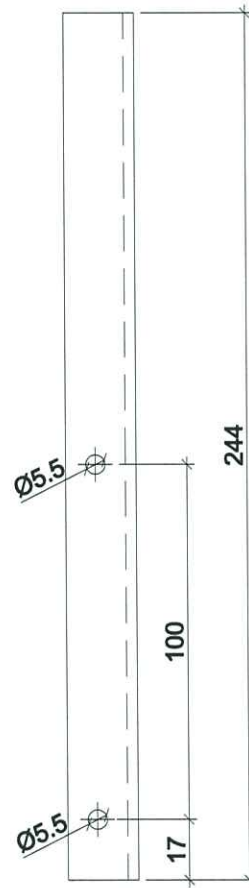
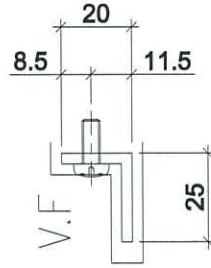
名稱	鋁角加工圖	制圖	CJM	2020.05.28	修改	-	-
材料	25*20*3鋁角	復核	-	-	日期	-	-
顏色	EC-DG-S332054	批准	Jason		圖號	SD-AL100	



數量=1件

工廠用

趟門防盜角



名稱	鋁角加工圖	制圖	CJM	2020.05.28	修改	-	-
材料	25*20*3鋁角	復核	-	-	日期	-	-
顏色	EC-DG-S332054	批准	Jason		圖號	SD-AL101	



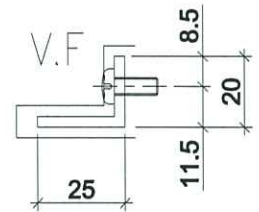
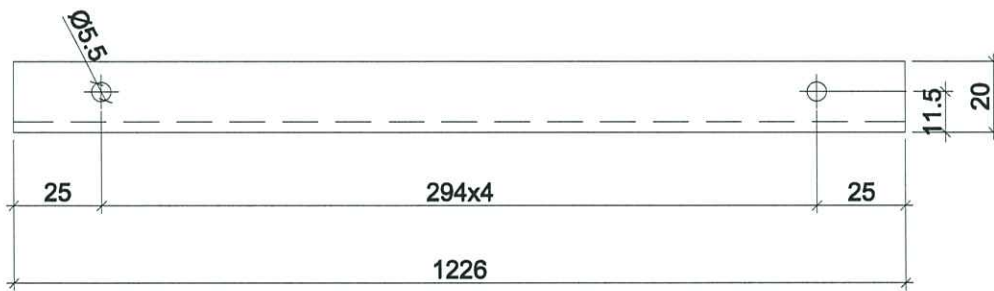
美特鋁質 有限公司  
MIDI Aluminium Fabricator Ltd.

工程號 J-999 地盤 海濱中心506號

數量=2件

工廠用

趟門防墜角



名稱	鋁角加工圖	制圖	CJM	2020.05.28	修改	-	-	
材料	25*20*3鋁角	復核	-	-	日期		-	
顏色	EC-DG-S332054	批准	Jason		圖號	SD-AL101a		

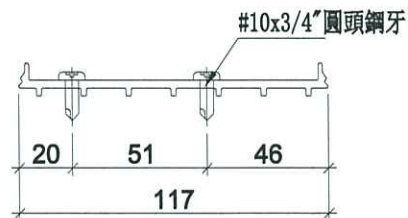
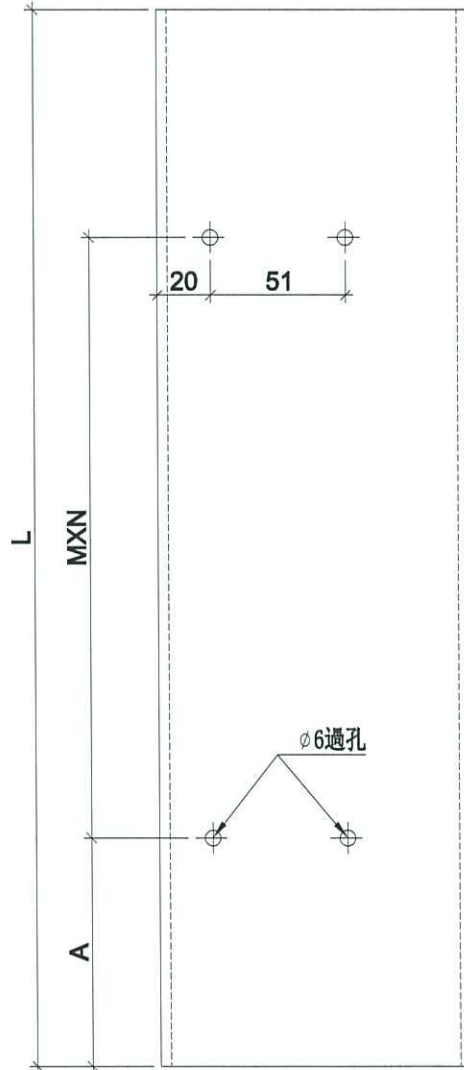


美特鋁質有限公司  
MIDI Aluminium Fabricator Ltd.

序号	物料編號	分格尺寸	L	M X N	A	數量	位置	樓層
01	TD-M05	2130	1952.5	280 X 6	136.25	1	SD中柱用	

工程號 J-999 地盤 海濱中心506號

工廠用



名稱	SD中柱底座	制圖	CJM	2020.5.28	修改	-		
材料	X85579	復核	-	-	日期	-		
顏色	EC-DG-S332054 (3塗)	批准			圖號	TD-M05		



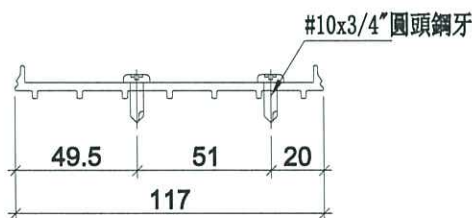
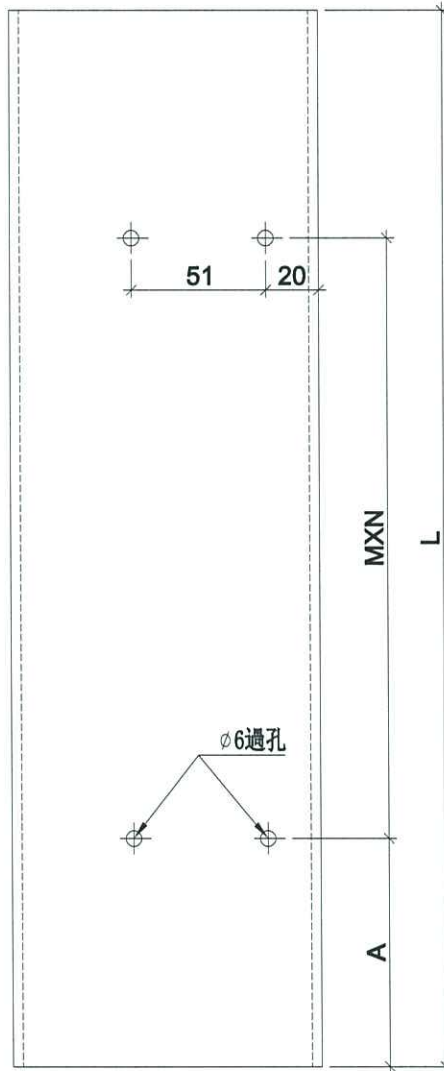
美特鋁質 有限公司

MIDI Aluminium Fabricator Ltd.

序号	物料编号	分格尺寸	L	M X N	A	数量	位置	樓層
01	TD-M05R	2130	1952.5	280 X 6	136.25	1	SD中柱用	

工程號	J-999	地盤	海濱中心506號
-----	-------	----	----------

工廠用



名稱	SD中柱底座	制圖	CJM	2020.5.28	修改	-	
材料	X85579	復核	-	-	日期	-	
顏色	EC-DG-S332054 (3塗)	批准			圖號	TD-M05R	