

工程指示 / 要求簡箋(E.I.)

工程指示編號：EI / 2200 / 20

修改版次：C

工程編號：J - 837

工程名稱：觀塘裕民坊

工程項目：幕牆 觀塘海濱中心木板 mock up 鋁料

收件人：生統 / 永林

發件人：Eric Liu

日期：17/08/2020

要求提供 / 確認 事項：

- | | | |
|------------------------------------|-------------------------------------|-------------------------------|
| <input type="checkbox"/> 初步鋁料 B.M. | <input type="checkbox"/> 加工拆圖，然後生產 | <input type="checkbox"/> 尺寸表 |
| <input type="checkbox"/> 正式鋁料 B.M. | <input type="checkbox"/> 技術上資料 / 指示 | <input type="checkbox"/> 報價 |
| <input type="checkbox"/> 配件 B.M. | <input type="checkbox"/> 樣辦或貨品說明書 | <input type="checkbox"/> 分判合約 |
| <input type="checkbox"/> 其他：_____ | | |

內容：

請按加工圖生產鋁料供海濱中心木板 mock up 安裝用

C 版:按 8 月 17 日會議不修改，放行生產

附全部加工圖，以此版加工圖為準

謝謝！

請在 2020 / 08 / 26 前完成上列要求。

送貨地址及收貨人再通知

附：42 頁加工圖，1 頁位置圖

以上項目為：

- 原合約工程包 原合約工程加 / 減賬 新工程報價

原因：-

分發東莞各部門：

- () 生產技術總監 連附件 技術部 連附件 永林 () 生產部 連附件 () 機械設計部 連附件
 () 採購部 連附件 () 生產統籌部 連附件 梅
 () 質檢部 連附件 () 會計部 連附件 () 報關組 連附件 () 其他 楊榮輝 連附件

分發香港各部門：

- () 行政部 連附件 () 會計部 連附件 () 統籌部 連附件 () 工程部地盤科文 連附件
 () 採購部 連附件 () QS 部 連附件 () 維修部 連附件 () 其他 _____ 連附件

傳遞編號：

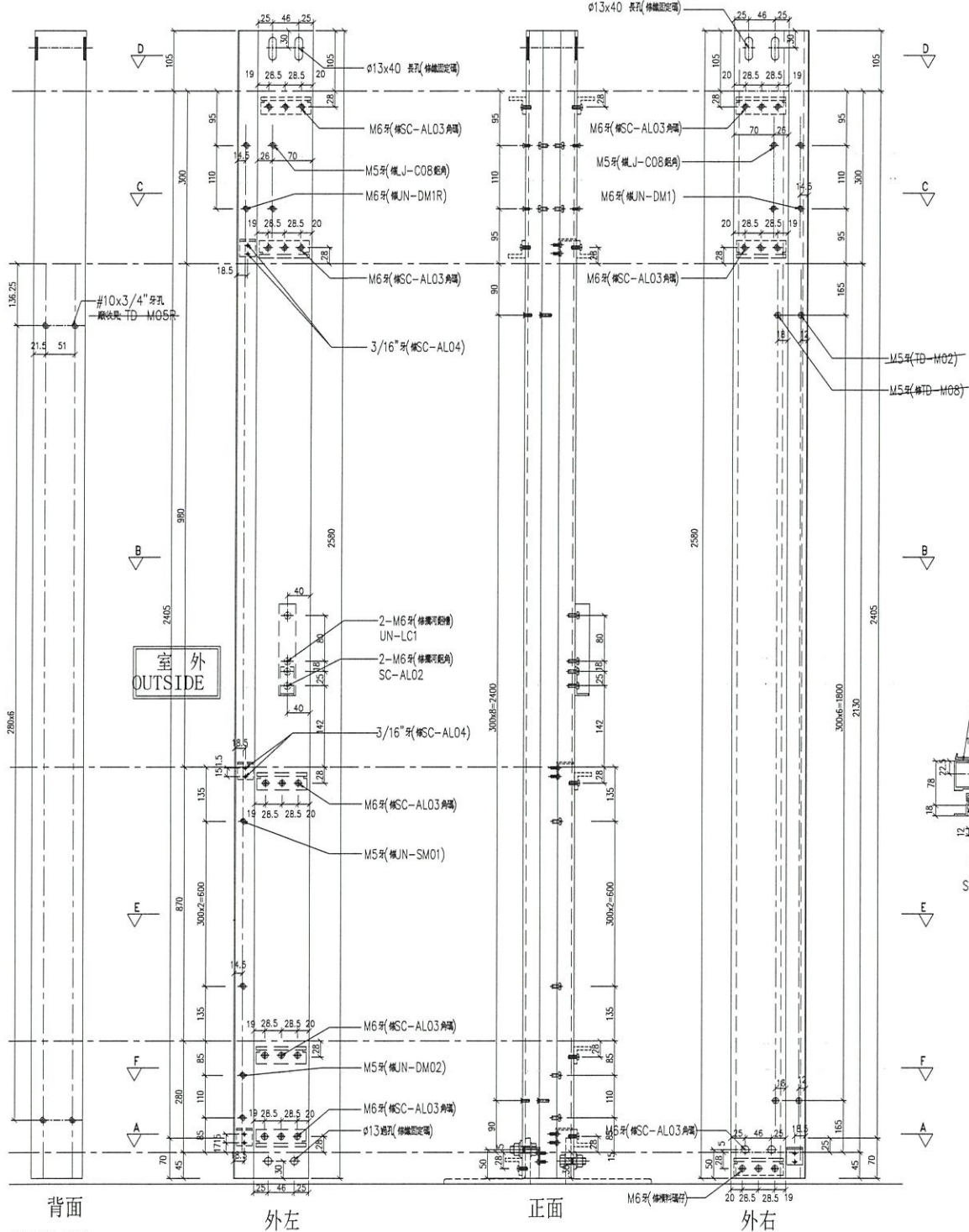
HK 1820 / 20

發件人簽署：

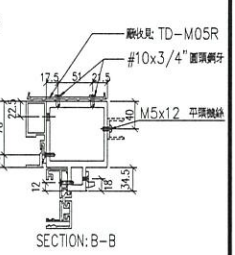
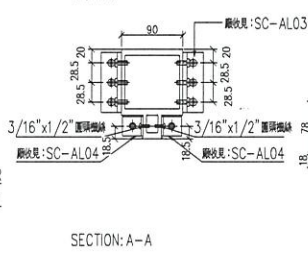
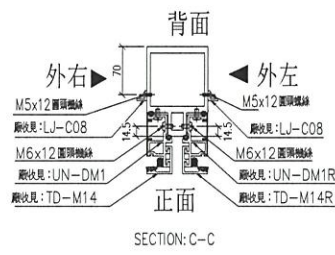
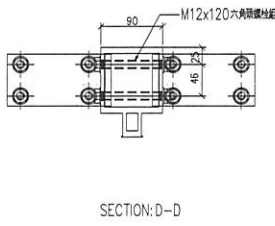
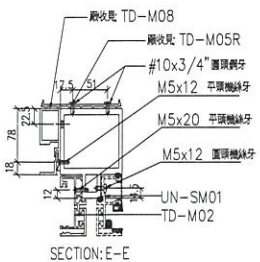
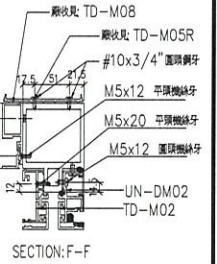
項目經理簽署：



工程號 J-999 地盤 海濱中心506號



室外交
OUTSIDE



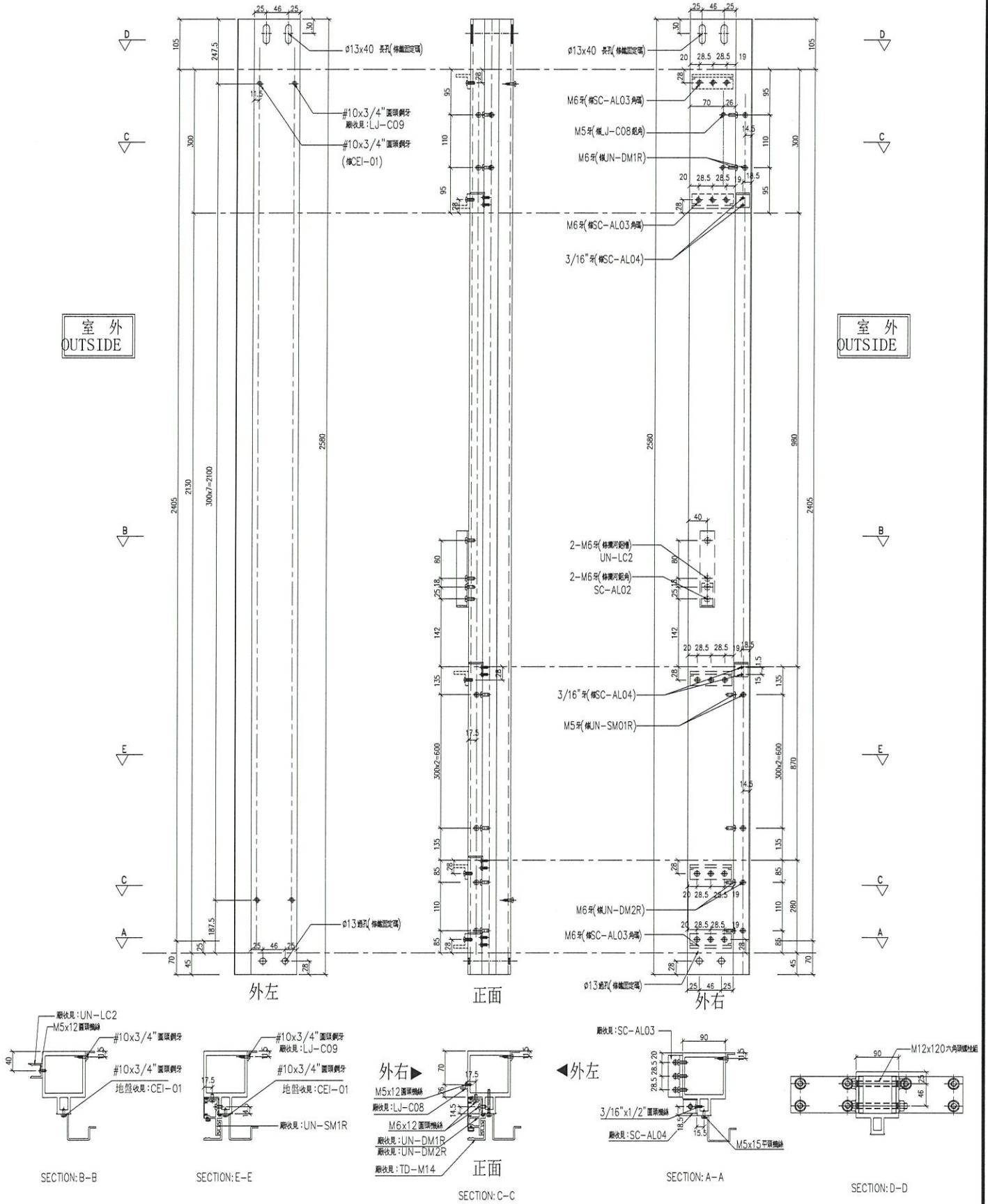
名稱	中企	制圖	CJM	2020.05.26	修改	-
材料	X85548 X85550	復核	-	-	日期	-
顏色	EC-DG-S332054 (3塗)	批準			圖號	SD-MU02 M602



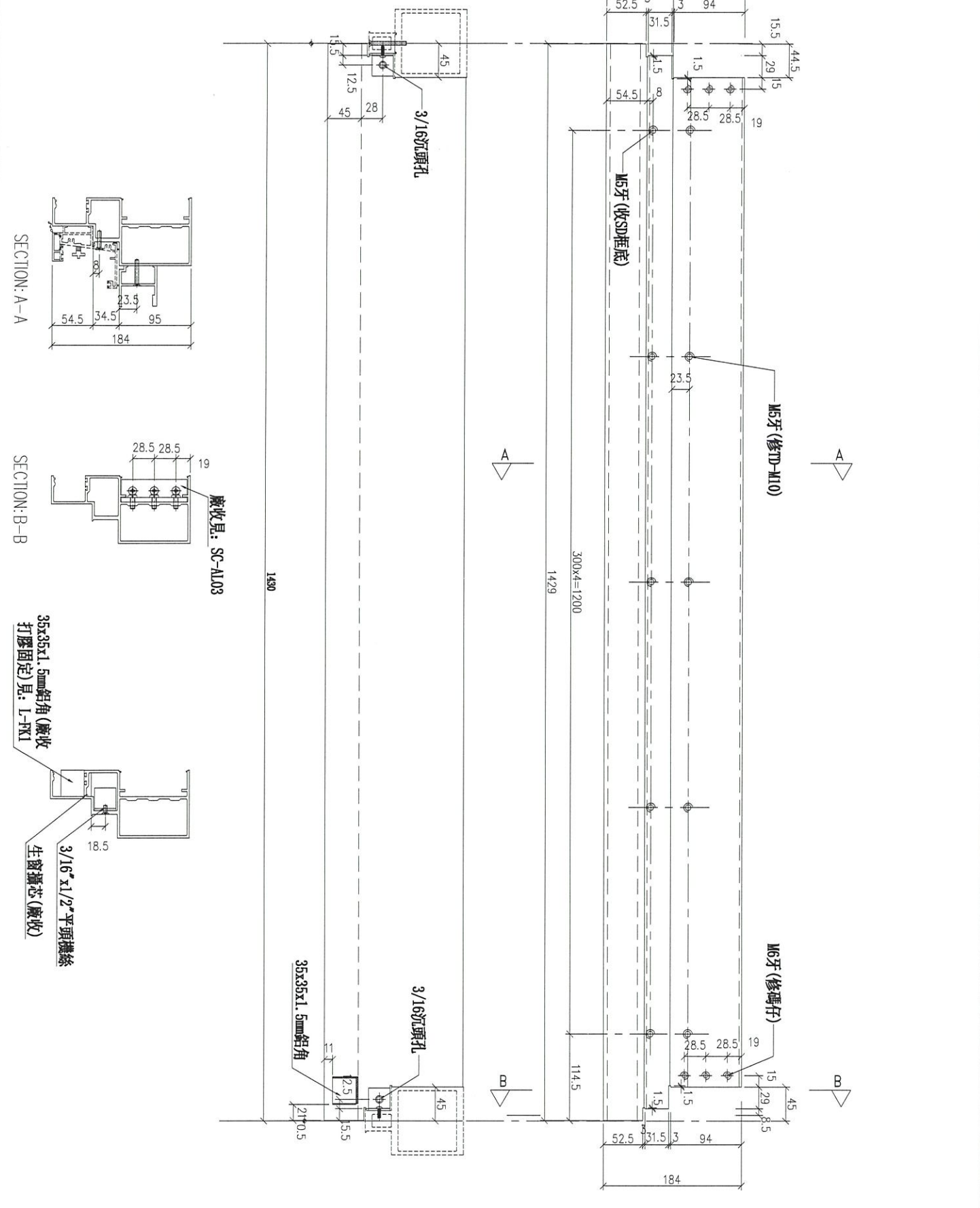
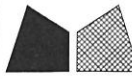
工程號 J-999 地盤 海濱中心506號

室外
OUTSIDE

室外
OUTSIDE



名稱	中企	制圖	CJM	2020.05.26	修改	-
材料	X85548 X85550	復核	-	-	日期	-
顏色	EC-DG-S332054 (3塗)	批准	-	-	圖號	SD-MU03 AL03



名稱	生梗橫料	制圖	CJM	2020.05.28	修改		
材料	X85553	復核	-	-	日期		
顏色	EC-DG-S332054 (3塗)	批準			圖號	SD-TR01	



美特鋁質有限公司

MIDI Aluminium Fabricator Ltd.

使用A3圖紙打印

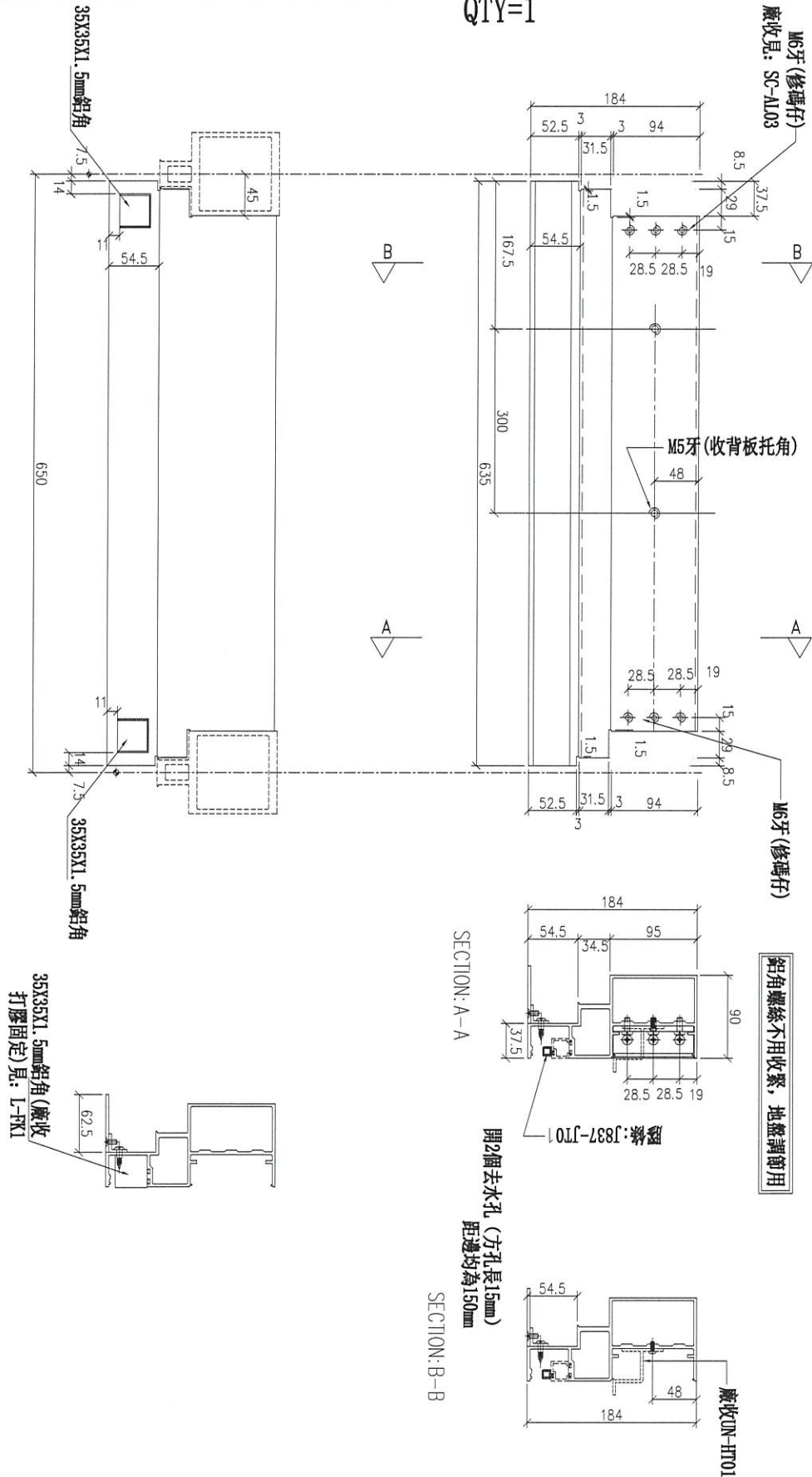
工程號

J-999

地盤

海濱中心506號

QTY=1

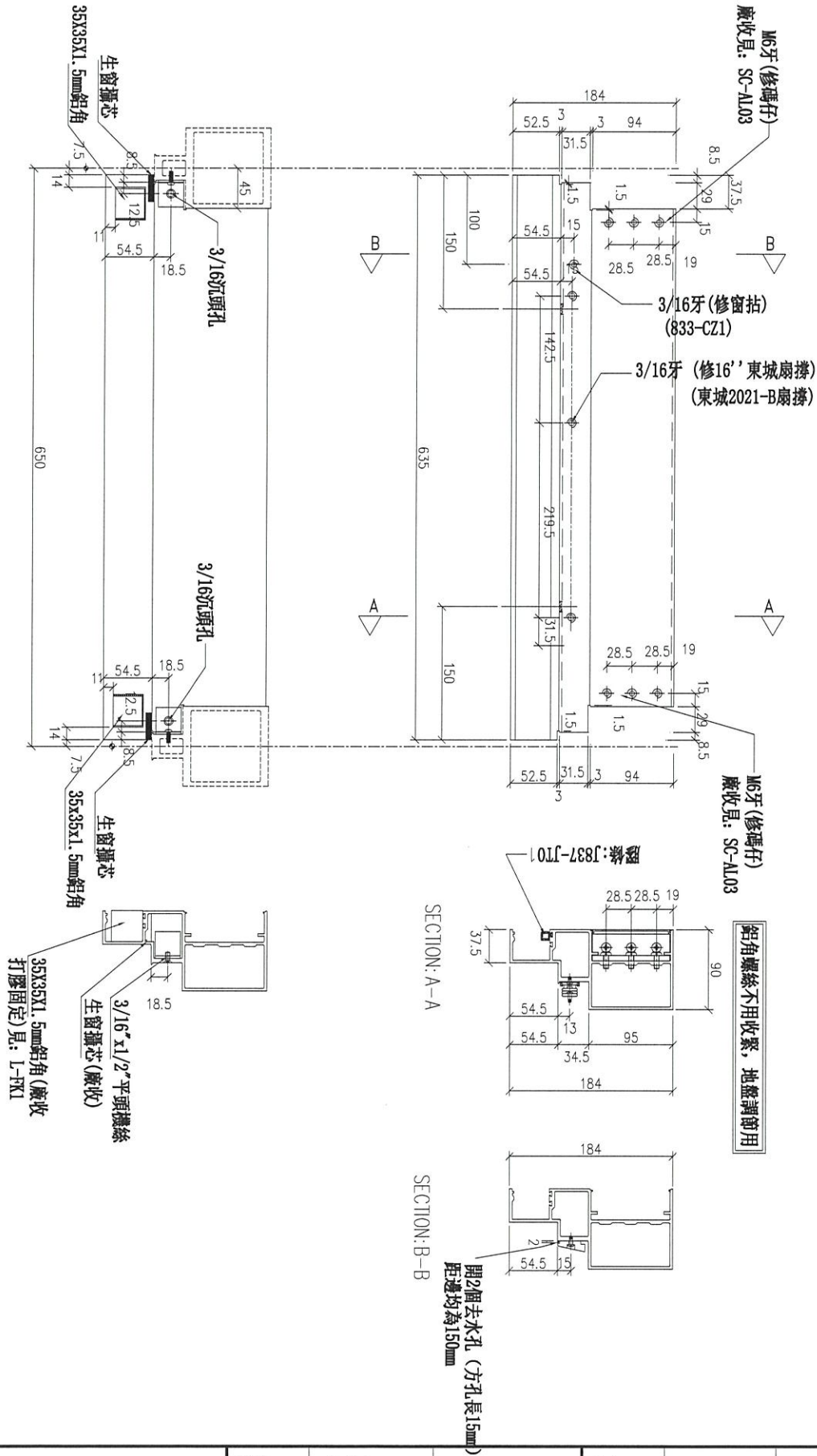


名稱	生梗橫料	制圖	CJM	2020.05.28	修改		
材料	X85553	復核	-	-	日期		
顏色	EC-DG-S332054 (3塗)	批準			圖號	SD-TR04	



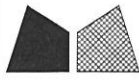
工程號 J-999 地盤 海濱中心506號

QTY=1



序号	物料編號	分格尺寸	L	數量	使用位置	樓層
01	DN-R01aZ	650	537.5	1		

名稱	生梗橫料	制圖	CJM	修改		
材料	X85553	復核	-	日期	2019.12.16	
顏色	EC-DG-S332054 (3塗)	批准		圖號	SD-TR06	



美特鋁質有限公司

MIDI Aluminium Fabricator Ltd.

使用A3圖紙打印

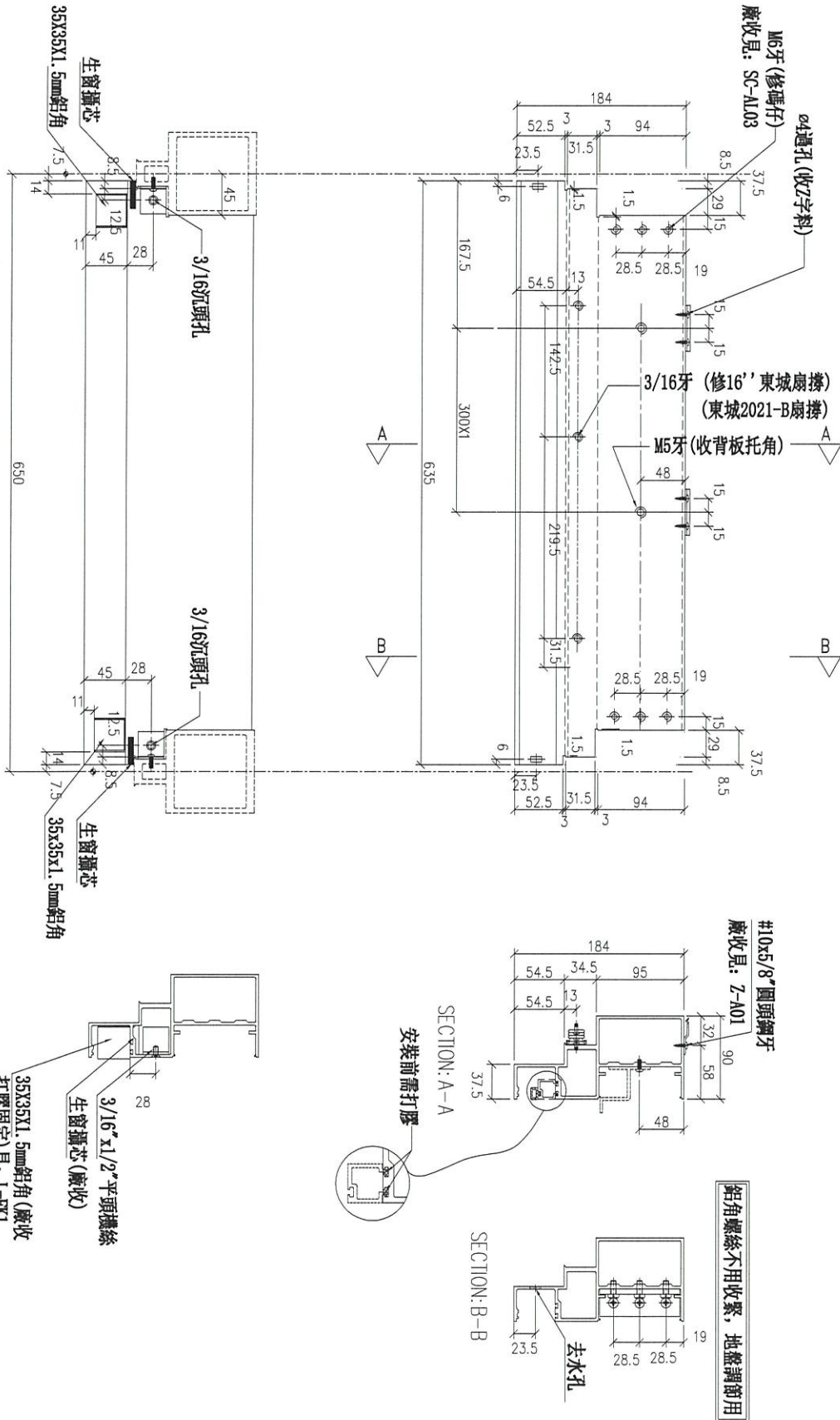
工程號

J-999

地盤

海濱中心506號

QTY=1



名稱	生梗橫料	制圖	CJM	2020.05.28	修改		
材料	X85553	復核	-	-	日期		
顏色	EC-DG-S332054 (3塗)	批准			圖號	SD-TR07	



美特鋁質 有限公司

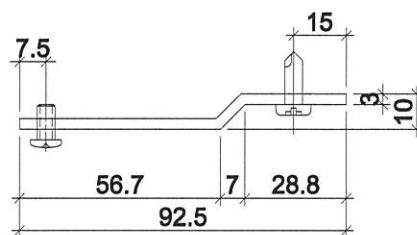
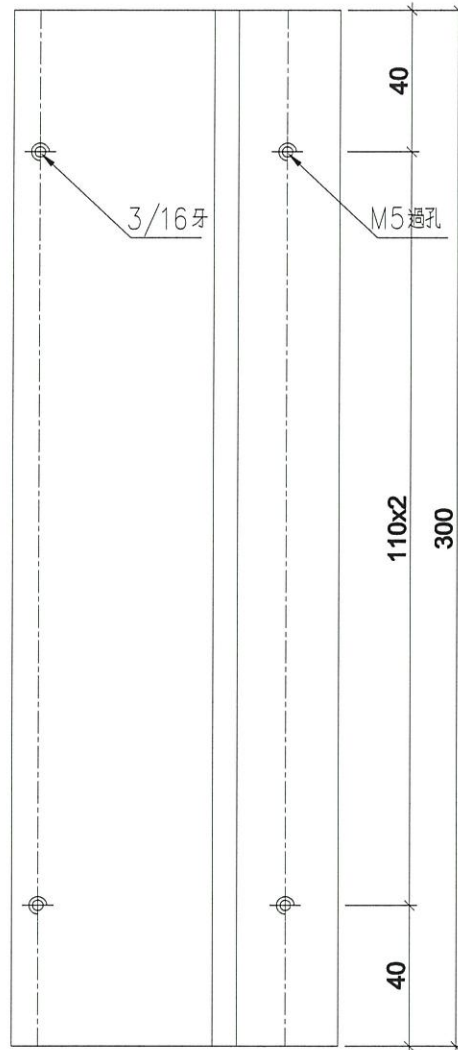
MIDI Aluminium Fabricator Ltd.

工程號

J-999

地盤

海濱中心506號



名稱	鋁折片	制圖	CJM	2020.05.28	修改		
材料	3mm 鋁板	復核	-	-	日期		
顏色	MILL	批準			圖號	LJ-C11	

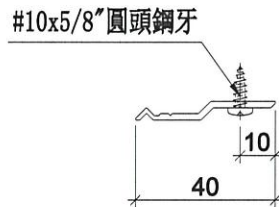
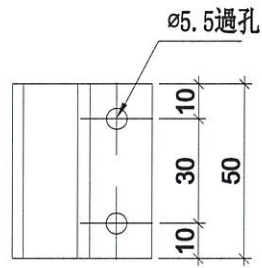


美特鋁質 有限公司
MIDI Aluminium Fabricator Ltd.

序号	物料編號	數量	位置	樓層
01	Z-A01	15	主企主橫收口用	

工程號 J-999 地盤 海濱中心506號

工廠用



名稱	Z字碼	制圖	CJM	2020.5.28	修改	-		
材料	X84589	復核	-	-	日期	-		
顏色	MILL	批準			圖號	Z-A01		

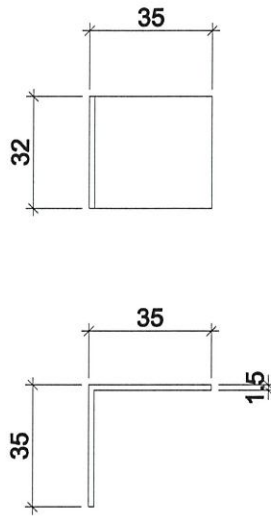


美特鋁質 有限公司
MIDI Aluminium Fabricator Ltd.

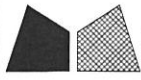
序号	物料編號	數量	位置	樓層
01	L-FK1	20	主橫兩端收口用	

工程號 J-999 地盤 海濱中心506號

工廠用



名稱	鋁角	制圖	CJM	2020.05.28	修改	-		
材料	35*35*1.5	復核	-	-	日期	-		
顏色	MILL	批准			圖號	L-FK1		



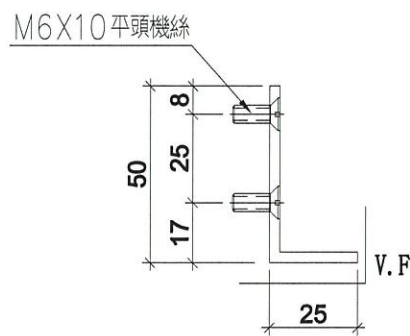
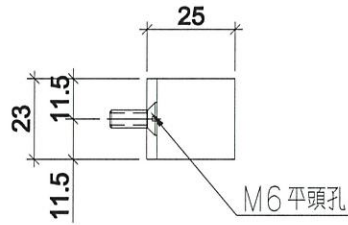
美特鋁質 有限公司

MIDI Aluminium Fabricator Ltd.

序号	物料編號	數量	位置	樓層
01	SC-AL02	2	欄河位用	

工程號	J-999	地盤	海濱中心506號
-----	-------	----	----------

工廠用



名稱	鋁角	制圖	CJM	2020.05.28	修改	-		
材料	50*25*3	復核	-	-	日期	-		
顏色	EC-DG-S332054 (3塗)	批准			圖號	AL-03		



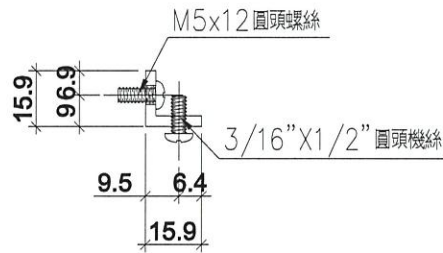
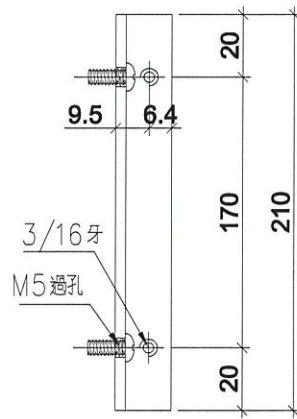
美特鋁質 有限公司

MIDI Aluminium Fabricator Ltd.

序号	物料編號	數量	位置	樓層
01	LJ-C04	2	修鋁背板用	

工程號	J-999	地盤	海濱中心506號
-----	-------	----	----------

工廠用



名稱	鋁角	制圖	CJM	2020.05.28	修改	-	
材料	15.88*15.88*3.18	復核	-	-	日期	-	
顏色	MILL	批準			圖號	LJ-C04	

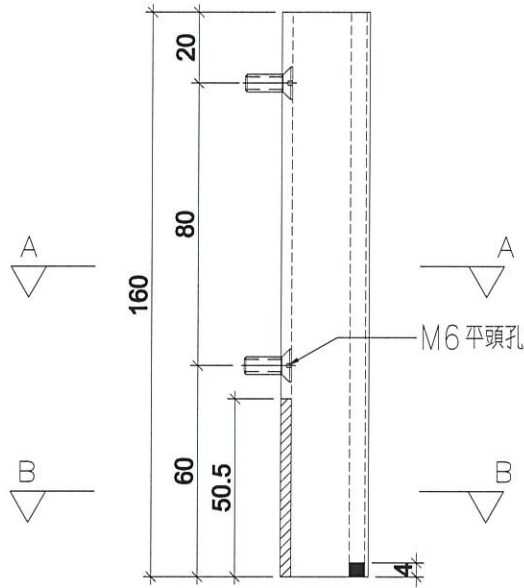


美特鋁質有限公司
MIDI Aluminium Fabricator Ltd.

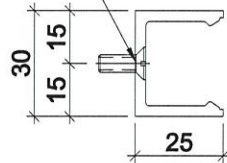
序号	物料編號	數量	位置	樓層
01	UN-LC1	1	欄河位用	

工程號 J-999 地盤 海濱中心506號

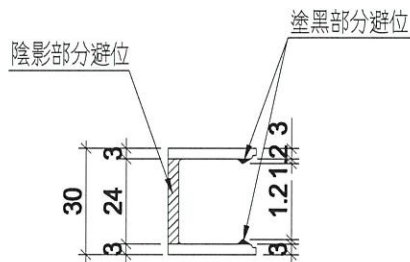
工廠用



M6X10 平頭機絲



SECTION: A-A



SECTION: B-B

名稱	欄河鋁槽	制圖	CJM	2020.05.28	修改	-		
材料	X85476	復核	-	-	日期	-		
顏色	EC-DG-S332054 (3塗)	批準			圖號	AL-01		



美特鋁質 有限公司

MIDI Aluminium Fabricator Ltd.

工程號

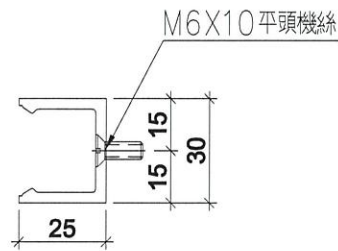
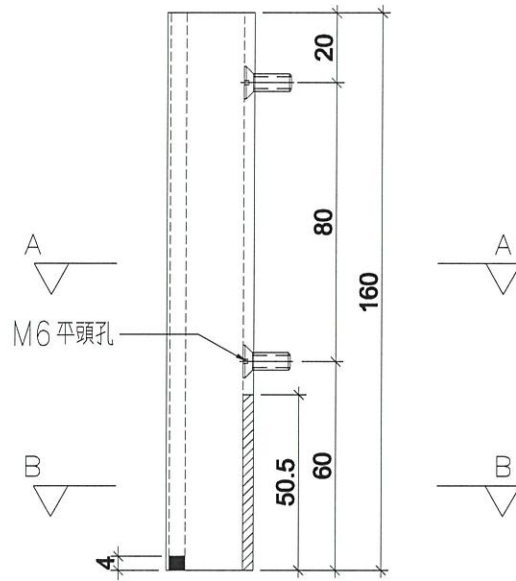
J-999

地盤

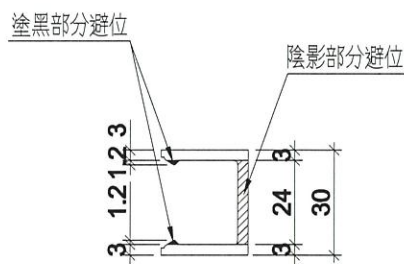
海濱中心506號

序号	物料編號	數量	位置	樓層
01	UN-LC2	1	欄河位用	6F

工廠用



SECTION: A-A



SECTION: B-B

名稱	欄河鋁槽	制圖	CJM	2020.05.28	修改	-		
材料	X85476	復核	-	-	日期	-		
顏色	EC-DG-S332054 (3塗)	批準			圖號	AL-02		

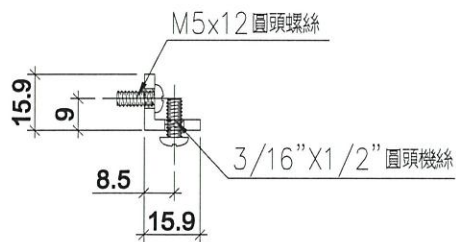
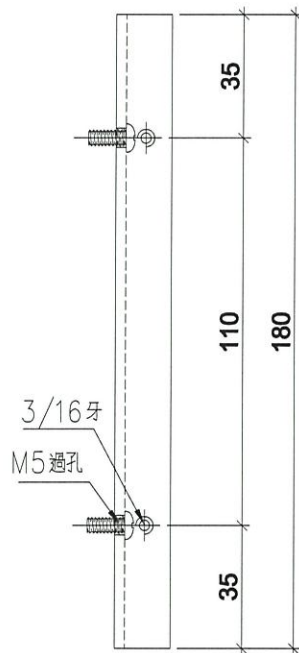


美特鋁質有限公司
MIDI Aluminium Fabricator Ltd.

序号	物料編號	分格尺寸	L	M x N	EQ	數量	位置	樓層
01	LJ-C08	300	180	Ø110x1	35	6	修鋁背板用	

工程號 J-999 地盤 海濱中心506號

工廠用



名稱	鋁角	制圖	CJM	2020.05.28	修改			
材料	15.88*15.88*3.18	復核	-	-	日期			
顏色	MILL	批准			圖號	LJ-C08		

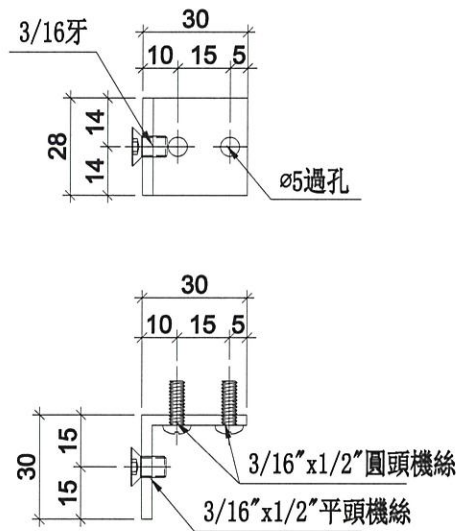


美特鋁質有限公司

MIDI Aluminium Fabricator Ltd.

序号	物料編號	數量	位置	樓層
01	SC-AL04	20	生窗主企主橫加固用	

工程號	J-999	地盤	海濱中心506號
-----	-------	----	----------



名稱	鋁角	制圖	CJM	2020.05.28	修改	-		
材料	30*30*3	復核	-	-	日期	-		
顏色	MILL	批准			圖號	AL-09		

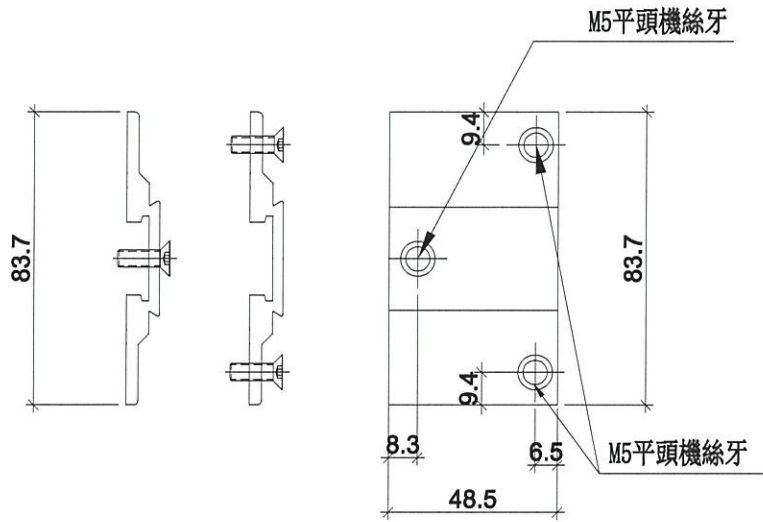


美特鋁質有限公司

MIDI Aluminium Fabricator Ltd.

序号	物料編號	數量	位置	樓層
01	SC-AL10	2	生窗主企主橫加固用	

工程號	J-999	地盤	海濱中心506號
-----	-------	----	----------



名稱	鋁角	制圖	CJM	2020.05.28	修改	-		
材料	30*30*3	復核	-	-	日期	-		
顏色	MILL	批準			圖號	AL-10		

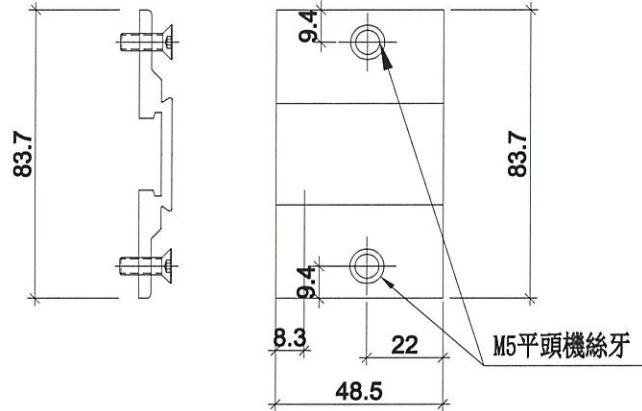


美特鋁質 有限公司

MIDI Aluminium Fabricator Ltd.

序号	物料编号	数量	位置	樓層
01	SC-AL11	2	生窗主企主橫加固用	

工程號	J-999	地盤	海濱中心506號
-----	-------	----	----------



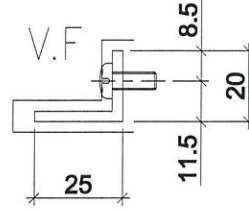
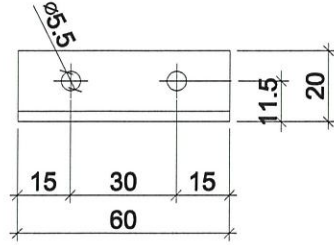
名稱	鋁角	制圖	CJM	2020.05.28	修改	-		
材料	30*30*3	復核	-	-	日期	-		
顏色	MILL	批準			圖號	AL-11		



美特鋁質 有限公司
MIDI Aluminium Fabricator Ltd.

工程號 J-999 地盤 海濱中心506號

工廠用



圖號:	SD-AL100
數量:	6支
位置:	趟門防盜角

名稱	鋁角加工圖	制圖	CJM	2020.05.28	修改	-	-	
材料	25*20*3鋁角	復核	-	-	日期		-	
顏色	EC-DG-S332054	批准	Jason		圖號	SD-AL100		



美特鋁質 有限公司

MIDI Aluminium Fabricator Ltd.

工程號

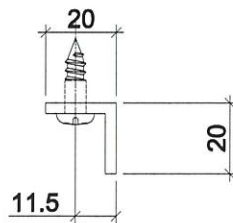
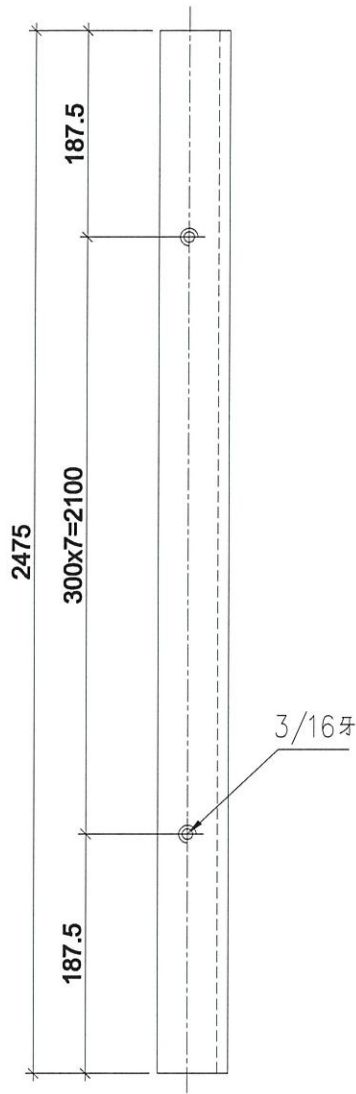
J-999

地盤

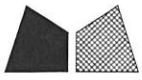
海濱中心506號

工廠用

數量=2件



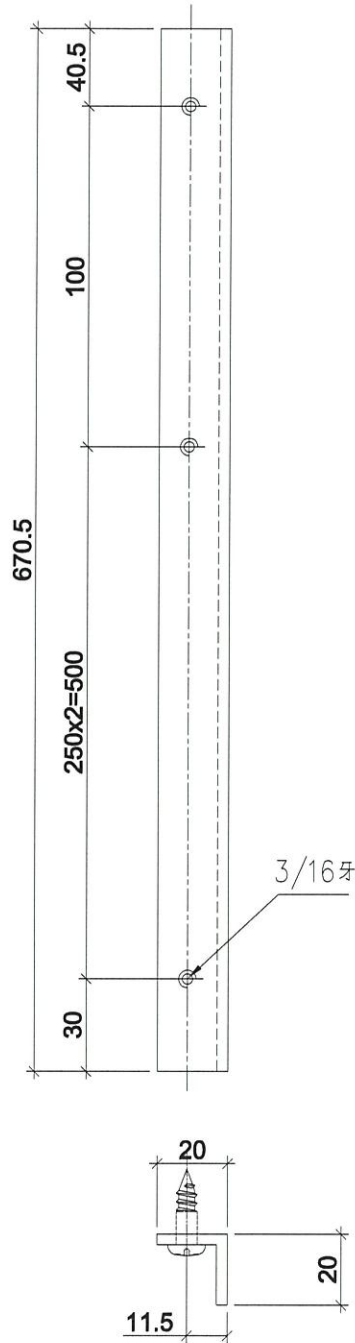
名稱	鋁角	制圖	CJM	2020.05.28	修改		
材料	15.88*15.88*3.18	復核	-	-	日期		
顏色	MILL	批准			圖號	LJ-C09	



美特鋁質 有限公司
MIDI Aluminium Fabricator Ltd.

工程號 J-999 地盤 海濱中心506號

數量=2件



名稱	鋁角	制圖	CJM	2020.05.28	修改		
材料	15.88*15.88*3.18	復核	-	-	日期		
顏色	MILL	批準			圖號	LJ-C10	

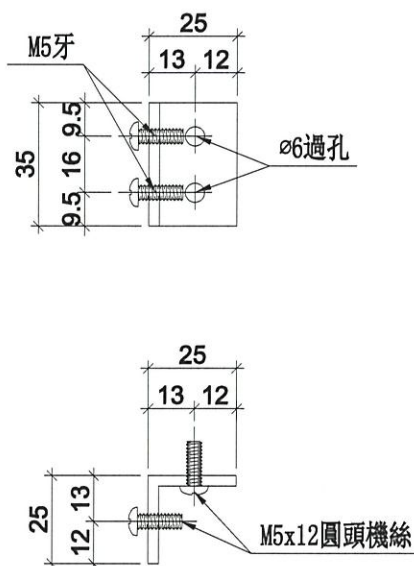


美特鋁質 有限公司
MIDI Aluminium Fabricator Ltd.

序号	物料編號	數量	位置	樓層
01	SC-AL15	14	修SD梗框頂橫料	

工程號	J-837	地盤	觀塘裕民坊
-----	-------	----	-------

工廠用



名稱	鋁角	制圖	CJM	2020.5.28	修改	-		
材料	25*25*3	復核	-	-	日期	-		
顏色	MILL	批準			圖號	AL-15		

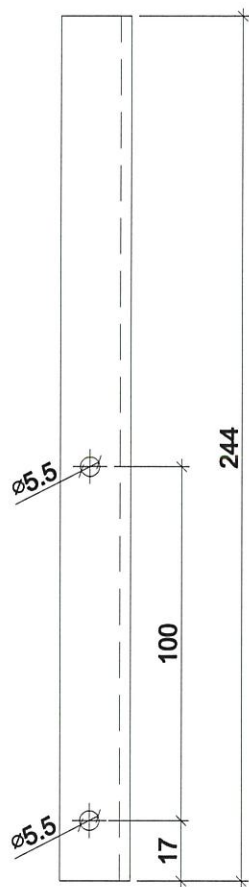
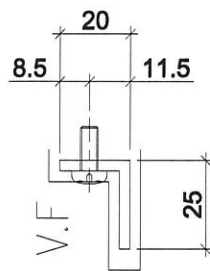


美特鋁質 有限公司
MIDI Aluminium Fabricator Ltd.

工程號 J-999 地盤 海濱中心506號



趟門防盜角



名稱	鋁角加工圖	制圖	CJM	2020.05.28	修改	-	-	
材料	25*20*3鋁角	復核	-	-	日期		-	
顏色	EC-DG-S332054	批准	Jason		圖號	SD-AL101		

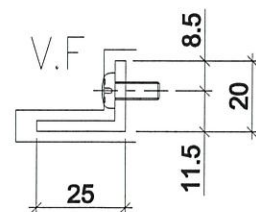
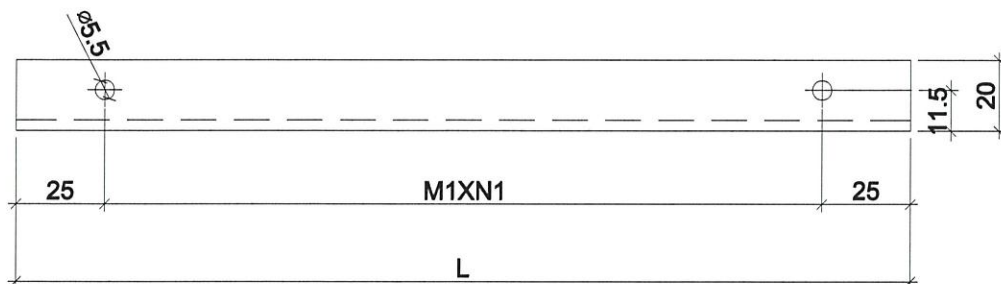


美特鋁質 有限公司
MIDI Aluminium Fabricator Ltd.

工程號 J-999 | 地盤 海濱中心506號

工廠用

趟門防墜角



名稱	鋁角加工圖	制圖	CJM	2020.05.28	修改	-	-	
材料	25*20*3鋁角	復核	-	-	日期		-	
顏色	EC-DG-S332054	批准	Jason		圖號	SD-AL101a		

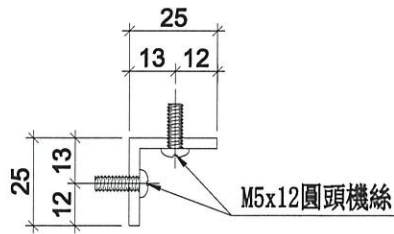
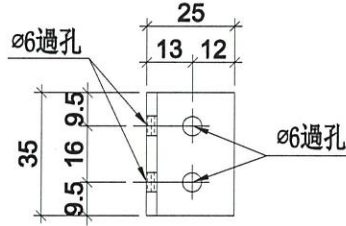


美特鋁質有限公司
MIDI Aluminium Fabricator Ltd.

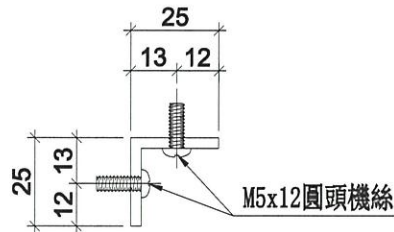
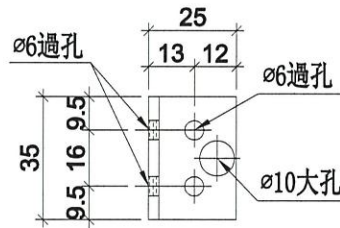
工程號 J-999 地盤 海濱中心506號

序号	物料編號	數量	位置	樓層
01	SC-AL16	2	修SD梗框底橫料	

工廠用



序号	物料編號	數量	位置	樓層
01	SC-AL16a	2	修SD梗框底橫料	



名稱	鋁角	制圖	CJM	2020.05.28	修改	-		
材料	25*25*3	復核	-	-	日期	-		
顏色	MILL	批準			圖號	AL-16		



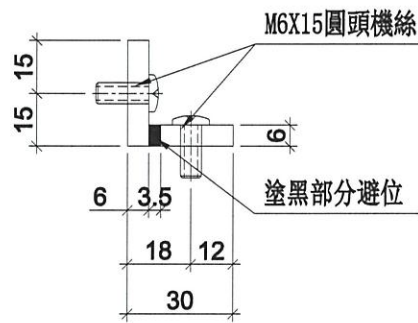
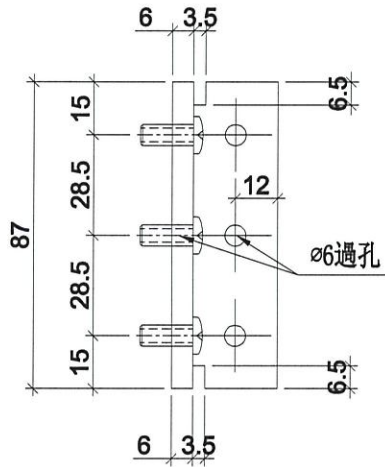
美特鋁質 有限公司

MIDI Aluminium Fabricator Ltd.

序号	物料編號	數量	位置	樓層
01	SC-AL03	22	主企主橫組裝用	

工程號	J-999	地盤	海濱中心506號
-----	-------	----	----------

工廠用



名稱	30x30x6 鋁角	制圖	CJM	2020.05.28	修改	-		
材料	X85594	復核	-	-	日期	-		
顏色	MILL	批准			圖號	AL-06		



美特鋁質 有限公司

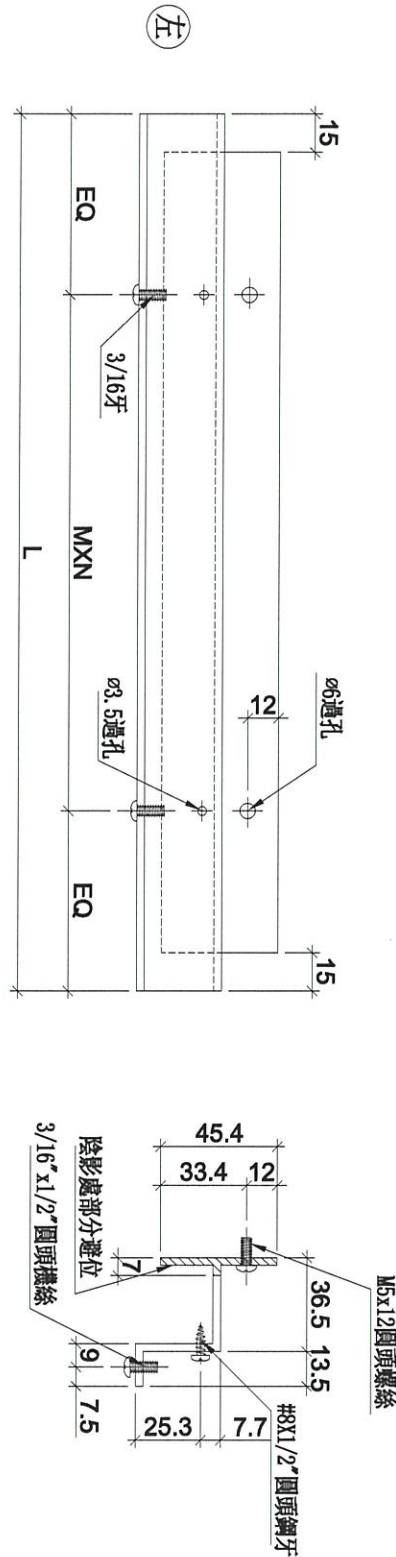
MIDI Aluminium Fabricator Ltd.

工程號

J-999

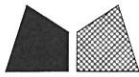
地盤

海濱中心506號



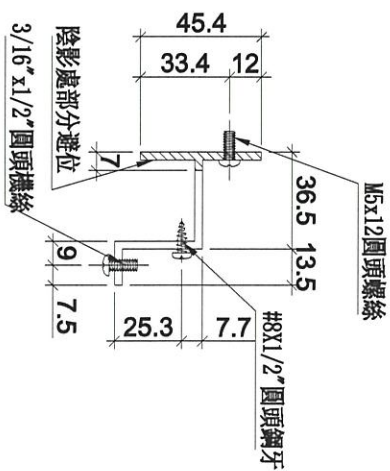
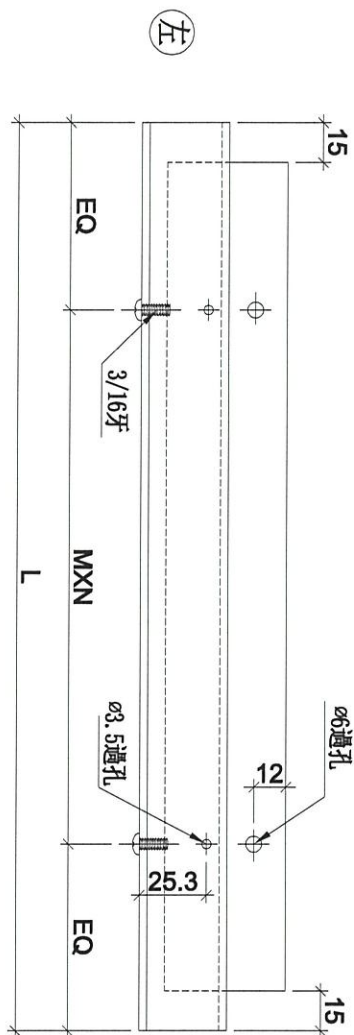
序号	物料編號	分格尺寸	L	M	X	N	EQ	數量	位置	樓層
01	UN-HT1	650	524	300	x	1	112	4	生窗死牆位底用	

名稱	背板托角	制圖	CJM	2020.5.28	修改			
材料	X85625	復核	-	-	日期			
顏色	MILL	批準			圖號	UN-HT01		



美特鋁質 有限公司
MIDI Aluminium Fabricator Ltd.

工程號 J-999 地盤 海濱中心506號



序号	物料編號	分格尺寸	L	M	X	N	EQ	數量	位置	樓層
01	UN-HT1430S	1430	1304	300	X	4	52	2	SD硬死牆位底用	

名稱	背板托角	制圖	CJM	20209.5.28	修改			
材料	X85625	復核	-	-	日期			
顏色	MILL	批准			圖號	UN-HT03		



美特鋁質 有限公司

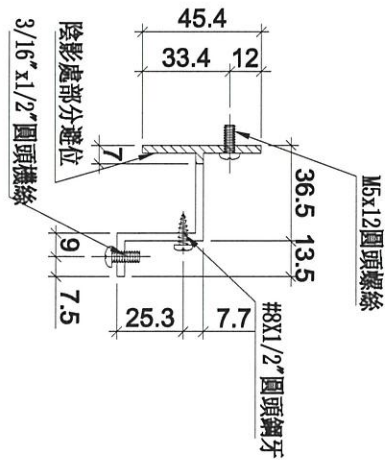
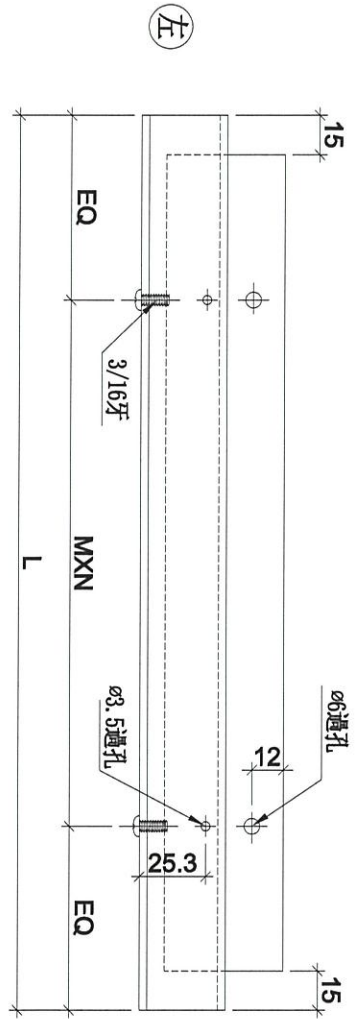
MIDI Aluminium Fabricator Ltd.

工程號

J-999

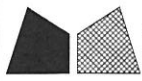
地盤

海濱中心506號



序号	物料編號	分格尺寸	L	M	X	N	EQ	數量	位置	樓層
01	UN-HT1450S	1450	1324	300	X	4	62	2	SD梗死牆位底用	

名稱	背板托角	制圖	CJM	2020.5.28	修改		
材料	X85625	復核	-	-	日期		
顏色	MILL	批準			圖號	UN-HT04	



美特鋁質有限公司

MIDI Aluminium Fabricator Ltd.

工程號

J-999

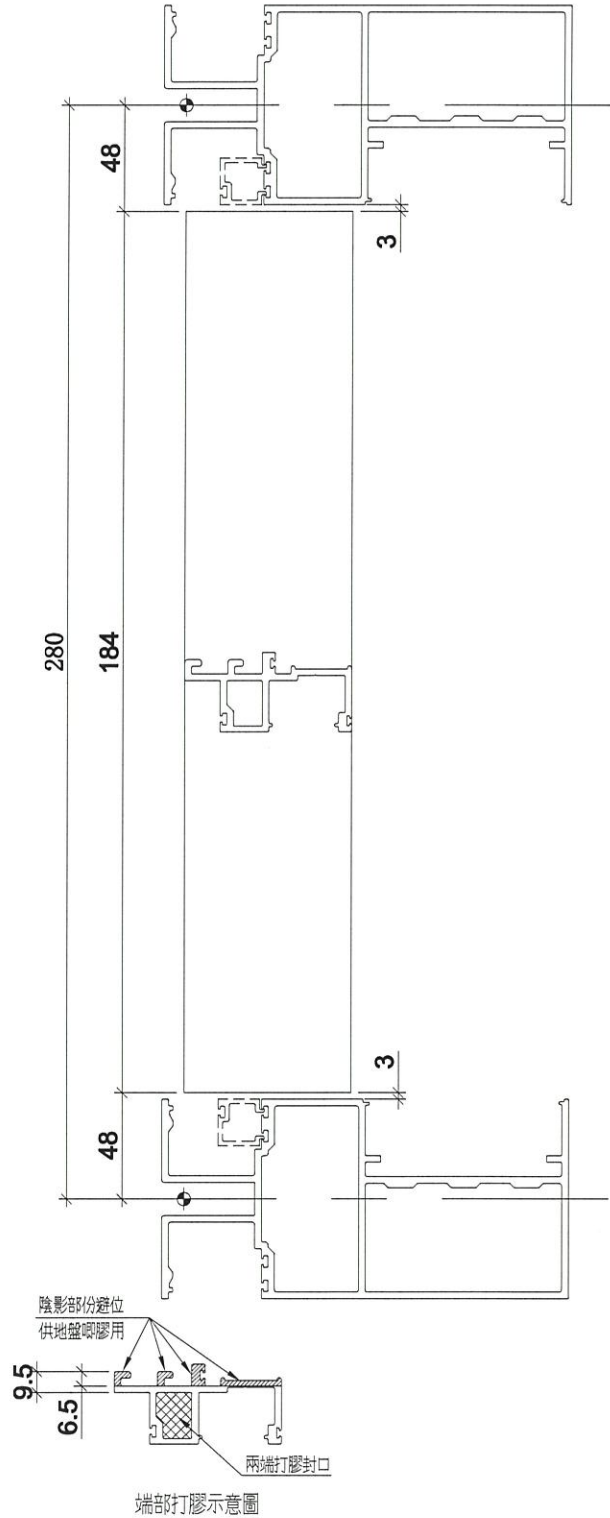
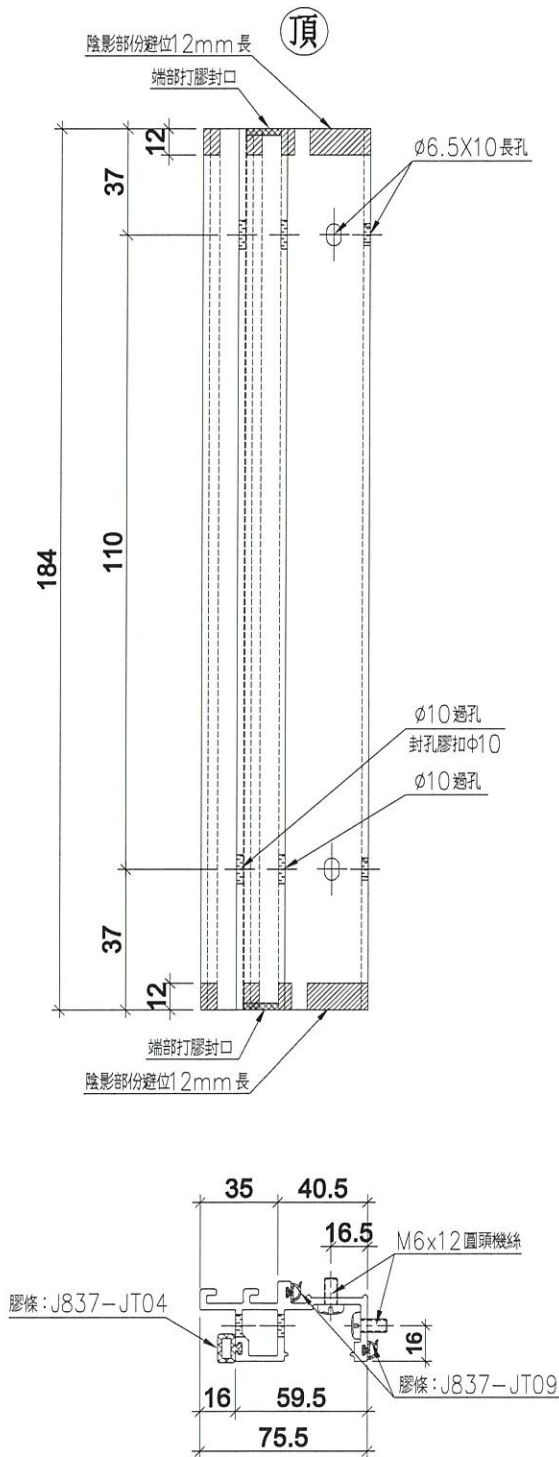
地盤

海濱中心506號

序号	物料編號	數量	位置	樓層
01	UN-DM02R	1	死牆位起底用	

工廠用

死牆位起底用



名稱	生梗企單玻	制圖	CJM	2020.5.28	修改	-	
材料	X85561	復核	-	-	日期	-	
顏色	EC-DG-S332054 (3塗)	批准			圖號	UN-DM02R	

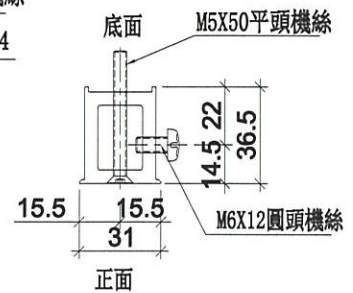
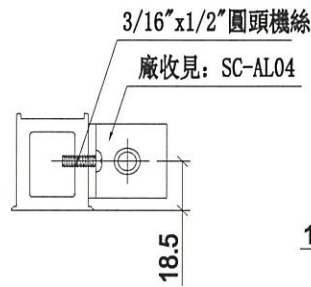
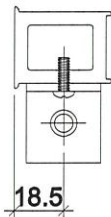
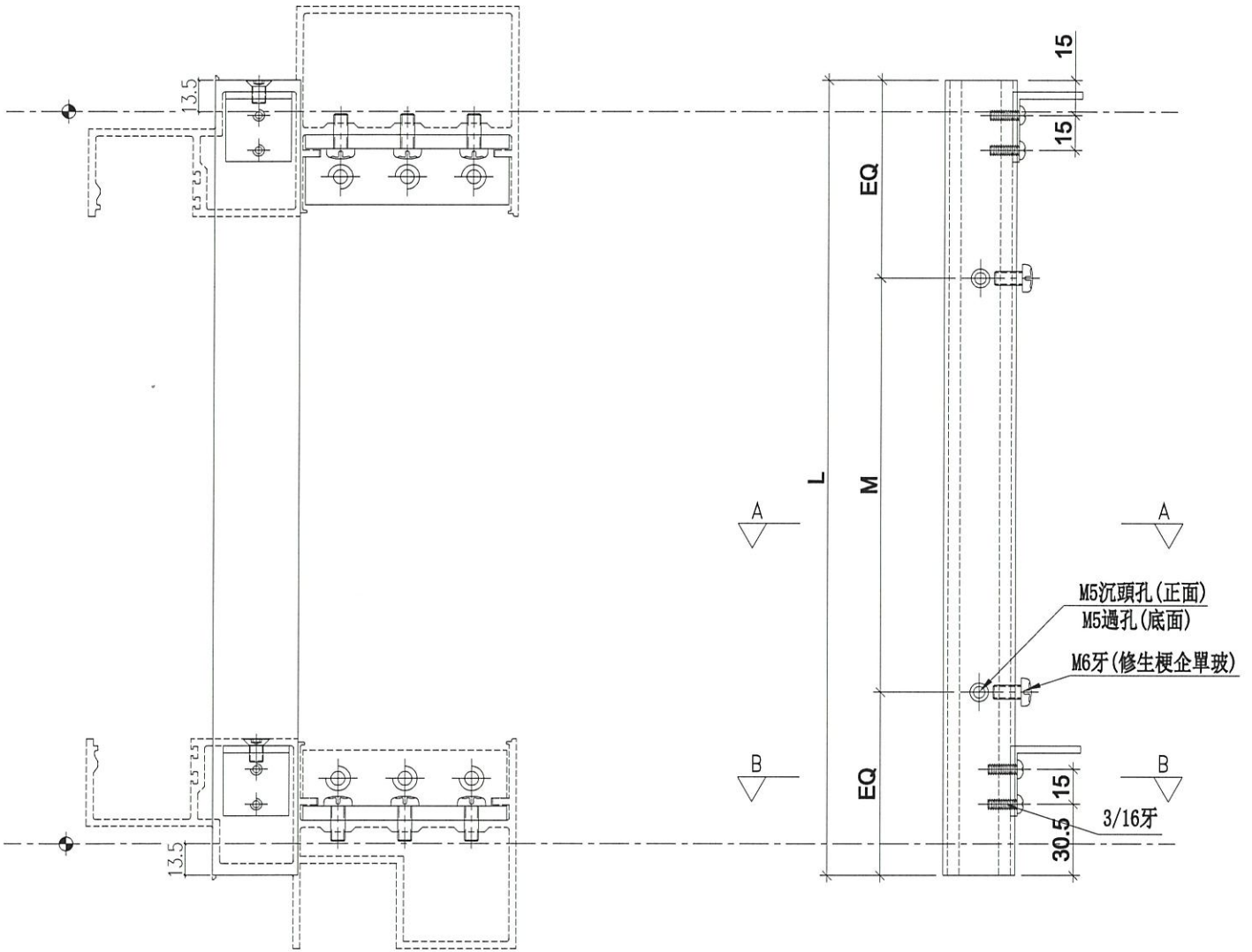


美特鋁質有限公司
MIDI Aluminium Fabricator Ltd.

工程號 J-999 地盤 海濱中心506號

序号	物料編號	L	M X N	EQ	數量	位置	樓層
01	UN-SE1	327	205 X 1	61	1	SD企料用	

工廠用



SECTION: B-B

SECTION: A-A

名稱	雙生托	制圖	CJM	2020.5.28	修改	-	
材料	X85551	復核	-	-	日期	-	
顏色	EC-DG-S332054 (3塗)	批准			圖號	UN-SE1	



美特鋁質 有限公司

MIDI Aluminium Fabricator Ltd.

工程號

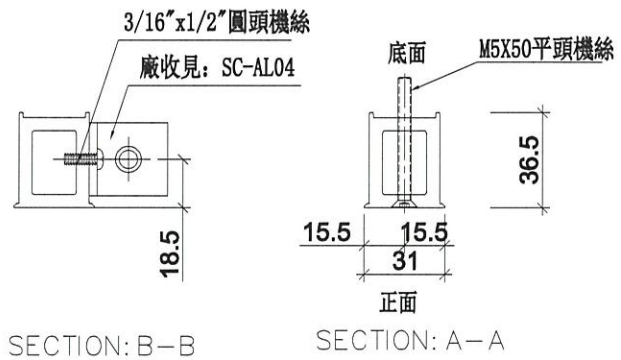
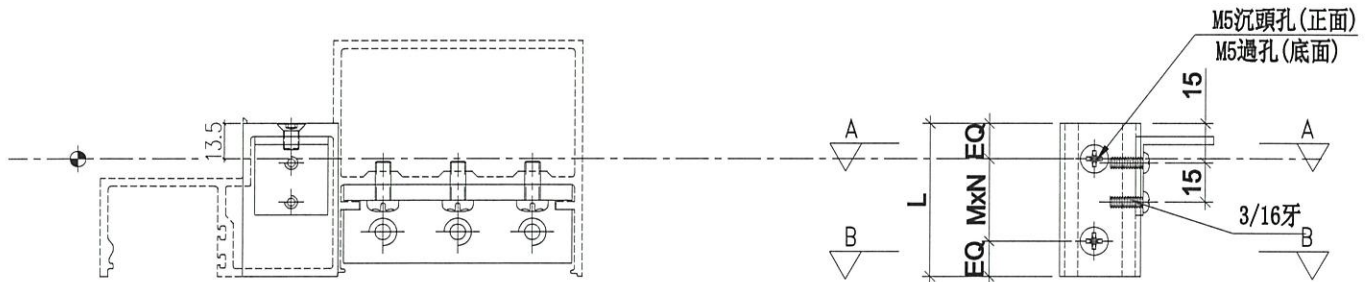
J-999

地盤

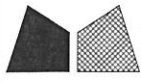
海濱中心506號

序号	物料編號	L	M X N	EQ	數量	位置	樓層
01	UN-SE2	58.5	31.5 x 1	13.5	1	SD企料用	

工廠用



名稱	雙生托	制圖	CJM	2020.5.28	修改	-	
材料	X85551	復核	-	-	日期	-	
顏色	EC-DG-S332054 (3塗)	批准			圖號	UN-SE2	

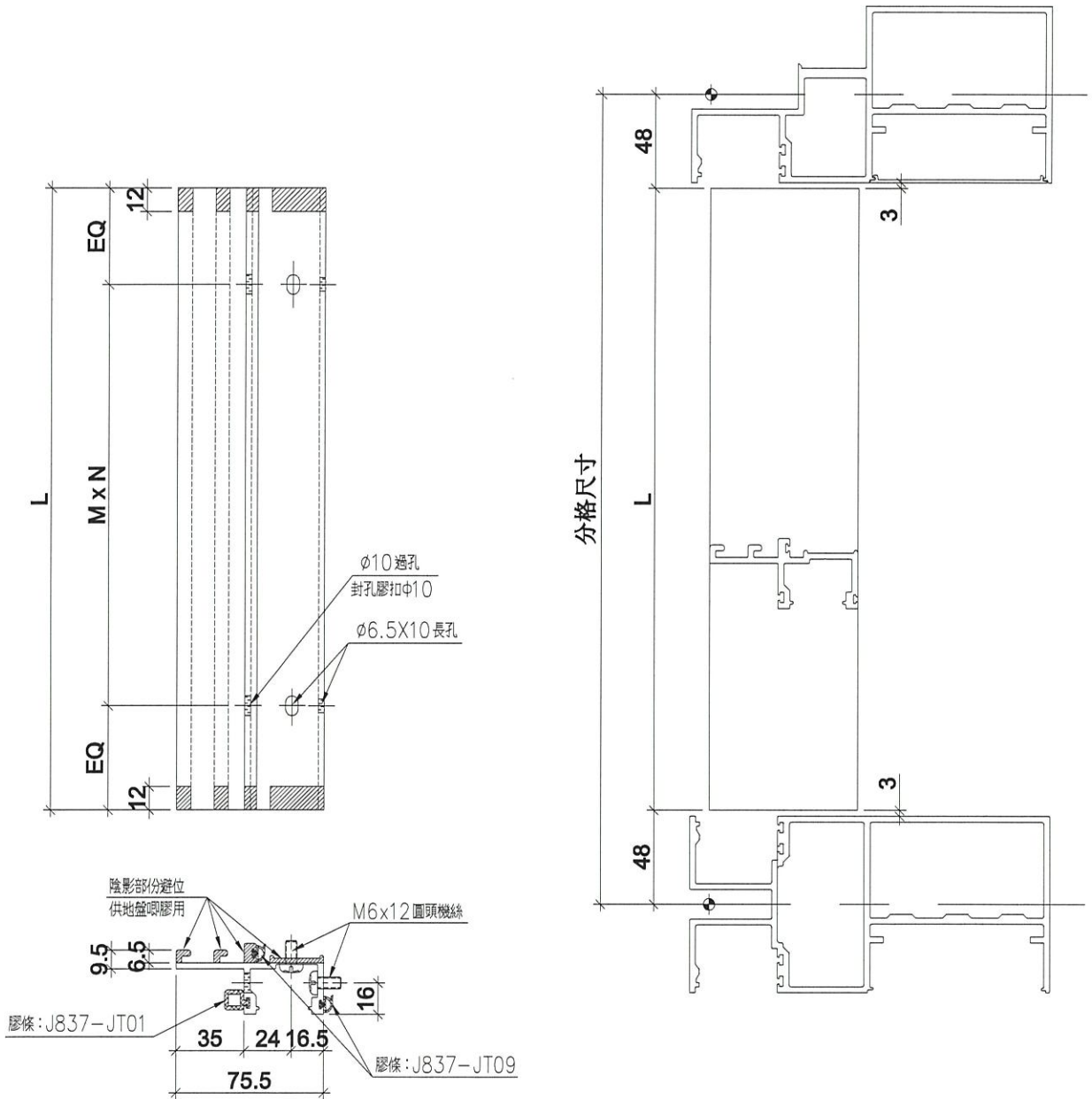


美特鋁質有限公司
MIDI Aluminium Fabricator Ltd.

序号	物料編號	分格尺寸	L	M x N	EQ	數量	位置	樓層
01	UN-SM1	870	774	Ø300x2	87	1	生窗底部雙玻位用	
01	UN-SM1R	870	774	Ø300x2	87	1	生窗底部雙玻位用	

工程號 j-999 地盤 海濱中心506號

工廠用



名稱	生樑企雙玻	制圖	CJM	2020.5.28	修改	-		
材料	X85562	復核	-	-	日期	-		
顏色	EC-DG-S332054 (3塗)	批准			圖號	UN-SM1		



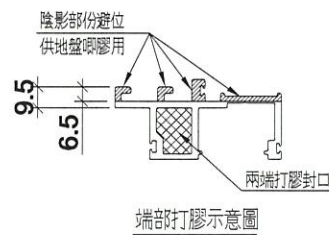
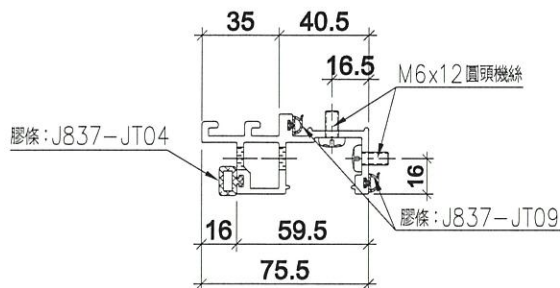
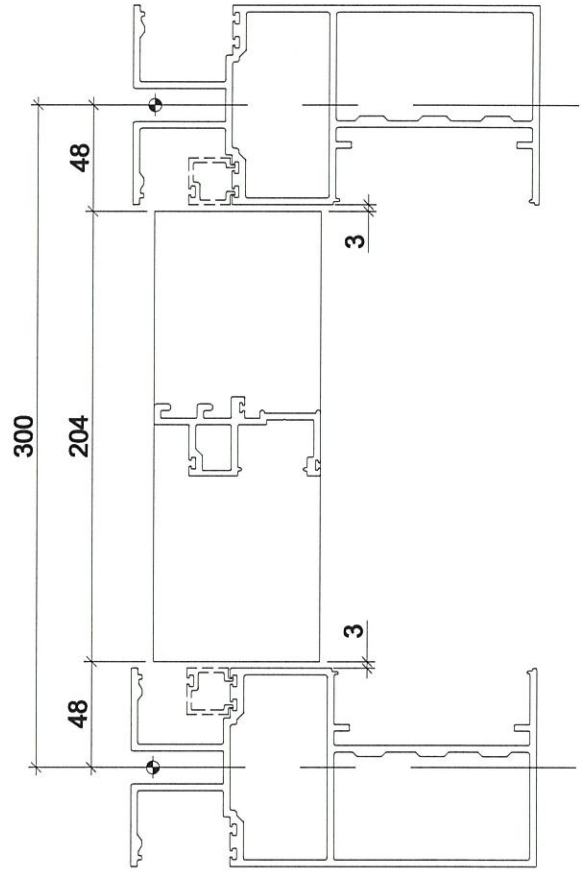
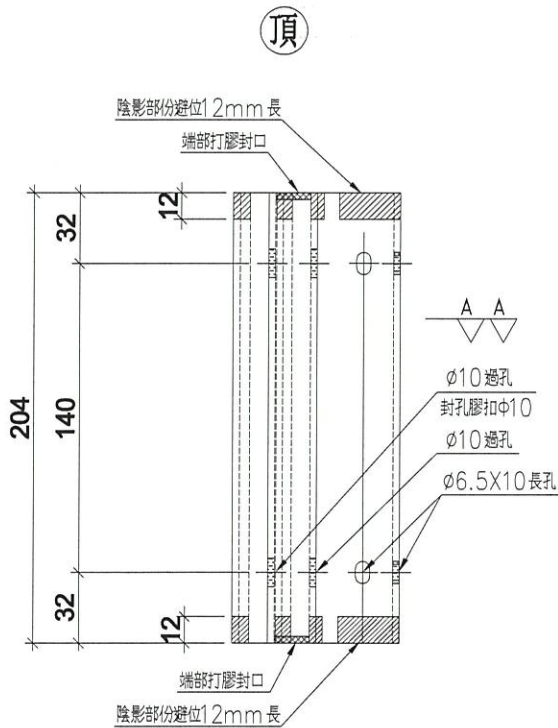
美特鋁質有限公司
MIDI Aluminium Fabricator Ltd.

工程號 J-999 地盤 海濱中心506號

序号	物料編號	數量	位置	樓層
01	UN-DM1	2	死牆位SD梗頂用	

工廠用

死牆位SD梗頂用



名稱	生梗企單玻	制圖	CJM	2020.5.28	修改	-		
材料	X85561	復核	-	-	日期	-		
顏色	EC-DG-S332054 (3塗)	批準			圖號	UN-DM01		



美特鋁質有限公司

MIDI Aluminium Fabricator Ltd.

工程號

J-999

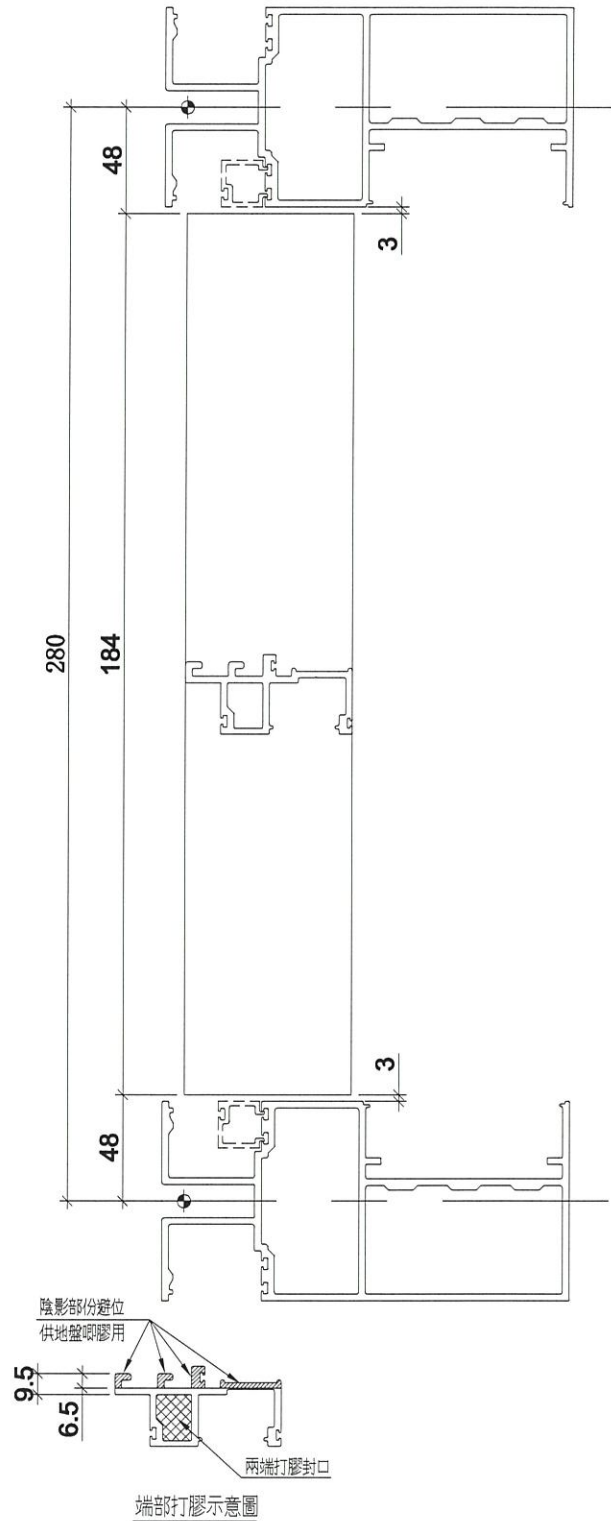
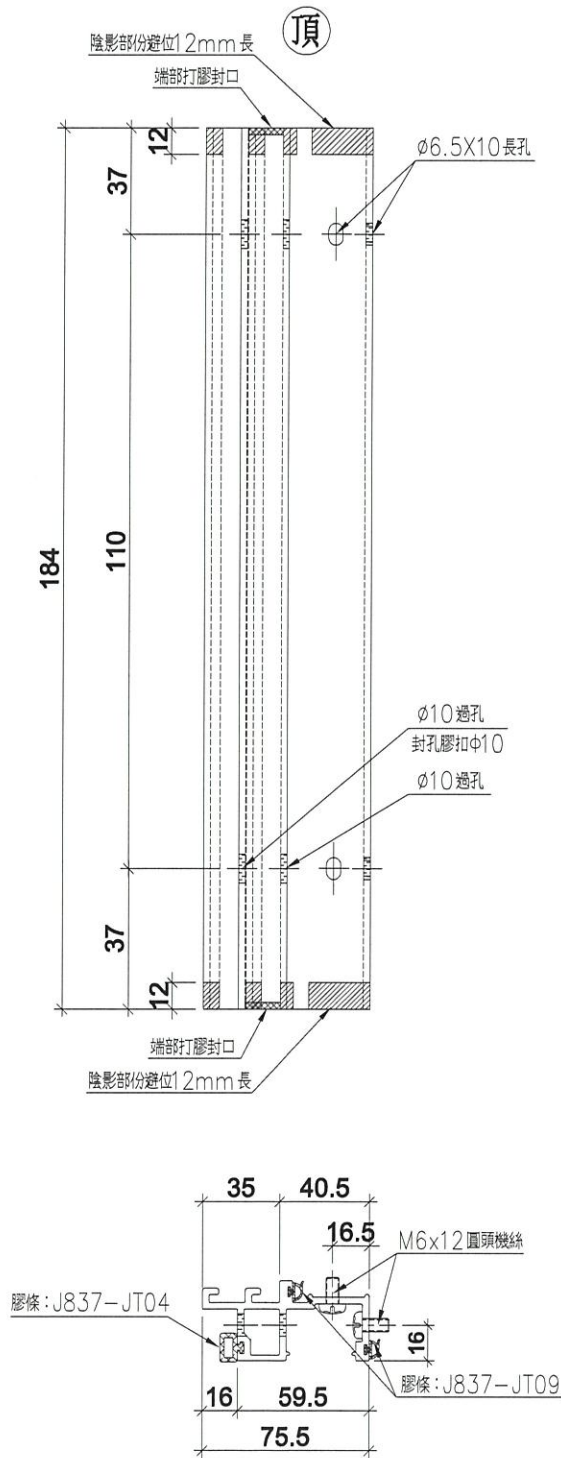
地盤

海濱中心506號

序号	物料編號	數量	位置	樓層
01	UN-DM02	1	死牆位起底用	

工廠用

死牆位起底用



名稱	生梗企單玻	制圖	CJM	2020.5.28	修改	-		
材料	X85561	復核	-	-	日期	-		
顏色	EC-DG-S332054 (3塗)	批准			圖號	UN-DM02		



美特鋁質 有限公司

MIDI Aluminium Fabricator Ltd.

工程號

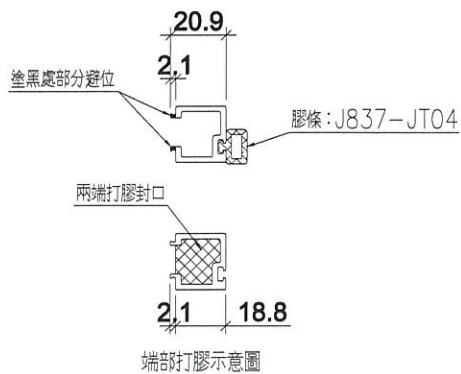
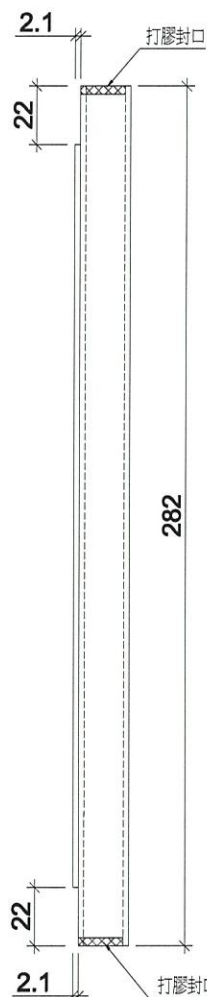
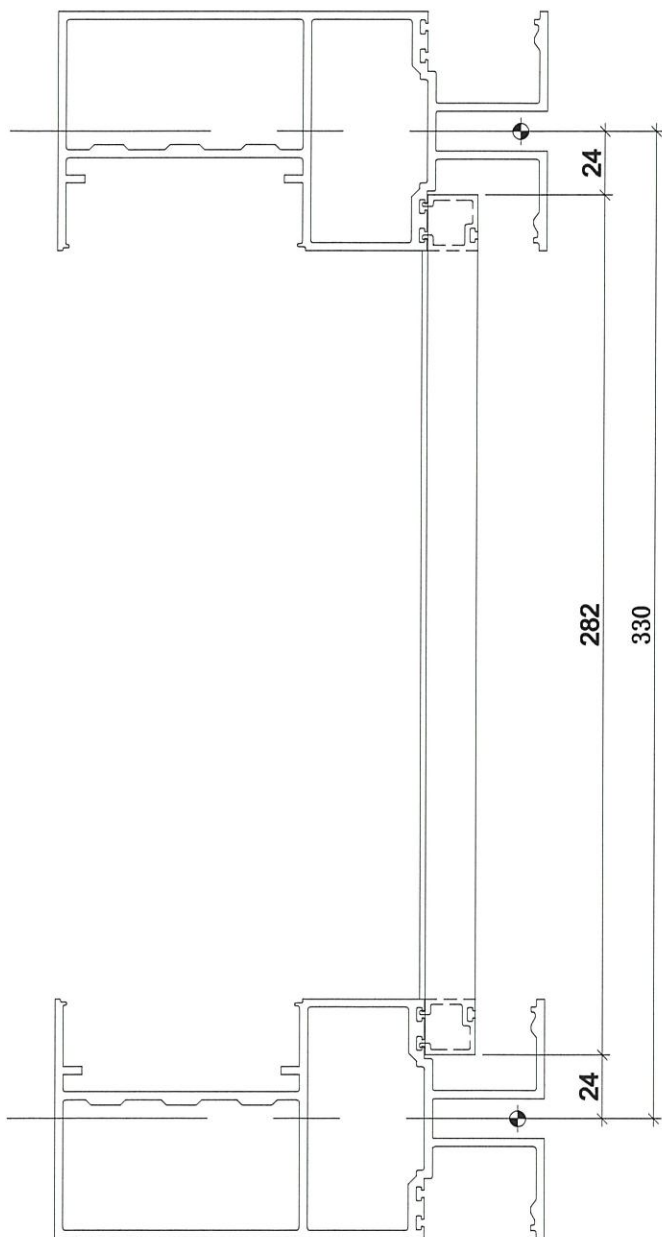
J-999

地盤

海濱中心506號

序号	物料編號	數量	位置	樓層
01	UN-AM1a	2	死牆位用	

工廠用



名稱	單玻線插線	制圖	CJM	2020.05.28	修改	-		
材料	X85560	復核	-	-	日期	-		
顏色	EC-DG-S332054 (3塗)	批准			圖號	UN-AM01		



美特鋁質 有限公司

MIDI Aluminium Fabricator Ltd.

工程號

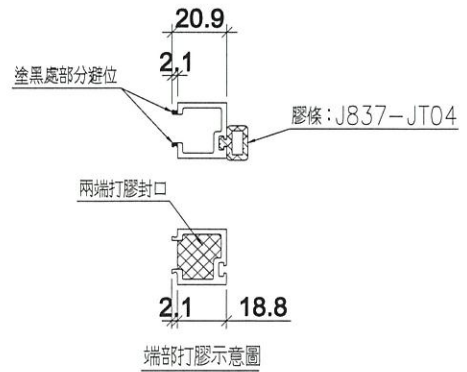
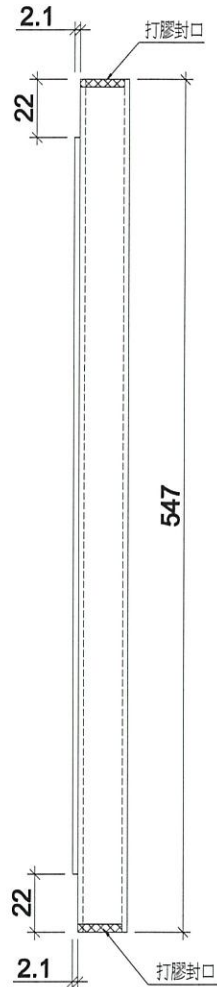
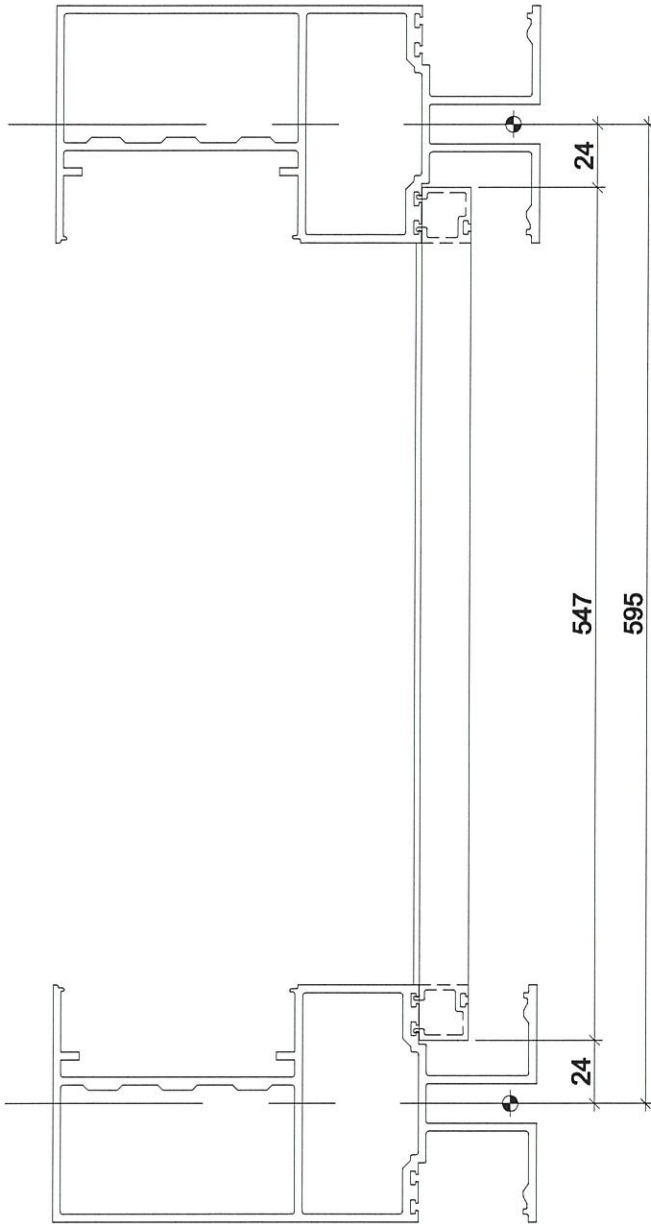
J-999

地盤

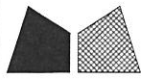
海濱中心506號

序号	物料編號	數量	位置	樓層
01	UN-AM1a	6	死牆位用	

工廠用



名稱	單玻線插線	制圖	CJM	2020.05.28	修改	-		
材料	X85560	復核	-	-	日期	-		
顏色	EC-DG-S332054 (3塗)	批准			圖號	UN-AM01a		



美特鋁質 有限公司

MIDI Aluminium Fabricator Ltd.

工程號

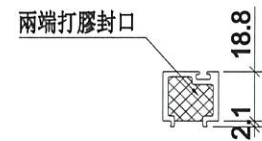
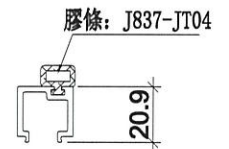
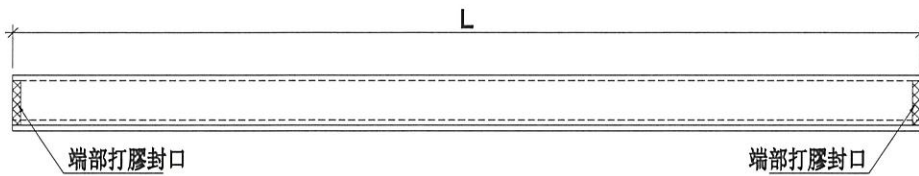
J-999

地盤

海濱中心506號

序号	物料編號	分格尺寸	L	數量	使用位置	樓層
01	UN-HM1	650	601	4	生窗死牆位頂用	
02	UN-HM2	1430	1381	2		
02	UN-HM3	1450	1401	2		

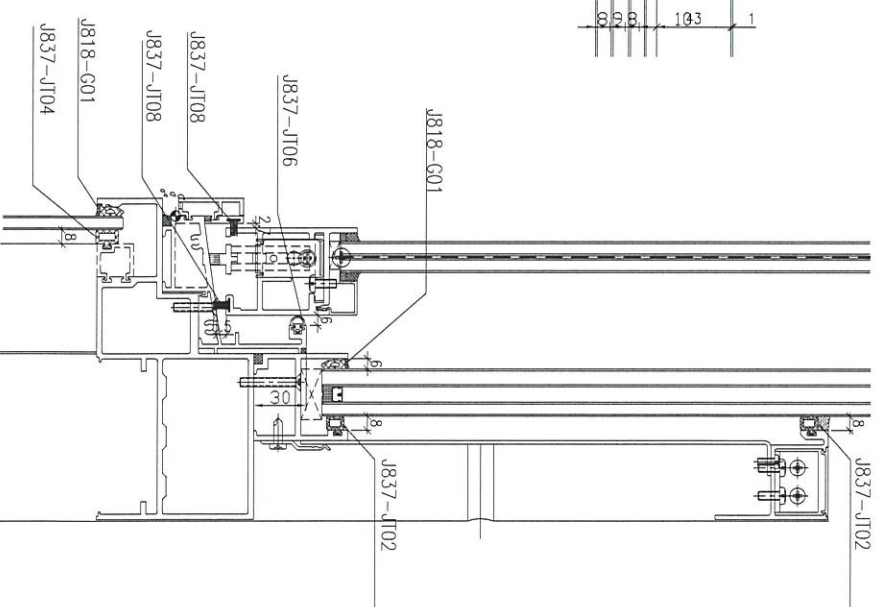
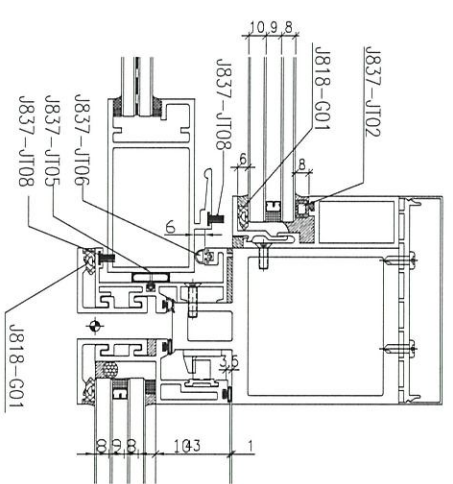
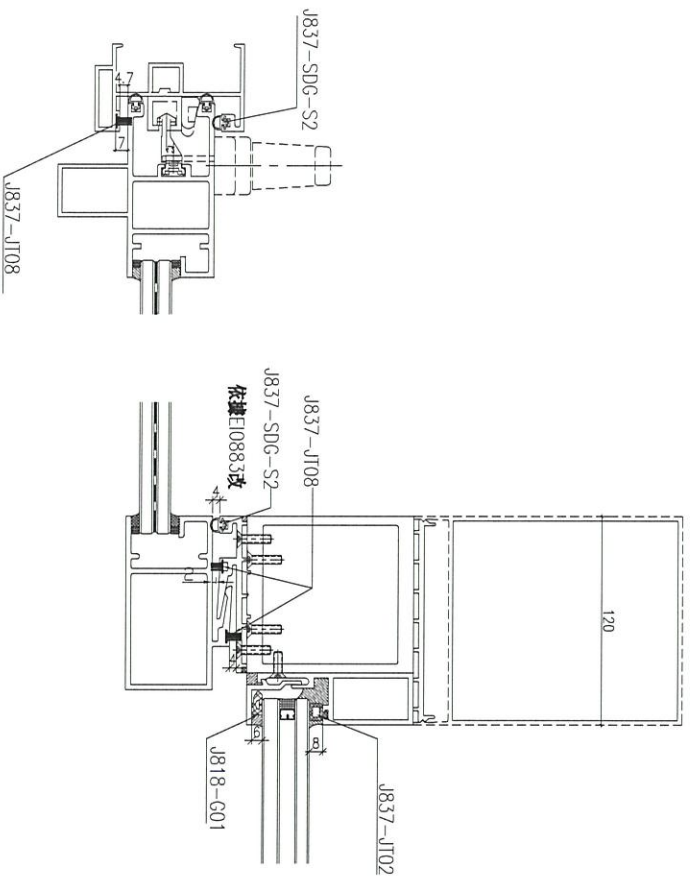
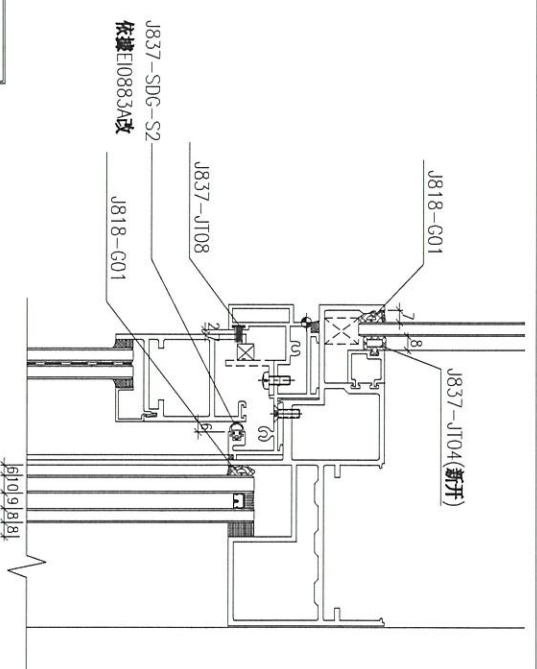
工廠用



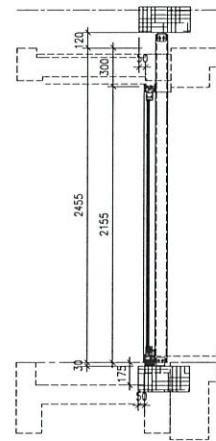
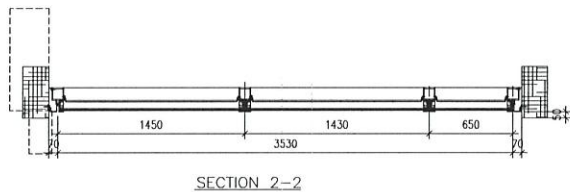
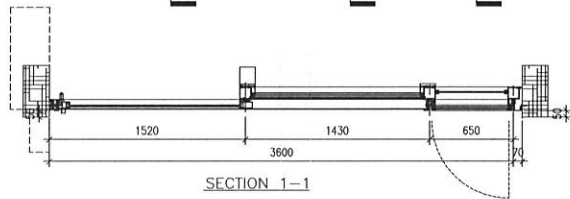
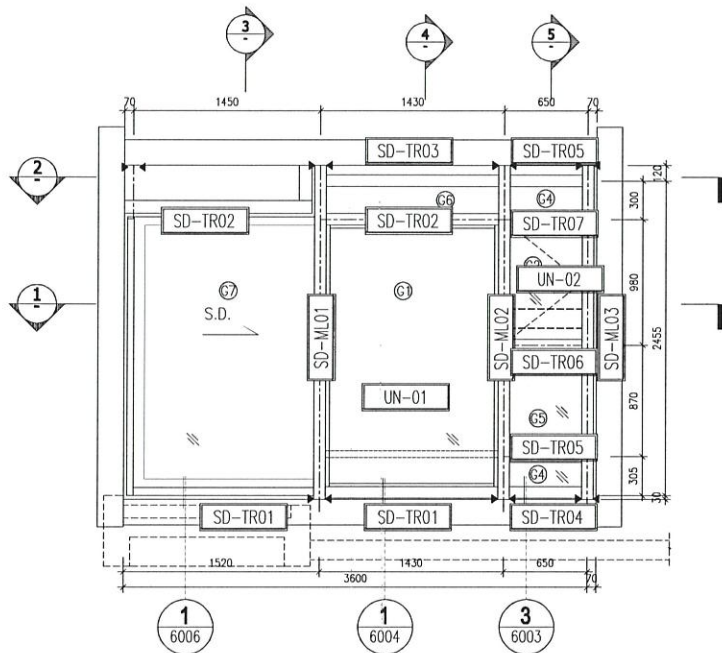
端部打膠示意圖

名稱	單玻線插線	制圖	CJM	2020.5.28	修改	-		
材料	X85560	復核	-	-	日期	-		
顏色	EC-DG-S332054 (3塗)	批準			圖號	UN-HM01		

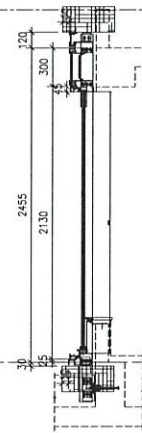
J999-趟門/膠條安裝位置圖



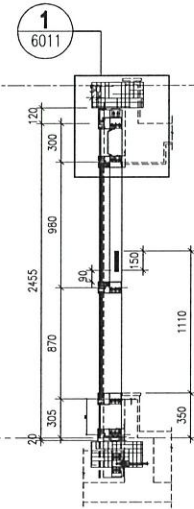
SD-JT01



SECTION 3-3



SECTION 4-4



SECTION 5-5

立柱, 橫梁, 趟窗位置圖

B.D. REF :

CLIENT :

信和置業有限公司
Sino Land Company Limited

ARCHITECT :

WONG TUNG & PARTNERS LIMITED
ARCHITECTS & PLANNERS

MAIN CONTRACTOR :

CR Construction Company Limited

STRUCTURAL ENGINEER :

AECOM

FACADE CONSULTANT :

AECOM

NOTE :

1. ALL DIMENSIONS ARE IN MM.
2. ALL ELEVATIONS ARE VIEWED FROM OUTSIDE.
3. ALL DIMENSIONS TO BE VERIFIED ON SITE BEFORE FABRICATION.

LEGEND :

- (X1) --- DETAIL MARK NO.
- (X001) --- REFER SHEET NO.

1. F.F.L. --- FINISHED FLOOR LEVEL
2. S.F.L. --- STRUCTURAL FLOOR LEVEL
3. (2) --- REVERSED DETAIL
- ① 10mm THK. TEMPERED BLUE TINTED GLASS (OUTER)+ 9 mm AIR SPACE + 8 mm THK. TEMPERED CLEAR GLASS (INNER)
- ② 8 mm THK. HEAT STRENGTHENED TINTED GLASS(OUTER)+ 9mm AIR SPACE+8mm THK. HEAT STRENGTHENED CLEAR GLASS (INNER)
- ③ 8mm THK. HEAT STRENGTHENED BLUE TINTED GLASS (SPANDREL GLASS)
- ④ 8mm THK. HEAT STRENGTHENED BLUE TINTED GLASS (OUTER)+ 9mm AIR SPACE+8mm THK. TEMPERED CLEAR GLASS (INNER)
- ⑤ 8mm THK. TEMPERED BLUE TINTED GLASS (SPANDREL GLASS)
- ⑥ 8mm THK. HEAT STRENGTHENED TINTED GLASS(OUTER)+1.5SPH+8mm THK. HEAT STRENGTHENED CLEAR LAMINATED GLASS (INNER)

NO.	DATE	REVISED	BY

JOB NO. : J-999

PROJECT :
PROPOSED PROVISION VISUAL STANDARD
MOCKUP AT SEA VIEW CENTRE
ROOM 506

TITLE :
ELEVATION
FOR CURTAIN WALL MUCKUP

DATE : 19-JUN-20 SCALE : 1:2

DRAWN BY : CJM CHECKED BY : -

美特鋁質有限公司
MIDI ALUMINUM FABRICATOR LTD.
Units 6-8, Sunray Industrial Centre, 1/F
610 Cha Kwo Ling Road, Kowloon
Tel:23489211-4 Fax:(852)2727666

DWG NO. : J999-MUK-01 REV. : -