

工程指示 / 要求簡箋(E.I.)

工程指示編號：EI / 2200 / 20

修改版次：B

工程編號：J - 837

工程名稱：觀塘裕民坊

工程項目：幕牆 觀塘海濱中心木板 mock up 鋁料

收件人：生統 / 永林

發件人：Eric Liu

日期：13/08/2020

要求提供 / 確認 事項：

- | | | |
|------------------------------------|-------------------------------------|-------------------------------|
| <input type="checkbox"/> 初步鋁料 B.M. | <input type="checkbox"/> 加工拆圖，然後生產 | <input type="checkbox"/> 尺寸表 |
| <input type="checkbox"/> 正式鋁料 B.M. | <input type="checkbox"/> 技術上資料 / 指示 | <input type="checkbox"/> 報價 |
| <input type="checkbox"/> 配件 B.M. | <input type="checkbox"/> 樣辦或貨品說明書 | <input type="checkbox"/> 分判合約 |
| <input type="checkbox"/> 其他：_____ | | |

內容：

請按加工圖生產鋁料供海濱中心木板 mock up 安裝用

B 版:按 8 月 13 日會議不修改，放行生產

附全部加工圖，以此版加工圖為準

謝謝！

出貨時再通知地址及收貨人

請在 **2020 / 08 / 29** 前完成上列要求。

附：42 頁加工圖，1 頁位置圖

以上項目為：

- 原合約工程包 原合約工程加 / 減賬 新工程報價

原因：-

分發東莞各部門：

- () 生產技術總監 連附件 () 技術部 連附件 **永林** () 生產部 連附件 () 機械設計部 連附件
 () 採購部 連附件 () 生產統籌部 連附件 **梅**
 () 質檢部 連附件 () 會計部 連附件 () 報關組 連附件 () 其他 **楊榮輝** 連附件

分發香港各部門：

- () 行政部 連附件 () 會計部 連附件 () 統籌部 連附件 () 工程部地盤科文 連附件
 () 採購部 連附件 () QS 部 連附件 () 維修部 連附件 () 其他 _____ 連附件

傳遞編號：

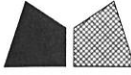
HK 1785 / 20

發件人簽署：

Eric Liu

項目經理簽署：

PPZ



美特鋁質 有限公司

MIDI Aluminium Fabricator Ltd.

工程號

J-999

地盤

海濱中心506號

使用A3圖紙打印

QTY=1

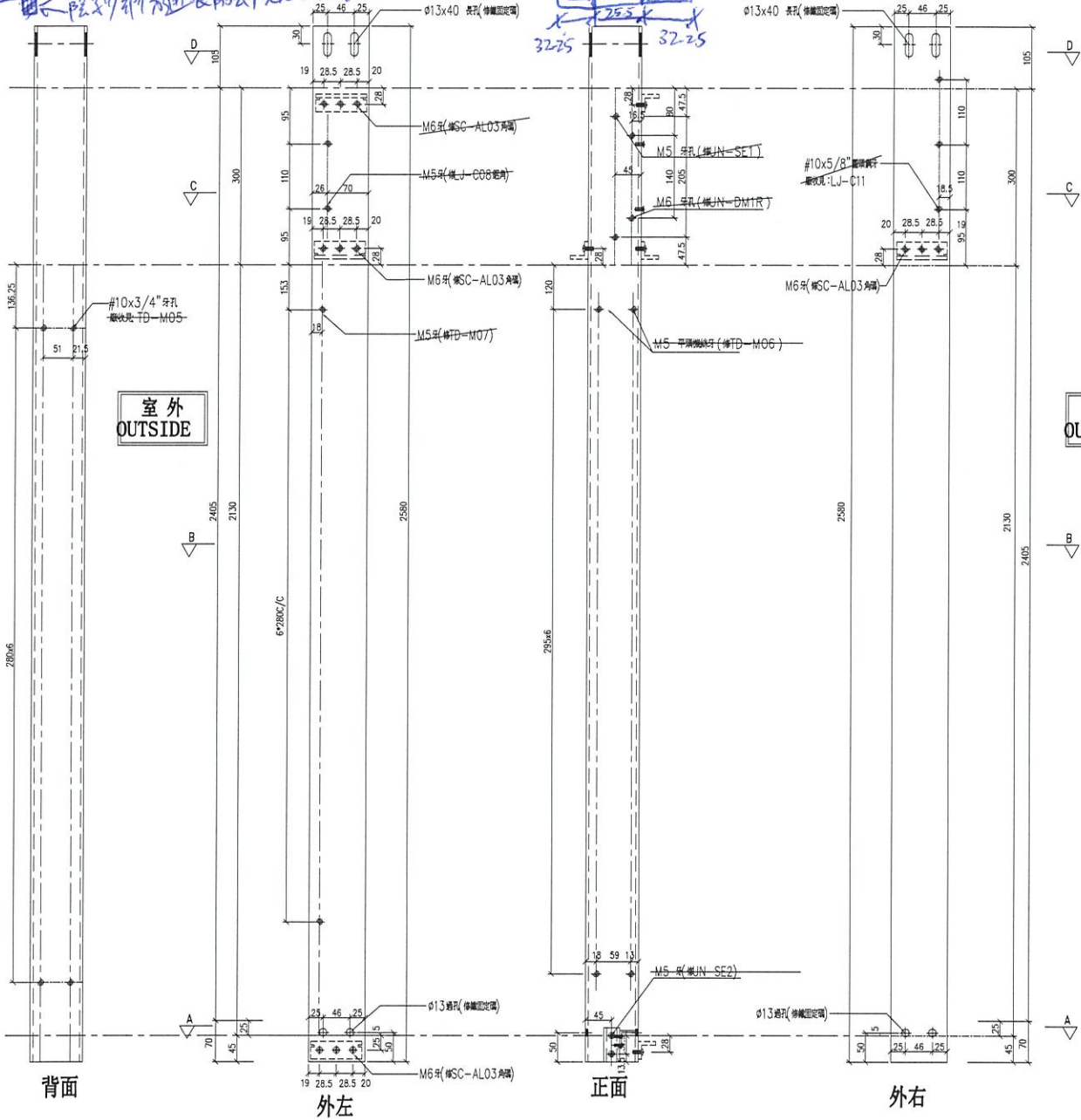
削料示意圖



陰影部份通長削去, 更佳補油

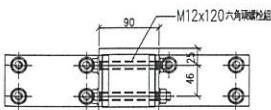


螺絲坑
深 2.5mm

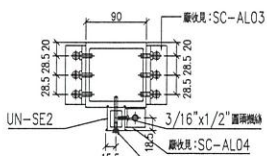


室外
OUTSIDE

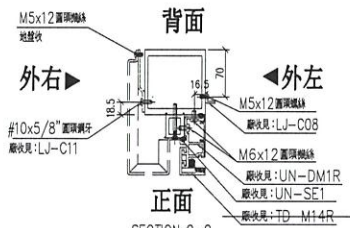
室外
OUTSIDE



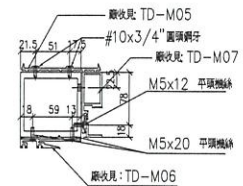
SECTION: D-D



SECTION: A-A

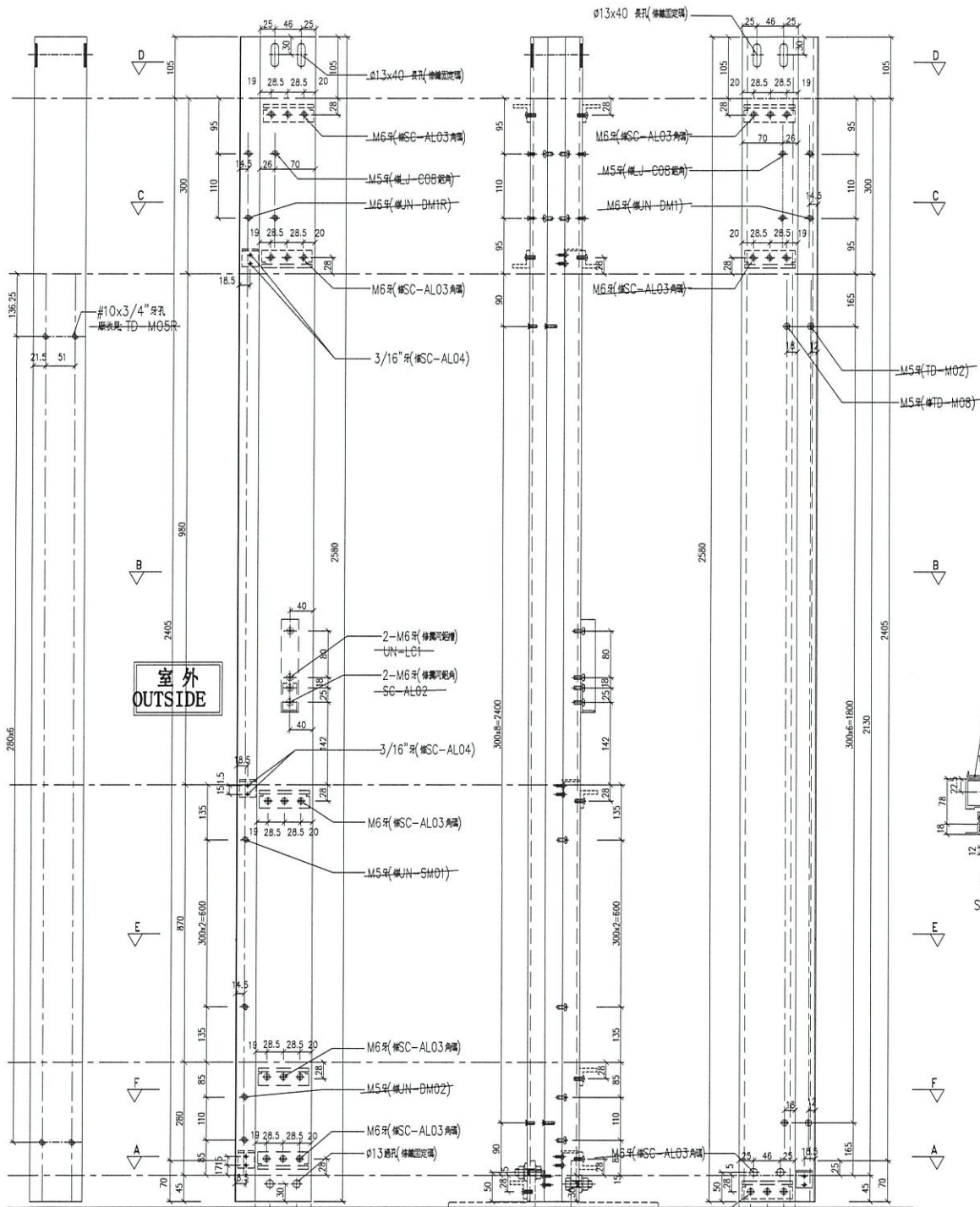


SECTION: C-C

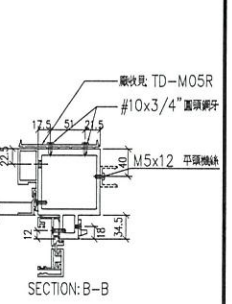
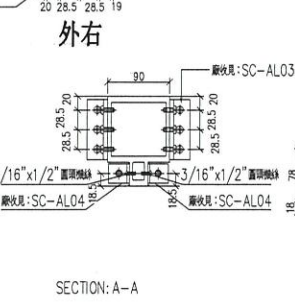
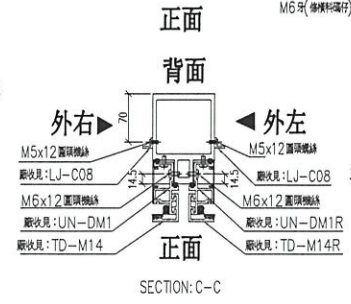
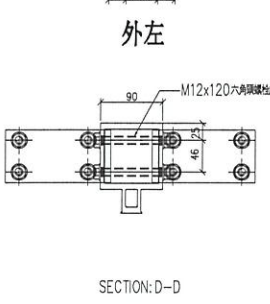
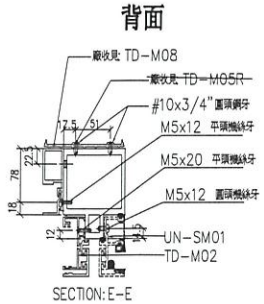
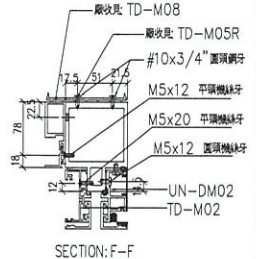


SECTION: B-B

名稱	SD中企(外凹)	制圖	CJM	2020.05.26	修改	-	
材料	X85548 X85550	復核	-	-	日期	-	
顏色	EC-DG-S332054 (3塗)	批准			圖號	SD-MU01	



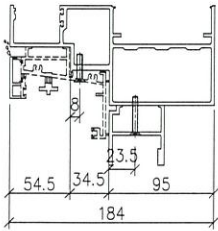
室外
OUTSIDE



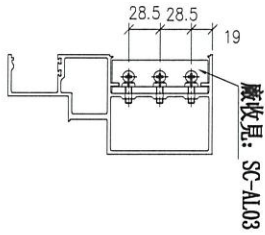
名稱	中企	制圖	CJM	2020.05.26	修改	-
材料	X85548 X85550	復核	-	-	日期	-
顏色	EC-DG-S332054 (3塗)	批準			圖號	SD-MU02



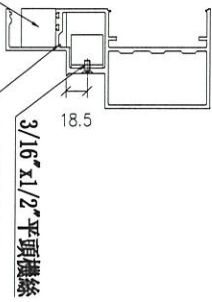
SECTION: A-A



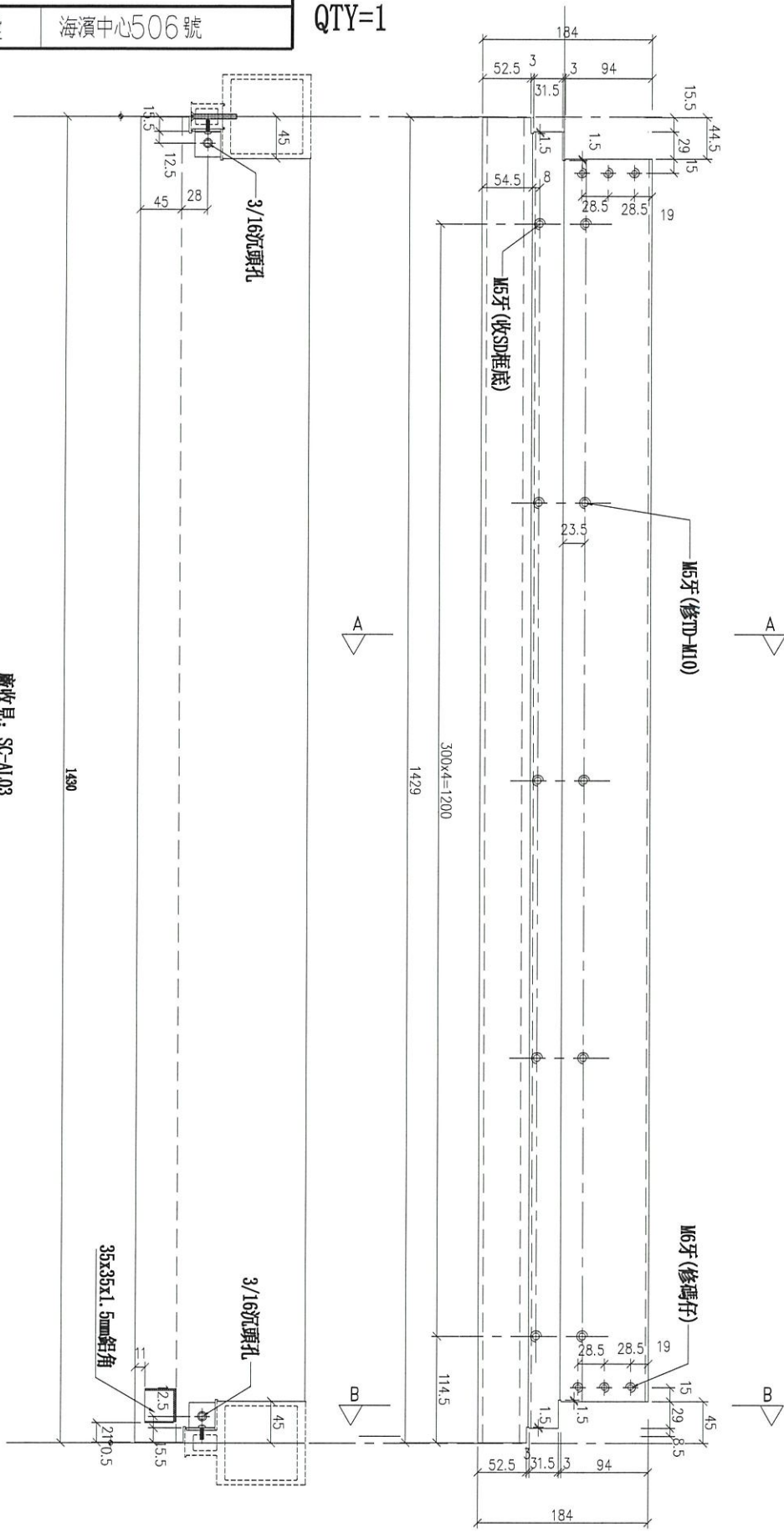
SECTION: B-B



35x35x1.5mm鋁角(廠收打膠固定)見: L-FK1



3/16\"/>

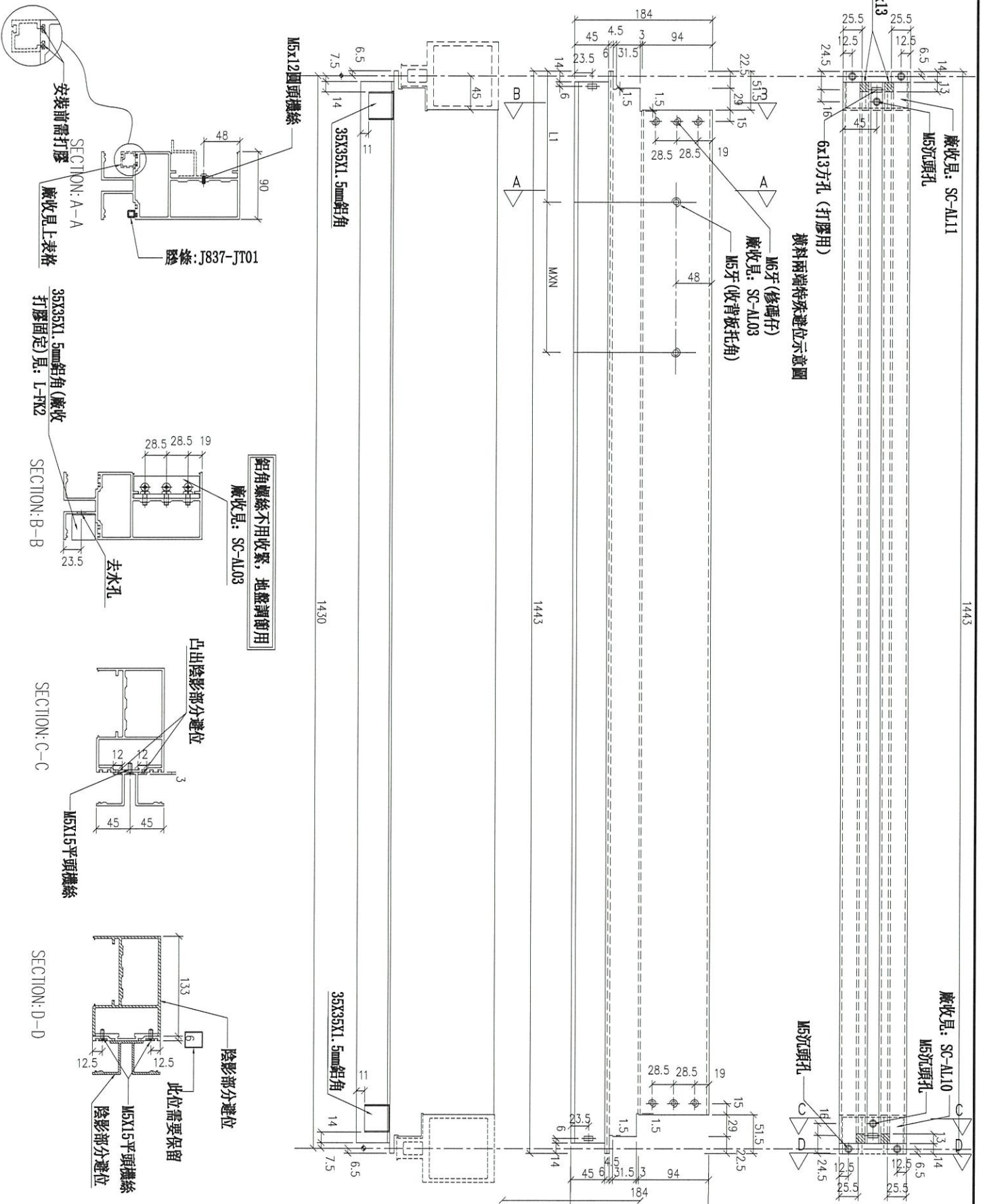


名稱	生梗橫料	制圖	CJM	2020.05.28	修改		
材料	X85553	復核	-	-	日期		
顏色	EC-DG-S332054 (3塗)	批准			圖號	SD-TR01	



工程號 J-999 地盤 海濱中心506號

QTY=1

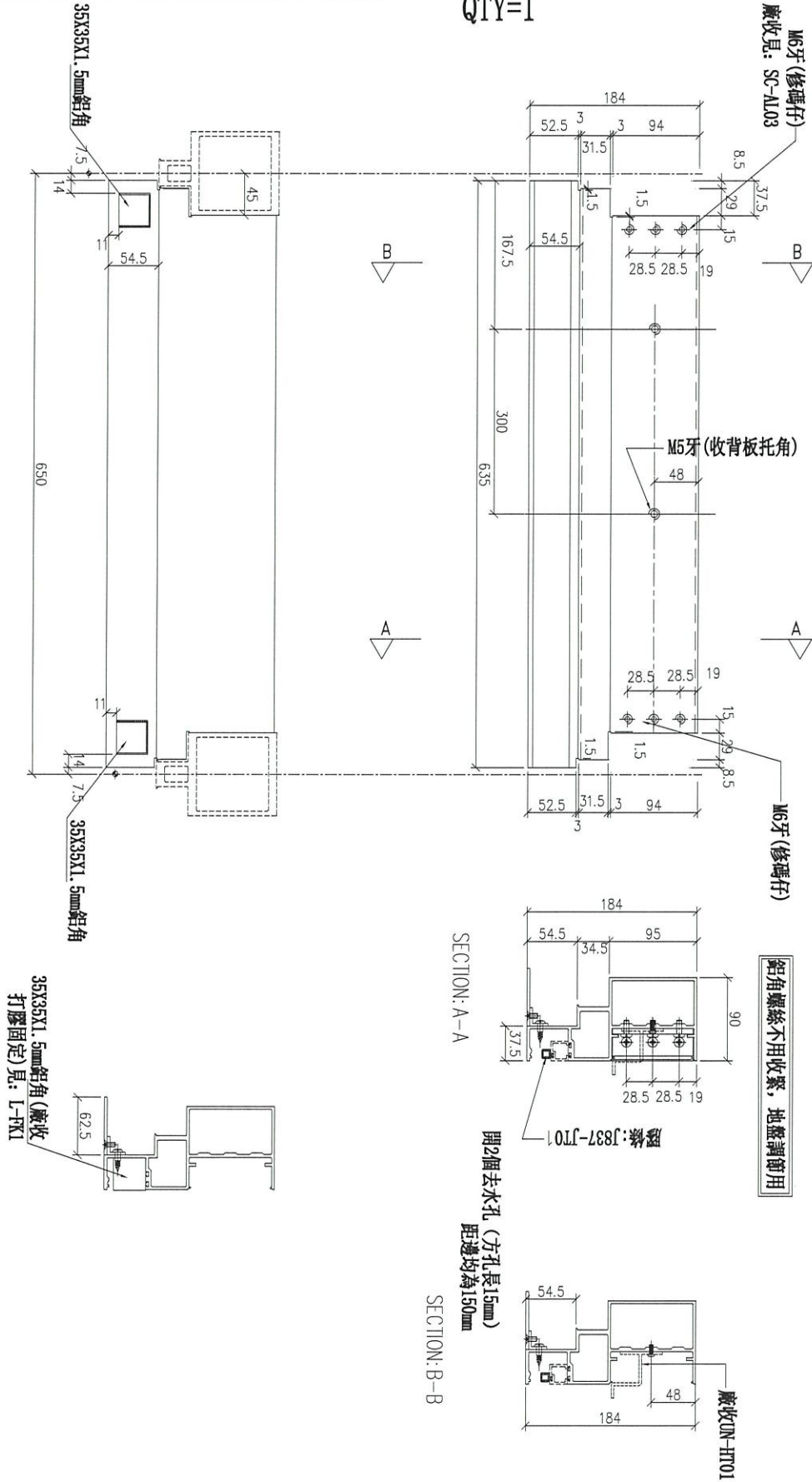


名稱	雙梗橫料(外凸)	制圖	CJM	2020.05.28	修改
材料	X85552	復核	-	-	日期
顏色	EC-DG-S332054 (3塗)	批准			圖號 SD-TR03



工程號	J-999	地盤	海濱中心506號
-----	-------	----	----------

QTY=1

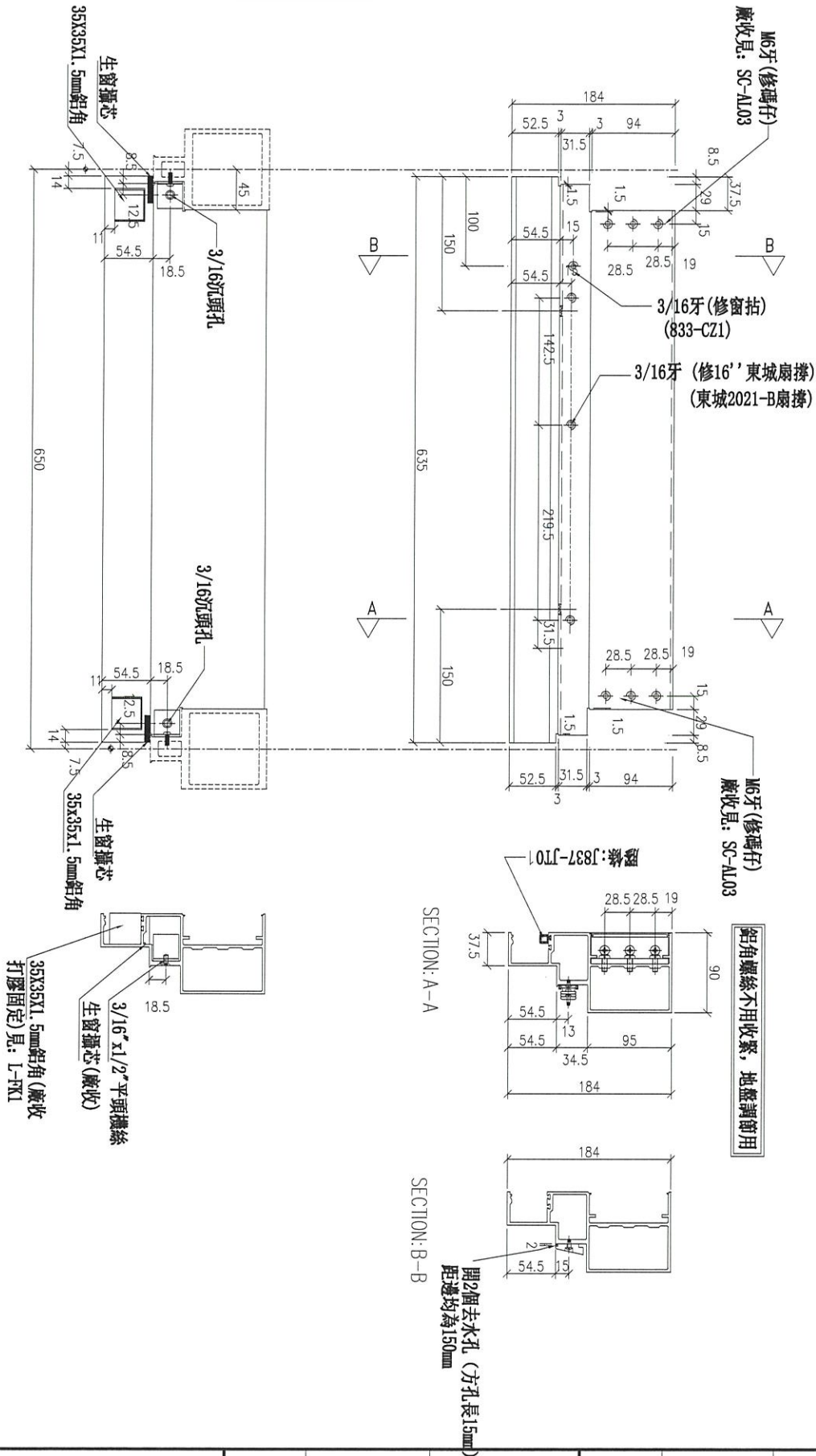


名稱	生梗橫料	制圖	CJM	2020.05.28	修改		
材料	X85553	復核	-	-	日期		
顏色	EC-DG-S332054 (3塗)	批准			圖號	SD-TR04	



工程號 J-999 地盤 海濱中心506號

QTY=1



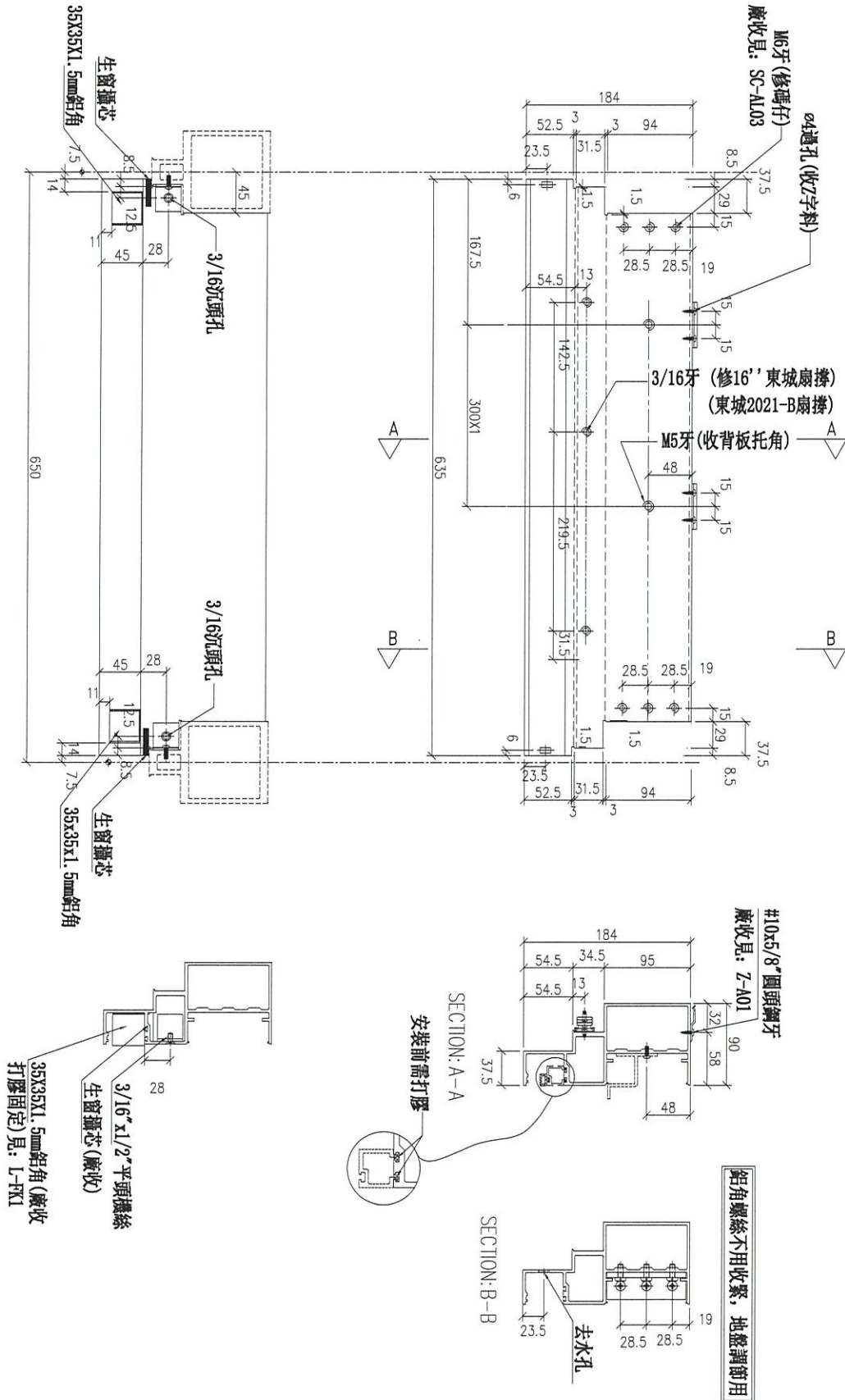
序号	物料編號	分格尺寸	L	數量	使用位置	樓層
01	DN-N01a2	650	537.5	1		

名稱	生梗橫料	制圖	CJM	修改		
材料	X85553	復核	-	日期	2019.12.16	
顏色	EC-DG-S332054 (3塗)	批準		圖號	SD-TR06	



工程號 J-999 地盤 海濱中心506號

QTY=1



名稱	生梗橫料	制圖	CJM	2020.05.28	修改		
材料	X85553	復核	-	-	日期		
顏色	EC-DG-S332054 (3塗)	批準			圖號	SD-TR07	



美特鋁質 有限公司

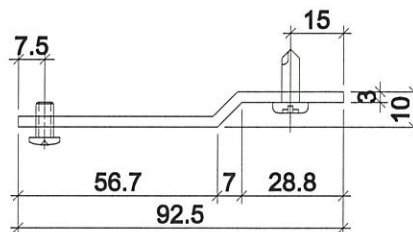
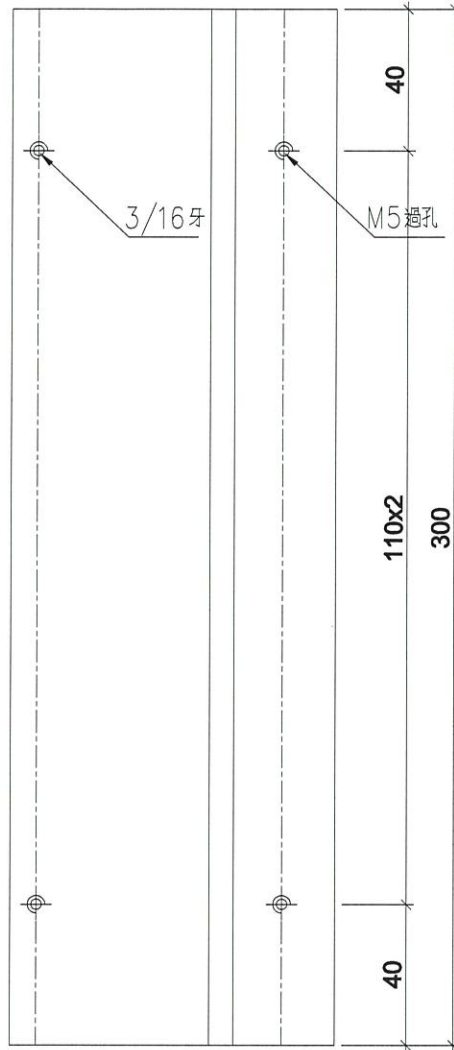
MIDI Aluminium Fabricator Ltd.

工程號

J-999

地盤

海濱中心506號



名稱	鋁折片	制圖	CJM	2020.05.28	修改		
材料	3mm 鋁板	復核	-	-	日期		
顏色	MILL	批準			圖號	LJ-C11	



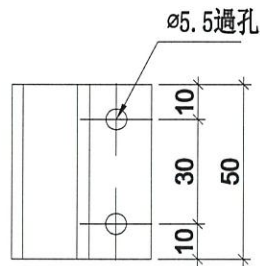
美特鋁質 有限公司

MIDI Aluminium Fabricator Ltd.

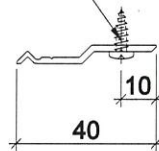
序号	物料編號	數量	位置	樓層
01	Z-A01	15	主企主橫收口用	

工程號	J-999	地盤	海濱中心506號
-----	-------	----	----------

工廠用



#10x5/8"圓頭鋼牙



名稱	Z字碼	制圖	CJM	2020.5.28	修改	-		
材料	X84589	復核	-	-	日期	-		
顏色	MILL	批準			圖號	Z-A01		

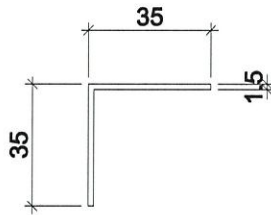
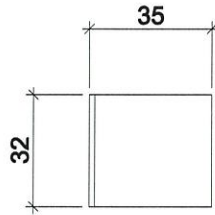


美特鋁質 有限公司

MIDI Aluminium Fabricator Ltd.

序号	物料編號	數量	位置	樓層
01	L-FK1	20	主橫兩端收口用	

工程號	J-999	地盤	海濱中心506號
-----	-------	----	----------



名稱	鋁角	制圖	CJM	2020.05.28	修改	-		
材料	35*35*1.5	復核	-	-	日期	-		
顏色	MILL	批準			圖號	L-FK1		



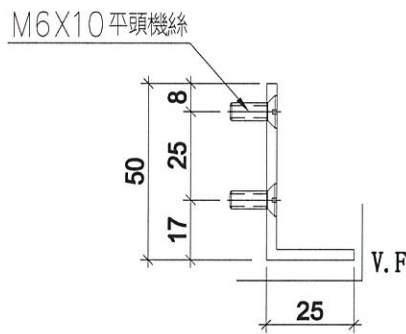
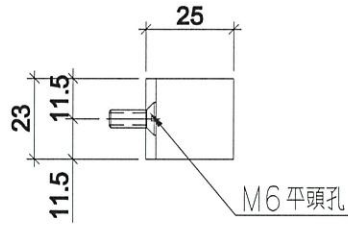
美特鋁質 有限公司

MIDI Aluminium Fabricator Ltd.

序号	物料編號	數量	位置	樓層
01	SC-AL02	2	欄河位用	

工程號	J-999	地盤	海濱中心506號
-----	-------	----	----------

工廠用



名稱	鋁角	制圖	CJM	2020.05.28	修改	-		
材料	50*25*3	復核	-	-	日期	-		
顏色	EC-DG-S332054 (3塗)	批準			圖號	AL-03		



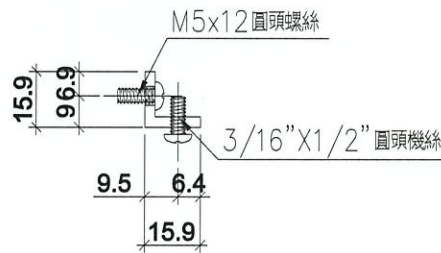
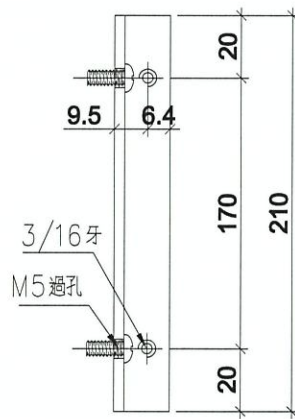
美特鋁質 有限公司

MIDI Aluminium Fabricator Ltd.

序号	物料編號	數量	位置	樓層
01	LJ-C04	2	修鋁背板用	

工程號	J-999	地盤	海濱中心506號
-----	-------	----	----------

工廠用



名稱	鋁角	制圖	CJM	2020.05.28	修改	-		
材料	15.88*15.88*3.18	復核	-	-	日期	-		
顏色	MILL	批准			圖號	LJ-C04		

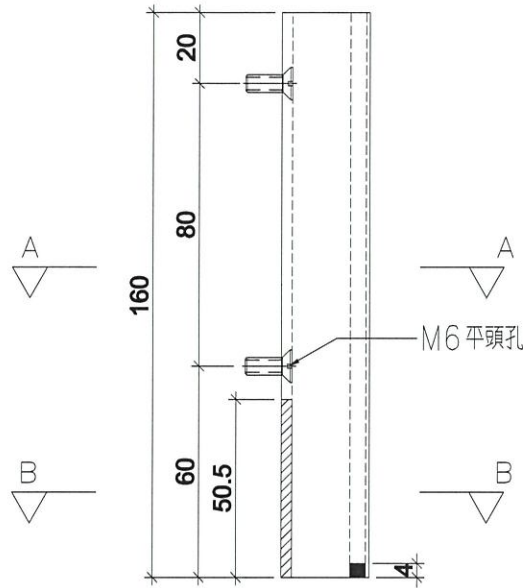


美特鋁質 有限公司
MIDI Aluminium Fabricator Ltd.

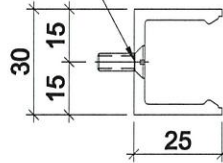
序号	物料編號	數量	位置	樓層
01	UN-LC1	1	欄河位用	

工程號 J-999 地盤 海濱中心506號

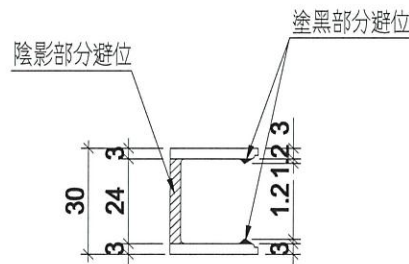
工廠用



M6X10 平頭螺絲



SECTION: A-A



SECTION: B-B

名稱	欄河鋁槽	制圖	CJM	2020.05.28	修改	-		
材料	X85476	復核	-	-	日期	-		
顏色	EC-DG-S332054 (3塗)	批準			圖號	AL-01		



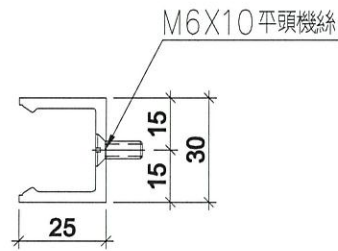
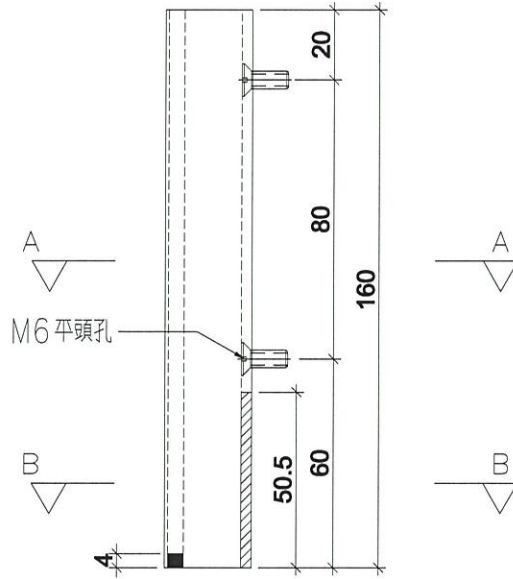
美特鋁質 有限公司

MIDI Aluminium Fabricator Ltd.

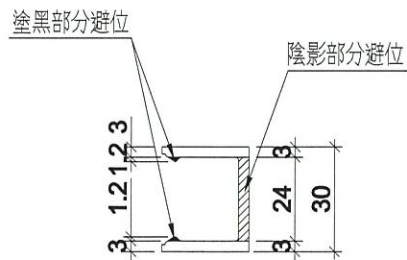
序号	物料編號	數量	位置	樓層
01	UN-LC2	1	欄河位用	6F

工程號	J-999	地盤	海濱中心506號
-----	-------	----	----------

工廠用



SECTION: A-A



SECTION: B-B

名稱	欄河鋁槽	制圖	CJM	2020.05.28	修改	-		
材料	X85476	復核	-	-	日期	-		
顏色	EC-DG-S332054 (3塗)	批准			圖號	AL-02		



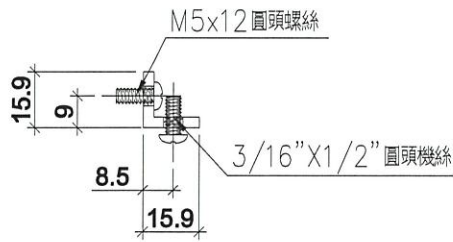
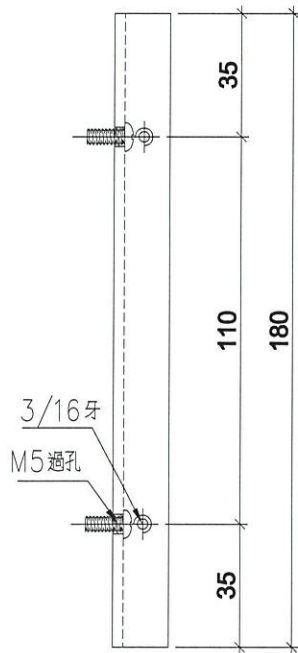
美特鋁質 有限公司

MIDI Aluminium Fabricator Ltd.

序号	物料編號	分格尺寸	L	M x N	EQ	數量	位置	樓層
01	LJ-C08	300	180	Ø110x1	35	6	修鋁背板用	

工程號	J-999	地盤	海濱中心506號
-----	-------	----	----------

工廠用



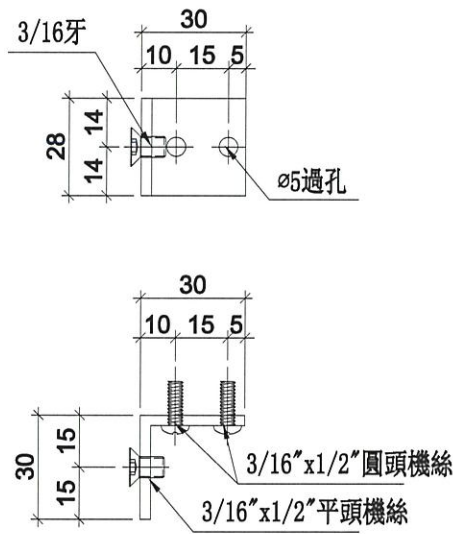
名稱	鋁角	制圖	CJM	2020.05.28	修改			
材料	15.88*15.88*3.18	復核	-	-	日期			
顏色	MILL	批准			圖號	LJ-C08		



美特鋁質有限公司
MIDI Aluminium Fabricator Ltd.

序号	物料編號	數量	位置	樓層
01	SC-AL04	20	生窗主企主橫加固用	

工程號 J-999 地盤 海濱中心506號



名稱	鋁角	制圖	CJM	2020.05.28	修改	-		
材料	30*30*3	復核	-	-	日期	-		
顏色	MILL	批准			圖號	AL-09		

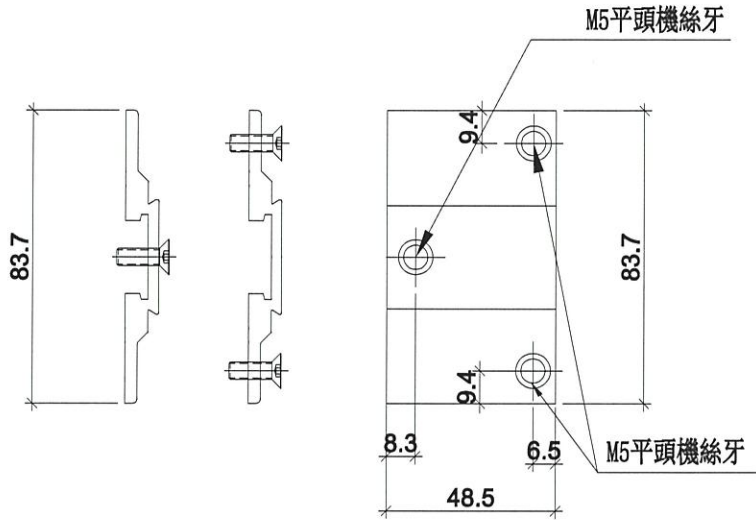


美特鋁質 有限公司

MIDI Aluminium Fabricator Ltd.

序号	物料編號	數量	位置	樓層
01	SC-AL10	2	生窗主企主橫加固用	

工程號	J-999	地盤	海濱中心506號
-----	-------	----	----------



名稱	鋁角	制圖	CJM	2020.05.28	修改	-		
材料	30*30*3	復核	-	-	日期	-		
顏色	MILL	批準			圖號	AL-10		

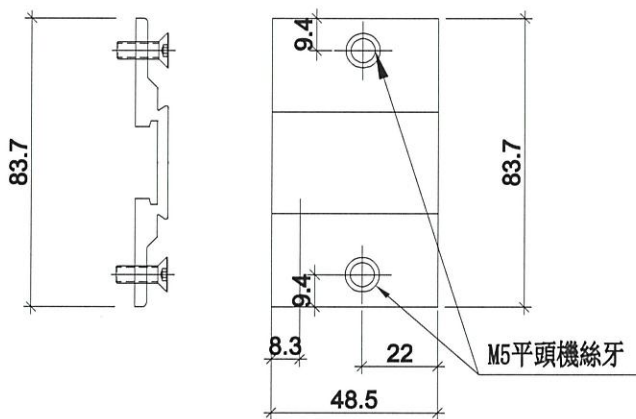


美特鋁質 有限公司

MIDI Aluminium Fabricator Ltd.

序号	物料編號	數量	位置	樓層
01	SC-AL11	2	生窗主企主橫加固用	

工程號	J-999	地盤	海濱中心506號
-----	-------	----	----------

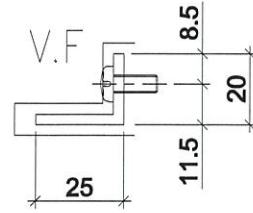
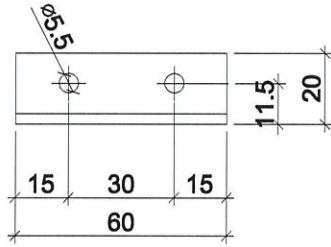


名稱	鋁角	制圖	CJM	2020.05.28	修改	-		
材料	30*30*3	復核	-	-	日期	-		
顏色	MILL	批準			圖號	AL-11		



美特鋁質 有限公司
MIDI Aluminium Fabricator Ltd.

工程號 J-999 地盤 海濱中心506號



圖號：	SD-AL100
數量：	6支
位置：	趟門防盜角

名稱	鋁角加工圖	制圖	CJM	2020.05.28	修改	-	-
材料	25*20*3鋁角	復核	-	-	日期	-	-
顏色	EC-DG-S332054	批准	Jason		圖號	SD-AL100	



美特鋁質 有限公司

MIDI Aluminium Fabricator Ltd.

工程號

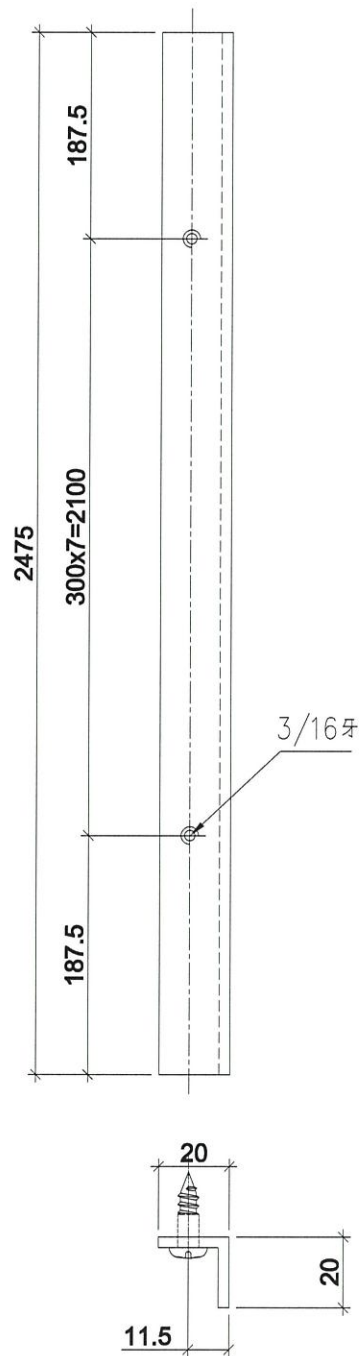
J-999

地盤

海濱中心506號

工廠用

數量=2件



名稱	鋁角	制圖	CJM	2020.05.28	修改		
材料	15.88*15.88*3.18	復核	-	-	日期		
顏色	MILL	批準			圖號	LJ-C09	

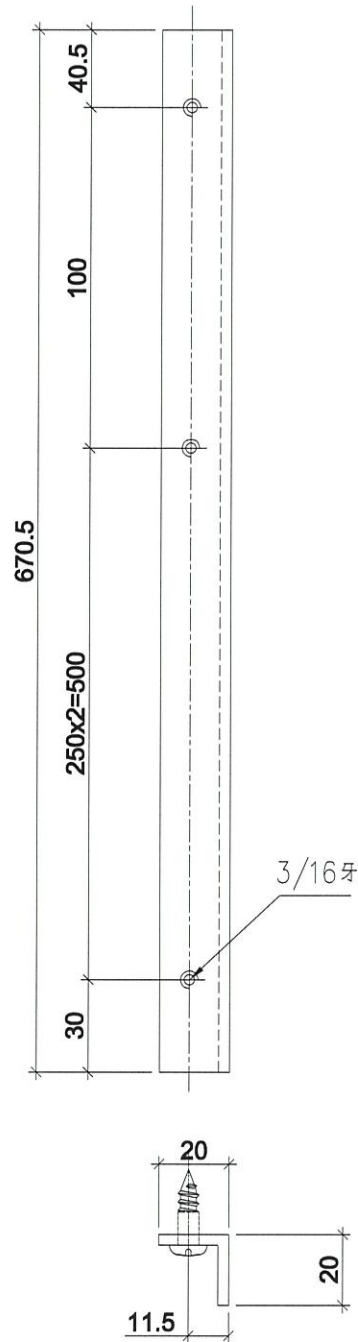


美特鋁質 有限公司
MIDI Aluminium Fabricator Ltd.

工程號 J-999 地盤 海濱中心506號

數量=2件

工廠用



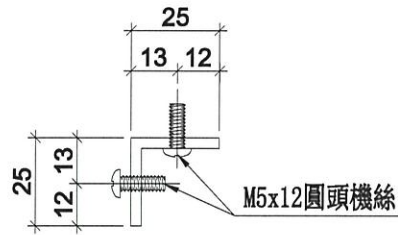
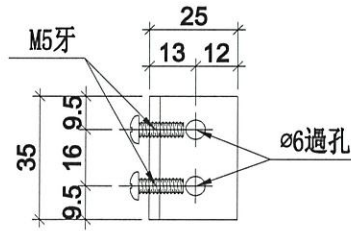
名稱	鋁角	制圖	CJM	2020.05.28	修改			
材料	15.88*15.88*3.18	復核	-	-	日期			
顏色	MILL	批準			圖號	LJ-C10		



美特鋁質 有限公司
MIDI Aluminium Fabricator Ltd.

序号	物料編號	數量	位置	樓層
01	SC-AL15	14	修SD梗框頂橫料	

工程號	J-837	地盤	觀塘裕民坊
-----	-------	----	-------



名稱	鋁角	制圖	CJM	2020.5.28	修改	-		
材料	25*25*3	復核	-	-	日期	-		
顏色	MILL	批準			圖號	AL-15		

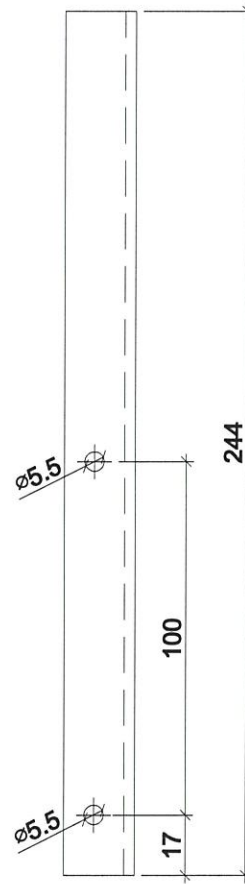
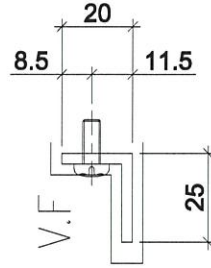


美特鋁質 有限公司
MIDI Aluminium Fabricator Ltd.

工程號 J-999 地盤 海濱中心506號



趟門防盜角



名稱	鋁角加工圖	制圖	CJM	2020.05.28	修改	-	-	
材料	25*20*3鋁角	復核	-	-	日期		-	
顏色	EC-DG-S332054	批准	Jason		圖號	SD-AL101		

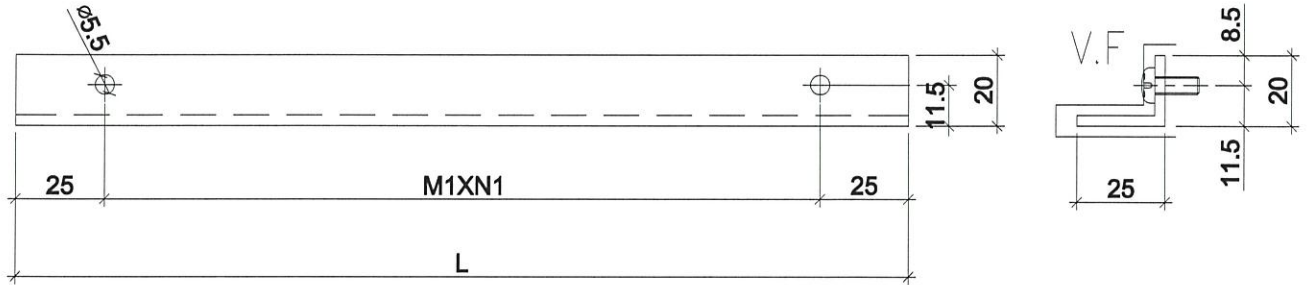


美特鋁質 有限公司
MIDI Aluminium Fabricator Ltd.

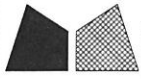
工程號 J-999 地盤 海濱中心506號

工廠用

趟門防墜角



名稱	鋁角加工圖	制圖	CJM	2020.05.28	修改	-	-	
材料	25*20*3鋁角	復核	-	-	日期		-	
顏色	EC-DG-S332054	批准	Jason		圖號	SD-AL101a		



美特鋁質有限公司

MIDI Aluminium Fabricator Ltd.

工程號

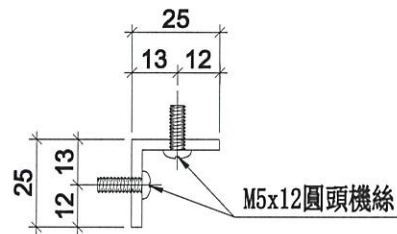
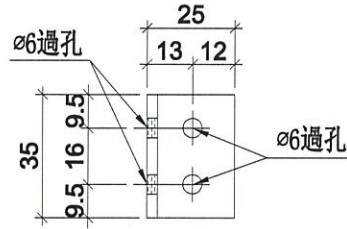
J-999

地盤

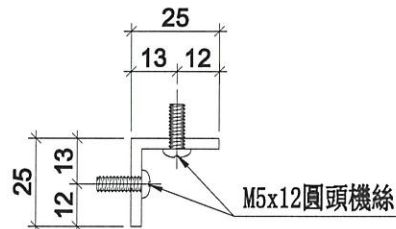
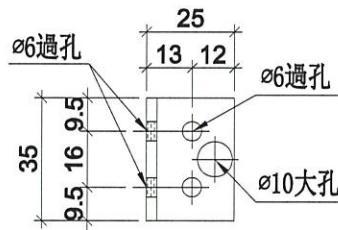
海濱中心506號

序号	物料編號	數量	位置	樓層
01	SC-AL16	2	修SD梗框底橫料	

工廠用



序号	物料編號	數量	位置	樓層
01	SC-AL16a	2	修SD梗框底橫料	



名稱	鋁角	制圖	CJM	2020.05.28	修改	-		
材料	25*25*3	復核	-	-	日期	-		
顏色	MILL	批準			圖號	AL-16		

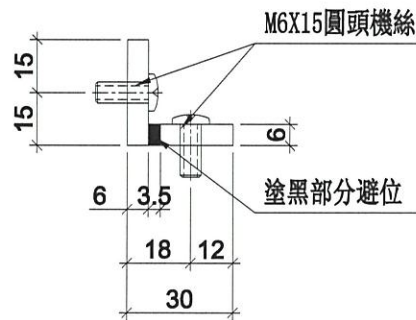
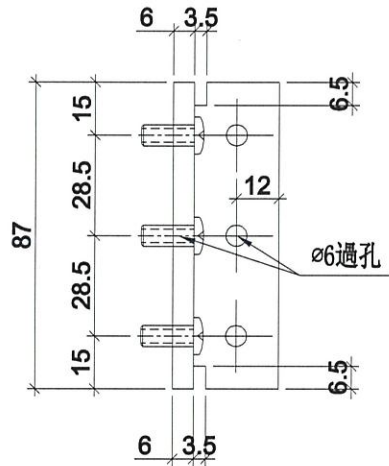


美特鋁質 有限公司

MIDI Aluminium Fabricator Ltd.

序号	物料編號	數量	位置	樓層
01	SC-AL03	22	主企主橫組裝用	

工程號	J-999	地盤	海濱中心506號
-----	-------	----	----------



名稱	30x30x6 鋁角	制圖	CJM	2020.05.28	修改	-		
材料	X85594	復核	-	-	日期	-		
顏色	MILL	批准			圖號	AL-06		



美特鋁質 有限公司

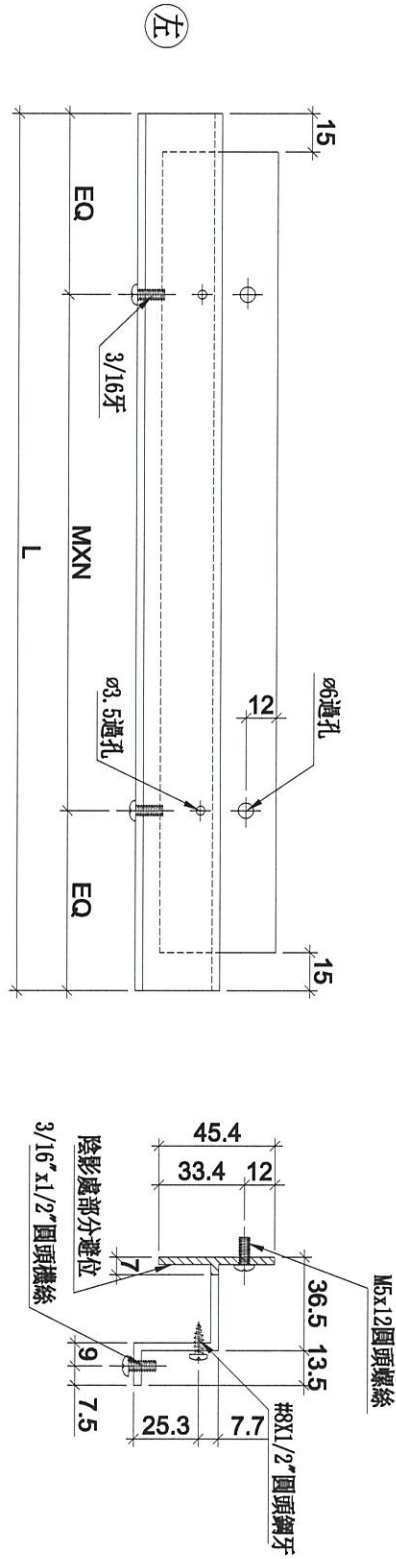
MIDI Aluminium Fabricator Ltd.

工程號

J-999

地盤

海濱中心506號



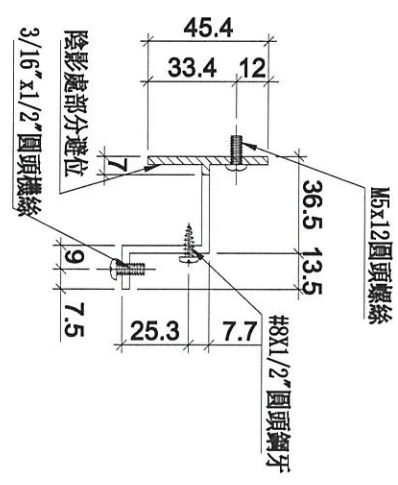
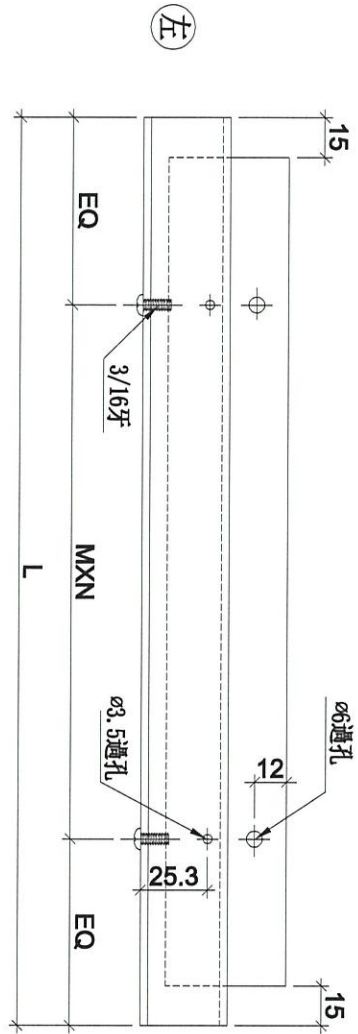
序号	物料編號	分格尺寸	L	M	X	N	EQ	數量	位置	樓層
01	UN-HT1	650	524	300	x	1	112	4	生窗死牆位底用	

名稱	背板托角	制圖	CJM	2020.5.28	修改			
材料	X85625	復核	-	-	日期			
顏色	MILL	批准			圖號	UN-HT01		



美特鋁質 有限公司
MIDI Aluminium Fabricator Ltd.

工程號	J-999	地盤	海濱中心506號
-----	-------	----	----------



序号	物料編號	分格尺寸	L	M	X	N	EQ	數量	位置	樓層
01	UN-HT1430S	1430	1304	300	X	4	52	2	SD框死牆位底用	

名稱	背板托角	制圖	CJM	20209.5.28	修改			
材料	X85625	復核	-	-	日期			
顏色	MILL	批准			圖號	UN-HT03		



美特鋁質有限公司

MIDI Aluminium Fabricator Ltd.

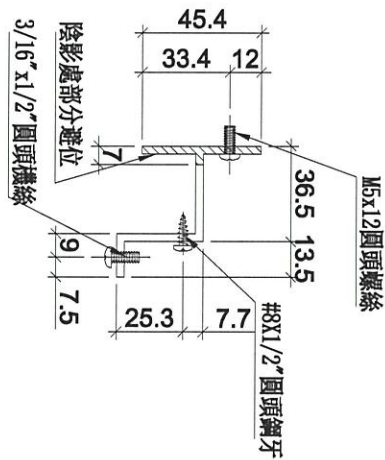
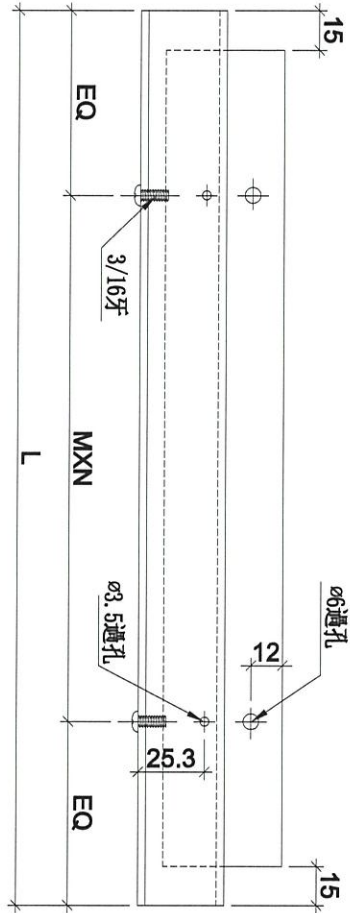
工程號

J-999

地盤

海濱中心506號

左



序号	物料編號	分格尺寸	L	M	X	N	EQ	數量	位置	樓層
01	UN-HT1450S	1450	1324	300	X	4	62	2	SD硬死增位底用	

名稱	背板托角	制圖	CJM	2020.5.28	修改				
材料	X85625	復核	-	-	日期				
顏色	MILL	批準			圖號	UN-HT04			



美特鋁質 有限公司

MIDI Aluminium Fabricator Ltd.

工程號

J-999

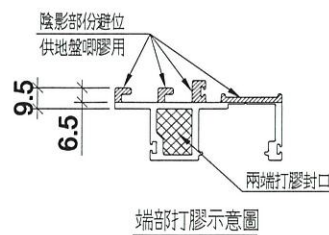
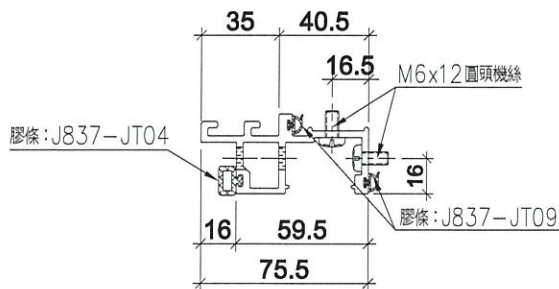
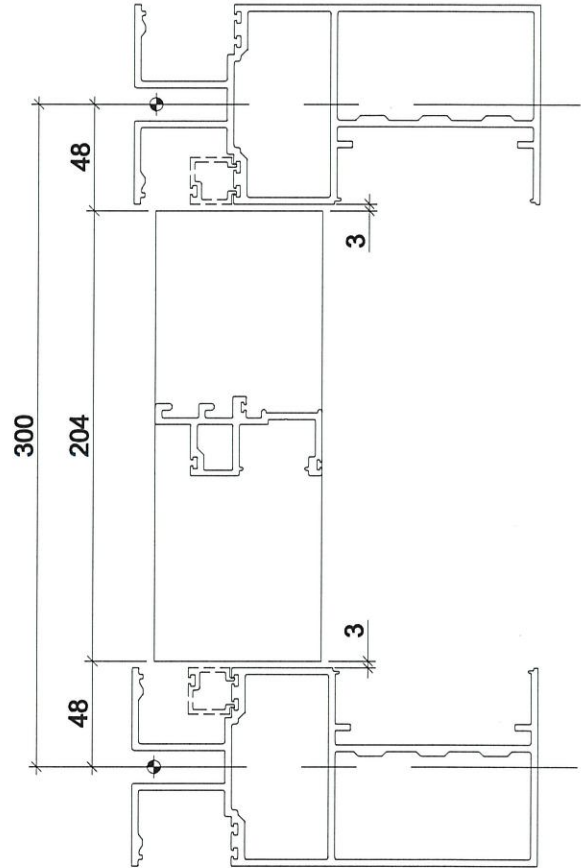
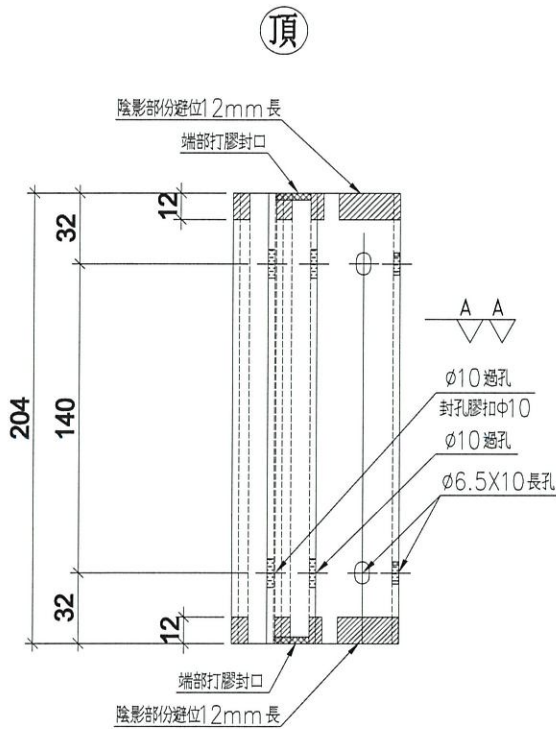
地盤

海濱中心506號

序号	物料編號	數量	位置	樓層
01	UN-DM1	2	死牆位SD梗頂用	

工廠用

死牆位SD梗頂用



名稱	生梗企單玻	制圖	CJM	2020.5.28	修改	-		
材料	X85561	復核	-	-	日期	-		
顏色	EC-DG-S332054 (3塗)	批準			圖號	UN-DM01		



美特鋁質有限公司

MIDI Aluminium Fabricator Ltd.

工程號

J-999

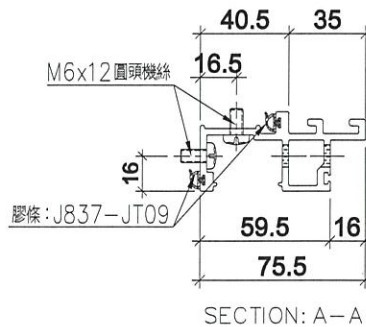
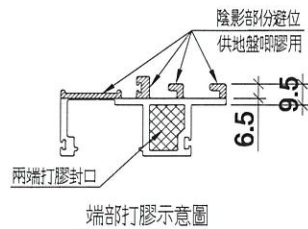
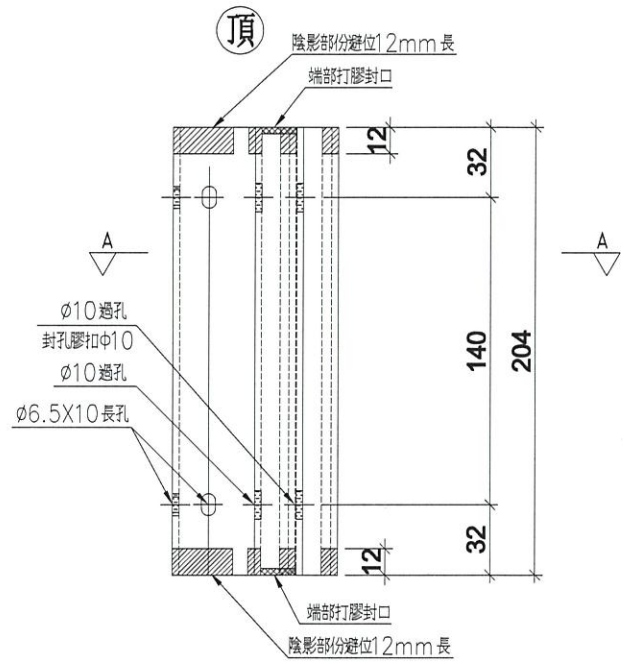
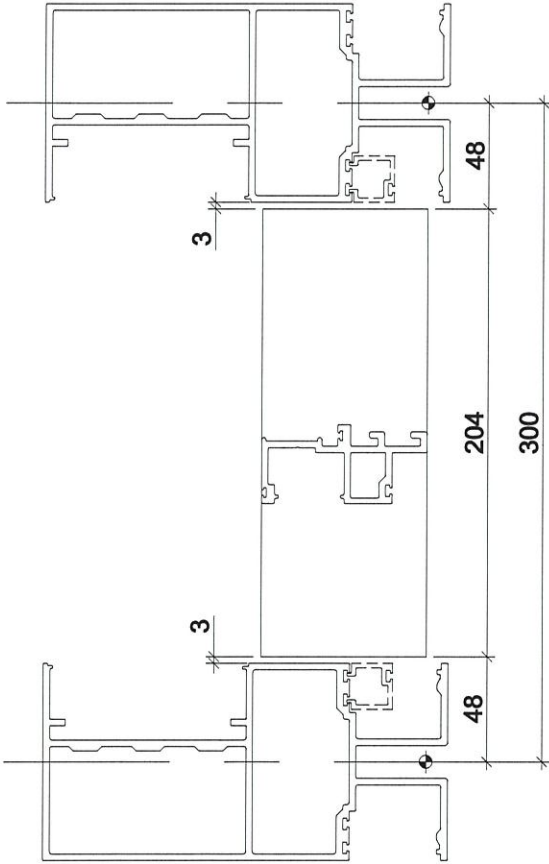
地盤

海濱中心506號

序号	物料編號	數量	位置	樓層
01	UN-DM1R	2	死牆位SD梗頂用	

工廠用

死牆位SD梗頂用



名稱	生梗企單玻	制圖	CJM	2020.5.28	修改		
材料	X85561	復核	-	-	日期		
顏色	EC-DG-S332054 (3塗)	批准			圖號	UN-DM01R	



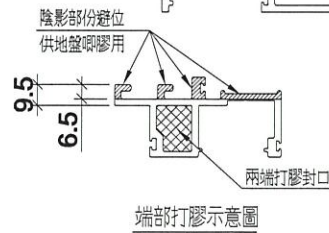
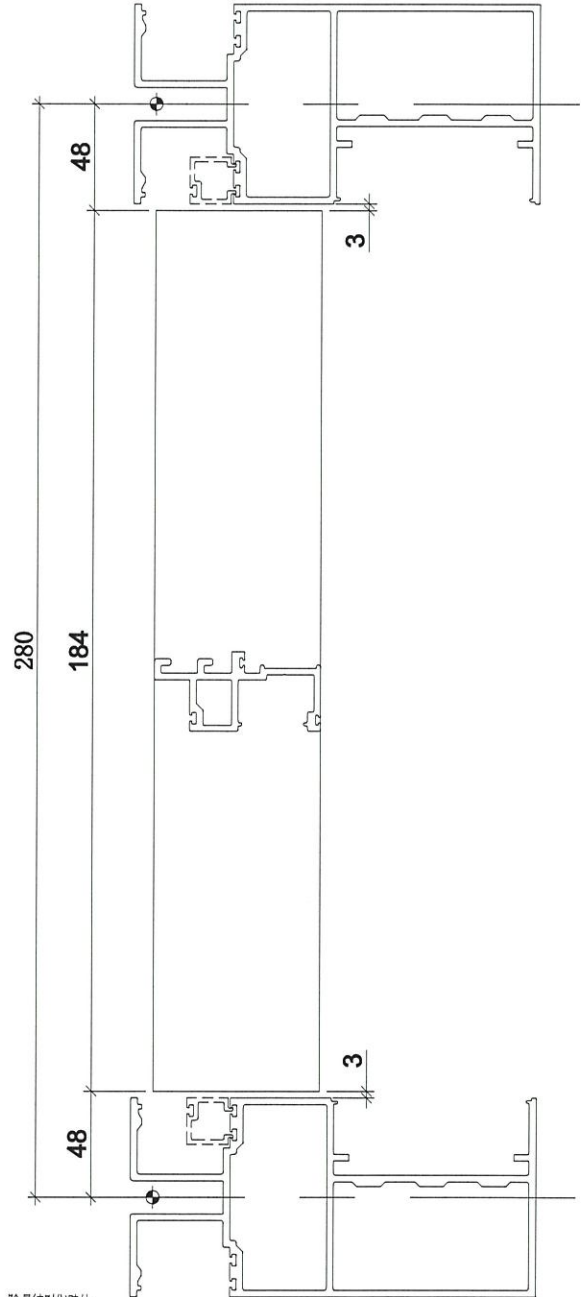
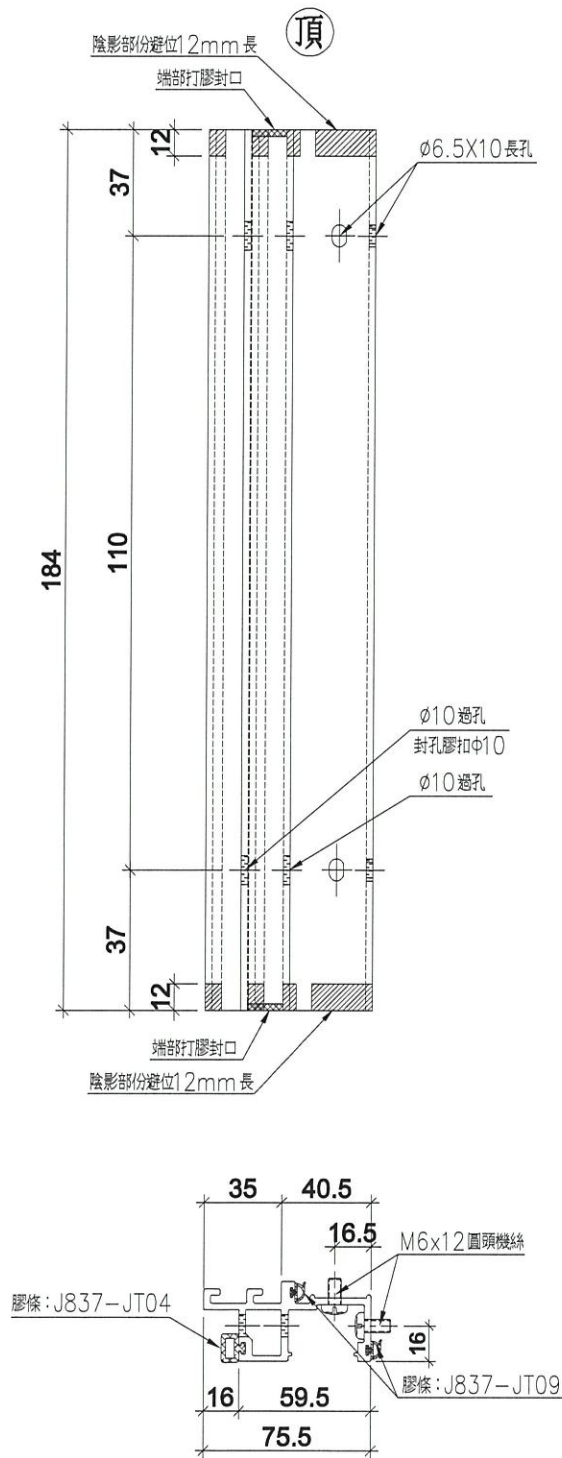
美特鋁質有限公司
MIDI Aluminium Fabricator Ltd.

工程號 J-999 地盤 海濱中心506號

序号	物料編號	數量	位置	樓層
01	UN-DM02	1	死牆位起底用	

工廠用

死牆位起底用



端部打膠示意圖

名稱	生梗企單玻	制圖	CJM	2020.5.28	修改	-		
材料	X85561	復核	-	-	日期	-		
顏色	EC-DG-S332054 (3塗)	批準			圖號	UN-DM02		

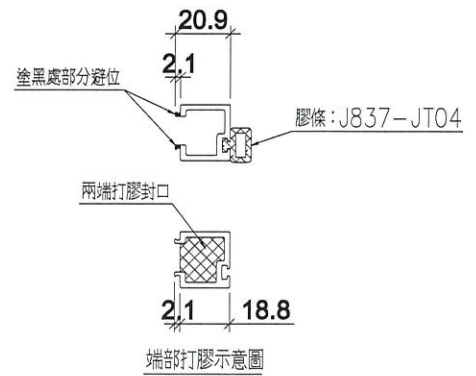
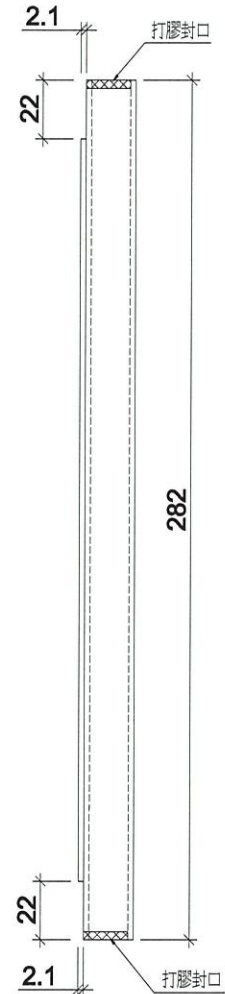
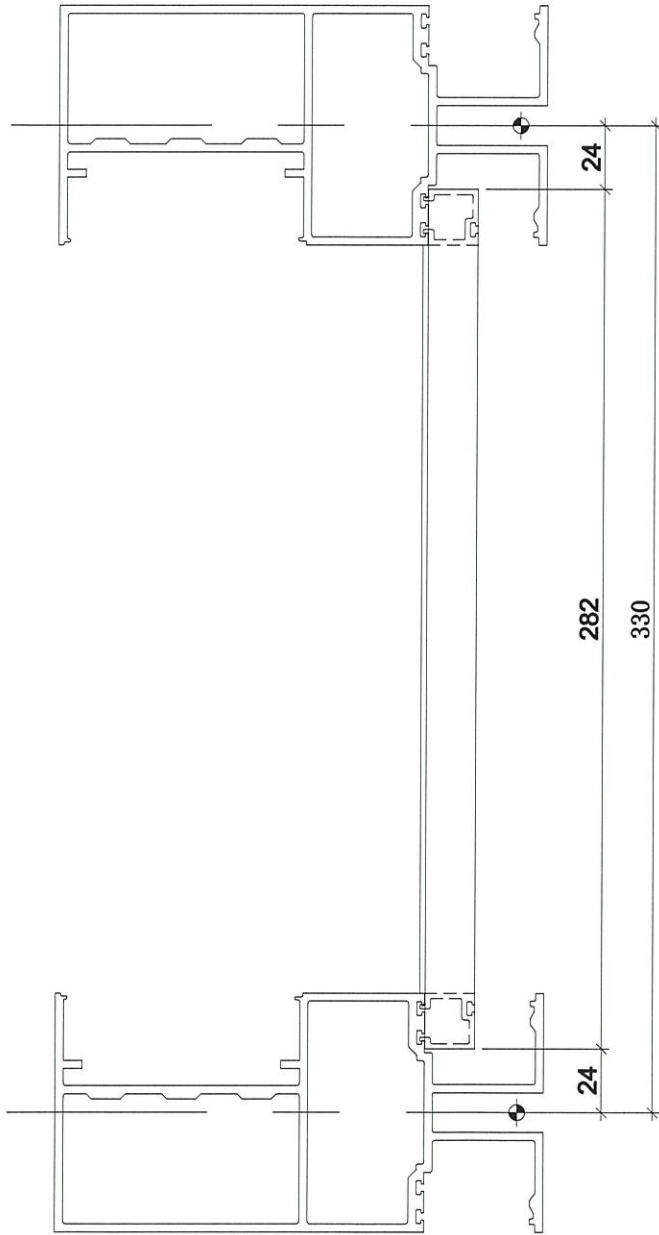


美特鋁質有限公司
MIDI Aluminium Fabricator Ltd.

序号	物料編號	數量	位置	樓層
01	UN-AM1a	2	死牆位用	

工程號 J-999 地盤 海濱中心506號

工廠用



名稱	單玻線插線	制圖	CJM	2020.05.28	修改	-	
材料	X85560	復核	-	-	日期	-	
顏色	EC-DG-S332054 (3塗)	批準			圖號	UN-AM01	



美特鋁質有限公司

MIDI Aluminium Fabricator Ltd.

工程號

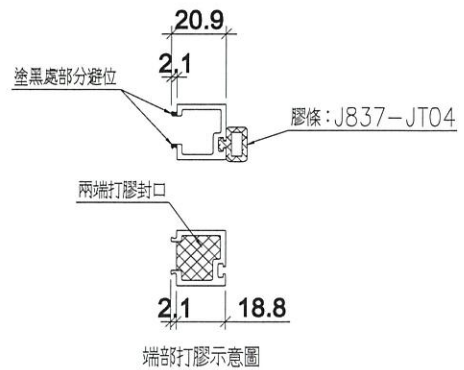
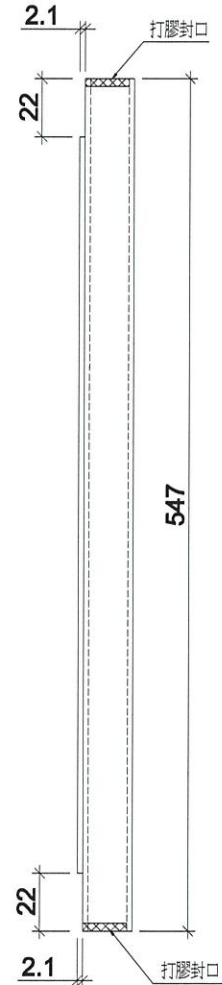
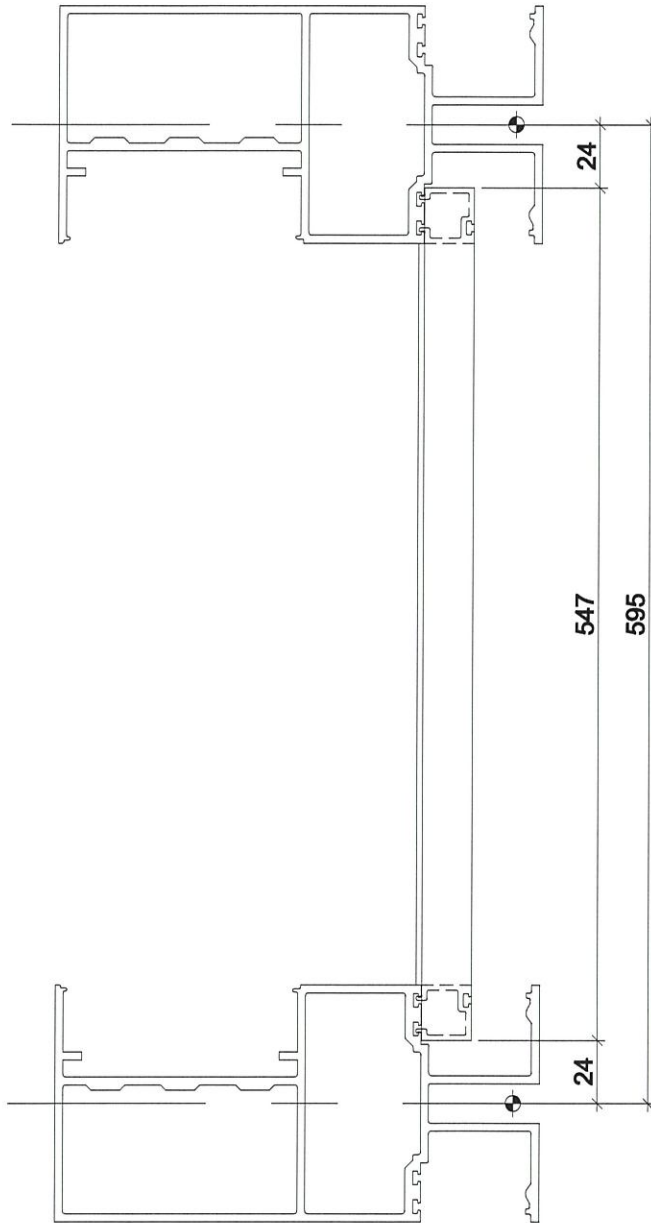
J-999

地盤

海濱中心506號

序号	物料編號	數量	位置	樓層
01	UN-AM1a	6	死牆位用	

工廠用



名稱	單玻線插線	制圖	CJM	2020.05.28	修改	-		
材料	X85560	復核	-	-	日期	-		
顏色	EC-DG-S332054 (3塗)	批准			圖號	UN-AM01a		



美特鋁質有限公司

MIDI Aluminium Fabricator Ltd.

工程號

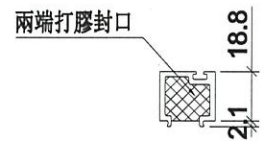
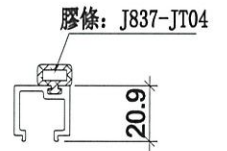
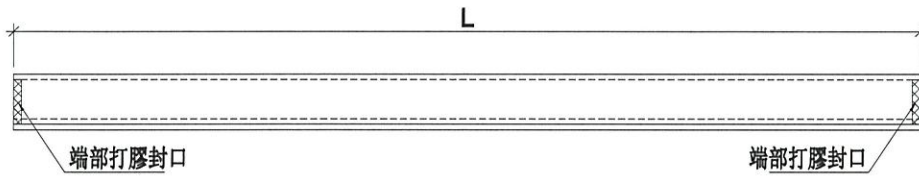
J-999

地盤

海濱中心506號

序号	物料編號	分格尺寸	L	數量	使用位置	樓層
01	UN-HM1	650	601	4	生窗死牆位頂用	
02	UN-HM2	1430	1381	2		
02	UN-HM3	1450	1401	2		

工廠用



端部打膠示意圖

名稱	單玻線插線	制圖	CJM	2020.5.28	修改	-		
材料	X85560	復核	-	-	日期	-		
顏色	EC-DG-S332054 (3塗)	批準			圖號	UN-HM01		



美特鋁質 有限公司

MIDI Aluminium Fabricator Ltd.

序号	物料編號	L	M	X	N	EQ	數量	位置	樓層
01	UN-SE1	327	205	X	1	61	1	SD企料用	

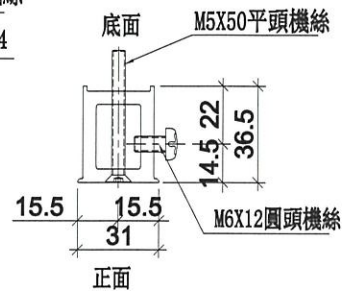
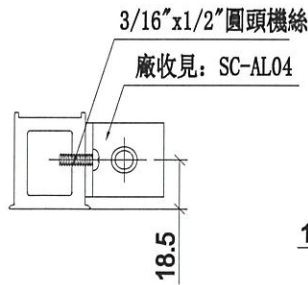
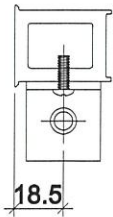
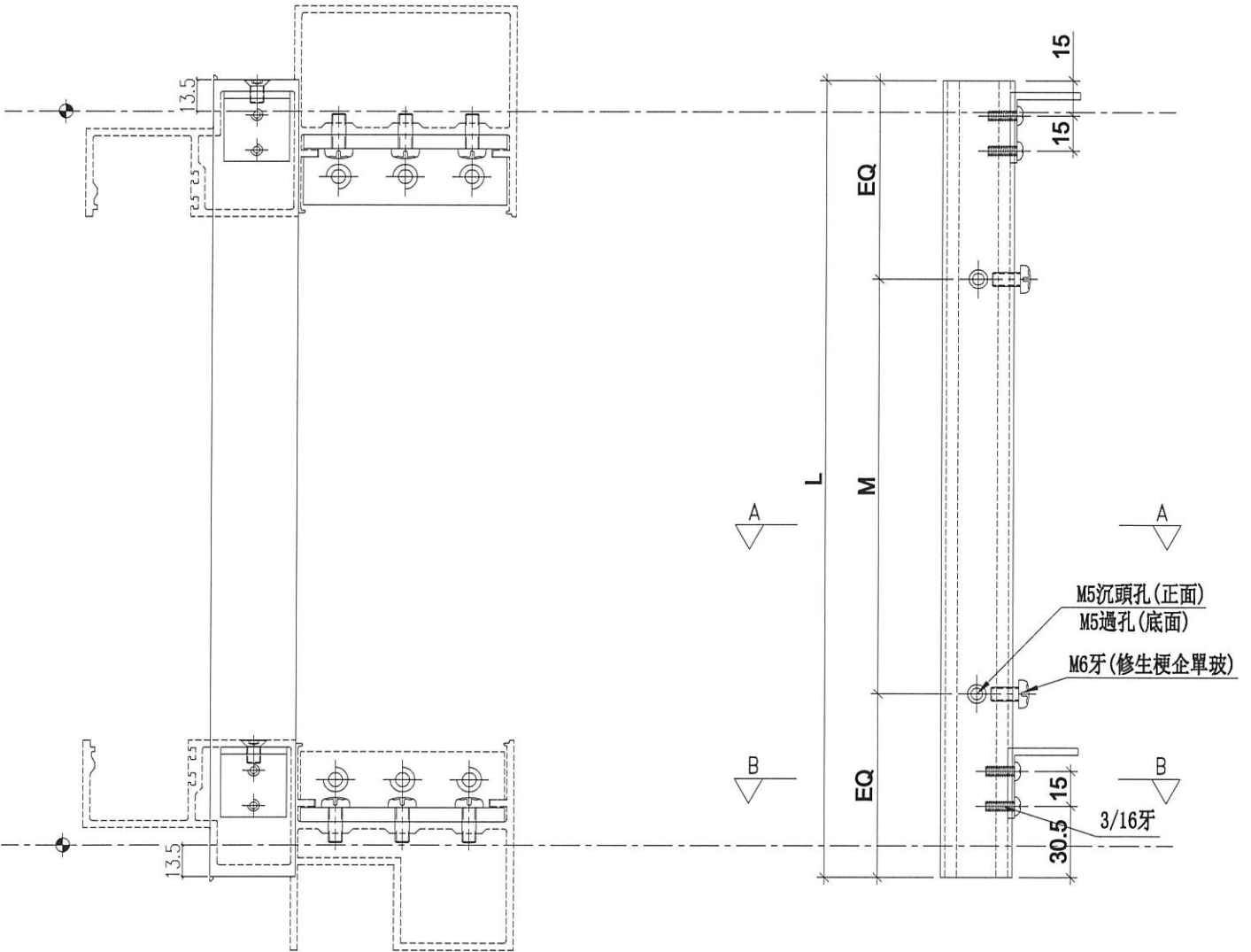
工程號

J-999

地盤

海濱中心506號

工廠用



SECTION: B-B

SECTION: A-A

名稱	雙生托	制圖	CJM	2020.5.28	修改	-		
材料	X85551	復核	-	-	日期	-		
顏色	EC-DG-S332054 (3塗)	批準			圖號	UN-SE1		

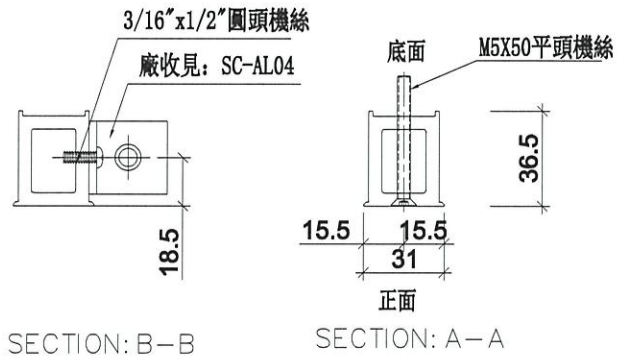
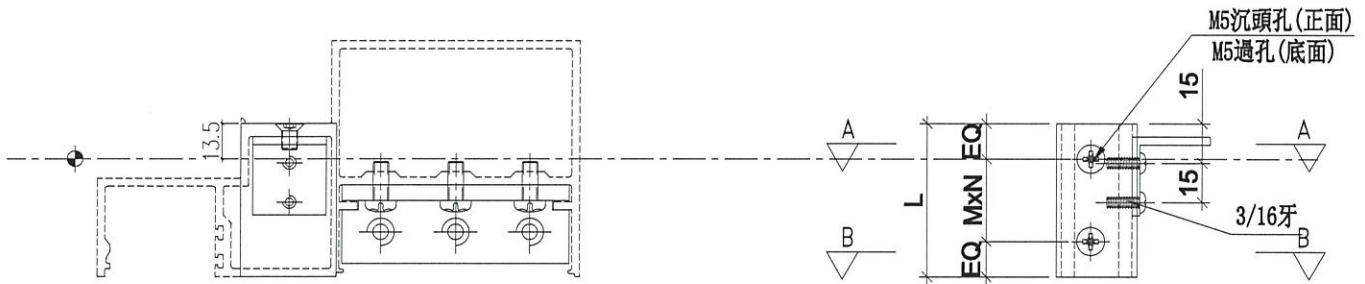


美特鋁質 有限公司
MIDI Aluminium Fabricator Ltd.

工程號 J-999 地盤 海濱中心506號

序号	物料編號	L	M X N	EQ	數量	位置	樓層
01	UN-SE2	58.5	31.5 x 1	13.5	1	SD企料用	

工廠用



名稱	雙生托	制圖	CJM	2020.5.28	修改	-	
材料	X85551	復核	-	-	日期	-	
顏色	EC-DG-S332054 (3塗)	批准			圖號	UN-SE2	



美特鋁質 有限公司

MIDI Aluminium Fabricator Ltd.

工程號

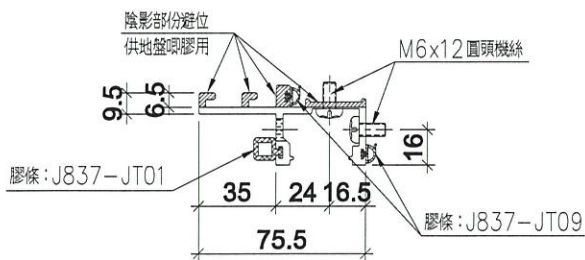
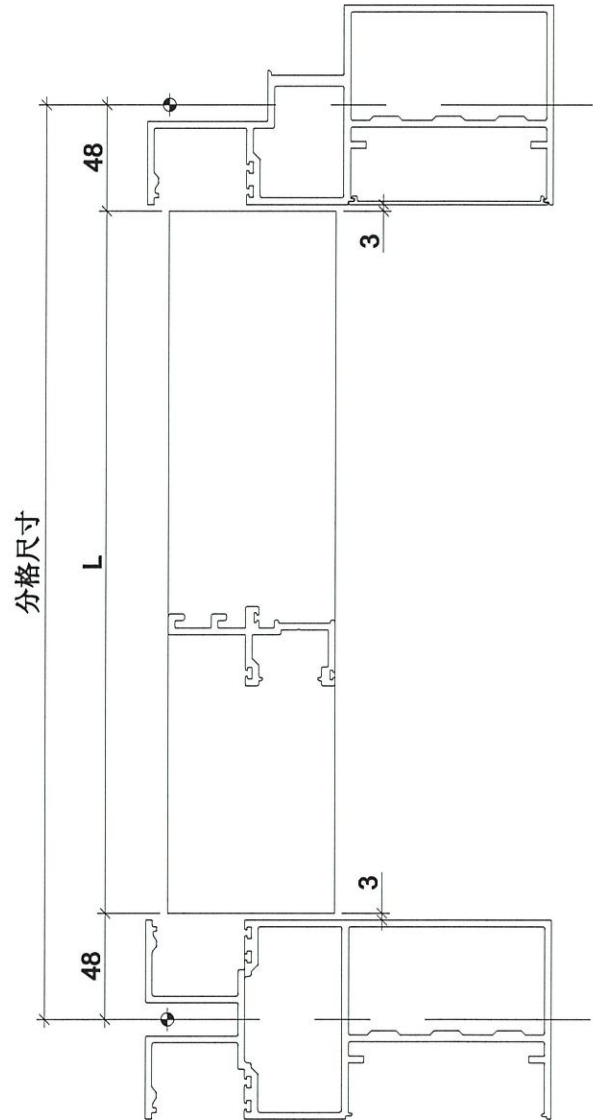
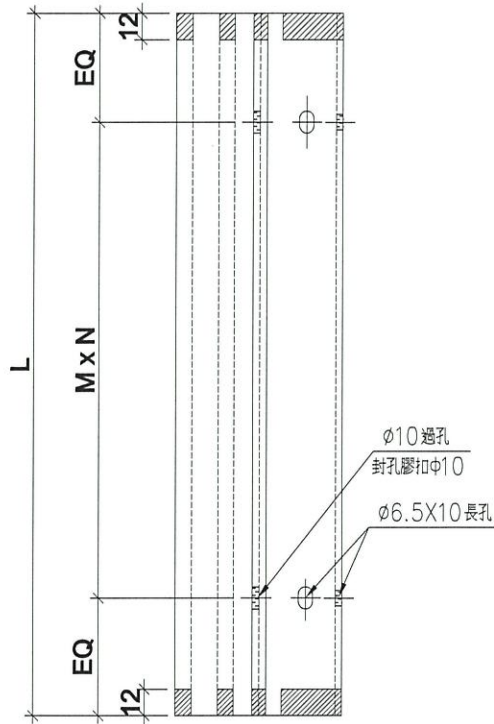
j-999

地盤

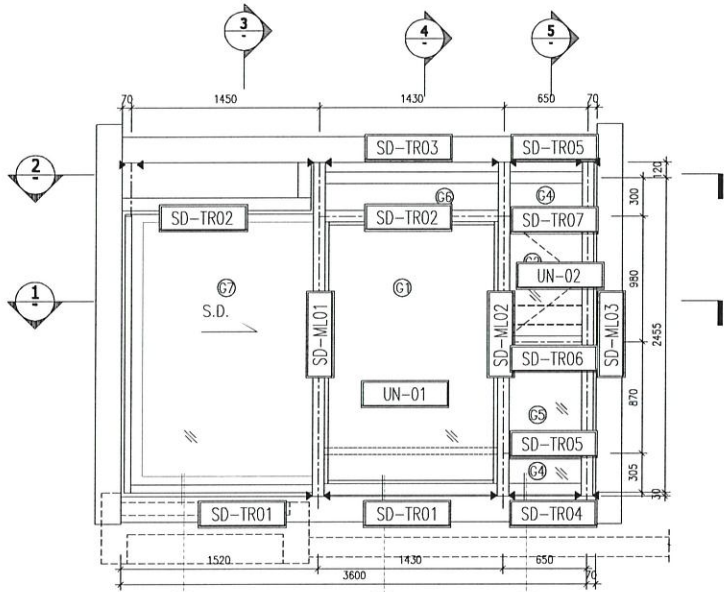
海濱中心506號

序号	物料編號	分格尺寸	L	M x N	EQ	數量	位置	樓層
01	UN-SM1	870	774	Ø300x2	87	1	生窗底部雙玻位用	
01	UN-SM1R	870	774	Ø300x2	87	1	生窗底部雙玻位用	

工廠用



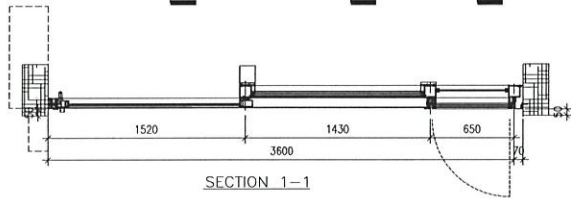
名稱	生梗企雙玻	制圖	CJM	2020.5.28	修改	-		
材料	X85562	復核	-	-	日期	-		
顏色	EC-DG-S332054 (3塗)	批準			圖號	UN-SM1		



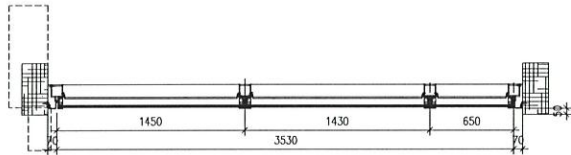
1
6006

1
6004

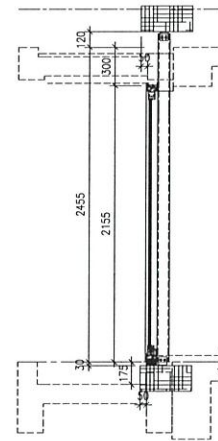
3
6003



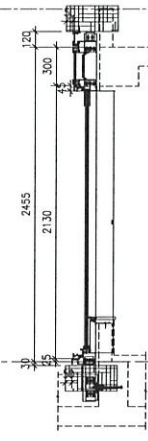
SECTION 1-1



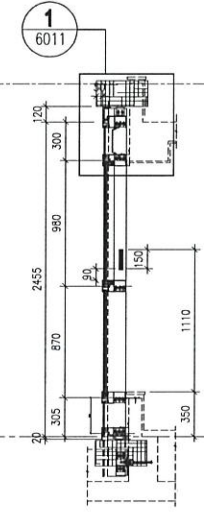
SECTION 2-2



SECTION 3-3



SECTION 4-4



SECTION 5-5

立柱，橫梁，趟窗位置圖

B.D. REF :

CLIENT :
 信和置業有限公司
 Sino Land Company Limited

ARCHITECT :
 WONG TUNG & PARTNERS LIMITED
 ARCHITECTS & PLANNERS

MAIN CONTRACTOR :
 CR Construction Company Limited

STRUCTURAL ENGINEER :
 AECOM

FACADE CONSULTANT:
 AECOM

NOTE:
 1. ALL DIMENSIONS ARE IN mm.
 2. ALL ELEVATIONS ARE VIEWED FROM OUTSIDE.
 3. ALL DIMENSIONS TO BE VERIFIED ON SITE BEFORE FABRICATION.

LEGEND:
 — DETAIL MARK NO.
 — REFER SHEET NO.

1. F.F.L. — FINISHED FLOOR LEVEL
2. S.F.L. — STRUCTURAL FLOOR LEVEL
3. (Z) — REVERSED DETAIL
- 10mm THK. TEMPERED BLUE TINTED GLASS (OUTER) + 9 mm AIR SPACE + 8 mm THK. TEMPERED CLEAR GLASS (INNER)
- 8 mm THK. HEAT STRENGTHENED TINTED GLASS (OUTER) + 9mm AIR SPACE + 8mm THK. HEAT STRENGTHENED CLEAR GLASS (INNER)
- 8mm THK. HEAT STRENGTHENED BLUE TINTED GLASS (SPANDREL GLASS)
- 8mm THK. HEAT STRENGTHENED BLUE TINTED GLASS (OUTER) + 9mm AIR SPACE + 8mm THK. TEMPERED CLEAR GLASS (INNER)
- 8mm THK. TEMPERED BLUE TINTED GLASS (SPANDREL GLASS)
- 8mm THK. HEAT STRENGTHENED TINTED GLASS (OUTER) + 1.52PVB + 8mm THK. HEAT STRENGTHENED CLEAR LAMINATED GLASS (INNER)

NO.	DATE	REVISED	BY

JOB NO. : J-999
 PROJECT : PROPOSED PROVISION VISUAL STANDARD MOCKUP AT SEA VIEW CENTRE ROOM 506

TITLE :
 ELEVATION FOR CURTAIN WALL MUCKUP

DATE : 19-JUN-20 SCALE : 1:2
 DRAWN BY : CJM CHECKED BY : -

美特鋁質有限公司
 MTD ALUMINIUM FABRICATOR LTD.
 Units 6-8, Sunray Industrial Centre, 1/F
 610 Cha Kwo Ling Road, Kowloon
 Tel: 23489211-4 Fax: (852) 2727666

DWG NO. : J999-MUK-01 REV. : -