

工程指示 / 要求簡箋(E.I.)

工程指示編號：EI / 2196 / 20

修改版次：-

工程編號：J - 837

工程名稱：觀塘裕民坊

工程項目：幕牆 廠用配件 BM(加訂 JT02 膠條)

收件人：生統 / 永林 / 楊榮輝

發件人：Eric Liu

日期：28/07/2020

要求提供 / 確認 事項：

- | | | |
|------------------------------------|-------------------------------------|-------------------------------|
| <input type="checkbox"/> 初步鋁料 B.M. | <input type="checkbox"/> 加工拆圖，然後生產 | <input type="checkbox"/> 尺寸表 |
| <input type="checkbox"/> 正式鋁料 B.M. | <input type="checkbox"/> 技術上資料 / 指示 | <input type="checkbox"/> 報價 |
| <input type="checkbox"/> 配件 B.M. | <input type="checkbox"/> 樣辦或貨品說明書 | <input type="checkbox"/> 分判合約 |
| <input type="checkbox"/> 其他：_____ | | |

內容：

請按 BM 訂購膠條送廠使用

因應廠實際需要，補訂 JT02 款膠條，供補單使用(廠欠約 35 米，最低訂量 200 米)

謝謝！

請在 2020/ 08 / 03 前完成上列要求。

附：1 頁 BM，1 頁

以上項目為：

- 原合約工程包 原合約工程加 / 減賬 新工程報價

原因：-

分發東莞各部門：

- () 生產技術總監 連附件 (✓) 技術部 連附件 () 生產部 連附件 () 機械設計部 連附件
 () 採購部 連附件 () 生產統籌部 連附件
 () 質檢部 連附件 () 會計部 連附件 () 報關組 連附件 () 其他 楊榮輝 連附件

分發香港各部門：

- () 行政部 連附件 () 會計部 連附件 () 統籌部 連附件 () 工程部地盤科文 連附件
 () 採購部 連附件 () QS 部 連附件 () 維修部 連附件 () 其他 _____ 連附件

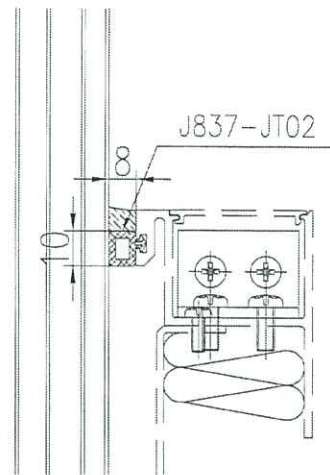
傳遞編號：

HK 1566 / 20

發件人簽署：

項目經理簽署：

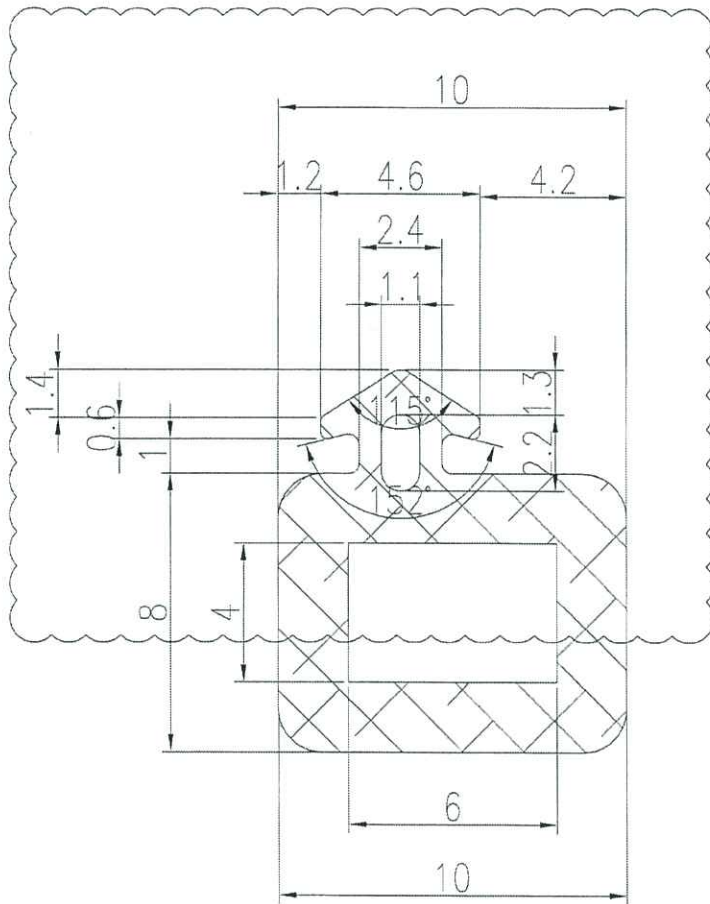
	美特鋁質有限公司	工程號:J-837	計算:	邱紅	日期:	2018.11.13	送呈:	胡哥		
	MIDI Aluminium Fabricator Ltd.	地盤名稱: 觀塘裕民坊	核對:	謝永林	日期:	2017.11.16	副本:			
廠用配件B.M.表		項目類別: 框架式幕牆	批准:		日期:					
BM編號: 837-CW-M01-F-HP03		A/C Code:					此BM依據EI/9536B資料計算BM			
序號	修改標示	配件圖號	物料編號	配件名稱	顏色	實用	後備	總數	單位	備注
1			SILICONE	J837-JT02膠條	黑色	200		200	米	大槓窗位用



SCALE 1:2

10 x 8 ZGU

大板



SCALE 5:1

NOTES:

1. UNSPECIFIED RADIUS : 0.3
2. MATERIAL : ~~NEOPRENE~~ SILICONE
3. HARDNESS: 60±5 DURO.



SCALE 1:1

PROJECT / 工程名稱: J837		DRAWING TITLE / 圖紙名稱: GASKET DRAWING	
GASKET DIE SCHEDULE		SCALE / 比例: 5:1	 美特鋁質有限公司 MIDI Aluminium Fabricator Ltd.
JOB NO. / 工程編號: J837	DWG. NO. / 圖紙編號: J837-JT02	DATE / 日期: 2018-09-05	
REV / 版次: A	DRAWN / 繪製人: Asing	CHKD / 核對人: -	