

工程指示 / 要求簡箋(E.I.)

工程指示編號：EI / 2194 / 20

修改版次：-

工程編號：J - 837

工程名稱：觀塘裕民坊

工程項目：幕牆 T2H 火警位置補企橫料(T2H, 7-8/F)

收件人：生統 / 永林

發件人：Eric Liu

日期：27/07/2020

要求提供 / 確認 事項：

- | | | |
|------------------------------------|-------------------------------------|-------------------------------|
| <input type="checkbox"/> 初步鋁料 B.M. | <input type="checkbox"/> 加工拆圖，然後生產 | <input type="checkbox"/> 尺寸表 |
| <input type="checkbox"/> 正式鋁料 B.M. | <input type="checkbox"/> 技術上資料 / 指示 | <input type="checkbox"/> 報價 |
| <input type="checkbox"/> 配件 B.M. | <input type="checkbox"/> 樣辦或貨品說明書 | <input type="checkbox"/> 分判合約 |
| <input type="checkbox"/> 其他：_____ | | |

內容：

請按加工圖生產企橫料送地盤安裝 (T2H, 7-8/F)

因現場發生火警意外，T2H, 7-8/F 需更換企橫料，請優先處理以趕驗樓期

謝謝！

請在 2020/ 08 / 03 前完成上列要求。

附：4 頁圖登，86 頁加工圖，6 頁位置圖

以上項目為：

- 原合約工程包 原合約工程加 / 減賬 新工程報價

原因：-

分發東莞各部門：

- () 生產技術總監 連附件 () 技術部 連附件 *永林* () 生產部 連附件 () 機械設計部 連附件
 () 採購部 連附件 () 生產統籌部 連附件 *永林*
 () 質檢部 連附件 () 會計部 連附件 () 報關組 連附件 () 其他 楊榮輝 連附件

分發香港各部門：

- () 行政部 連附件 () 會計部 連附件 () 統籌部 連附件 () 工程部地盤科文 連附件 *炳哥*
 () 採購部 連附件 () QS 部 連附件 () 維修部 連附件 () 其他 _____ 連附件

傳遞編號：

HK 1564 / 20

發件人簽署：
Eric Liu

項目經理簽署：
[Signature]

圖則登記表
DRAWING REGISTER

工程名稱 Project Title: 觀塘裕民坊 (T2座)H單位火警位7F-8F 框架式幕牆 (主企+主橫+配料拆圖)
工程編號 Project No: J-837

分發予 Distributed To

接收日期 Receiving Date (適用於客戶圖則)

年									
月									
日									

發出日期 Issued Date

年	20								
月	7								
日	24								

圖則編號 Drg. No.	圖則名稱 Drawing Title
SD-ML01	SD中企 (外凹) 加工圖
SD-ML02	雙生企加工圖
G-MS04	雙生企1加工圖
G-MS07	雙生企1加工圖
G-MS07R	雙生企1加工圖
G-MS20	生梗企加工圖
G-MS22	生梗企加工圖
UN-SD201	SD門頂橫 (SD門用)
UN-SD201a	生梗橫料 (SD門用)
UN-R02S	生梗橫料 (生窗用)
UN-R02aS	生梗橫料 (生窗用)
UN-EL02	生梗橫料
UN-EL02a	生梗橫料
UN-ER02	生梗橫料
UN-ER02a	生梗橫料
UN-R02bS	雙梗橫料 (外凸)
UN-EL02b	雙梗橫料 (外凸)
UN-ER02b	雙梗橫料 (外凸)
UN-E223W	雙梗橫料 (外凸)
UN-E223aW	雙梗橫料 (外凸)
ZX-XC01	玻璃扣蓋加工圖
ZX-XC01R	玻璃扣蓋加工圖
ZX-XC02	玻璃扣蓋加工圖
ZX-XC02R	玻璃扣蓋加工圖
ZX-XY02	玻璃扣蓋加工圖

修訂編號 Revision No.									
1	-								
2	-								
3	-								
4	-								
5	-								
6	-								
7	-								
8	-								
9	-								
10	-								
11	-								
12	-								
13	-								
14	-								
15	-								
16	-								
17	-								
18	-								
19	-								
20	-								
21	-								
22	-								
23	-								
24	-								
25	-								

圖則登記表
DRAWING REGISTER

工程名稱 Project Title: **觀塘裕民坊 (T2座)H單位火警位7F-8F**
框架式幕牆 (主企+主橫+配料拆圖)

工程編號 Project No: **J-837**

接收日期 Receiving Date (適用於客戶圖則)

年									
月									
日									

分發予 Distributed To

發出日期 Issued Date

年	20								
月	7								
日	24								

圖則編號 Drg. No.	圖則名稱 Drawing Title
ZX-XY02R	玻璃扣蓋加工圖
UN-HM2	單玻插線加工圖
UN-HM201S	單玻插線加工圖
UN-EH2	單玻插線加工圖
UN-EH2R	單玻插線加工圖
UN-EH223W	單玻插線加工圖
UN-HM2a	單玻插線加工圖
UN-HM201aS	單玻插線加工圖
UN-EH2a	單玻插線加工圖
UN-EH2aR	單玻插線加工圖
UN-EH223aW	單玻插線加工圖
UN-DM1a	生梗企單玻加工圖
UN-DM1aR	生梗企單玻加工圖
UN-DM1b	生梗企單玻加工圖
UN-DM1bR	生梗企單玻加工圖
UN-DM1d	生梗企單玻加工圖
UN-DM1dR	生梗企單玻加工圖
UN-SM1	生梗企雙玻加工圖
UN-SM1R	生梗企雙玻加工圖
ZS-KG2	框橫料扣蓋加工圖
ZS-S01b	生梗企單玻扣蓋加工圖
ZS-S01bR	生梗企單玻扣蓋加工圖
ZS-S01d	生梗企單玻扣蓋加工圖
ZS-S01dR	生梗企單玻扣蓋加工圖
ZS-BG1	生梗企雙玻扣蓋加工圖

修訂編號 Revision No.									
26	-								
27	-								
28	-								
29	-								
30	-								
31	-								
32	-								
33	-								
34	-								
35	-								
36	-								
37	-								
38	-								
39	-								
40	-								
41	-								
42	-								
43	-								
44	-								
45	-								
46	-								
47	-								
48	-								
49	-								
50	-								

圖則登記表
DRAWING REGISTER

工程名稱 Project Title: 觀塘裕民坊 (T2座)H單位火警位7F-8F 框架式幕牆 (主企+主橫+配料拆圖)
工程編號 Project No: J-837

接收日期 Receiving Date (適用於客戶圖則)

年											
月											
日											

分發予 Distributed To

發出日期 Issued Date

年	20										
月	7										
日	24										

圖則編號 Drg. No.	圖則名稱 Drawing Title
ZS-BG1R	生梗企雙玻扣蓋加工圖
UN-HT2	背板托角加工圖
UN-HT223	背板托角加工圖
UN-HT201S	背板托角加工圖
UN-HT2a	背板托角加工圖
UN-HT223a	背板托角加工圖
UN-HT201aS	背板托角加工圖
ZS-U01	SD中柱底座加工圖
TD-M05	SD中柱底座加工圖
UN-SE1	雙生托加工圖
LJ-C01	鋁角加工圖
LJ-C01R	鋁角加工圖
LJ-C01a	鋁角加工圖
LJ-C01aR	鋁角加工圖
LJ-C02	鋁角加工圖
LJ-C02R	鋁角加工圖
LJ-C02a	鋁角加工圖
LJ-C02aR	鋁角加工圖
UN-LC1	欄河槽加工圖
UN-LC2	欄河槽加工圖
SC-AL02	鋁角加工圖
SC-AL03	鋁角加工圖
SC-AL04	鋁角加工圖
SC-AL05	鋁巴加工圖
Z-A01	Z字碼加工圖

修訂編號 Revision No.											
51	-										
52	-										
53	-										
54	-										
55	-										
56	-										
57	-										
58	-										
59	-										
60	-										
61	-										
62	-										
63	-										
64	-										
65	-										
66	-										
67	-										
68	-										
69	-										
70	-										
71	-										
72	-										
73	-										
74	-										
75	-										

圖則登記表
DRAWING REGISTER

工程名稱 Project Title: 觀塘裕民坊 (T2座)H單位火警位7F-8F 框架式幕牆 (主企+主橫+配料拆圖)
工程編號 Project No: J-837

接收日期 Receiving Date (適用於客戶圖則)

年										
月										
日										

分發予 Distributed To

發出日期 Issued Date

年	20									
月	7									
日	24									

圖則編號 Drg. No.	圖則名稱 Drawing Title
W-TX2	生梗企套芯加工圖
W-TX2R	生梗企套芯加工圖
W-TX3	雙生企套芯加工圖
SX-B01	生窗攝芯拆圖
SX-B02	生窗攝芯拆圖
SX-B03	生窗攝芯拆圖
SX-B03R	生窗攝芯拆圖
SX-T01	生窗攝芯拆圖
CW-JT01	膠條安裝位置圖
CW-JT02	膠條安裝位置圖
CW-JT03	膠條安裝位置圖
J837-CW-2201	安裝位置圖
J837-CW-2213	安裝位置圖
J837-CW-2201K	后裝內外蓋安裝位置圖
J837-CW-2213K	后裝內外蓋安裝位置圖
J837-CW-2201G	生梗企單玻/雙玻扣蓋位置圖
J837-CW-2213G	生梗企單玻/雙玻扣蓋位置圖

修訂編號 Revision No.										
76	-									
77	-									
78	-									
79	-									
80	-									
81	-									
82	-									
83	-									
84	-									
85	-									
86	-									
87	-									
88	-									
89	-									
90	-									
91	-									
92	-									



美特鋁質有限公司
MIDI Aluminium Fabricator Ltd.

數量	位置	樓層
2	T2CW-H-1	7F~8F

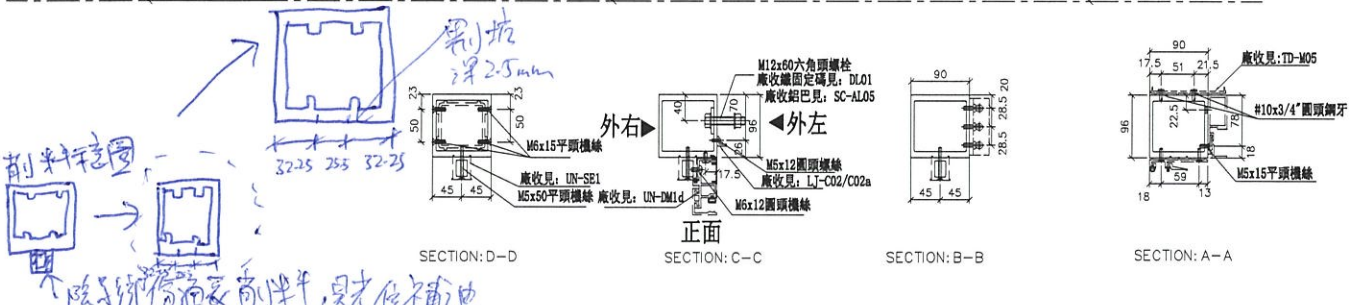
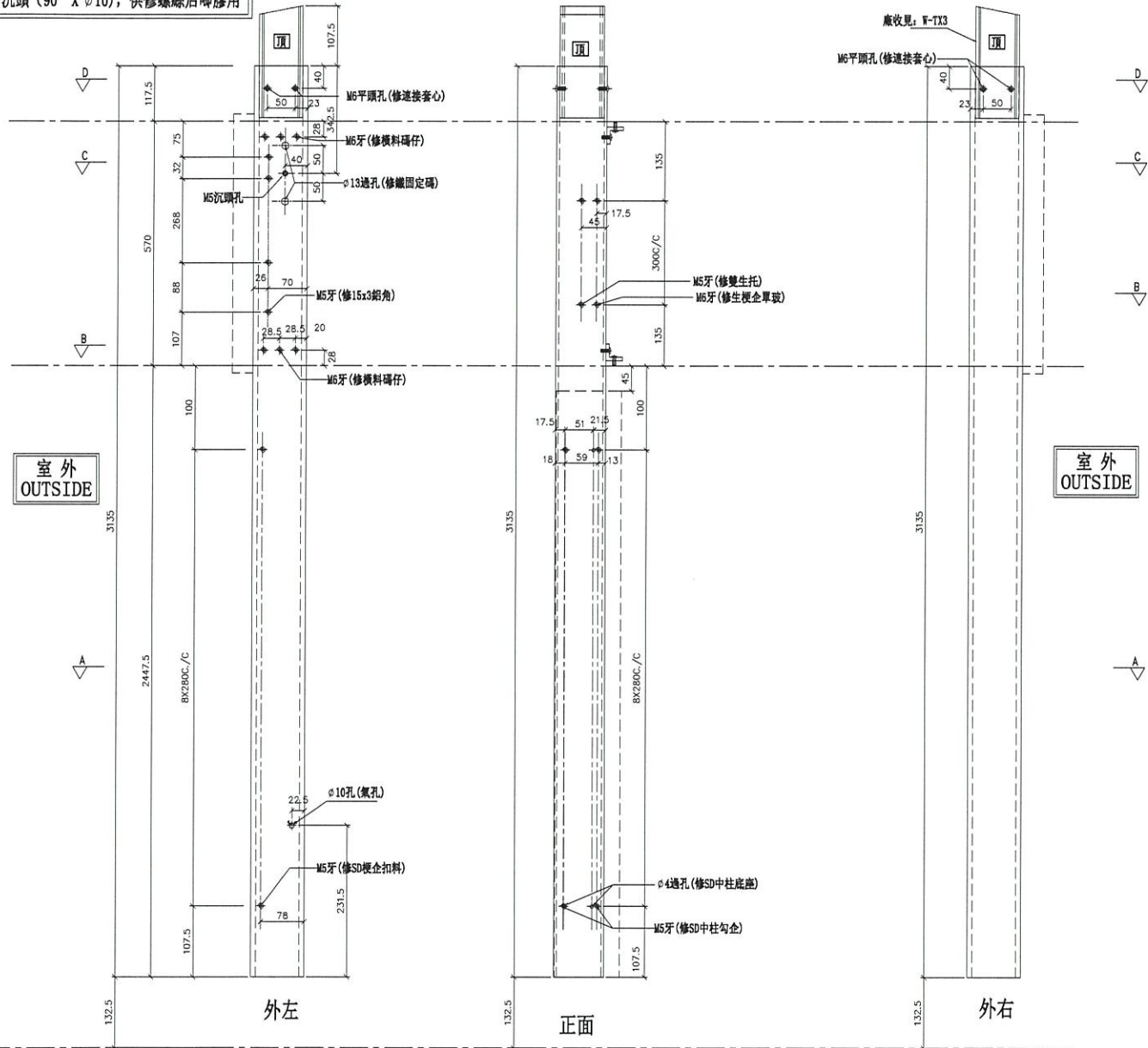
工程號 J-837 地盤 觀塘裕民坊

左SD生右SD梗

*請用A3紙打印

*注意:
螺絲鑽平頭孔事宜, 請留意M5及3/16"要
沉頭(90° X Ø10), 供修螺絲后唧膠用

依據EI2147重做T2H單位7F-8F



名稱	SD中企 (外凹)	制圖	利春媚	2020.07.22	修改		
材料	X85548 X85550	復核	謝永林	2020.07.24	日期		
顏色	EC-DG-S332054 (3塗)	批准	Jasom		圖號	SD-ML01	



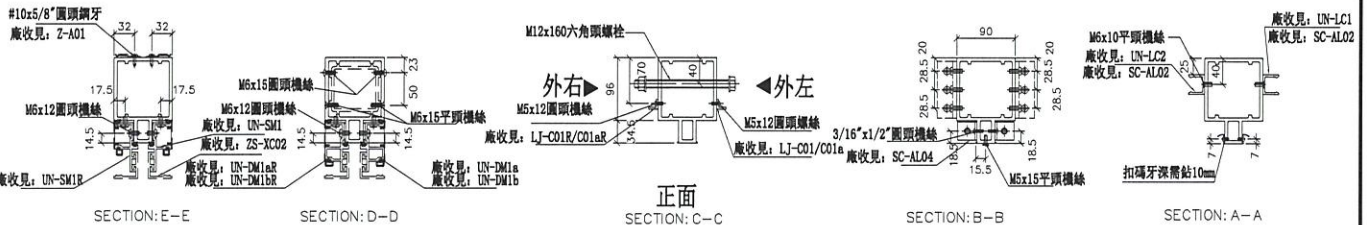
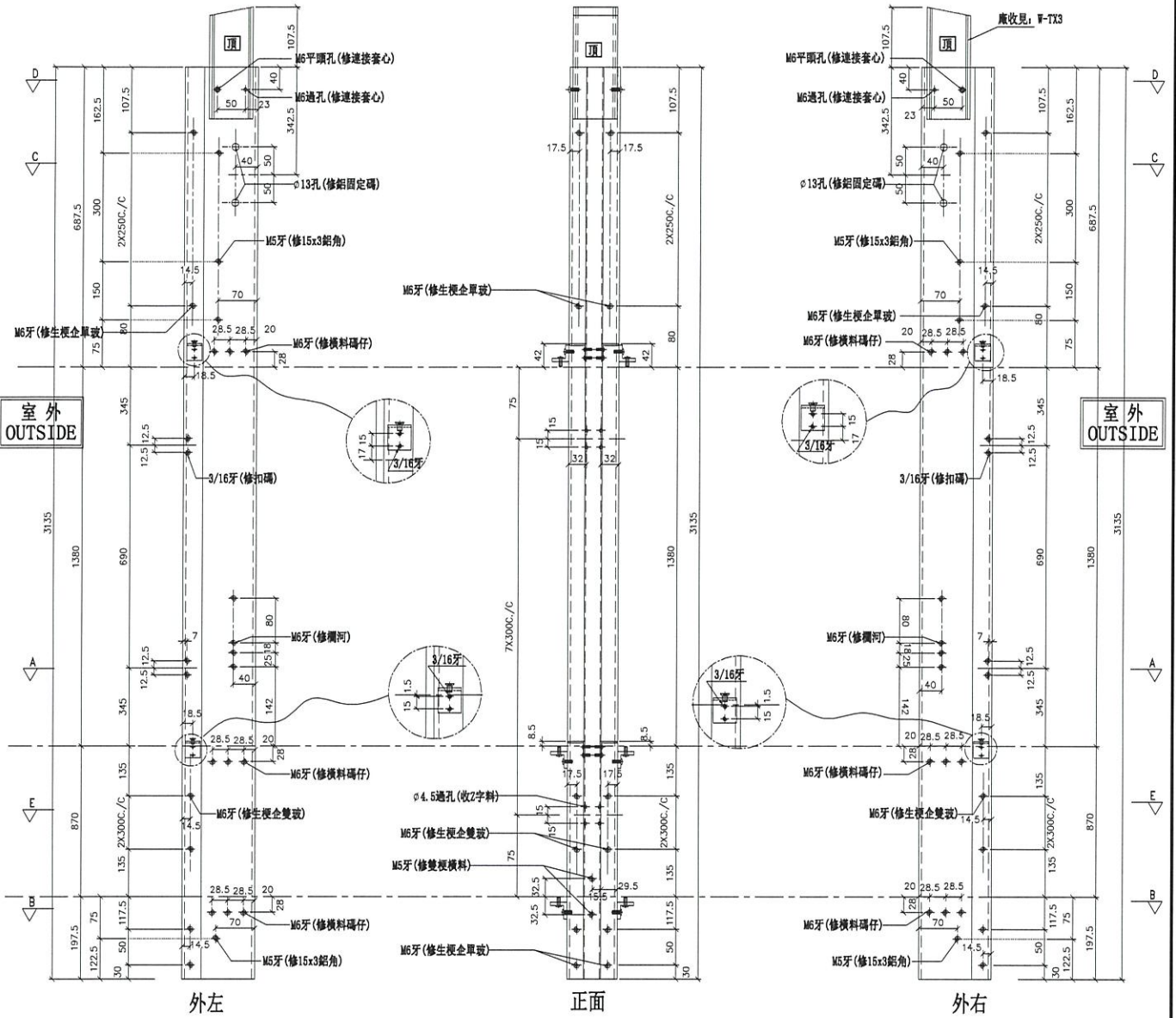
美特鋁質有限公司
MIDI Aluminium Fabricator Ltd.

數量	位置	樓層
2	T2CW-H-1	7F~8F

工程號 J-837 地盤 觀塘裕民坊

左SHR右SHL *請用A3紙打印

依據EI2147重做T2H單位7F-8F



名稱	雙生企1	制圖	利春媚	2020.07.22	修改
材料	X85550	復核	謝永林	2020.07.24	日期
顏色	EC-DG-S332054 (3塗)	批準	Jasom		圖號 G-MS04



美特鋁質 有限公司
MIDI Aluminium Fabricator Ltd.

數量	位置	樓層
2	T2CW-H-2	7F~8F

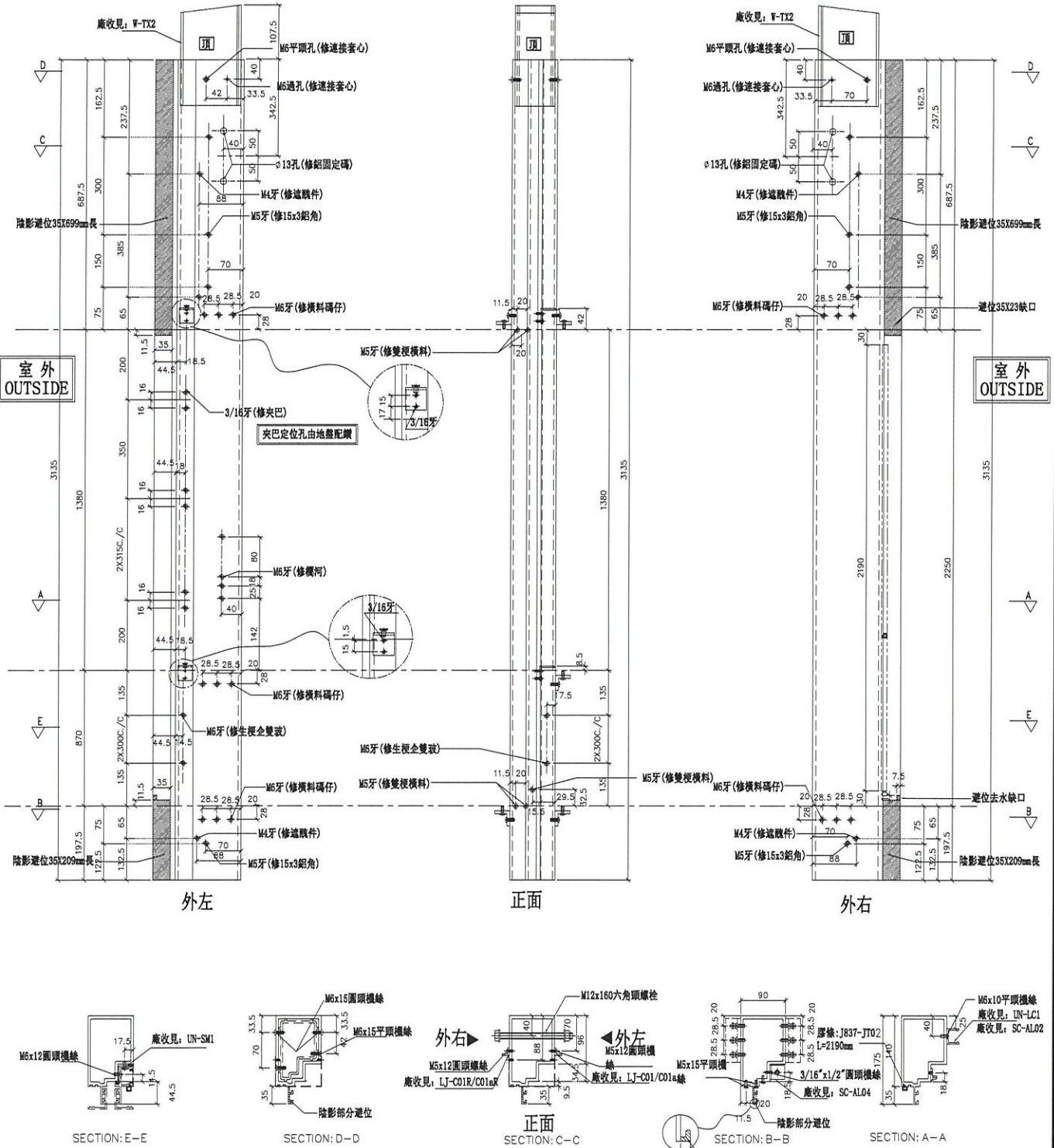
工程號 J-837 地盤 觀塘裕民坊

左梗窗右SHR
死牆二合一用

*請用A3紙打印

新增

依據EI2147重做T2H單位7F-8F



名稱	生梗企	制圖	利春媚	2020.07.22	修改	
材料	X85546	復核	謝永林	2020.07.24	日期	
顏色	EC-DG-S332054 (3塗)	批准	Jasom		圖號	G-MS22



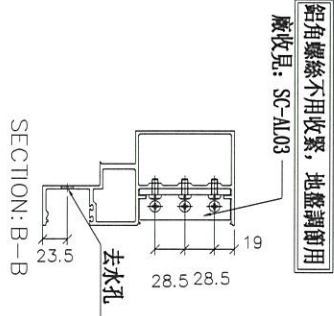
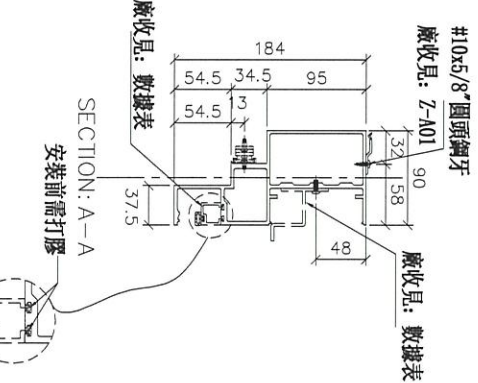
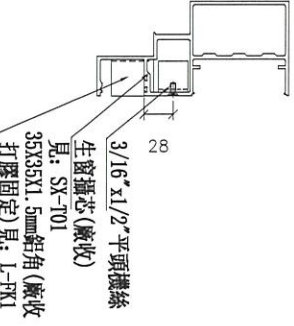
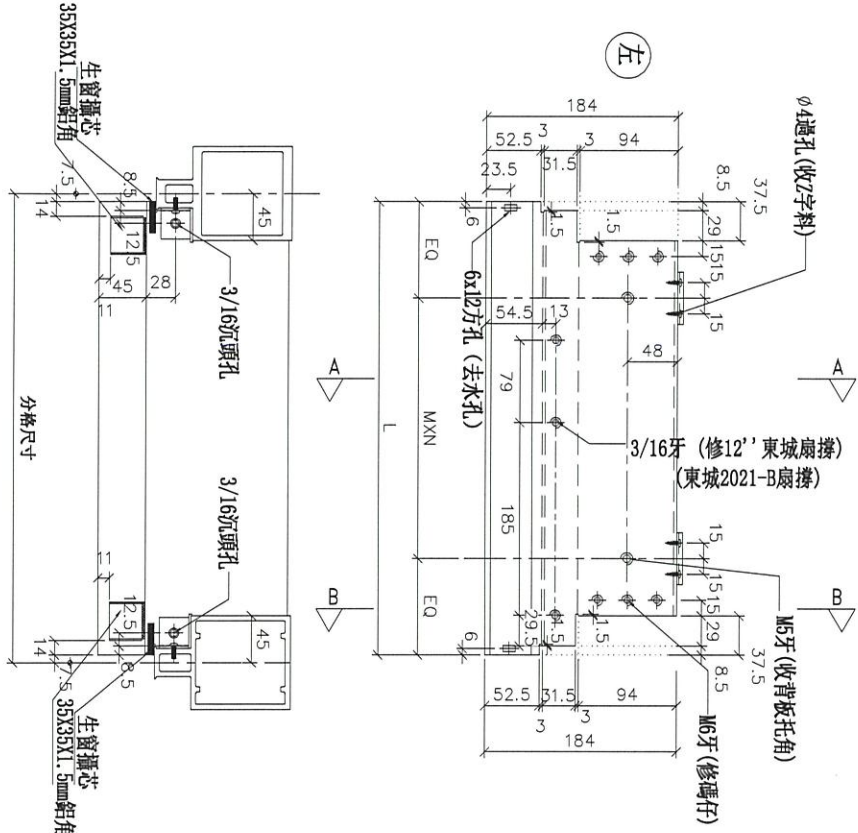
美特鋁質 有限公司
MIDI Aluminium Fabricator Ltd.

工程號 J-837 地盤 觀塘裕民坊

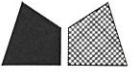
物料編號	L	數量	M	X	N	EQ	分格尺寸	使用位置	廠收背板托角編號	廠收單玻璃插線編號	樓層
UN-R02S	435	2	250	X	1	92.5	450	T2CW-H-1	UN-HT2	UN-HM2a	7F-8F

依據EI2147重做T2H單位7F-8F

*注意:
螺絲鑽平頭孔事宜, 請留意M5及3/16"要
沉頭 (90° X ϕ 10), 供修螺絲后膠膠用



名稱	生梗橫料	制圖	利春媚	2020.07.22	修改	
材料	X85553	復核	謝永林	2020.07.24	日期	
顏色	EC-DG-S332054 (3塗)	批准	Jasom		圖號	UN-R02S



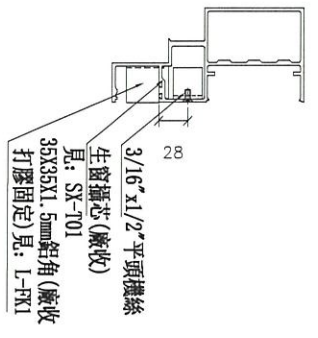
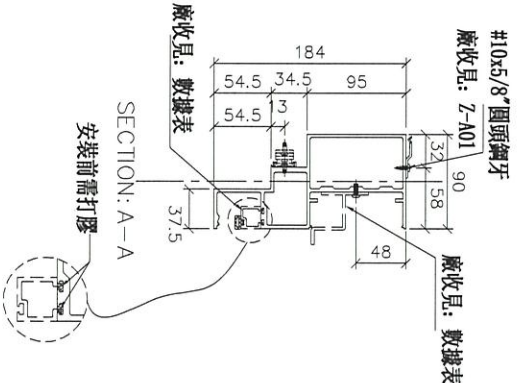
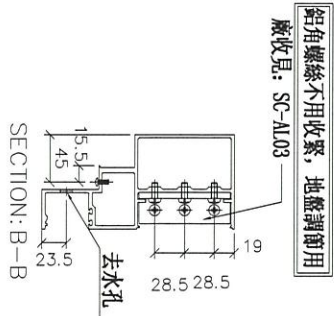
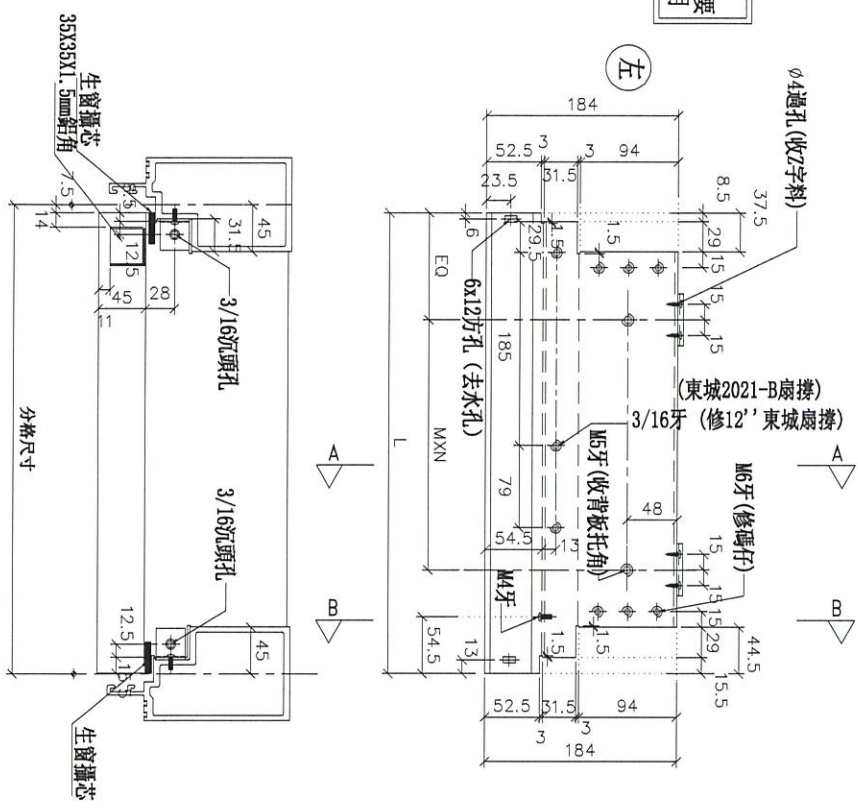
美特鋁質 有限公司
MIDI Aluminium Fabricator Ltd.

工程號 J-837 地盤 觀塘裕民坊

物料編號	L	數量	M	X	N	EQ	分格尺寸	使用位置	廠收背板托角編號	廠收單玻璃插線編號	樓層
UN-EL02	442	2	250	X	1	92.5	450	T2CW-H-2	UN-HT2	UN-EH2a	7F-8F

依據EI2147重做T2H單位7F-8F

*注意:
螺絲鑽平頭孔事宜, 請留意M5及3/16"要
沉頭 (90° X ϕ 10), 供修螺絲后唧膠用



名稱	生梗橫料	制圖	利春媚	2020.07.22	修改		
材料	X85553	復核	謝永林	2020.07.24	日期		
顏色	EC-DG-S332054 (3塗)	批准	Jasom		圖號	UN-EL02	



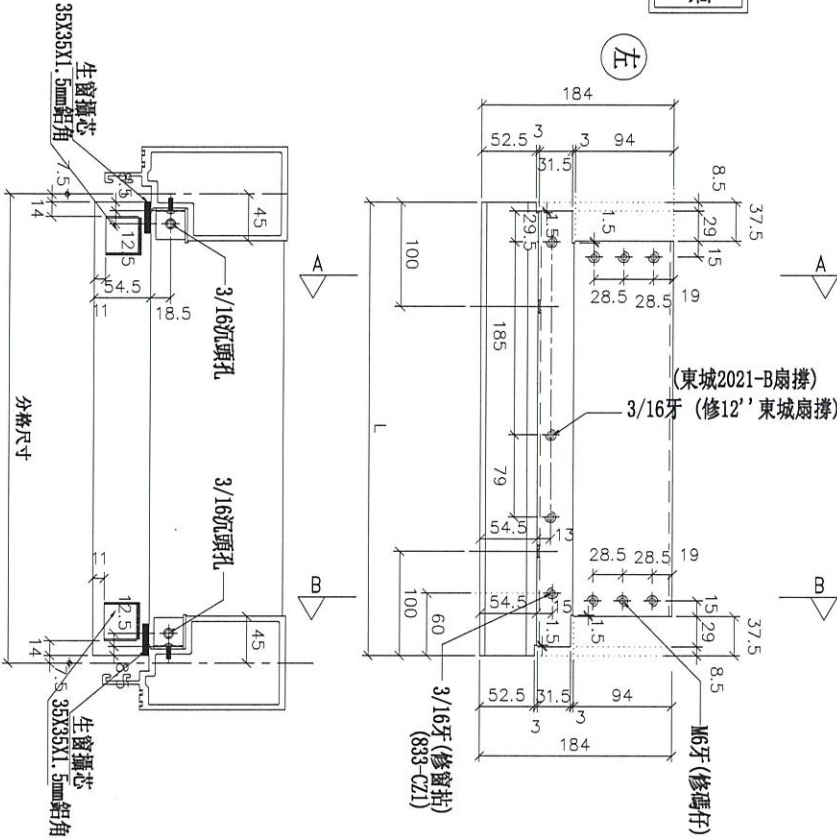
美特鋁質 有限公司
MIDI Aluminium Fabricator Ltd.

工程號 J-837 地盤 觀塘裕民坊

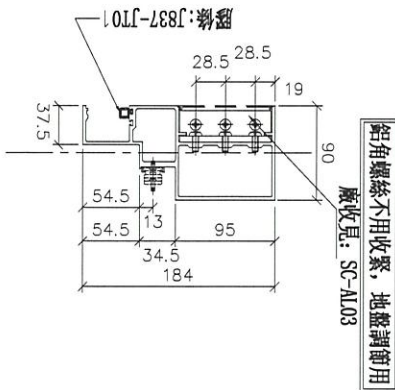
物料編號	L	數量	分格尺寸	使用位置	樓層
UN-EL02a	435	2	450	T2CW-H-2	7F-8F

依據EI2147重做T2H單位7F-8F

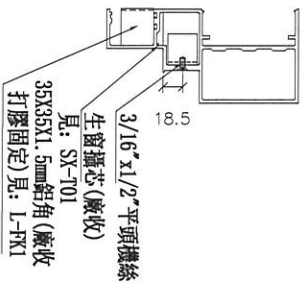
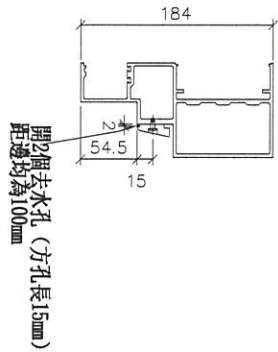
*注意:
螺絲鑽平頭孔事宜, 請留意M5及3/16"要
沉頭(90° X Ø10), 供修螺絲后膠膠用



SECTION: A-A



SECTION: B-B



名稱	生梗橫料	制圖	利春媚	2020.07.22	修改	
材料	X85553	復核	謝永林	2020.07.24	日期	
顏色	EC-DG-S332054 (3塗)	批准	Jasom		圖號	UN-EL02a



美特鋁質 有限公司
MIDI Aluminium Fabricator Ltd.

工程號

J-837

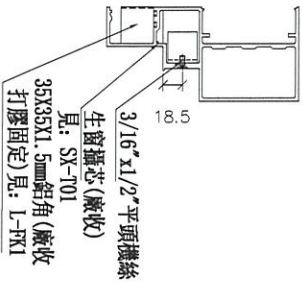
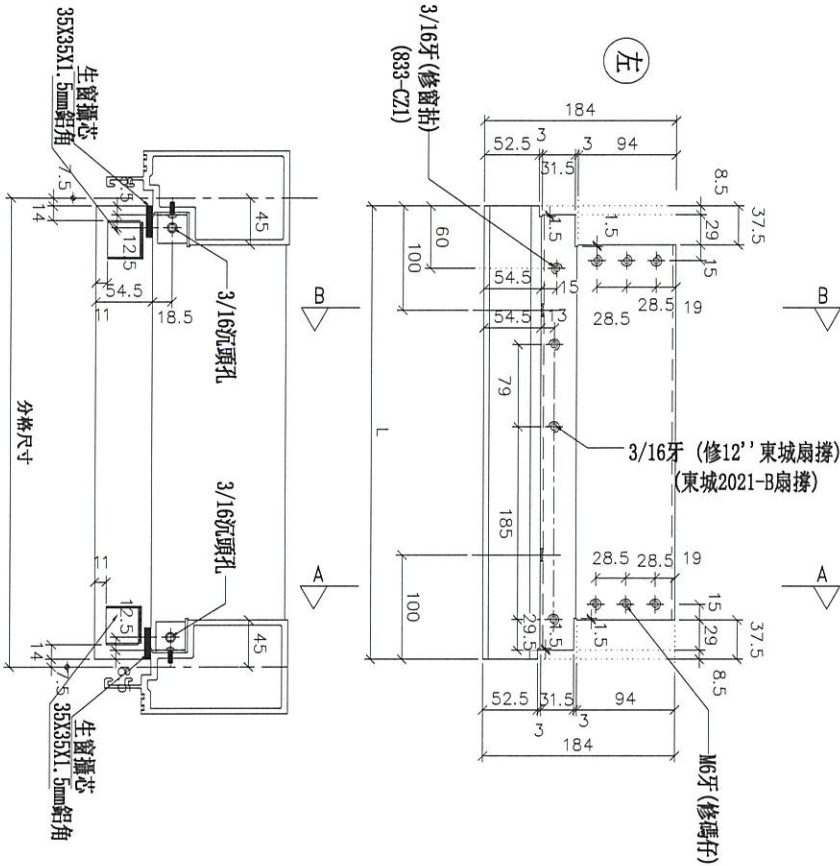
地盤

觀塘裕民坊

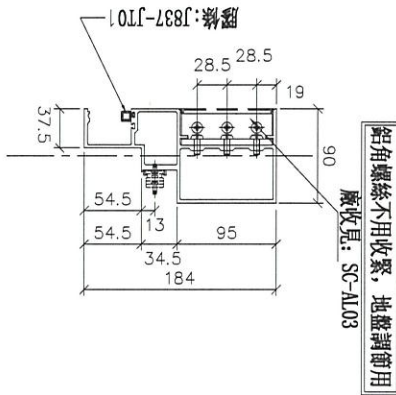
物料編號	L	數量	分格尺寸	使用位置	樓層
UN-ER02a	435	2	450	T2CW-H-2	7F-8F

依據EI2147重做T2H單位7F-8F

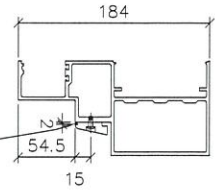
*注意:
螺絲鑽平頭孔事宜, 請留意M5及3/16"要
沉頭(90° X φ10), 供修螺絲后腳膠用



SECTION: A-A



SECTION: B-B



名稱	生梗橫料	制圖	利春媚	2020.07.22	修改	
材料	X85553	復核	謝永林	2020.07.24	日期	
顏色	EC-DG-S332054 (3塗)	批准	Jasom		圖號	UN-ER02a

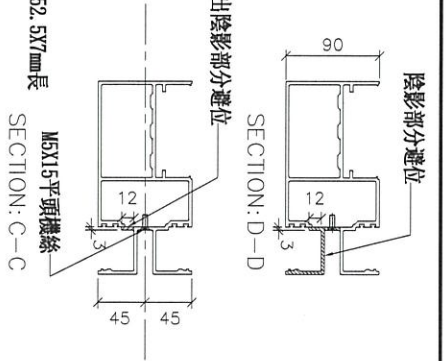
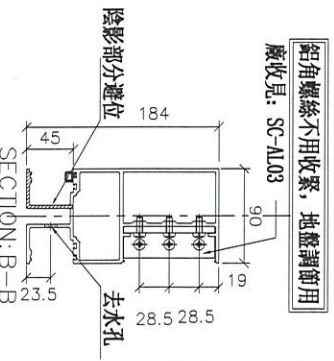
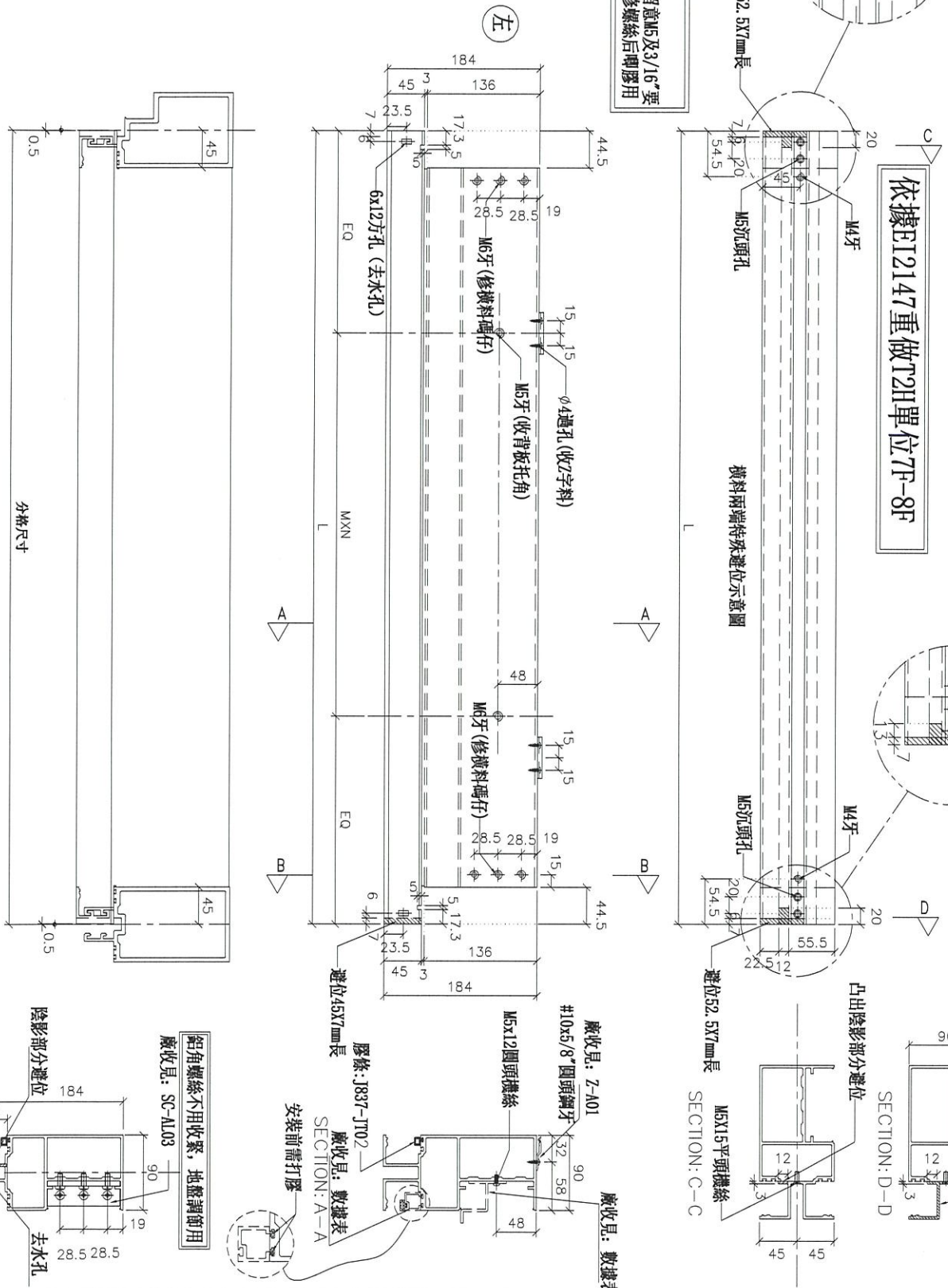


美特鋁質 有限公司
MIDI Aluminium Fabricator Ltd.

工程號 J-837 地盤 觀塘裕民坊

物料編號	L	數量	M	X	N	EQ	分格尺寸	使用位置	廠收單板打角編號	廠收單終面編號	樓層
UN-E223W	1734	2	300	X	5	117	1735	T2CW-H-2	UN-HT223	UN-EH223aW	7F-SF

*注意：
螺絲鑽平頭孔事宜，請留意M5及3/16"要沉頭(90° X ϕ 10)，供修螺絲后剛膠用



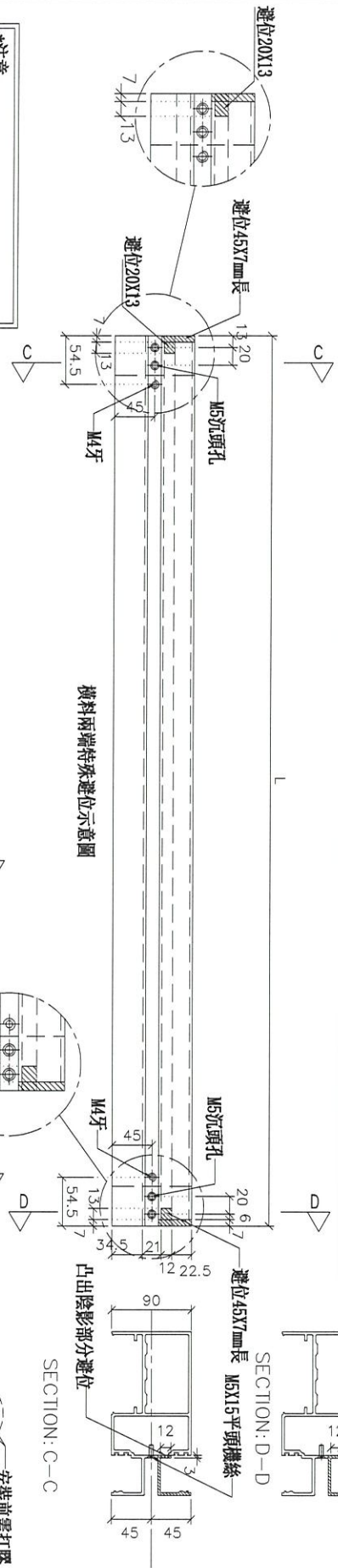
名稱	雙梗橫料(外凸)	制圖	利春媚	2020.07.22	修改	
材料	X85552	復核	謝永林	2020.07.24	日期	
顏色	EC-DG-S332054 (3塗)	批准	Jasom		圖號	UN-E223W



美特鋁質 有限公司
MIDI Aluminium Fabricator Ltd.

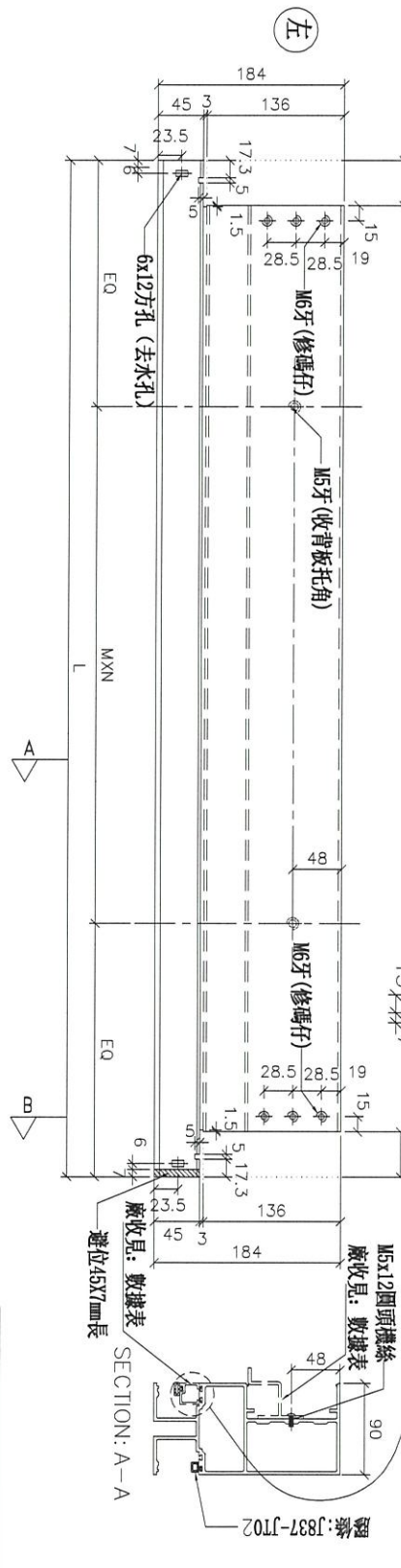
工程號 J-837 地盤 觀塘裕民坊

物料編號	L	數量	M	X	N	EQ	分格尺寸	使用位置	廠收背板托角編號	廠收單玻璃掛線編號	樓層
UN-E223aW	1734	2	300	X	5	117	1735	T2CW-H-2	UN-HT223a	UN-EH223W	7F-8F

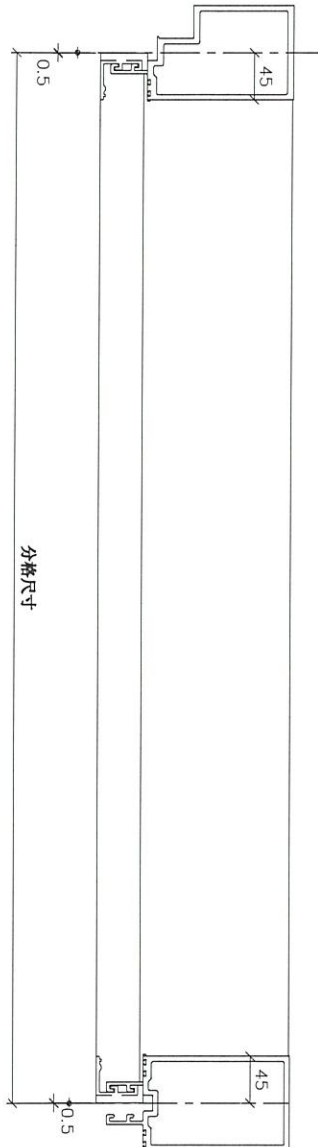


*注意：
螺絲鑽平頭孔事宜，請留意M5及3/16"要沉頭（90° X Ø10），供修螺絲後即膠用

依據E12147重做T2H單位7F-8F



鋁角螺絲不用收緊，地盤調節用
廠收見：SC-A103



陰影部分避位
去水孔
SECTION: B-B

名稱	雙槓橫料（外凸）	制圖	利春媚	2020.07.22	修改	
材料	X85552	復核	謝永林	2020.07.24	日期	
顏色	EC-DG-S332054（3塗）	批准	Jasom		圖號	UN-E223aW



美特鋁質 有限公司
MIDI Aluminium Fabricator Ltd.

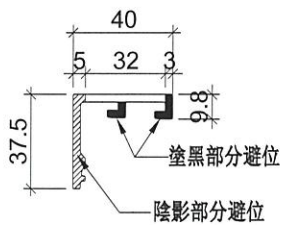
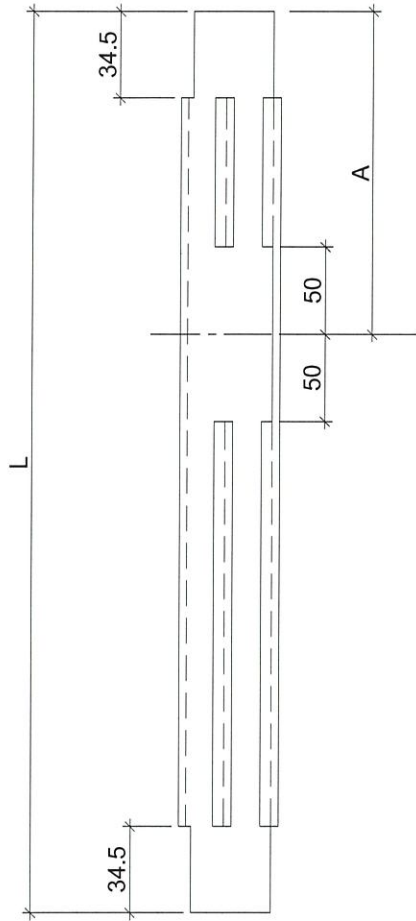
物料編號	L	層數	每層	總數量	分格尺寸	A	使用位置	樓層
ZS-XC01	877	2	2	4	900	193.5	T2CW-H-1	7F-8F
	877	2	1	2	900	193.5	T2CW-H-2	7F-8F

工程號	J-837	地盤	觀塘裕民坊
-----	-------	----	-------



生窗+SD梗頂位用

依據EI2147重做T2H單位7F-8F



名稱	玻璃扣蓋	制圖	利春媚	2020.07.22	修改			
材料	X85558	復核	謝永林	2020.07.24	日期			
顏色	EC-DG-S332054 (3塗)	批準	Jasom		圖號	ZS-XC01		



美特鋁質 有限公司

MIDI Aluminium Fabricator Ltd.

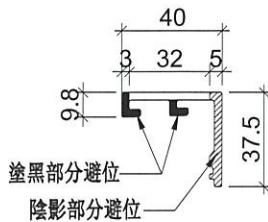
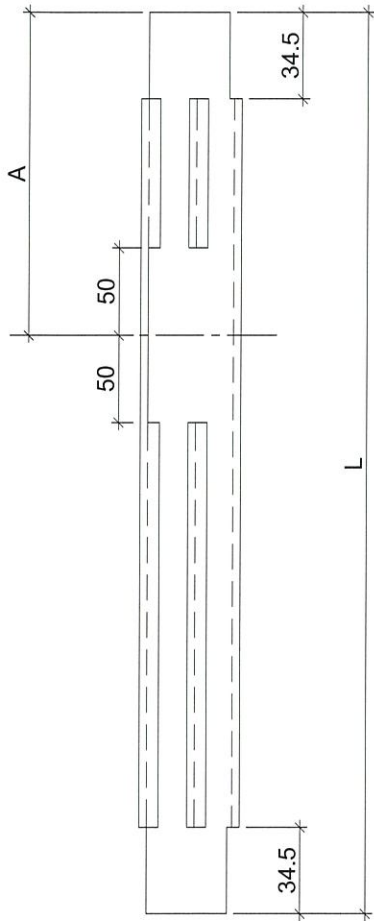
物料編號	L	層數	每層	總數量	分格尺寸	A	使用位置	樓層
ZS-XC01R	877	2	1	2	900	193.5	T2CW-H-1	7F-8F
	877	2	1	2	900	193.5	T2CW-H-2	7F-8F

工程號	J-837	地盤	觀塘裕民坊
-----	-------	----	-------



生窗+SD梗頂位用

依據EI2147重做T2H單位7F-8F



名稱	玻璃扣蓋	制圖	利春媚	2020.07.22	修改		
材料	X85558	復核	謝永林	2020.07.24	日期		
顏色	EC-DG-S332054 (3塗)	批准	Jasom		圖號	ZS-XC01R	



美特鋁質 有限公司
MIDI Aluminium Fabricator Ltd.

工程號

J-837

地盤

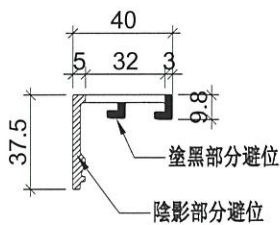
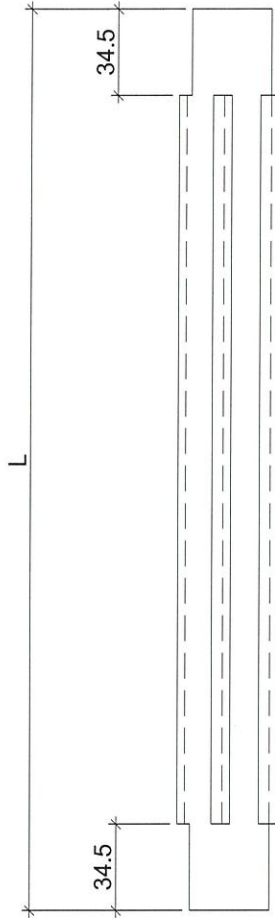
觀塘裕民坊



生窗+SD梗頂位用

物料編號	L	層數	每層	總數量	分格尺寸	使用位置	樓層
ZS-XC02	847	2	2	4	870	T2CW-H-1	7F-8F
	847	2	2	4	870	T2CW-H-2	7F-8F
ZS-XC03	547	2	1	2	570	T2CW-H-1	7F-8F

依據EI2147重做T2H單位7F-8F



名稱	玻璃扣蓋	制圖	利春媚	2020.07.22	修改		
材料	X85558	復核	謝永林	2020.07.24	日期		
顏色	EC-DG-S332054 (3塗)	批准	Jasom		圖號	ZS-XC02	



美特鋁質 有限公司
MIDI Aluminium Fabricator Ltd.

工程號

J-837

地盤

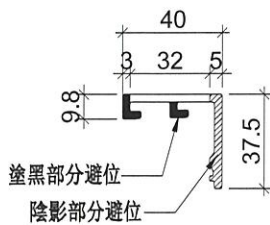
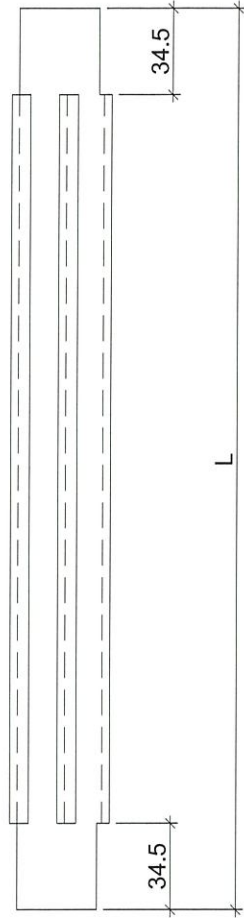
觀塘裕民坊



生窗+SD梗頂位用

物料編號	L	層數	每層	總數量	分格尺寸	使用位置	樓層
ZS-XC02R	847	2	1	2	870	T2CW-H-1	7F-8F
	847	2	2	4	870	T2CW-H-2	7F-8F
ZS-XC03R	547	2	1	2	570	T2CW-H-1	7F-8F

依據EI2147重做T2H單位7F-8F



名稱	玻璃扣蓋	制圖	利春媚	2020.07.22	修改		
材料	X85558	復核	謝永林	2020.07.24	日期		
顏色	EC-DG-S332054 (3塗)	批准	Jasom		圖號	ZS-XC02R	



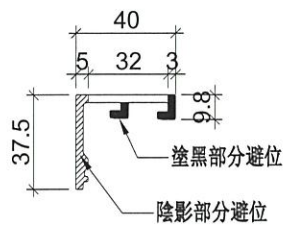
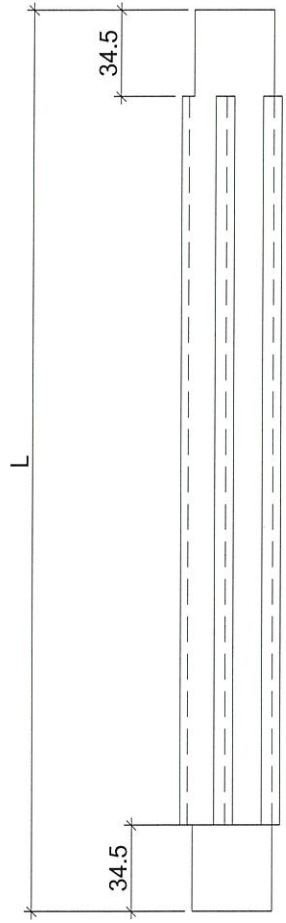
美特鋁質 有限公司
MIDI Aluminium Fabricator Ltd.

工程號	J-837	地盤	觀塘裕民坊
-----	-------	----	-------

物料編號	L	層數	每層	總數量	分格尺寸	使用位置	樓層
ZS-XY02	2227	2	1	2	2250	T2CW-H-2	7F-8F

地盤用
大梗窗位用

依據EI2147重做T2H單位7F-8F



名稱	玻璃扣蓋	制圖	利春媚	2020.07.22	修改		
材料	X85558	復核	謝永林	2020.07.24	日期		
顏色	EC-DG-S332054 (3塗)	批准	Jasom		圖號	ZS-XY02	



美特鋁質 有限公司
MIDI Aluminium Fabricator Ltd.

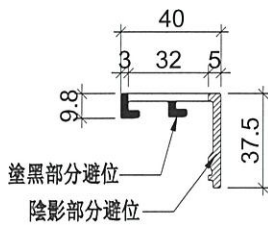
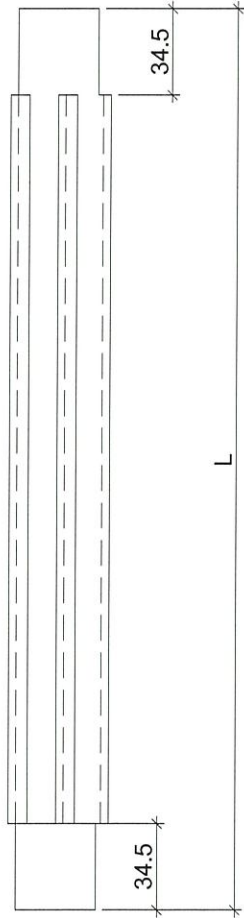
工程號 J-837 地盤 觀塘裕民坊

物料編號	L	層數	每層	總數量	分格尺寸	使用位置	樓層
ZS-XY02R	2227	2	1	2	2250	T2CW-H-2	7F-8F



大梗窗位用

依據EI2147重做T2H單位7F-8F



名稱	玻璃扣蓋	制圖	利春媚	2020.07.22	修改		
材料	X85558	復核	謝永林	2020.07.24	日期		
顏色	EC-DG-S332054 (3塗)	批准	Jasom		圖號	ZS-XY02R	



美特鋁質 有限公司
MIDI Aluminium Fabricator Ltd.

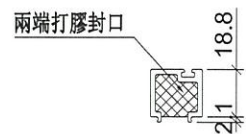
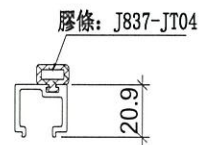
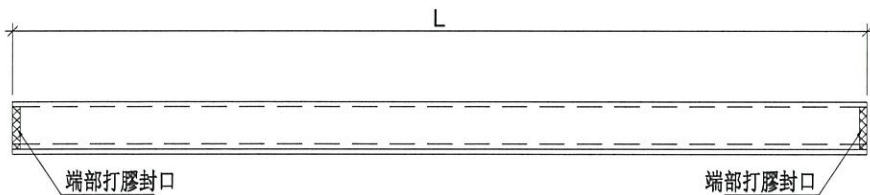


工程號	J-837	地盤	觀塘裕民坊
-----	-------	----	-------

物料編號	L	層數	每層	總數量	分格尺寸	使用位置	樓層
UN-HM2	401	2	1	2	450	T2CW-H-1	7F-8F

依據EI2147重做T2H單位7F-8F

生窗死牆位用



註明: 依據EI/10067C/18修改

端部打膠示意圖

名稱	單玻插線	制圖	利春媚	2020.07.22	修改		
材料	X85560	復核	謝永林	2020.07.24	日期		
顏色	EC-DG-S332054 (3塗)	批準	Jasom		圖號	UN-HM2	



美特鋁質 有限公司
MIDI Aluminium Fabricator Ltd.

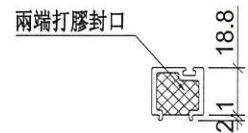
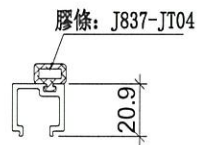
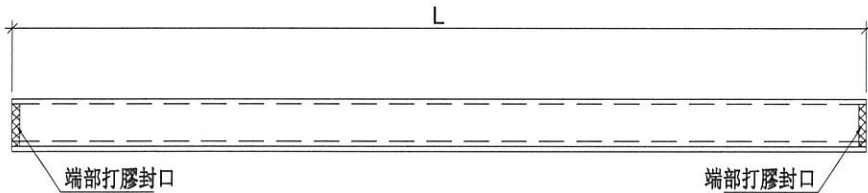
工廠用

工程號	J-837	地盤	觀塘裕民坊
-----	-------	----	-------

物料編號	L	總數量	分格尺寸	使用位置	樓層
UN-HM201S	858.5	2	907.5	T2CW-H-1	7F-8F

依據EI2147重做T2H單位7F-8F

SD頂死牆位用



端部打膠示意圖

註明: 依據EI/10067C/18修改

名稱	單玻插線	制圖	利春媚	2020.07.22	修改			
材料	X85560	復核	謝永林	2020.07.24	日期			
顏色	EC-DG-S332054 (3塗)	批准	Jasom		圖號	UN-HM201S		



美特鋁質 有限公司
MIDI Aluminium Fabricator Ltd.

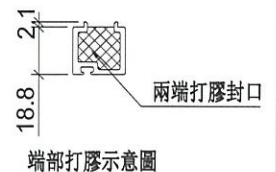
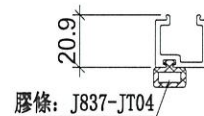
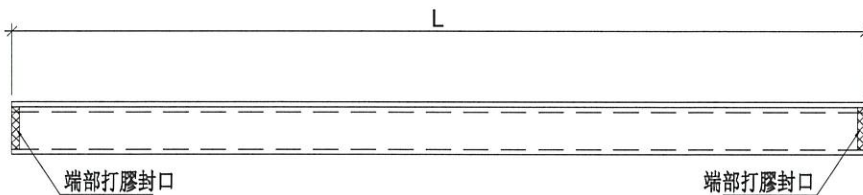
工程號	J-837	地盤	觀塘裕民坊
-----	-------	----	-------

物料編號	L	層數	每層	總數量	分格尺寸	使用位置	樓層
UN-EH2	425	2	1	2	450	T2CW-H-2	7F-8F

依據EI2147重做T2H單位7F-8F

新增

生窗右邊死牆位二合一頂用



端部打膠示意圖

名稱	單玻插線	制圖	利春媚	2020.07.22	修改		
材料	X85560	復核	謝永林	2020.07.24	日期		
顏色	EC-DG-S332054 (3塗)	批准	Jasom		圖號	UN-EH2	



美特鋁質 有限公司
MIDI Aluminium Fabricator Ltd.

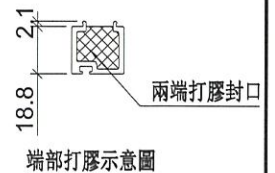
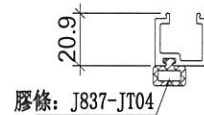
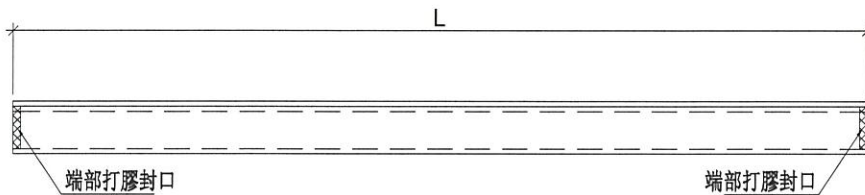
工程號	J-837	地盤	觀塘裕民坊
-----	-------	----	-------

物料編號	L	層數	每層	總數量	分格尺寸	使用位置	樓層
UN-EH2R	425	2	1	2	450	T2CW-H-2	7F-8F

依據EI2147重做T2H單位7F-8F

新增

生窗左邊死牆位二合一頂用



名稱	單玻插線	制圖	利春媚	2020.07.22	修改		
材料	X85560	復核	謝永林	2020.07.24	日期		
顏色	EC-DG-S332054 (3塗)	批准	Jasom		圖號	UN-EH2R	



美特鋁質 有限公司
MIDI Aluminium Fabricator Ltd.

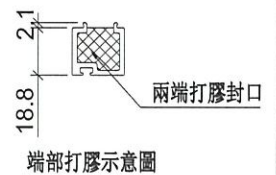
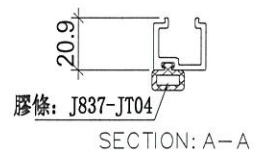
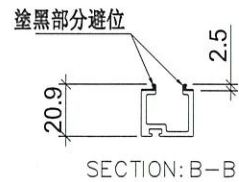
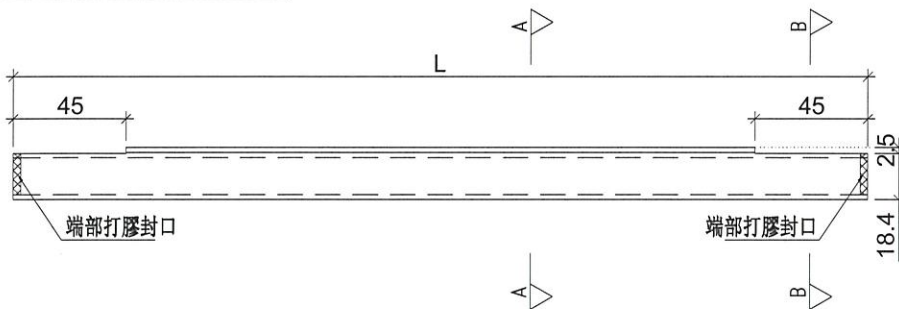
工程號 J-837 地盤 觀塘裕民坊

物料編號	L	層數	每層	總數量	分格尺寸	使用位置	樓層
UN-EH223W	1734	2	1	2	1735	T2CW-H-2	7F-8F

依據EI2147重做T2H單位7F-8F

新增

梗窗死牆位二合一頂用



名稱	單玻插線	制圖	利春媚	2020.07.22	修改		
材料	X85560	復核	謝永林	2020.07.24	日期		
顏色	EC-DG-S332054 (3塗)	批准	Jasom		圖號	UN-EH223W	



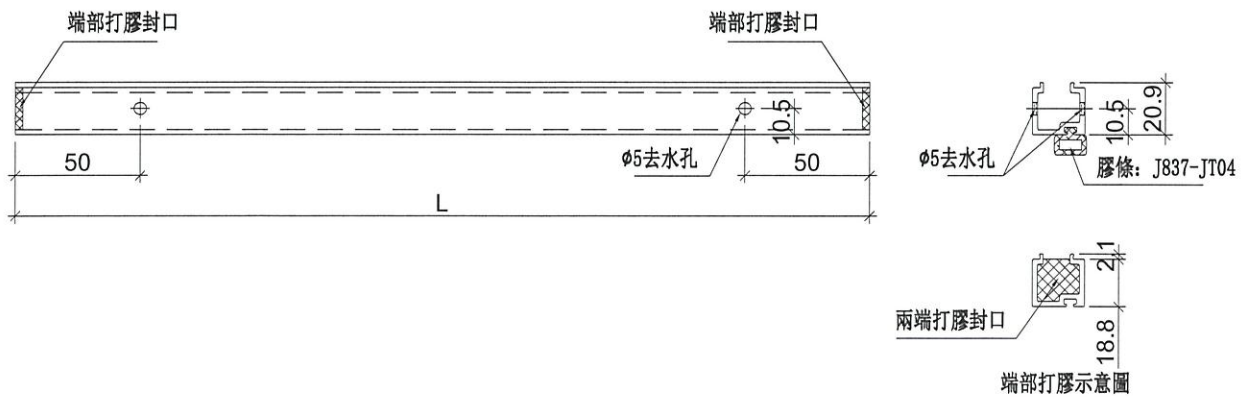
美特鋁質 有限公司
MIDI Aluminium Fabricator Ltd.

工程號	J-837	地盤	觀塘裕民坊
-----	-------	----	-------

物料編號	L	層數	每層	總數量	分格尺寸	使用位置	樓層
UN-HM2a	401	2	1	2	450	T2CW-H-1	7F-8F

依據EI2147重做T2H單位7F-8F

生窗死牆位底用



名稱	單玻插線	制圖	利春媚	2020.07.22	修改		
材料	X85560	復核	謝永林	2020.07.24	日期		
顏色	EC-DG-S332054 (3塗)	批准	Jasom		圖號	UN-HM2a	



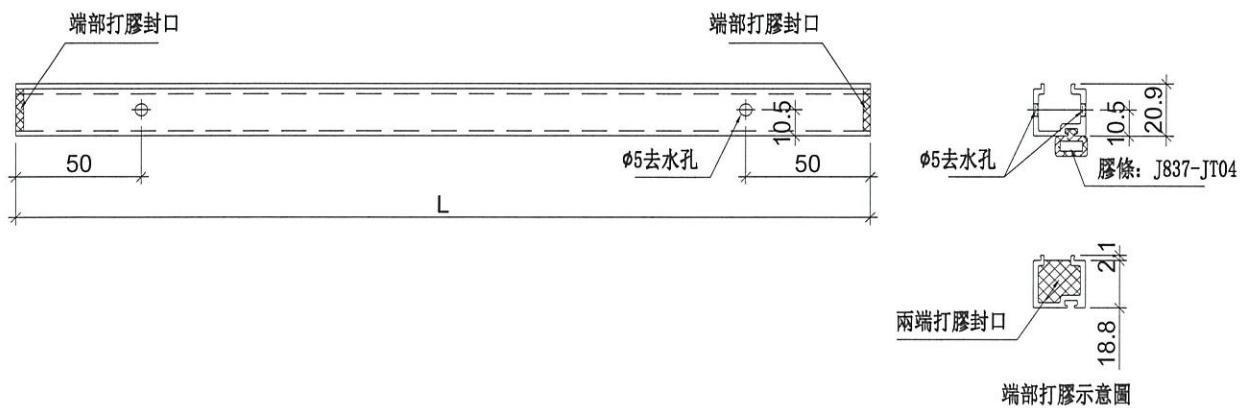
美特鋁質 有限公司
MIDI Aluminium Fabricator Ltd.

工程號	J-837	地盤	觀塘裕民坊
-----	-------	----	-------

物料編號	L	總數量	分格尺寸	使用位置	樓層
UN-HM201aS	858.5	2	907.5	T2CW-H-1	7F-8F

依據EI2147重做T2H單位7F-8F

SDJ頂死牆位底用



名稱	單玻插線	制圖	利春媚	2020.07.22	修改			
材料	X85560	復核	謝永林	2020.07.24	日期			
顏色	EC-DG-S332054 (3塗)	批准	Jasom		圖號	UN-HM201aS		



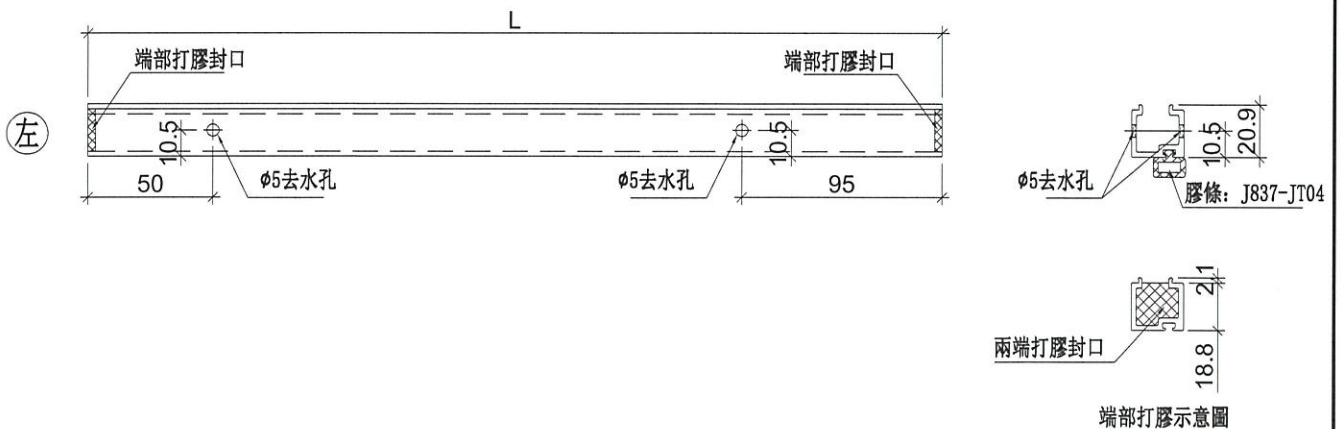
美特鋁質 有限公司
MIDI Aluminium Fabricator Ltd.

工程號	J-837	地盤	觀塘裕民坊
-----	-------	----	-------

物料編號	L	層數	每層	總數量	分格尺寸	使用位置	樓層
UN-EH2a	425	2	1	2	450	T2CW-H-2	7F-8F

依據EI2147重做T2H單位7F-8F

生窗右邊死牆位二合一底用



名稱	單玻插線	制圖	利春媚	2020.07.22	修改		
材料	X85560	復核	謝永林	2020.07.24	日期		
顏色	EC-DG-S332054 (3塗)	批准	Jasom		圖號	UN-EH2a	



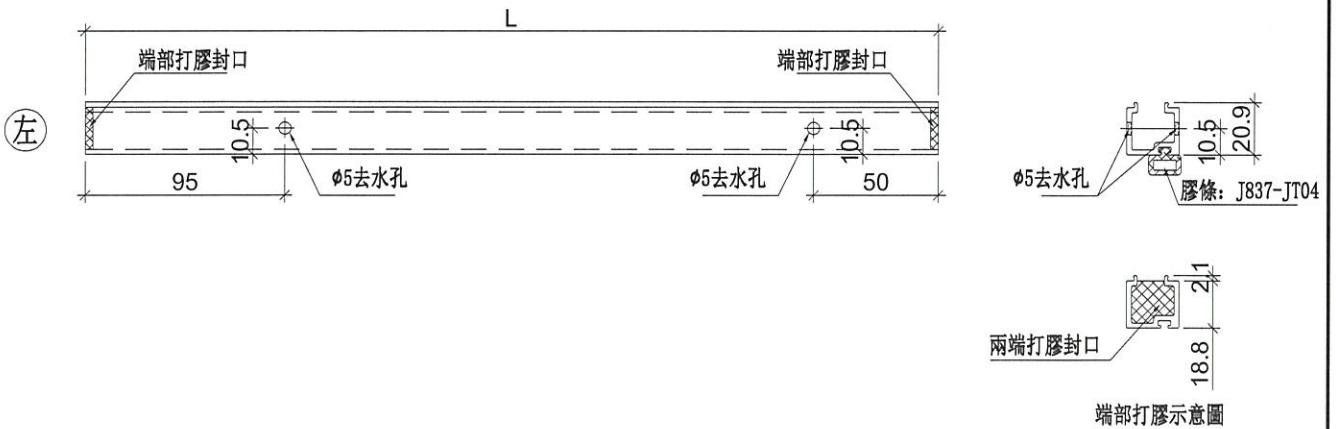
美特鋁質 有限公司
MIDI Aluminium Fabricator Ltd.

工程號 J-837 地盤 觀塘裕民坊

物料編號	L	層數	每層	總數量	分格尺寸	使用位置	樓層
UN-EH2aR	425	2	1	2	450	T2CW-H-2	7F-8F

依據EI2147重做T2H單位7F-8F

生窗左邊死牆位二合一底用



名稱	單玻插線	制圖	利春媚	2020.07.22	修改		
材料	X85560	復核	謝永林	2020.07.24	日期		
顏色	EC-DG-S332054 (3塗)	批准	Jasom		圖號	UN-EH2aR	



美特鋁質 有限公司
MIDI Aluminium Fabricator Ltd.

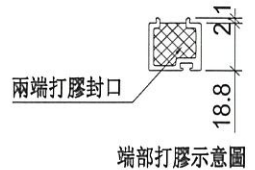
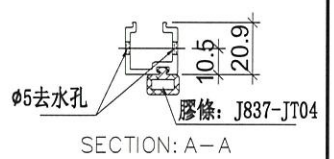
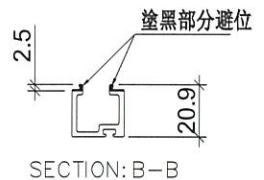
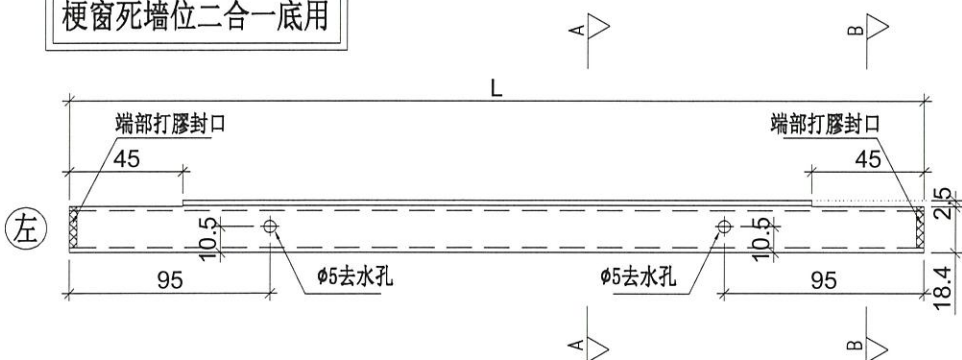
工程號 J-837 地盤 觀塘裕民坊

物料編號	L	層數	每層	總數量	分格尺寸	使用位置	樓層
UN-EH223aW	1734	2	1	2	1735	T2CW-H-2	7F-8F

註明：依據EI/10067C/18修改

依據EI2147重做T2H單位7F-8F

梗窗死牆位二合一底用



名稱	單玻插線	制圖	利春媚	2020.07.22	修改		
材料	X85560	復核	謝永林	2020.07.24	日期		
顏色	EC-DG-S332054 (3塗)	批准	Jasom		圖號	UN-EH223aW	



美特鋁質 有限公司
MIDI Aluminium Fabricator Ltd.

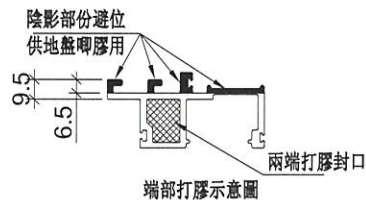
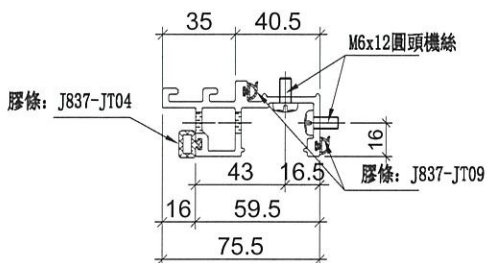
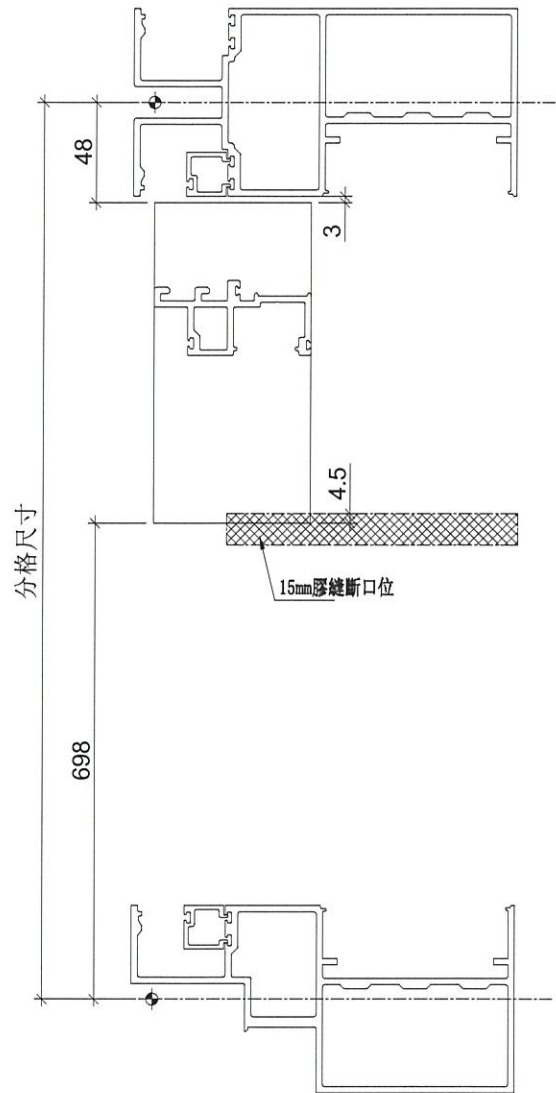
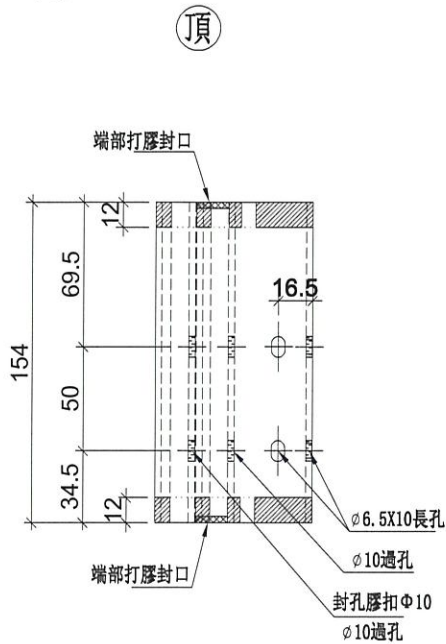
物料編號	層數	每層	總數量	分格尺寸	使用位置	樓層
UN-DM1a	2	2	4	900	T2CW-H-1	7F-8F
	2	1	2	900	T2CW-H-2	7F-8F
合計：			6			

工程號 J-837 地盤 觀塘裕民坊

工廠用

依據EI2147重做T2H單位7F-8F

死牆位斷口上用



名稱	生梗企單玻	制圖	利春媚	2020.07.22	修改		
材料	X85561	復核	謝永林	2020.07.24	日期		
顏色	EC-DG-S332054 (3塗)	批准	Jasom		圖號	UN-DM1a	



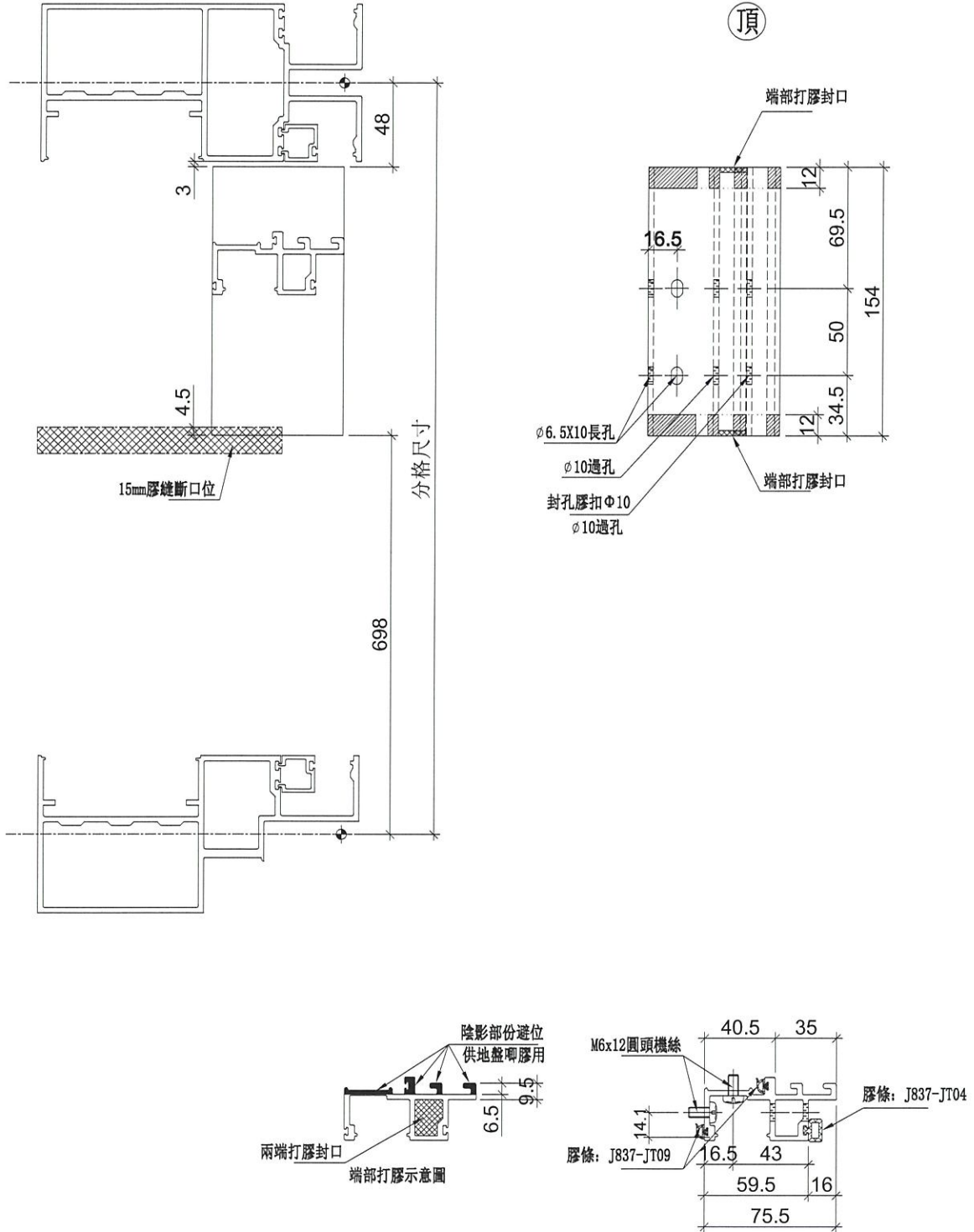
美特鋁質 有限公司
MIDI Aluminium Fabricator Ltd.

物料編號	層數	每層	總數量	分格尺寸	使用位置	樓層
UN-DM1aR	2	1	2	900	T2CW-H-1	7F-8F
	2	1	2	900	T2CW-H-2	7F-8F
合計：			4			

工程號 J-837 地盤 觀塘裕民坊

工廠用
死牆位斷口上用

依據EI2147重做T2H單位7F-8F



名稱	生梗企單玻	制圖	利春媚	2020.07.22	修改		
材料	X85561	復核	謝永林	2020.07.24	日期		
顏色	EC-DG-S332054 (3塗)	批准	Jasom		圖號	UN-DM1aR	



美特鋁質有限公司
MIDI Aluminium Fabricator Ltd.

工程號

J-837

地盤

觀塘裕民坊

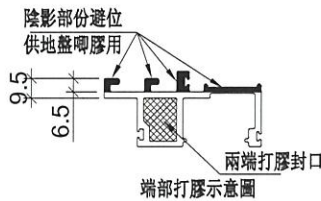
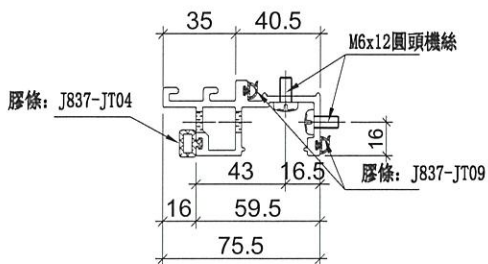
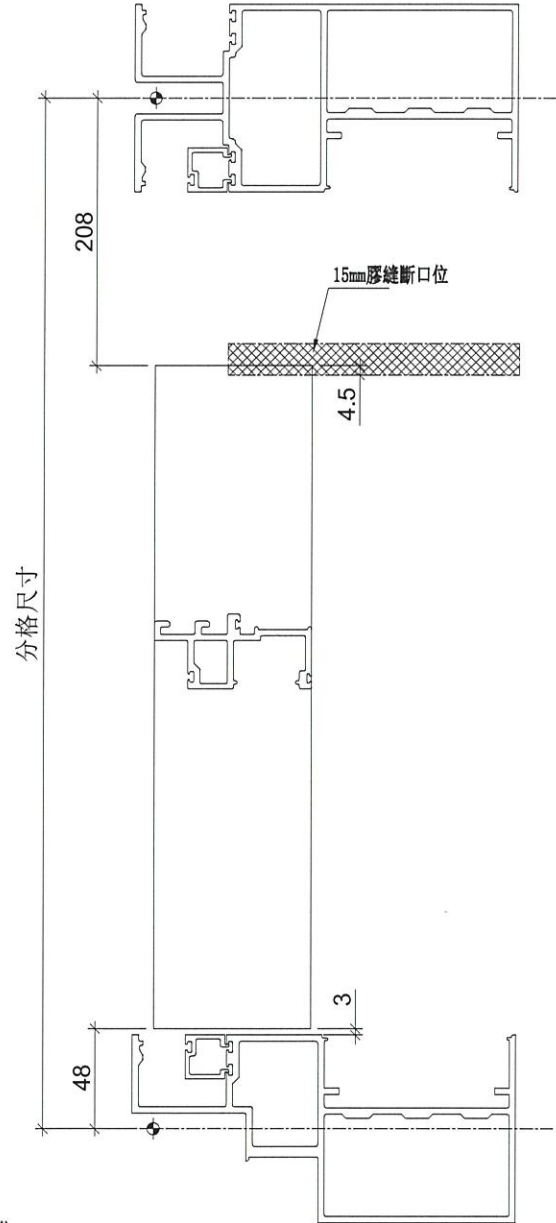
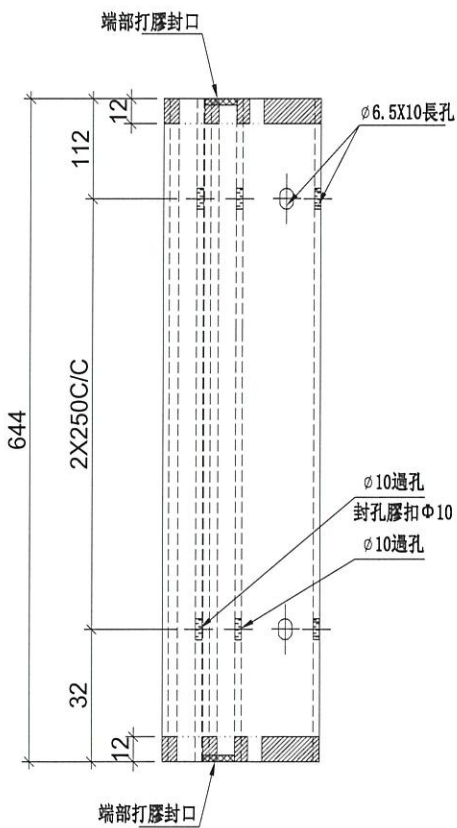
物料編號	層數	每層	總數量	分格尺寸	使用位置	樓層
UN-DM1b	2	2	4	900	T2CW-H-1	7F-8F
	2	1	2	900	T2CW-H-2	7F-8F
合計：			6			

工廠用

死牆位斷口下用

依據EI2147重做T2H單位7F-8F

(頂)



名稱	生梗企單玻	制圖	利春媚	2020.07.22	修改			
材料	X85561	復核	謝永林	2020.07.24	日期			
顏色	EC-DG-S332054 (3塗)	批准	Jasom		圖號	UN-DM1b		



美特鋁質 有限公司
MIDI Aluminium Fabricator Ltd.

依據EI2147重做T2H單位7F-8F

工程號

J-837

地盤

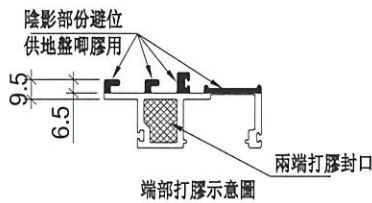
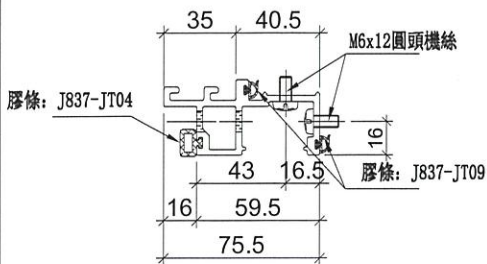
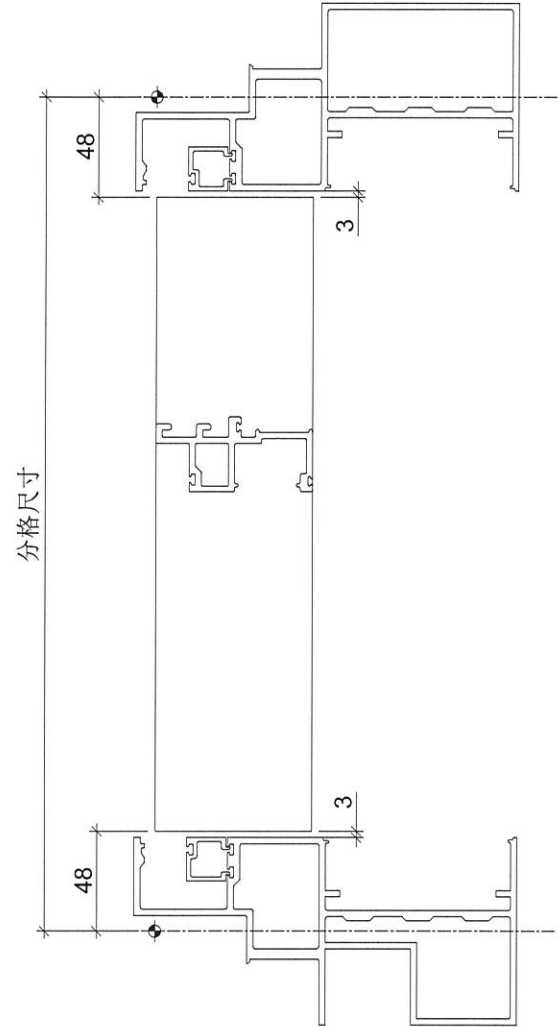
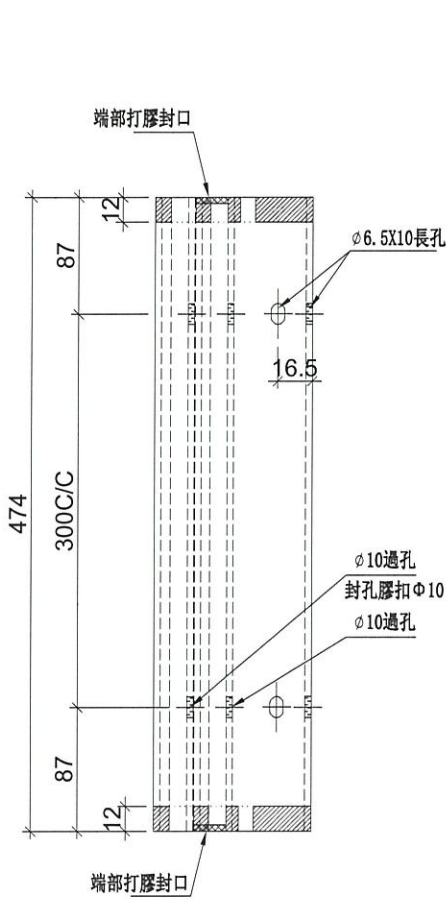
觀塘裕民坊

工廠用

SD頂死牆位用

頂

物料編號	層數	每層	數量	分格尺寸	使用位置	樓層
UN-DM1d	2	1	2	570	T2CW-H-1	7F-8F



名稱	生梗企單玻	制圖	利春媚	2020.07.22	修改		
材料	X85561	復核	謝永林	2020.07.24	日期		
顏色	EC-DG-S332054 (3塗)	批準	Jasom		圖號	UN-DM1d	



美特鋁質 有限公司
MIDI Aluminium Fabricator Ltd.

依據EI2147重做T2H單位7F-8F

工程號

J-837

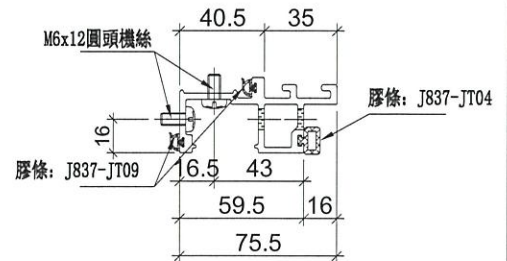
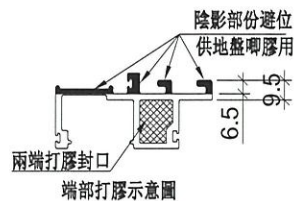
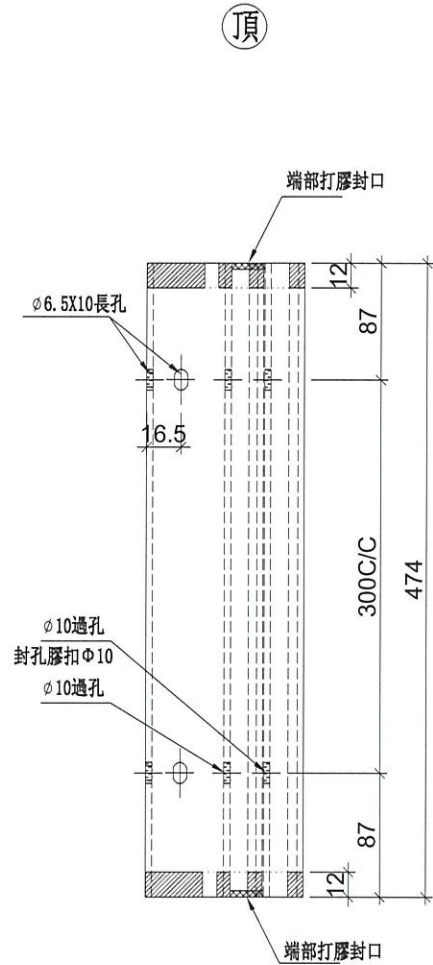
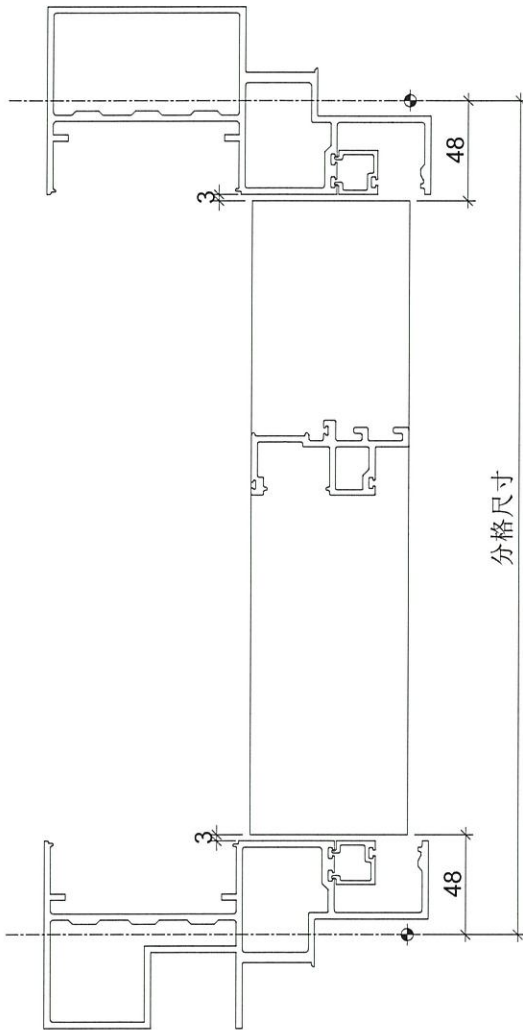
地盤

觀塘裕民坊

工廠用

SD頂死牆位用

物料編號	層數	每層	數量	分格尺寸	使用位置	樓層
UN-DM1dR	2	1	2	570	T2CW-H-1	7F-8F



名稱	生梗企單玻	制圖	利春媚	2020.07.22	修改		
材料	X85561	復核	謝永林	2020.07.24	日期		
顏色	EC-DG-S332054 (3塗)	批准	Jasom		圖號	UN-DM1dR	



美特鋁質 有限公司
MIDI Aluminium Fabricator Ltd.

依據EI2147重做T2H單位7F-8F

工程號

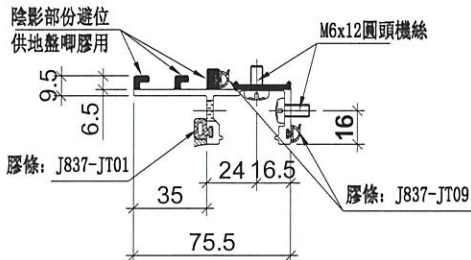
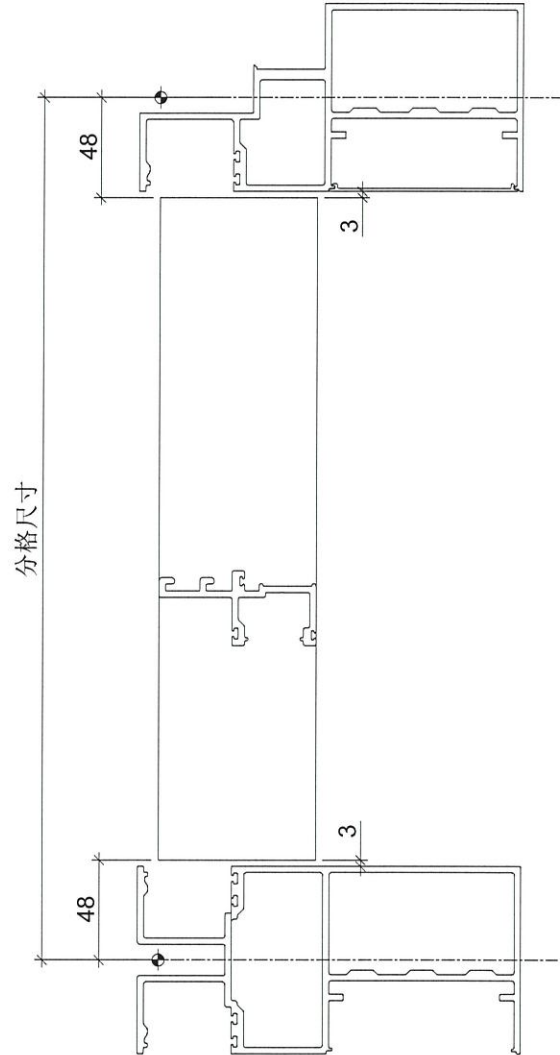
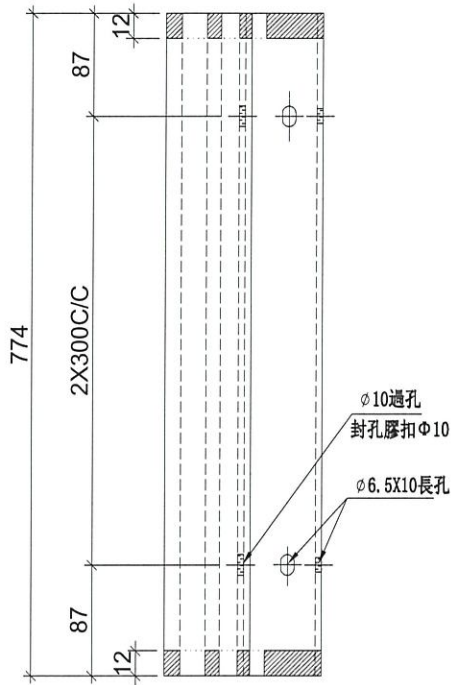
J-837

地盤

觀塘裕民坊

工廠用

物料編號	層數	每層	總數量	分格尺寸	使用位置	樓層
UN-SM1	2	2	4	870	T2CW-H-1	7F-8F
	2	2	4	870	T2CW-H-2	7F-8F
合計：			8			



名稱	生梗企雙玻	制圖	利春媚	2020.07.22	修改		
材料	X85562	復核	謝永林	2020.07.24	日期		
顏色	EC-DG-S332054 (3塗)	批准	Jasom		圖號	UN-SM1	



美特鋁質 有限公司
MIDI Aluminium Fabricator Ltd.

依據EI2147重做T2H單位7F-8F

工程號

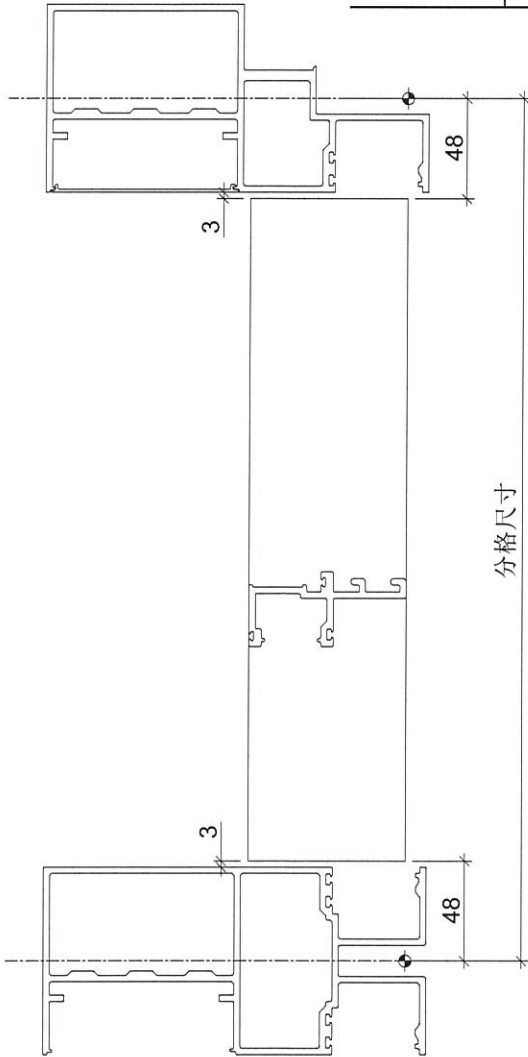
J-837

地盤

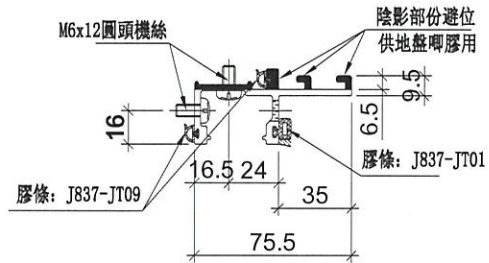
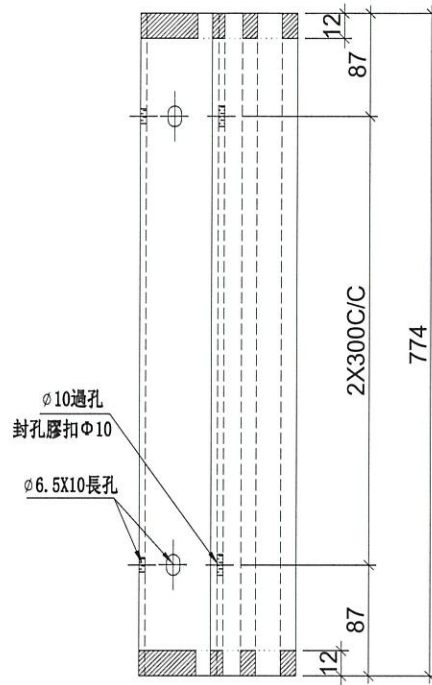
觀塘裕民坊

工廠用

物料編號	層數	每層	總數量	分格尺寸	使用位置	樓層
UN-SM1R	2	1	2	870	T2CW-H-1	7F-8F
	2	2	4	870	T2CW-H-2	7F-8F
合計：			6			



頂



名稱	生梗企雙玻	制圖	利春媚	2020.07.22	修改		
材料	X85562	復核	謝永林	2020.07.24	日期		
顏色	EC-DG-S332054 (3塗)	批准	Jasom		圖號	UN-SM1R	



美特鋁質 有限公司
MIDI Aluminium Fabricator Ltd.

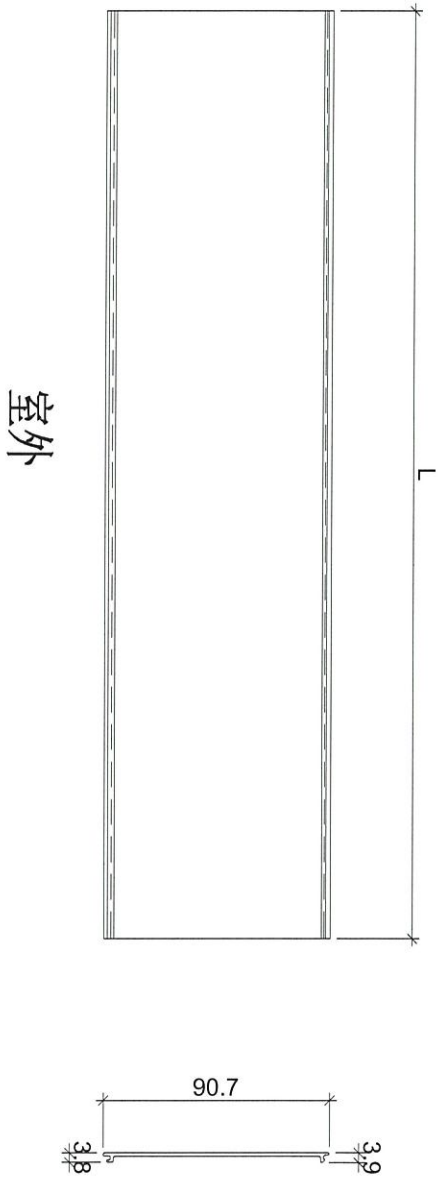
工程號 J-837 地盤 觀塘裕民坊

地盤用

物料編號	L	層數	每層	總數量	分格尺寸	使用位置	樓層
ZS-KG2	360	2	1	2	450	T2CW-H-1	7F-8F
	360	2	2	4	450	T2CW-H-2	7F-8F

依據EI2147重做T2H單位7F-8F

新增



室外

名稱	框橫料扣蓋	制圖	利春媚	2020.07.22	修改		
材料	X85556	復核	謝永林	2020.07.24	日期		
顏色	EC-DG-S332054 (3塗)	批准	Jasom		圖號	ZS-KG2	



美特鋁質 有限公司

MIDI Aluminium Fabricator Ltd.

物料編號	L	層數	每層	總數量	分格尺寸	使用位置	樓層
ZS-S01b	808	2	2	4	900	T2CW-H-1	7F-8F
	808	2	1	2	900	T2CW-H-2	7F-8F
合計：				6			

工程號

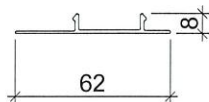
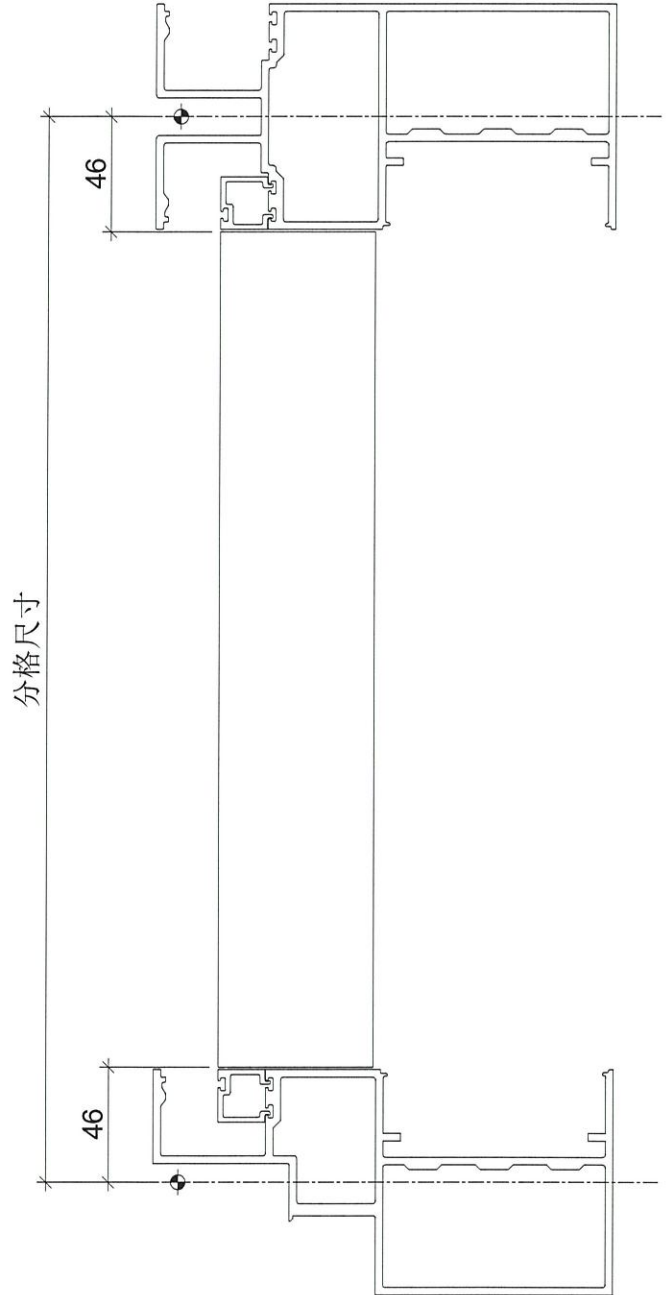
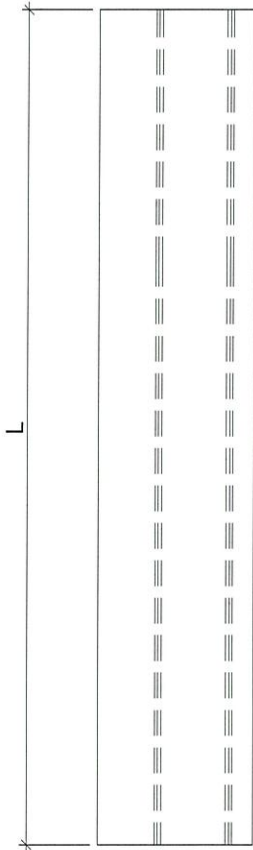
J-837

地盤

觀塘裕民坊

地盤用

依據EI2147重做T2H單位7F-8F



名稱	生梗企單玻扣蓋	制圖	利春媚	2020.07.22	修改		
材料	X85563	復核	謝永林	2020.07.24	日期		
顏色	EC-DG-S332054 (3塗)	批准	Jasom		圖號	ZS-S01b	



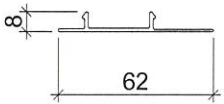
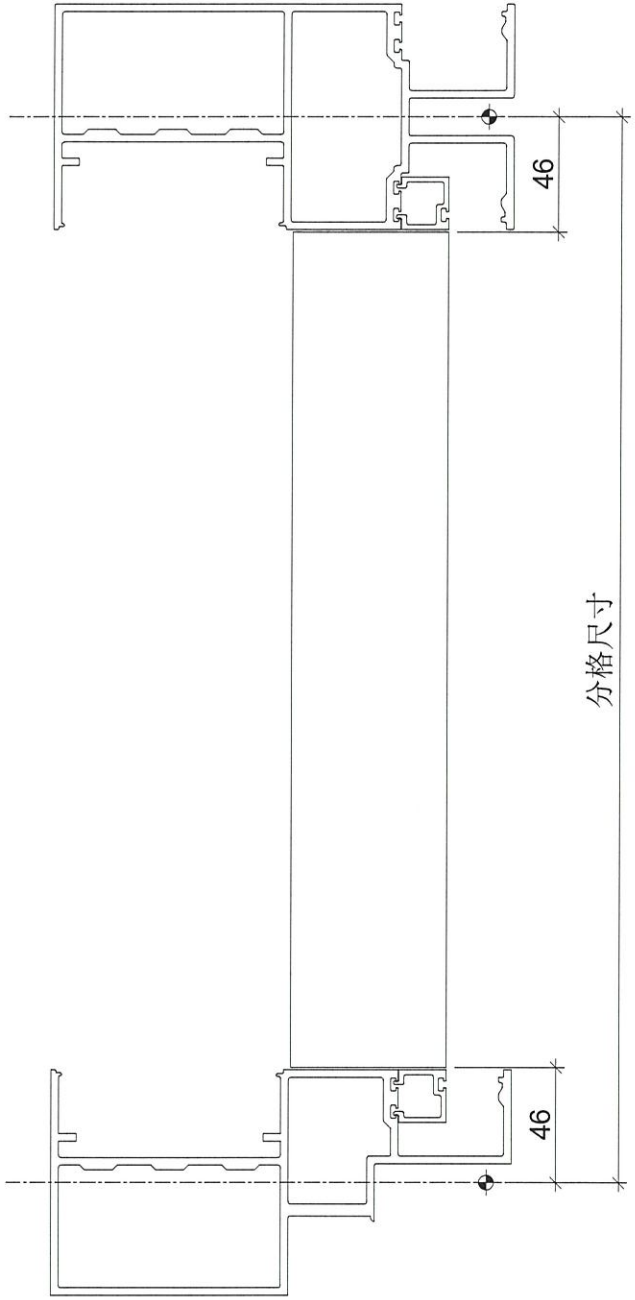
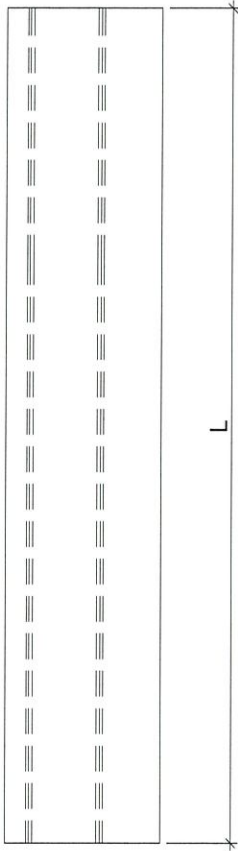
美特鋁質有限公司
MIDI Aluminium Fabricator Ltd.

物料編號	L	層數	每層	總數量	分格尺寸	使用位置	樓層
ZS-S01bR	808	2	1	2	900	T2CW-H-1	7F-8F
	808	2	1	2	900	T2CW-H-2	7F-8F
合計：				4			

工程號 J-837 地盤 觀塘裕民坊

地盤用

依據EI2147重做T2H單位7F-8F



名稱	生梗企單玻扣蓋	制圖	利春媚	2020.07.22	修改			
材料	X85563	復核	謝永林	2020.07.24	日期			
顏色	EC-DG-S332054 (3塗)	批准	Jasom		圖號	ZS-S01bR		

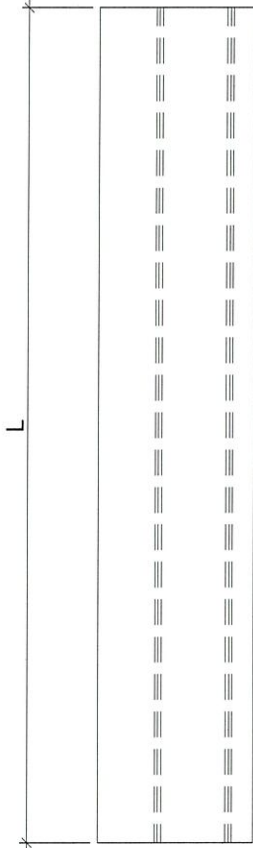


美特鋁質 有限公司
MIDI Aluminium Fabricator Ltd.

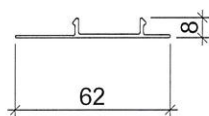
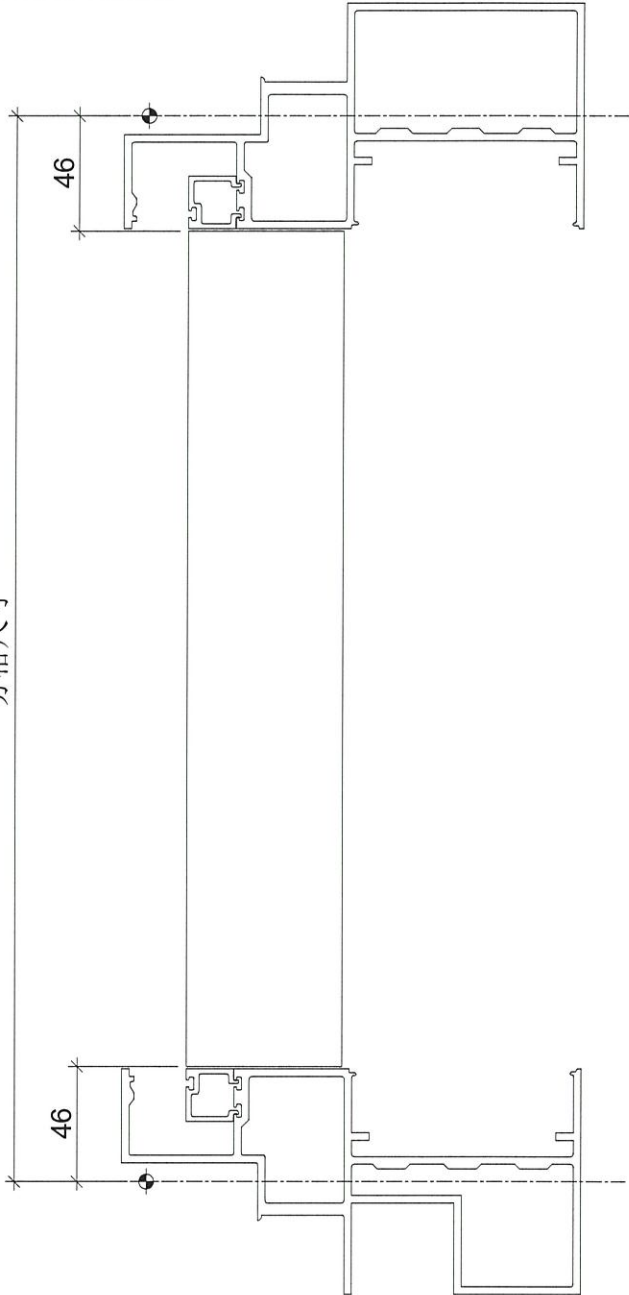
工程號	J-837	地盤	觀塘裕民坊	物料編號	L	層數	每層	總數量	分格尺寸	使用位置	樓層
				ZS-S01d	478	2	1	2	570	T2CW-H-1	7F-8F
						合計：		2			



依據EI2147重做T2H單位7F-8F



分格尺寸



名稱	生梗企單玻扣蓋	制圖	利春媚	2020.07.22	修改			
材料	X85563	復核	謝永林	2020.07.24	日期			
顏色	EC-DG-S332054 (3塗)	批準	Jasom		圖號	ZS-S01d		



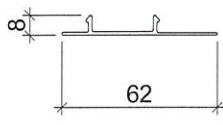
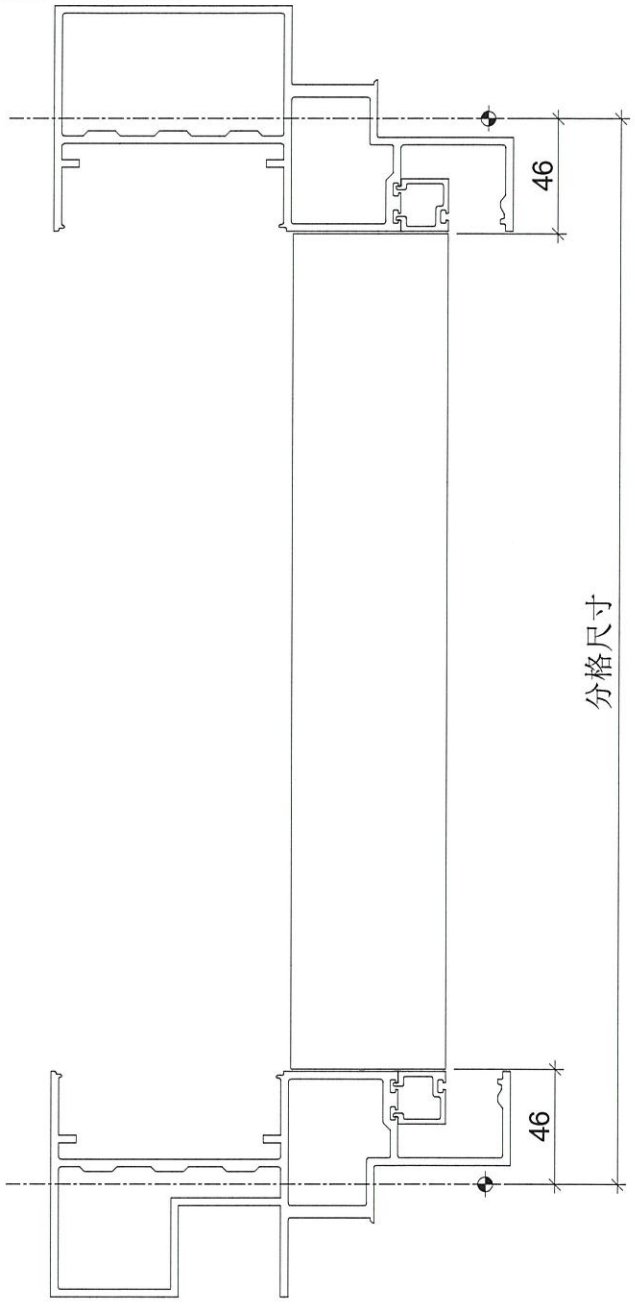
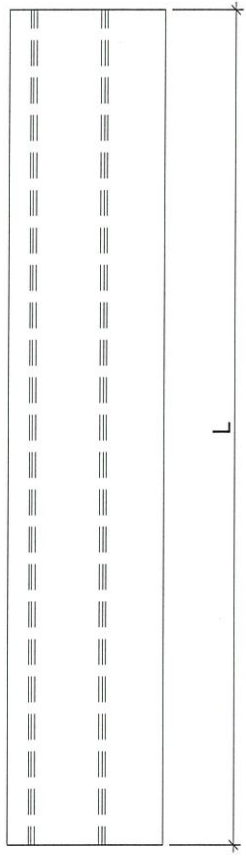
美特鋁質 有限公司
MIDI Aluminium Fabricator Ltd.

工程號 J-837 地盤 觀塘裕民坊

物料編號	L	層數	每層	總數量	分格尺寸	使用位置	樓層
ZS-S01dR	478	2	1	2	570	T2CW-H-1	7F-8F
合計:				2			

地盤用

依據EI2147重做T2H單位7F-8F



名稱	生梗企單玻扣蓋	制圖	利春媚	2020.07.22	修改		
材料	X85563	復核	謝永林	2020.07.24	日期		
顏色	EC-DG-S332054 (3塗)	批准	Jasom		圖號	ZS-S01dR	



美特鋁質 有限公司
MIDI Aluminium Fabricator Ltd.

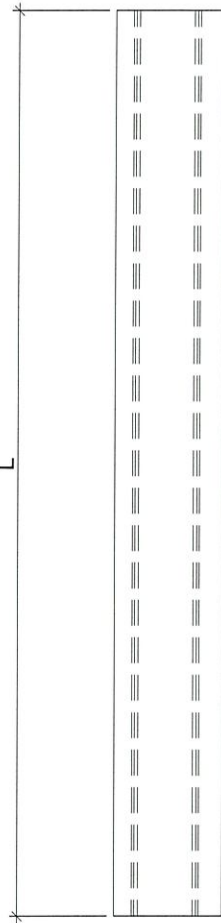
物料編號	L	層數	每層	總數	分格尺寸	使用位置	樓層
ZS-BG1	778	2	2	4	870	T2CW-H-1	7F-8F
	778	2	2	4	870	T2CW-H-2	7F-8F
合計：				8			

工程號	J-837	地盤	觀塘裕民坊
-----	-------	----	-------

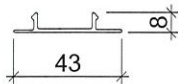
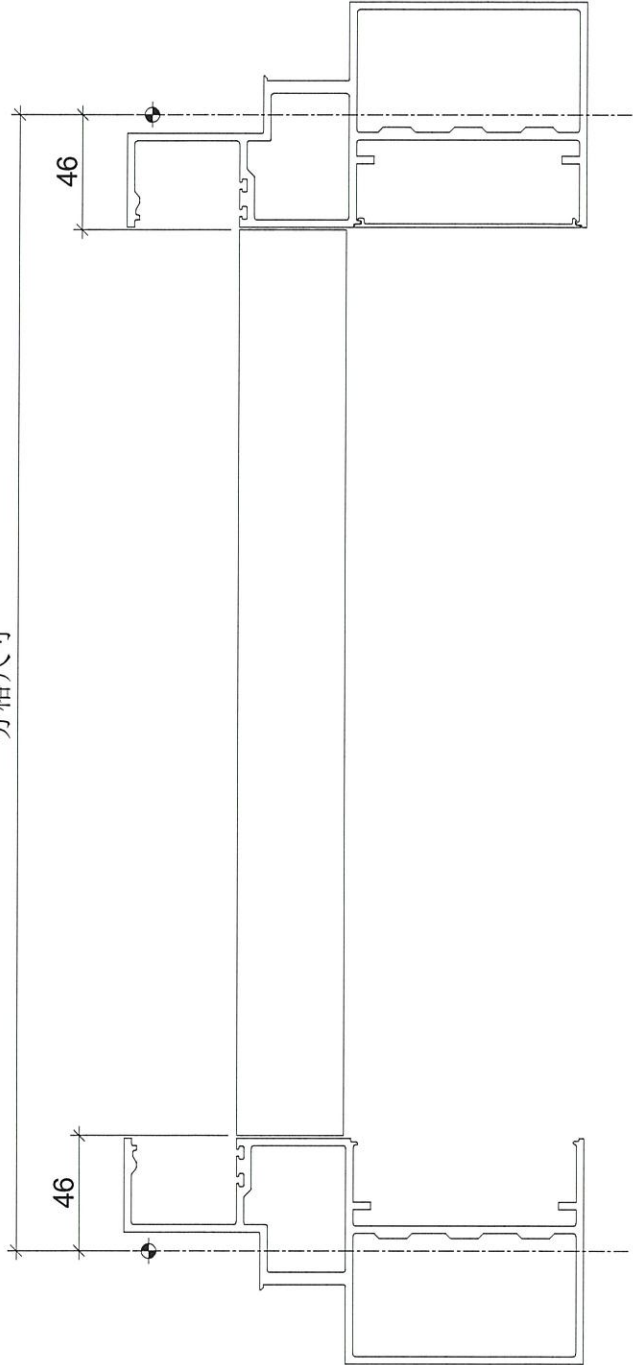
地盤用

依據EI2147重做T2H單位7F-8F

室外



分格尺寸



名稱	生梗企雙玻扣蓋	制圖	利春媚	2020.07.22	修改		
材料	X85564	復核	謝永林	2020.07.24	日期		
顏色	EC-DG-S332054 (3塗)	批准	Jasom		圖號	ZS-BG1	



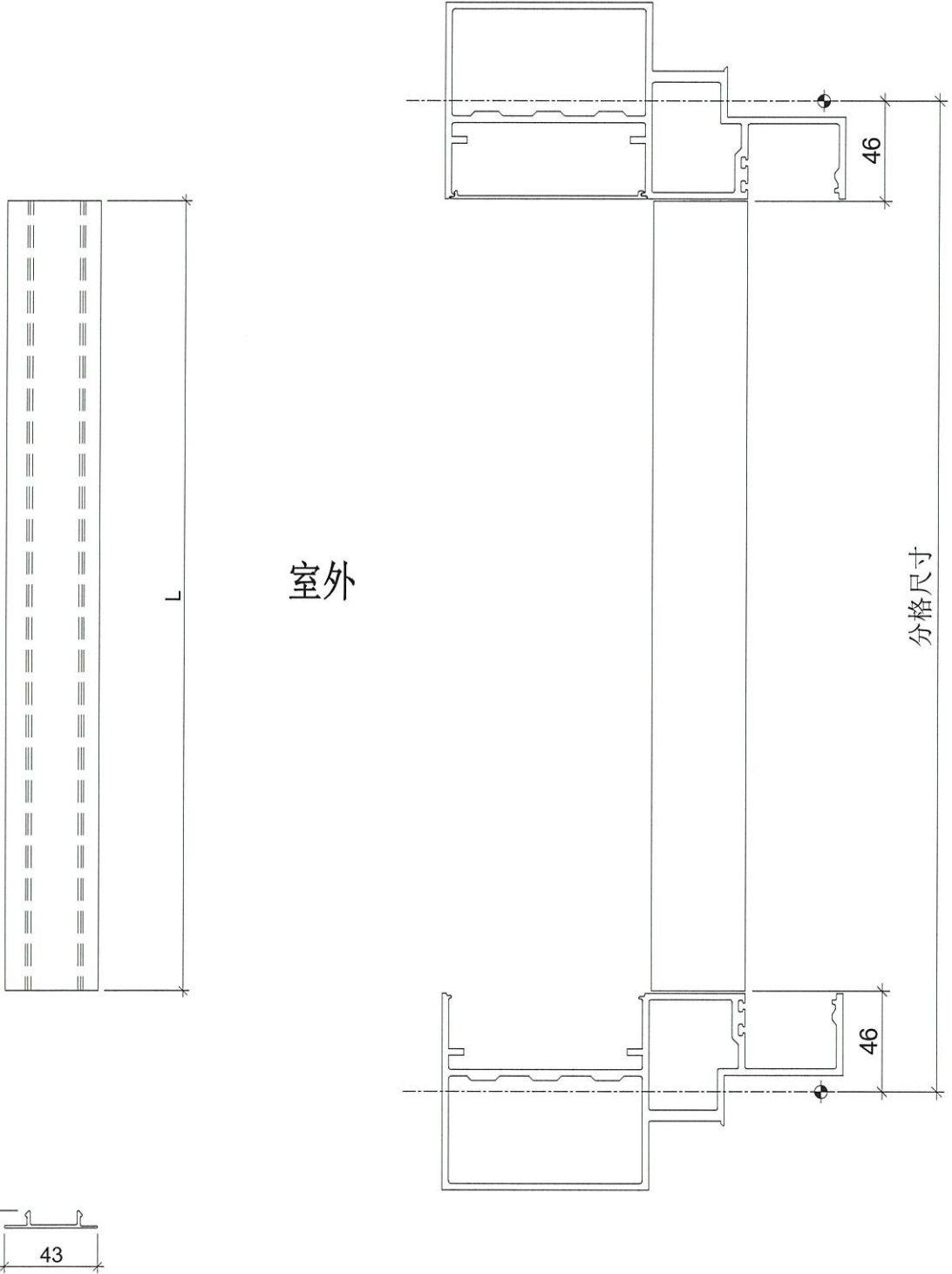
美特鋁質 有限公司
MIDI Aluminium Fabricator Ltd.

物料編號	L	層數	每層	總數	分格尺寸	使用位置	樓層
ZS-BG1R	778	2	1	2	870	T2CW-H-1	7F-8F
	778	2	2	4	870	T2CW-H-2	7F-8F
合計：				6			

工程號 J-837 地盤 觀塘裕民坊

地盤用

依據EI2147重做T2H單位7F-8F



名稱	生梗企雙玻扣蓋	制圖	利春媚	2020.07.22	修改		
材料	X85564	復核	謝永林	2020.07.24	日期		
顏色	EC-DG-S332054 (3塗)	批准	Jasom		圖號	ZS-BG1R	



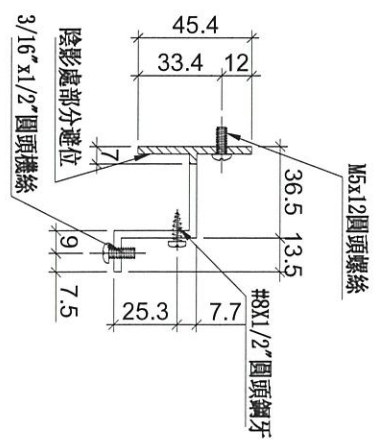
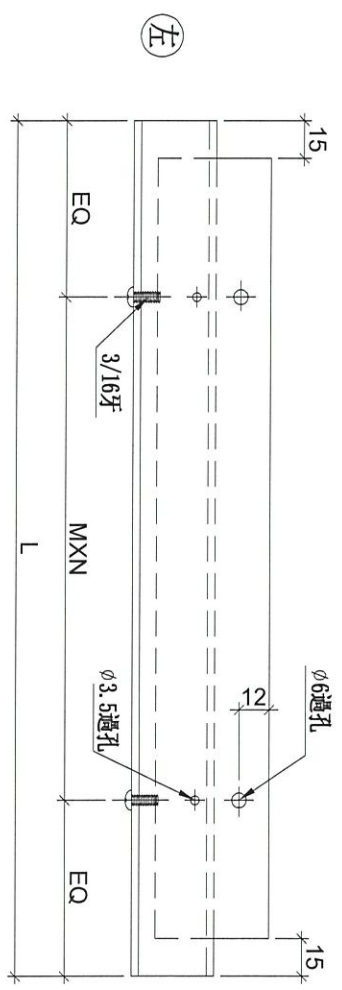
美特鋁質 有限公司
MIDI Aluminium Fabricator Ltd.

工程號 J-837 地盤 觀塘裕民坊

物料編號	L	層數	每層	總數量	MXN			EQ	分格尺寸	使用位置	樓層
					X	1	1				
UN-HT2	324	2	1	2	250	X	1	37	450	T2CW-H-1	7F-8F
	324	2	2	4	250	X	1	37	450	T2CW-H-2	7F-8F

依據EI2147重做T2H單位7F-8F

生窗死牆位底用



名稱	背板托角	制圖	利春媚	2020.07.22	修改		
材料	X85625	復核	謝永林	2020.07.24	日期		
顏色	MILL	批准	Jasom		圖號	UN-HT2	



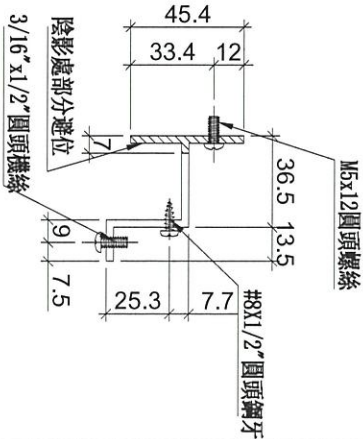
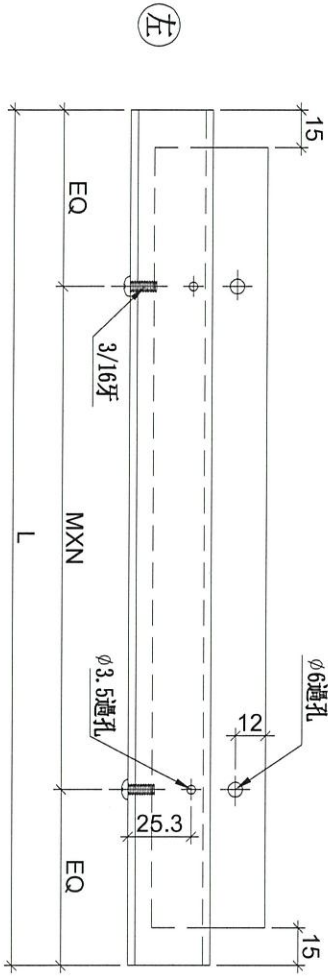
美特鋁質 有限公司
MIDI Aluminium Fabricator Ltd.

工程號 J-837 地盤 觀塘裕民坊

物料編號	L	層數	每層	數量	MXN	EQ	分格尺寸	使用位置	樓層
UN-HT223	1609	2	1	2	300 X 5	54.5	1735	T2CW-H-2	7F-8F

依據EI2147重做T2H單位7F-8F

硬窗死牆位底用



名稱	背板托角	制圖	利春媚	2020.07.22	修改		
材料	X85625	復核	謝永林	2020.07.24	日期		
顏色	MILL	批准	Jasom		圖號	UN-HT223	



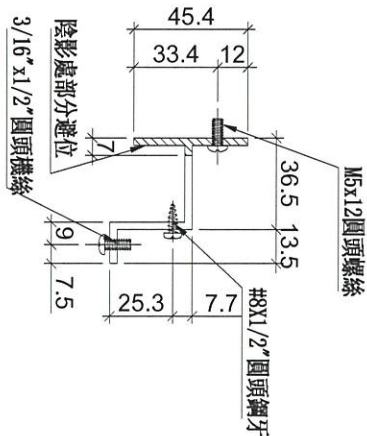
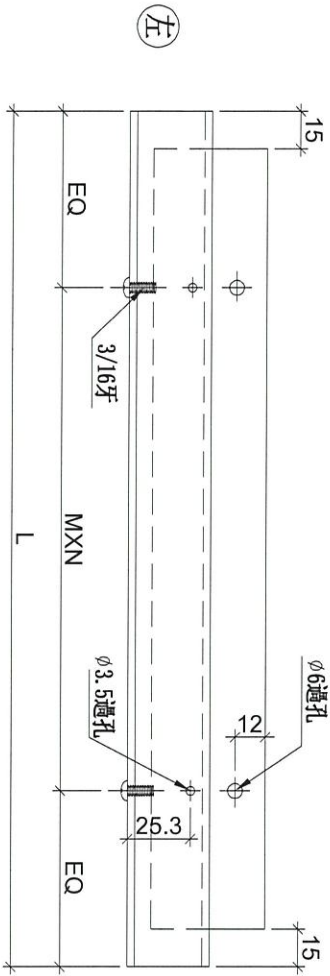
美特鋁質 有限公司
MIDI Aluminium Fabricator Ltd.

工程號 J-837 地盤 觀塘裕民坊

物料編號	L	層數	每層	數量	MXN	EQ	分格尺寸	使用位置	樓層
UN-HT201S	781.5	2	1	2	300 X 2	90.75	907.5	T2CW-H-1	7F-8F

依據EI2147重做T2H單位7F-8F

SD榫死牆位底用



名稱	背板托角	制圖	利春媚	2020.07.22	修改		
材料	X85625	復核	謝永林	2020.07.24	日期		
顏色	MILL	批准	Jasom		圖號	UN-HT201S	



美特鋁質 有限公司
MIDI Aluminium Fabricator Ltd.

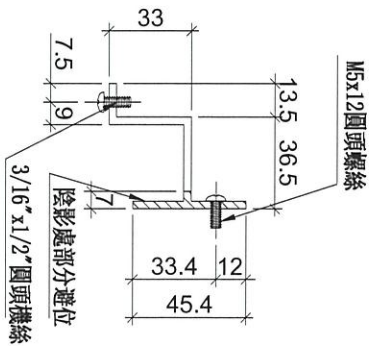
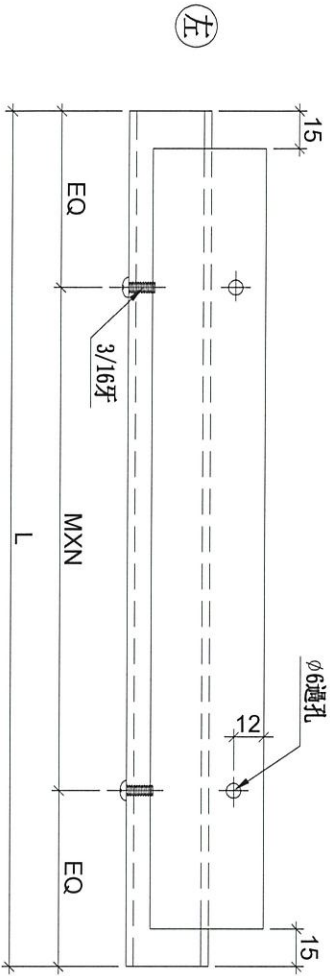
工程號

J-837

地盤

觀塘裕民坊

生窗死牆位頂用



依據EI2147重做T2H單位7F-8F

物料編號	L	層數	每層	總數量	MXN		EQ	分格尺寸	使用位置	樓層	
UN-HT2a	324	2	1	2	250	X	1	37	450	T2CW-H-1	7F-8F
	324	2	2	4	250	X	1	37	450	T2CW-H-2	7F-8F

名稱	背板托角	制圖	利春媚	2020.07.22	修改			
材料	X85625	復核	謝永林	2020.07.24	日期			
顏色	MILL	批準	Jasom		圖號	UN-HT2a		



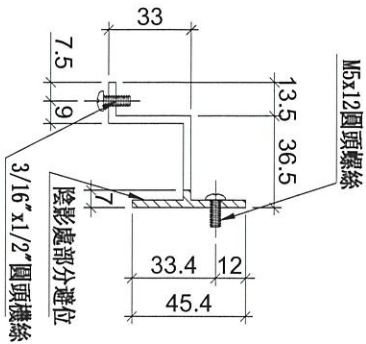
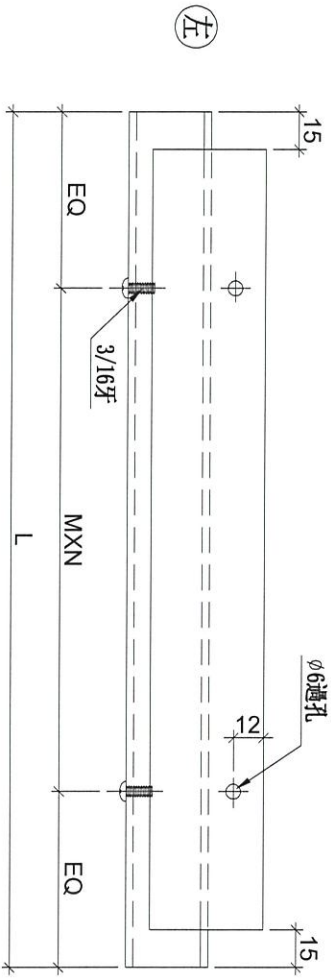
美特鋁質 有限公司
MIDI Aluminium Fabricator Ltd.

工程號 J-837 地盤 觀塘裕民坊

物料編號	L	層數	每層	數量	MXN			EQ	分格尺寸	使用位置	樓層
UN-HT223a	1609	2	1	2	300	X	5	54.5	1735	T2CW-H-2	7F-8F

依據EI2147重做T2H單位7F-8F

框窗死牆位頂用



名稱	背板托角	制圖	利春媚	2020.07.22	修改		
材料	X85625	復核	謝永林	2020.07.24	日期		
顏色	MILL	批准	Jasom		圖號	UN-HT223a	



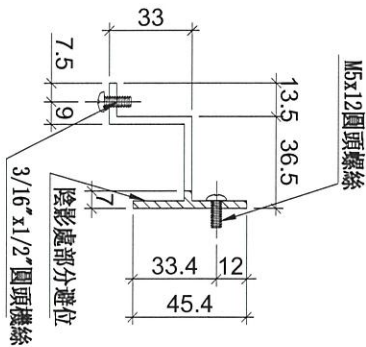
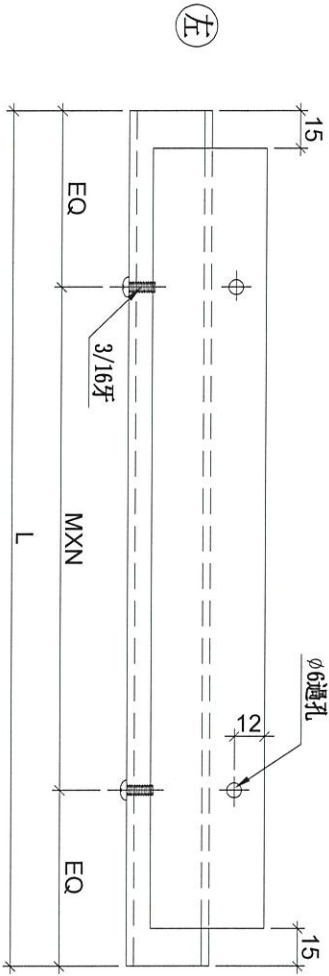
美特鋁質 有限公司
MIDI Aluminium Fabricator Ltd.

工程號 J-837 地盤 觀塘裕民坊

物料編號	L	層數	每層	數量	MXN		EQ	分格尺寸	使用位置	樓層	
UN-HT201aS	781.5	2	1	2	300	X	2	90.75	907.5	T2CW-H-1	7F-8F

依據EI2147重做T2H單位7F-8F

SD梗死牆位頂用



名稱	背板托角	制圖	利春媚	2020.07.22	修改	
材料	X85625	復核	謝永林	2020.07.24	日期	
顏色	MILL	批准	Jasom		圖號	UN-HT201aS



美特鋁質 有限公司

MIDI Aluminium Fabricator Ltd.

工程號

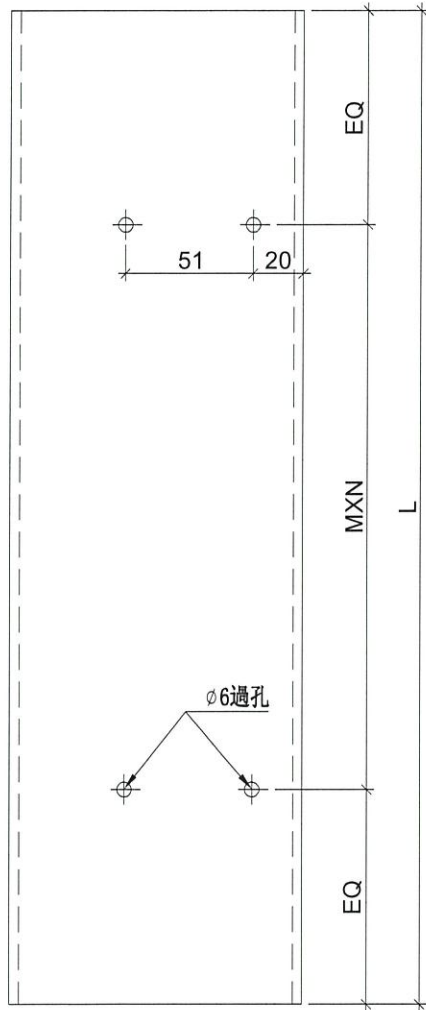
J-837

地盤

觀塘裕民坊

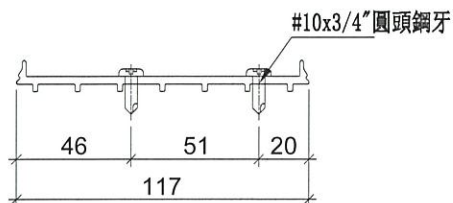
物料編號	L	層數	每層	總數量	MXN		EQ	分格尺寸	使用位置	樓層	
ZS-U01	2120	2	1	2	300	X	7	10	2250	T2CW-H-1	7F-8F

依據EI2147重做T2H單位7F-8F



工廠用

註明：依據HK0644修改



名稱	SD中柱底座	制圖	利春媚	2020.07.22	修改			
材料	X85579	復核	謝永林	2020.07.24	日期			
顏色	MILL	批准	Jasom		圖號	ZS-U01		

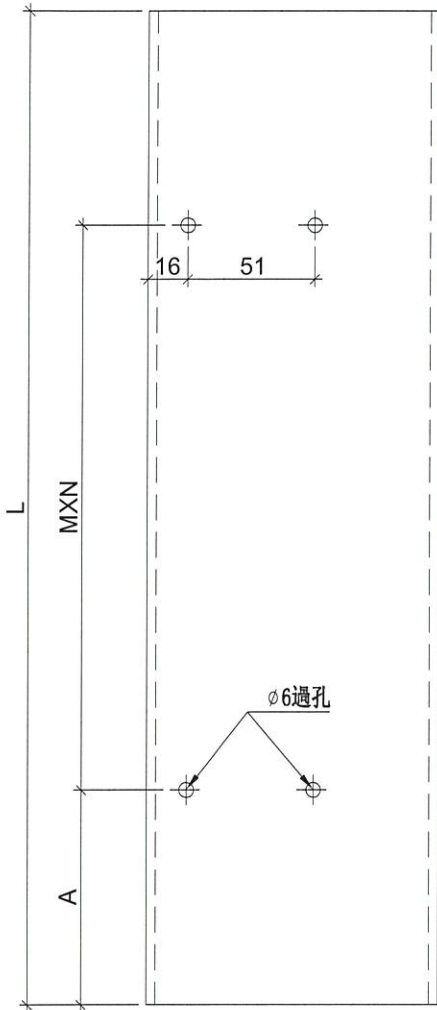


美特鋁質 有限公司
MIDI Aluminium Fabricator Ltd.

工程號 J-837 地盤 觀塘裕民坊

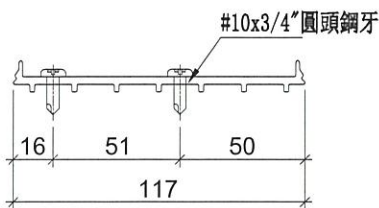
物料編號	L	層數	每層	總數量	MXN			A	分格尺寸	使用位置	樓層
TD-M05	2402.5	2	1	2	280	X	8	107.5	2580	T2CW-H-1	7F-8F

依據EI2147重做T2H單位7F-8F



工廠用

註明：依據HK0587修改



名稱	SD中柱底座	制圖	利春媚	2020.07.22	修改			
材料	X85579	復核	謝永林	2020.07.24	日期			
顏色	MILL	批准	Jasom		圖號	TD-M05		



美特鋁質 有限公司
MIDI Aluminium Fabricator Ltd.

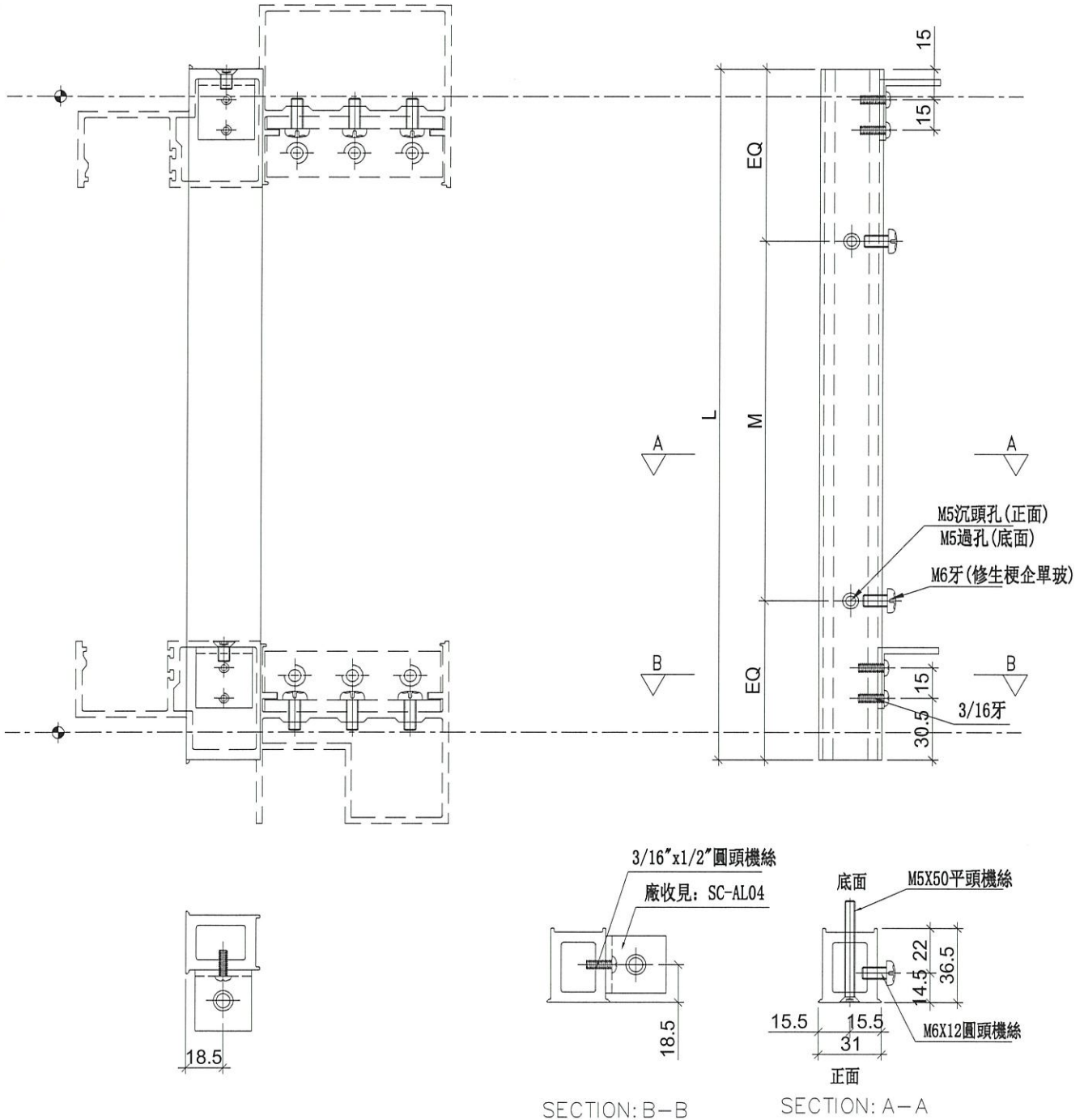
物料編號	L	層數	每層	總數量	M	EQ	分格尺寸	使用位置	樓層	
UN-SE1	597	2	1	2	300 X	1	148.5	570	T2CW-H-1	7F-8F

工程號	J-837	地盤	觀塘裕民坊
-----	-------	----	-------

*注意：
螺絲鑽平頭孔事宜，請留意M5及3/16"要
沉頭 (90° X Ø10)，供修螺絲后唧膠用

依據EI2147重做T2H單位7F-8F

工廠用



名稱	雙生托	制圖	利春媚	2020.07.22	修改		
材料	X85551	復核	謝永林	2020.07.24	日期		
顏色	EC-DG-S332054 (3塗)	批准	Jasom		圖號	UN-SE1	



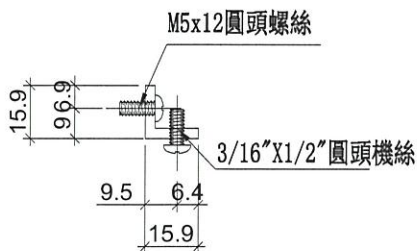
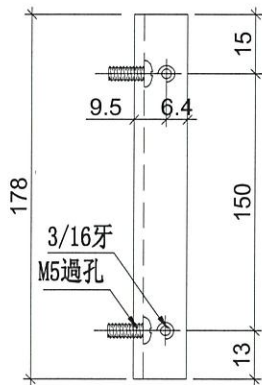
美特鋁質 有限公司
MIDI Aluminium Fabricator Ltd.

工程號 J-837 地盤 觀塘裕民坊

物料編號	層數	每層	總數量	使用位置	樓層
LJ-C01	2	2	4	T2CW-H-1	7F-8F
	2	3	6	T2CW-H-2	7F-8F
合計：			10		

工廠用

依據EI2147重做T2H單位7F-8F



名稱	鋁角加工圖	制圖	利春媚	2020.07.22	修改			
材料	15.88*15.88*3.18鋁角	復核	謝永林	2020.07.24	日期			
顏色	MILL	批准	Jasom		圖號	LJ-C01		



美特鋁質 有限公司
MIDI Aluminium Fabricator Ltd.

工程號

J-837

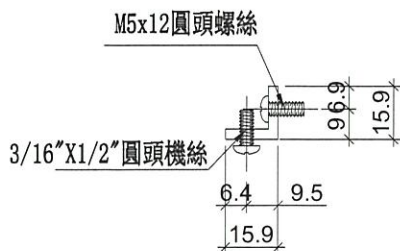
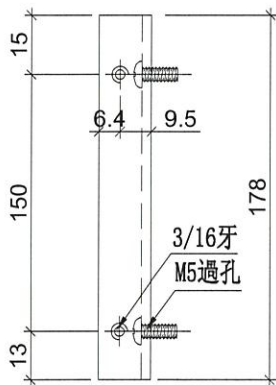
地盤

觀塘裕民坊

工廠用

物料編號	層數	每層	總數量	使用位置	樓層
LJ-C01R	2	1	2	T2CW-H-1	7F-8F
	2	3	6	T2CW-H-2	7F-8F
合計：			8		

依據EI2147重做T2H單位7F-8F



名稱	鋁角加工圖	制圖	利春媚	2020.07.22	修改			
材料	15.88*15.88*3.18鋁角	復核	謝永林	2020.07.24	日期			
顏色	MILL	批准	Jasom		圖號	LJ-C01R		



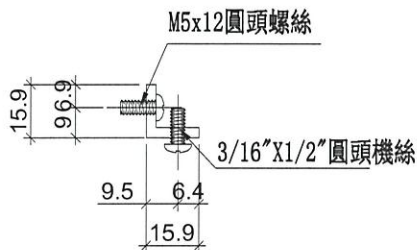
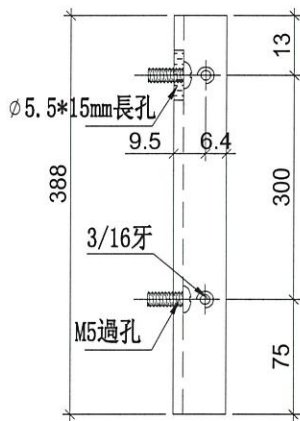
美特鋁質 有限公司
MIDI Aluminium Fabricator Ltd.

工程號 J-837 地盤 觀塘裕民坊

物料編號	層數	每層	總數量	使用位置	樓層
LJ-C01a	2	2	4	T2CW-H-1	7F-8F
	2	3	6	T2CW-H-2	7F-8F
合計：			10		

工廠用

依據EI2147重做T2H單位7F-8F



名稱	鋁角加工圖	制圖	利春媚	2020.07.22	修改			
材料	15.88*15.88*3.18鋁角	復核	謝永林	2020.07.24	日期			
顏色	MILL	批准	Jasom		圖號	LJ-C01a		



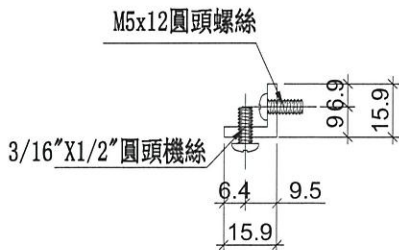
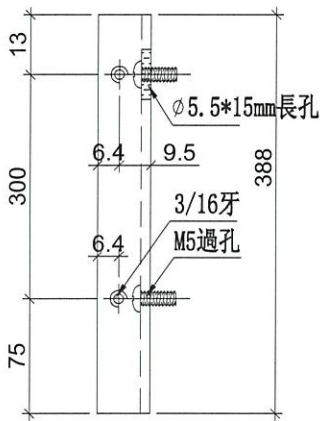
美特鋁質有限公司
MIDI Aluminium Fabricator Ltd.

物料編號	層數	每層	總數量	使用位置	樓層
LJ-C01aR	2	1	2	T2CW-H-1	7F-8F
	2	3	6	T2CW-H-2	7F-8F
合計：			8		

工程號	J-837	地盤	觀塘裕民坊
-----	-------	----	-------



依據EI2147重做T2H單位7F-8F



名稱	鋁角加工圖	制圖	利春媚	2020.07.22	修改			
材料	15.88*15.88*3.18鋁角	復核	謝永林	2020.07.24	日期			
顏色	MILL	批准	Jasom		圖號	LJ-C01aR		



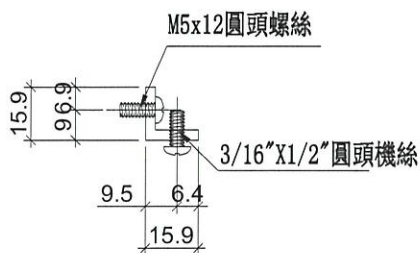
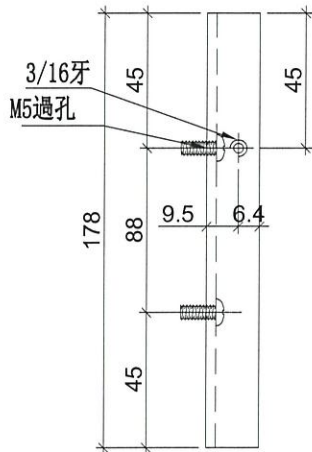
美特鋁質 有限公司
MIDI Aluminium Fabricator Ltd.

物料編號	層數	每層	總數量	使用位置	樓層
LJ-C02	2	1	2	T2CW-H-1	7F-8F
合計:			2		

工程號 J-837 地盤 觀塘裕民坊

工廠用

依據EI2147重做T2H單位7F-8F



名稱	鋁角加工圖	制圖	利春媚	2020.07.22	修改		
材料	15.88*15.88*3.18鋁角	復核	謝永林	2020.07.24	日期		
顏色	MILL	批准	Jasom		圖號	LJ-C02	



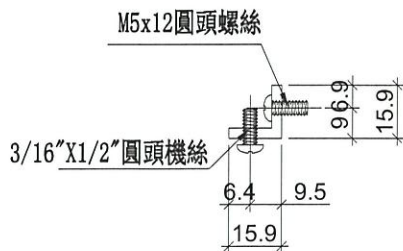
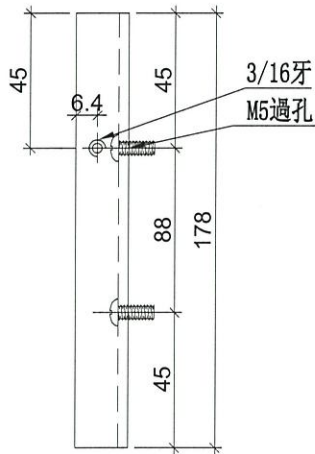
美特鋁質 有限公司
MIDI Aluminium Fabricator Ltd.

物料編號	層數	每層	總數量	使用位置	樓層
LJ-C02R	2	1	2	T2CW-H-1	7F-8F
合計:			2		

工程號	J-837	地盤	觀塘裕民坊
-----	-------	----	-------

工廠用

依據EI2147重做T2H單位7F-8F



名稱	鋁角加工圖	制圖	利春媚	2020.07.22	修改			
材料	15.88*15.88*3.18鋁角	復核	謝永林	2020.07.24	日期			
顏色	MILL	批准	Jasom		圖號	LJ-C02R		



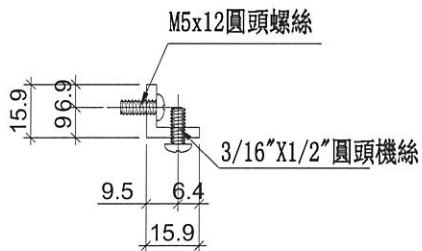
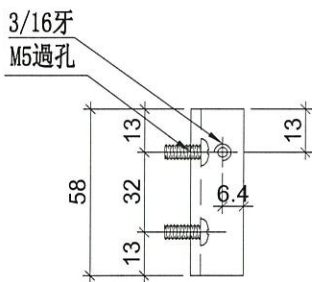
美特鋁質 有限公司
MIDI Aluminium Fabricator Ltd.

物料編號	層數	每層	總數量	使用位置	樓層
LJ-C02a	2	1	2	T2CW-H-1	7F-8F
合計:			2		

工程號	J-837	地盤	觀塘裕民坊
-----	-------	----	-------



依據EI2147重做T2H單位7F-8F



名稱	鋁角加工圖	制圖	利春媚	2020.07.22	修改			
材料	15.88*15.88*3.18鋁角	復核	謝永林	2020.07.24	日期			
顏色	MILL	批准	Jasom		圖號	LJ-C02a		



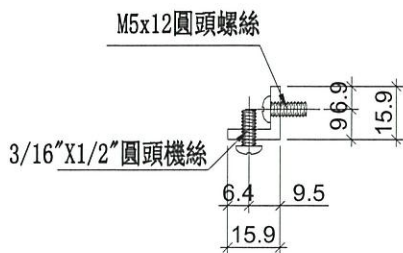
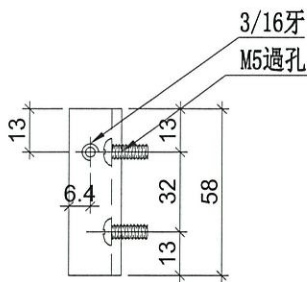
美特鋁質 有限公司
MIDI Aluminium Fabricator Ltd.

工程號 J-837 地盤 觀塘裕民坊

物料編號	層數	每層	總數量	使用位置	樓層
LJ-C02aR	2	1	2	T2CW-H-1	7F-8F
合計:			2		

工廠用

依據EI2147重做T2H單位7F-8F



名稱	鋁角加工圖	制圖	利春媚	2020.07.22	修改			
材料	15.88*15.88*3.18鋁角	復核	謝永林	2020.07.24	日期			
顏色	MILL	批准	Jasom		圖號	LJ-C02aR		



美特鋁質有限公司
MIDI Aluminium Fabricator Ltd.

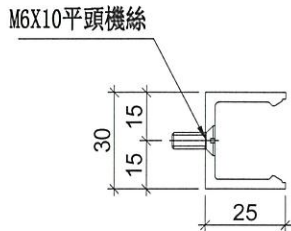
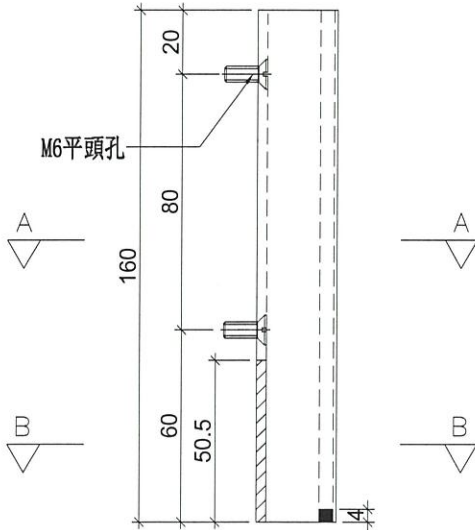
物料編號	數量
UN-LC1	8
共計:2層, 一層用4支	

工程號	J-837	地盤	觀塘裕民坊
-----	-------	----	-------

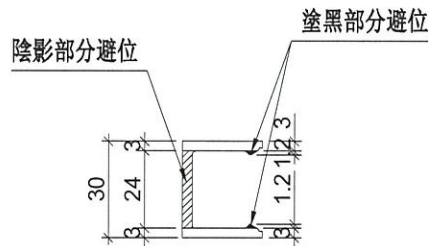
依據EI2147重做T2H單位7F-8F

工廠用

注意: 平頭孔位不可以撥太平



SECTION: A-A



SECTION: B-B

名稱	欄河槽加工圖	制圖	利春媚	2020.07.22	修改			
材料	X85476	復核	謝永林	2020.07.24	日期			
顏色	EC-DG-S332054 (3塗)	批准	Jasom		圖號	UN-LC1		



美特鋁質 有限公司
MIDI Aluminium Fabricator Ltd.

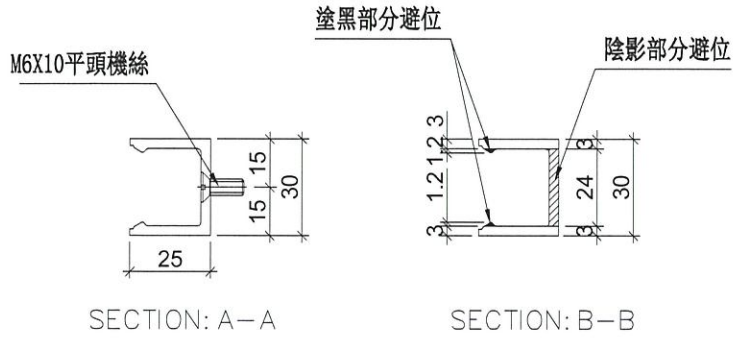
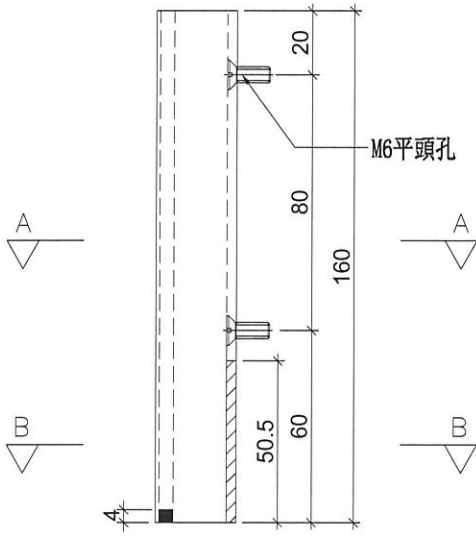
物料編號	數量
UN-LC2	6
共計: 2層, 一層用3支	

工程號	J-837	地盤	觀塘裕民坊
-----	-------	----	-------

依據EI2147重做T2H單位7F-8F

工廠用

注意: 平頭孔位不可以撥太平



名稱	欄河槽加工圖	制圖	利春媚	2020.07.22	修改		
材料	X85476	復核	謝永林	2020.07.24	日期		
顏色	EC-DG-S332054 (3塗)	批准	Jasom		圖號	UN-LC2	



美特鋁質 有限公司
MIDI Aluminium Fabricator Ltd.

工程號

J-837

地盤

觀塘裕民坊

物料編號

數量

位置

SC-AL02

14

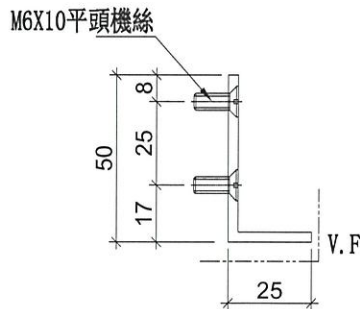
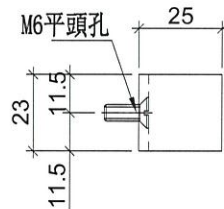
欄河位用

共計:2層, 一層用7支



依據EI2147重做T2H單位7F-8F

注意: 平頭孔位不可以撥太平



名稱	鋁角加工圖	制圖	利春媚	2020.07.22	修改		
材料	50*25*3鋁角	復核	謝永林	2020.07.24	日期		
顏色	EC-DG-S332054 (3塗)	批准	Jasom		圖號	SC-AL02	



美特鋁質 有限公司
MIDI Aluminium Fabricator Ltd.

工程號

J-837

地盤

觀塘裕民坊

物料編號

SC-AL03

數量

52

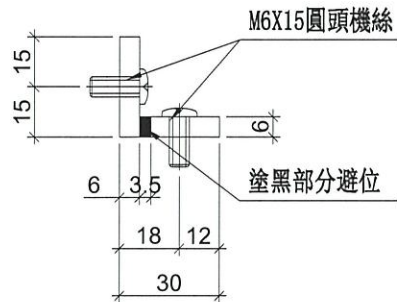
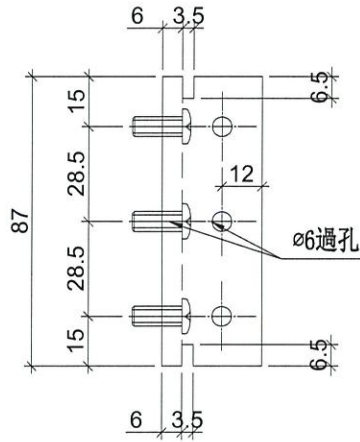
使用位置

主企主橫組裝用

共計:2層,一層用26支

工廠用

依據EI2147重做T2H單位7F-8F



名稱 30x30x6鋁角

制圖 利春媚

2020.07.22

修改

材料 X85594

復核 謝永林

2020.07.24

日期

顏色 MILL

批准 Jasom

圖號

SC-AL03



美特鋁質 有限公司
MIDI Aluminium Fabricator Ltd.

工程號

J-837

地盤

觀塘裕民坊

物料編號

數量

使用位置

SC-AL04

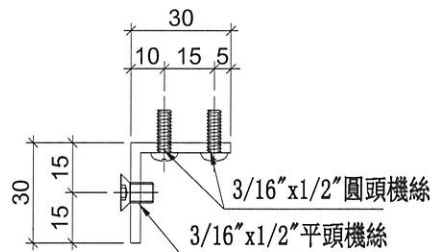
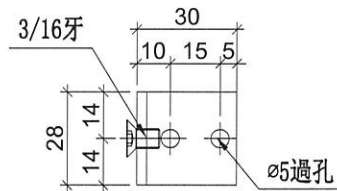
40

生窗主企主橫加固用

共計:2層,一層用16支後備8支

工廠用

依據EI2147重做T2H單位7F-8F



名稱	鋁角加工圖	制圖	利春媚	2020.07.22	修改			
材料	30*30*3鋁角	復核	謝永林	2020.07.24	日期			
顏色	MILL	批准	Jasom		圖號	SC-AL04		



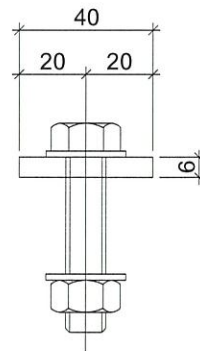
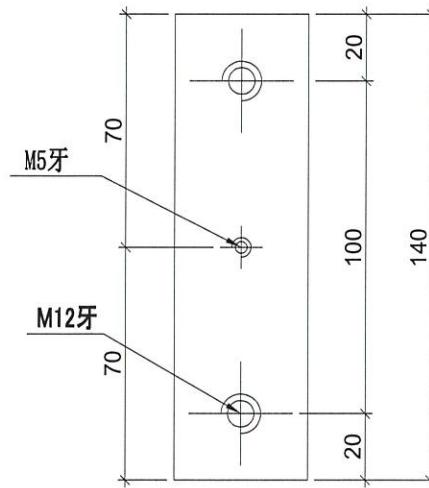
美特鋁質 有限公司
MIDI Aluminium Fabricator Ltd.

工程號	J-837	地盤	觀塘裕民坊
-----	-------	----	-------

物料編號	數量	使用位置
SC-AL05	6	收鐵固定碼企料用
共計:2層, 一層用3支		

工廠用

依據EI2147重做T2H單位7F-8F



名稱	鋁巴加工圖	制圖	利春媚	2020.07.22	修改			
材料	40*6鋁巴	復核	謝永林	2020.07.24	日期			
顏色	MILL	批準	Jasom		圖號	SC-AL05		



美特鋁質 有限公司
MIDI Aluminium Fabricator Ltd.

工程號

J-837

地盤

觀塘裕民坊

物料編號

數量

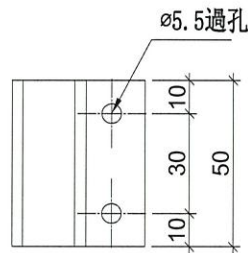
Z-A01

100

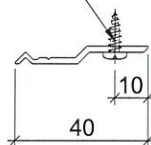
共計:2層,一層用47支後備6支

工廠用

依據EI2147重做T2H單位7F-8F



#10x5/8"圓頭鋼牙



名稱	Z字碼	制圖	利春媚	2020.07.22	修改			
材料	X84589	復核	謝永林	2020.07.24	日期			
顏色	MILL	批准	Jasom		圖號	Z-A01		



美特鋁質 有限公司
MIDI Aluminium Fabricator Ltd.

數量

位置

2

生梗企用套芯

共計:2層,一層用1支

工程號

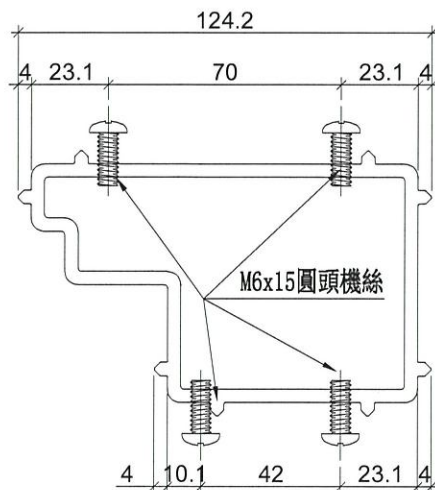
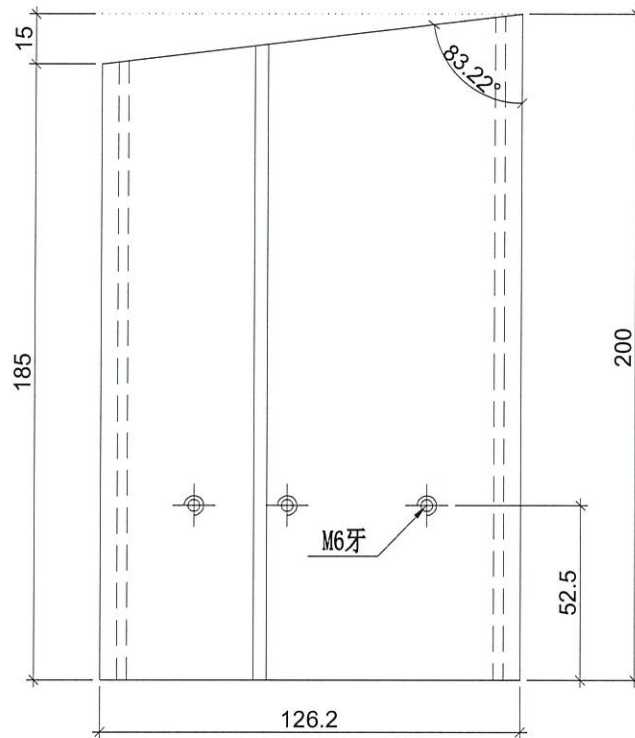
J-837

地盤

觀塘裕民坊

工廠用

依據EI2147重做T2H單位7F-8F



名稱	生梗企套心	制圖	利春媚	2020.07.22	修改		
材料	X85566	復核	謝永林	2020.07.24	日期		
顏色	MILL	批准	Jasom		圖號	W-TX2	



美特鋁質 有限公司
MIDI Aluminium Fabricator Ltd.

工程號

J-837

地盤

觀塘裕民坊

數量

2

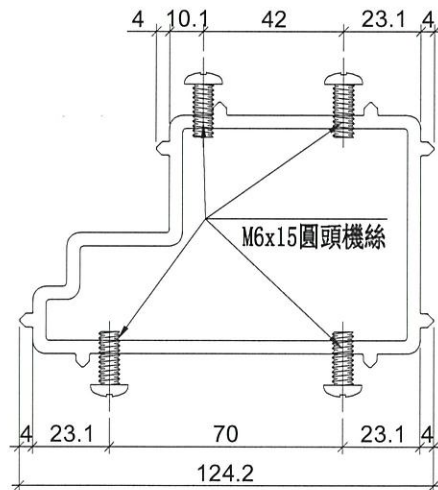
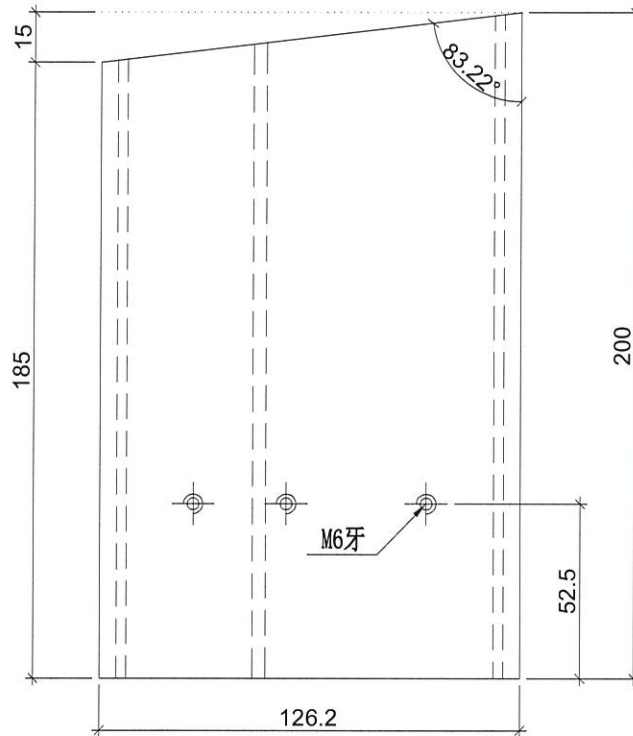
位置

生梗企用套芯

共計:2層,一層用1支

工廠用

依據EI2147重做T2H單位7F-8F



名稱	生梗企套心	制圖	利春媚	2020.07.22	修改		
材料	X85566	復核	謝永林	2020.07.24	日期		
顏色	MILL	批准	Jasom		圖號	W-TX2R	



美特鋁質 有限公司
MIDI Aluminium Fabricator Ltd.

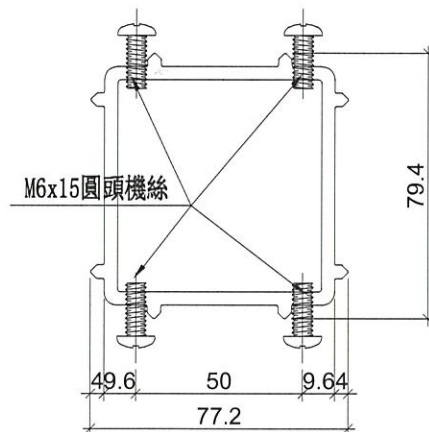
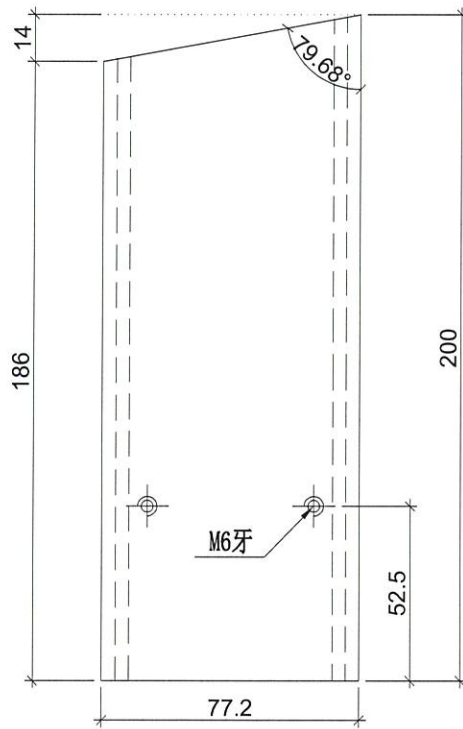
工程號 J-837 地盤 觀塘裕民坊

數量	位置
10	雙生企用套芯

共計:2層,一層用5支

工廠用

依據EI2147重做T2H單位7F-8F



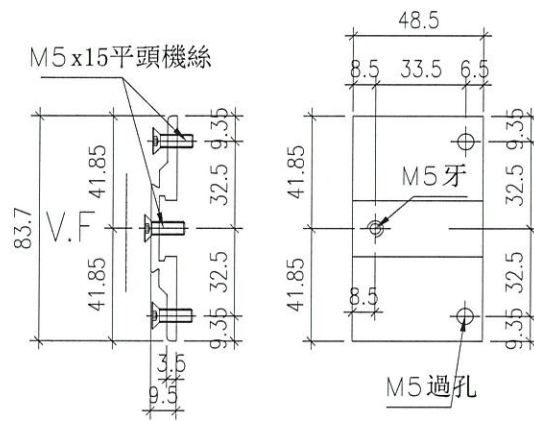
名稱	雙生企套心	制圖	利春媚	2020.07.22	修改		
材料	X85567	復核	謝永林	2020.07.24	日期		
顏色	MILL	批准	Jasom		圖號	W-TX3	



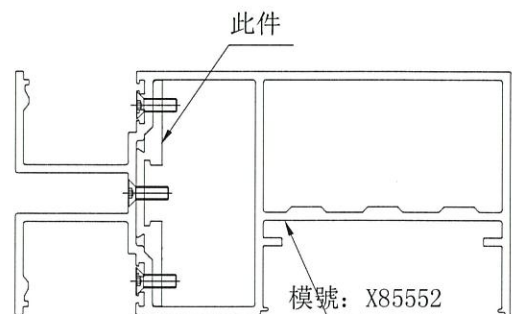
美特鋁質有限公司
MIDI Aluminium Fabricator Ltd.

工程號 J-837 地盤 觀塘裕民坊

數量	位置/樓層	使用位置
6	T2H單位	生窗雙梗橫料用
合計: 6	T2座共計: 2層, 一層用3支	



安裝示意圖



名稱	生窗攝芯拆圖	制圖	利春媚	2020.07.22	修改		
材料	X85639	復核	謝永林	2020.07.24	日期		
顏色	EC-DG-S332054 (3塗)	批准	Jasom		圖號	SX-B01	

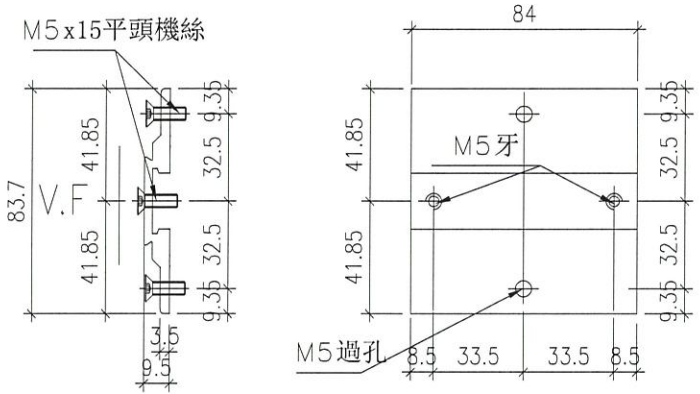


美特鋁質有限公司
MIDI Aluminium Fabricator Ltd.

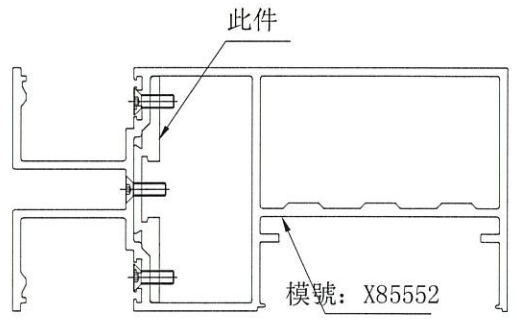
工程號 J-837 地盤 觀塘裕民坊

數量	位置/樓層	使用位置
2	T2H單位	蝴蝶生窗雙梗橫料用
合計: 2		

T2座共計: 2層, 一層用1支



安裝示意圖



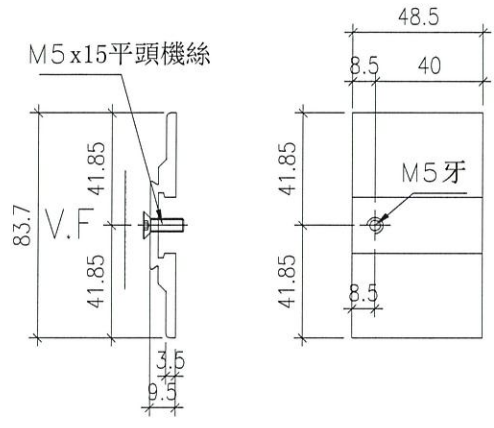
名稱	生窗攝芯拆圖	制圖	利春媚	2020.07.22	修改		
材料	X85639	復核	謝永林	2020.07.24	日期		
顏色	EC-DG-S332054 (3塗)	批准	Jasom		圖號	SX-B02	



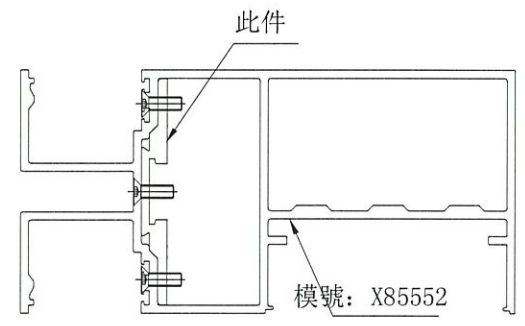
美特鋁質有限公司
MIDI Aluminium Fabricator Ltd.

工程號 J-837 地盤 觀塘裕民坊

數量	位置/樓層	使用位置
2	T2H單位	生窗二合一雙梗橫料用
合計: 2	T2座共計: 2層, 一層用1支	



安裝示意圖



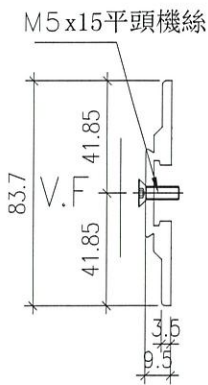
名稱	生窗攝芯拆圖	制圖	利春媚	2020.07.22	修改		
材料	X85639	復核	謝永林	2020.07.24	日期		
顏色	EC-DG-S332054 (3塗)	批准	Jasom		圖號	SX-B03	



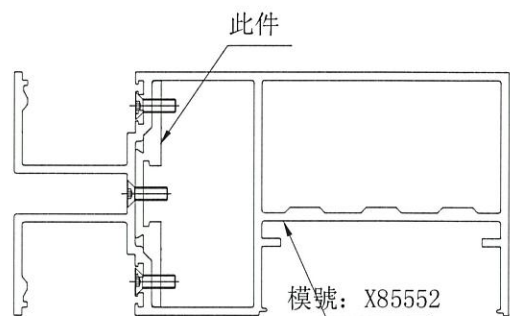
美特鋁質有限公司
MIDI Aluminium Fabricator Ltd.

工程號 J-837 地盤 觀塘裕民坊

數量	位置/樓層	使用位置
2	T2H單位	生窗二合一雙梗橫料用
合計: 1312	T2座共計: 2層, 一層用1支	



安裝示意圖



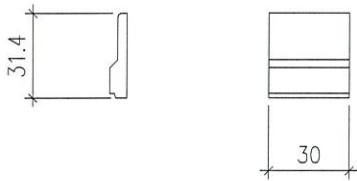
名稱	生窗攝芯拆圖	制圖	利春媚	2020.07.22	修改		
材料	X85639	復核	謝永林	2020.07.24	日期		
顏色	EC-DG-S332054 (3塗)	批准	Jasom		圖號	SX-B03R	



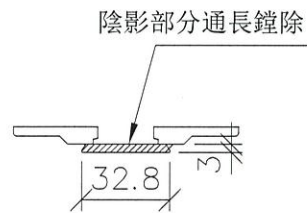
工程號 J-837 地盤 觀塘裕民坊

數量	位置/樓層	使用位置
32	T2H單位	SD梗門, 生窗生梗橫料用
合計: 32		

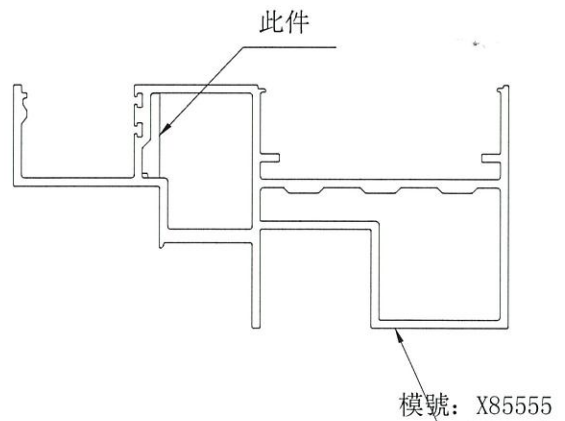
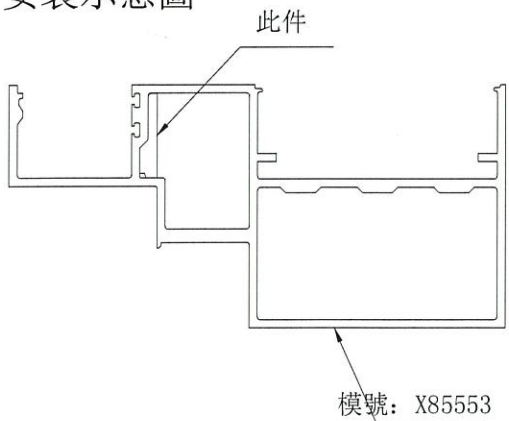
T2座共計: 2層, 一層用16支



削料示意圖
一開二用



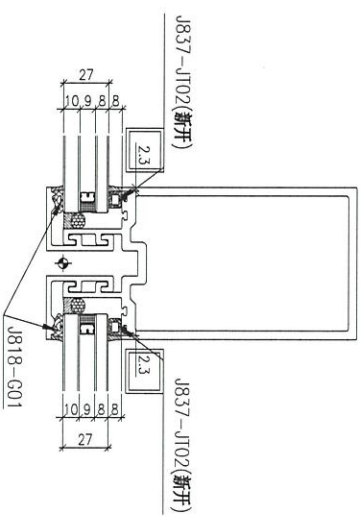
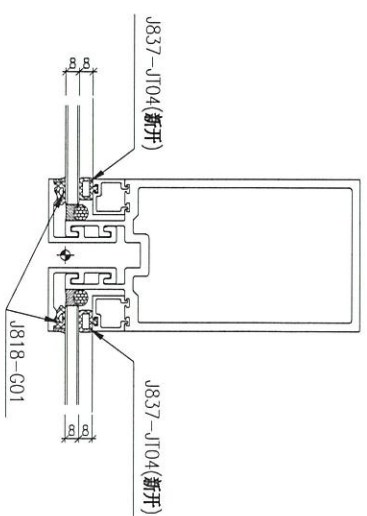
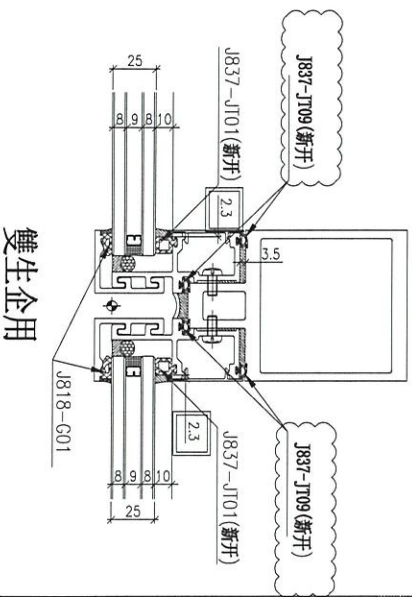
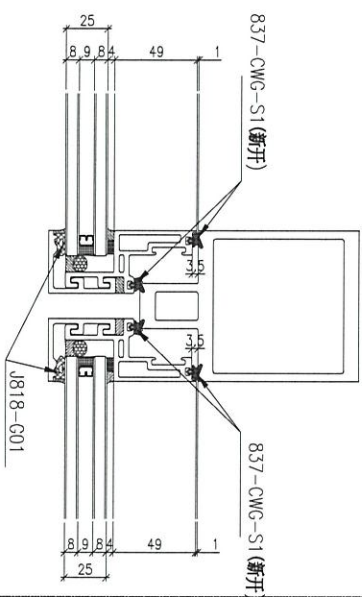
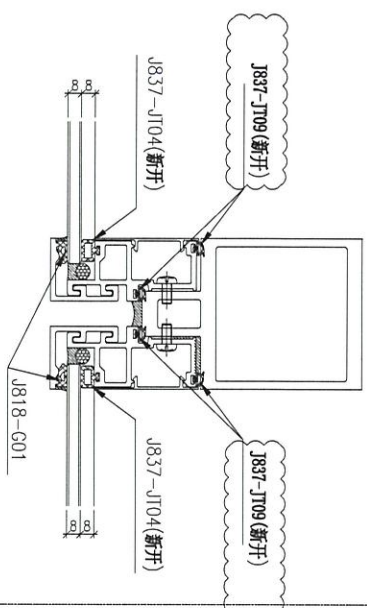
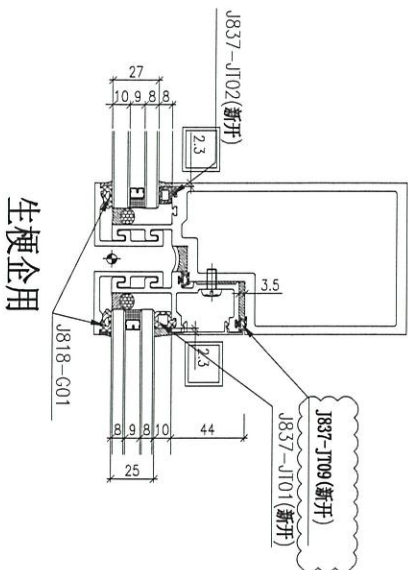
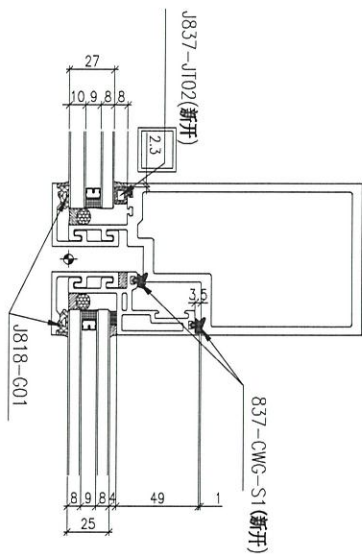
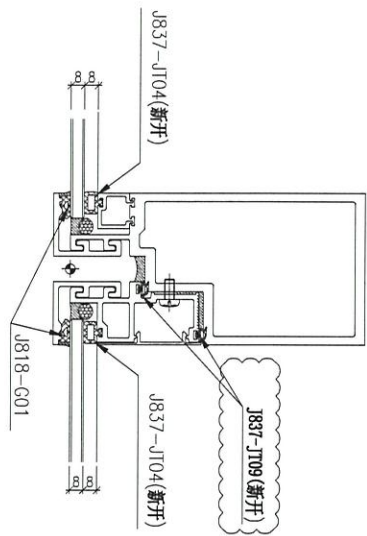
安裝示意圖



名稱	生窗攝芯拆圖	制圖	利春媚	2020.07.22	修改		
材料	X85639	復核	謝永林	2020.07.24	日期		
顏色	MILL	批准	Jasom		圖號	SX-T01	

J837-幕牆膠條安裝位置圖

B版 CW-JT01



注：(地盤安裝) 玻璃安裝后 J818-G01

(工廠安裝)：J837-JT01 (新開)

J837-JT02 (新開)

J837-JT04 (新開)

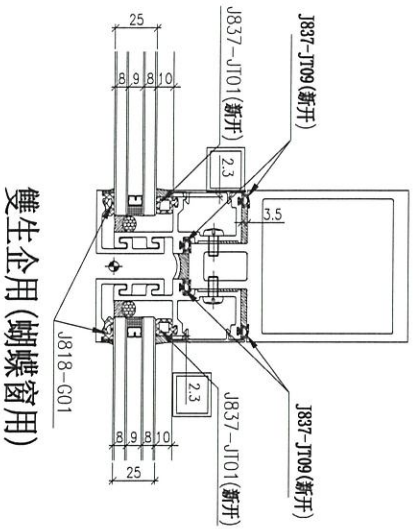
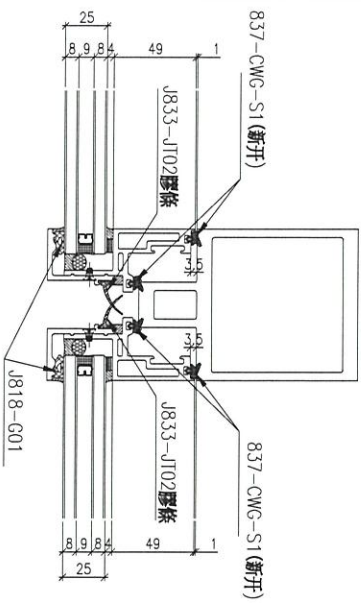
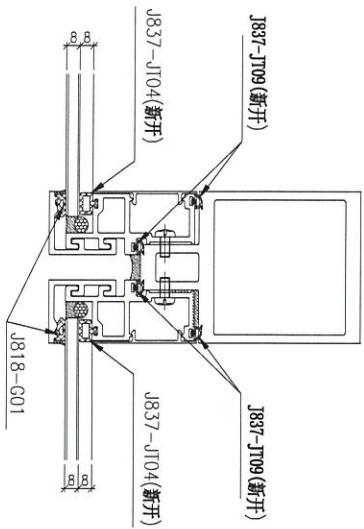
J837-JT09 (新開)

837-CWG-S1 (新開)

生窗位玉玻璃：J818-G01

J837-幕牆膠條安裝位置圖

新增 CW-JT03

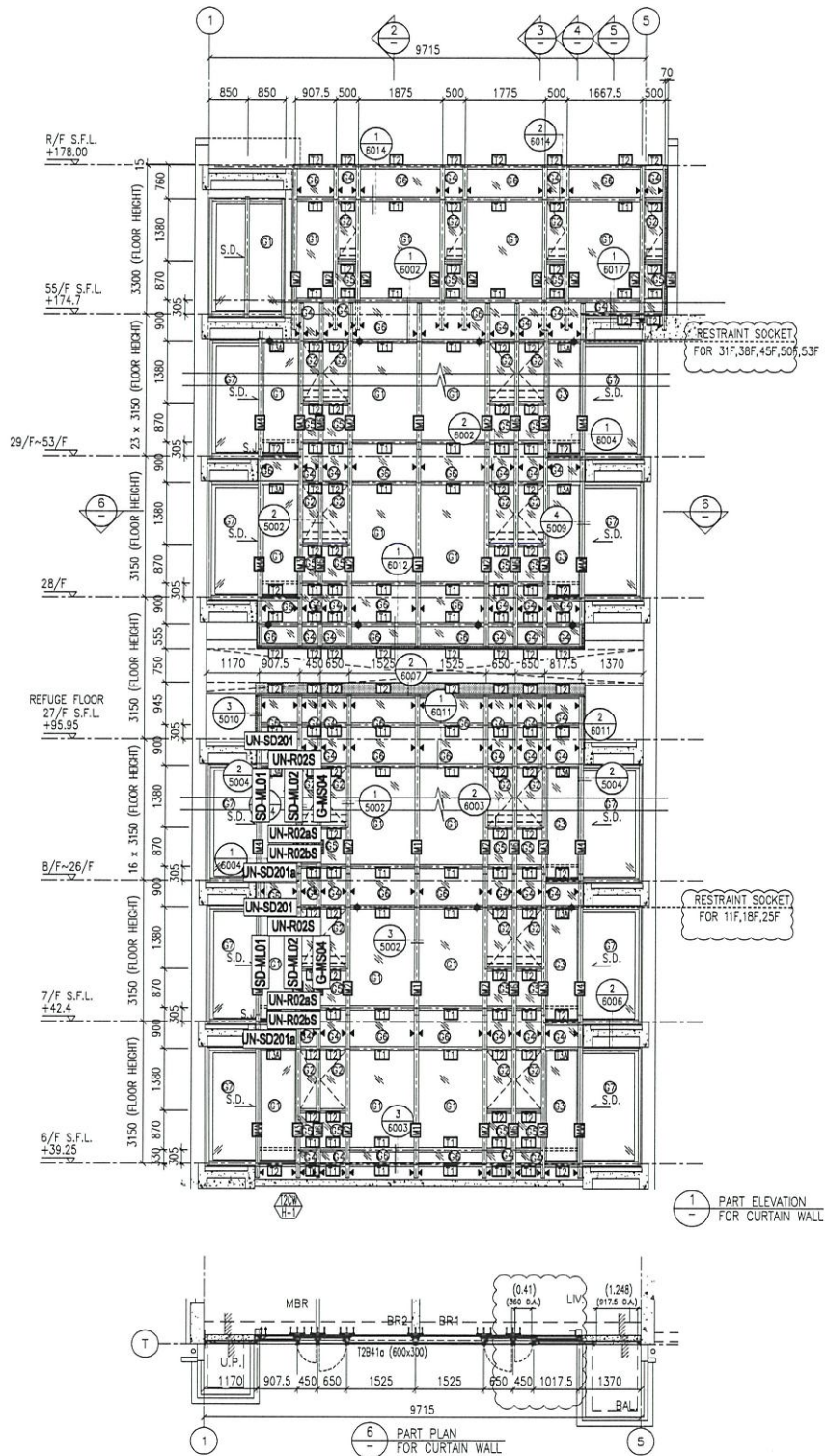


雙生企用(蝴蝶窗用)

注：(地盤安裝) 玻璃安裝后 J818-G01
 (工廠安裝)：J837-JT01 (新开)
 J837-JT02 (新开)
 J837-JT04 (新开)
 J837-JT09 (新开)
 837-CWG-S1 (新开)
 J833-JT02
 生窗位玉玻璃：J818-G01

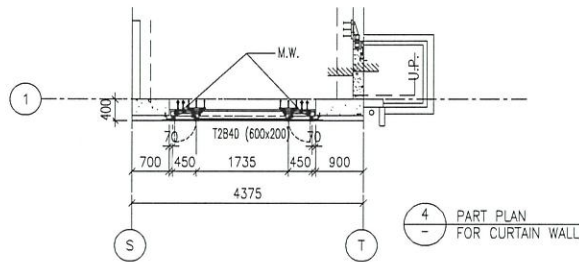
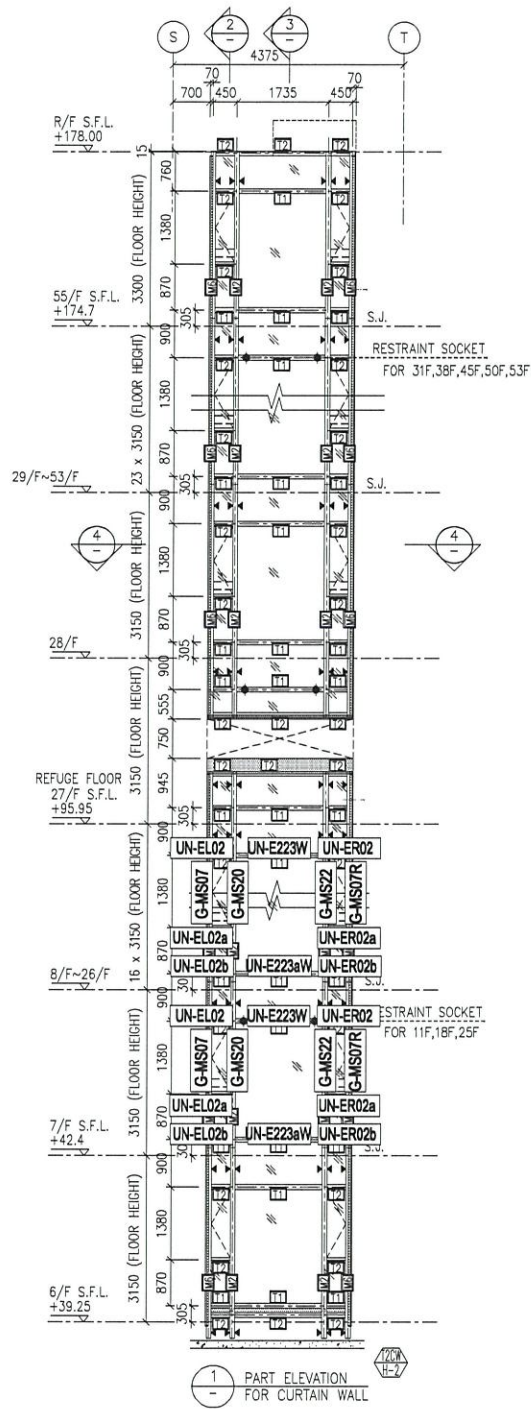
*注意:

- 1: "SD-ML"開頭代表左SD門位主企料
- 2: "SD-MR"開頭代表右SD門位主企料
- 3: "G-MS"開頭代表幕牆位主企料
- 4: "UN-SD"開頭代表SD門位用主橫料
- 5: "UN-T"開頭代表樑窗位用主橫料
- 6: "UN-L"開頭代表SHL生窗位用主橫料
- 7: "UN-R"開頭代表SHR生窗位用主橫料

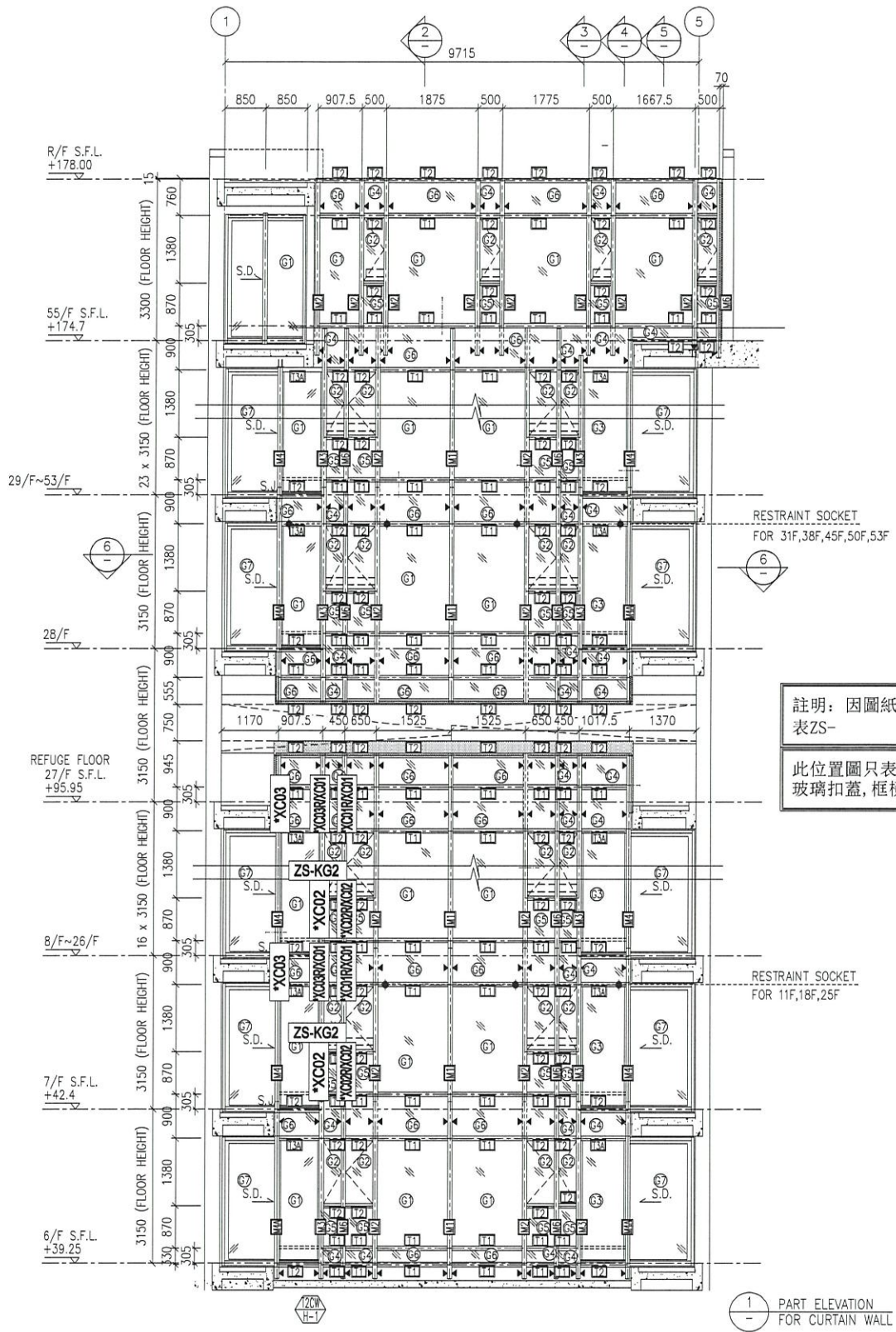


***注意:**

- 1: "SD-ML"開頭代表左SD門位主企料
- 2: "SD-MR"開頭代表右SD門位主企料
- 3: "G-MS"開頭代表幕牆位主企料
- 4: "UN-SD"開頭代表SD門位用主橫料
- 5: "UN-T"開頭代表梗窗位用主橫料
- 6: "UN-L"開頭代表SHL生窗位用主橫料
- 7: "UN-R"開頭代表SHR生窗位用主橫料



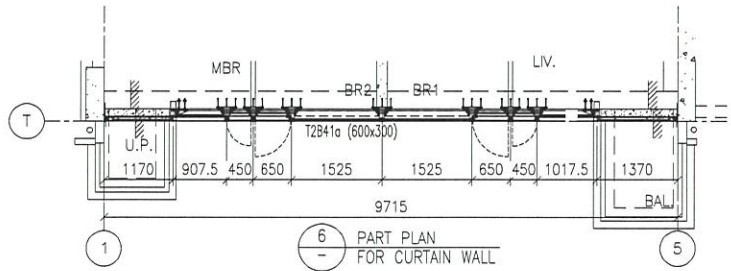
圖號: 837-CW-2213



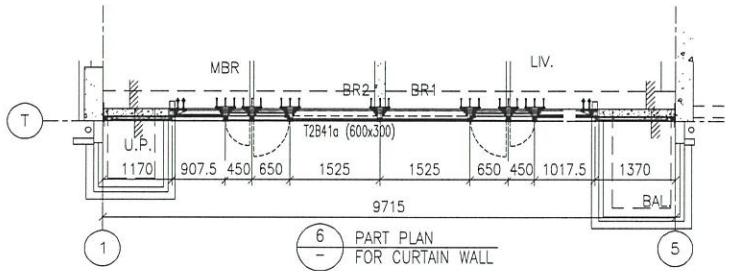
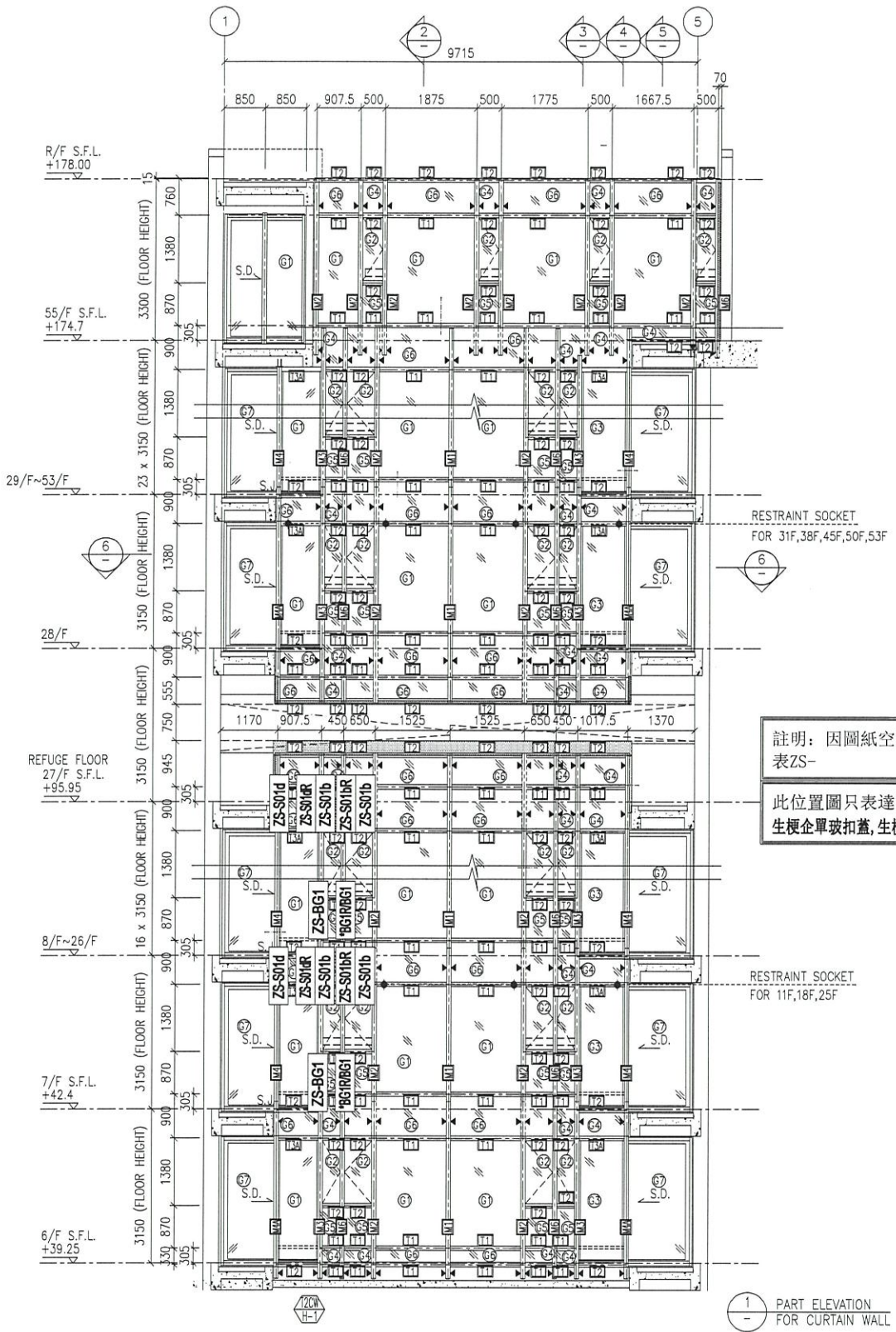
註明：因圖紙空間有限“*”代表 ZS-

此位置圖只表達以下型材：
玻璃扣蓋，框橫料扣蓋

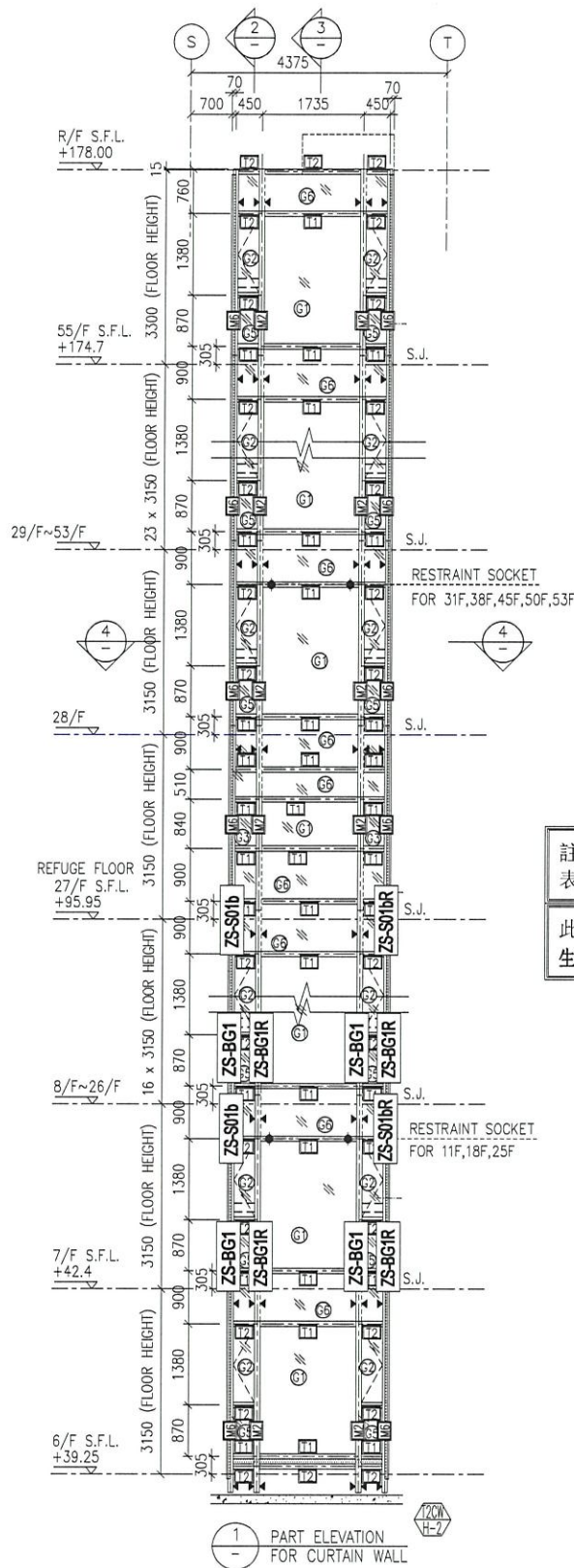
1
- PART ELEVATION FOR CURTAIN WALL



6
- PART PLAN FOR CURTAIN WALL



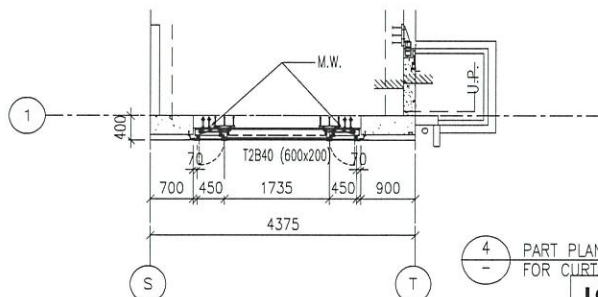
J837-CW-2201G



註明：因圖紙空間有限“*”代表 ZS-

此位置圖只表達以下型材：
生梗企單玻扣蓋，生梗企雙玻扣蓋

1 - PART ELEVATION FOR CURTAIN WALL



4 - PART PLAN FOR CURTAIN WALL

J837-CW-2213G