

工程指示 / 要求簡箋(E.I.)

工程指示編號：EI / 2192 / 20

修改版次：-

工程編號：J - 837

工程名稱：觀塘裕民坊

工程項目：幕牆 不是飛天趟位置室內企身收口(T5C)(大貨)(補數)

收件人：生統 / 永林

發件人：Eric Liu

日期：27/07/2020

要求提供 / 確認 事項：

- |                                    |                                     |                               |
|------------------------------------|-------------------------------------|-------------------------------|
| <input type="checkbox"/> 初步鋁料 B.M. | <input type="checkbox"/> 加工拆圖，然後生產  | <input type="checkbox"/> 尺寸表  |
| <input type="checkbox"/> 正式鋁料 B.M. | <input type="checkbox"/> 技術上資料 / 指示 | <input type="checkbox"/> 報價   |
| <input type="checkbox"/> 配件 B.M.   | <input type="checkbox"/> 樣辦或貨品說明書   | <input type="checkbox"/> 分判合約 |
| <input type="checkbox"/> 其他：_____  |                                     |                               |

內容：

請按加工圖生產室內企身收口送地盤安裝(T5)(大貨)  
不是飛天趟位置用(T5C, 22-50/F)  
現場遺失，補料用  
謝謝！

請在 2020/08/01 前完成上列要求。

附：3 頁加工圖，1 頁位置圖

以上項目為：

- 原合約工程包                       原合約工程加 / 減賬                       新工程報價

原因：-

分發東莞各部門：

- ( ) 生產技術總監  連附件    ( ) 技術部  連附件 *永林*    ( ) 生產部  連附件    ( ) 機械設計部  連附件  
 ( ) 採購部  連附件    ( ) 生產統籌部  連附件 *永林*  
 ( ) 質檢部  連附件    ( ) 會計部  連附件    ( ) 報關組  連附件    ( ) 其他 楊榮輝  連附件

分發香港各部門：

- ( ) 行政部  連附件    ( ) 會計部  連附件    ( ) 統籌部  連附件    ( ) 工程部地盤科文  連附件 *永林*  
 ( ) 採購部  連附件    ( ) QS 部  連附件    ( ) 維修部  連附件    ( ) 其他 \_\_\_\_\_  連附件

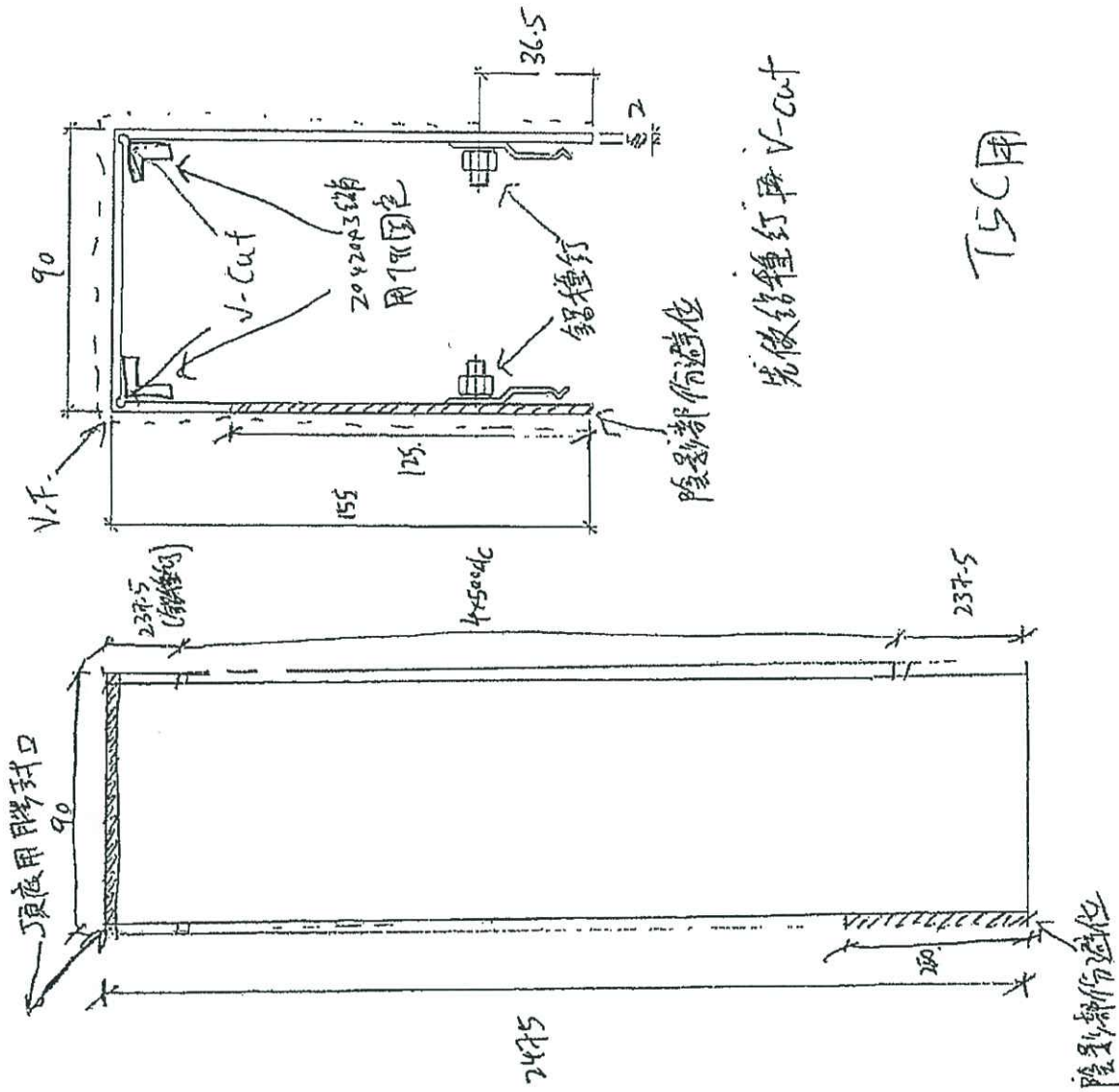
傳遞編號：

HK 1562 / 20

發件人簽署：

項目經理簽署：

*Eric Liu*  
*PP*



先做鉛絲種釘再V-cut

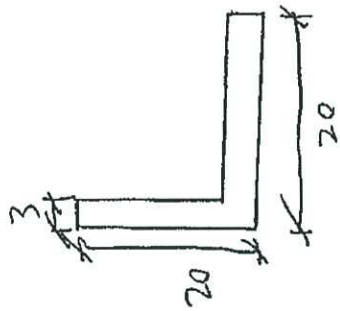
T5C用

規格 = UCT 803649 FXL-3 (廠自。量)

數量 = 24支

圖號 = 837-NSD90-02

22-50/F用



20x20x3 5个

高20 = 100

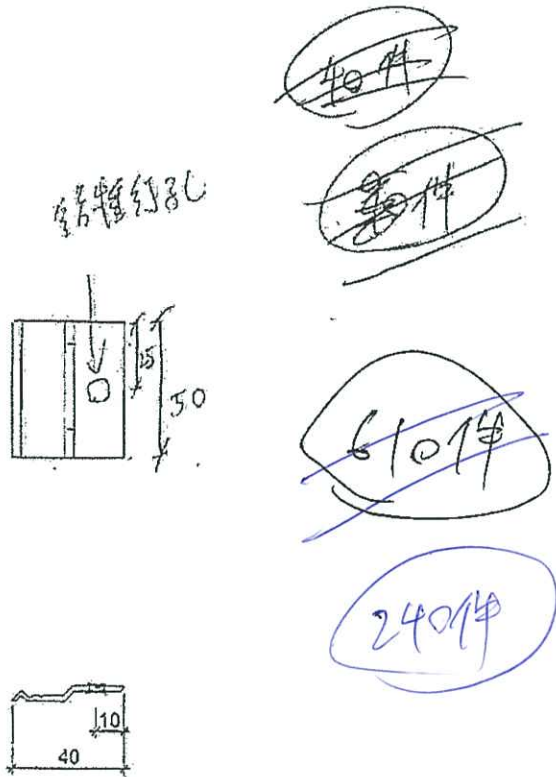
L = 2475

~~81件~~      ~~122件~~      48件

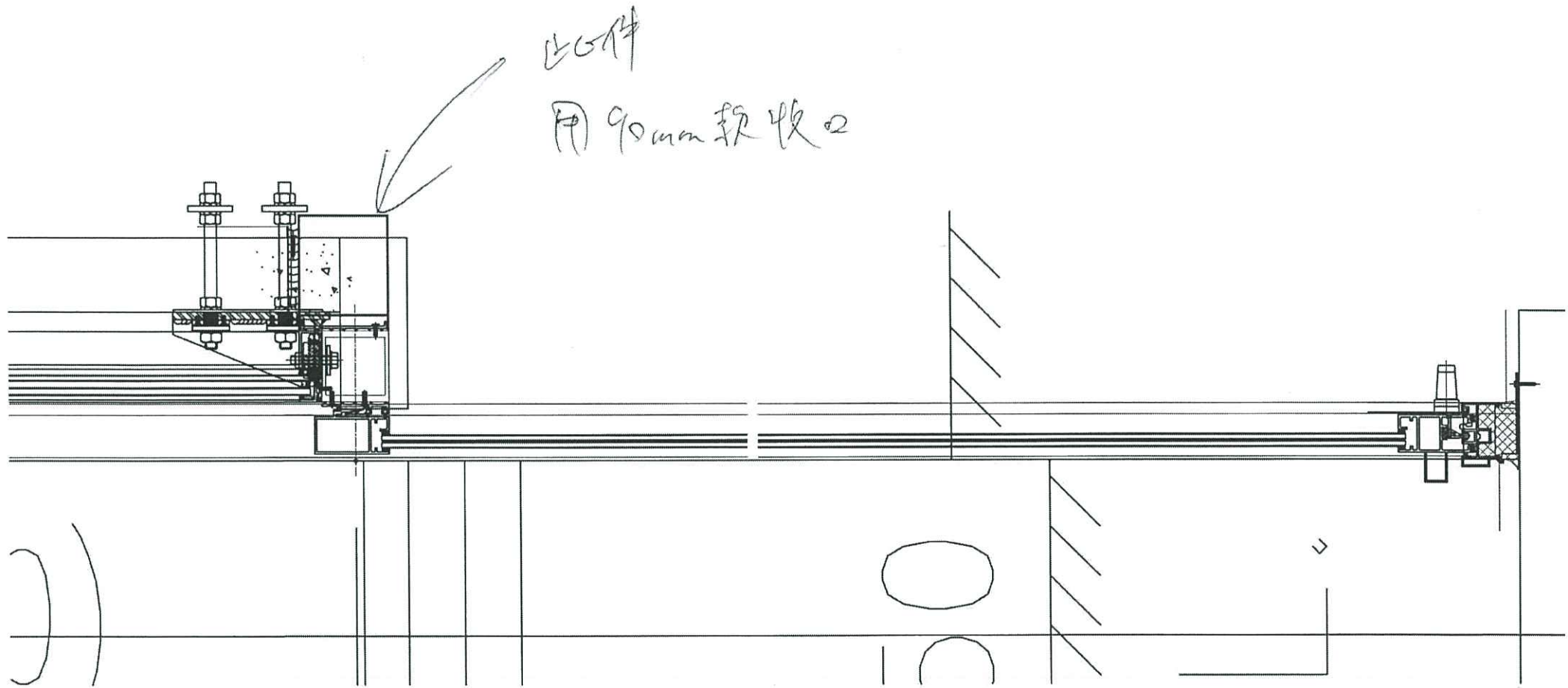
 美特鋁質有限公司 MIDi Aluminium Fabricator Ltd.		
工程號	J-837	地盤   觀塘裕民坊

物料編號	數量
Z-A01	<del>20225</del>
共計: 35層, 層用835支	

工廠用



名稱	Z字碼	制圖	邱紅	2018.12.21	修改	
材料	X84589	復核	翁永基	2019.01.02	日期	
顏色	MILL	批准			圖號	Z-A01



此零件  
用 90mm 软管收口

T5C 22-50/F  
(不是昨天插位置)