

工程指示 / 要求簡箋(E.I.)

工程指示編號：EI / 2(84) / 20

修改版次：-

工程編號：J - 837

工程名稱：觀塘裕民坊

工程項目：幕牆 T2B,55/F 鵝頭鋁板(補被破壞位置)

收件人：生統 / 永林

發件人：Eric Liu

日期：24/07/2020

要求提供 / 確認 事項：

- |                                    |                                     |                               |
|------------------------------------|-------------------------------------|-------------------------------|
| <input type="checkbox"/> 初步鋁料 B.M. | <input type="checkbox"/> 加工拆圖，然後生產  | <input type="checkbox"/> 尺寸表  |
| <input type="checkbox"/> 正式鋁料 B.M. | <input type="checkbox"/> 技術上資料 / 指示 | <input type="checkbox"/> 報價   |
| <input type="checkbox"/> 配件 B.M.   | <input type="checkbox"/> 樣辦或貨品說明書   | <input type="checkbox"/> 分判合約 |
| <input type="checkbox"/> 其他：_____  |                                     |                               |

內容：

請按加工圖生產鵝頭收口鋁板送地盤安裝用 (T2B,55/F 用)

因 T2B 現場被將軍棟破壞，需補做鵝頭鋁板

謝謝！

請在 2020/07/30 前完成上列要求。

附：1 頁 BM，1 頁圖登，6 頁加工圖，1 頁位置圖

以上項目為：

- 原合約工程包                       原合約工程加 / 減賬                       新工程報價

原因：-

分發東莞各部門：

- ( ) 生產技術總監  連附件    ( / ) 技術部  連附件    ( ) 生產部  連附件    ( ) 機械設計部  連附件  
 ( ) 採購部  連附件    ( / ) 生產統籌部  連附件  
 ( ) 質檢部  連附件    ( ) 會計部  連附件    ( ) 報關組  連附件    ( ) 其他 \_\_\_\_\_  連附件

分發香港各部門：

- ( ) 行政部  連附件    ( ) 會計部  連附件    ( ) 統籌部  連附件    ( / ) 工程部地盤科文  連附件  
 ( ) 採購部  連附件    ( ) QS 部  連附件    ( ) 維修部  連附件    ( ) 其他 \_\_\_\_\_  連附件

傳遞編號：

發件人簽署：

HK 1544 / 20

項目經理簽署：



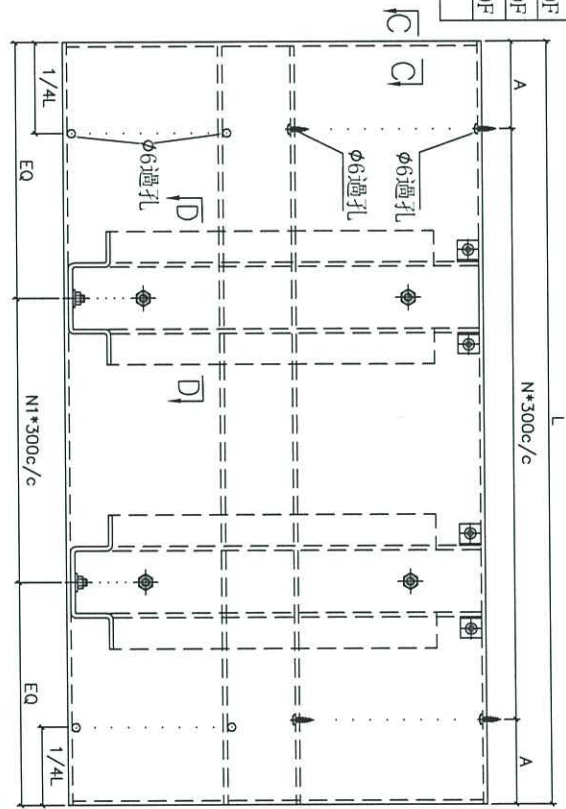
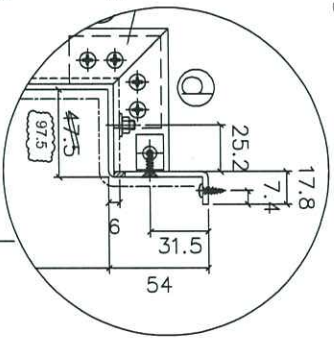
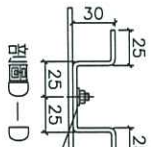
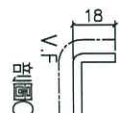
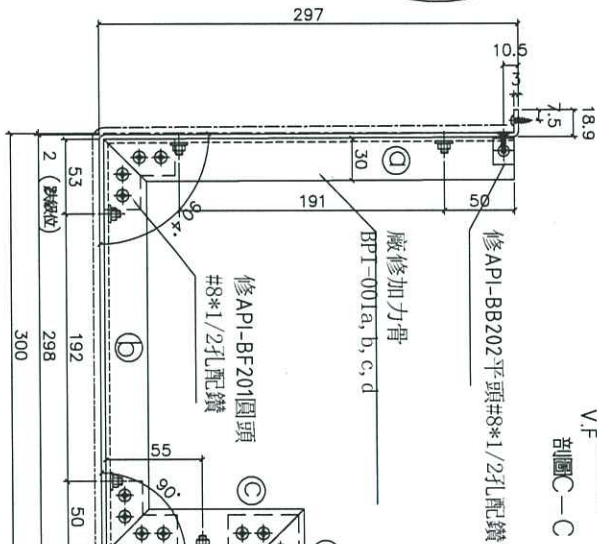
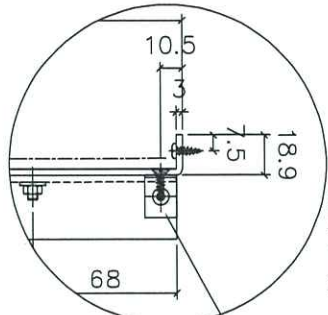
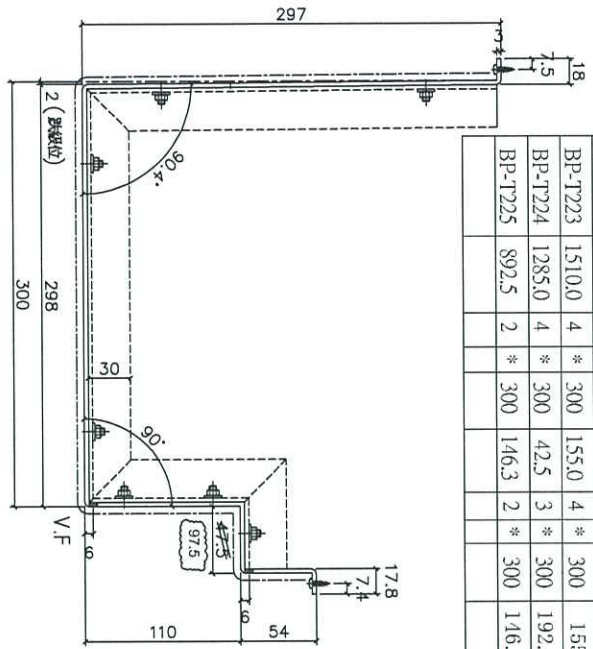




美特鋁質 有限公司  
MIDI Aluminium Fabricator Ltd.

工程號 J-837 地盤 觀塘裕民坊

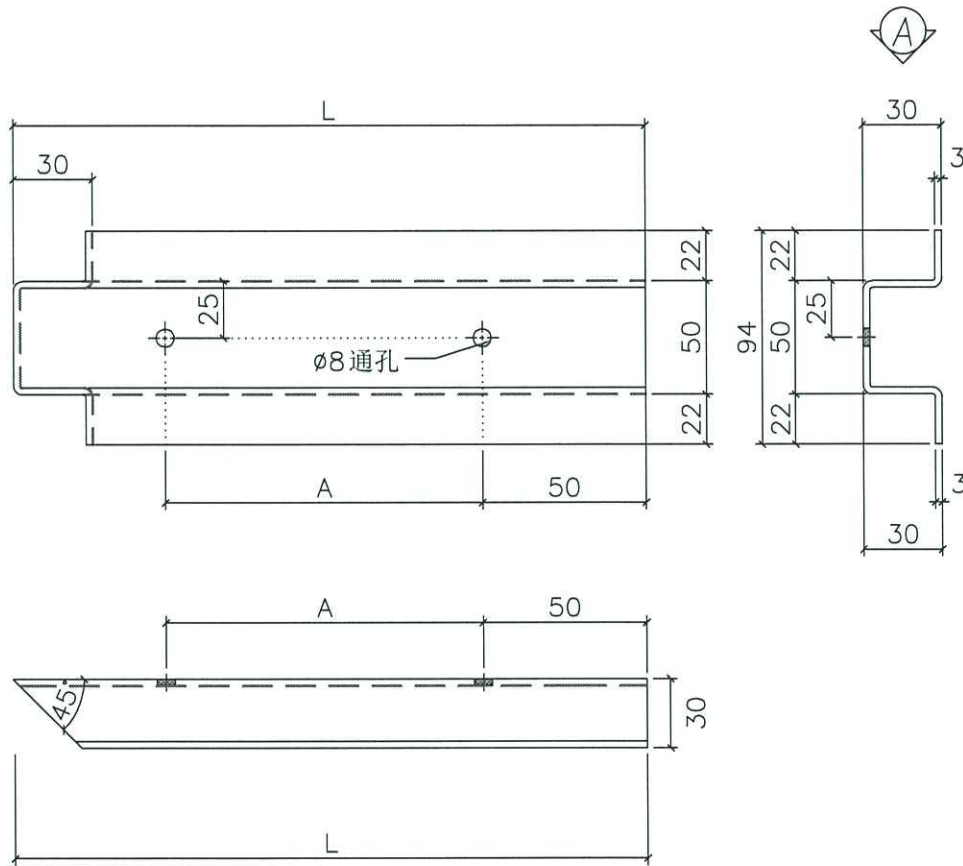
物料編號	L	N*300	A	N1*300	EQ	數量	位置	樓層		
BP-T222	1977.5	6	300	88.8	5	300	238.8	1	T2-B	ROOF
BP-T223	1510.0	4	300	155.0	4	300	155	1	T2-B	ROOF
BP-T224	1285.0	4	300	42.5	3	300	192.5	1	T2-B	ROOF
BP-T225	892.5	2	300	146.3	2	300	146.3	1	T2-B	ROOF



名稱	鋁板拆圖	制圖	鞠章芳	2020.7.21	修改	
材料	3mm鋁	復核	謝永林	2020.7.21	日期	
顏色	UCT803649 FXL-3	批准	Jason		圖號	BP-T222



工程號 J-837 地盤 觀塘裕民坊



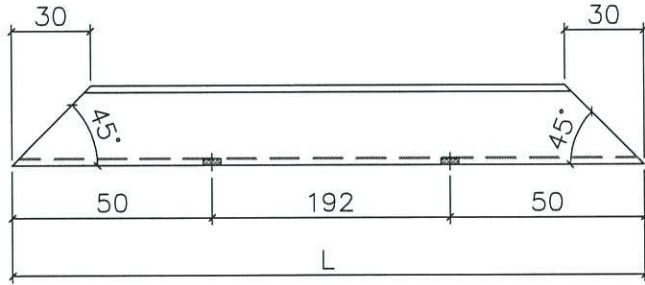
VIEW A

物料編號	L	A	數量	位置	樓層
BPI-001a	291	191	18	T2	ROOF

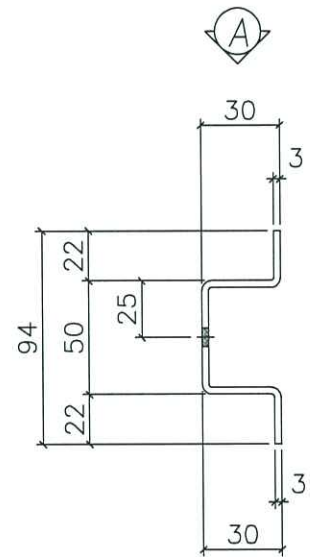
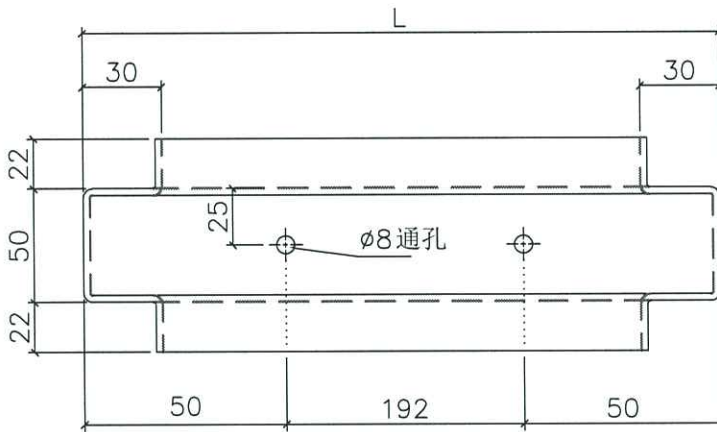
名稱	加力骨鋁板拆圖	制圖	鞠章芳	2019.12.18	修改		
材料	3mm鋁	復核	謝永林	2019.12.18	日期		
顏色	MILL	批准	Jason		圖號	BPI-001a	



工程號 J-837 地盤 觀塘裕民坊



VIEW A

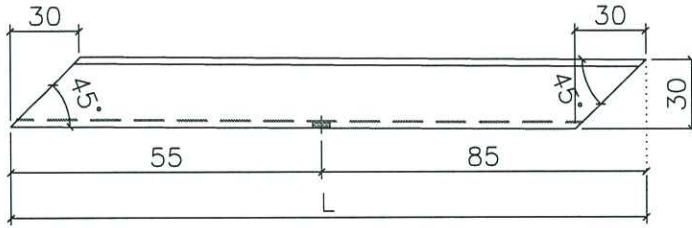


物料編號	L	數量	位置	樓層
BPI-001b	292	18	T2	ROOF

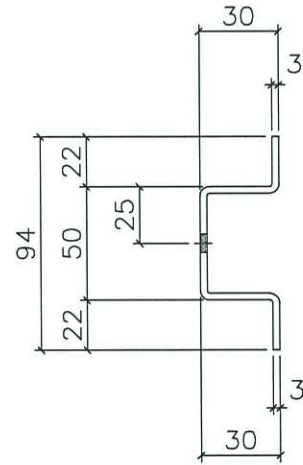
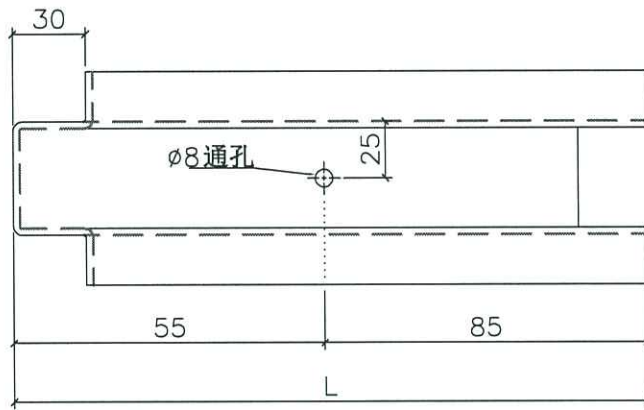
名稱	加力骨鋁板拆圖	制圖	鞠章芳	2019.12.18	修改			
材料	3mm鋁	復核	謝永林	2019.12.18	日期			
顏色	MILL	批准	Jason		圖號	BPI-001b		



工程號 J-837 地盤 觀塘裕民坊



VIEW A

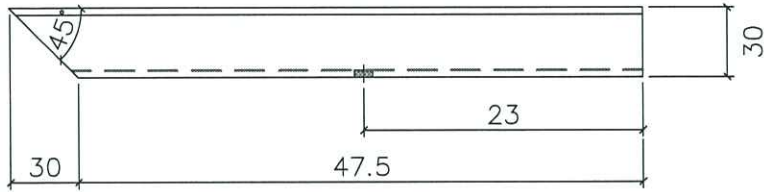


物料編號	L	數量	位置	樓層
BPI-001c	140	18	T2	ROOF

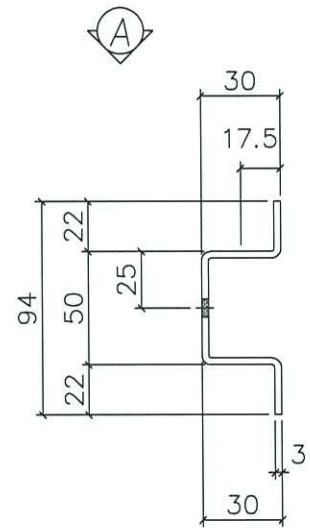
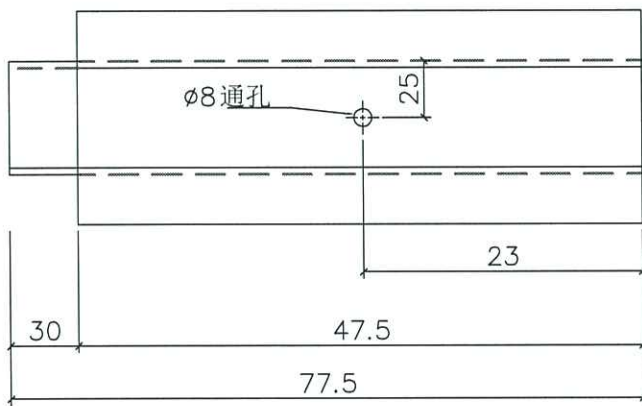
名稱	加力骨鋁板拆圖	制圖	鞠章芳	2019.12.18	修改			
材料	3mm鋁	復核	謝永林	2019.12.18	日期			
顏色	MILL	批准	Jason		圖號	BPI-001c		



工程號 J-837 地盤 觀塘裕民坊



VIEW A



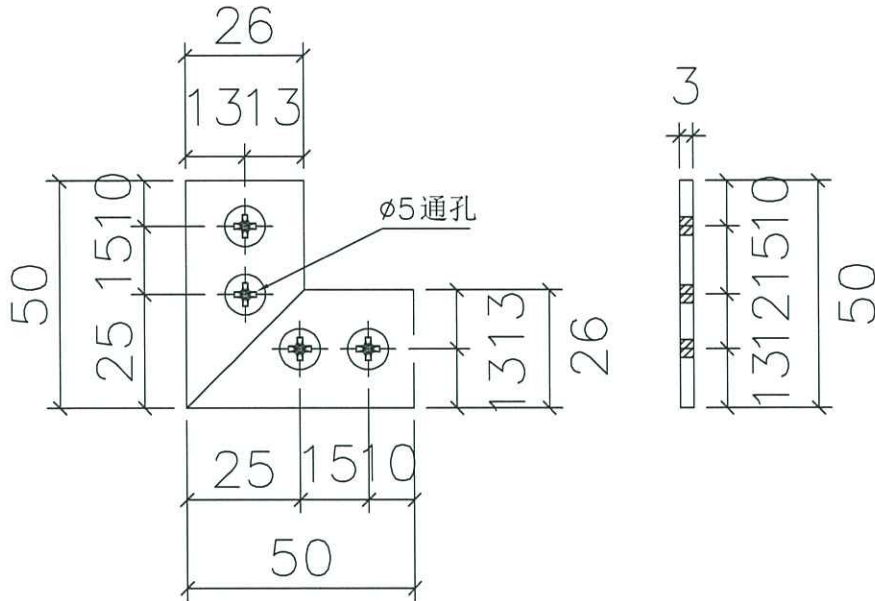
物料編號	L	數量	位置	樓層
BPI-001d	77.5	18	T2	ROOF

名稱	加力骨鋁板拆圖	制圖	鞠章芳	2019.12.18	修改		
材料	3mm鋁板	復核	謝永林	2019.12.18	日期		
顏色	MILL	批准	Jason		圖號	BPI-001d	

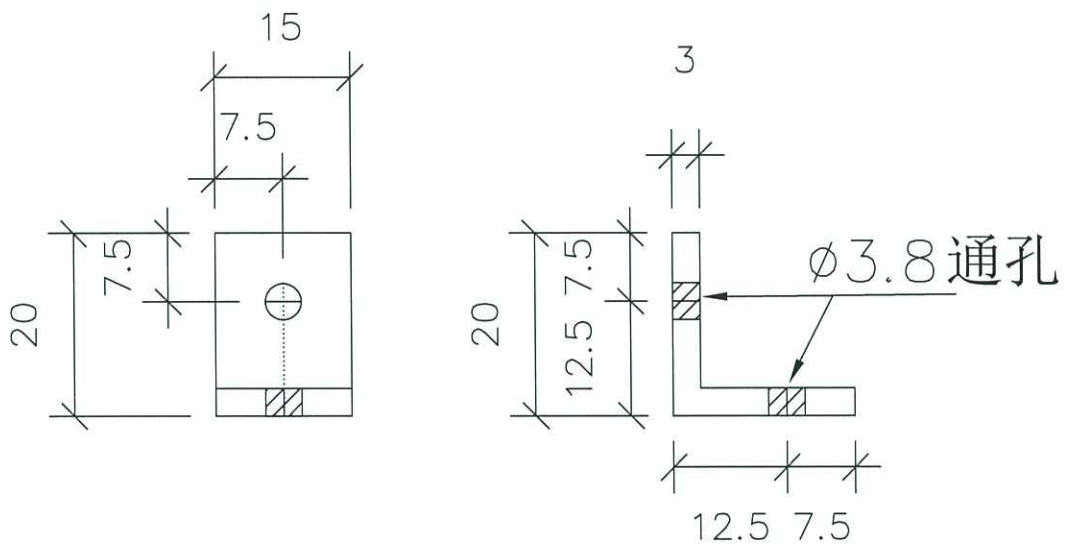


美特鋁質 有限公司  
MIDI Aluminium Fabricator Ltd.

工程號 J-837 地盤 觀塘裕民坊



API-BF201 數量: 54



API-BB202 數量: 36

名稱	鋁+鋁角折圖	制圖	鞠章芳	2019.12.18	修改			
材料	3mm鋁	復核	謝永林	2019.12.18	日期			
顏色	MILL	批准	Jason		圖號	API-BF201		

