

工程指示 / 要求簡箋(E.I.)

工程指示編號：EI / 2178 / 20 修改版次：-
 工程編號 : J - 837 工程名稱 : 觀塘裕民坊
 工程項目 : 幕牆 趟門/FD 門室內頂橫收口(6/F)
 收件人 : 生統 / 永林 發件人 : Eric Liu 日期 : 23/07/2020

要求提供 / 確認 事項：

- | | | |
|------------------------------------|-------------------------------------|-------------------------------|
| <input type="checkbox"/> 初步鋁料 B.M. | <input type="checkbox"/> 加工拆圖，然後生產 | <input type="checkbox"/> 尺寸表 |
| <input type="checkbox"/> 正式鋁料 B.M. | <input type="checkbox"/> 技術上資料 / 指示 | <input type="checkbox"/> 報價 |
| <input type="checkbox"/> 配件 B.M. | <input type="checkbox"/> 樣辦或貨品說明書 | <input type="checkbox"/> 分判合約 |
| <input type="checkbox"/> 其他：_____ | | |

內容：

請按加工圖生產收口鋁板送地盤安裝

6 樓用趟門及 FD 門室內頂橫收口

謝謝！

請在 2020/07/30 前完成上列要求。

附：28 頁加工圖

以上項目為：

- 原合約工程包 原合約工程加 / 減賬 新工程報價

原因：-

分發東莞各部門：

- () 生產技術總監 連附件 () 技術部 連附件 *永林* () 生產部 連附件 () 機械設計部 連附件
 () 採購部 連附件 () 生產統籌部 連附件 *永林*
 () 質檢部 連附件 () 會計部 連附件 () 報關組 連附件 () 其他 _____ 連附件

分發香港各部門：

- () 行政部 連附件 () 會計部 連附件 () 統籌部 連附件 () 工程部地盤科文 連附件 *永林*
 () 採購部 連附件 () QS 部 連附件 () 維修部 連附件 () 其他 _____ 連附件

傳遞編號：

HK 1529 /20

發件人簽署：

Eric Liu

項目經理簽署：

PPZ

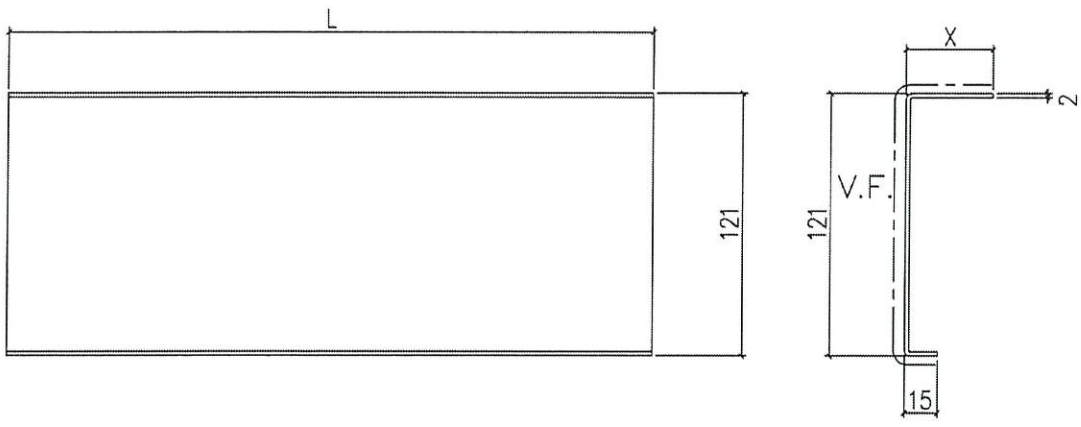
EG-DWG3



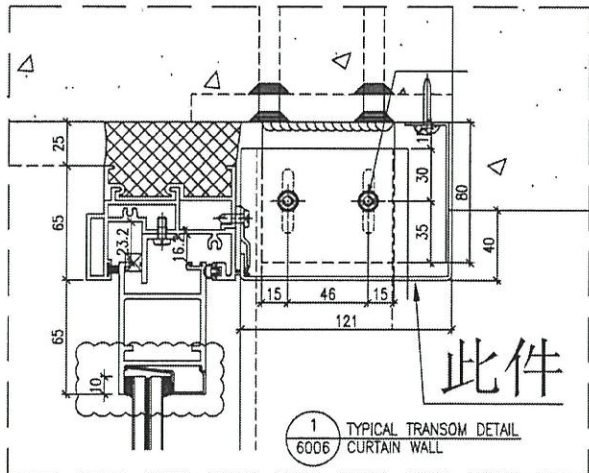
美特鋁質 有限公司
MIDI Aluminium Fabricator Ltd.

工程號 J-837 地盤 觀塘裕民坊

數據尺寸見后頁



地盤安裝



此件

1 TYPICAL TRANSOM DETAIL
6006 CURTAIN WALL

名稱	室內窗拆圖	制圖	鞠章芳	2020.6.8	修改		
材料	X85671 <i>2mm 鋁板</i>	復核	謝永林	2020.6.10	日期		
顏色	EC-DG-S332054(3塗)	批准	Jason		圖號	API-SD-101N	

UCL7803649FXC3



美特鋁質
MIDI Aluminium

工程號 J-837 地盤 樓

說明：(1) X85671型材質為X40，X為地盤實尺實際數(需依實尺刪除多餘部分)

單位	T1G單位	T1F單位	T1E單位	T1D單位	T1B單位	T1L單位	T1L單位	T1L單位
位置	G1 主房	F1 廳	E1 房	D1 廳	B2 主房	L2 主房	L1 廳	J1 廳
長度	1050	1310	1300	1300	1050	1100	1300	1300
高度	X	X	X	X	X	X	X	X
樓層/物	45	45	45	45	45	45	45	45
組號	API-SD-101N	API-SD-103N	API-SD-105N	API-SD-107N	API-SD-110N	API-SD-116N	API-SD-117N	API-SD-121NT
50F	40 X85671	20 X85671	10 X85671	10 X85671	25 X85671	10 X85671	10 X85671	20 X85671
49F	35 X85671	35 X85671	35 X85671	10 X85671	25 X85671	25 X85671	40 X85671	35 X85671
48F	40 X85671	35 X85671	30 X85671	35 X85671	15 X85671	20 X85671	45 X85671	35 X85671
47F	35 X85671	40 X85671	30 X85671	35 X85671	15 X85671	40 X85671	50 X85671	35 X85671
46F	35 X85671	40 X85671	30 X85671	40 X85671	25 X85671	45 X85671	50 X85671	30 X85671
45F	35 X85671	45 X85671	30 X85671	35 X85671	25 X85671	35 X85671	50 X85671	35 X85671
43F	40 X85671	40 X85671	30 X85671	40 X85671	20 X85671	35 X85671	45 X85671	35 X85671
42F	40 X85671	40 X85671	35 X85671	30 X85671	30 X85671	35 X85671	45 X85671	35 X85671
41F	40 X85671	40 X85671	40 X85671	40 X85671	30 X85671	35 X85671	45 X85671	35 X85671
統計	(X=25)API-SD-101Nc 4件	(X=20)API-SD-103Nc 1件	(X=10)API-SD-105Nc 1件	(X=10)API-SD-107Nc 1件	(X=5)API-SD-110Nc 2件	(X=10)API-SD-116Nc 1件	(X=10)API-SD-117Nc 1件	(X=20)API-SD-121Nc 1件
	(X=40)API-SD-101Nc 5件	(X=35)API-SD-103Nc 2件	(X=30)API-SD-105Nc 3件	(X=30)API-SD-107Nc 3件	(X=20)API-SD-110Nc 4件	(X=25)API-SD-116Nc 1件	(X=30)API-SD-117Nc 1件	(X=50)API-SD-121Nc 1件
	(X=40)API-SD-103Nc 5件	(X=40)API-SD-105Nc 1件	(X=35)API-SD-107Nc 3件	(X=40)API-SD-107Nc 3件	(X=30)API-SD-110Nc 2件	(X=35)API-SD-116Nc 4件	(X=40)API-SD-116Nc 1件	(X=35)API-SD-121Nc 6件

全部做1件

名稱	室內山拆圖	制圖	鞠章芳	2020.6.8	修改	
材料	X85671 2mm 鋁板	復核	謝永林	2020.6.10	日期	
顏色	EG-DG-S332054(3塗)	批准	Jason		圖號	API-SD-101N(1)

VCT803649F+L-3



工程號 J-837 地盤

單位	T2H單位	T2G單位	T2G單位	T2E單位	T2E單位
位置	H1	G2	G1	E2	E1
	主房	主房	廳	主房	廳
長度	1100	1100	1300	1125	1300
高度	X	X	X	X	X
樓層/物料編號	API-SD-201N	API-SD-203N	API-SD-204N	API-SD-207N	API-SD-208N
55F	25	25	30	45	40
53F	25	20	30	45	50
52F	35	40	45	50	35
51F	25	40	40	25	30
50F	25	30	35	35	25
49F	30	40	35	35	30
48F	40	40	35	30	35
47F	40	35	35	40	20
46F	35	30	35	35	30
統計	(X=25)API-SD-201Nb 4件 (X=30)API-SD-201Nc 1件 (X=35)API-SD-201Nd 2件 (X=40)API-SD-201Ne 2件	(X=20)API-SD-203Na 1件 (X=25)API-SD-203Nb 1件 (X=30)API-SD-203Nc 2件 (X=35)API-SD-203Nd 1件 (X=40)API-SD-203Ne 4件	(X=30)API-SD-204Nc 2件 (X=35)API-SD-204Nd 5件 (X=40)API-SD-204Ne 1件	(X=25)API-SD-207Nb 1件 (X=30)API-SD-207Nc 1件 (X=35)API-SD-207Nd 3件 (X=40)API-SD-207Ne 1件	(X=20)API-SD-208Nb 1件 (X=25)API-SD-208Nc 1件 (X=30)API-SD-208Nd 3件 (X=35)API-SD-208Ne 2件 (X=40)API-SD-208Nf 1件

說明：(1) X85671型材寬為X40，X為地盤覆尺實際數(需依覆尺剔除多餘部分)

各款 1 件

名稱	室內凸拆圖	制圖	鞠章芳	2020.6.8	修改	
材料	X85671 2mm 鋁板	復核	謝永林	2020.6.10	日期	
顏色	EC-DG-S332054(3#)	批准	Jason		圖號	API-SD-101N(2)

UCT803649F+C-3



美特鋁質
MIDI Alumin

工程號 J-837 地盤

單位	T2C單位	T2L單位	T2K單位	T2J單位	T2J單位
位置	C1	L1	K1	J1	J1
	廳	主房	廳	主房	廳
長度	1300	1025	1300	1210	1300
高度	X	X	X	X	X
樓層/物料編號	API-SD-210N	API-SD-218N	API-SD-220N	API-SD-222N	API-SD-223NT
55F	35	40	40	40	50
53F	40	40	40	40	50
52F	30	35	40	40	50
51F	30	35	40	40	35
50F	25	30	30	30	30
49F	25	35	25	35	35
48F	30	30	25	40	35
47F	30	35	30	40	35
46F	25	35	35	40	45
統計	(X=25)API-SD-210NB 3件 (X=30)API-SD-210NC 4件 (X=35)API-SD-210ND 1件 (X=40)API-SD-210NE 1件	(X=30)API-SD-218NB 2件 (X=35)API-SD-218ND 5件 (X=40)API-SD-218NE 2件	(X=25)API-SD-220NB 2件 (X=30)API-SD-220NC 3件 (X=35)API-SD-220ND 1件 (X=40)API-SD-220NE 3件	(X=30)API-SD-222NB 1件 (X=35)API-SD-222ND 1件 (X=40)API-SD-222NE 7件	(X=30)API-SD-223NTB 1件 (X=35)API-SD-223NTC 4件

說明：(1) X85671型材質為X40，X為地盤覆尺實際數(需依覆尺刪除多餘部分)

各款 1件

名稱	室內山拆圍	制圖	鞠章芳	2020.6.8	修改	
材料	X85671 2mm鋁板	復核	謝永林	2020.6.10	日期	
顏色	FC-DG-S332054(3塗)	批准	Jason		圖號	API-SD-101N(3)

UT803649 F+L-3



美特 MIDIA

工程號 J-837

各款 1 件

單位	T3E1單位	T3L1單位	T3L1單位	T3C1單位	T3C1單位	T3D1單位	T3G1單位	T3E1單位	T3E1單位
位置	E1	L2	L1	C2	C1	D1	G1	F1	E1
用途	廳	主房	廳	主房	廳	睡	廳	主房	主房
長度	1470	1100	1300	1100	1300	1300	1300	1100	1100
高度	45	45	45	45	45	45	45	45	45
編號	API-SD-302N	API-SD-304N	API-SD-305N	API-SD-312N	API-SD-313N	API-SD-318N	API-SD-320NT	API-SD-322N	API-SD-323N
材料	X85671	X85671	X85671	X85671	X85671	X85671	X85671	X85671	X85671
數量	15	15	30	42	20	20	15	25	25
31F	X85671	X85671	X85671	X85671	X85671	X85671	X85671	X85671	X85671
30F	X85671	X85671	X85671	X85671	X85671	X85671	X85671	X85671	X85671
29F	X85671	X85671	X85671	X85671	X85671	X85671	X85671	X85671	X85671
28F	X85671	X85671	X85671	X85671	X85671	X85671	X85671	X85671	X85671
27F	X85671	X85671	X85671	X85671	X85671	X85671	X85671	X85671	X85671
26F	X85671	X85671	X85671	X85671	X85671	X85671	X85671	X85671	X85671
25F	X85671	X85671	X85671	X85671	X85671	X85671	X85671	X85671	X85671
24F	X85671	X85671	X85671	X85671	X85671	X85671	X85671	X85671	X85671
23F	X85671	X85671	X85671	X85671	X85671	X85671	X85671	X85671	X85671
22F	X85671	X85671	X85671	X85671	X85671	X85671	X85671	X85671	X85671
21F	X85671	X85671	X85671	X85671	X85671	X85671	X85671	X85671	X85671
20F	X85671	X85671	X85671	X85671	X85671	X85671	X85671	X85671	X85671
19F	X85671	X85671	X85671	X85671	X85671	X85671	X85671	X85671	X85671
18F	X85671	X85671	X85671	X85671	X85671	X85671	X85671	X85671	X85671
17F	X85671	X85671	X85671	X85671	X85671	X85671	X85671	X85671	X85671
16F	X85671	X85671	X85671	X85671	X85671	X85671	X85671	X85671	X85671
15F	X85671	X85671	X85671	X85671	X85671	X85671	X85671	X85671	X85671
14F	X85671	X85671	X85671	X85671	X85671	X85671	X85671	X85671	X85671
13F	X85671	X85671	X85671	X85671	X85671	X85671	X85671	X85671	X85671
12F	X85671	X85671	X85671	X85671	X85671	X85671	X85671	X85671	X85671
11F	X85671	X85671	X85671	X85671	X85671	X85671	X85671	X85671	X85671
10F	X85671	X85671	X85671	X85671	X85671	X85671	X85671	X85671	X85671
9F	X85671	X85671	X85671	X85671	X85671	X85671	X85671	X85671	X85671
8F	X85671	X85671	X85671	X85671	X85671	X85671	X85671	X85671	X85671
7F	X85671	X85671	X85671	X85671	X85671	X85671	X85671	X85671	X85671
6F	X85671	X85671	X85671	X85671	X85671	X85671	X85671	X85671	X85671
(X=2)API-SD-302N 1F	X85671	X85671	X85671	X85671	X85671	X85671	X85671	X85671	X85671
(X=5)API-SD-302N 2F	X85671	X85671	X85671	X85671	X85671	X85671	X85671	X85671	X85671
(X=20)API-SD-302N 3F	X85671	X85671	X85671	X85671	X85671	X85671	X85671	X85671	X85671
(X=25)API-SD-302N 4F	X85671	X85671	X85671	X85671	X85671	X85671	X85671	X85671	X85671
(X=30)API-SD-302N 5F	X85671	X85671	X85671	X85671	X85671	X85671	X85671	X85671	X85671
(X=35)API-SD-302N 6F	X85671	X85671	X85671	X85671	X85671	X85671	X85671	X85671	X85671
(X=40)API-SD-302N 7F	X85671	X85671	X85671	X85671	X85671	X85671	X85671	X85671	X85671
(X=45)API-SD-302N 8F	X85671	X85671	X85671	X85671	X85671	X85671	X85671	X85671	X85671
(X=50)API-SD-302N 9F	X85671	X85671	X85671	X85671	X85671	X85671	X85671	X85671	X85671
(X=55)API-SD-302N 10F	X85671	X85671	X85671	X85671	X85671	X85671	X85671	X85671	X85671
(X=60)API-SD-302N 11F	X85671	X85671	X85671	X85671	X85671	X85671	X85671	X85671	X85671
(X=65)API-SD-302N 12F	X85671	X85671	X85671	X85671	X85671	X85671	X85671	X85671	X85671
(X=70)API-SD-302N 13F	X85671	X85671	X85671	X85671	X85671	X85671	X85671	X85671	X85671
(X=75)API-SD-302N 14F	X85671	X85671	X85671	X85671	X85671	X85671	X85671	X85671	X85671
(X=80)API-SD-302N 15F	X85671	X85671	X85671	X85671	X85671	X85671	X85671	X85671	X85671
(X=85)API-SD-302N 16F	X85671	X85671	X85671	X85671	X85671	X85671	X85671	X85671	X85671
(X=90)API-SD-302N 17F	X85671	X85671	X85671	X85671	X85671	X85671	X85671	X85671	X85671
(X=95)API-SD-302N 18F	X85671	X85671	X85671	X85671	X85671	X85671	X85671	X85671	X85671
(X=100)API-SD-302N 19F	X85671	X85671	X85671	X85671	X85671	X85671	X85671	X85671	X85671
(X=105)API-SD-302N 20F	X85671	X85671	X85671	X85671	X85671	X85671	X85671	X85671	X85671
(X=110)API-SD-302N 21F	X85671	X85671	X85671	X85671	X85671	X85671	X85671	X85671	X85671
(X=115)API-SD-302N 22F	X85671	X85671	X85671	X85671	X85671	X85671	X85671	X85671	X85671
(X=120)API-SD-302N 23F	X85671	X85671	X85671	X85671	X85671	X85671	X85671	X85671	X85671
(X=125)API-SD-302N 24F	X85671	X85671	X85671	X85671	X85671	X85671	X85671	X85671	X85671
(X=130)API-SD-302N 25F	X85671	X85671	X85671	X85671	X85671	X85671	X85671	X85671	X85671
(X=135)API-SD-302N 26F	X85671	X85671	X85671	X85671	X85671	X85671	X85671	X85671	X85671
(X=140)API-SD-302N 27F	X85671	X85671	X85671	X85671	X85671	X85671	X85671	X85671	X85671
(X=145)API-SD-302N 28F	X85671	X85671	X85671	X85671	X85671	X85671	X85671	X85671	X85671
(X=150)API-SD-302N 29F	X85671	X85671	X85671	X85671	X85671	X85671	X85671	X85671	X85671
(X=155)API-SD-302N 30F	X85671	X85671	X85671	X85671	X85671	X85671	X85671	X85671	X85671
(X=160)API-SD-302N 31F	X85671	X85671	X85671	X85671	X85671	X85671	X85671	X85671	X85671
(X=165)API-SD-302N 32F	X85671	X85671	X85671	X85671	X85671	X85671	X85671	X85671	X85671
(X=170)API-SD-302N 33F	X85671	X85671	X85671	X85671	X85671	X85671	X85671	X85671	X85671
(X=175)API-SD-302N 34F	X85671	X85671	X85671	X85671	X85671	X85671	X85671	X85671	X85671
(X=180)API-SD-302N 35F	X85671	X85671	X85671	X85671	X85671	X85671	X85671	X85671	X85671
(X=185)API-SD-302N 36F	X85671	X85671	X85671	X85671	X85671	X85671	X85671	X85671	X85671
(X=190)API-SD-302N 37F	X85671	X85671	X85671	X85671	X85671	X85671	X85671	X85671	X85671
(X=195)API-SD-302N 38F	X85671	X85671	X85671	X85671	X85671	X85671	X85671	X85671	X85671
(X=200)API-SD-302N 39F	X85671	X85671	X85671	X85671	X85671	X85671	X85671	X85671	X85671
(X=205)API-SD-302N 40F	X85671	X85671	X85671	X85671	X85671	X85671	X85671	X85671	X85671

名稱 室內凸拆圖
材料 X85671 2mm 鋅板
顏色 EC-DG-S332054(3層)

制圖 鞠章芳 2020.6.8
復核 謝永林 2020.6.10
批准 Jason
修改 日期
圖號 API-SD-101N(4)

UCT803649FXL-3

單位	T5N單位	T5L單位	T5K單位	T5H單位	T5H單位	T5F單位
位置	N1	L1	K1	H2	H1	F2
樓層	樓	樓	樓	主房	樓	主房
尺數	1475	1475	1330	1100	1325	1100
高度	X	X	X	X	X	X
樓板/物料	API-SD-501NT	API-SD-503NT	API-SD-504N	API-SD-505N	API-SD-506N	API-SD-509N
51F						
50F	25 X85671	10 X85671	10 X85671	15 X85671	10 X85671	10 X85671
49F	20 X85671	22 X85671	25 X85671	30 X85671	25 X85671	25 X85671
48F	25 X85671	23 X85671	20 X85671	25 X85671	25 X85671	25 X85671
47F	30 X85671	25 X85671	30 X85671	30 X85671	30 X85671	35 X85671
46F	25 X85671	30 X85671	30 X85671	35 X85671	30 X85671	25 X85671
45F	25 X85671	20 X85671	30 X85671	25 X85671	30 X85671	25 X85671
43F	25 X85671	25 X85671	25 X85671	30 X85671	30 X85671	30 X85671
42F	30 X85671	25 X85671	25 X85671	25 X85671	15 X85671	25 X85671
41F	25 X85671	25 X85671	15 X85671	25 X85671	35 X85671	30 X85671
40F	35 X85671	20 X85671	35 X85671	30 X85671	30 X85671	35 X85671
39F	40 X85671	20 X85671	20 X85671	20 X85671	20 X85671	20 X85671
7F	25 X85671	10 X85671	10 X85671	20 X85671	20 X85671	30 X85671
6F	30 X85671	30 X85671	20 X85671	30 X85671	35 X85671	35 X85671
(X=20)API-SD-501NT 1件	(X=10)API-SD-503NTa 2件	(X=10)API-SD-504Nb 2件	(X=15)API-SD-505N 1件	(X=10)API-SD-506N 1件	(X=10)API-SD-509Na 1件	
(X=25)API-SD-501NTa 7件	(X=20)API-SD-503NTb 3件	(X=15)API-SD-504Nc 1件	(X=20)API-SD-505Nb 2件	(X=15)API-SD-506Nb 1件	(X=20)API-SD-509Nb 2件	
(X=30)API-SD-501NTb 3件	(X=22)API-SD-503NTc 1件	(X=20)API-SD-504Nd 3件	(X=25)API-SD-505Nc 3件	(X=20)API-SD-506Nc 2件	(X=25)API-SD-509Nc 5件	
(X=35)API-SD-501NTc 1件	(X=23)API-SD-503NTd 1件	(X=25)API-SD-504Ne 3件	(X=30)API-SD-505Nd 5件	(X=25)API-SD-506Nd 2件	(X=30)API-SD-509Nd 3件	
(X=40)API-SD-501NTd 1件	(X=25)API-SD-503NTe 4件	(X=30)API-SD-504Nf 3件	(X=35)API-SD-505Ne 2件	(X=30)API-SD-506Ne 5件	(X=35)API-SD-509Ne 3件	
	(X=30)API-SD-503NTf 2件	(X=35)API-SD-504Ng 1件		(X=35)API-SD-506Ne 2件		

說明 (1) X85671型材質為X40, X為地盤覆尺實際數(需依覆尺刪除多餘部分)



各款1件

名稱	室內正拆圖	制圖	鞏章芳	2020.6.8	修改
材料	X85671 2mm 鋅板	復核	謝永林	2020.6.10	日期
顏色	FC-DG-S332054(3#)	批准	Jason		圖號 API-SD-101N(5)

UCT8036497-XL-3

單位	T5F單位	T5D單位	T5D單位	T5A單位	T5C單位
位置	F1 廳	D2 主房	D1 廳	A3 廳	C1 廳
長度	1305	1100	1300	1490	1510
高度	4.5	4.5	4.5	4.5	4.5
樓層/物料	API-SD-510NT	API-SD-513N	API-SD-514N	API-SD-518NT	API-SD-519NT
50F	20 X85671	35 X85671	30 X85671		
49F	15 X85671	25 X85671	10 X85671	15 X85671	10 X85671
48F	20 X85671	35 X85671	35 X85671	25 X85671	25 X85671
47F	25 X85671	30 X85671	35 X85671	25 X85671	25 X85671
46F	30 X85671	30 X85671	25 X85671	25 X85671	25 X85671
45F	25 X85671	30 X85671	30 X85671	25 X85671	25 X85671
44F	20 X85671	25 X85671	25 X85671	30 X85671	25 X85671
43F	30 X85671	25 X85671	30 X85671	30 X85671	25 X85671
42F	20 X85671	30 X85671	30 X85671	20 X85671	15 X85671
41F	30 X85671	25 X85671	25 X85671	25 X85671	25 X85671
40F	30 X85671	25 X85671	30 X85671	35 X85671	35 X85671
39F	20 X85671	30 X85671	20 X85671	25 X85671	30 X85671
7F	20 X85671	10 X85671	20 X85671	25 X85671	40 X85671
6F	30 X85671	30 X85671	40 X85671	35 X85671	35 X85671
統計	(X=15)API-SD-510NTa 1件 (X=20)API-SD-510NTb 6件 (X=25)API-SD-510NTc 2件 (X=30)API-SD-510NTd 5件	(X=10)API-SD-513N 1件 (X=25)API-SD-513Na 5件 (X=30)API-SD-513Nb 6件 (X=35)API-SD-513Nc 2件	(X=10)API-SD-514Na 1件 (X=20)API-SD-514Nb 2件 (X=25)API-SD-514Nc 3件 (X=30)API-SD-514Nd 5件	(X=15)API-SD-518NT 1件 (X=20)API-SD-518NTa 2件 (X=25)API-SD-518NTb 6件 (X=30)API-SD-518NTc 2件	(X=10)API-SD-519NTa 1件 (X=15)API-SD-519NTb 1件 (X=25)API-SD-519NTc 7件 (X=30)API-SD-519NTd 1件 (X=35)API-SD-519NTe 2件 (X=40)API-SD-519NTf 1件

說明: (1) X85671型材寬為X40, X為地盤覆尺實際數(需依覆尺扣除多餘部分)

各款1件

名稱	室內凸拆圖	制圖	鞠章芳	2020.6.8	修改	
材料	X85671 2mm 鋅板	復核	謝永林	2020.6.10	日期	
顏色	EC-DG-S332054(3#)	批准	Jason		圖號	API-SD-101N(6)

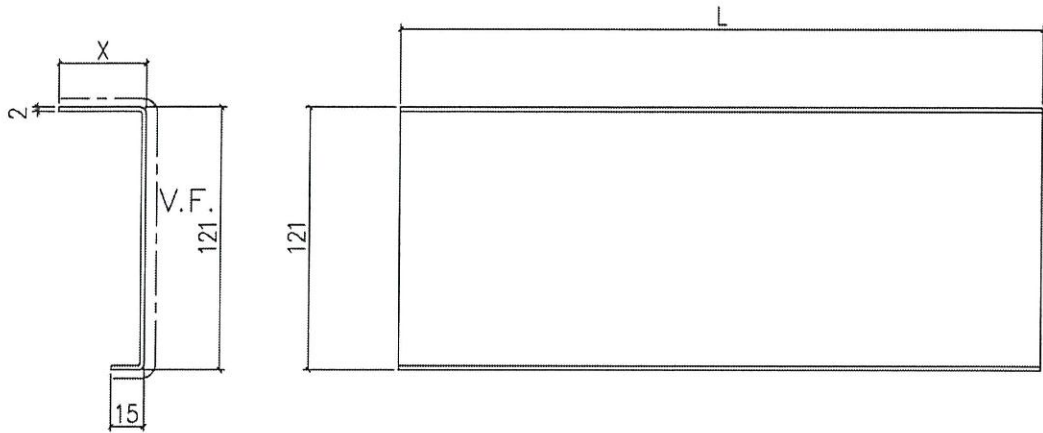
UC789 3649-FXL-3



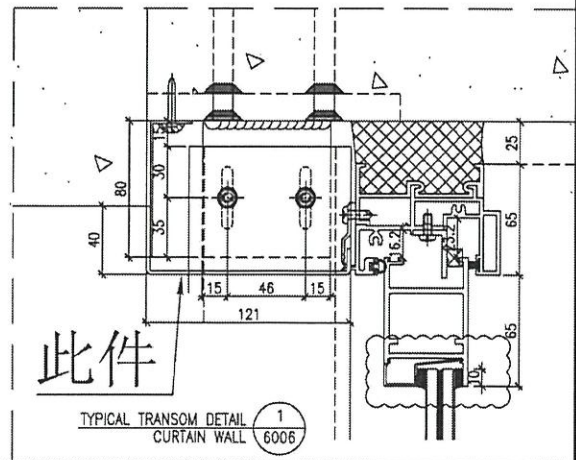
美特鋁質 有限公司
MIDI Aluminium Fabricator Ltd.

數據尺寸見后頁

工程號	J-837	地盤	觀塘裕民坊
-----	-------	----	-------



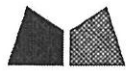
地盤安裝



名稱	室內窗拆圖	制圖	鞠章芳	2020.6.8	修改		
材料	X85671 2mm鋁板	復核	謝永林	2020.6.10	日期		
顏色	FC-DG-S332054(3塗)	批准	Jason		圖號	API-SD-102NR	

ULT803649PAL-3

EG-DWG3



美特鋁質有限公司
MIDI Aluminium Fabricator Ltd.

工程號 J-837 地盤 觀塘裕民坊

單位	T1G單位		T1D單位		T1A單位		T1A單位		T1C單位	
位置	G1		D1		A3		A2		C1	
長度	1000		1100		1750		1050		1450	
高度	x	45	x	45	x	45	x	45	x	45
樓層/部	API-SD-102NR		API-SD-106NR		API-SD-108NR		API-SD-109NR		API-SD-112NR	
50F	40	X85671			25	X85671	25	X85671	10	X85671
49F	50		35	X85671	20	X85671	20	X85671	40	X85671
48F	50		30	X85671	40	X85671	30	X85671	40	X85671
47F	50		25	X85671	35	X85671	35	X85671	40	X85671
46F	50		25	X85671	35	X85671	35	X85671	45	
45F	40	X85671	30	X85671	40	X85671	30	X85671	45	
43F	40	X85671	35	X85671	35	X85671	35	X85671	40	X85671
42F	40	X85671	25	X85671	35	X85671	30	X85671	40	X85671
41F	40	X85671	35	X85671	40	X85671	40	X85671	45	
40F					35	X85671				
39F					35	X85671				
38F					35	X85671				
37F					35	X85671				
36F					25	X85671				
35F					25	X85671				
33F					30	X85671				
32F					25	X85671				
31F					20	X85671				
30F					20	X85671				
29F					25	X85671				
28F					25	X85671				
26F					20	X85671				
25F					15	X85671				
23F					15	X85671				
22F					20	X85671				
21F					15	X85671				
20F					15	X85671				
19F					15	X85671				
18F					10	X85671				
17F					15	X85671				
16F					20	X85671				
15F					20	X85671				
12F					20	X85671				
11F					30	X85671				
10F					20	X85671				
9F					20	X85671				
7F					20	X85671				
統計	(X=40)API-SD-102NRc 5件		(X=25)API-SD-106NRb 3件		(X=10)API-SD-108NRa 1件		(X=20)API-SD-109NRc 1件		(X=10)API-SD-112NR 1件	
			(X=30)API-SD-106NRc 2件		(X=15)API-SD-108NRb 6件		(X=25)API-SD-109NRd 1件		(X=40)API-SD-112NRc 5件	
			(X=35)API-SD-106NRd 3件		(X=20)API-SD-108NRc 11件		(X=30)API-SD-109NRe 3件			
					(X=25)API-SD-108NRd 6件		(X=35)API-SD-109NRf 3件			
					(X=30)API-SD-108NRc 2件		(X=40)API-SD-109NRg 1件			
				(X=35)API-SD-108NRf 8件						
				(X=40)API-SD-108NRg 3件						

各款1件

說明: (1) X85671型材質為X40, X為地盤覆尺實際數(需依覆尺剔除多餘部分)

名稱	室內山拆圖	制圖	鞠章芳	2020.6.8	修改	
材料	X85671 - 2mm 1/2	復核	謝永林	2020.6.10	日期	
顏色	EC-DG-S332054(3#)	批准	Jason		圖號	API-SD-102NR(1)

UCT803649F7C-3



美特鋁
MIDI ALU

工程號 J-837

單位	T1C單位	T1M單位	T1R單位	T1H單位	T1H單位
位置	C1	M2	M1	K2	H2
	主房	廳	主房	廳	主房
長度	1100	1300	1100	1300	1450
高度	X	X	X	X	X
樓層/物	4F5	4F5	4F5	4F5	4F5
50F	25	10	25	20	20
49F	30	30	35	30	40
48F	35	30	35	30	30
47F	30	35	40	35	35
46F	30	35	50	25	35
45F	35	30	40	40	35
43F	30	30	35	30	35
42F	35	25	35	25	30
41F	35	30	35	25	30
	(X=25)AP1-SD-113NRd 1件	(X=10)AP1-SD-114NRd 1件	(X=25)AP1-SD-115NRd 1件	(X=20)AP1-SD-118NRd 1件	(X=25)AP1-SD-122NRd 1件
	(X=30)AP1-SD-113NRd 4件	(X=25)AP1-SD-114NRd 1件	(X=35)AP1-SD-115NRd 5件	(X=25)AP1-SD-118NRd 3件	(X=30)AP1-SD-122NRd 3件
	(X=35)AP1-SD-113NRd 4件	(X=30)AP1-SD-114NRd 5件	(X=40)AP1-SD-115NRd 2件	(X=30)AP1-SD-118NRd 3件	(X=35)AP1-SD-122NRd 4件
		(X=35)AP1-SD-114NRd 2件		(X=35)AP1-SD-118NRd 1件	(X=40)AP1-SD-122NRd 2件
			(X=40)AP1-SD-118NRd 1件		(X=40)AP1-SD-123NRd 1件

說明 (1) X85671型材質為X40, X為地盤覆尺實際數(需依覆尺刪除多餘部分)

支款各款

名稱	室內拆圍	制圖	鞠章芳	2020.6.8	修改	
材料	X85671 2mm 鋁板	復核	謝永林	2020.6.10	日期	
顏色	EC-DG-S332054(3#)	批准	Jason		圖號	API-SD-102NR(2)

UCT 803649FXL-3



美特鋁質
MIDI Aluminium

工程號 J-837 地盤 號

單位	T2H單位	T2F單位	T2F單位	T2D單位	T2B單位	T2L單位	T2K單位
位置	H1	F2	F1	D1	B2	L1	K1
長度	1300	1300	1100	1300	1450	1300	1210
高度	X	X	X	X	X	X	X
樓層/物料	API-SD-202NR	API-SD-205NR	API-SD-206NR	API-SD-209NR	API-SD-211NR	API-SD-219NR	API-SD-221NR
53F	25	35	40	45	35	40	35
52F	35	30	45	50	35	40	35
51F	25	25	30	40	30	40	25
50F	30	20	20	25	20	30	30
49F	40	35	35	30	30	40	25
48F	35	40	45	30	35	35	30
47F	30	40	35	30	30	35	30
46F	35	30	30	40	30	45	35
統計	(X=25)API-SD-202NRb 3件	(X=20)API-SD-205NRa 1件	(X=20)API-SD-206NRa 1件	(X=25)API-SD-209NRb 1件	(X=20)API-SD-211NRa 1件	(X=30)API-SD-219NRc 1件	(X=25)API-SD-221NRb 2件
	(X=30)API-SD-202NRc 2件	(X=25)API-SD-205NRb 1件	(X=30)API-SD-206NRc 2件	(X=30)API-SD-209NRc 3件	(X=30)API-SD-211NRc 4件	(X=35)API-SD-219NRd 2件	(X=30)API-SD-221NRc 3件
	(X=35)API-SD-202NRd 3件	(X=30)API-SD-205NRc 2件	(X=35)API-SD-206NRd 2件	(X=40)API-SD-209NRd 2件	(X=40)API-SD-211NRd 4件	(X=40)API-SD-219NRe 5件	(X=35)API-SD-221NRd 4件
	(X=40)API-SD-202NRc 1件	(X=35)API-SD-205NRd 3件	(X=40)API-SD-206NRc 2件				
		(X=40)API-SD-205NRc 2件					

說明：(1) X85671型材質為X40，X為地盤覆尺實際數(需依覆尺扣除多餘部分)

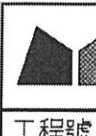
條款

名稱	室內凹拆圍	制圖	鞠章芳	2020.6.8	修改
材料	X85671 2mm 絲板	復核	謝永林	2020.6.10	日期
顏色	EC-DG-S332054(3#)	批准	Jason		圖號 API-SD-102NR(3)

UCT803649 FxL-3

單位	T3F單位	T3M單位	T3K單位	T3J單位	T3I單位
位置	F1	M2	K2	K1	J2
樓層	樓	樓	樓	上房	樓
高度	1450	1450	1300	1100	1300
樓層/物料	API-SD-301NR	API-SD-303NR	API-SD-306NR	API-SD-307NR	API-SD-308NR
52E	5	30	25	20	30
51F	18	X85671	X85671	X85671	X85671
50F	35	45	30	35	45
49F	40	40	30	35	45
48F	35	40	35	40	45
47F	25	40	40	40	45
46F	40	40	40	40	45
45F	30	40	30	35	45
43E	35	45	30	35	45
42E	30	45	30	40	55
41E	30	25	15	30	40
40F	30	30	20	25	30
39F	25	30	20	30	40
38E	20	25	15	20	25
6F	35	40	30	30	35
統計	(X=5)API-SD-301NRa 1件	(X=25)API-SD-303NRd 2件	(X=15)API-SD-306NRc 2件	(X=20)API-SD-307NRc 2件	(X=25)API-SD-308NRd 1件
	(X=18)API-SD-301NRb 1件	(X=30)API-SD-303NRc 3件	(X=20)API-SD-306NRd 2件	(X=25)API-SD-307NRd 1件	(X=30)API-SD-309NRc 1件
	(X=20)API-SD-301NRc 1件	(X=40)API-SD-303NRe 7件	(X=25)API-SD-306NRc 3件	(X=30)API-SD-307NRc 3件	(X=35)API-SD-309NRd 1件
	(X=25)API-SD-301NRd 2件	(X=30)API-SD-303NRe 4件	(X=30)API-SD-306NRd 5件	(X=35)API-SD-307NRd 4件	(X=40)API-SD-309NRd 3件
	(X=30)API-SD-301NRe 4件	(X=35)API-SD-303NRe 4件	(X=40)API-SD-306NRd 2件	(X=40)API-SD-307NRd 4件	
	(X=35)API-SD-301NRf 4件				
	(X=40)API-SD-301NRg 2件				

說明：(1) X85671型材質為X40，X為地盤覆尺實際數(需依覆尺刪除多餘部分)



工程號

各款 1 件

名稱	室內拆圍	制圖	鞠章芳	2020.6.8	修改
材料	X85671 2mm 鐵板	復核	謝永林	2020.6.10	日期
顏色	EG-DG-S332054(3#)	批准	Jason		圖號

UCT803649FXC-3

單位	T311單位	T311單位	T33B單位	T3D單位	T3G單位	T3M單位
位置	H2 上房	H1 廳	B2 廳	D1 上房	G1 上房	M1 上房
高度	1100	1300	1450	1050	1050	1105
樓層/物料	API-SD-310NR	API-SD-311NR	API-SD-314NR	API-SD-319NR	API-SD-321NR	API-SD-324NR
數量	X	X	X	X	X	X
規格	45	45	45	45	45	45
52F	10	10	25	25	30	30
51F	20	25	45	18	25	45
50F	40	40	30	30	35	40
49F	45	40	35	35	30	45
48F	40	35	30	30	35	35
47F	45	30	25	15	35	35
46F	35	35	45	35	35	45
45F	40	40	35	30	30	40
43F	40	45	45	30	30	45
42F	35	35	35	30	35	40
41F	35	30	25	25	20	35
40F	30	30	30	30	35	30
39F	30	25	20	25	30	30
38F	15	15	20	25	35	25
6F	30	35	35	35	45	35
說明	(1) X85671型材質為X40, X角地盤覆尺實際數(需依覆尺剔除多餘部分)					

另款 1 件

名稱	室內拆圍	制圖	鞠章芳	2020.6.8	修改
材料	X85671 2mm 鋅板	復核	謝永林	2020.6.10	日期
顏色	EG-DG-S332054(3#)	批准	Jason		圖號 API-SD-102NR(5)

UCT 803649FXL-3

單位	T5C單位	T5E單位	T5F單位	T5C單位	T5A單位
位置	G1 主房	E2 廳	E1 主房	C1 主房	A3 主房
高度	1100	1300	1100	1145	1050
樓層/物料	API-SD-508NR	API-SD-511NR	API-SD-512NR	API-SD-520NRT	API-SD-521NRT
50F	X85671	X85671	X85671	X85671	X85671
49F	X85671	X85671	X85671	X85671	X85671
48F	X85671	X85671	X85671	X85671	X85671
47F	X85671	X85671	X85671	X85671	X85671
46F	X85671	X85671	X85671	X85671	X85671
45F	X85671	X85671	X85671	X85671	X85671
43F	X85671	X85671	X85671	X85671	X85671
42F	X85671	X85671	X85671	X85671	X85671
41F	X85671	X85671	X85671	X85671	X85671
40F	X85671	X85671	X85671	X85671	X85671
39F	X85671	X85671	X85671	X85671	X85671
7F	X85671	X85671	X85671	X85671	X85671
6F	X85671	X85671	X85671	X85671	X85671
(X=12)API-SD-508NR 1件	(X=10)API-SD-511NRa 1件	(X=10)API-SD-512NR 2件	(X=15)API-SD-520NRT 2件	(X=10)API-SD-521NRT 1件	
(X=20)API-SD-508NRb 2件	(X=15)API-SD-511NRb 1件	(X=20)API-SD-512NRa 2件	(X=25)API-SD-520NRTa 4件	(X=20)API-SD-521NRTa 3件	
(X=25)API-SD-508NRc 2件	(X=20)API-SD-511NRc 3件	(X=25)API-SD-512NRb 5件	(X=30)API-SD-520NRTb 5件	(X=25)API-SD-521NRTb 4件	
(X=30)API-SD-508NRd 5件	(X=25)API-SD-511NRd 3件	(X=30)API-SD-512NRc 4件	(X=35)API-SD-520NRTc 1件	(X=30)API-SD-521NRTc 4件	
(X=35)API-SD-508NRe 2件	(X=30)API-SD-511NRe 5件	(X=35)API-SD-512NRd 1件	(X=40)API-SD-520NRTd 1件	(X=35)API-SD-521NRTd 1件	
(X=40)API-SD-508NRf 1件	(X=35)API-SD-511NRf 1件				

說明: (1) X85671型材質為X40, X為地盤覆尺實際數(需依覆尺剔除多餘部分)



各款 1 件

名稱	室內凸拆圍	制圖	鞠章芳	2020.6.8	修改
材料	X85671 2mm 鋅板	復核	謝永林	2020.6.10	日期
顏色	EG-DG-S332054(3#)	批准	Jason		圖號 API-SD-102NR(6)

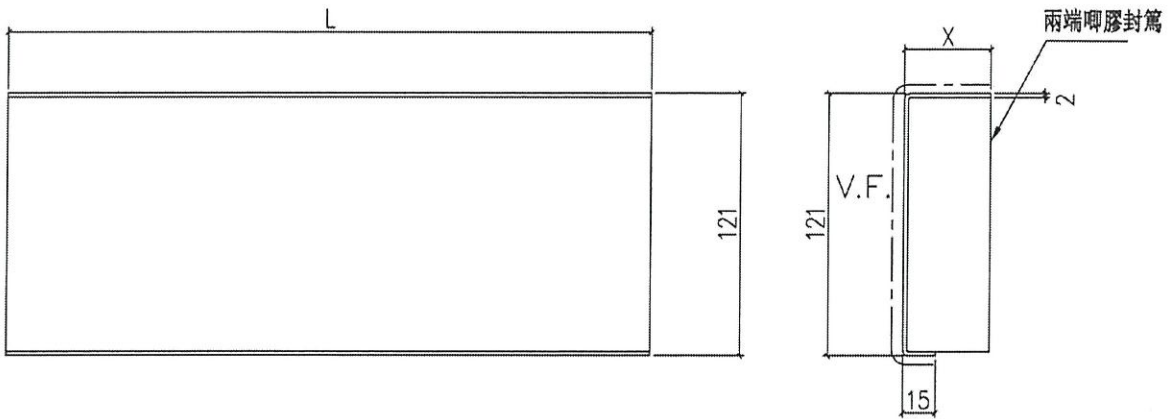
UCT803649FXC-3



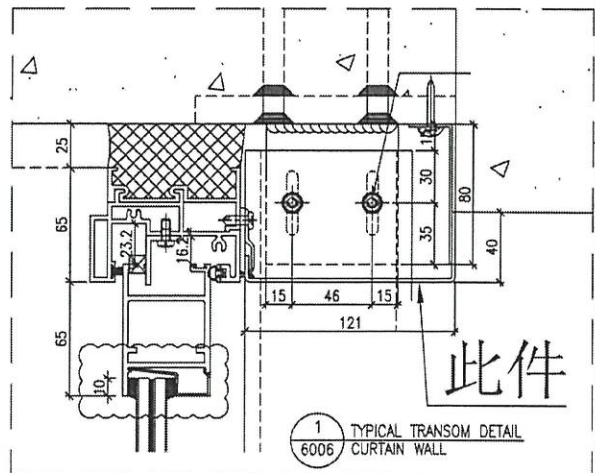
美特鋁質 有限公司
MIDI Aluminium Fabricator Ltd.

工程號 J-837 地盤 觀塘裕民坊

數據尺寸見后頁



地盤安裝



此件

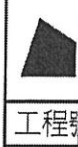
1 TYPICAL TRANSOM DETAIL
6006 CURTAIN WALL

名稱	室內拆圖	制圖	鞠章芳	2020.6.8	修改		
材料	X85671 — 2mm 鋁板	復核	謝永林	2020.6.10	日期		
顏色	EC-DG-S332054(3塗)	批准	Jason		圖號	API-SD-104N	

UCT803649F×C-3

序位	T1E單位	T1B單位	T2A單位	T2A單位	T2M單位	T2M單位	T2M單位	T3A單位	T3A單位
位置	E1 主房	B1 睡	A1 主房	A1 睡	M2 主房	M1 睡	A1 主房	A1 睡	
尺位	1050	1450	1050	1450	1050	1450	1050	1450	
高度/物料編號	45 API-SD-104N	45 API-SD-111N	45 API-SD-213N	45 API-SD-214N	45 API-SD-216N	45 API-SD-217N	45 API-SD-316N	45 API-SD-317N	
55F	X	X	X	X	X	X	X	X	
53F									
52F									
51F									
50F									
49F									
48F									
47F									
46F									
45F									
43F									
42F									
41F									
40F									
39F									
38F									
6F									
統計	(X=10)API-SD-104N 1件	(X=25)API-SD-111Nc 1件	(X=20)API-SD-213Na 2件	(X=15)API-SD-214N 1件	(X=20)API-SD-216Na 2件	(X=20)API-SD-217Na 1件	(X=20)API-SD-316Nc 2件	(X=15)API-SD-317Nc 1件	
	(X=30)API-SD-104Nb 1件	(X=30)API-SD-111Nd 2件	(X=30)API-SD-213Nb 3件	(X=25)API-SD-214Nb 2件	(X=25)API-SD-216Nb 1件	(X=30)API-SD-217Nb 3件	(X=30)API-SD-316Nf 4件	(X=20)API-SD-317Nd 3件	
	(X=35)API-SD-104Nc 1件	(X=35)API-SD-111Ne 3件	(X=35)API-SD-213Nd 1件	(X=35)API-SD-214Nd 2件	(X=30)API-SD-216Nc 2件	(X=35)API-SD-217Nd 3件	(X=38)API-SD-316Ng 1件	(X=25)API-SD-317Ne 4件	
	(X=40)API-SD-104Nd 1件	(X=40)API-SD-111Nf 2件	(X=40)API-SD-213Ne 3件	(X=40)API-SD-214Ne 3件	(X=35)API-SD-216Nd 4件	(X=40)API-SD-217Ne 3件	(X=40)API-SD-316Nh 3件	(X=32)API-SD-317Nf 5件	

說明：(1) X85671型材質為X40，X為地盤層尺實際數(需扣除多餘部分)



名稱	室內凸拆圖	制圖	鞠章芳	2020.6.8	修改
材料	X85671 2mm 鋅板	復核	謝永林	2020.6.10	日期
顏色	EC-DG-S332054(3#)	批准	Jason		圖號 API-SD-104N(1)

UCT803649F+L-3

各款1件

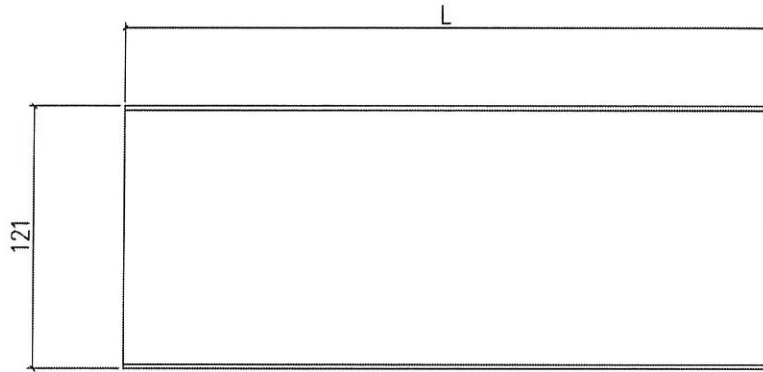
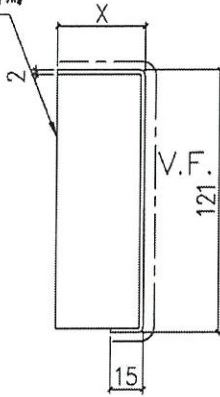


美特鋁質 有限公司
MIDI Aluminium Fabricator Ltd.

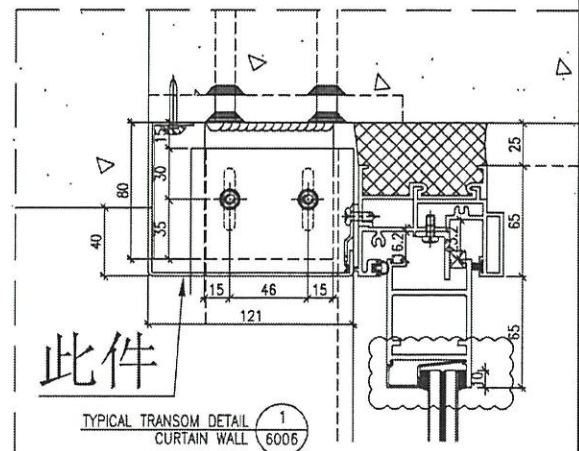
數據尺寸見后頁

工程號 J-837 地盤 觀塘裕民坊

兩端膠膠封條



地盤安裝



此件

TYPICAL TRANSOM DETAIL 1
CURTAIN WALL 6006

名稱	室內窗拆圖	制圖	鞠章芳	2020.6.8	修改		
材料	X85671 2mm 鋁板	復核	謝永林	2020.6.10	日期		
顏色	EG-DG-S332054(3塗)	批准	Jason		圖號	API-SD-212NR	

UCT803649FxC-3

單位	T2B單位	T3B單位	T3M單位	T3G單位
位置	B2	B2	M2	G2
樓層	主房	主房	廳	廳
高度	1050	1050	1470	1300
樓層/物料編號	45 API-SD-212NR	45 API-SD-315NR	45 API-SD-502NRCT	45 API-SD-507NR
55F	35 X85671	X	X	
53F	35 X85671			
52F	35 X85671			
51F	35 X85671			
50F	25 X85671			
49F	30 X85671			
48F	35 X85671			
47F	35 X85671			
46F	30 X85671			
45F				
43F				
42F				
41F				
40F				
39F				
38F				
7F				
6F				
(X=25)AP1-SD-212NRa 1件 (X=20)AP1-SD-315NRc 1件 (X=20)AP1-SD-502NRCT 2件 (X=10)AP1-SD-507NR 1件 (X=30)AP1-SD-212NRb 2件 (X=25)AP1-SD-315NRd 1件 (X=25)AP1-SD-502NRCTa 6件 (X=15)AP1-SD-507NRa 1件 (X=35)AP1-SD-212NRc 6件 (X=30)AP1-SD-315NRe 1件 (X=30)AP1-SD-502NRCTb 4件 (X=20)AP1-SD-507NRb 1件 (X=35)AP1-SD-315NRf 9件 (X=40)AP1-SD-502NRCTd 1件 (X=25)AP1-SD-507NRc 2件 (X=40)AP1-SD-315NRg 2件 (X=30)AP1-SD-507NRd 8件				

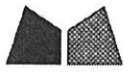
說明：(1) X85671型材質為X40，X軸地盤覆尺實際數(需依覆尺刪除多餘部分)



各款 1件

名稱	室內拆圖	制圖	鞠章芳	2020.6.8	修改
材料	X85671 2mm 鉛板	復核	謝永林	2020.6.10	日期
顏色	EC-DG-S332054(3種)	批准	Jason		圖號 API-SD-212NR(1)

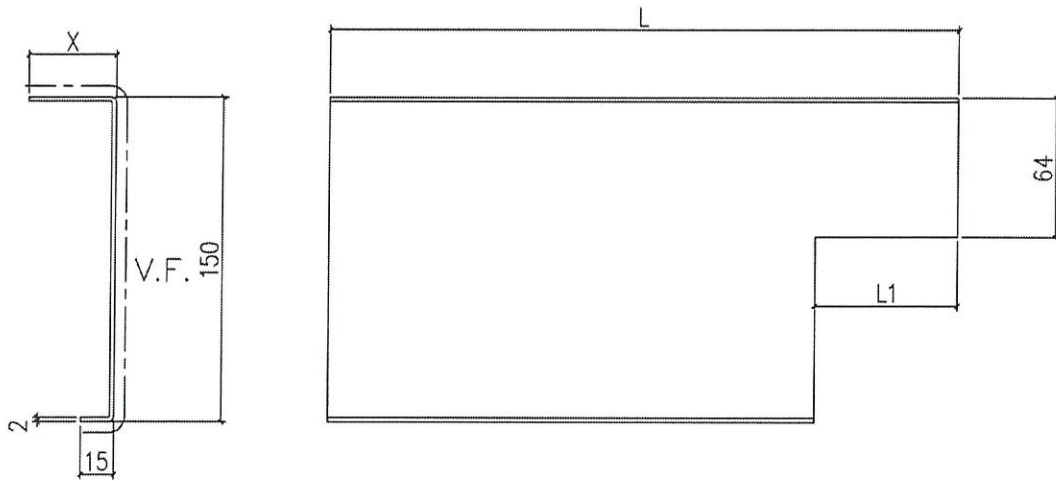
UCT203649FXL-3



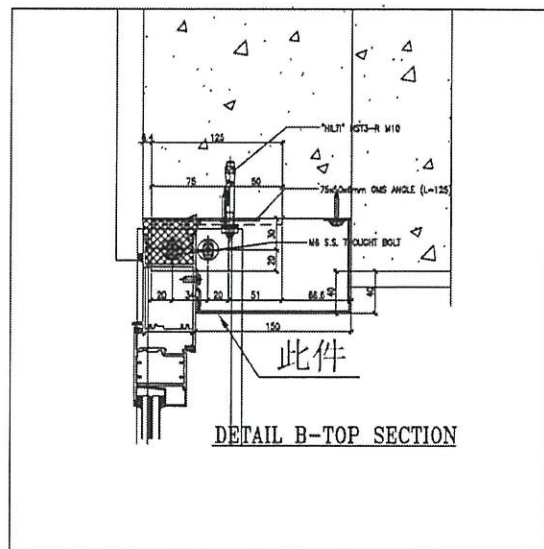
美特鋁質 有限公司
MIDI Aluminium Fabricator Ltd.

數據尺寸見后頁

工程號 J-837 地盤 觀塘裕民坊



地盤安裝



名稱	室內頂拆圖	制圖	鞠章芳	2020.6.8	修改		
材料	X85670 2mm鋁板	復核	謝永林	2020.6.10	日期		
顏色	EC-DC-S332054(3#)	批准	Jason		圖號	API-FD-01	

UCT803649FXL-3



美特鋁質 有限公司
MIDI Aluminium Fabricator Ltd.

工程號 J-837 地盤 觀塘裕民坊

單位	TSL單位	TSJ單位	TSN單位
位置	L1	J1	N1
房號	主房	主房	主房
長度	975	795	1030
L	170	145	
高度	X	X	X
樓層/ 物料編 號	API-FD-01	API-FD-02T	API-FD-07 <i>隔音板</i>
51F			
50F	X85670	X85670	
49F	X85670	X85670	
48F	X85670	X85670	
47F	X85670	X85670	
46F	X85670	X85670	
45F	X85670	X85670	
43F	X85670	X85670	
42F	X85670	X85670	
41F	X85670	X85670	
40F	X85670	X85670	
39F	X85670	X85670	
7F	X85670	X85670	
6F	X85670	X85670	
說明:	(1) X85670型材寬為X40. X為地盤淨尺實際數(需依淨尺扣除多餘部分)		

各款1件

名稱	室內凸折圖	制圖	鞠章芳	2020.6.8	修改
材料	X85670 <i>2mm 絲板</i>	復核	謝永林	2020.6.10	日期
顏色	EC-DG-S332054(3#)	批准	Jason		圖號 API-FD-01(1)

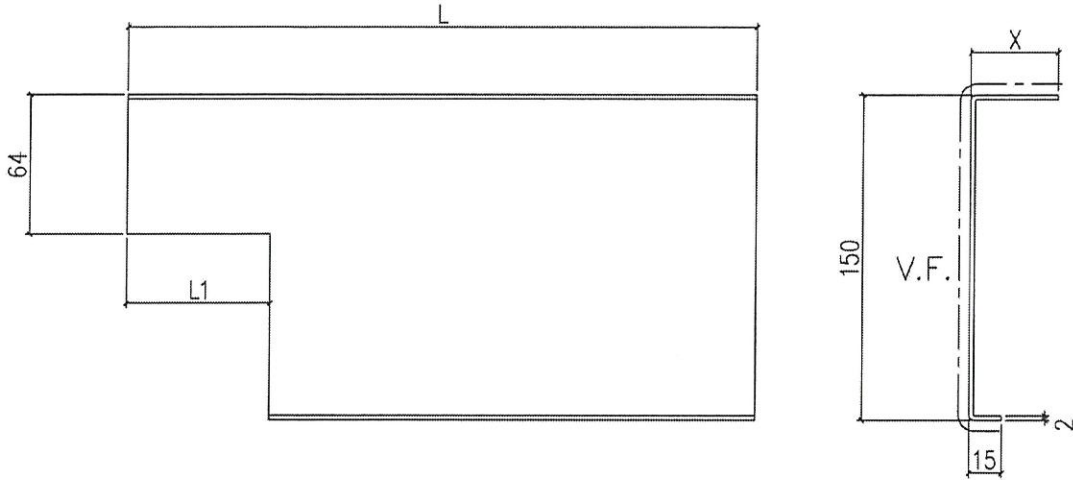
VCT8036497FL-3



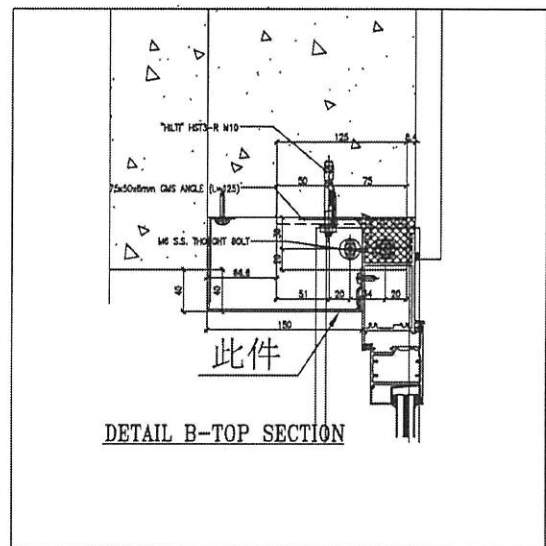
美特鋁質 有限公司
MIDI Aluminium Fabricator Ltd.

數據尺寸見后頁

工程號 J-837 地盤 觀塘裕民坊



地盤安裝



名稱	室內拆圖	制圖	鞠章芳	2020.6.8	修改		
材料	X85670 2mm 64 折	復核	謝永林	2020.6.10	日期		
顏色	EC-DG-S332054(3#)	批准	Jason		圖號	API-FD-02RT	

VCT 803649FXL-3



美特鋁質 有限公司
MIDI Aluminium Fabricator Ltd.

工程號 J-837 地盤 觀塘裕民坊

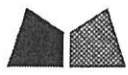
各款一件

單位	T3K單位	T3J單位	T3M單位				
位置	K1	J1	M2				
	主房	廳	主房				
長度	795	1160	975				
L	145	130					
高度	X	X					
樓層/ 物料編號	API-FD-02RT	API-FD-04R	API-FD-02RT1				
51F							
50F	X85670	X85670					
49F	X85670	X85670					
48F	X85670	X85670					
47F	X85670	X85670					
46F	X85670	X85670					
45F	X85670	X85670					
43F	X85670	X85670					
42F	X85670	X85670					
41F	X85670	X85670					
40F	X85670	X85670					
39F	X85670	X85670					
7F	X85670	X85670					
6F	X85670	X85670					
統計	(X=10)API-FD-02RTa 1件	(X=10)API-FD-04Ra 1件					
	(X=15)API-FD-02RTb 1件	(X=20)API-FD-04Rb 1件					
	(X=20)API-FD-02RTc 1件	(X=30)API-FD-04Rc 6件					
	(X=25)API-FD-02RTd 2件	(X=35)API-FD-04Rd 4件					
	(X=30)API-FD-02RTe 5件	(X=40)API-FD-04Re 1件					
	(X=35)API-FD-02RTf 2件						
	(X=40)API-FD-02RTg 1件						

說明：(1) X85670型材質為X40，X為地盤覆尺實標數(需依覆尺扣除多餘部分)

名稱	室內山拆圖	制圖	鞠章芳	2020.6.8	修改	
材料	X85670 2mm 鋁板	復核	謝永林	2020.6.10	日期	
顏色	EC-DG-S332054(3#)	批准	Jason		圖號	API-FD-02RT(1)

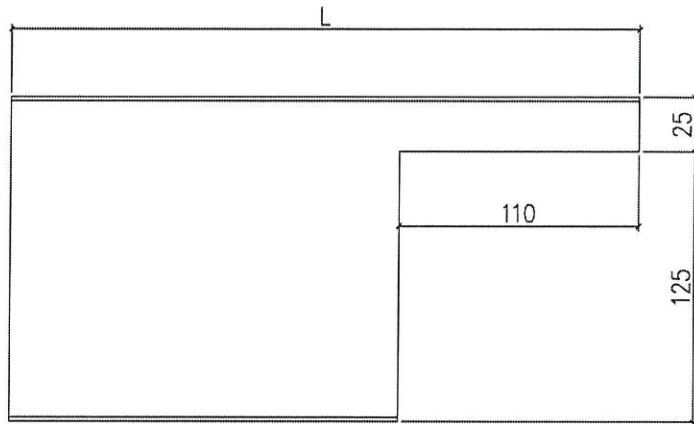
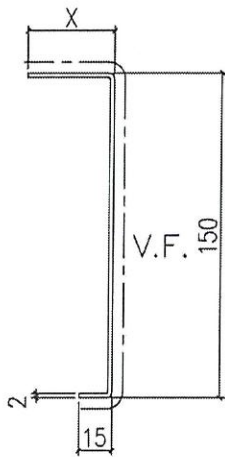
UCT803649F-XL-3



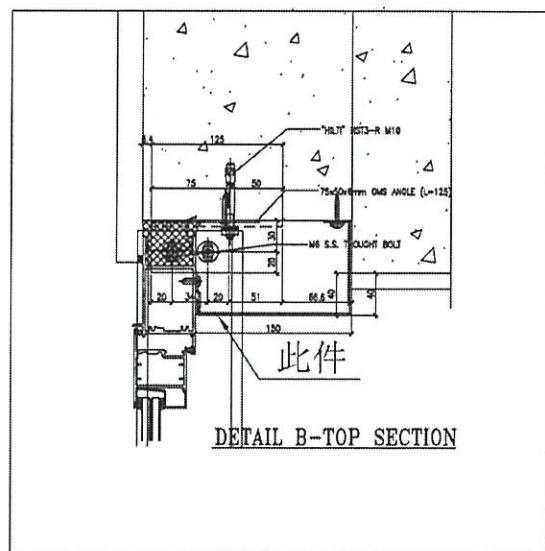
美特鋁質 有限公司
MIDI Aluminium Fabricator Ltd.

數據尺寸見后頁

工程號 J-837 地盤 巔塘裕民坊

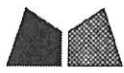


地盤安裝



名稱	室內吊拆圖	制圖	鞠章芳	2020.6.8	修改		
材料	X85670 2mm 鋁板	復核	謝永林	2020.6.10	日期		
顏色	EC-DG-S332054(3塗)	批准	Jason		圖號	API-FD-03	

UCT803649F-XL-3



美特鋁質 有限公司
MIDI Aluminium Fabricator Ltd.

工程號 J-837 地盤 觀塘裕民坊

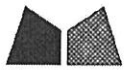
各款1件

單位	T2N單位	位置	N1	高度	X	樓層/ 物料編號	APL-FD-03
長度	1200	廳					
55F	35					X85670	
53F	35					X85670	
52F	35					X85670	
51F	25					X85670	
50F	15					X85670	
49F	20					X85670	
48F	20					X85670	
47F	25					X85670	
46F	30					X85670	
45F							
43F							
42F							
41F							
統計 (X=15)APL-FD-03a 1件 (X=20)APL-FD-03b 2件 (X=25)APL-FD-03c 2件 (X=30)APL-FD-03d 1件 (X=35)APL-FD-03e 3件							

說明：(1) X85670型材質為X40，X為地盤覆尺實際數(需依覆尺刪除多餘部分)

名稱	室內山拆圖	制圖	鞠章芳	2020.6.8	修改	
材料	X85670 2mm 鋁板	復核	謝永林	2020.6.10	日期	
顏色	EC-DG-S332054(3#)	批准	Jason		圖號	API-FD-03(1)

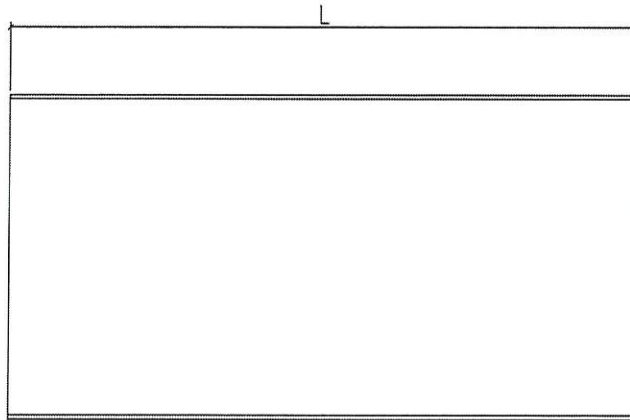
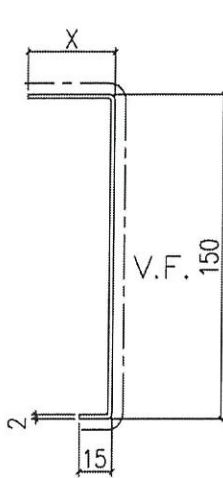
UCT803649FL-3



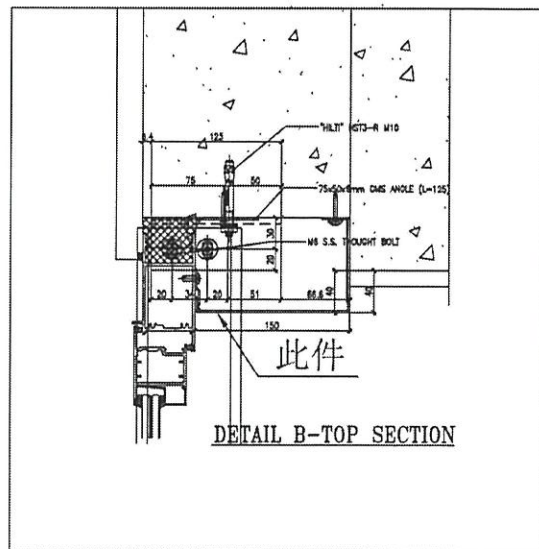
美特鋁質 有限公司
MIDI Aluminium Fabricator Ltd.

工程號 J-837 地盤 觀塘裕民坊

數據尺寸見后頁

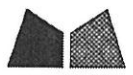


地盤安裝



名稱	室內拆圖	制圖	鞠章芳	2020.6.8	修改		
材料	X85670 2mm 鋁板	復核	謝永林	2020.6.10	日期		
顏色	EC-DC-S332054(3#)	批准	Jason		圖號	API-FD-06T	

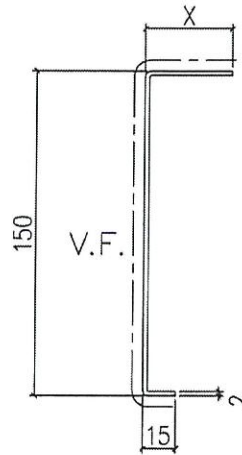
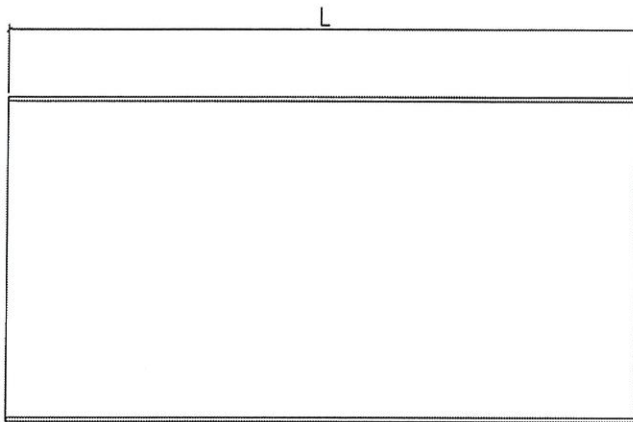
OCT803699FL-3



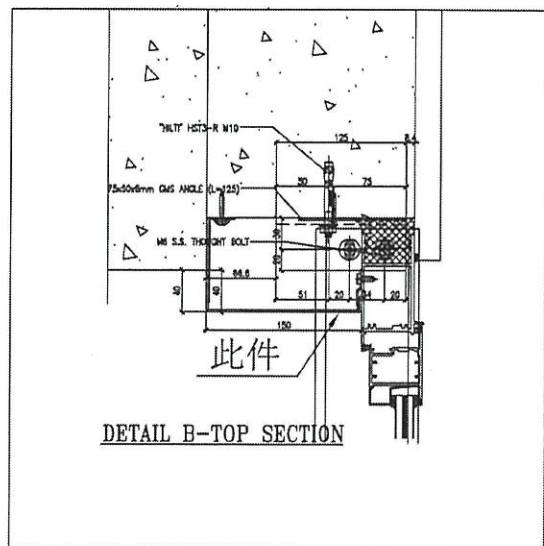
美特鋁質 有限公司
MIDI Aluminium Fabricator Ltd.

工程號 J-837 地盤 觀塘裕民坊

數據尺寸見后頁

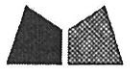


地盤安裝



名稱	室內拆卸圖	制圖	鞠章芳	2020.6.8	修改		
材料	X85670 2mm 鋁板	復核	謝永林	2020.6.10	日期		
顏色	EG-DG-S332054(3塗)	批准	Jason		圖號	API-FD-05RT	

UCT803649FXC-3



美特鋁質 有限公司
MIDI Aluminium Fabricator Ltd.

工程號 J-837 地盤 觀塘裕民坊

多架一件

單位	TIK單位	位置	K1	主房	長度	1150	高度	X	45	樓層/ 物料編號	API-FD-05RT
55F											
53F											
52F											
51F											
50F										X85670	
49F										X85670	
48F										X85670	
47F										X85670	
46F										X85670	
45F										X85670	
43F										X85670	
42F										X85670	
41F										X85670	
統計											
(X=20)API-FD-05RTa 1件											
(X=25)API-FD-05RTb 1件											
(X=30)API-FD-05RTc 1件											
(X=35)API-FD-05RTd 6件											

說明：(1) X85670型材質為X40，X為地盤覆尺實際數(需依覆尺刪除多餘部分)

名稱	室內窗拆圖	制圖	鞠章芳	2020.6.8	修改	
材料	X85670 2mm 鋁板	復核	謝永林	2020.6.10	日期	
顏色	EG-DG-S332054(3#)	批准	Jason		圖號	API-FD-05RT(1)

UCT803649FXL-3