

工程指示 / 要求簡箋(E.I.)

工程指示編號：EI/277/20

修改版次：-

工程編號：J-837

工程名稱：觀塘裕民坊

工程項目：幕牆 T1W-D-6 特式層 FD 門 (錯方向重新生產)

收件人：生統 / 永林

發件人：Eric Liu

日期：23/07/2020

要求提供 / 確認 事項：

- | | | |
|------------------------------------|-------------------------------------|-------------------------------|
| <input type="checkbox"/> 初步鋁料 B.M. | <input type="checkbox"/> 加工拆圖，然後生產 | <input type="checkbox"/> 尺寸表 |
| <input type="checkbox"/> 正式鋁料 B.M. | <input type="checkbox"/> 技術上資料 / 指示 | <input type="checkbox"/> 報價 |
| <input type="checkbox"/> 配件 B.M. | <input type="checkbox"/> 樣辦或貨品說明書 | <input type="checkbox"/> 分判合約 |
| <input type="checkbox"/> 其他：_____ | | |

內容：

因大圖有誤，T1D,50F FD 門開門方向有誤

請按加工圖生產 FD 門送地盤安裝，盡快處理

謝謝！

請在 2020/07/27 前完成上列要求。

附：1 頁圖登，7 頁加工圖

以上項目為：

- 原合約工程包 原合約工程加 / 減賬 新工程報價

原因：-

分發東莞各部門：

- () 生產技術總監 連附件 () 技術部 連附件 *永林* () 生產部 連附件 () 機械設計部 連附件
 () 採購部 連附件 () 生產統籌部 連附件 *永林*
 () 質檢部 連附件 () 會計部 連附件 () 報關組 連附件 () 其他 _____ 連附件

分發香港各部門：

- () 行政部 連附件 () 會計部 連附件 () 統籌部 連附件 () 工程部地盤科文 連附件 *永林*
 () 採購部 連附件 () QS 部 連附件 () 維修部 連附件 () 其他 _____ 連附件

傳遞編號：

HK P528 /20

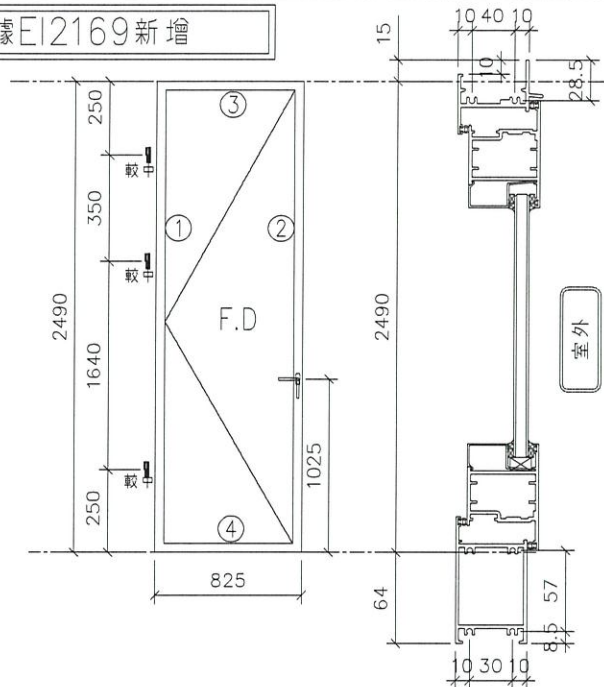
發件人簽署：
Eric Liu

項目經理簽署：
Eric Liu

美特鋁質有限公司
MIDI Aluminium Fabricator Ltd.

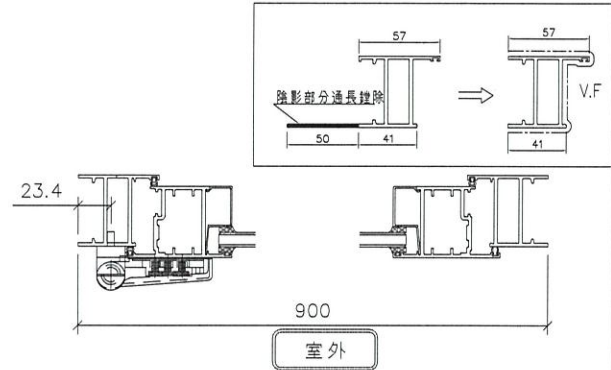
工程號	J837	拆圖	譚林輝	2020.07.23
地盤	觀塘裕民坊	復核	謝永林	2020.07.23
名稱	FD門拆圖	批准	Jason	
顏色	EC-DG-S332054 (3塗)			

依據E12169新增



- 注：
- F.D.門裝：東城B037門較；201-10夾巴。室內2017-MD把手，室外提拉式把手。2019-07雙向傳動盒，2019-08單向鎖身，F-ML-3鎖芯，合頁P。
 - 門玉踏位7.5mm。
 - 滴水線兩邊比窗玉及門玉各長1mm。
 - 門玉玻璃線橫碰企。

X846130剖料示意圖



序號	料號	名稱	出筍	長度 (mm)	支/幅	加工說明
1	X846130	FD門生邊企		2569	1	
2	X846130	FD門生邊企		2569	1	
3	X846010	FD門生頂橫	避位	835	1	
4	X846670	FD門生底橫	避位	824	1	

加工細則	
①②	頂留15 mm
①②	底留64 mm
	企料底部干避位 _____ mm
	底橫料防水巴鋸去 _____ mm
	水線孔在企料——頂底
	安裝扣碼
	多點鎖芯型號：東城F-ML-3單向鎖身
	手柄型號：東城2017-MD
	限位撐型號：
	T窗最大開度：
	窗玉搭位數：

門玉用料

序號	料號	名稱	兩頭	長度 (mm)	支/幅	撐長
1	X846580	門玉企	兩頭45°	2475	2	
2	X846580	門玉橫	兩頭45°	833	2	
3	X846550	門玉企玻線	直口	2357	2	
4	X846550	門玉橫玻線	直口	683	2	

窗款	寬度 (mm)	高度 (mm)	支/幅	撐長
門玉	833	2475	1	

大圖版次	本圖版	
	日期	
窗號	數量	
T1W-D-6	(50F)	1 幅
		幅
		幅
圖號	T1W-D-6	

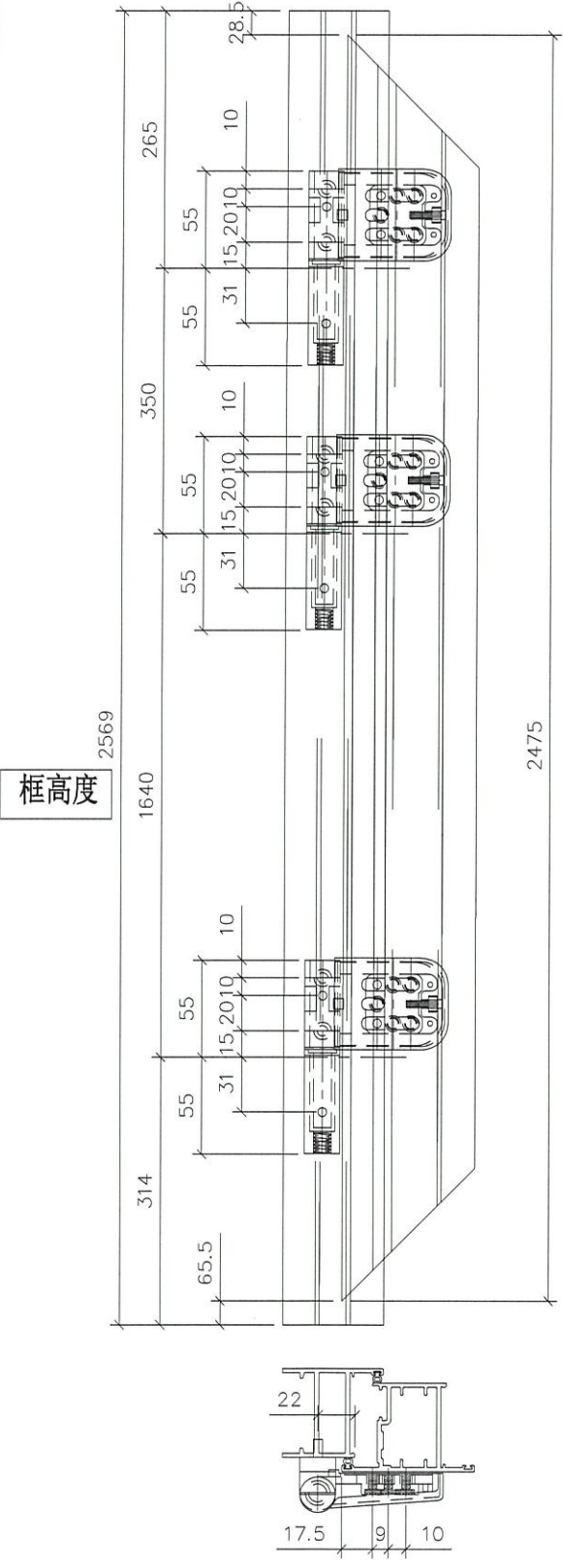


美特鋁質有限公司
MIDI Aluminium Fabricator Ltd.

依據E12169新增

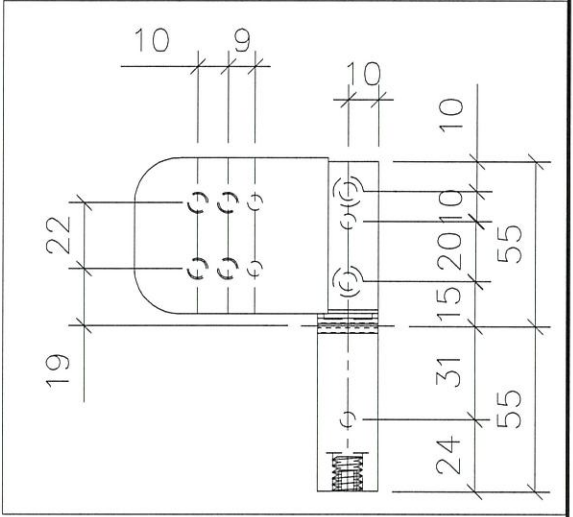
位置
TIW-D-6

工程號 J837 地盤 觀塘裕民坊

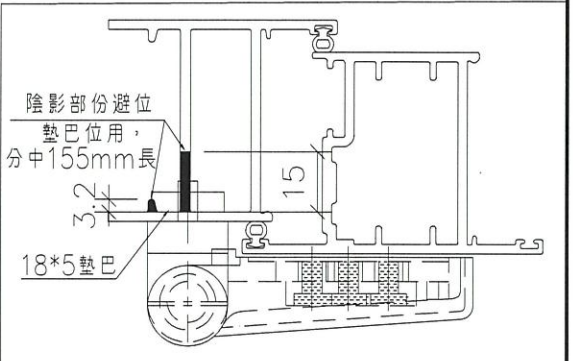


框高度 2569

玉高度 2475



FD門門較加力巴安裝示意圖



陰影部份避位
墊巴位用，
分中155mm長

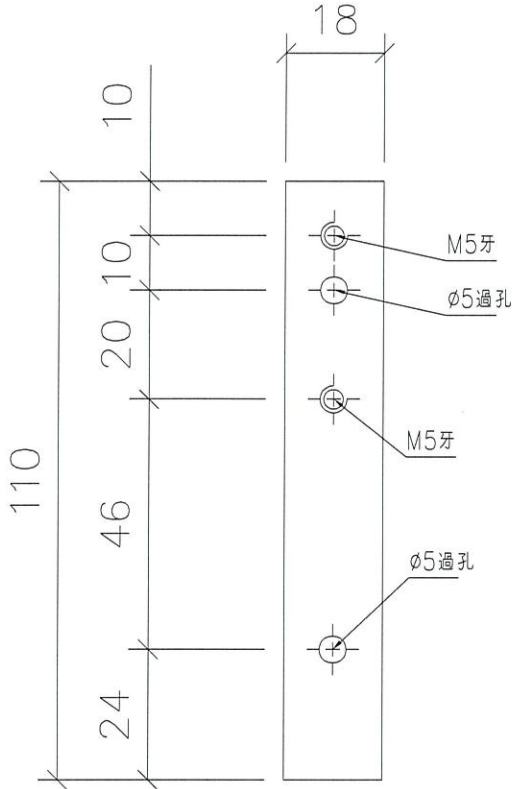
名稱	FD門門較樣	制圖	譚林輝	2020.07.23	修改		
材料	X846580+X846130	復核	謝永林	2020.07.23	日期		
顏色	EC-DG-S332054 (3塗)	批准	Jason		圖號	UN-BE01	



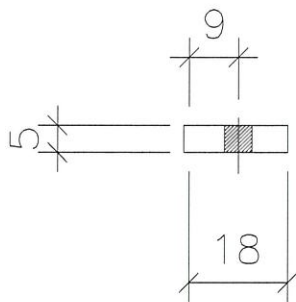
美特鋁質有限公司
MIDI Aluminium Fabricator Ltd.

工程號 J837 | 地盤 觀塘裕民坊

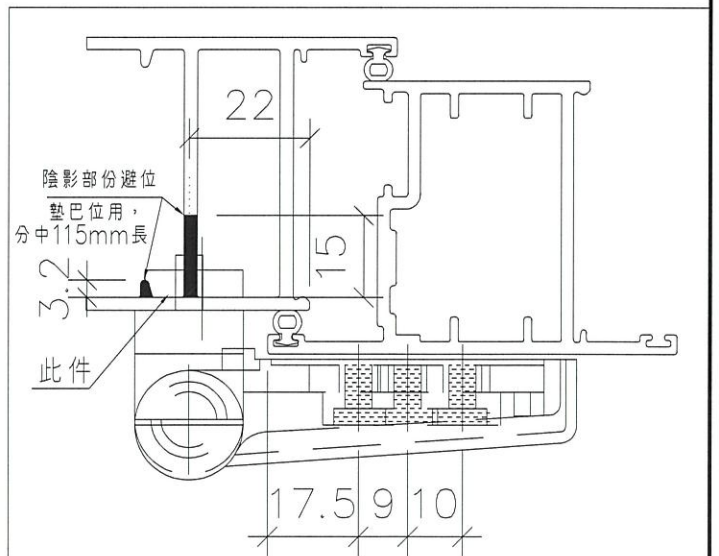
依據 E12169 新增



物料編號：BE04
數量：3



FD門門較加力巴安裝示意圖



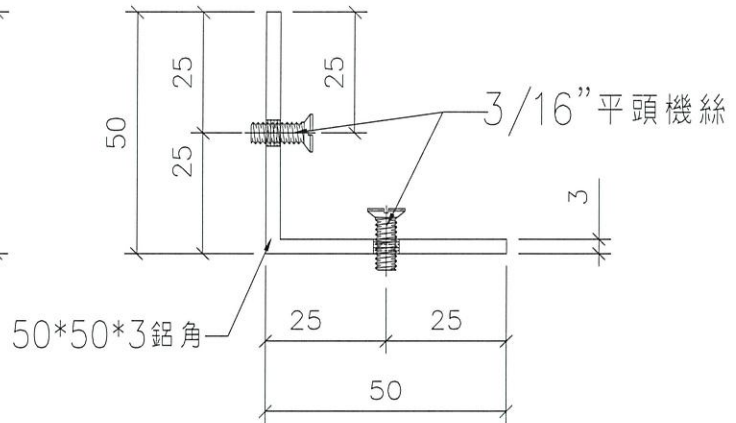
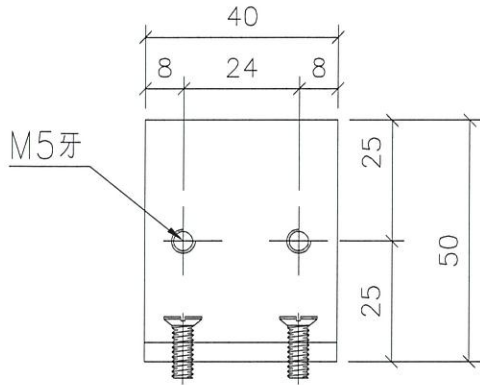
名稱	FD門較加力巴加工圖	制圖	譚林輝	2020.07.23	修改		
材料	18*5鋁巴	復核	謝永林	2020.07.23	日期		
顏色	MILL	批准	Jason		圖號	UN-BE04	



美特鋁質有限公司
MIDI Aluminium Fabricator Ltd.

依據E12169新增

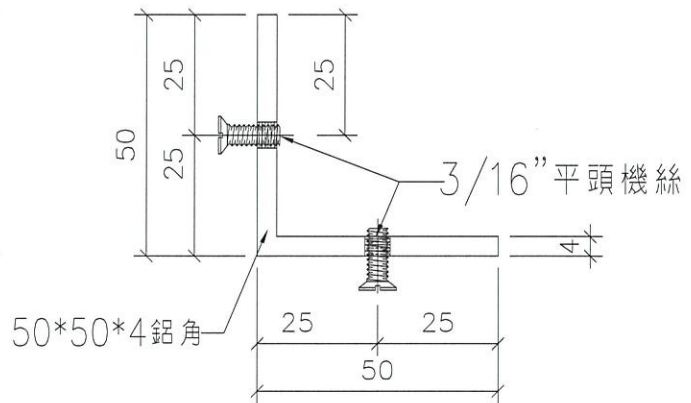
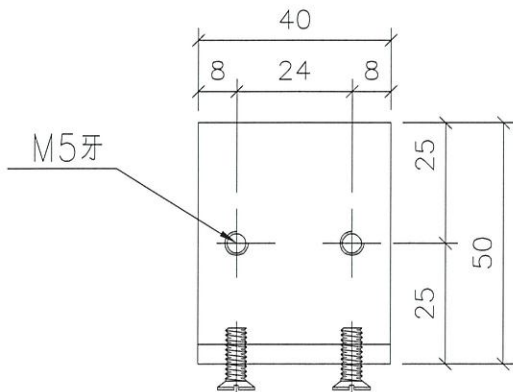
工程號 J-837 | 地盤 觀塘裕民坊



圖號：FD-BL03

數量：4支

位置：FD門玉組裝用碼仔



圖號：FD-BL02

數量：4支

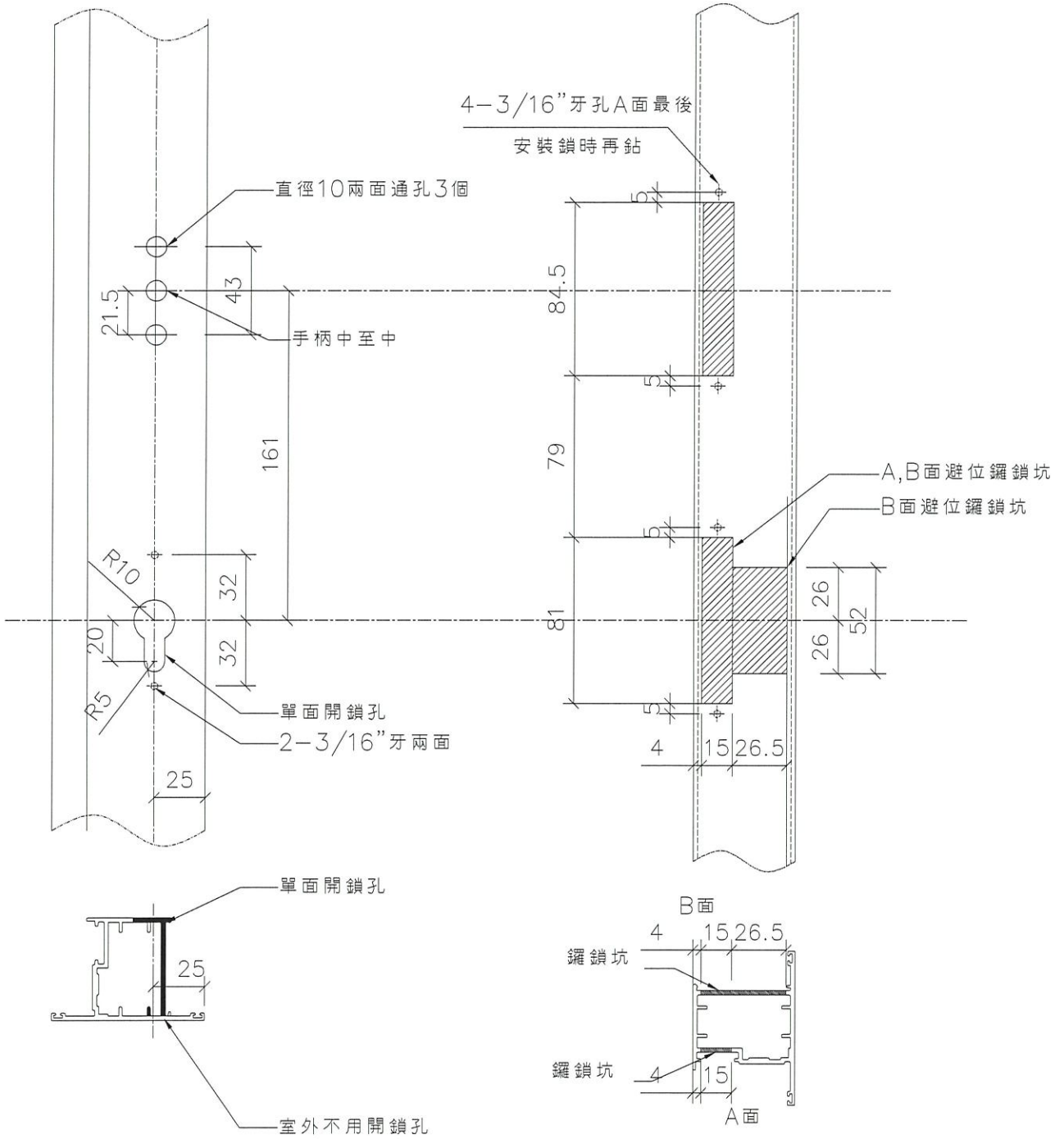
位置：FD門玉組裝用碼仔

名稱	FD門組裝鋁碼加工圖	制圖	譚林輝	2020.07.23	修改			
材料	50*50*4/50*50*3鋁角	復核	謝永林	2020.07.23	日期			
顏色	MILL	批准	Jason		圖號	FD-BL02		



依據E12169新增

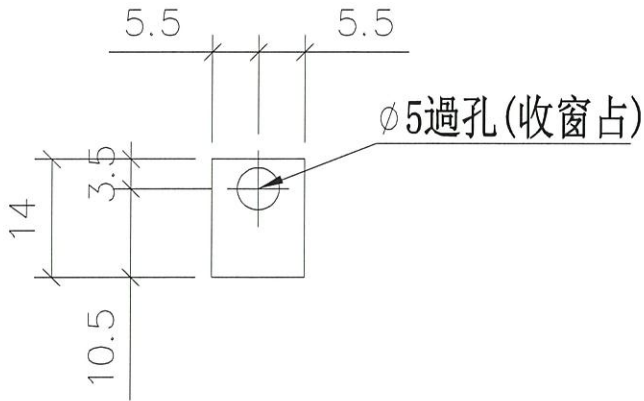
工程號 J837 | 地盤 觀塘裕民坊



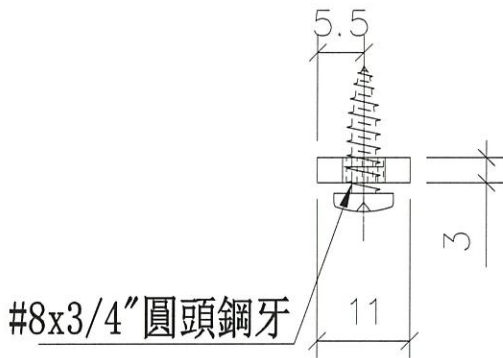
名稱	FD門門較樣	制圖	譚林輝	2020.07.23	修改		
材料	X846580	復核	謝永林	2020.07.23	日期		
顏色	EC-DG-S332054 (3塗)	批准	Jason		圖號	UN-BE03	



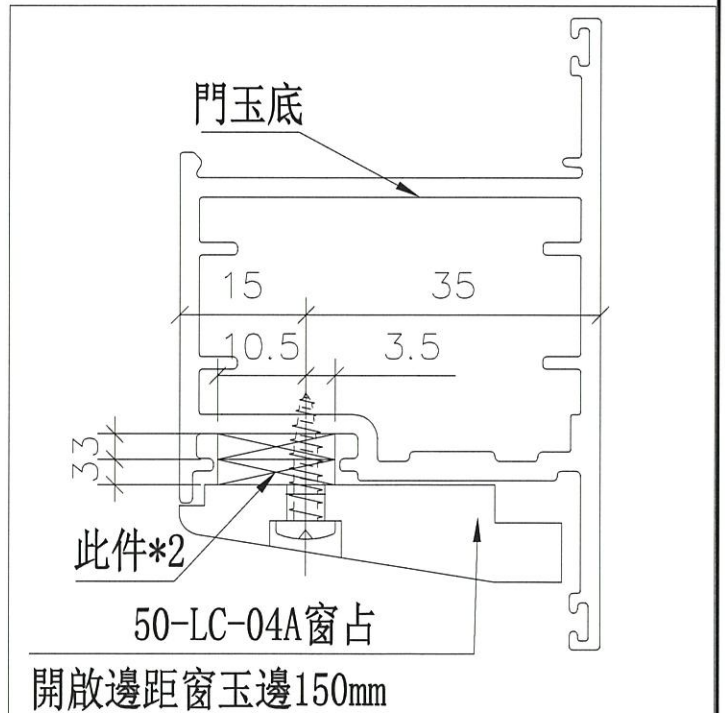
依據 E12169 新增



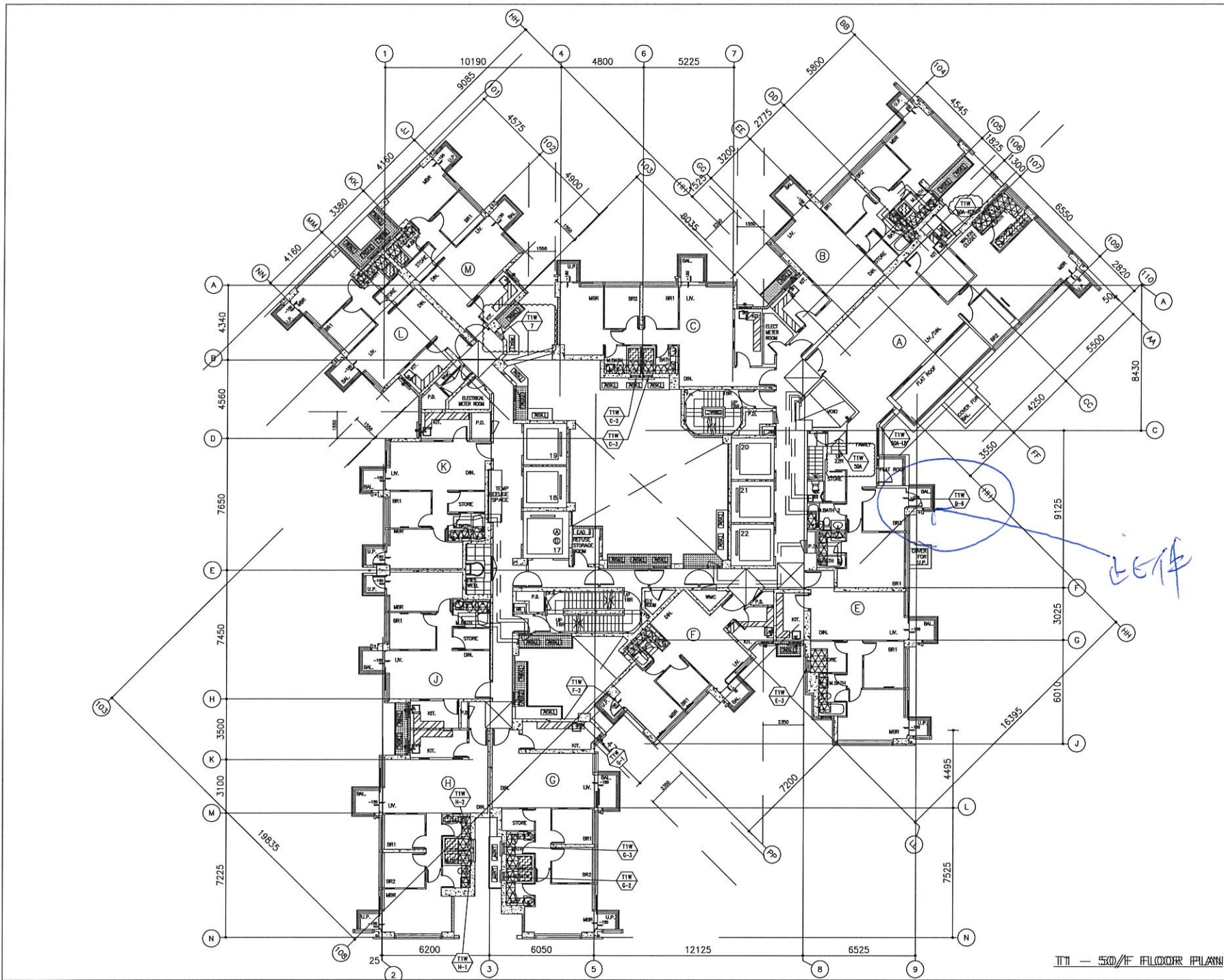
物料編號：UN-BE06
數量：2



窗占安裝示意



名稱	FD門窗占墊巴加工圖	制圖	譚林輝	2020.07.23	修改		
材料	11*3鋁巴	復核	謝永林	2020.07.23	日期		
顏色	MILL	批准	Jason		圖號	UN-BE06	



B.D. REF :

CLIENT :
 Sino Land Company Limited

ARCHITECT :
 WONG TUNG & PARTNERS LIMITED
 ARCHITECTS & PLANNERS

MAIN CONTRACTOR :
 CR Construction Company Limited

STRUCTURAL ENGINEER :
 AECOM

FAÇADE CONSULTANT :

NOTE :
 1. ALL DIMENSIONS ARE IN mm.
 2. ALL ELEVATIONS ARE VIEWED FROM OUTSIDE.
 3. ALL DIMENSIONS TO BE VERIFIED ON SITE BEFORE FABRICATION.

LEGEND :
 DETAIL MARK NO.
 REFER SHEET NO.
 1. F.F.L. --- FINISHED FLOOR LEVEL
 2. S.F.L. --- STRUCTURAL FLOOR LEVEL
 3. (R) --- REVERSED DETAIL

D	2019-08-15	BY ARCHITECT COMMENT	Zeng
C	2019-08-25	BY ARCHITECT COMMENT	Zeng
D	2019-11-29	BY ARCHITECT COMMENT	Zeng
A	2018-12-13	BY ARCHITECT COMMENT	Zeng
NO.	DATE	REVISION	BY

JOB NO. : J-837
 PROJECT :
 URA KWUN TONG TOWN CENTRE
 REDEVELOPMENT (AREA 2 & 3) AT
 NKIL 6514, KWUN TONG, KOWLOON

TITLE :
 FULL PLAN LAYOUT
 (FOR T1 50/F FLOOR PLAN)

DATE : 09-JUL-18 SCALE : 1:200
 DRAWN BY : Zeng CHECKED BY : DW

美特铝质有限公司
 MIDI ALUMINIUM FABRICATOR LTD.
 Units 6-8, Sunny Industrial Centre, 1/F
 610 Cho Kwo Ling Road, Kowloon
 Tel: 23409211-4 Fax: (852) 27727566
 DWG NO. : JB37-IW-3103 REV. : D