

工程指示 / 要求簡箋(E.I.)

工程指示編號：EI / 2159 / 20

修改版次：-

工程編號：J - 837

工程名稱：觀塘裕民坊

工程項目：幕牆 鵝頭收口鋁板補料(T5)

收件人：生統 / 永林

發件人：Eric Liu

日期：21/07/2020

要求提供 / 確認 事項：

- | | | |
|------------------------------------|-------------------------------------|-------------------------------|
| <input type="checkbox"/> 初步鋁料 B.M. | <input type="checkbox"/> 加工拆圖，然後生產 | <input type="checkbox"/> 尺寸表 |
| <input type="checkbox"/> 正式鋁料 B.M. | <input type="checkbox"/> 技術上資料 / 指示 | <input type="checkbox"/> 報價 |
| <input type="checkbox"/> 配件 B.M. | <input type="checkbox"/> 樣辦或貨品說明書 | <input type="checkbox"/> 分判合約 |
| <input type="checkbox"/> 其他：_____ | | |

內容：

請按加工圖生產鵝頭收口鋁板送地盤安裝 (T5)

按現場石矢樣重新補出

謝謝！

請在 2020 / 07 / 28 前完成上列要求。

附：4 頁加工圖+1 頁位置圖+3 頁相

以上項目為：

- 原合約工程包 原合約工程加 / 減賬 新工程報價

原因：-

分發東莞各部門：

- () 生產技術總監 連附件 () 技術部 連附件 永林 () 生產部 連附件 () 機械設計部 連附件
 () 採購部 連附件 () 生產統籌部 連附件 梅
 () 質檢部 連附件 () 會計部 連附件 () 報關組 連附件 () 其他 楊榮輝 連附件

分發香港各部門：

- () 行政部 連附件 () 會計部 連附件 () 統籌部 連附件 () 工程部地盤科文 連附件 King
 () 採購部 連附件 () QS 部 連附件 () 維修部 連附件 () 其他 _____ 連附件

傳遞編號：

HK 1488 / 20

發件人簽署：

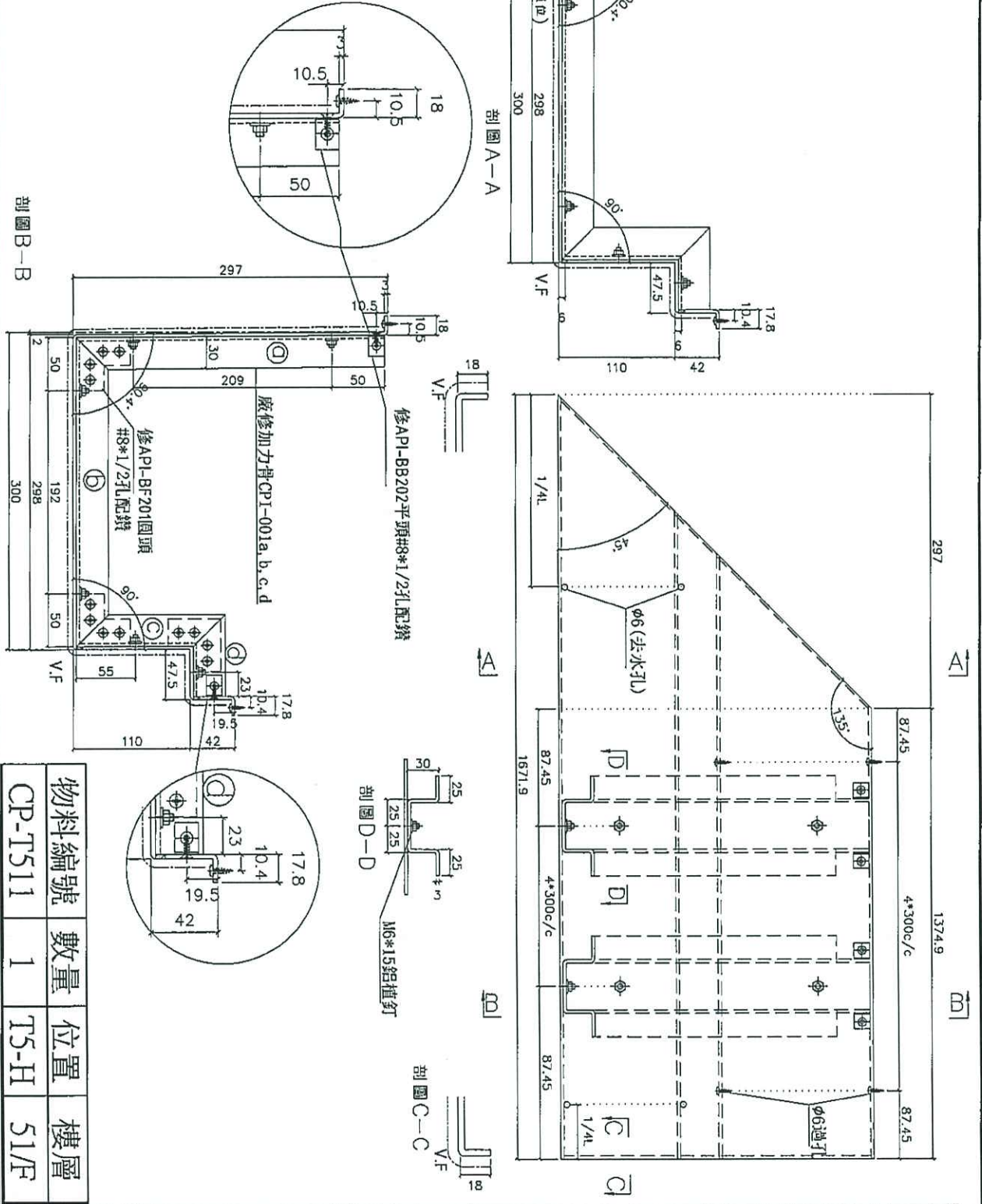
項目經理簽署：

Eric Liu
ppz



美特鋁質有限公司
MIDI Aluminium Fabricator Ltd.

工程號 J-837 地盤 觀塘裕民坊



名稱	鋁板折圖	制圖	柯慶余	2019.12.18	修改		
材料	3mm鋁板	復核	謝永林	2019.12.18	日期		
顏色	UCT803649 FXL-3	批准	Jason		圖號	CP-T511	

20296

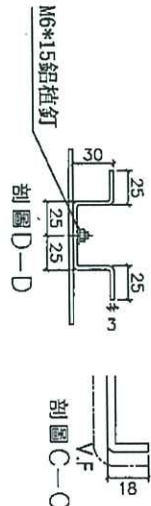
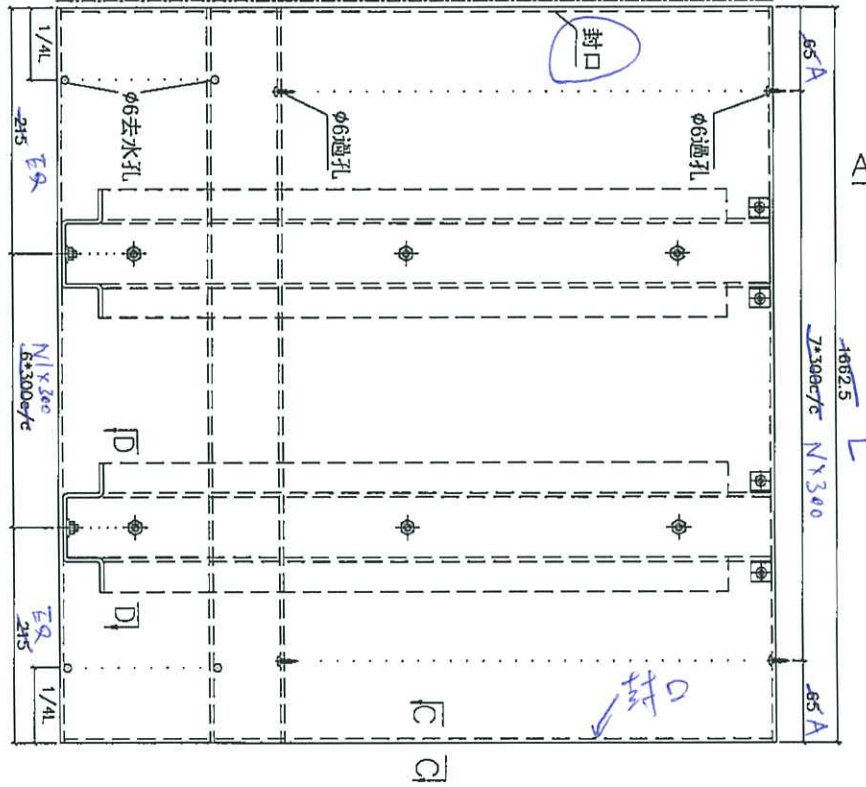
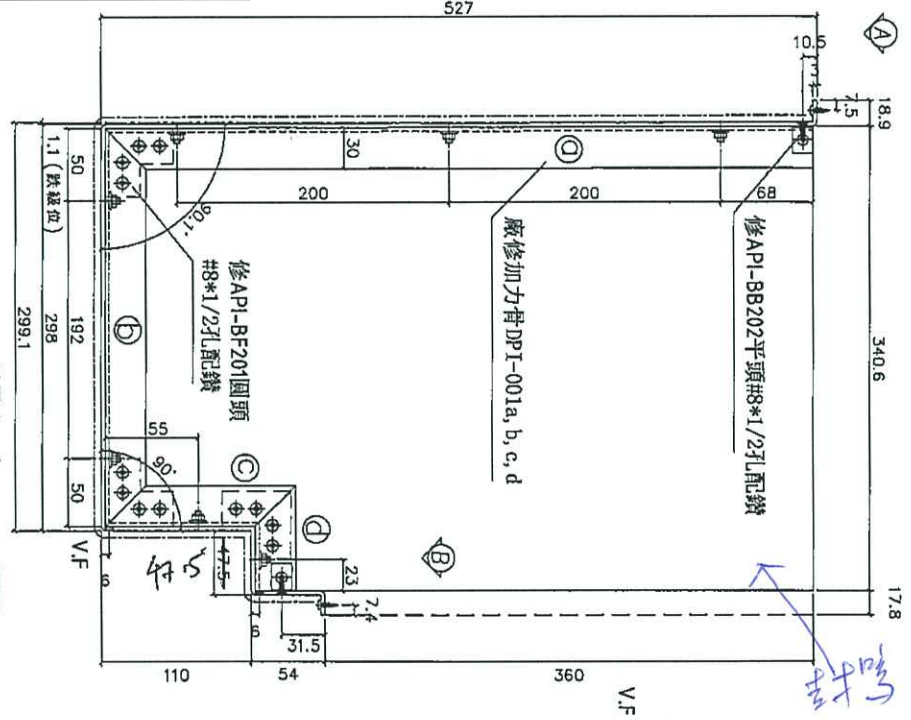
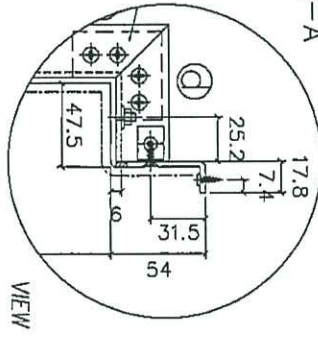
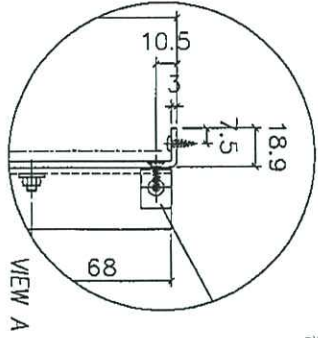
EG-DWG3



美特鋁質有限公司
MIDI Aluminium Fabricator Ltd.

工程號 J-837 地盤 觀塘裕民坊

中造封等



物料編號	數量	位置	樓層
DP-T501	1	T5-G	5/F

名稱	鋁板拆圖	制圖	柯慶余	2019.12.18	修改		
材料	3mm鋁板	復核	謝永林	2019.12.18	日期		
顏色	UCT803649 FXL-3	批准	Jason		圖號	DP-T501	

EG-DWG3



美特鋁質有限公司
MIDI Aluminium Fabricator Ltd.

右封口

拆圖參見: BP-T104

工程號 J-837 | 地盤 觀塘裕民坊

序號	物料編號	L	N*300	A	N1*300	EQ	數量	位置	樓層	
1	BP-T104A	2055.0	6 * 300	127.5	6 * 300	127.5	1	T1-A	50/F	
2	BP-T109	1286.0	4 * 300	43.0	3 * 300	193		T1-G	ROOF	
3	BP-T112	1710.0	5 * 300	105.0	5 * 300	105		T1-F	ROOF	
4	BP-T124	1397.5	4 * 300	98.8	4 * 300	98.75		T1-A	ROOF	
5	BP-T132	1897.5	6 * 300	48.8	5 * 300	198.8		T1-A	ROOF	
6	BP-T138	667.5	2 * 300	33.8	1 * 300	183.8		T1-B	ROOF	
7	BP-T204A	1897.5	5 * 300	198.8	4 * 300	348.8		1	T2-G	55/F
8	BP-T211	1042.5	3 * 300	71.3	3 * 300	71.25		T2-G	ROOF	
9	BP-T238	1077.5	3 * 300	88.8	3 * 300	88.75		T2-N	ROOF	
10	BP-T246	1935.0	6 * 300	67.5	5 * 300	217.5		T2-M	ROOF	
11	BP-T251	667.5	2 * 300	33.8	1 * 300	183.8		T2-K	ROOF	
12	BP-T303A	941.0	3 * 300	20.5	2 * 300	170.5		1	T3-L	52/F
13	BP-T322	1297.5	4 * 300	48.8	3 * 300	198.8		T3-H	ROOF	
14	BP-T326	1967.5	6 * 300	83.8	5 * 300	233.8		T3-H	ROOF	
15	BP-T348	2247.0	7 * 300	73.5	6 * 300	223.5		T3-D	ROOF	
16	BP-T511	1212.5	3 * 300	156.3	3 * 300	156.3		T5-M	ROOF	
17	BP-T535A	1250.0	4 * 300	25.0	3 * 300	175		1	T5-A	51/F
18	BP-T539	1632.5	5 * 300	66.3	4 * 300	216.3		T5-A	ROOF	
19	BP-T556	902.5	2 * 300	151.3	2 * 300	151.3		T5-A	ROOF	

名稱	鋁板折圖(數據表)	制圖	柯慶余	2019.11.4	修改		
材料	3mm鋁板	復核	謝永林	2019.11.4	日期		
顏色	UCT803649 FXL-3	批准	Jason		圖號	BP-T104-1A	

拆圖參見: CP-T108

右封口



美特鋁質有限公司
MIDI Aluminium Fabricator Ltd.

工程號 J-837 地盤 觀塘裕民坊

物料編號	L	N*300	A	N1*300	BQ	數量	位置	樓層
CP-T108	1946.0	6 *	73.0	5 *	223	1	T1-E	ROOF
CP-T113	1312.5	4 *	56.3	3 *	206.3	1	T1-C	ROOF
CP-T115	1512.5	4 *	156.3	4 *	156.3	1	T1-M	ROOF
CP-T204a	1027.5	3 *	63.8	2 *	213.8	1	T2-G	ROOF
CP-T206	1512.5	4 *	156.3	4 *	156.3	1	T2-F	ROOF
CP-T219	1802.5	5 *	151.3	5 *	151.3	1	T2-L	ROOF
CP-T301	1312.5	4 *	56.3	3 *	206.3	1	T3-H	52/F
CP-T303	1802.5	5 *	151.3	5 *	151.3	1	T3-D	ROOF
CP-T307	1512.5	4 *	156.3	4 *	156.3	1	T3-M	ROOF
CP-T311	1562.5	5 *	31.3	4 *	181.3	1	T3-H	ROOF
CP-T510	1431.0	4 *	115.5	4 *	115.5	1	T5-J	51/F
CP-T513	1900.0	6 *	50.0	5 *	200	1	T5-G	51/F
CP-T514	1207.5	3 *	153.8	3 *	153.8	1	T5-G	51/F
CP-T518	1512.5	4 *	156.3	4 *	156.3	1	T5-G	ROOF

名稱	鋁板拆圖(數據表)	制圖	柯慶余	2019.11.4	修改	
材料	3mm鋁板	復核	謝永林	2019.11.4	日期	
顏色	UCT803649 FXL-3	批准	Jason		圖號	CP-T108-1



H 學 堂



