

工程指示 / 要求簡箋(E.I.)

工程指示編號：EI / 2157 / 20

修改版次：-

工程編號：J - 837

工程名稱：觀塘裕民坊

工程項目：幕牆 室內收口(趟門 FD 門頂橫, 25 U 槽)

收件人：生統 / 永林

發件人：Eric Liu

日期：21/07/2020

要求提供 / 確認 事項：

- | | | |
|------------------------------------|-------------------------------------|-------------------------------|
| <input type="checkbox"/> 初步鋁料 B.M. | <input type="checkbox"/> 加工拆圖，然後生產 | <input type="checkbox"/> 尺寸表 |
| <input type="checkbox"/> 正式鋁料 B.M. | <input type="checkbox"/> 技術上資料 / 指示 | <input type="checkbox"/> 報價 |
| <input type="checkbox"/> 配件 B.M. | <input type="checkbox"/> 樣辦或貨品說明書 | <input type="checkbox"/> 分判合約 |
| <input type="checkbox"/> 其他：_____ | | |

內容：

請按加工圖生產室內頂橫收口送地盤安裝

因現場部份料遺失，需重新補料

謝謝！ 28

請在 2020 / 07 / 24 前完成上列要求。

附：12 頁

以上項目為：

- 原合約工程包 原合約工程加 / 減賬 新工程報價

原因：-

分發東莞各部門：

- () 生產技術總監 連附件 (/) 技術部 連附件 永林 () 生產部 連附件 () 機械設計部 連附件
 () 採購部 連附件 (/) 生產統籌部 連附件 梅
 () 質檢部 連附件 () 會計部 連附件 () 報關組 連附件 () 其他 楊榮輝 連附件

分發香港各部門：

- () 行政部 連附件 () 會計部 連附件 () 統籌部 連附件 (/) 工程部地盤科文 連附件 () 其他 _____ 連附件

傳遞編號：

HK 1486 / 20

發件人簽署：

項目經理簽署：

2
ppz

API-SD-501NT X 16件

API-SD-503NT X 16件

API-SD-518NT X 16件

API-SD-519NT X 16件

API-SD-504N X 2件

API-SD-505N X 1件

API-SD-506N X 1件

API-SD-508NR X 2件

API-SD-502NRT X 16件

API-FD-01 X 4件

API-FD-02T X 22件

API-FD-02RT X 22件

API-FD-04R X 13件



美特鋁質 有限公司
MIDI Aluminium Fabricator Ltd.

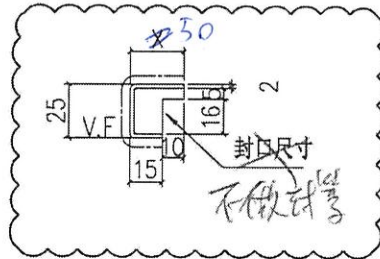
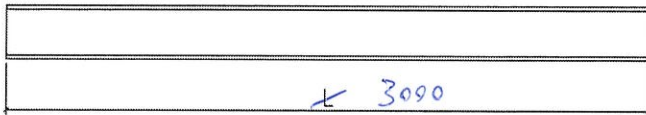
工程號 J-837 地盤 觀塘裕民坊

數據尺寸見后頁

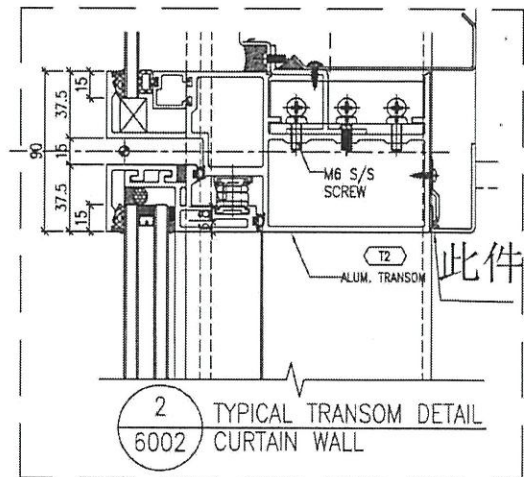
T1 = 10件
T2 = 10件
T3 = 10件
T5 = 30件

依據E1/1176地盤覆尺數修改

非見光位不用做保護

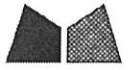


地盤安裝



名稱	室內窗拆圖	制圖	鞠章芳	2019.09.05	修改	A	B
材料	X85673/X85669-2mm鋁板	復核	謝永林	2019.09.09	日期	2019.10.9	2019.11.08
顏色	UCT803649-FXL-3	批准	Jason		圖號	API-T101	

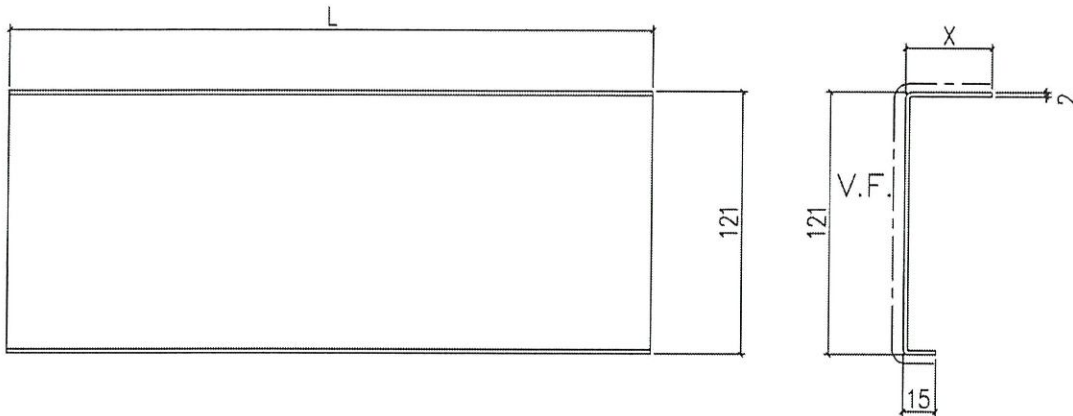
UCT803649FXL-3



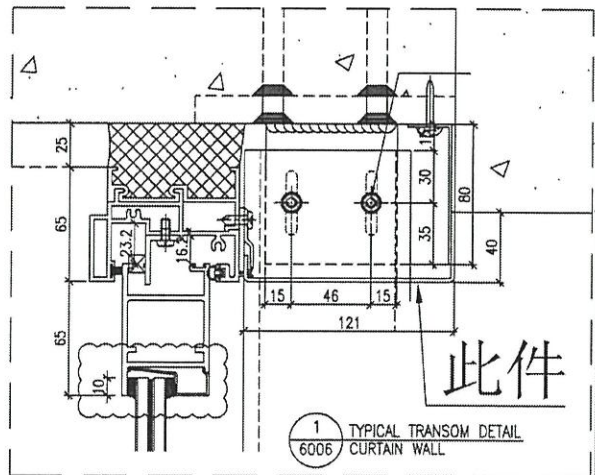
美特鋁質 有限公司
MIDI Aluminium Fabricator Ltd.

工程號 J-837 地盤 觀塘裕民坊

數據尺寸見后頁



地盤安裝



名稱	室內拆卸圖	制圖	鞠章芳	2020.6.8	修改			
材料	X85671 2mm 鋁板	復核	謝永林	2020.6.10	日期			
顏色	EG-DG-S332054(3塗)	批准	Jason		圖號	API-SD-101N		

ULT803649FXL-3

單位	TSN單位	TSL單位	TSK單位	TSH單位	TSH單位	TSE單位
位置	N1	L1	K1	H2	H1	F2
長度	1475	1475	1330	1100	1325	1100
高度	X	X	X	X	X	X
樓層/物料	API-SD-501NT	API-SD-503NT	API-SD-504N	API-SD-505N	API-SD-506N	API-SD-509N
51F						
50F	X85671	X85671	X85671	X85671	X85671	X85671
49F	20 X85671	22 X85671	25 X85671	30 X85671	25 X85671	25 X85671
48F	25 X85671	23 X85671	20 X85671	25 X85671	25 X85671	25 X85671
47F	30 X85671	25 X85671	30 X85671	30 X85671	30 X85671	35 X85671
46F	25 X85671	30 X85671	30 X85671	35 X85671	30 X85671	25 X85671
45F	25 X85671	20 X85671	30 X85671	25 X85671	30 X85671	25 X85671
43F	25 X85671	25 X85671	25 X85671	25 X85671	30 X85671	25 X85671
42F	30 X85671	25 X85671	25 X85671	25 X85671	15 X85671	25 X85671
41F	25 X85671	25 X85671	15 X85671	35 X85671	35 X85671	30 X85671
40F	35 X85671	20 X85671	35 X85671	30 X85671	30 X85671	35 X85671
39F	40 X85671	20 X85671	20 X85671	20 X85671	20 X85671	20 X85671
7F	25 X85671	10 X85671	10 X85671	20 X85671	20 X85671	30 X85671
6F	30 X85671	30 X85671	20 X85671	30 X85671	35 X85671	35 X85671
	(X=20)AP1-SD-501NT 1件	(X=10)AP1-SD-503NT 2件	(X=10)AP1-SD-504N 2件	(X=15)AP1-SD-505N 1件	(X=10)AP1-SD-506N 1件	(X=10)AP1-SD-509N 1件
	(X=25)AP1-SD-501NT 7件	(X=20)AP1-SD-503NT 3件	(X=15)AP1-SD-504N 1件	(X=20)AP1-SD-505N 2件	(X=15)AP1-SD-506N 1件	(X=20)AP1-SD-509N 2件
	(X=30)AP1-SD-501NT 3件	(X=22)AP1-SD-503NT 1件	(X=20)AP1-SD-504N 3件	(X=25)AP1-SD-505N 3件	(X=20)AP1-SD-506N 2件	(X=25)AP1-SD-509N 5件
	(X=35)AP1-SD-501NT 1件	(X=23)AP1-SD-503NT 1件	(X=25)AP1-SD-504N 3件	(X=30)AP1-SD-505N 5件	(X=25)AP1-SD-506N 2件	(X=30)AP1-SD-509N 3件
	(X=40)AP1-SD-501NT 1件	(X=25)AP1-SD-503NT 4件	(X=30)AP1-SD-504N 3件	(X=35)AP1-SD-505N 2件	(X=30)AP1-SD-506N 5件	(X=35)AP1-SD-509N 3件
	(X=30)AP1-SD-503NT 2件	(X=35)AP1-SD-504N 1件	(X=35)AP1-SD-506N 2件			

說明 (1) X85671型材質為X40, X為對應尺寸實際數(需依圖尺刪除多餘部分)

名稱	室內正拆圖	制圖	鞠章芳	2020.6.8	修改
材料	X85671 2mm 綠板	復核	謝永林	2020.6.10	日期
顏色	EG-DG-S332054(3)	批准	Jason		圖號 API-SD-101N(5)

VCT 803649 * FXL-3

16/14
11/14
2/14
1/14
1/14

單位	TST單位	TSD單位	TSD單位	TSA單位	TSC單位
位置	F1 廳	D2 主房	D1 廳	A3 廳	C1 廳
長度	1305	1100	1300	1490	1510
高度	X	X	X	X	X
樓層/物類	API-SD-510NT	API-SD-513N	API-SD-514N	API-SD-518NT	API-SD-519NT
51F	20 X85671	35 X85671	30 X85671	X	X
50F	15 X85671	25 X85671	10 X85671	15 X85671	10 X85671
49F	20 X85671	35 X85671	35 X85671	25 X85671	25 X85671
48F	25 X85671	30 X85671	35 X85671	25 X85671	25 X85671
47F	30 X85671	30 X85671	25 X85671	25 X85671	25 X85671
46F	25 X85671	30 X85671	30 X85671	30 X85671	25 X85671
45F	20 X85671	25 X85671	25 X85671	30 X85671	25 X85671
43F	30 X85671	25 X85671	30 X85671	20 X85671	25 X85671
42F	20 X85671	30 X85671	30 X85671	20 X85671	15 X85671
41F	30 X85671	25 X85671	25 X85671	25 X85671	25 X85671
40F	30 X85671	25 X85671	30 X85671	35 X85671	35 X85671
39F	20 X85671	30 X85671	20 X85671	25 X85671	30 X85671
7F	20 X85671	10 X85671	30 X85671	25 X85671	40 X85671
6F	30 X85671	30 X85671	40 X85671	35 X85671	35 X85671
	(X=15)API-SD-510NTa 1件	(X=10)API-SD-513N 1件	(X=10)API-SD-514Na 1件	(X=15)API-SD-518NT 1件	(X=10)API-SD-519NTa 1件
	(X=20)API-SD-510NTb 6件	(X=25)API-SD-513Nb 5件	(X=20)API-SD-514Nb 2件	(X=20)API-SD-518NTa 2件	(X=15)API-SD-519NTb 1件
	(X=25)API-SD-510NTc 2件	(X=30)API-SD-513Nc 6件	(X=25)API-SD-514Nc 3件	(X=25)API-SD-518NTb 6件	(X=25)API-SD-519NTc 7件
	(X=30)API-SD-510NTd 5件	(X=35)API-SD-513Nd 2件	(X=30)API-SD-514Nd 5件	(X=30)API-SD-518NTc 2件	(X=30)API-SD-519NTd 1件
			(X=35)API-SD-514Ne 2件	(X=35)API-SD-518NTd 2件	(X=35)API-SD-519NTe 2件
			(X=40)API-SD-514Nf 1件		(X=40)API-SD-519NTf 1件

說明：(1) X85671 型材寬為X40，X為地盤覆尺實際數(需依覆尺刪除多餘部分)

名稱	室內桁架圖	制圖	鞠章芳	2020.6.8	修改
材料	X85671 2mm厚鋁板	復核	謝永林	2020.6.10	日期
顏色	EC-DG-S332054(3樓)	批准	Jason		圖號 API-SD-101N(6)

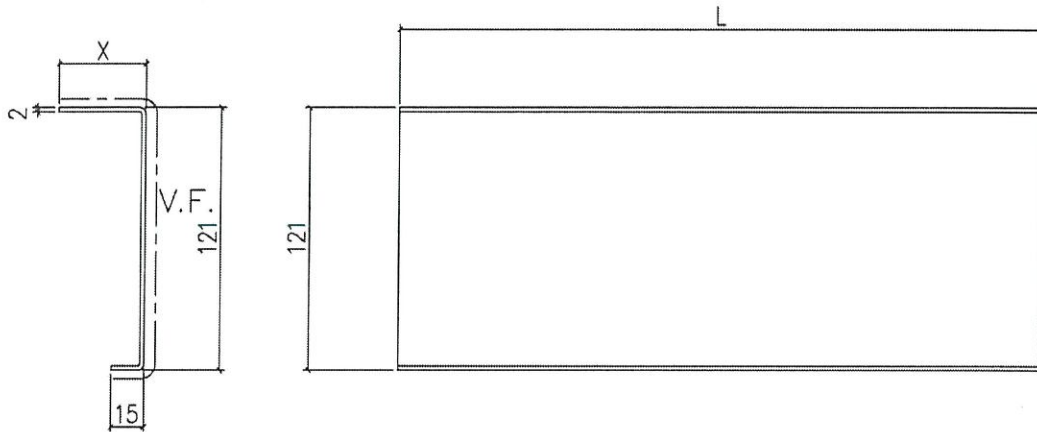
UCT803699FXL-3



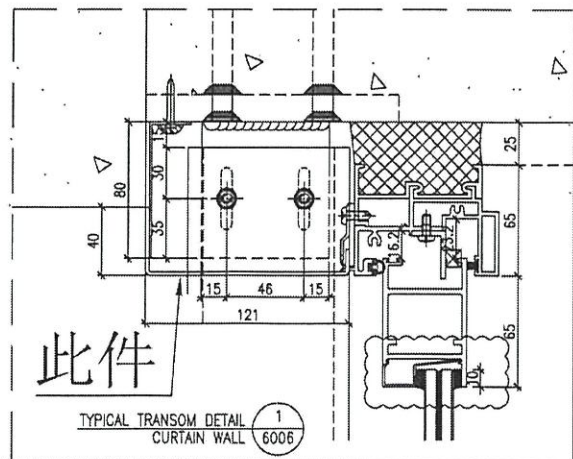
美特鋁質 有限公司
MIDI Aluminium Fabricator Ltd.

數據尺寸見后頁

工程號 J-837 地盤 觀塘裕民坊



地盤安裝



名稱	室內正拆圖	制圖	鞠章芳	2020.6.8	修改			
材料	X8567T 2mm厚鋁板	復核	謝永林	2020.6.10	日期			
顏色	EC-DG-S332054(3#)	批准	Jason		圖號	API-SD-102NR		

VCT8036494L-3

2/4

單位	T5C單位	T5E單位	T5E單位	T5C單位	T5A單位
位置	G1	E2	E1	C1	A3
樓層	主房	樓	主房	主房	主房
高度	1100	1800	1100	1145	1050
樓層/物料	API-SD-508NR	API-SD-511NR	API-SD-512NR	API-SD-520NRT	API-SD-521NRT
51F		X		X	X
50F					
49F					
48F					
47F					
46F					
45F					
43F					
42F					
41F					
40F					
39F					
7F					
6F					
	(X=12)API-SD-508NR 1件	(X=10)API-SD-511NR 1件	(X=10)API-SD-512NR 2件	(X=15)API-SD-520NRT 2件	(X=10)API-SD-521NRT 1件
	(X=20)API-SD-508NRb 2件	(X=15)API-SD-511NRb 1件	(X=20)API-SD-512NRa 2件	(X=25)API-SD-520NRTa 4件	(X=20)API-SD-521NRTa 3件
	(X=25)API-SD-508NRc 2件	(X=20)API-SD-511NRc 3件	(X=25)API-SD-512NRb 5件	(X=30)API-SD-520NRTb 5件	(X=25)API-SD-521NRTb 4件
	(X=30)API-SD-508NRd 5件	(X=25)API-SD-511NRd 3件	(X=30)API-SD-512NRc 4件	(X=35)API-SD-520NRTc 1件	(X=30)API-SD-521NRTc 4件
	(X=35)API-SD-508NRe 2件	(X=30)API-SD-511NRc 5件	(X=35)API-SD-512NRd 1件	(X=40)API-SD-520NRTd 1件	(X=35)API-SD-521NRTc 1件
	(X=40)API-SD-508NRF 1件	(X=35)API-SD-511NRf 1件			

說明：(1) X85671型材質為X40，X為地盤覆尺實際數(需底覆尺則除多餘部分)



工程號

名稱	室內正拆圖	制圖	鞠章芳	2020.6.8	修改
材料	X8567T 2mm厚鋅板	復核	謝永林	2020.6.10	日期
顏色	EG-DG-S332054(3塗)	批准	Jason		圖號

VCT803649FXL-3

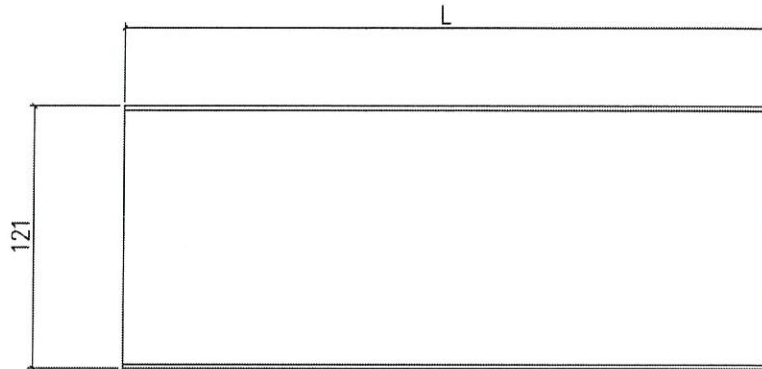
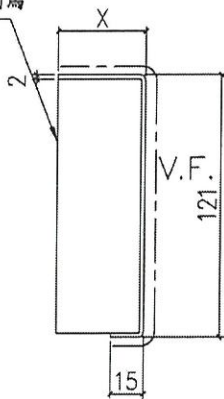


美特鋁質 有限公司
MIDI Aluminium Fabricator Ltd.

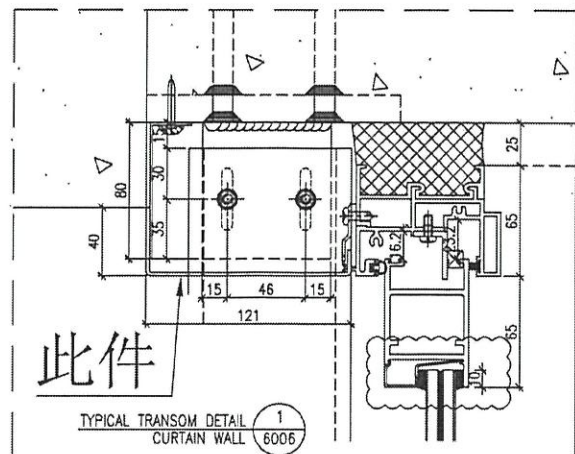
數據尺寸見后頁

工程號 J-837 地盤 觀塘裕民坊

兩端膠膠封篤



地盤安裝



名稱	室內拆卸圖	制圖	鞠章芳	2020.6.8	修改		
材料	X8567T 2mm厚絲板	復核	謝永林	2020.6.10	日期		
顏色	EC-DG-S332054(3#)	批准	Jason		圖號	API-SD-212NR	

UCT803649FXL-3

16件

單位	T2B單位	T3B單位	T35M單位	T3Q單位
位置	B2 主房	B2 主房	M2 廳	G2 廳
高度	1050	1050	1470	1300
高度	X	X	X	X
總層/物料編號	API-SD-212NR	API-SD-315NR	API-SD-502NRT	API-SD-507NR
55F	X85671			
53F	X85671			
52F	X85671			
51F	X85671			
50F	X85671			
49F	X85671			
48F	X85671			
47F	X85671			
46F	X85671			
45F		X85671		
43F		X85671		
42F		X85671		
41F		X85671		
40F		X85671		
39F		X85671		
38F		X85671		
7F				
6F				
	(X=25)API-SD-212NRa 1件	(X=20)API-SD-315NRc 1件	(X=20)API-SD-502NRT 2件	(X=10)API-SD-507NR 1件
	(X=30)API-SD-212NRb 2件	(X=25)API-SD-315NRd 1件	(X=25)API-SD-502NRta 6件	(X=15)API-SD-507NRa 1件
	(X=35)API-SD-212NRc 6件	(X=30)API-SD-315NRe 1件	(X=30)API-SD-502NRtb 4件	(X=20)API-SD-507NRb 1件
	(X=35)API-SD-315NRf 9件	(X=40)API-SD-502NRta 1件	(X=25)API-SD-507NRc 2件	
	(X=40)API-SD-315NRg 2件		(X=30)API-SD-507NRd 8件	

說明：(1) X85671型材質為X40，X為地盤覆尺實際數(需依覆尺刪除多餘部分)

名稱	室內山拆圍	制圖	鞠章芳	2020.6.8	修改
材料	X8567T 2mm厚鋅板	復核	謝永林	2020.6.10	日期
顏色	EC-DG-S332054(3塗)	批准	Jason		圖號

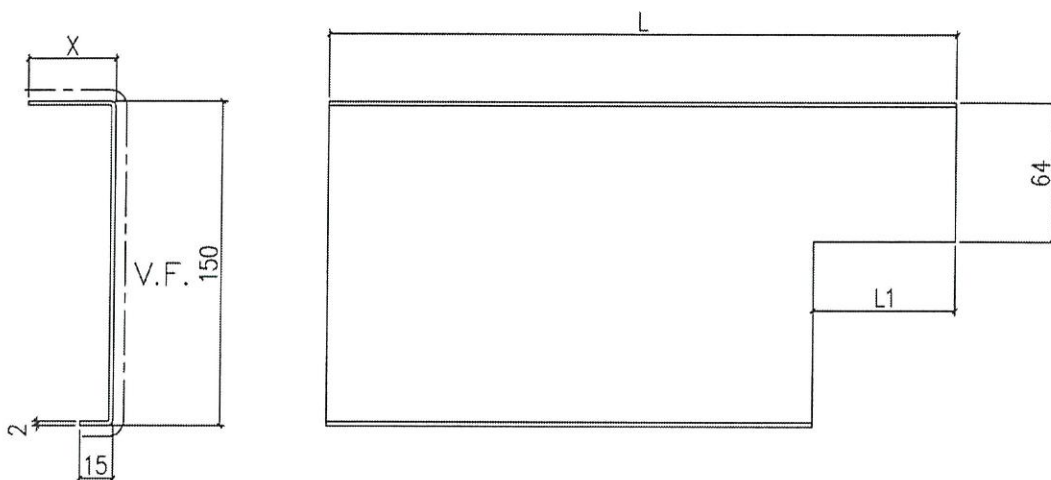
UCT803649FXL-3



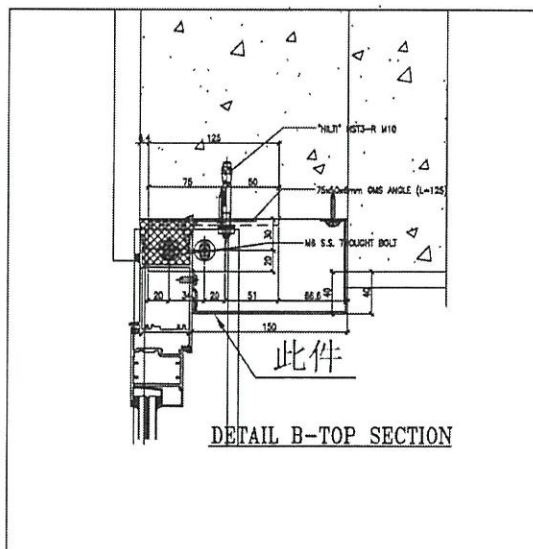
美特鋁質 有限公司
MIDI Aluminium Fabricator Ltd.

數據尺寸見后頁

工程號 J-837 地盤 觀塘裕民坊



地盤安裝



名稱	室內拆圖	制圖	鞠章芳	2020.6.8	修改			
材料	X85670 2mm厚鋁板	復核	謝永林	2020.6.10	日期			
顏色	EC-DG-S332054(3#)	批准	Jason		圖號	API-FD-01		

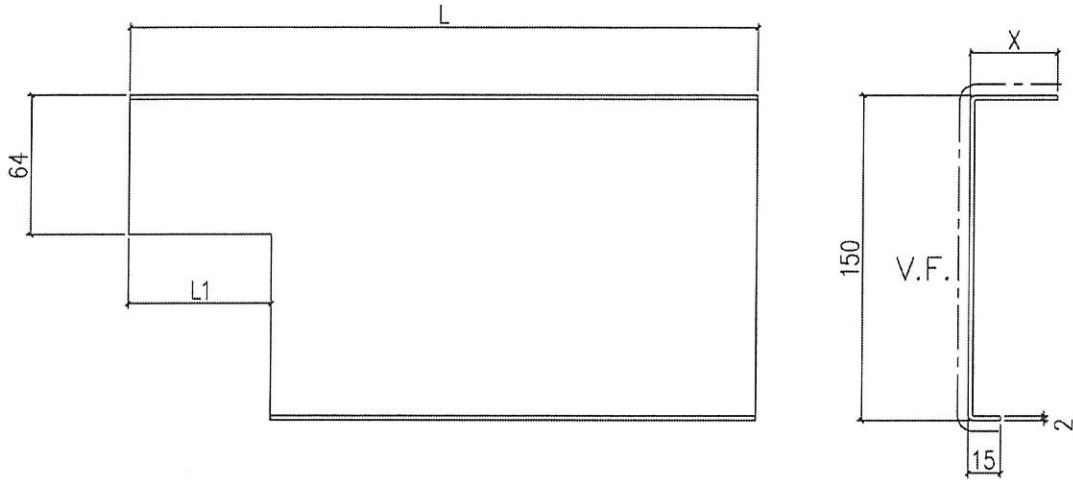
UCT803649FXL-3



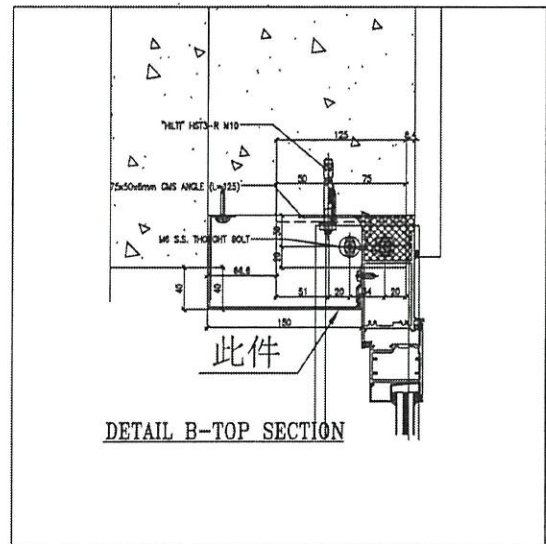
美特鋁質 有限公司
MIDI Aluminium Fabricator Ltd.

工程號 J-837 地盤 觀塘裕民坊

數據尺寸見后頁



地盤安裝



名稱	室內拆圖	制圖	鞠章芳	2020.6.8	修改			
材料	X85670 2mm厚铝板	復核	謝永林	2020.6.10	日期			
顏色	EG-DC-S332054(3#)	批准	Jason		圖號	API-FD-02RT		

UCT803649F+C-3



美特鋁質有限公司
MIDI Aluminium Fabricator Ltd.

工程號 J-837 地盤 觀塘裕民坊

單位	T3K單位	T3J單位	T3M單位
位置	K1	J1	M2
房	主房	廳	主房
長度	950	1160	975
L	145	150	
高度	X	X	
樓層/物料編號	API-FD-02RT	API-FD-04R	API-FD-02RT1 隔音板
51F			
50F	X85670	X85670	
49F	X85670	X85670	
48F	X85670	X85670	
47F	X85670	X85670	
46F	X85670	X85670	
45F	X85670	X85670	
43F	X85670	X85670	
42F	X85670	X85670	
41F	X85670	X85670	
40F	X85670	X85670	
39F	X85670	X85670	
7F	X85670	X85670	
6F	X85670	X85670	
	(X=10)API-FD-02RTa 1件	(X=10)API-FD-04Ra 1件	
	(X=15)API-FD-02RTb 1件	(X=20)API-FD-04Rb 1件	
	(X=20)API-FD-02RTc 1件	(X=30)API-FD-04Rc 6件	
	(X=25)API-FD-02RTd 2件	(X=35)API-FD-04Rd 4件	
	(X=30)API-FD-02RTe 5件	(X=40)API-FD-04Re 1件	
	(X=35)API-FD-02RTf 2件		
	(X=40)API-FD-02RTg 1件		

說明：(1) X85670型材質為X40，X為地盤覆尺實際數(需依覆尺扣除多餘部分)

22/4
13/4

名稱	室內拆圖	制圖	鞠章芳	2020.6.8	修改
材料	X85670 2mm 厚板	復核	謝永林	2020.6.10	日期
顏色	EC-DG-S332054(3#)	批准	Jason		圖號 API-FD-02RT(1)

VCT803649FXL-3