

工程指示 / 要求簡箋(E.I.)

工程指示編號：EI / 2060 / 20

修改版次：-

工程編號：J - 837

工程名稱：觀塘裕民坊

工程項目：幕牆 T5 室外收口鋁板(絲吉利亞門位, 企+門頂)

收件人：生統 / 永林

發件人：Eric Liu

日期：06/07/2020

要求提供 / 確認 事項：

- | | | |
|------------------------------------|-------------------------------------|-------------------------------|
| <input type="checkbox"/> 初步鋁料 B.M. | <input type="checkbox"/> 加工折圖，然後生產 | <input type="checkbox"/> 尺寸表 |
| <input type="checkbox"/> 正式鋁料 B.M. | <input type="checkbox"/> 技術上資料 / 指示 | <input type="checkbox"/> 報價 |
| <input type="checkbox"/> 配件 B.M. | <input type="checkbox"/> 樣辦或貨品說明書 | <input type="checkbox"/> 分判合約 |
| <input type="checkbox"/> 其他：_____ | | |

內容：

請按加工圖生產鋁板收口送地盤安裝

T5,51A 企身收口及絲吉利亞門頂橫向收口，~~以圖為準~~

謝謝！

現場補出

請在 2020 / 07 / 11 前完成上列要求。

附：3 頁加工圖 外圍包圍圖

以上項目為：

- 原合約工程包 原合約工程加 / 減賬 新工程報價

原因：-

分發東莞各部門：

- () 生產技術總監 連附件 () 技術部 連附件 永林 () 生產部 連附件 () 機械設計部 連附件
 () 採購部 連附件 () 生產統籌部 連附件 梅
 () 質檢部 連附件 () 會計部 連附件 () 報關組 連附件 () 其他 楊榮輝 連附件

分發香港各部門：

- () 行政部 連附件 () 會計部 連附件 () 統籌部 連附件 () 工程部地盤科文 連附件
 () 採購部 連附件 () QS 部 連附件 () 維修部 連附件 () 其他 _____ 連附件

傳遞編號：

HK 1320 / 20

發件人簽署：

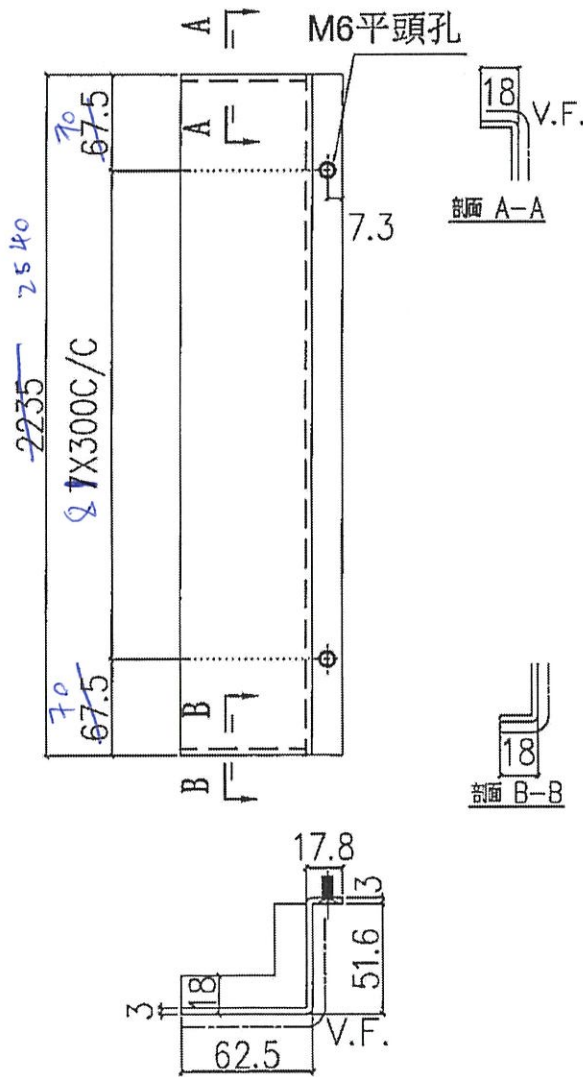
Eric Liu

項目經理簽署：

PPZ

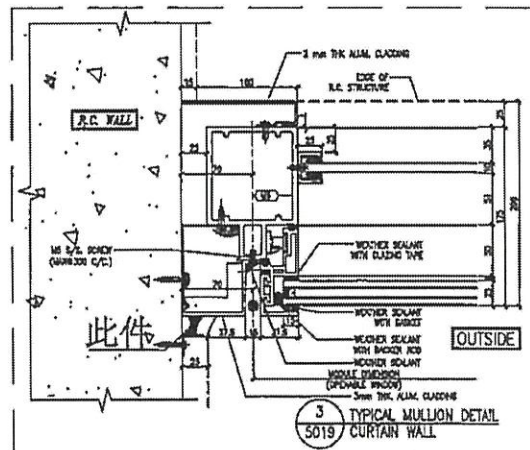
EG-DWG3

 美特鋁質 有限公司 MIDI Aluminium Fabricator				物料編號	層數	每層數	總數	使用位置	樓層
工程號	J-837	地盤	擬塘裕民坊	APB-H20a	1	1	1	T1CWA-2	49F
				APB-H20a	1	1	1	T1CWM-1	50F
				APB-H20a	1	1	1	T1CWK-1	50F
				APB-H20a	1	1	1	T2CWF-1	55F
				APB-H20a	1	1	1	T2CWL-1	55F
				合計:			5		

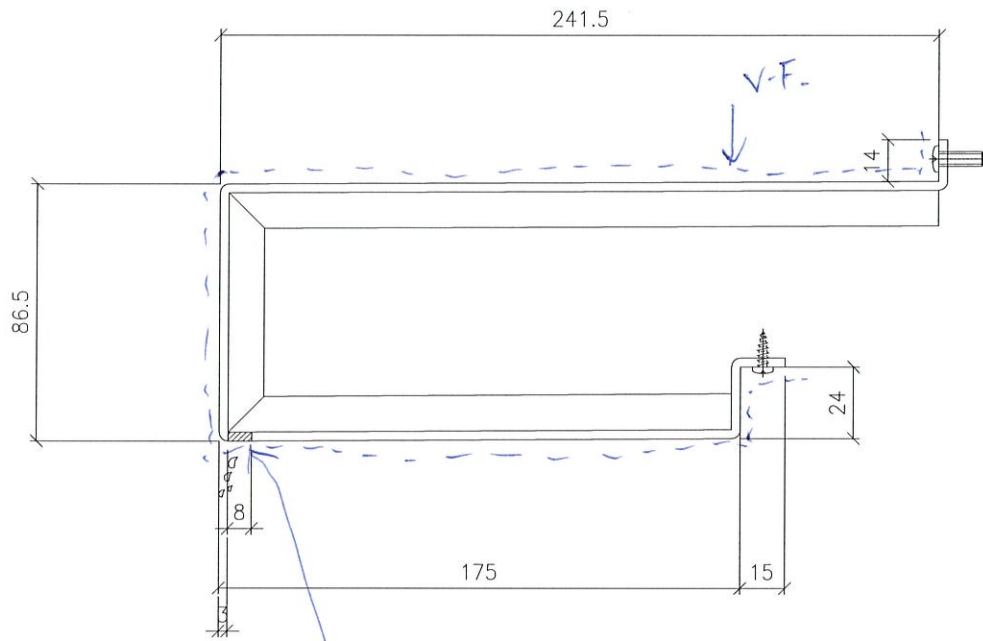


~~3件~~
~~T3補料用~~
~~(50F)~~
 5件
 T5補料用
 (經特別門位用)

地盤安裝



名稱	室外收口件拆圖	制圖	鞠章芳	2019.11.28	修改		
材料	3mm鋁	復核	謝永林	2019.12.01	日期		
顏色	UCT803649 FXL-3	批准	Jason		圖號	APB-H20a	



L	數量
1127.5	2 件
1272.5	2 件

顏色 = UCT803649 FXL-3

圖號

去水去, 亞尼各 100 位 1 個

T5A 紋吉利亞門頂攞款 4x0

