



工程指示 / 要求簡箋(E.I.)

工程指示編號：EI / 203 | / 20

修改版次：-

工程編號：J - 837

工程名稱：觀塘裕民坊

工程項目：幕牆 隔音窗拉手加固

收件人：生統 / 永林

發件人：Eric Liu

日期：29/06/2020

要求提供 / 確認 事項：

- | | | |
|------------------------------------|-------------------------------------|-------------------------------|
| <input type="checkbox"/> 初步鋁料 B.M. | <input type="checkbox"/> 加工拆圖，然後生產 | <input type="checkbox"/> 尺寸表 |
| <input type="checkbox"/> 正式鋁料 B.M. | <input type="checkbox"/> 技術上資料 / 指示 | <input type="checkbox"/> 報價 |
| <input type="checkbox"/> 配件 B.M. | <input type="checkbox"/> 樣辦或貨品說明書 | <input type="checkbox"/> 分判合約 |
| <input type="checkbox"/> 其他：_____ | | |

內容：

請按加工圖為隔音窗用拉手加固

按 EI1996，隔音窗拉手有變形問題，需要加固

謝謝

請在 2020 / 07 / 03 前完成上列要求。

附：1 頁加工圖

以上項目為：

- 原合約工程包 原合約工程加 / 減賬 新工程報價

原因：-

分發東莞各部門：

- () 生產技術總監 連附件 () 技術部 連附件 永林 () 生產部 連附件 () 機械設計部 連附件
 () 採購部 連附件 () 生產統籌部 連附件 梅
 () 質檢部 連附件 () 會計部 連附件 () 報關組 連附件 () 其他 楊榮輝 連附件

分發香港各部門：


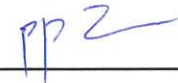
- () 行政部 連附件 () 會計部 連附件 () 統籌部 連附件 () 工程部地盤科文 連附件
 () 採購部 連附件 () QS 部 連附件 () 維修部 連附件 () 其他 _____ 連附件

傳遞編號：

HK 1263 / 20

發件人簽署：

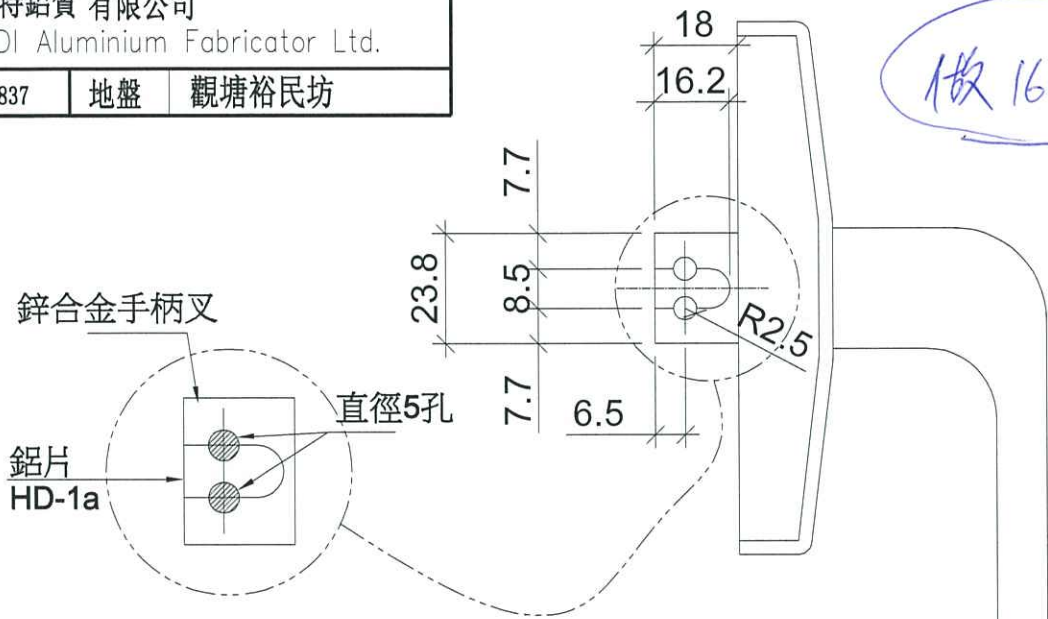
項目經理簽署：



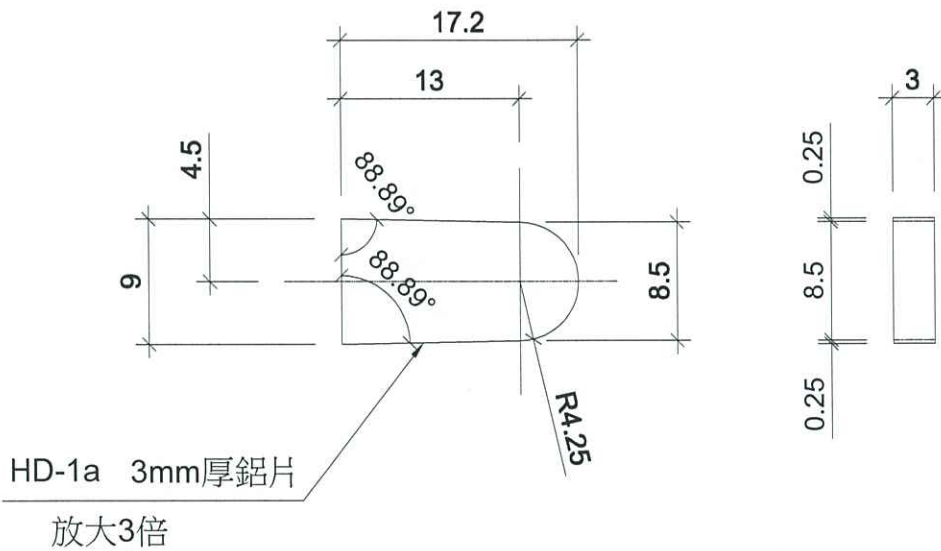
美特鋁質有限公司
MIDI Aluminium Fabricator Ltd.

工程號 J-837 地盤 觀塘裕民坊



依據EI1996, 隔音窗拉手加固

1. 製作加工3mm厚鋁片 HD-1a
2. 先將鋁片嵌入鋅合金手柄叉
3. 然後對鋁片和鋅合金手柄叉鉗直徑5孔
4. 用直徑5鋁圓塊填充孔, 卡住鋁片和鋅合金手柄叉, 后進行燒焊加固
5. 磨平突出部位



名稱	2026-001A手柄	制圖	譚林輝	2020.6.24	修改		
材料	3mm厚鋁片	復核	謝永林	2020.6.24	日期		
顏色	MILL	批准	Jason		圖號	HD-1	