

工程指示 / 要求簡箋(E.I.)

工程指示編號：EI / 2019 / 20

修改版次：-

工程編號：J - 837

工程名稱：觀塘裕民坊

工程項目：幕牆 8/F 用吸音柱(新款)

收件人：生統/ 永林

發件人：Eric Liu

日期：²³ /06/2020

要求提供 / 確認 事項：

- | | | |
|------------------------------------|-------------------------------------|-------------------------------|
| <input type="checkbox"/> 初步鋁料 B.M. | <input type="checkbox"/> 加工拆圖，然後生產 | <input type="checkbox"/> 尺寸表 |
| <input type="checkbox"/> 正式鋁料 B.M. | <input type="checkbox"/> 技術上資料 / 指示 | <input type="checkbox"/> 報價 |
| <input type="checkbox"/> 配件 B.M. | <input type="checkbox"/> 樣辦或貨品說明書 | <input type="checkbox"/> 分判合約 |
| <input type="checkbox"/> 其他：_____ | | |

內容：

請按加工圖生產吸音柱送地盤安裝
8樓需重做，按覆尺數修改

在磁牆

謝謝！

優先處理，24號前到地盤

請在 2020/06/23 前完成上列要求。

附：11 頁加工圖，1 頁位置圖

以上項目為：

- 原合約工程包 原合約工程加 / 減賬 新工程報價

原因：-

分發東莞各部門：

- () 生產技術總監 連附件 (✓) 技術部 連附件 ^{永林} () 生產部 連附件 () 機械設計部 連附件
 () 採購部 連附件 (✓) 生產統籌部 連附件 ^梅
 () 質檢部 連附件 () 會計部 連附件 () 報關組 連附件 () 其他 楊榮輝 連附件

分發香港各部門：

- () 行政部 連附件 () 會計部 連附件 () 統籌部 連附件 (✓) 工程部地盤科文 連附件 ^{水阿}
 () 採購部 連附件 () QS 部 連附件 () 維修部 連附件 () 其他 _____ 連附件

傳遞編號：

HK 1237/20

發件人簽署：

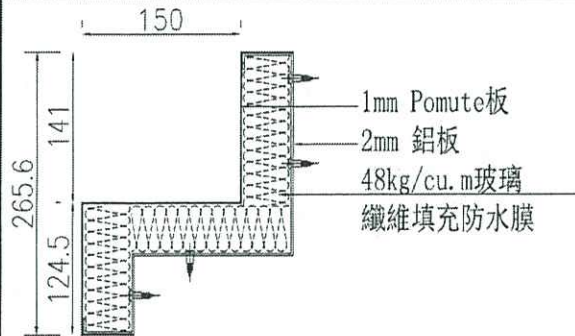
項目經理簽署：



美特鋁質 有限公司
MIDI Aluminium Fabricator Ltd.

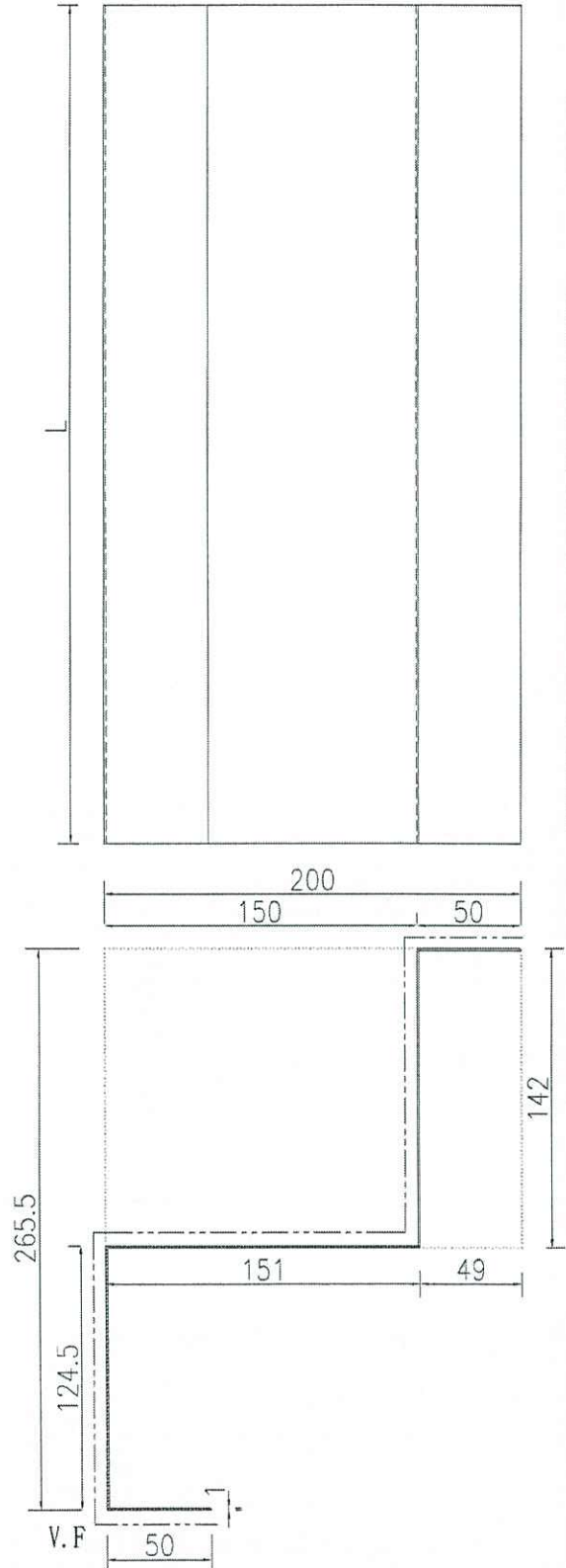
序號	物料編號	數量	長度L	位置
1	DT-LB11	270	2475	6-50FE 3/F
2	DT-LB11A	110	2455	6-50FE 8/F

工程號 J-837 地盤 觀塘裕民坊



T5-M 竖吸音柱 組裝示意圖

T5MA



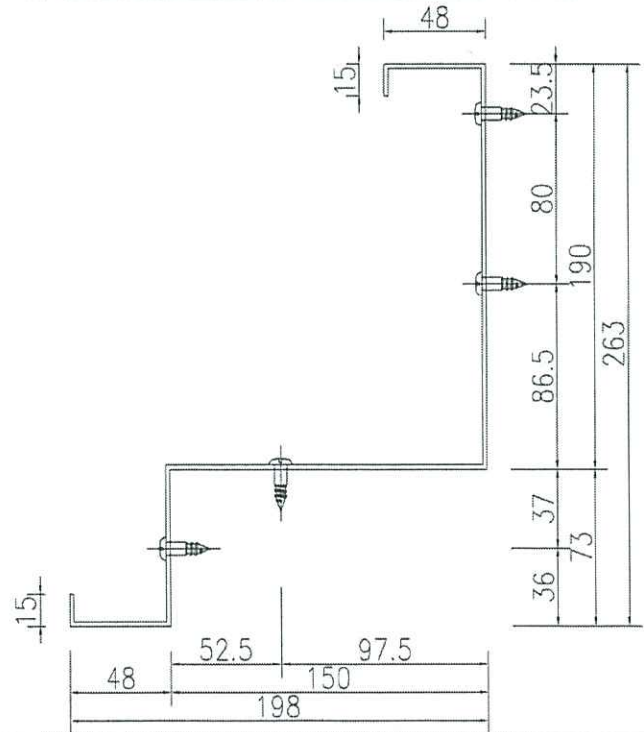
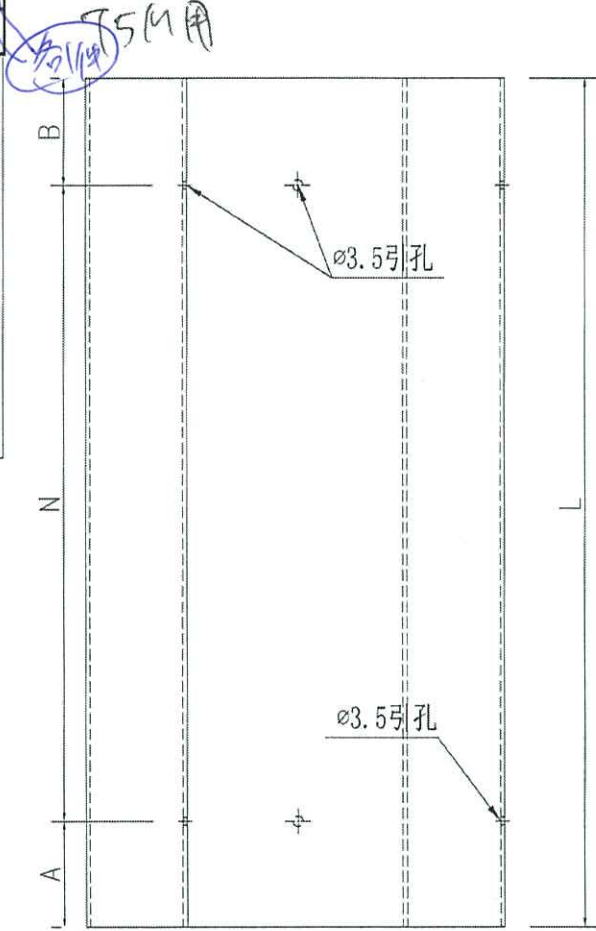
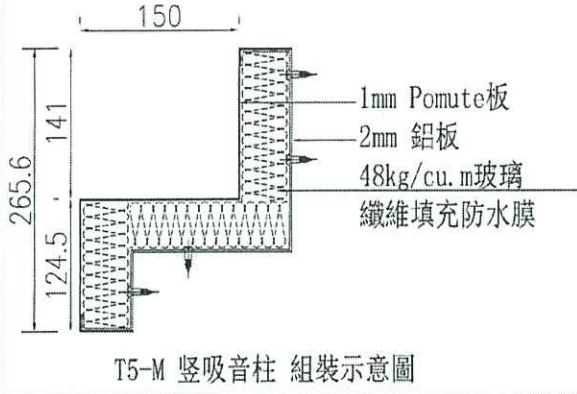
名稱	pomute板拆圖	制圖	吳禕瑜	2020.04.07	修改		
材料	1mm pomute板	復核			日期		
顏色	UCT803649FXL-2(香檳金)	批准			圖號	DT-LB11	



美特鋁質 有限公司
MIDI Aluminium Fabricator Ltd.

序號	物料編號	數量	長度L	A	N	B	位置
1	DT-LB12	27	247.5	237.5	500	x 4	6-50/F
2	DT-LB12A	11	245.5	227.5	500	x 4	6-50/F

工程號 J-837 地盤 觀塘裕民坊



名稱	鋁板拆圖	制圖	吳禕瑜	2020.04.07	修改		
材料	2mm鋁板	復核			日期		
顏色	MILL	批准			圖號	DT-LB12	

EG-DWG3

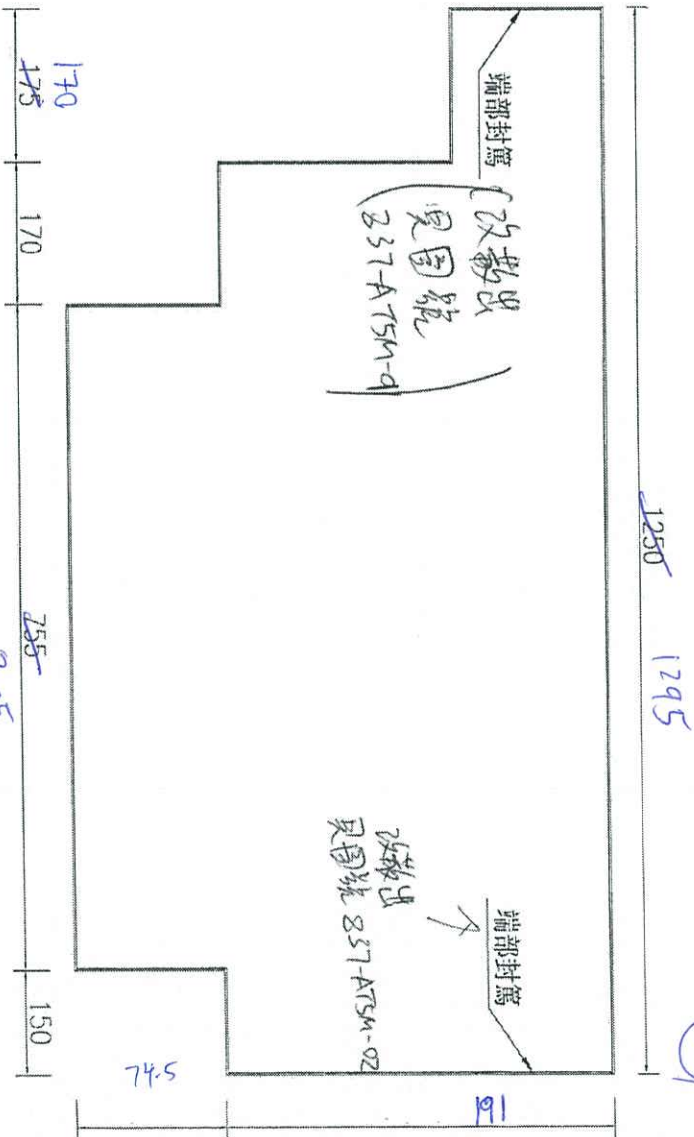
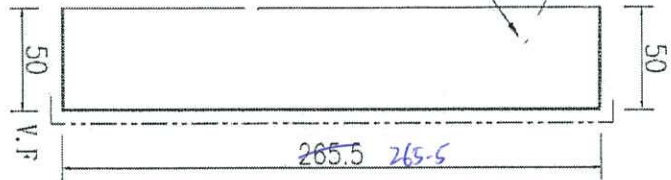
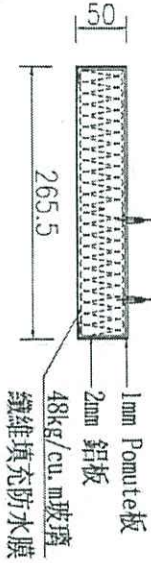


美特鋁質 有限公司
MIDI Aluminium Fabricator Ltd.

工程號 J-837 地盤 觀塘裕民坊

T5M用

T5-M 頂吸音柱 組裝示意圖



數量	38
備註	

名稱	pomute板拆圖	制圖	吳緯瑜	2020.04.07	修改	
材料	1mm pomute板	復核			日期	
顏色	UCT803649FXL-2(香檳金)	批准			圖號	DT-LB13

EG-DWG3



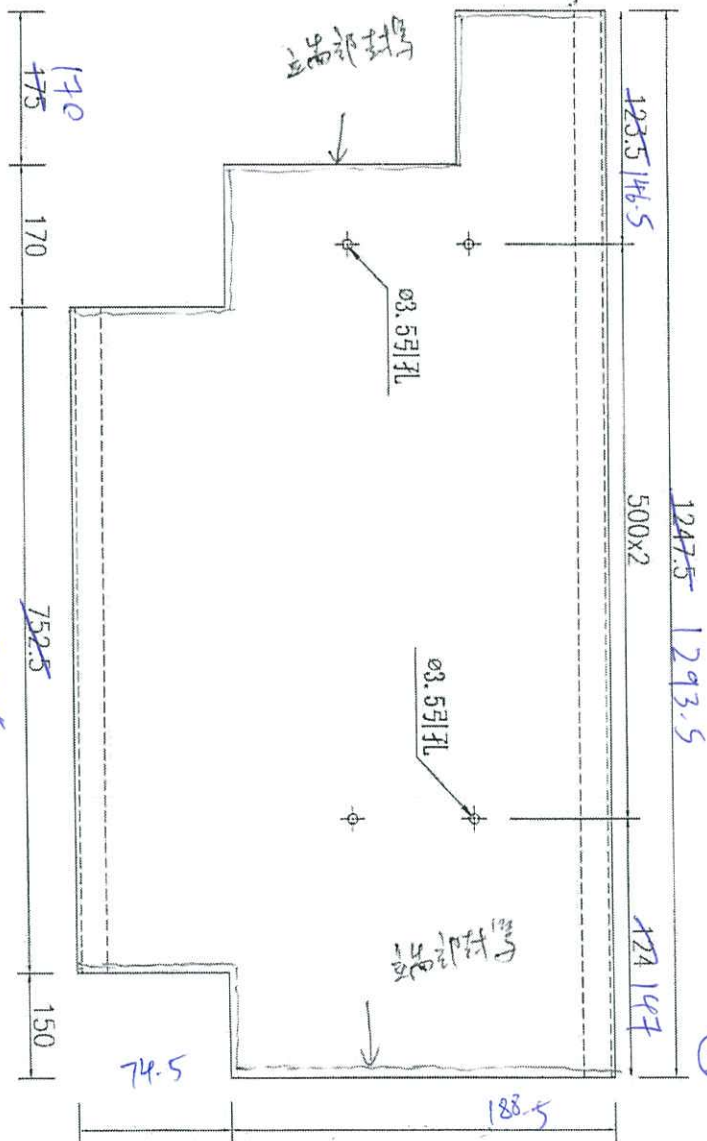
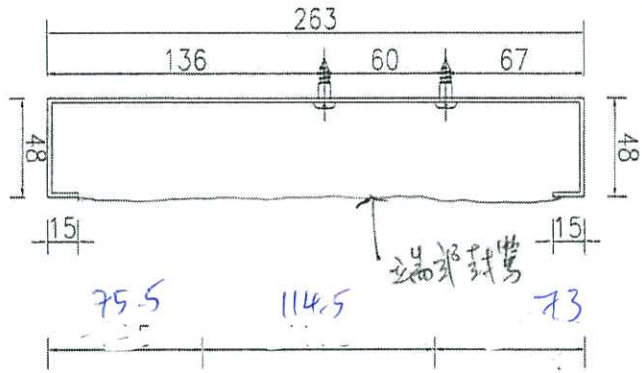
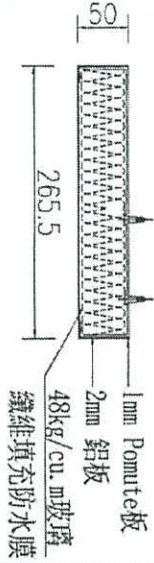
美特鋁質有限公司
MIDI Aluminium Fabricator Ltd.

T5M用

在車
頂殼

工程號 J-837 地盤 觀塘裕民坊

T5-M 頂吸音柱 組裝示意圖



數量	38
備註	

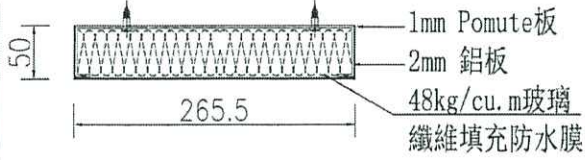
名稱	鋁板拆圖	制圖	吳禕瑜	2020.04.07	修改	
材料	2mm鋁板	復核			日期	
顏色	MILL	批准			圖號	DT-LB14



美特鋁質 有限公司
MIDI Aluminium Fabricator Ltd.

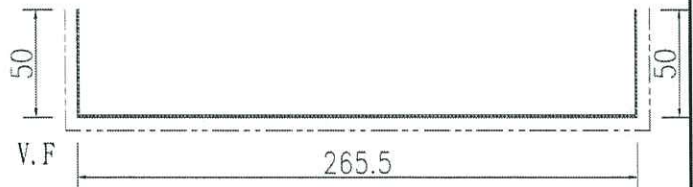
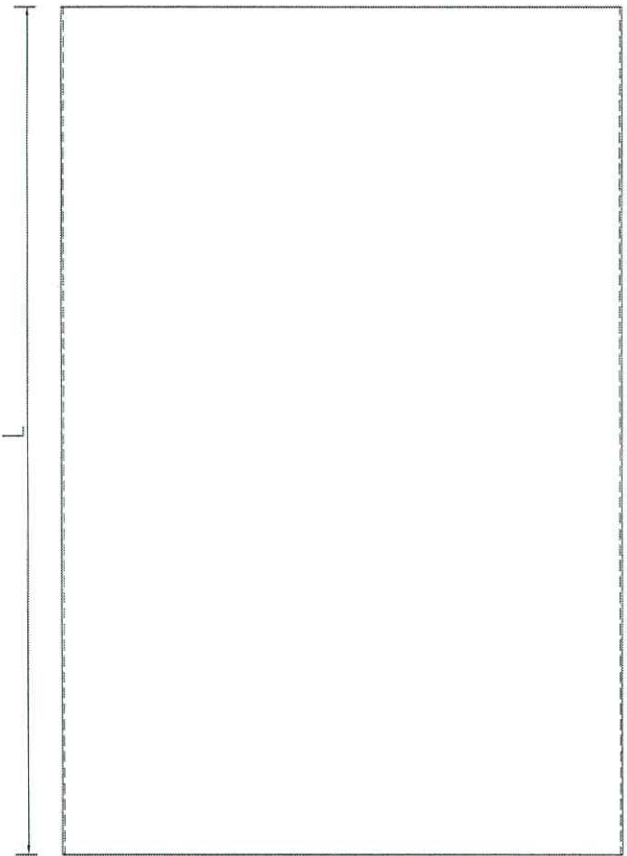
序號	物料編號	數量	長度L	位置
1	DT-LB15	290	2475	650A 81A
2	DT-LB15A	90	2455	650A 81A

工程號 J-837 地盤 觀塘裕民坊



T5-N 竖吸音柱 組裝示意圖

T5N用 在身



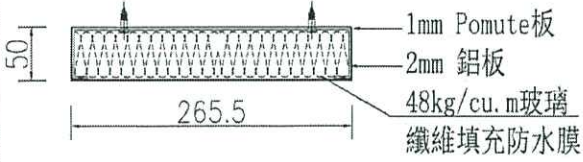
名稱	pomute板拆圖	制圖	吳禕瑜	2020.04.07	修改		
材料	1mm pomute板	復核			日期		
顏色	UCT803649FXL-2(香檳金)	批准			圖號	DT-LB15	



美特鋁質 有限公司
MIDI Aluminium Fabricator Ltd.

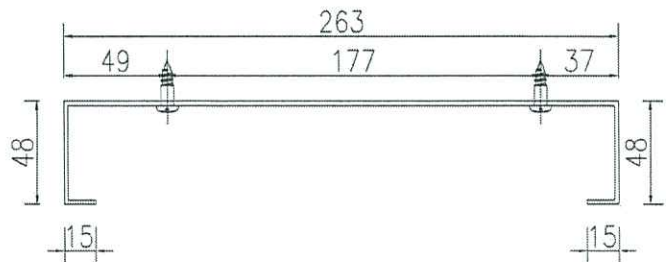
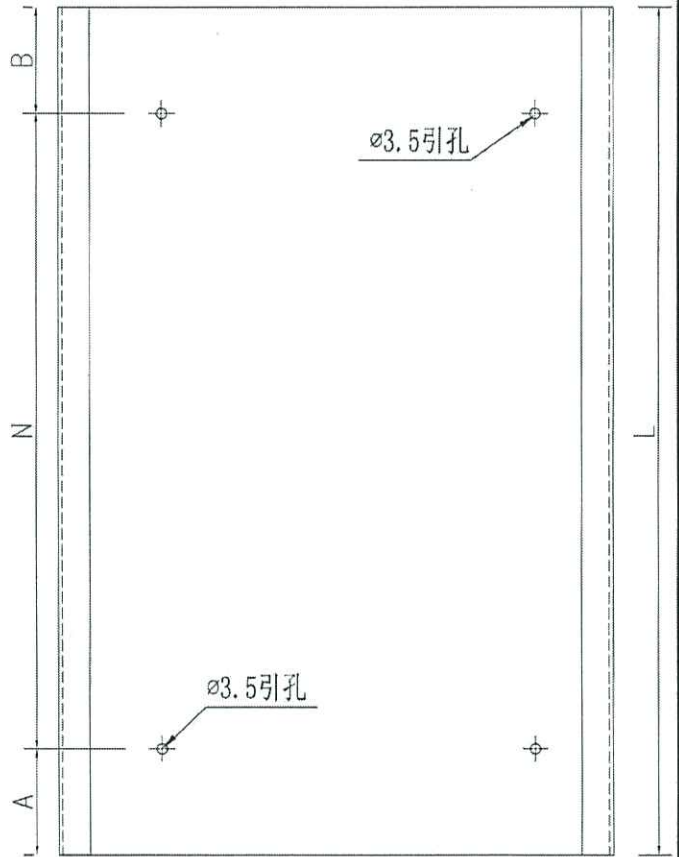
序號	物料編號	數量	長度L	A	N	B	位號
1	DT-LB16	28	2475	237.5	500	x 4	237.5
2	DT-LB16A	9	2455	227.5	500	x 4	227.5

工程號 J-837 地盤 觀塘裕民坊



T5-N 竖吸音柱 組裝示意圖

各1件 (circled in blue)
T5N用



名稱	鋁板拆圖	制圖	吳禕瑜	2020.04.07	修改		
材料	2mm鋁板	復核			日期		
顏色	MILL	批准			圖號	DT-LB16	

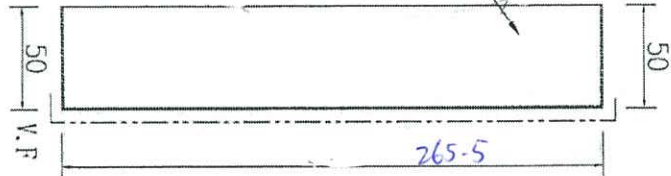
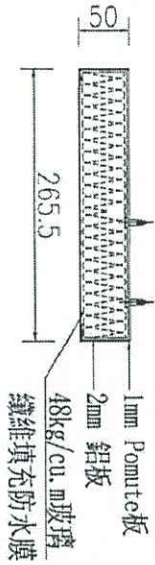
EG-DWG3



美特鋁質有限公司
MIDI Aluminium Fabricator Ltd.

工程號 J-837 地盤 觀塘裕民坊

T5-M 頂吸音柱 組裝示意圖



T5M用
頂吸



①

數量	78
備註	

名稱	pomute板拆圖	制圖	吳偉瑜	2020.04.07	修改	
材料	1mm pomute板	復核			日期	
顏色	UCT803649FXL-2(香檳金)	批准			圖號	DT-LB17

EG-DWG3

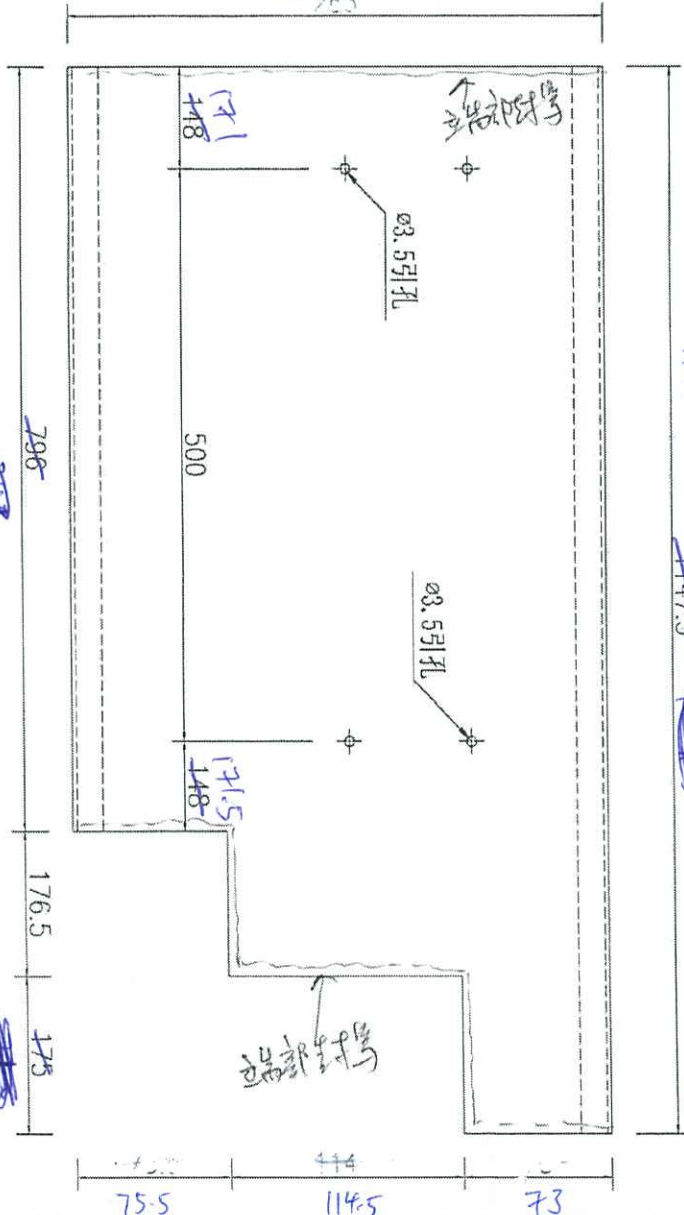
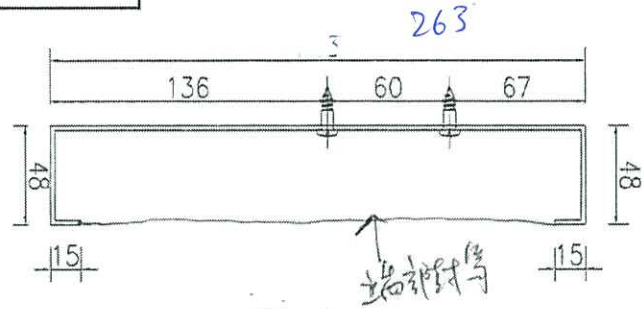
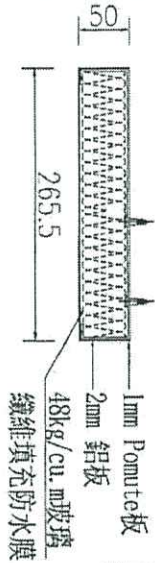


美特鋁質 有限公司
MIDI Aluminium Fabricator Ltd.

工程號 J-837 地盤 觀塘裕民坊

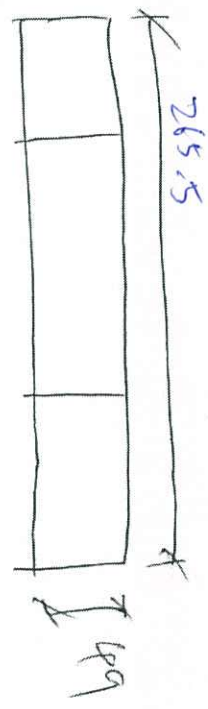
T5M/A
頂樓

T5-M 頂吸音柱 組裝示意圖



數量	38
備註	

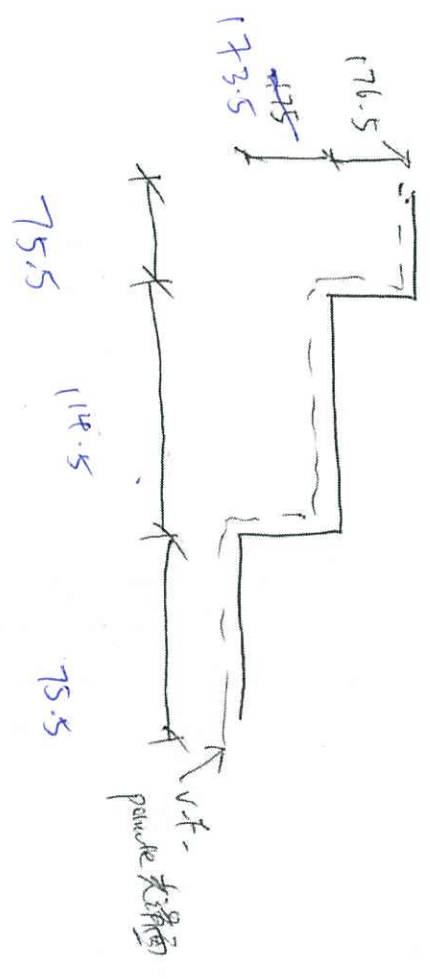
名稱	鋁板拆圖	制圖	吳禕瑜	2020.04.07	修改	
材料	2mm鋁板	復核			日期	
顏色	MILL	批准			圖號	DT-LB18



BT-LB17 用材 3片

75N用

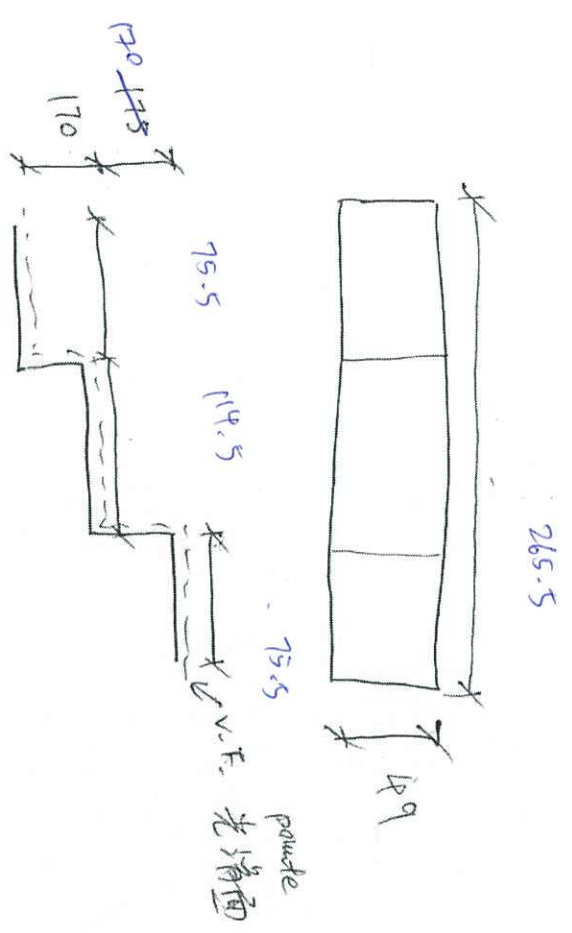
1mm B powder 板



部品: VCF 803 649 FKL-2

数量: 38件 11件

图号 = 837-AT5N-0 5



DT-LB13用封条片

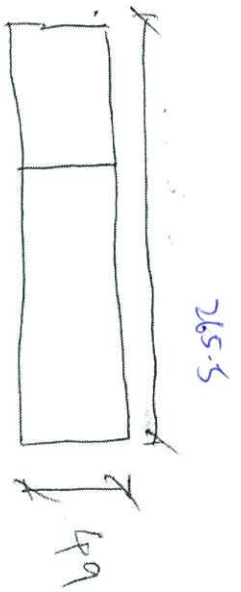
T5M用

1mm厚 powerte 板

料号: UC7803649FAL-2

数量 28件 1件

图号: 837-AT6M-01



DTLB3 用材料片

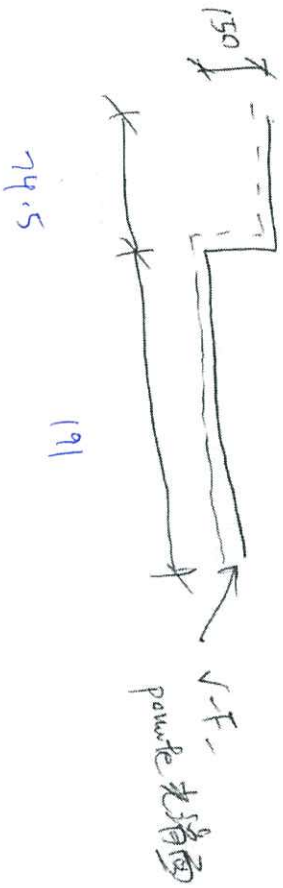
TSM 用

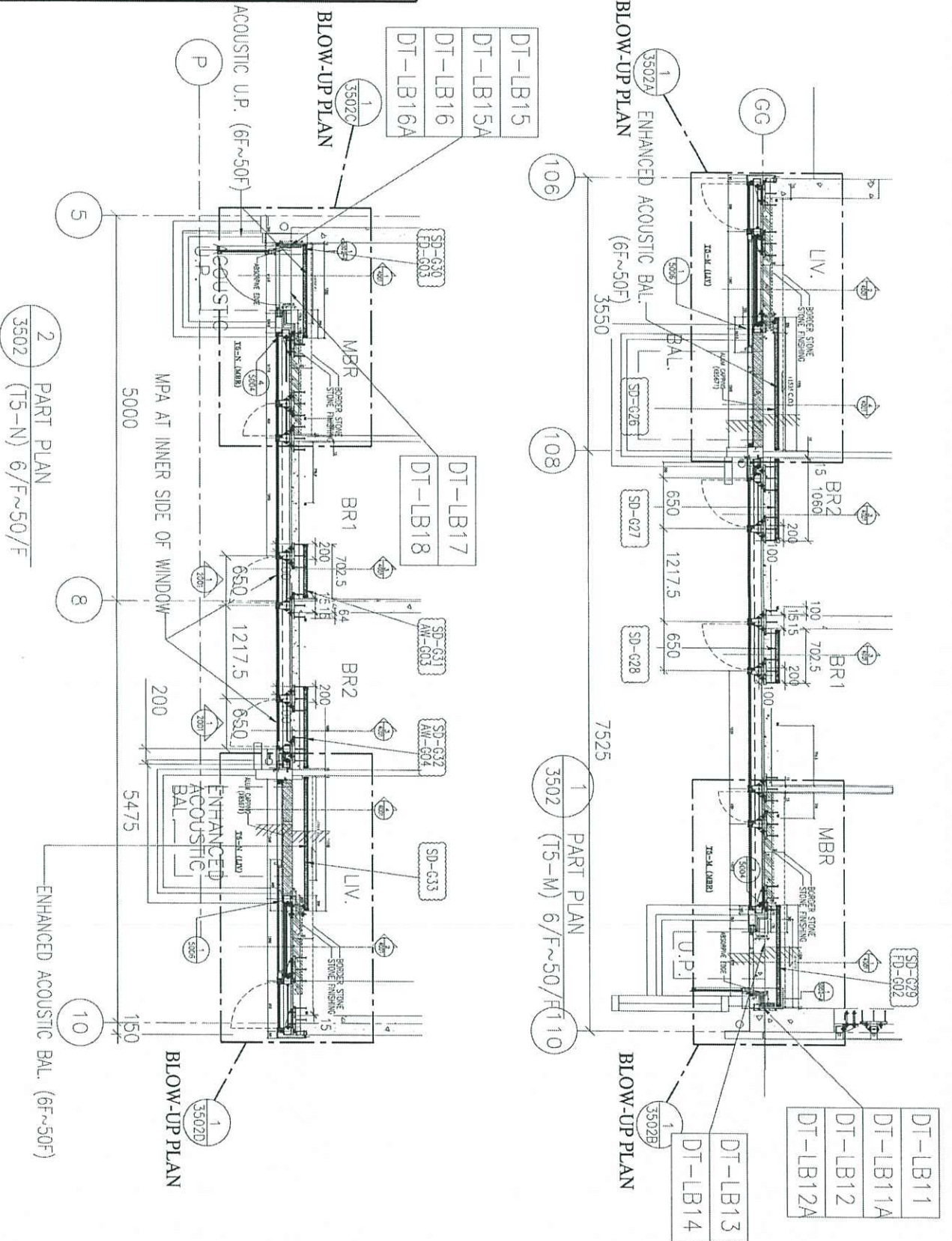
1mm厚 paracetol板

料記: UCT803649 FOL-2

数量: ~~38件~~ 11件

圖號 = 831-ATSM-02





名稱	隔音柱鉛板安裝位置圖	制圖	吳祿瑜	2020.4.10	修改	
材料		復核			日期	
顏色		批准			圖號	J837-DT-LBW4