

工程指示 / 要求簡箋(E.I.)

工程指示編號：EI / 2000 / 20

修改版次：-

工程編號：J - 837

工程名稱：觀塘裕民坊

工程項目：幕牆 室內樣板房資料(海濱中心樣板房)(計算 BM)

收件人：生統/ 永林

發件人：Eric Liu

日期：18/06/2020

要求提供 / 確認 事項：

- () 初步鋁料 B.M. () 加工拆圖，然後生產 () 尺寸表
- () 正式鋁料 B.M. () 技術上資料 / 指示 () 報價
- () 配件 B.M. () 樣辦或貨品說明書 () 分判合約
- () 其他：_____

內容：

請按加工圖，提供所需鋁料 BM 及覆核廠內有否足夠鋁料 (附 mock up)

另請安排計算配件 BM

請留意：不是加工生產

謝謝！

請在 2020/06/20 前完成上列要求。

附： 趟門:22 頁加工圖，企橫:65 頁加工圖連位置圖

以上項目為：

- 原合約工程包 原合約工程加 / 減賬 新工程報價

原因：-

分發東莞各部門：

- () 生產技術總監 連附件 () 技術部 連附件 材料 () 生產部 連附件 () 機械設計部 連附件
- () 採購部 連附件 () 生產統籌部 連附件
- () 質檢部 連附件 () 會計部 連附件 () 報關組 連附件 () 其他 楊榮輝 連附件

分發香港各部門：

- () 行政部 連附件 () 會計部 連附件 () 統籌部 連附件 () 工程部地盤科文 連附件
- () 採購部 連附件 () QS 部 連附件 () 維修部 連附件 () 其他 _____ 連附件

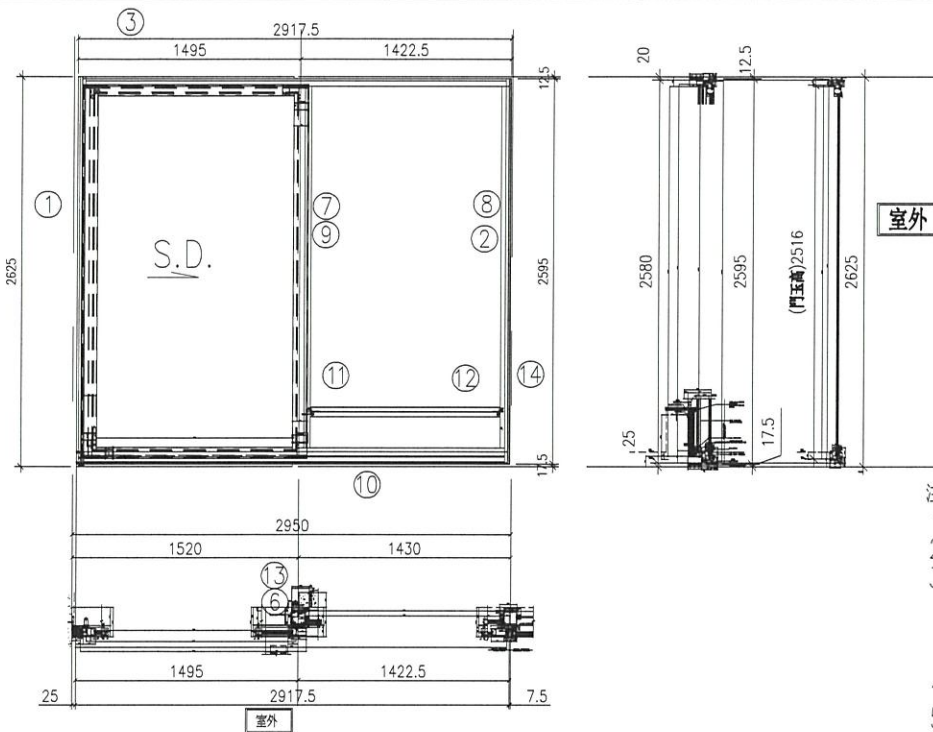
傳遞編號：

HK 1200 / 20

發件人簽署：

項目經理簽署：

 美特鋁質 有限公司 MIDI Aluminium Fabricator Ltd.	工程號	J837	拆圖	CJM	2020.05.28
	地盤	觀塘裕民坊	復核	-	-
名稱	趟門拆圖	顏色	EC-DG-S332054 (3塗)	批准	-



- 注意:
1. 底?用正源SRL2117E-2支/活動玉;
 2. 手柄用東城2026-001A (180度);
 3. 鎖緊器: 東城MG-002B, 2支/門玉
 連接件用: 東城MG-003, 1支/門玉
 鎖扣: 東城MG-004C, 2支/框企
 4. 所有去水孔需抹油
 5. 趟門玉玻璃線橫碰企;

序號	料號	名稱	出荀	長度	支	加工說明	加工細則				
1	X85604	SD框牆邊企	避位	2625.0	1	TD-M01	頂留				mm
2	X85571	SD梗框企收邊	避位	2595.0	1	TD-M02	底留				mm
3	X85581	SD框頂橫	避位	2870.0	1	TD-M03	企料底部開避位				mm
3a	X85624	SD框頂橫附加料	避位	1392.5	1	TD-M03a	底橫料防水巴鋸去				mm
4	X85584	SD框底橫	避位	2870.0	1	TD-M04	安裝扣碼				
4a	X85623	SD框底橫附加料	避位	1392.5	1	TD-M04a	安裝扣碼				
4b	X85622	SD框底橫扣蓋	避位	2830.0	1	TD-M04b	多點鎖芯型號:				
5							手柄型號:				
6	X85652	SD中柱勾企	避位	2460.0	1	TD-M06	限位撐型號:				
7	X85627	SD梗框企扣料	直口	2490.0	1	TD-M07	T窗最大的開度:				
8	X85627	SD梗框企扣料	直口	2490	1	TD-M08	窗玉搭位數:				
9	X85626	SD梗框企扣角線	直口	2436.0	2	直接開料					
10	X85574	SD梗框底	直口	1340.0	1	TD-M10					
11	X85572	SD平台橫料	直口	1279.0	1	TD-M11	門玉款	寬度(mm)	高度(mm)	隻/幅	撐長
12	X85578	SD平台橫扣蓋	直口	1280.0	1	TD-M12	SD.L	1516.0	2516.0	1	
13	X85586	SD中柱扣蓋	避位	2475.0	1	TD-M13					
14	X85558	玻璃扣蓋(企)	直口	2571.0	1	直接開料					
趟門玉用料表							大圖版次		本圖版		
									日期		
1	X85608	SD光企	避位	2516.0	1	SD-M01	窗號	寬度(W)	高度(H)	數量	樓層
2	X85582	SD勾企料	避位	2516.0	1	SD-M02	T1CW/B-1	2917.5	2625.0	1	6F
3	X85585	SD玉頂橫	避位	1376.0	1	SD-M03					
4	X85583	SD玉底橫	避位	1376.0	1	SD-M04					
5	X85621	SD玉橫玻璃線/頂	直口	1316.0	1	直接開料					
6	X85621	SD玉橫玻璃線/底	避位	1316.0	1	SD-M06	圖號	T1CW/B-1			(UN-01)



美特鋁質 有限公司

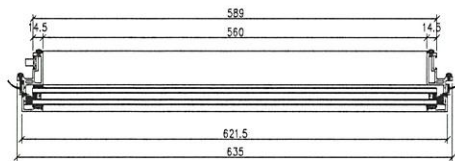
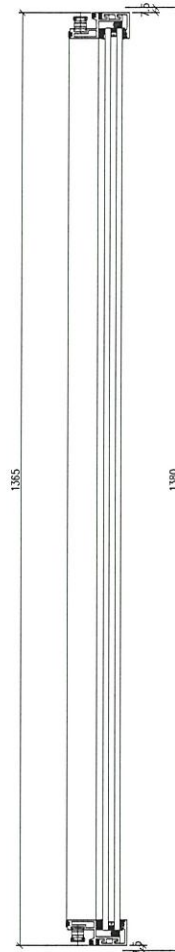
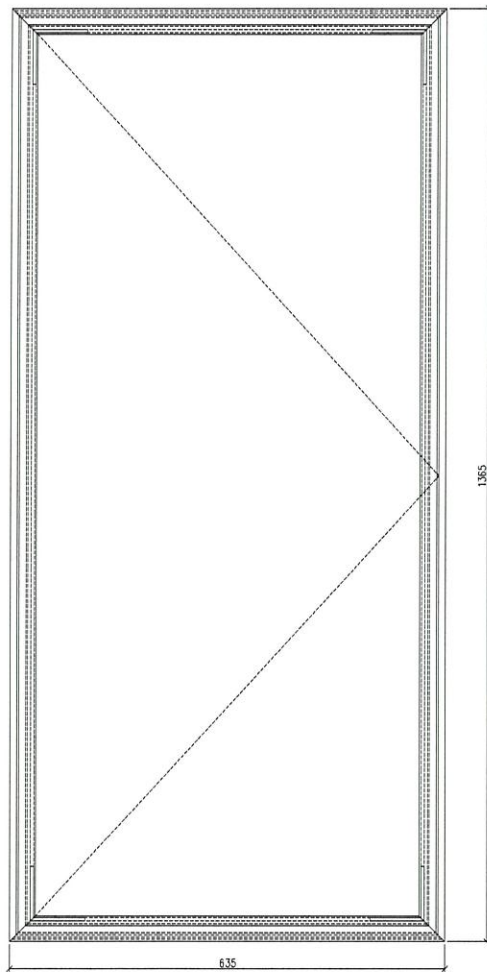
MIDI Aluminium Fabricator Ltd.

工程號

J-837

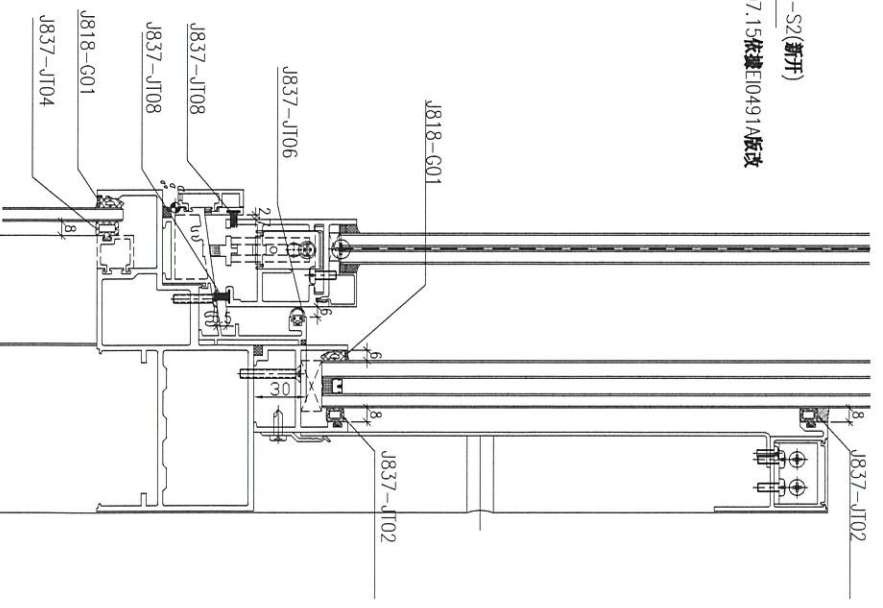
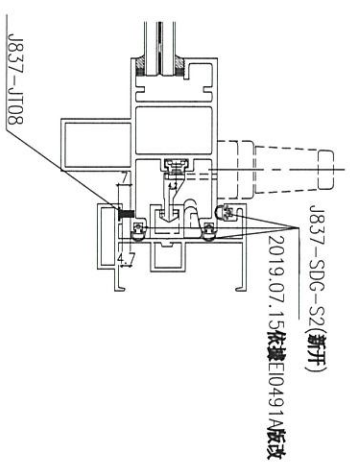
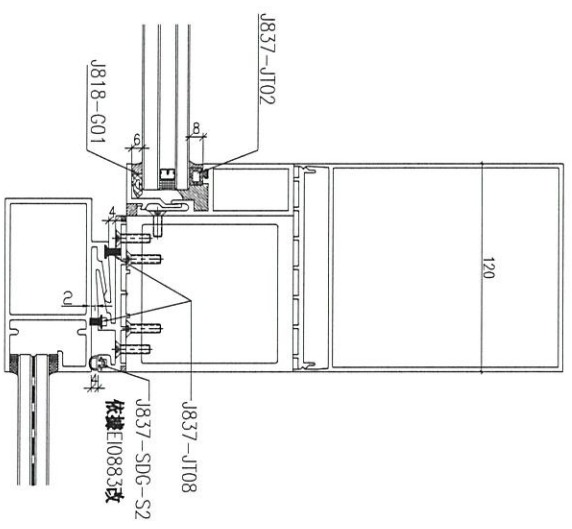
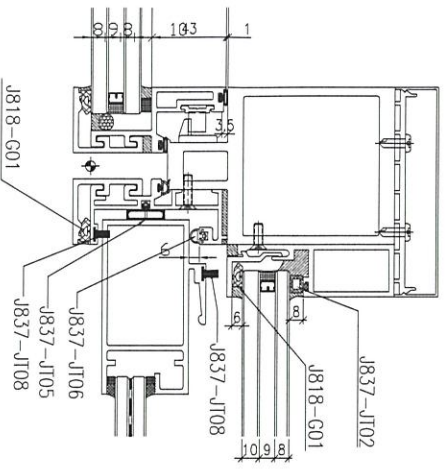
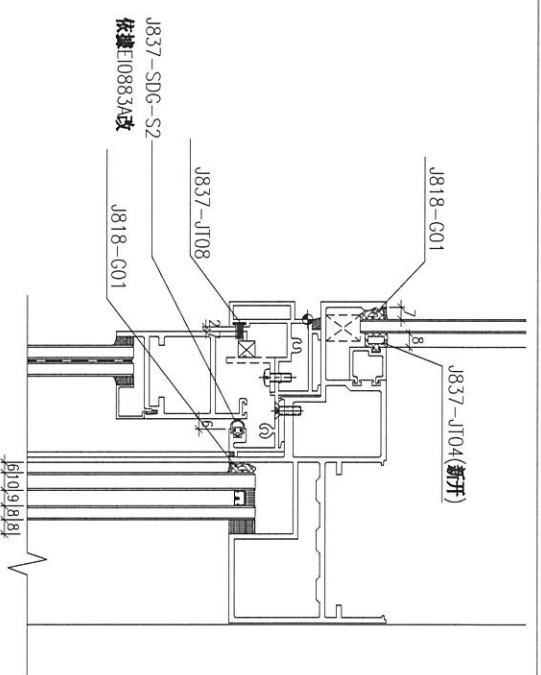
地盤

觀塘裕民坊

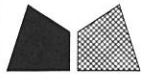


名稱	開啓生窗組框	制圖	CJM	2020.05.28	修改	-		
材料	-	復核	-	-	日期	-		
顏色	EC-DG-S332054 (3塗)	批准			圖號	UN-02		

J837-趟門/膠條安裝位置圖



SD-JT01



美特鋁質 有限公司

MIDI Aluminium Fabricator Ltd.

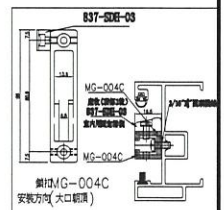
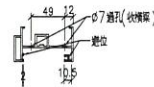
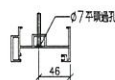
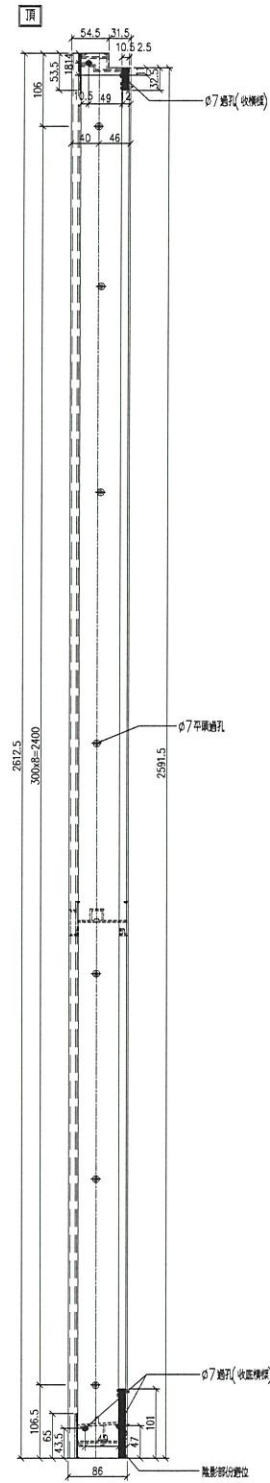
工程號

J-837

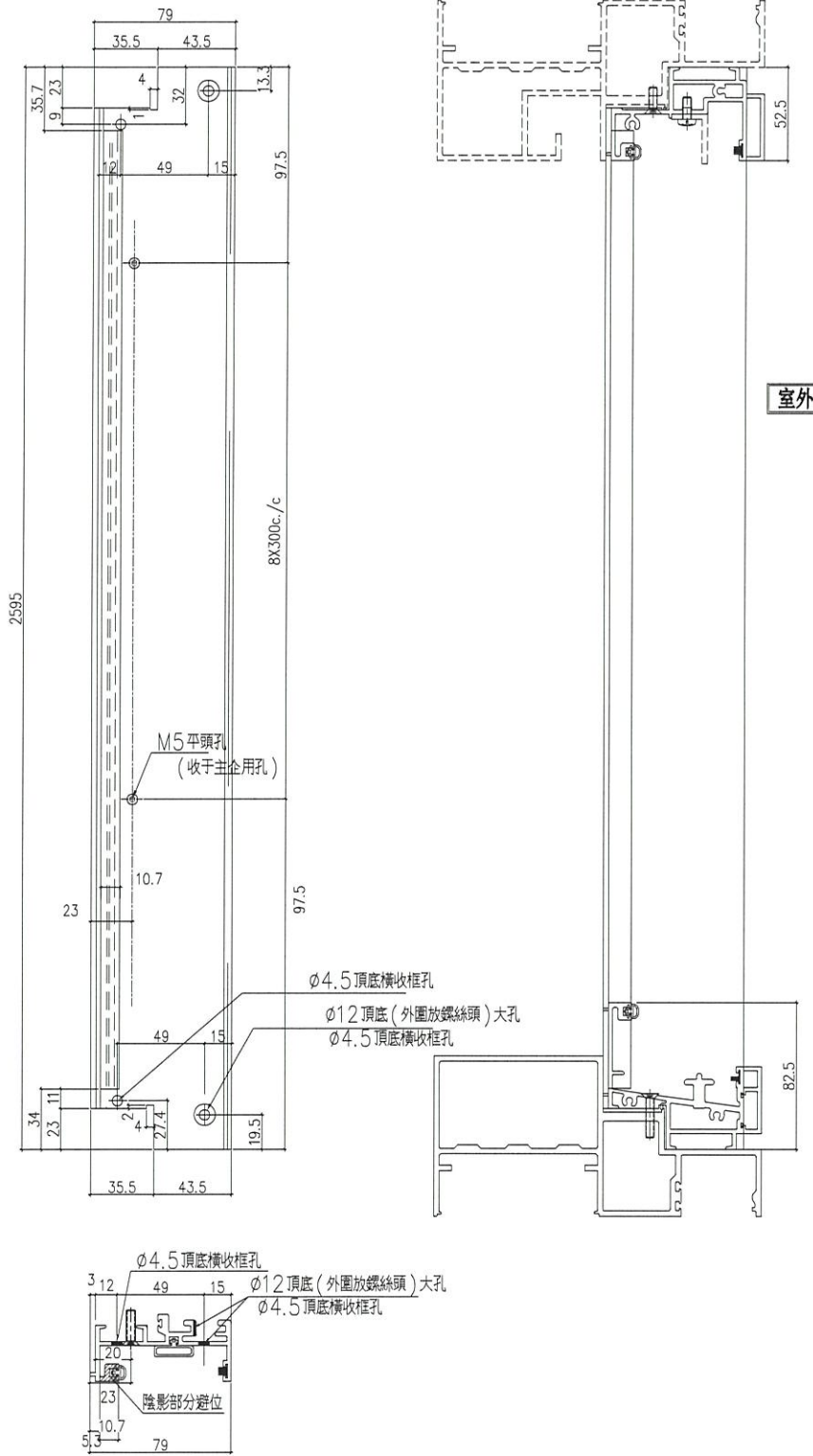
地盤

觀塘裕民坊

QTY=1 件



名稱	SD 框牆邊企	制圖	CJM	2020.05.26	修改	—	
材料	X85604	復核	—	—	日期	—	
顏色	EC-DG-S332054 (3塗)	批準			圖號	TD-M01	



名稱	SD 梗框企收邊	制圖	CJM	2020.05.28	修改		
材料	X85571	復核	-	-	日期		
顏色	EC-DG-S332054	批准	Jason	-	圖號	TD-M02	



美特鋁質 有限公司

MIDI Aluminium Fabricator Ltd.

QTY=1 件

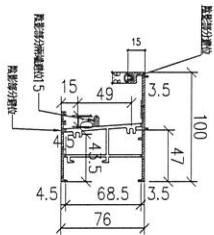
工程號

J-837

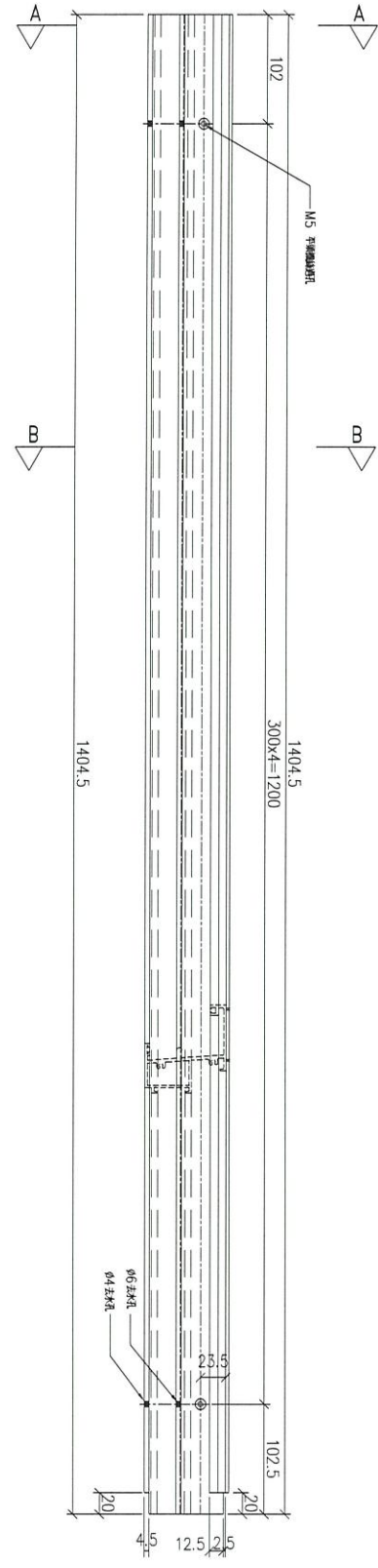
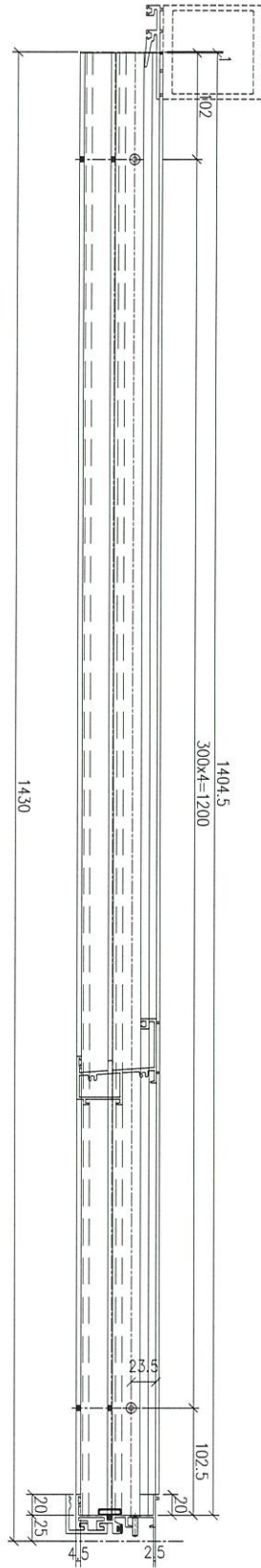
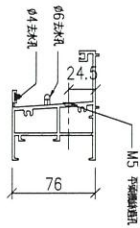
地盤

觀塘裕民坊

SECTION: A-A



SECTION: B-B

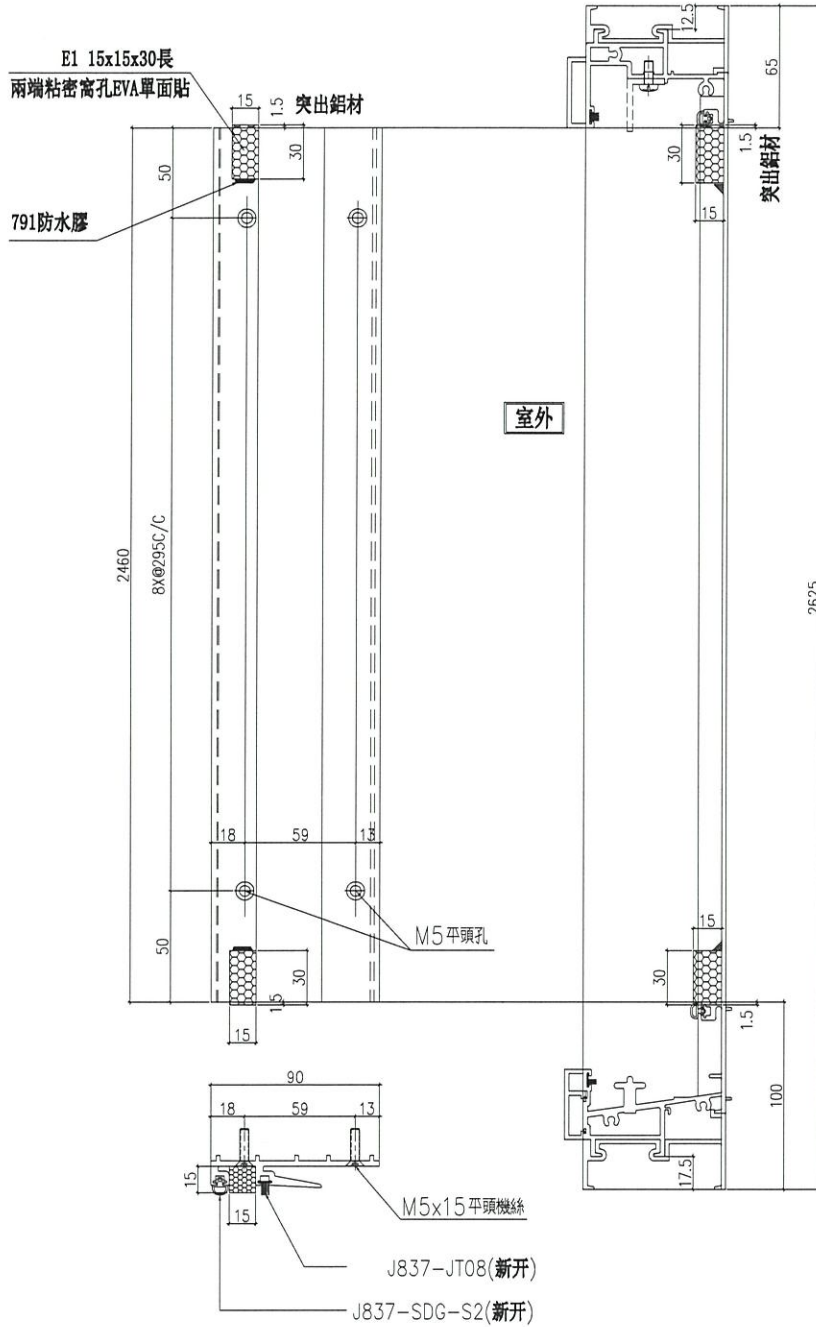


名稱	SD 框底橫	制圖	LHR	2019.10.17	修改		
材料	X85584	復核	—	—	日期		
顏色	EC-DG-S332054 (3塗)	批準			圖號	TD-M04	



工程號 J-837 地盤 觀塘裕民坊

數量=1件



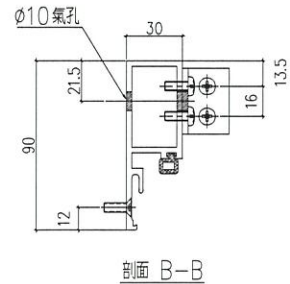
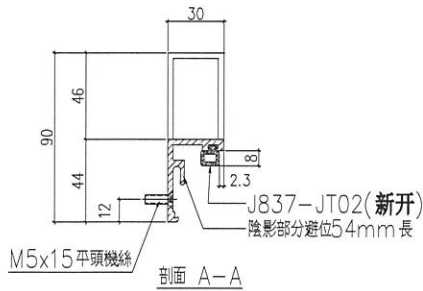
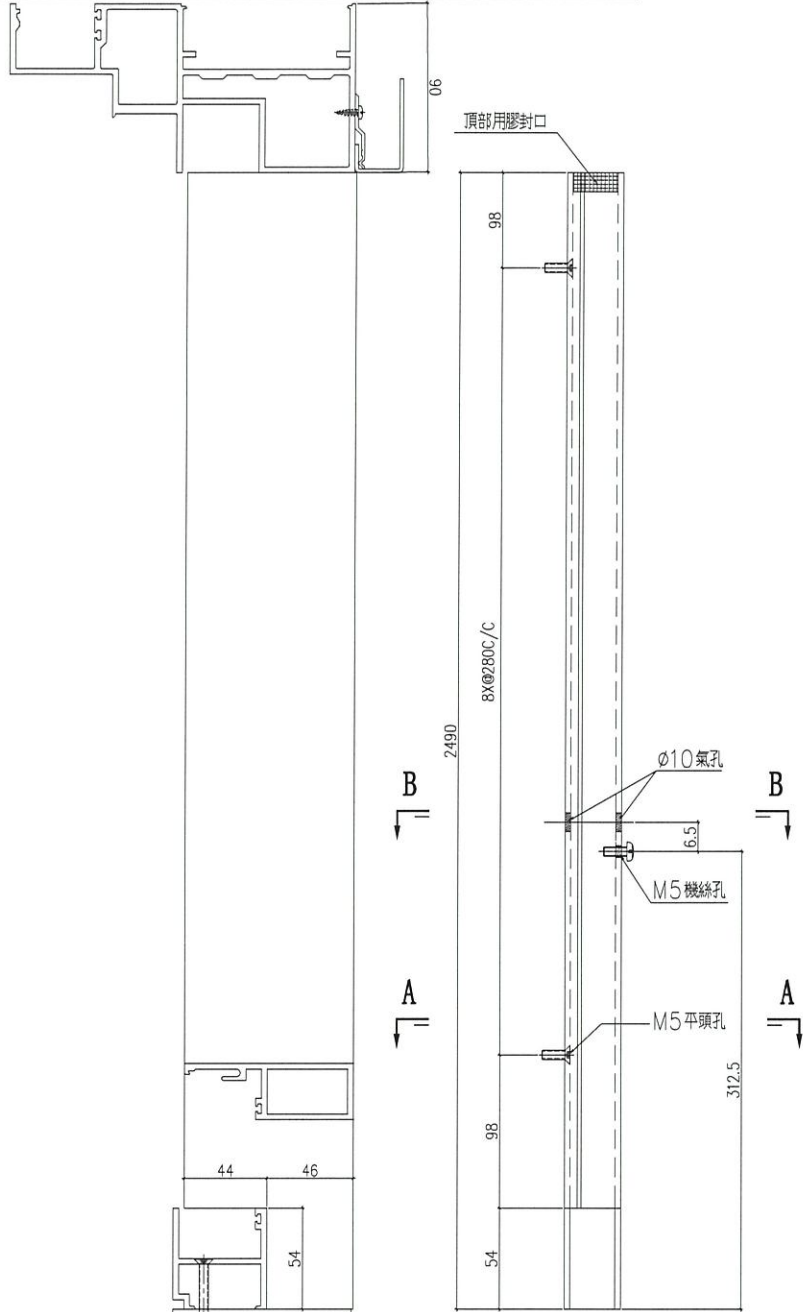
名稱	SD中柱勾企	制圖	CJM	2020.05.28	修改	-		
材料	X85652	復核	-	-	日期	-		
顏色	EC-DG-S332054	批准	Jason	-	圖號	TD-M06		



美特鋁質 有限公司
MIDI Aluminium Fabricator Ltd.

工程號 J-837 地盤 觀塘裕民坊

數量=1件

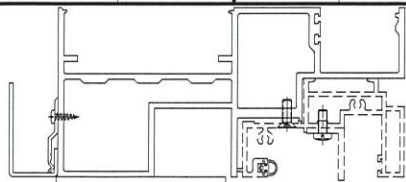


名稱	SD 梗企扣料	制圖	CJM	2020.05.28	修改		
材料	X85627	復核	-	-	日期		
顏色	EC-DG-S332054	批准	Jason	-	圖號	TD-M07	



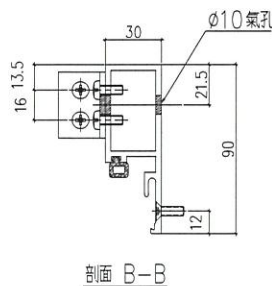
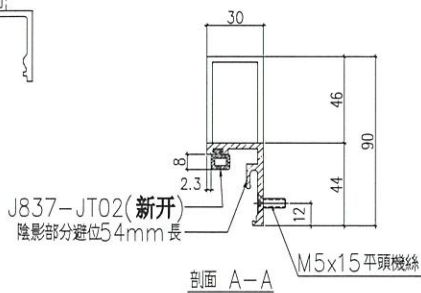
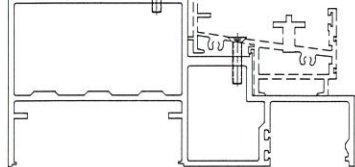
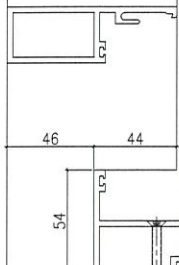
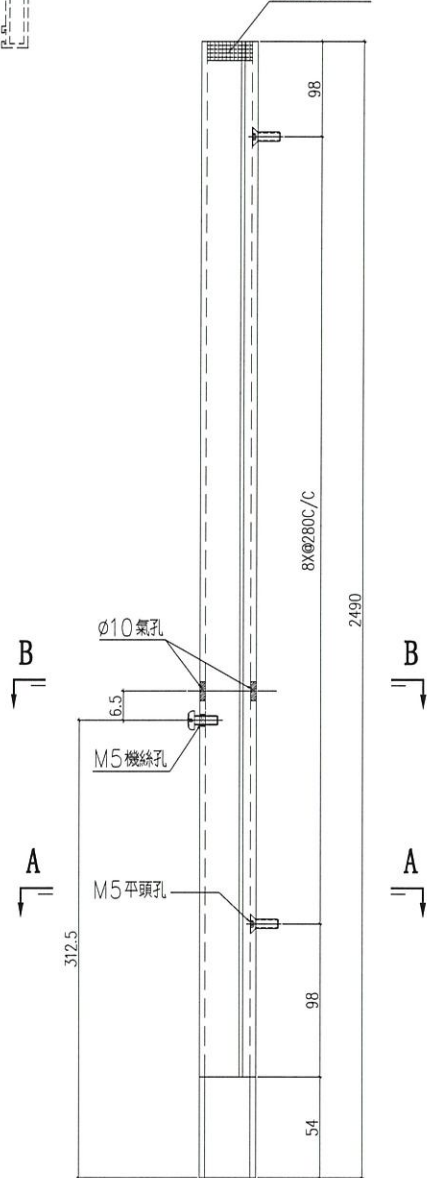
美特鋁質 有限公司
MIDI Aluminium Fabricator Ltd.

工程號 J-837 地盤 觀塘裕民坊



頂部用膠封口

數量=1件

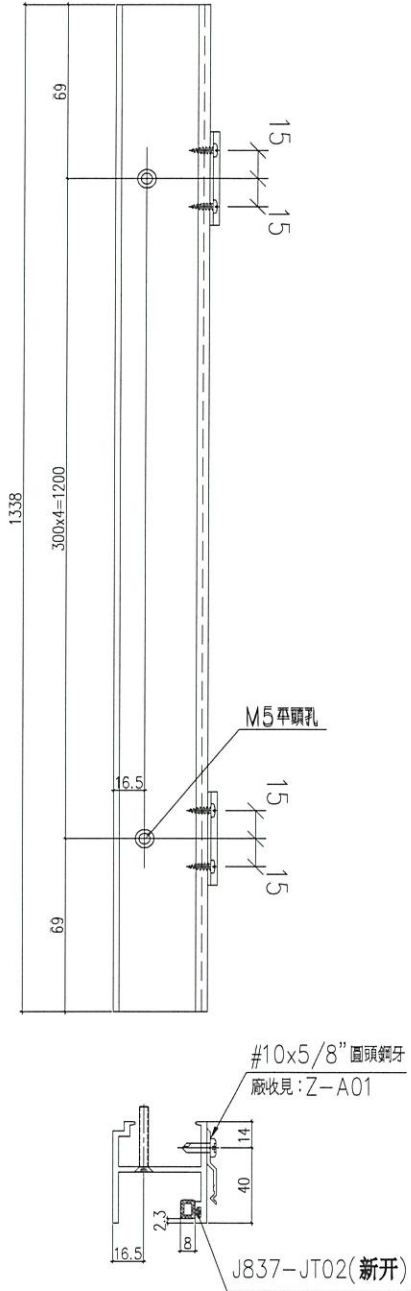


名稱	SD 梗企扣料	制圖	CJM	2020.05.28	修改	-	
材料	X85627	復核	-	-	日期	-	
顏色	EC-DG-S332054	批准	Jason	-	圖號	TD-M08	



工程號 J-837 地盤 觀塘裕民坊

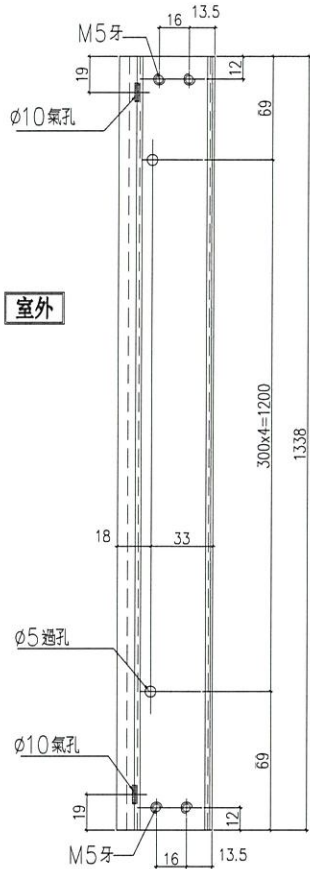
數量=1件



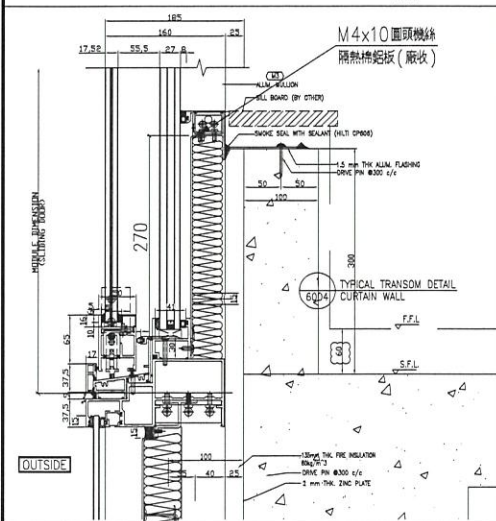
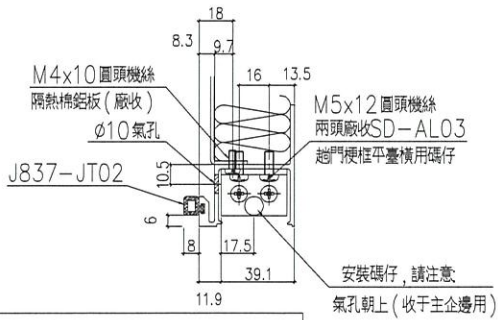
名稱	SD 梗框底橫	制圖	CJM	2020.05.28	修改	-		
材料	X85574	復核	-	-	日期	-		
顏色	EC-DG-S332054	批准	Jason	-	圖號	TD-M10		



工程號 J-837 地盤 觀塘裕民坊



數量=1件



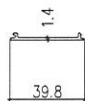
名稱	SD平台橫料	制圖	CJM	2020.05.28	修改	-	
材料	X85572	復核	-	-	日期	-	
顏色	EC-DG-S332054	批准	Jason	-	圖號	TD-M11	



美特鋁質 有限公司
MIDI Aluminium Fabricator Ltd.

工程號	J-837	地盤	觀塘裕民坊
-----	-------	----	-------

數量=1 件

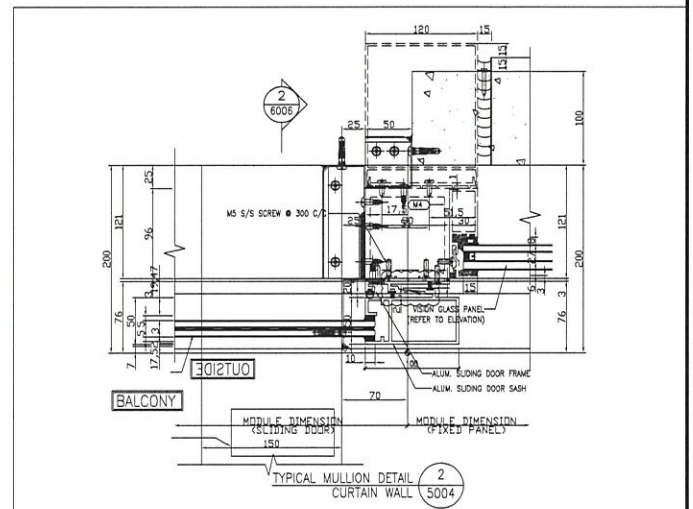
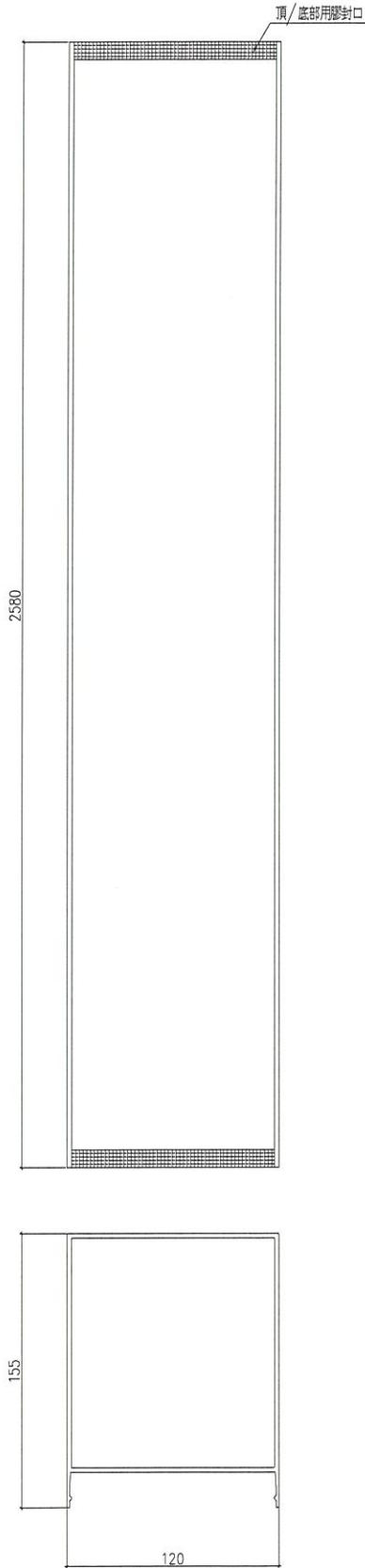


名稱	SD 平台橫扣蓋	制圖	CJM	2020.05.28	修改	-		
材料	X85578	復核	-	-	日期	-		
顏色	EC-DG-S332054	批准	Jason	-	圖號	TD-M12		



工程號 J-837 地盤 觀塘裕民坊

QTY=1 件



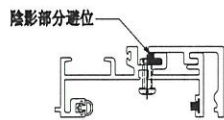
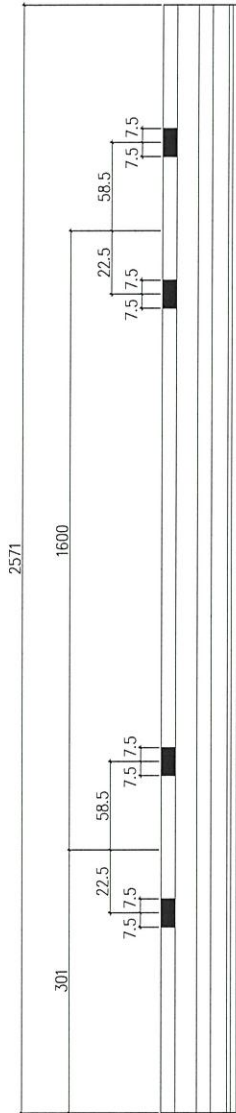
SD 中柱扣蓋安裝示意圖

名稱	SD 中柱扣蓋	制圖	CJM	2020.5.28	修改	-	
材料	X85586	復核	-	-	日期	-	
顏色	EC-DG-S332054	批准	-	-	圖號	TD-M13	



工程號 J-837 地盤 觀塘裕民坊

數量=1 件

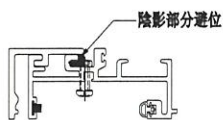
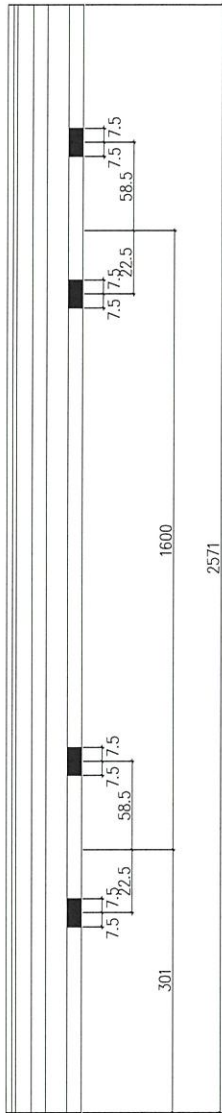


名稱	玻璃扣蓋	制圖	CJM	2020.05.28	修改	-	
材料	X85558	復核	-	-	日期	-	
顏色	EC-DG-S332054	批准	-	-	圖號	TD-M14	



工程號 J-837 地盤 觀塘裕民坊

數量=1件



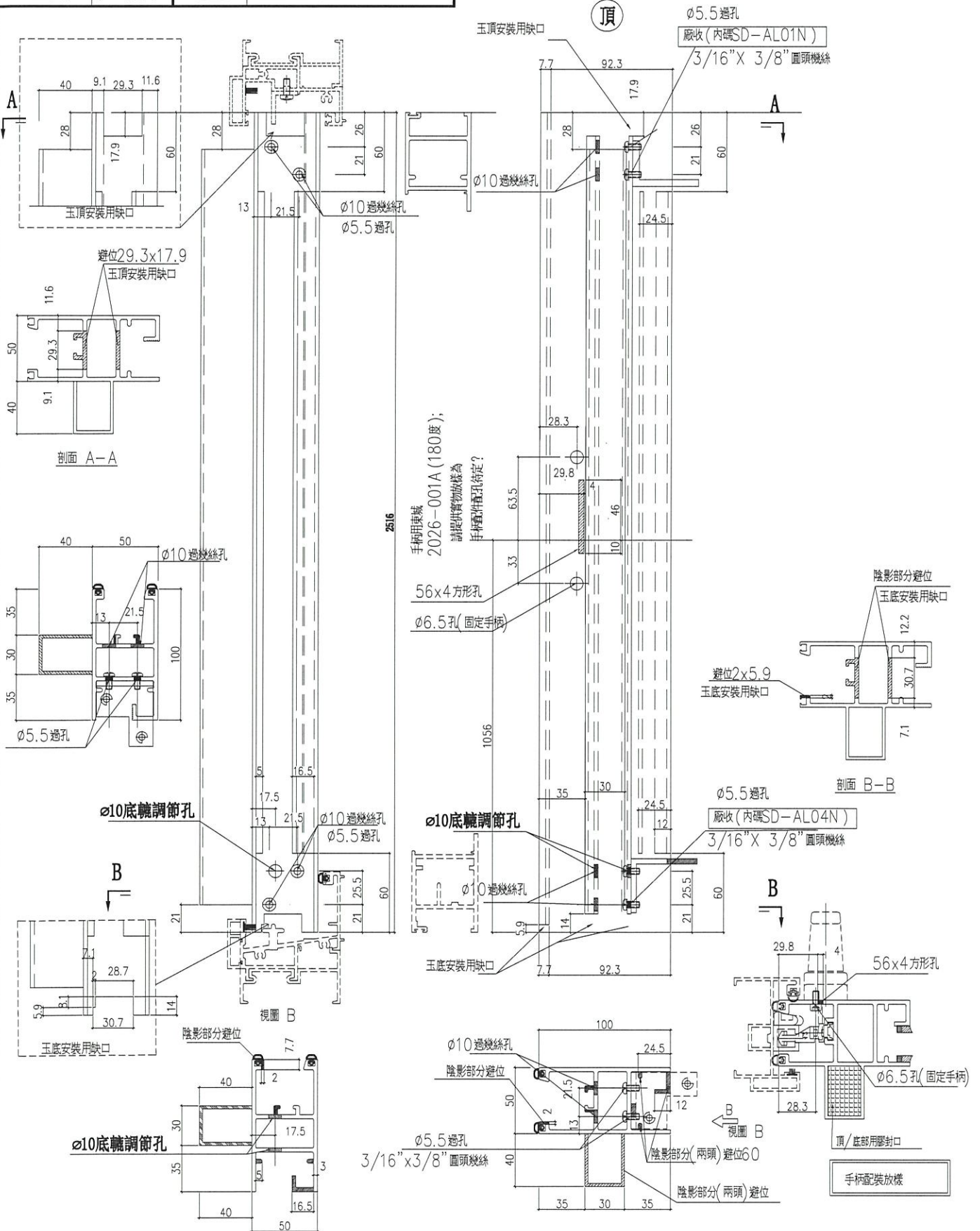
名稱	玻璃扣蓋	制圖	CJM	2020.05.28	修改	-		
材料	X85558	復核	-	-	日期	-		
顏色	EC-DG-S332054	批准	-	-	圖號	TD-M14R		



美特鋁質 有限公司
MIDI Aluminium Fabricator Ltd.

QTY=1件

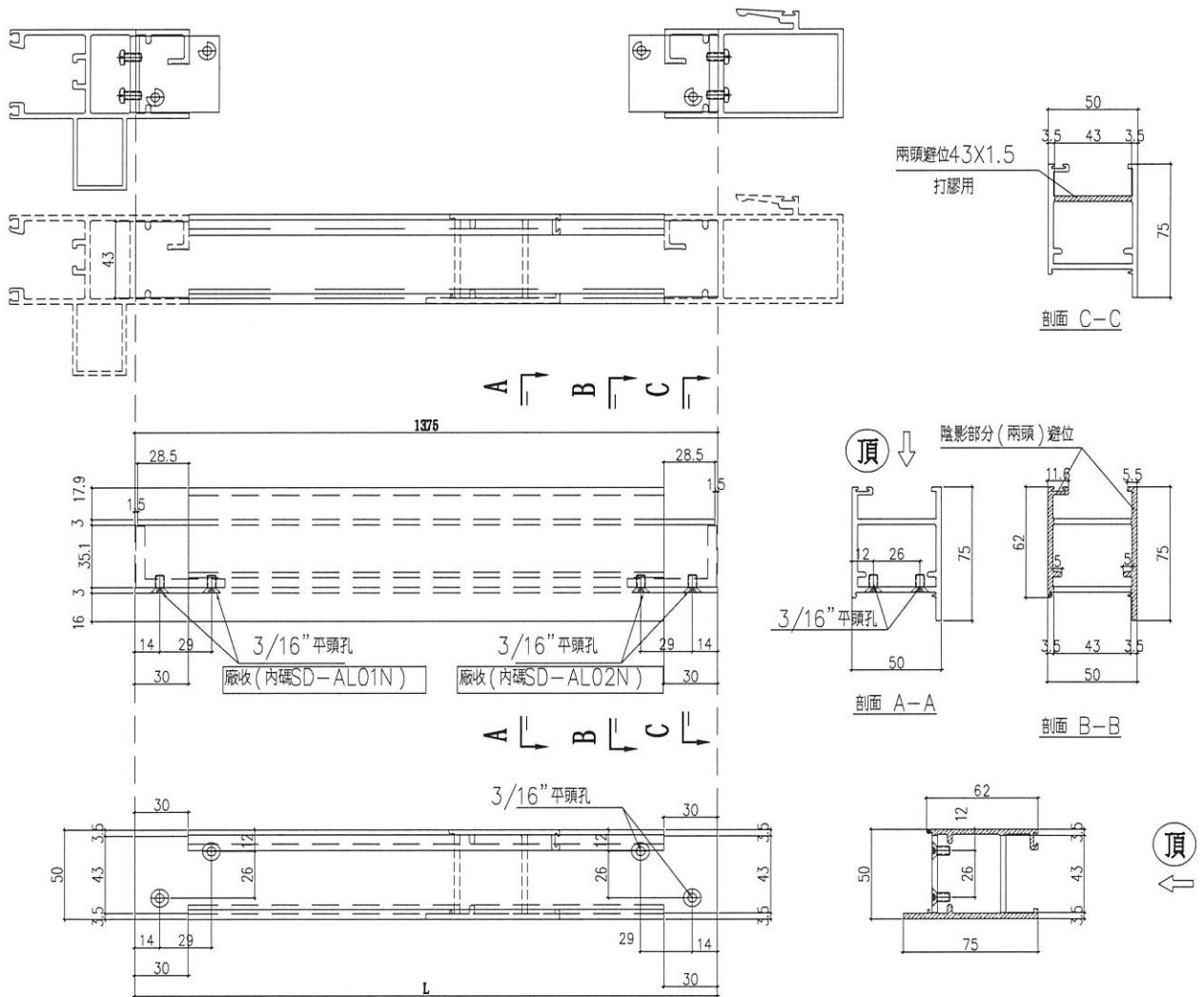
工程號 J-837 地盤 觀塘裕民坊



名稱	SD光企	制圖	CJM	2020.5.28	修改	-	-
材料	X85608	復核	-	-	日期	-	-
顏色	EC-DG-S332054	批准	-	-	圖號	SD-M01	



QTY=1件



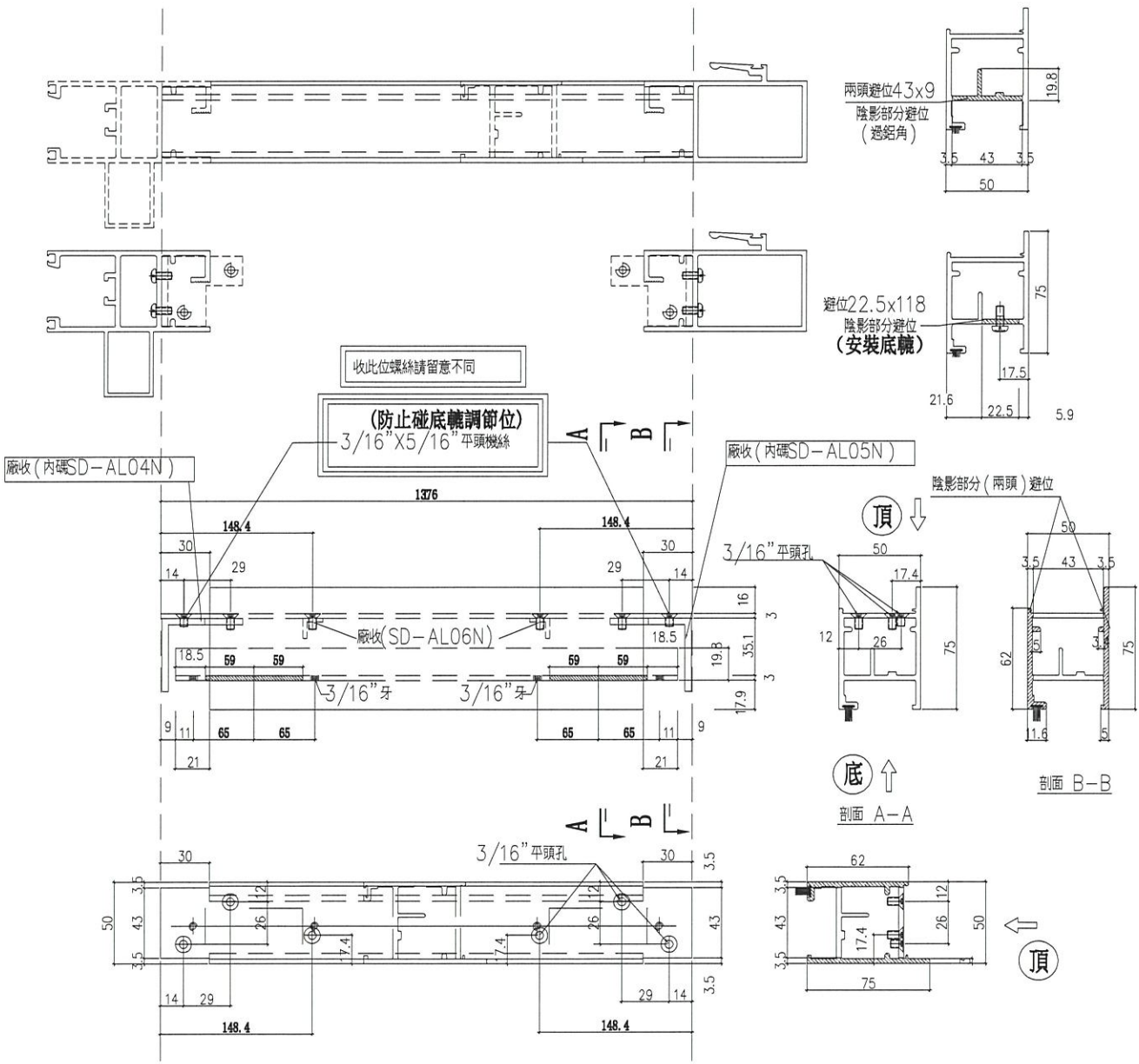
名稱	SD玉頂橫	制圖	CJM	2020.5.28	修改	-	-	
材料	X85585	復核	-	-	日期	-	-	
顏色	EC-DG-S332054	批准	-	-	圖號	SD-M03		



美特鋁質 有限公司
MIDI Aluminium Fabricator Ltd.

工程號 J-837 地盤 觀塘裕民坊

QTY=1件



名稱	SD 玉底橫	制圖	CJM	2020.528	修改	-	-	-
材料	X85583	復核	-	-	日期	-	-	-
顏色	EC-DG-S332054	批准	-	-	圖號	SD-M04		



美特鋁質 有限公司

MIDI Aluminium Fabricator Ltd.

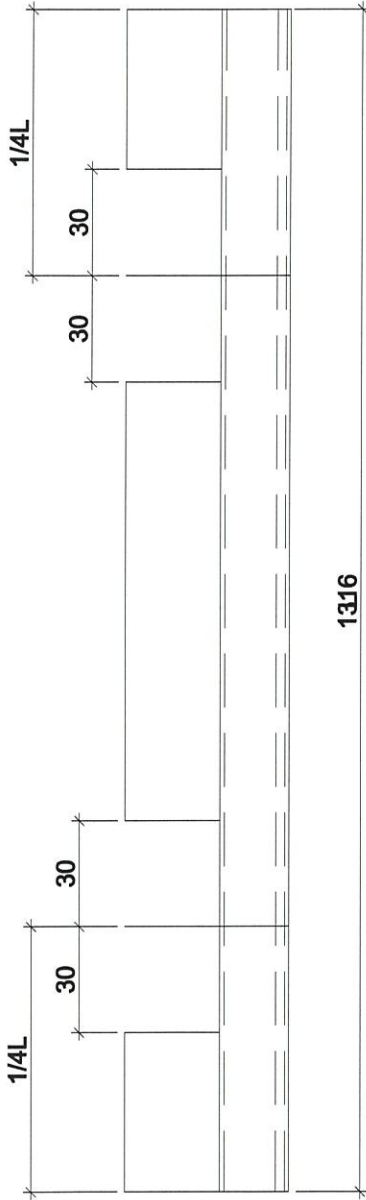
工程號

J-837

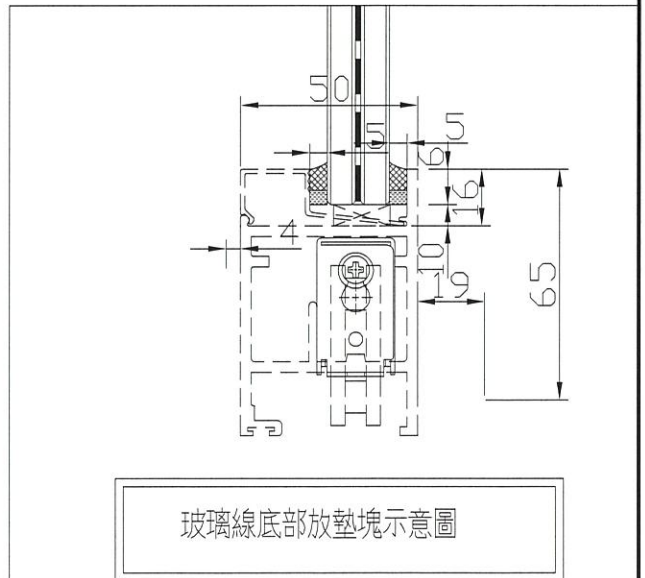
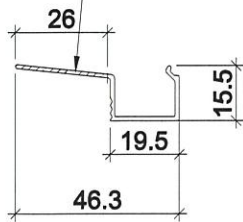
地盤

觀塘裕民坊

QTY=1件



放墊塊用
陰影部分避位



玻璃線底部放墊塊示意圖

名稱	SD玉橫玻璃線	制圖	CJM	2020.5.28	修改			
材料	X85621	復核	-	-	日期			
顏色	EC-DG-S332054	批准	-	-	圖號	SD-M06		

B.D. REF :

CLIENT : **新和置業有限公司**
Sino Land Company Limited

ARCHITECT : **WONG TUNG & PARTNERS LIMITED**
ARCHITECTS & PLANNERS
WTF

MAIN CONTRACTOR : **CR Construction Company Limited**

STRUCTURAL ENGINEER : **AECOM**

FACADE CONSULTANT: **AECOM**

NOTE :
1. DIMENSIONS ARE IN mm.
2. ALL ELEVATIONS ARE VIEWED FROM OUTSIDE.
3. ALL DIMENSIONS TO BE VERIFIED ON SITE BEFORE FABRICATION.

LEGEND :

(X) DETAIL MARK NO.
(XXX) REFER SHEET NO.

1. F.F.L. --- FINISHED FLOOR LEVEL
2. S.F.L. --- STRUCTURAL FLOOR LEVEL
3. (R) --- REVERSED DETAIL

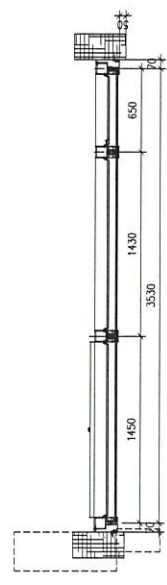
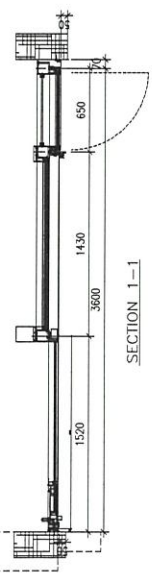
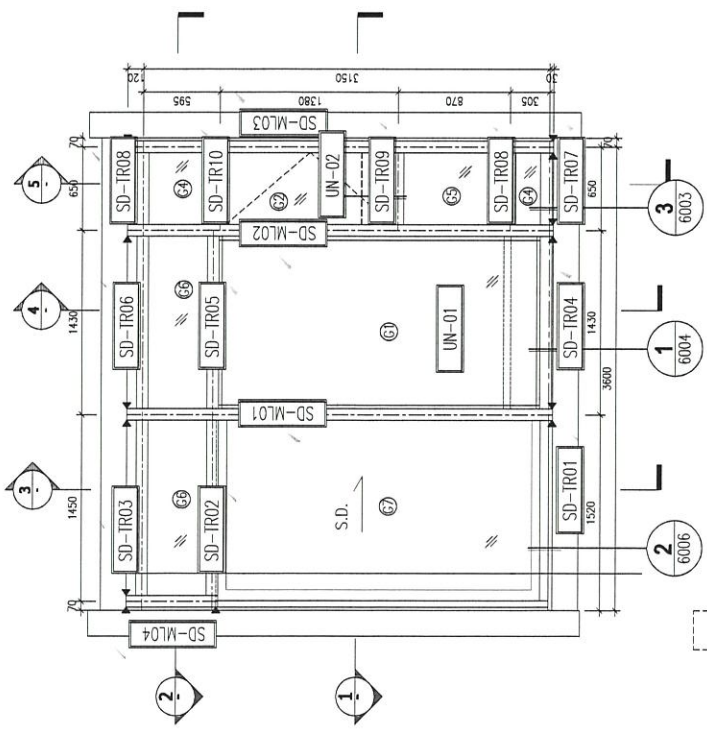
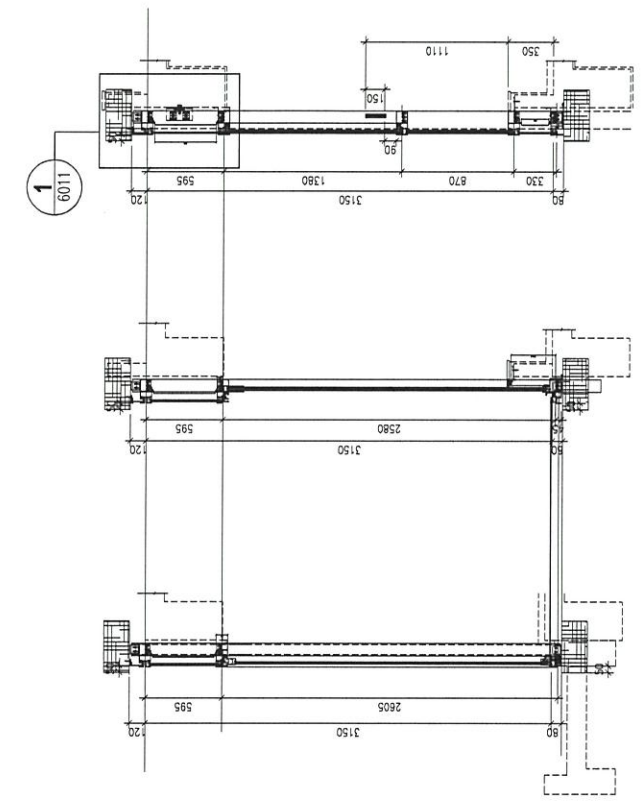
601 10mm THK TEMPERED BLUE TINTED GLASS (OUTER) + 9 mm AIR SPACE + 8 mm THK TEMPERED CLEAR GLASS (INNER)
602 8 mm THK HEAT STRENGTHENED TINTED GLASS (OUTER) + 8mm AIR SPACE + 8mm THK HEAT STRENGTHENED CLEAR GLASS (INNER)
603 8mm THK HEAT STRENGTHENED BLUE TINTED GLASS (SPANDREL GLASS)
604 8mm THK HEAT STRENGTHENED BLUE TINTED GLASS (OUTER) + 8mm AIR SPACE + 8mm THK HEAT STRENGTHENED CLEAR GLASS (INNER)
605 8mm THK TEMPERED BLUE TINTED GLASS (SPANDREL GLASS)
606 8mm THK HEAT STRENGTHENED TINTED GLASS (OUTER) + 152PH+8mm THK HEAT STRENGTHENED CLEAR LAMINATED GLASS (INNER)

JOB NO. : J-999
PROJECT : UFA KWUN TONG TOWN CENTRE REDEVELOPMENT (AREA 2 & 3) AT NKIL 6514, KWUN TONG, KWLOON

TITLE : ELEVATION FOR CURTAIN WALL MUCKUP

DATE : 28-Apr-20 SCALE : 1:2
DRAWN BY : CJM CHECKED BY : -

美特鋁質有限公司
M.T. Aluminium Fabrication Ltd.
Units 6-8, Sunning Industrial Centre, 1/F
610 Che Kwo Ling Road, Kowloon
Tel: 22489211-4 Fax: (852) 2727666
DWG NO. : J999-MUK-01 REV. : -



企料，橫樑，趟窗位置圖

SECTION 5-5

SECTION 4-4

SECTION 3-3

SECTION 1-1

SECTION 2-2

B.D. REF :
 CLIENT : 新地有限公司
 Sino Land Company Limited

ARCHITECT : WONG TUNG & PARTNERS LIMITED
 ARCHITECTS & PLANNERS
 WTP

MAIN CONTRACTOR : CR Construction Company Limited
 STRUCTURAL ENGINEER : AECOM
 FACADE CONSULTANT : AECOM

NOTE:
 1. ALL DIMENSIONS ARE IN mm.
 2. ALL ELEVATIONS ARE VIEWED FROM OUTSIDE.
 3. BEFORE FABRICATOR.

LEGEND:
 (X) DETAIL MARK NO.
 (X/S) REFER SHEET NO.

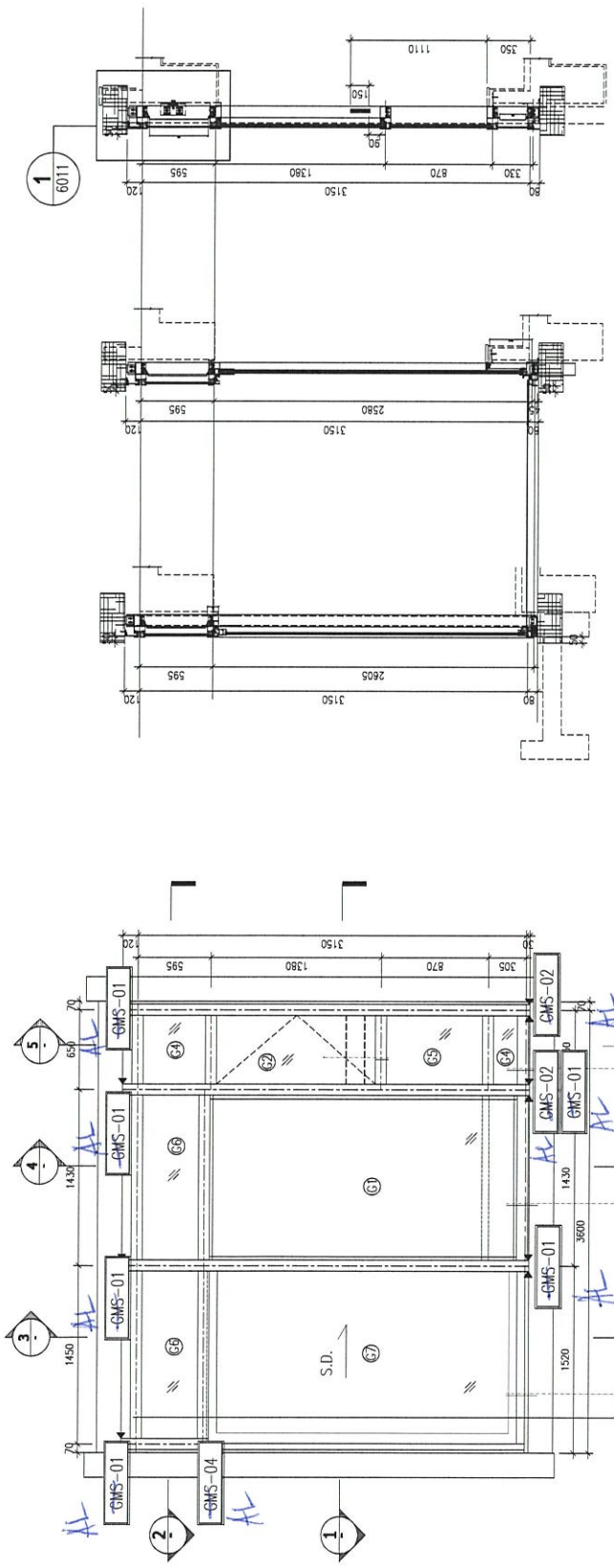
1. F.F.L. -- FINISHED FLOOR LEVEL
 2. S.F.L. -- STRUCTURAL FLOOR LEVEL
 3. (R) -- REVERSED DETAIL

(S1) 10mm THK TEMPERED BLUE TINTED GLASS (OUTER) + 9 mm AIR SPACE + 8 mm THK TEMPERED CLEAR GLASS (INNER)
 (S2) 8 mm THK HEAT STRENGTHENED TINTED GLASS(OUTER)+ 9mm AIR SPACE+8mm THK HEAT STRENGTHENED CLEAR GLASS (INNER)
 (S3) 8mm THK HEAT STRENGTHENED BLUE TINTED GLASS (SPANDELE GLASS)
 (S4) 8mm THK HEAT STRENGTHENED BLUE TINTED GLASS (OUTER)+ 9mm AIR SPACE+8mm THK TEMPERED CLEAR GLASS (INNER)
 (S5) 8mm THK TEMPERED BLUE TINTED GLASS (SPANDELE GLASS)
 (S6) 8mm THK HEAT STRENGTHENED TINTED GLASS (OUTER)+ 9mm AIR SPACE+8mm THK HEAT STRENGTHENED CLEAR LAMINATED GLASS (INNER)

JOB NO. : J-999
 PROJECT : URA KWUN TONG TOWN CENTRE REDEVELOPMENT (AREA 2 & 3) AT NKIL 6514, KWUN TONG, KWLOON

ELEVATION FOR CURTAIN WALL MUCKUP

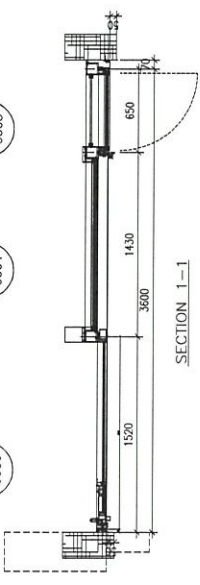
DATE : 28-Apr-20 SCALE : 1:2
 DRAWN BY : CJM CHECKED BY : -
 美特銘實有限公司
 MTDI ARCHITECTURE FABRICATOR LTD.
 1/F, 610 Che Kwo Ling Road, Kowloon
 Tel:2488211-4, Fax:(852)2727666
 DMC NO. : J999-MUK-02 REV. : -



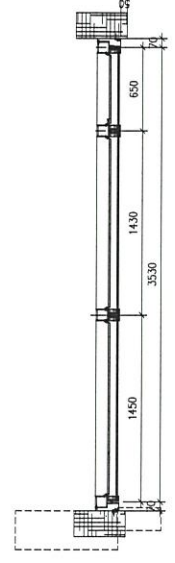
SECTION 5-5

SECTION 4-4

SECTION 3-3



SECTION 1-1



SECTION 2-2

鋼件位置圖

B.D. REF :

CLIENT : **特和置業有限公司**
Sino Land Company Limited

ARCHITECT : **MOCK TUNG & PARTNERS LIMITED**
ARCHITECTS & PLANNERS

WT

MAIN CONTRACTOR : **CR Construction Company Limited**

STRUCTURAL ENGINEER : **AECOM**

FAÇADE CONSULTANT : **AECOM**

NOTE:

1. ALL DIMENSIONS ARE IN mm.
2. ALL ELEVATIONS ARE VIEWED FROM OUTSIDE.
3. DIMENSIONS TO BE VERIFIED ON SITE.

LEGEND:

(A) DETAIL MARK NO.
(X50) REFER SHEET NO.

1. FFEL -- FINISHED FLOOR LEVEL
2. SF1 -- STRUCTURAL FLOOR LEVEL
3. (R) -- REVERSED DETAIL

(S2) 10mm THK. TEMPERED BLUE TINTED GLASS (OUTER) + 9 mm AIR SPACE + 8 mm THK. TEMPERED CLEAR GLASS (INNER)

(S2) 8 mm THK. HEAT STRENGTHENED TINTED GLASS (OUTER) + 9mm AIR SPACE + 8mm THK. HEAT STRENGTHENED CLEAR GLASS (INNER)

(S2) 8mm THK. HEAT STRENGTHENED BLUE TINTED GLASS (SPANDREL GLASS)

(S2) 8mm THK. HEAT STRENGTHENED BLUE TINTED GLASS (OUTER) + 9mm AIR SPACE + 8mm THK. TEMPERED CLEAR GLASS (INNER)

(S2) 8mm THK. TEMPERED BLUE TINTED GLASS (SPANDREL GLASS)

(S2) 8mm THK. HEAT STRENGTHENED TINTED GLASS (OUTER) + 9mm THK. HEAT STRENGTHENED CLEAR LAMINATED GLASS (INNER)

JOB NO. : J-999

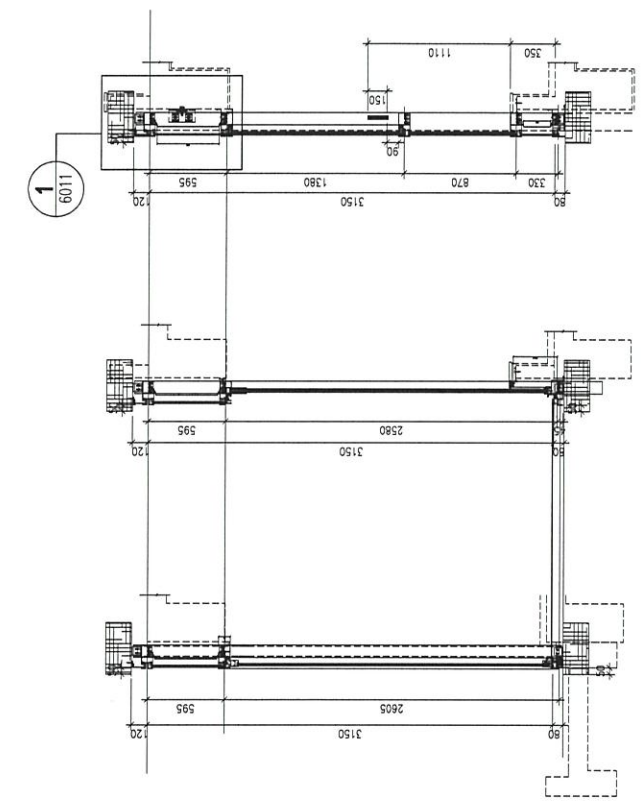
PROJECT : URA KWUN TONG TOWN CENTRE REDEVELOPMENT (AREA 2 & 3) AT NKML 6514, KWUN TONG, KWLOON

TITLE : ELEVATION FOR CURTAIN WALL MUCKUP

DATE : 28-Apr-20 SCALE : 1:2

DRAWN BY : CJM CHECKED BY : -

特和置業有限公司
MIDI ARCHITECTONIC FABRICATOR LTD.
Unit 6, 8, 10, 12, 14, 16, 18, 20, 22, 24, 26, 28, 30, 32, 34, 36, 38, 40, 42, 44, 46, 48, 50, 52, 54, 56, 58, 60, 62, 64, 66, 68, 70, 72, 74, 76, 78, 80, 82, 84, 86, 88, 90, 92, 94, 96, 98, 100, 102, 104, 106, 108, 110, 112, 114, 116, 118, 120, 122, 124, 126, 128, 130, 132, 134, 136, 138, 140, 142, 144, 146, 148, 150, 152, 154, 156, 158, 160, 162, 164, 166, 168, 170, 172, 174, 176, 178, 180, 182, 184, 186, 188, 190, 192, 194, 196, 198, 200, 202, 204, 206, 208, 210, 212, 214, 216, 218, 220, 222, 224, 226, 228, 230, 232, 234, 236, 238, 240, 242, 244, 246, 248, 250, 252, 254, 256, 258, 260, 262, 264, 266, 268, 270, 272, 274, 276, 278, 280, 282, 284, 286, 288, 290, 292, 294, 296, 298, 300, 302, 304, 306, 308, 310, 312, 314, 316, 318, 320, 322, 324, 326, 328, 330, 332, 334, 336, 338, 340, 342, 344, 346, 348, 350, 352, 354, 356, 358, 360, 362, 364, 366, 368, 370, 372, 374, 376, 378, 380, 382, 384, 386, 388, 390, 392, 394, 396, 398, 400, 402, 404, 406, 408, 410, 412, 414, 416, 418, 420, 422, 424, 426, 428, 430, 432, 434, 436, 438, 440, 442, 444, 446, 448, 450, 452, 454, 456, 458, 460, 462, 464, 466, 468, 470, 472, 474, 476, 478, 480, 482, 484, 486, 488, 490, 492, 494, 496, 498, 500, 502, 504, 506, 508, 510, 512, 514, 516, 518, 520, 522, 524, 526, 528, 530, 532, 534, 536, 538, 540, 542, 544, 546, 548, 550, 552, 554, 556, 558, 560, 562, 564, 566, 568, 570, 572, 574, 576, 578, 580, 582, 584, 586, 588, 590, 592, 594, 596, 598, 600, 602, 604, 606, 608, 610, 612, 614, 616, 618, 620, 622, 624, 626, 628, 630, 632, 634, 636, 638, 640, 642, 644, 646, 648, 650, 652, 654, 656, 658, 660, 662, 664, 666, 668, 670, 672, 674, 676, 678, 680, 682, 684, 686, 688, 690, 692, 694, 696, 698, 700, 702, 704, 706, 708, 710, 712, 714, 716, 718, 720, 722, 724, 726, 728, 730, 732, 734, 736, 738, 740, 742, 744, 746, 748, 750, 752, 754, 756, 758, 760, 762, 764, 766, 768, 770, 772, 774, 776, 778, 780, 782, 784, 786, 788, 790, 792, 794, 796, 798, 800, 802, 804, 806, 808, 810, 812, 814, 816, 818, 820, 822, 824, 826, 828, 830, 832, 834, 836, 838, 840, 842, 844, 846, 848, 850, 852, 854, 856, 858, 860, 862, 864, 866, 868, 870, 872, 874, 876, 878, 880, 882, 884, 886, 888, 890, 892, 894, 896, 898, 900, 902, 904, 906, 908, 910, 912, 914, 916, 918, 920, 922, 924, 926, 928, 930, 932, 934, 936, 938, 940, 942, 944, 946, 948, 950, 952, 954, 956, 958, 960, 962, 964, 966, 968, 970, 972, 974, 976, 978, 980, 982, 984, 986, 988, 990, 992, 994, 996, 998, 1000

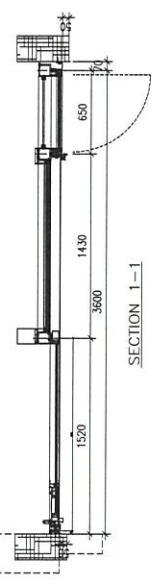
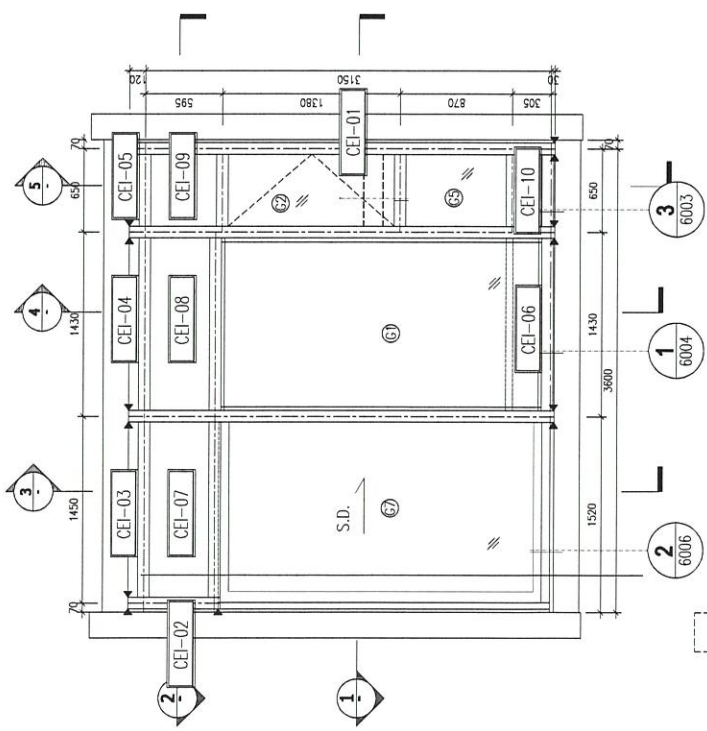


SECTION 3-3

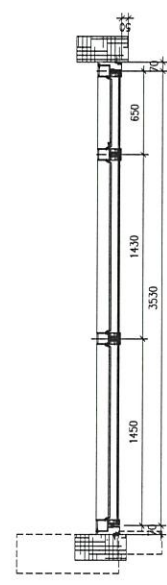
SECTION 4-4

SECTION 5-5

铝板位置圖



SECTION 1-1

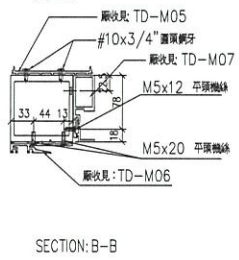
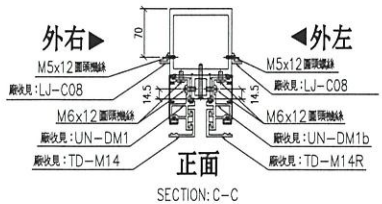
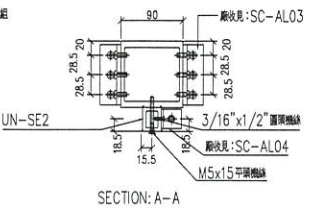
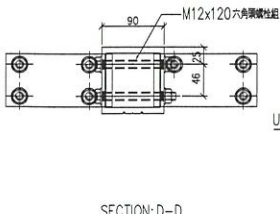
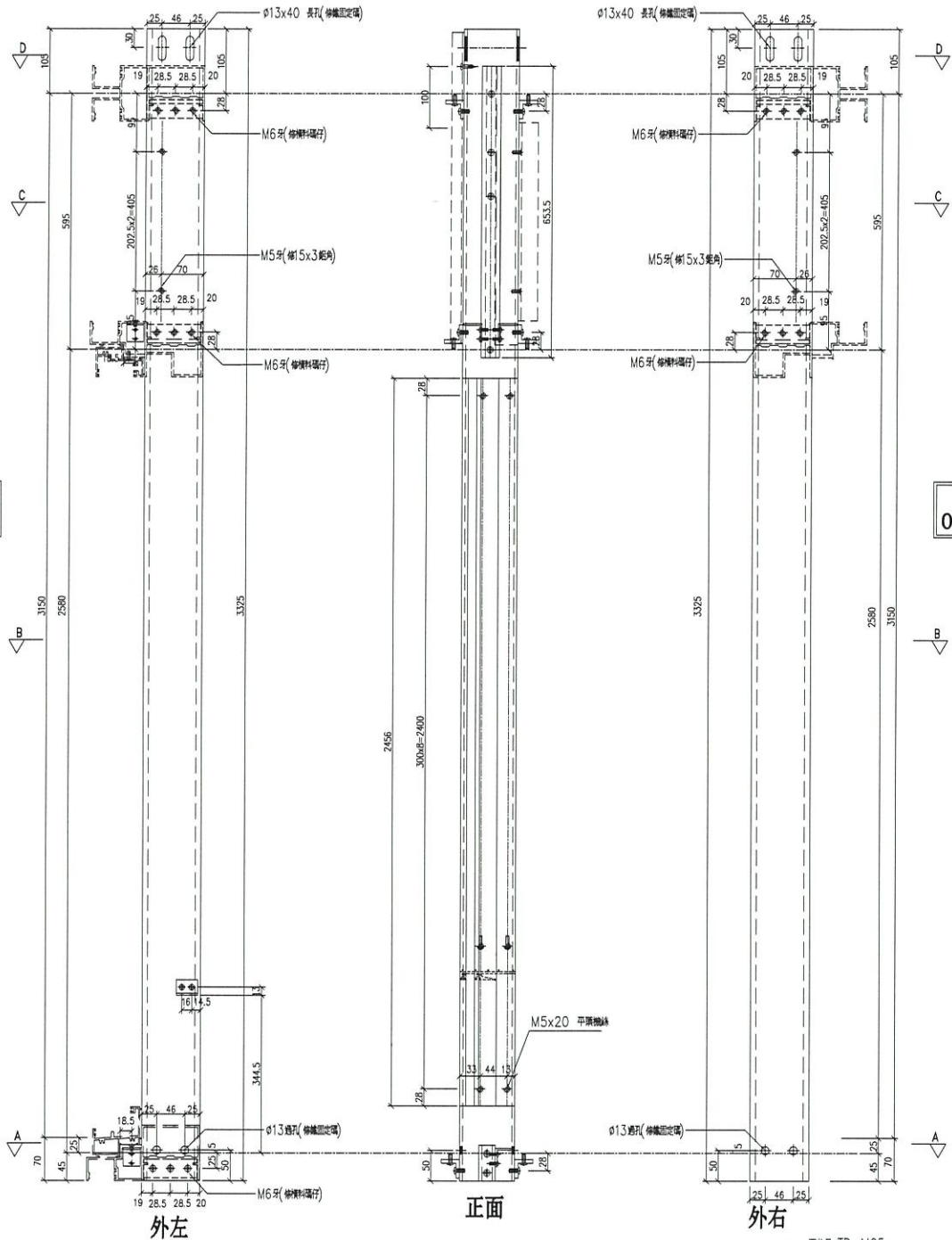


SECTION 2-2



室外
OUTSIDE

室外
OUTSIDE



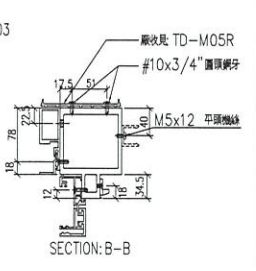
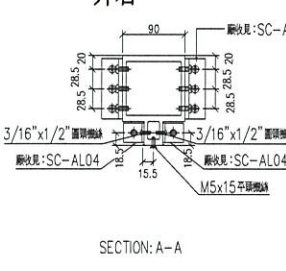
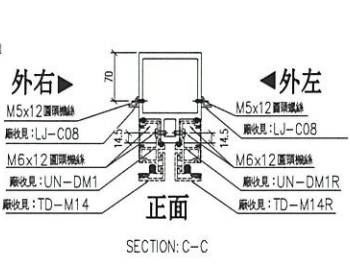
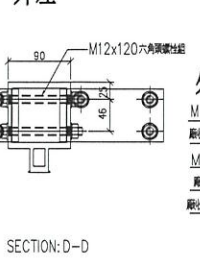
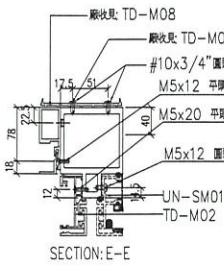
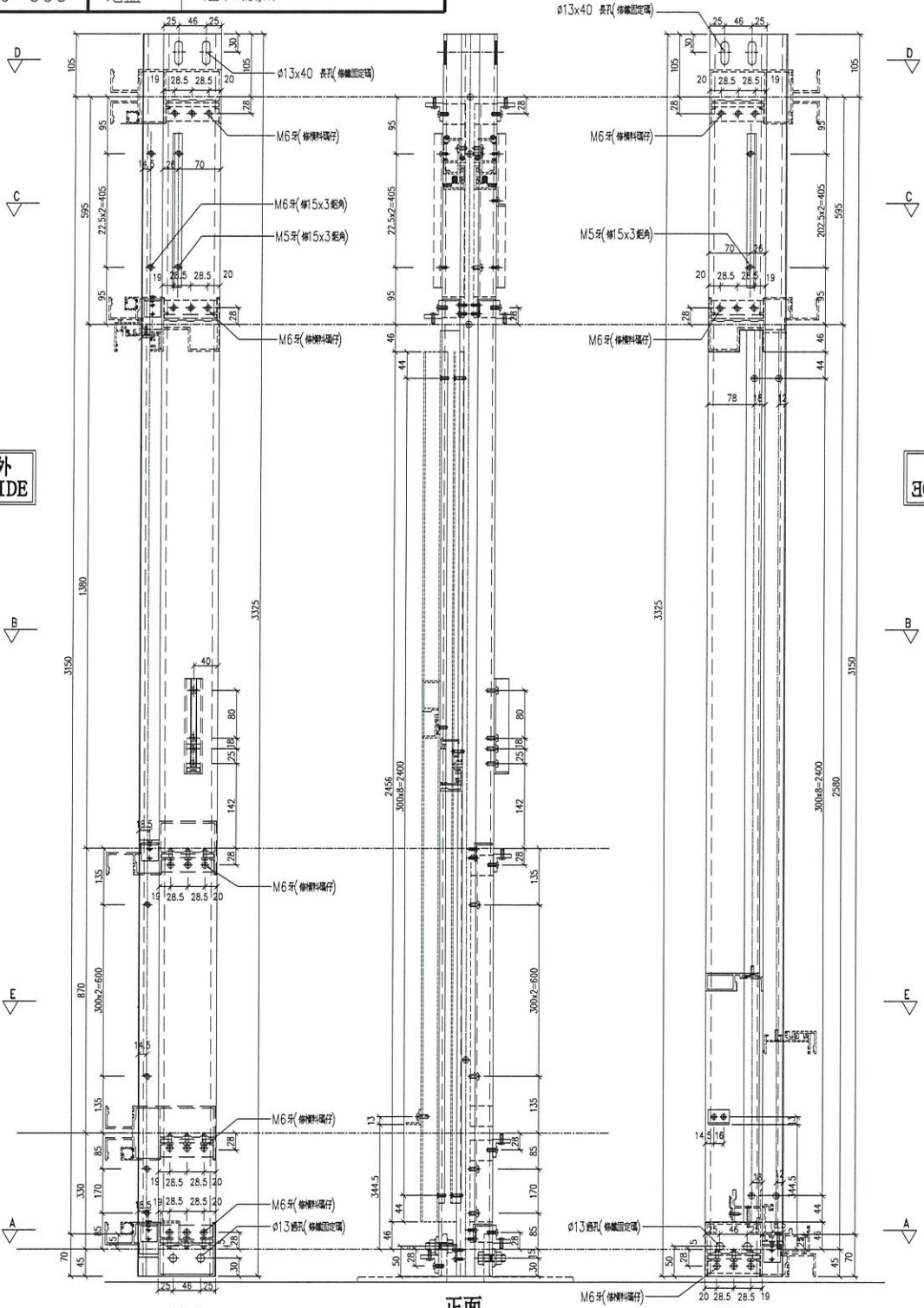
名稱	SD 中企 (外凹)	制圖	CJM	2020.05.26	修改	-	
材料	X85548	復核	-	-	日期	-	
顏色	EC-DG-S332054 (3塗)	批準			圖號	SD-ML01	



工程號	J-999	地盤	信和樣辦
-----	-------	----	------

室外
OUTSIDE

內室
INDOOR



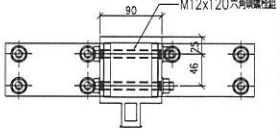
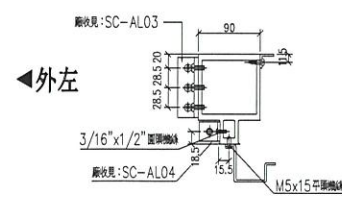
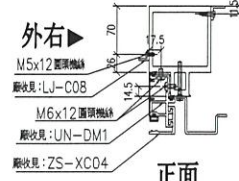
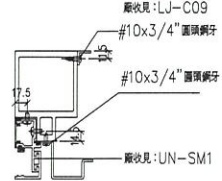
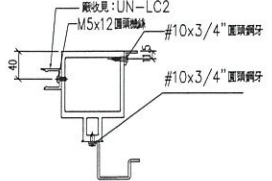
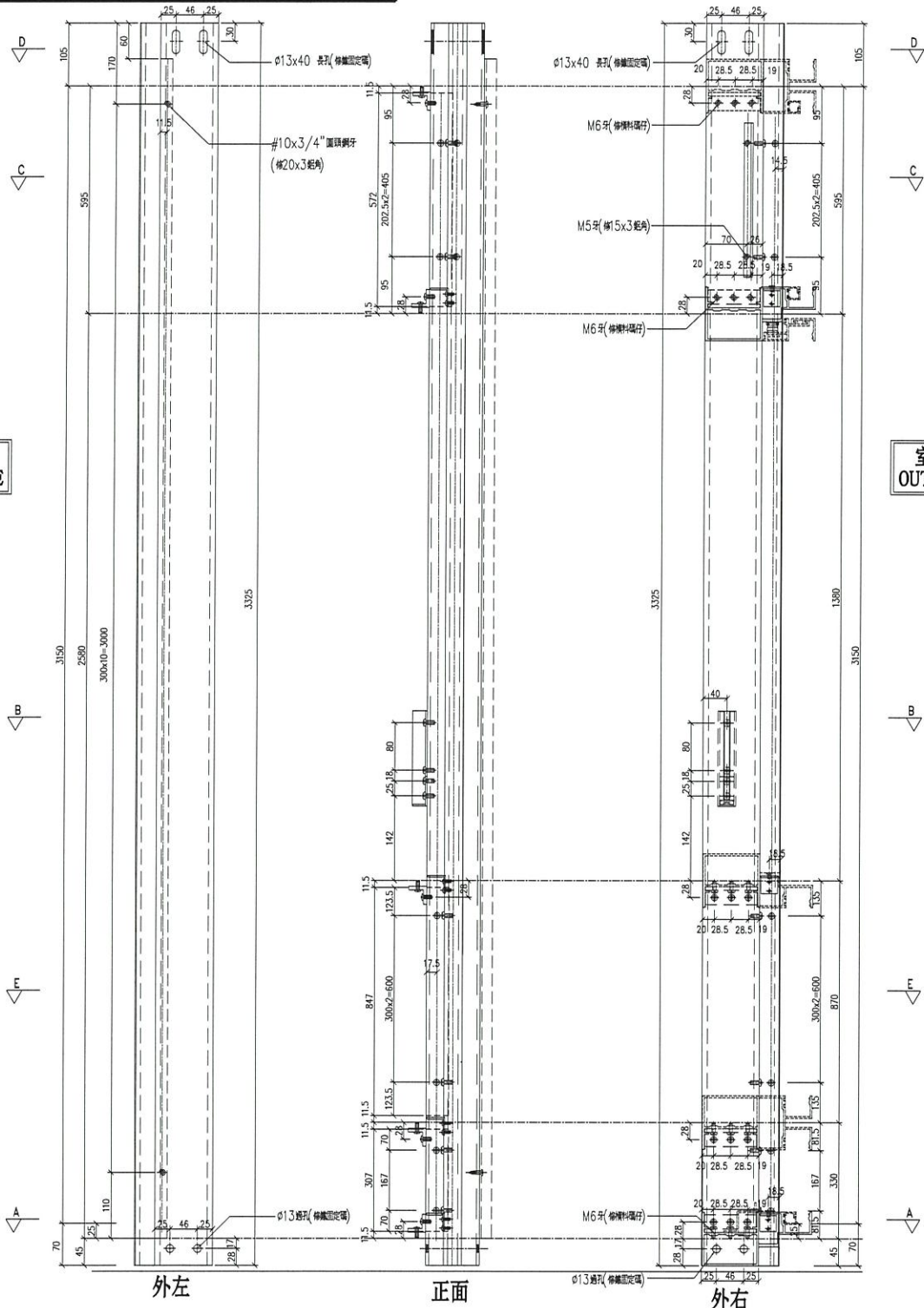
名稱	雙生企	制圖	CJM	2020.05.26	修改	-	
材料	X85547	復核	-	-	日期	-	
顏色	EC-DG-S332054 (3塗)	批準			圖號	SD-ML02	



工程號	J-999	地盤	信和樣辦
-----	-------	----	------

室外
OUTSIDE

室外
OUTSIDE



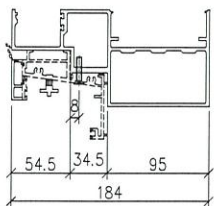
名稱	雙生企	制圖	CJM	2020.05.26	修改	-		
材料	X85547	復核	-	-	日期	-		
顏色	EC-DG-S332054 (3塗)	批準			圖號	SD-ML03		



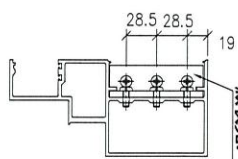
美特鋁質 有限公司
MIDI Aluminium Fabricator Ltd.

工程號 J-999 地盤 信和樣辦

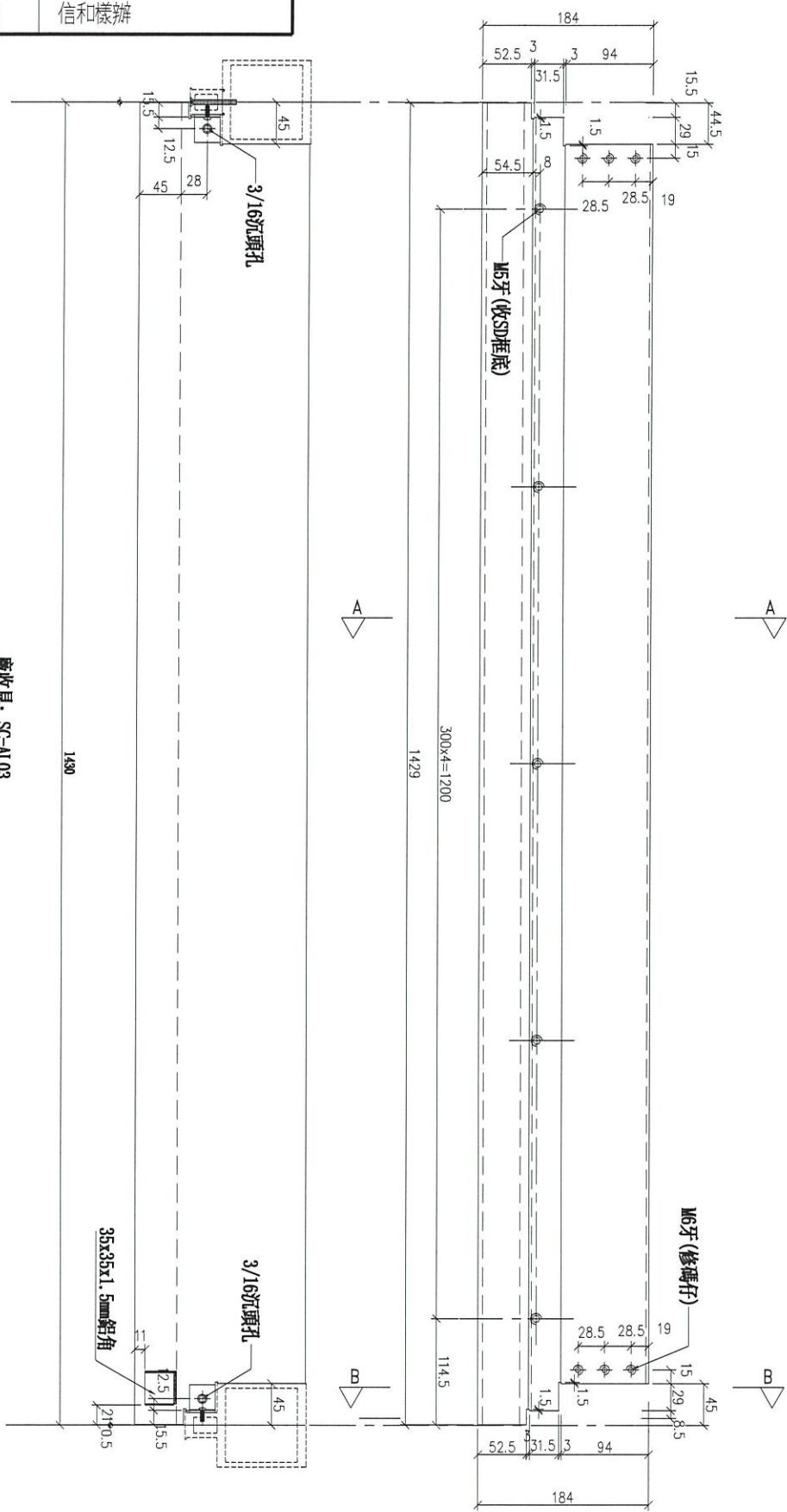
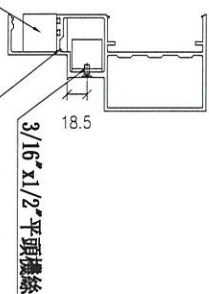
SECTION: A-A



SECTION: B-B



35x35x1.5mm鋁角 (廠收)
打膠固定) 見: L-FK1



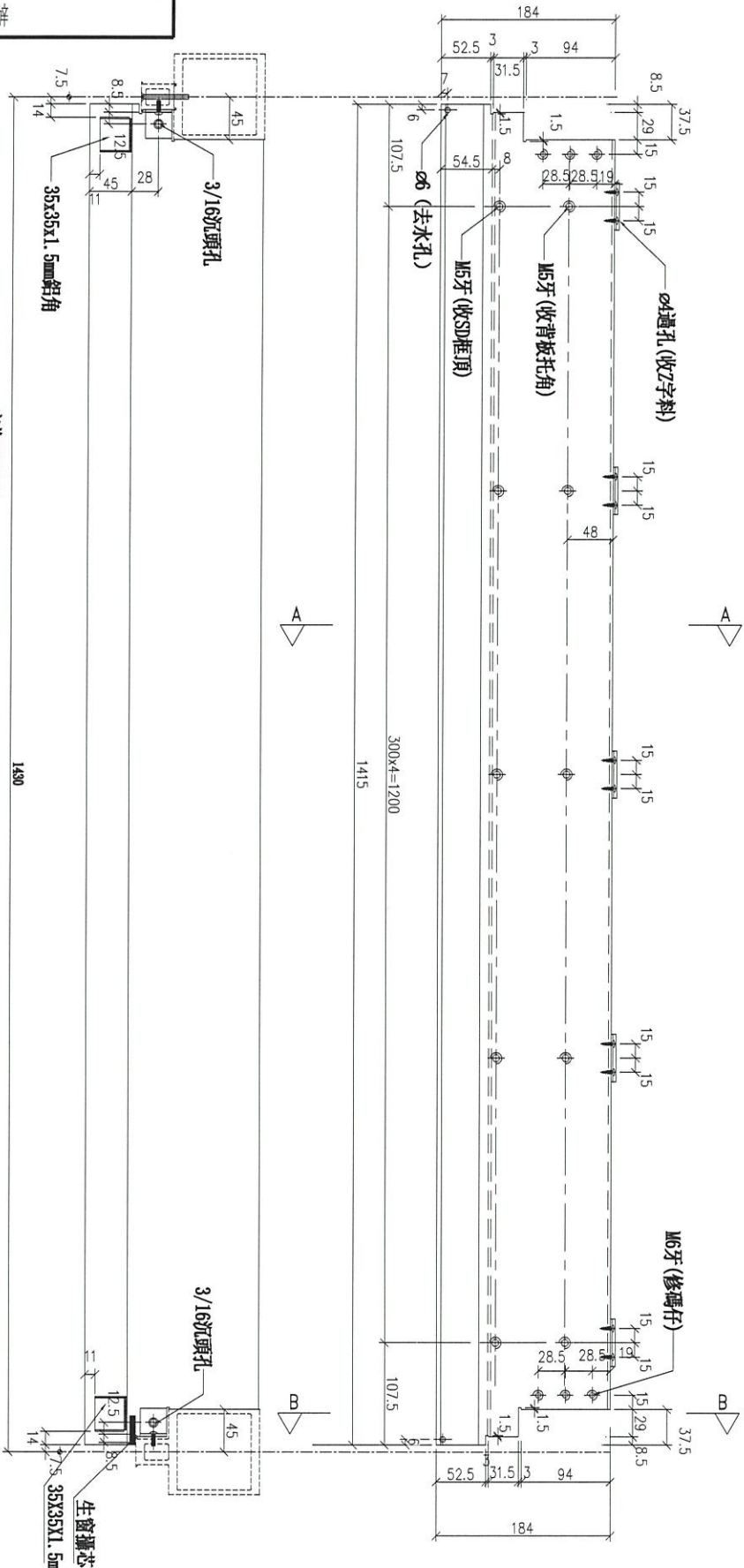
QTY=1

名稱	生梗樣料	制圖	CJM	2020.05.28	修改		
材料	X85553	復核	-	-	日期		
顏色	EC-DG-S332054 (3塗)	批準			圖號	SD-TR04	

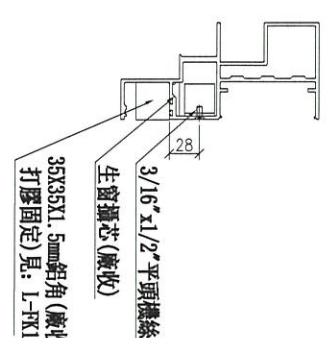
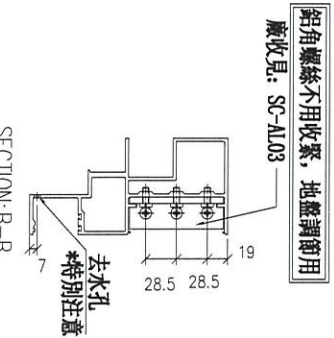
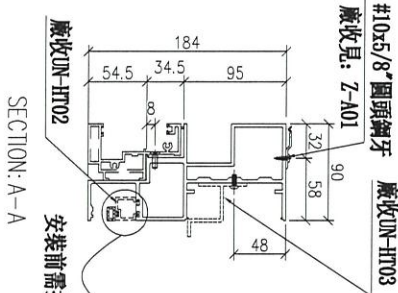


美特鋁質 有限公司
MIDI Aluminium Fabricator Ltd.

工程號 J-999 地盤 信和樣辦



QTY=1



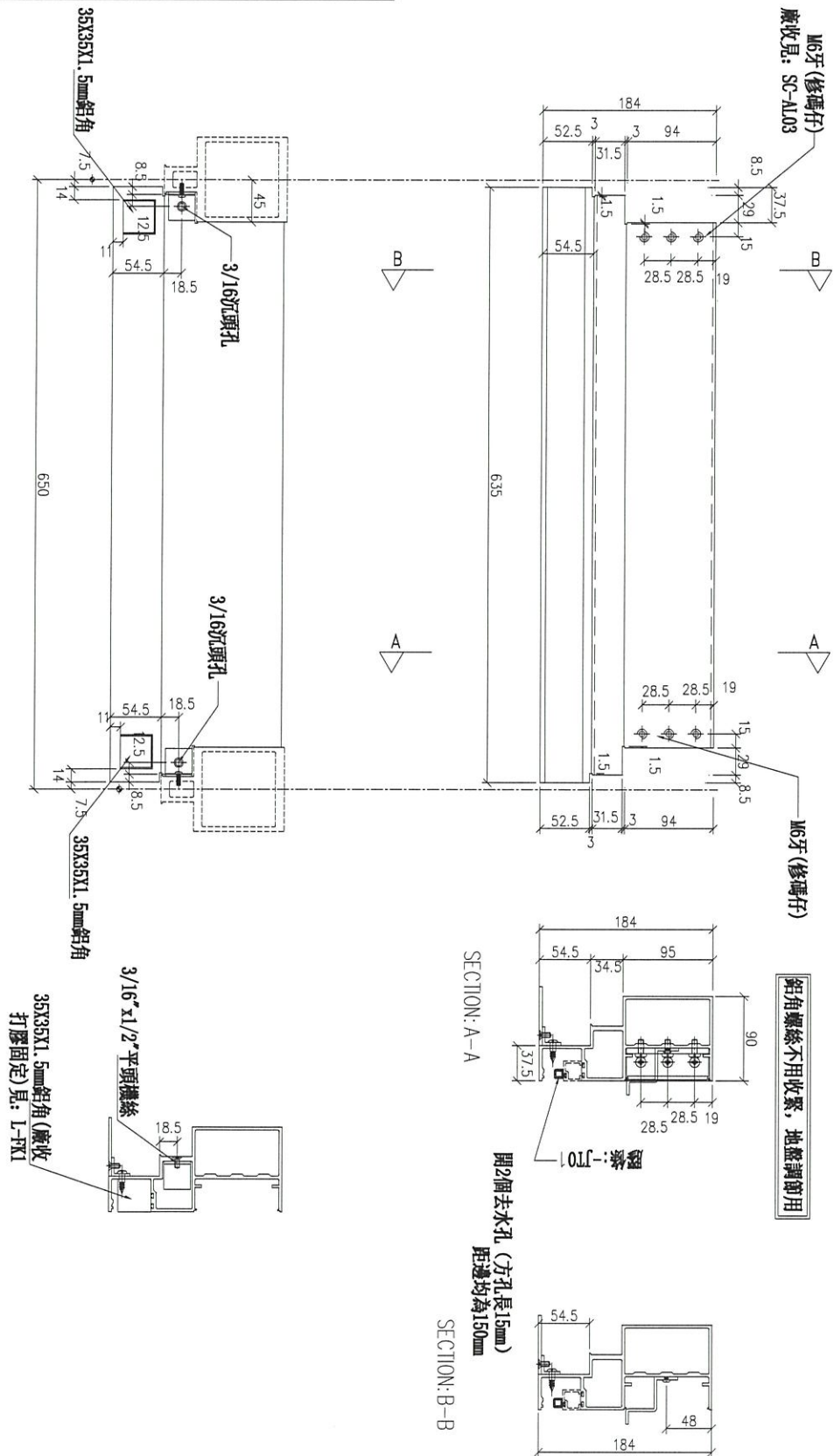
名稱	SD門頂橫	制	CJM	2020.05.28	修改	
材料	X85555	復核	-	-	日期	
顏色	EC-DG-S332054 (3塗)	批準			圖號	SD-TR05



美特鋁質 有限公司
MIDI Aluminium Fabricator Ltd.

QTY=1

工程號 J-999 地盤 信和樣辦



序号	物料編號	規格尺寸	L	數量	使用位置	樓層
01	DR-R01aZ	650	537.5	1		

名稱	生梗橫料	制圖	CJM	2020.05.28	修改			
材料	X85553	復核	-	-	日期			
顏色	EC-DG-S332054 (3塗)	批準			圖號	SD-TR07		



美特鋁質 有限公司
MIDI Aluminium Fabricator Ltd.

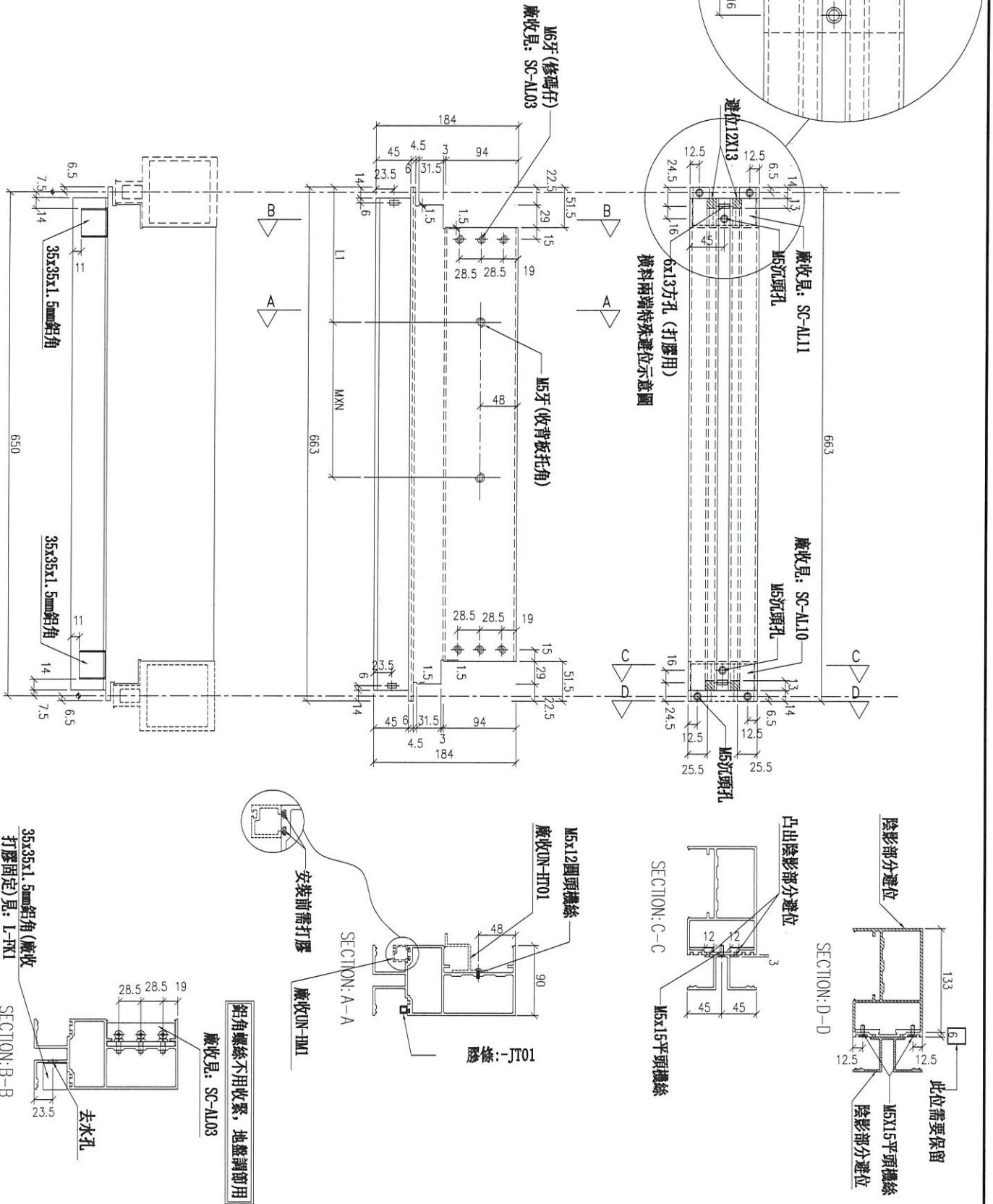
工程號

J-999

地盤

信和樣辦

QTY=2



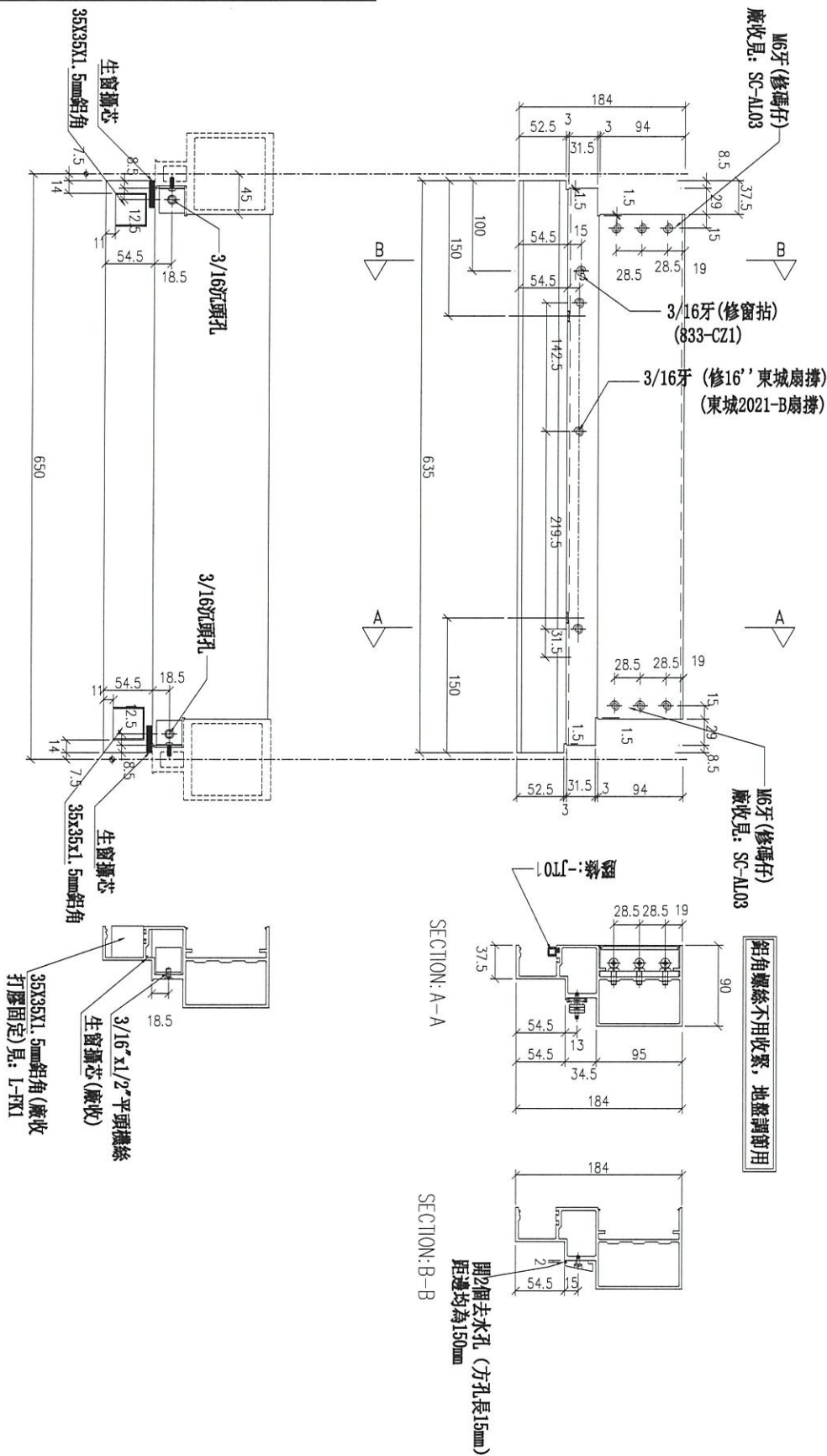
名稱	雙槓橫料 (外凸)	制圖	CJM	2020.05.28	修改	
材料	X85552	復核	-	-	日期	
顏色	EC-DG-S332054 (3塗)	批準			圖號	SD-TR08



美特鋁質 有限公司
MIDI Aluminium Fabricator Ltd.

工程號 J-999 地盤 信和樣辦

QTY=1



序号	物料編號	分格尺寸	L	數量	使用位置	樓層
01	UN-R01a2	650	537.5	1		

名稱	生梗橫料	制圖	CJM	修改		
材料	X85553	復核	-	日期	2019.12.16	
顏色	EC-DG-S332054 (3邊)	批準		圖號	SD-TR09	



美特鋁質 有限公司
MIDI Aluminium Fabricator Ltd.

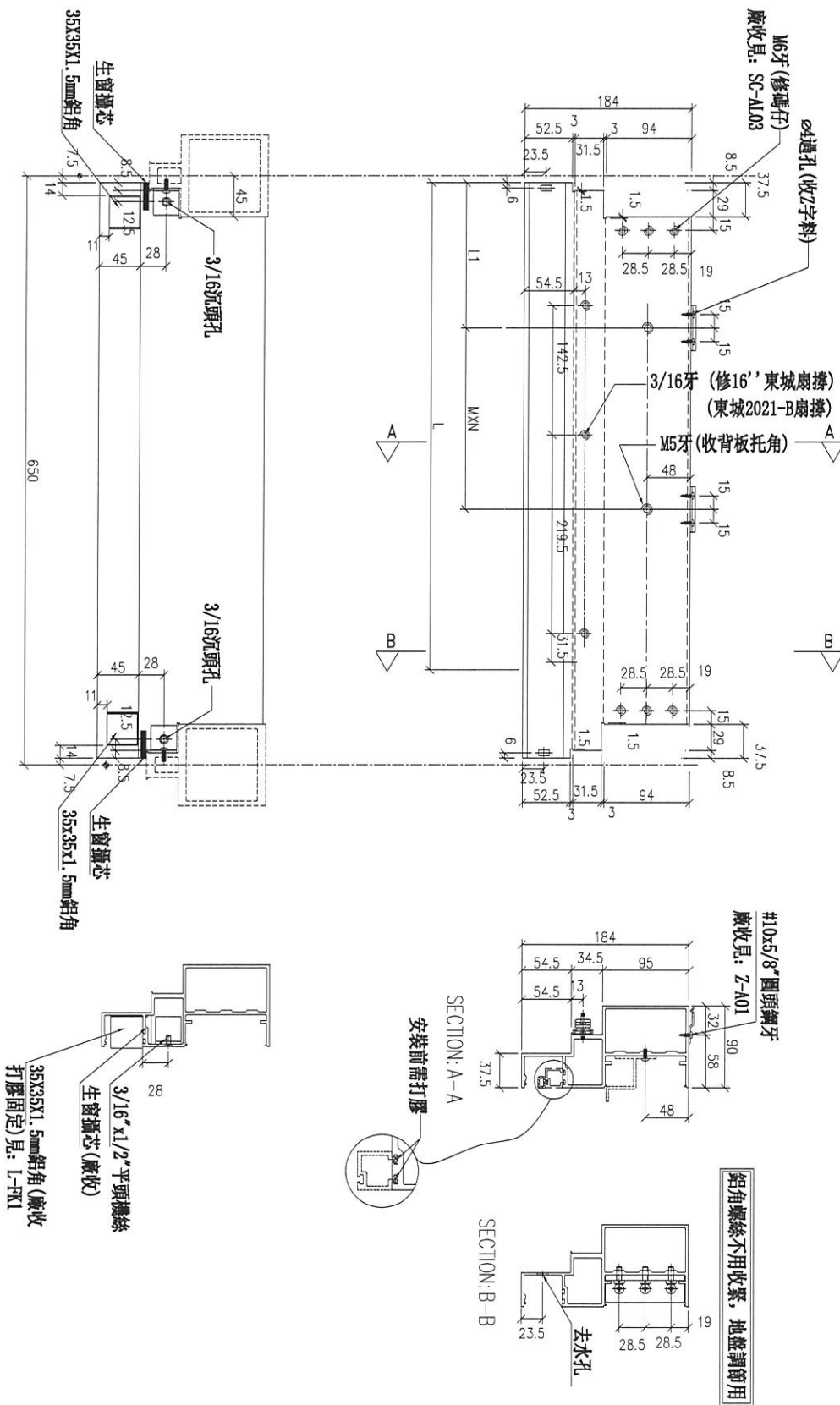
QTY=1

工程號

J-999

地盤

信和樣辦



名稱	生梗樣料	制圖	CJM	2020.05.28	修改		
材料	X85553	復核	-	-	日期		
顏色	EC-DG-S332054 (3塗)	批準			圖號	SD-TR10	



美特鋁質 有限公司

MIDI Aluminium Fabricator Ltd.

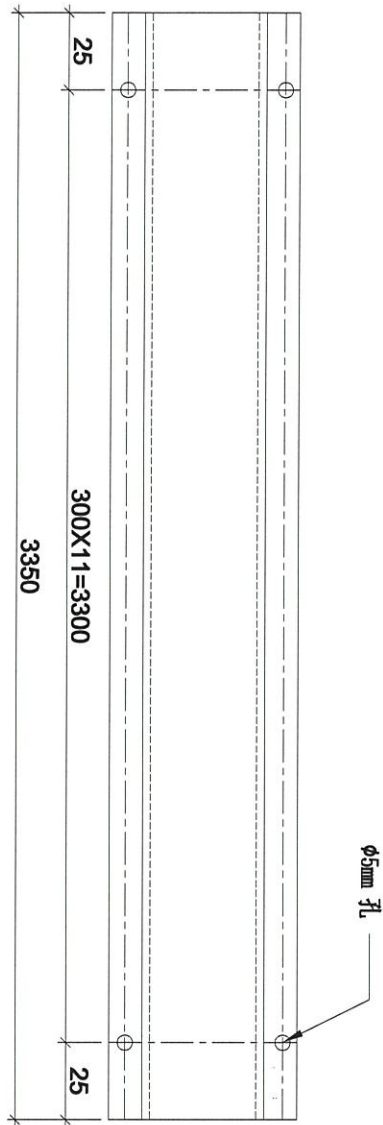
工程號

J-999

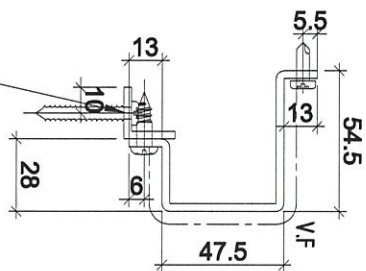
地盤

信和樣辦

數量=1件



20x20x3mm 鋁角同長，
需側邊開φ5mm 孔，
@300C/C



名稱	封口鋁板	制圖	CJM	2020.5.28	修改			
材料	3mm 鋁板	復核	-	-	日期			
顏色	EC-DG-S332054 (3塗)	批準			圖號	CEI-01		



美特鋁質 有限公司

MIDI Aluminium Fabricator Ltd.

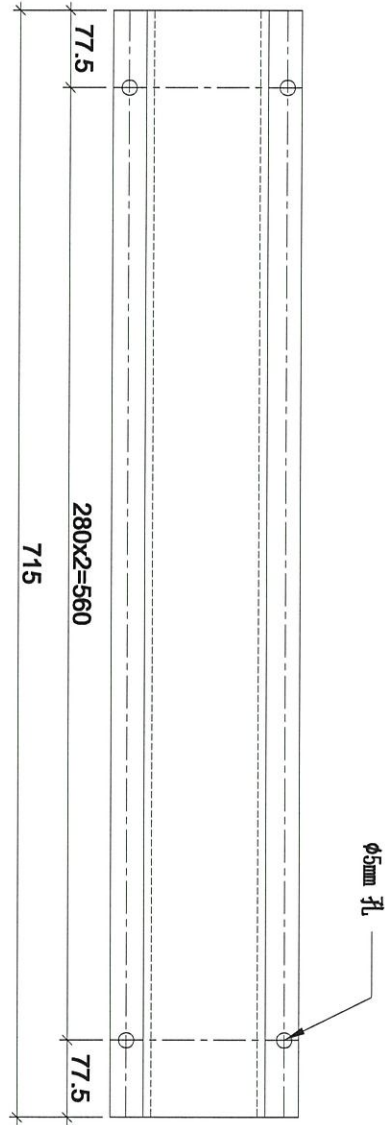
工程號

J-999

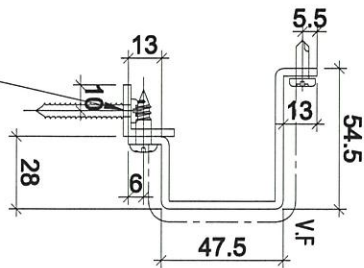
地盤

信和樣辦

數量=1件



20x20x3mm 鋁角同長，
需側邊開φ5mm 孔，
Ø300C/C



名稱	封口鋁板	制圖	CJM	2020.5.28	修改			
材料	3mm 鋁板	復核	-	-	日期			
顏色	EC-DG-S332054 (3塗)	批準			圖號	CEI-02		



美特鋁質 有限公司
MIDI Aluminium Fabricator Ltd.

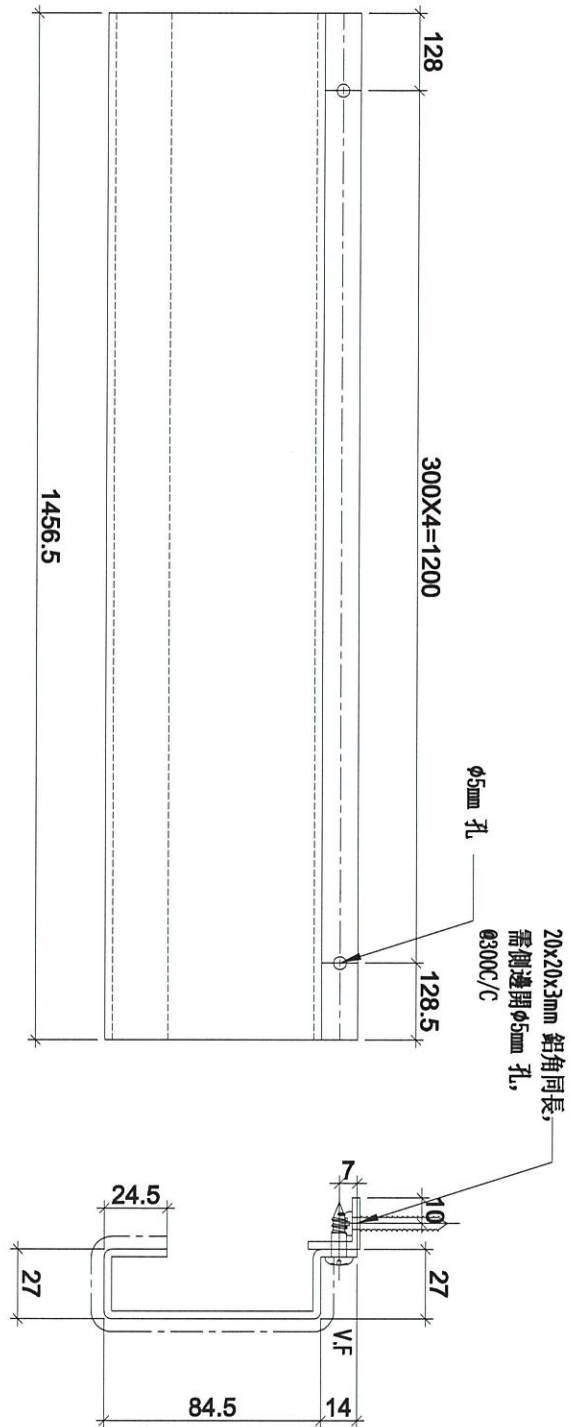
工程號

J-999

地盤

信和樣辦

數量=1件



名稱	封口鋁板	制圖	CJM	2020.5.28	修改			
材料	3mm 鋁板	復核	-	-	日期			
顏色	EC-DG-S332054 (3塗)	批準			圖號	CEI-03		



美特鋁質 有限公司
MIDI Aluminium Fabricator Ltd.

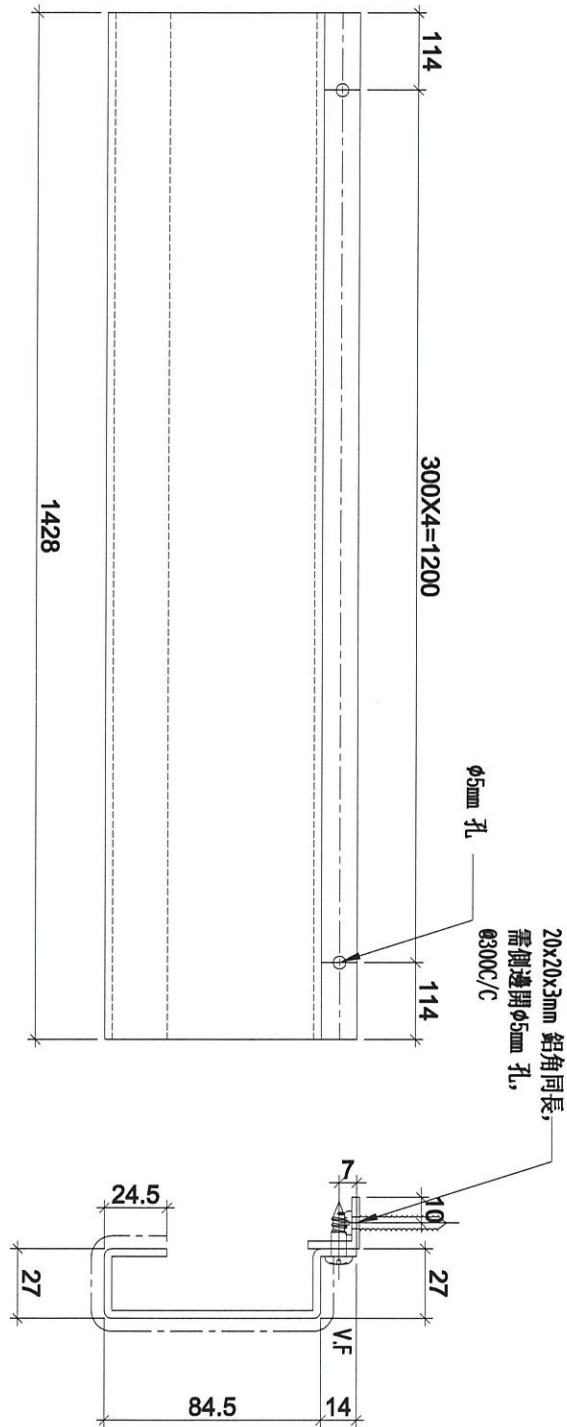
工程號

J-999

地盤

信和樣辦

數量=1件



名稱	封口鋁板	制圖	CJM	2020.5.28	修改			
材料	3mm 鋁板	復核	-	-	日期			
顏色	EC-DG-S332054 (3塗)	批準			圖號	CEI-04		



美特鋁質 有限公司
MIDI Aluminium Fabricator Ltd.

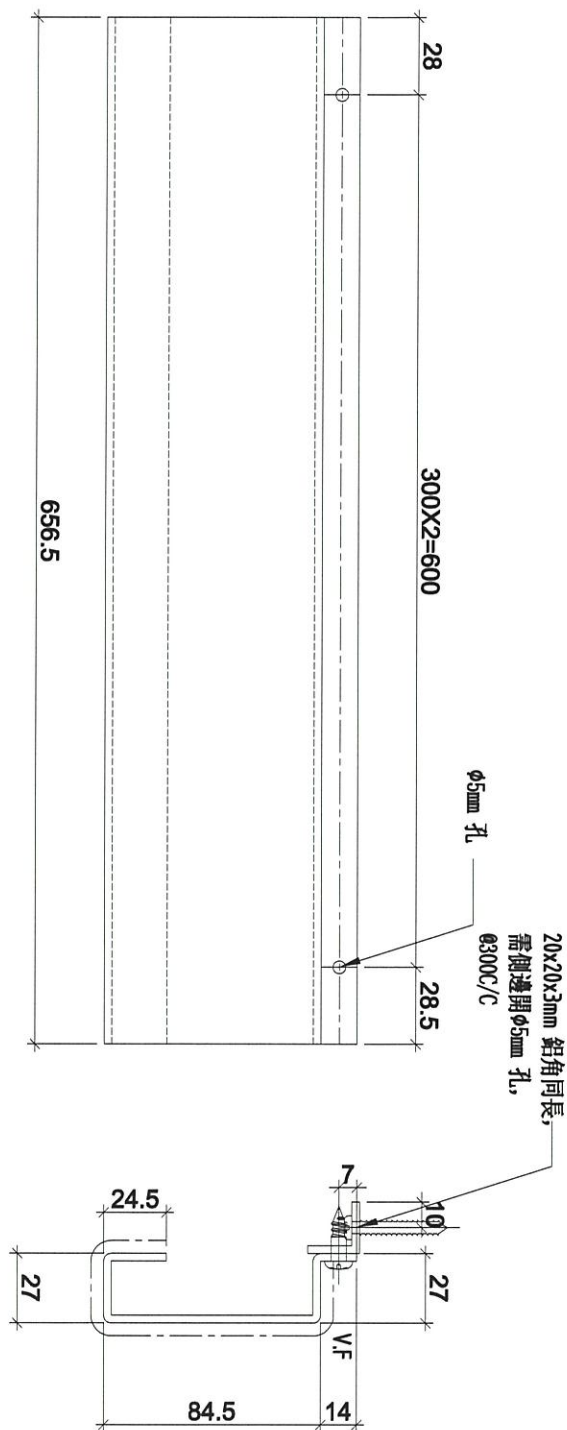
工程號

J-999

地盤

信和樣辦

數量=1件



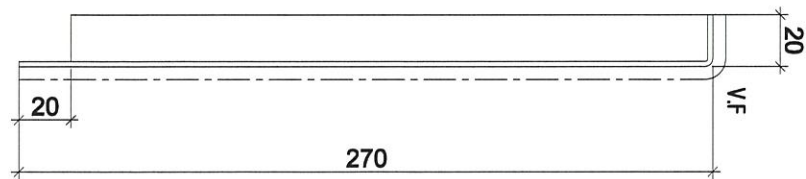
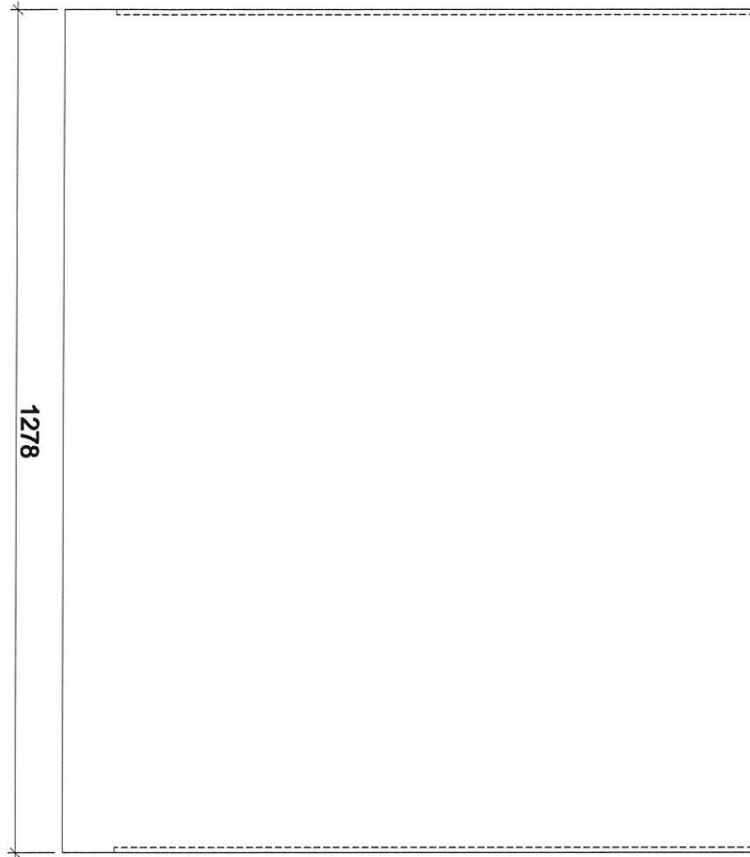
名稱	封口鋁板	制圖	CJM	2020.5.28	修改		
材料	3mm 鋁板	復核	-	-	日期		
顏色	EC-DG-S332054 (3塗)	批準			圖號	CEI-05	



美特鋁質 有限公司
MIDI Aluminium Fabricator Ltd.

工程號	J-999	地盤	信和樣辦
-----	-------	----	------

數量=1件



名稱	鋁背板	制圖	CJM	2020.5.28	修改			
材料	2mm 鋁板	復核	-	-	日期			
顏色	EC-DG-S332054 (3塗)	批準			圖號	CEI-06		



美特鋁質 有限公司

MIDI Aluminium Fabricator Ltd.

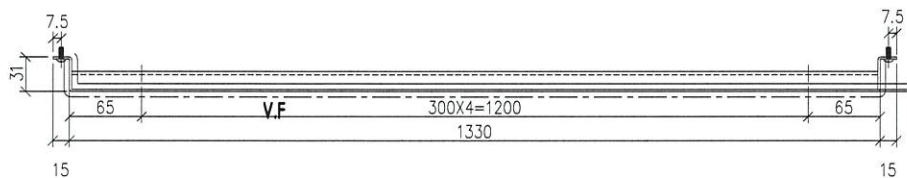
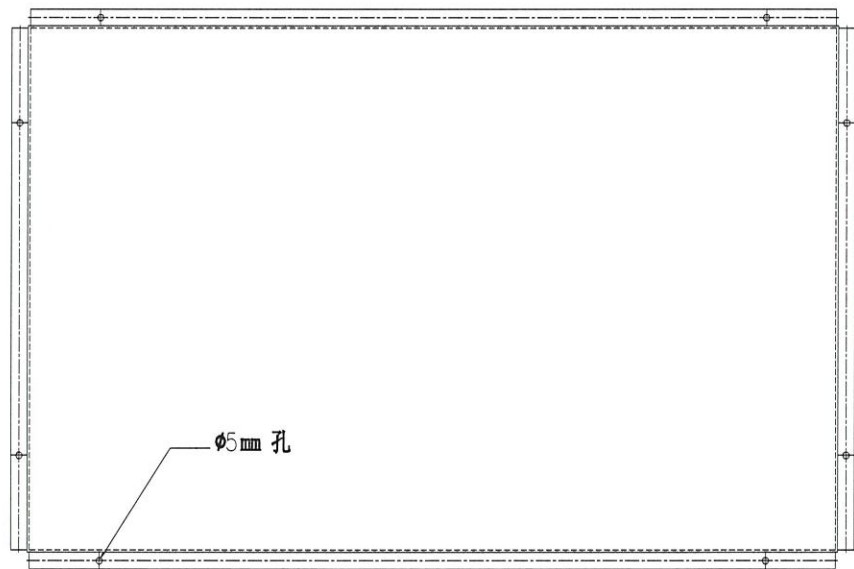
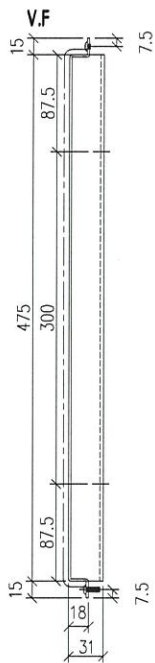
工程號

J-999

地盤

信和樣辦

數量=1 件



名稱	鋁背板	制圖	CJM	2020.05.28	修改	-		
材料	2mm 鋁板	復核	-	-	日期	-		
顏色	EC-DG-S332054 (3塗)	批準			圖號	CEI-07		



美特鋁質 有限公司

MIDI Aluminium Fabricator Ltd.

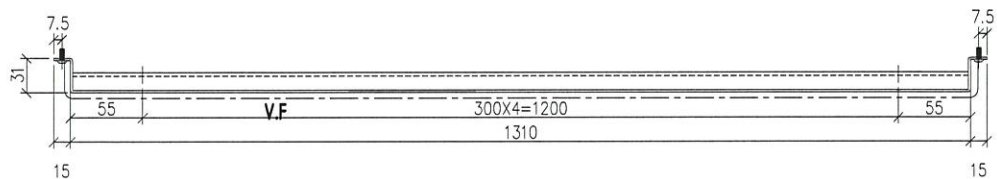
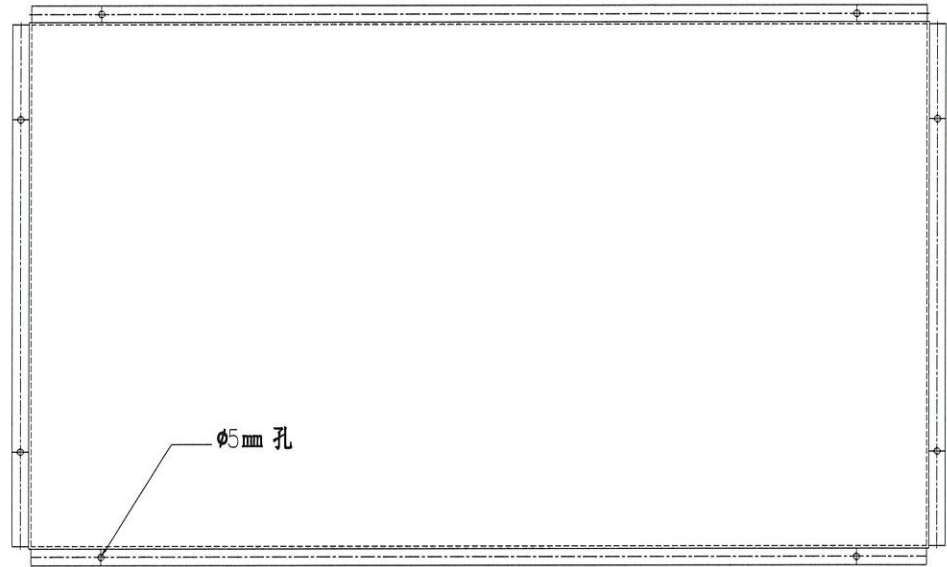
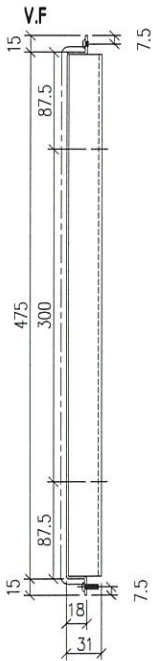
工程號

J-999

地盤

信和樣辦

數量=1 件



名稱	鋁背板	制圖	CJM	2020.05.28	修改	-		
材料	2mm 鋁板	復核	-	-	日期	-		
顏色	EC-DG-S332054 (3塗)	批準			圖號	CEI-08		



美特鋁質 有限公司

MIDI Aluminium Fabricator Ltd.

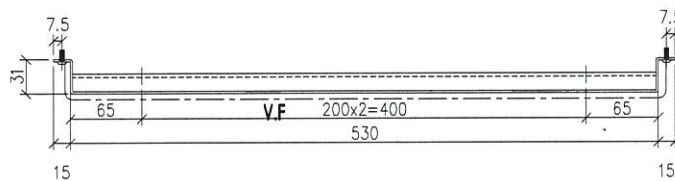
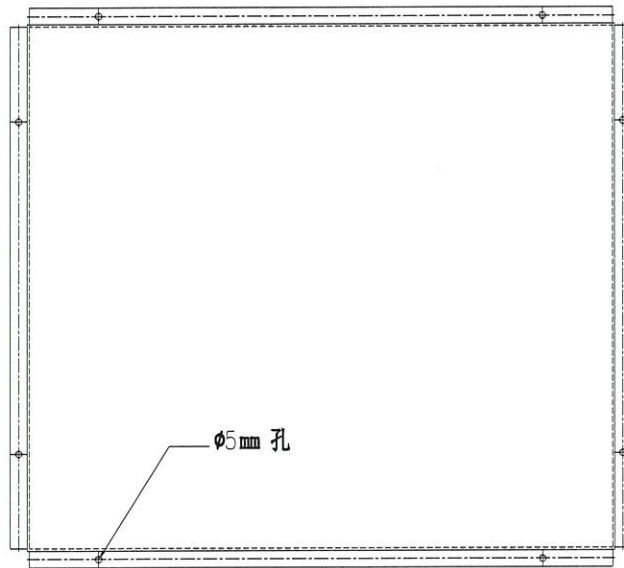
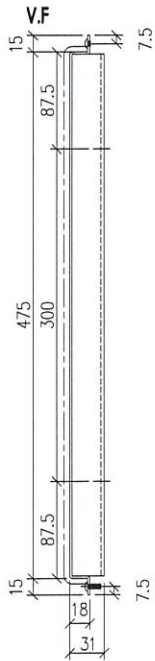
工程號

J-999

地盤

信和樣辦

數量=1 件



名稱	鋁背板	制圖	CJM	2020.05.28	修改	-		
材料	2mm 鋁板	復核	-	-	日期	-		
顏色	EC-DG-S332054 (3塗)	批準			圖號	CEI-09		



美特鋁質 有限公司

MIDI Aluminium Fabricator Ltd.

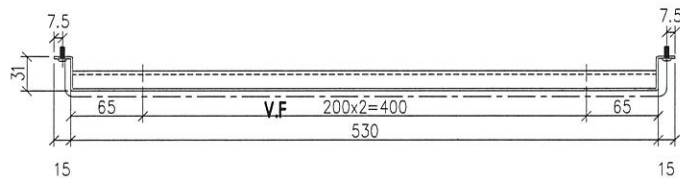
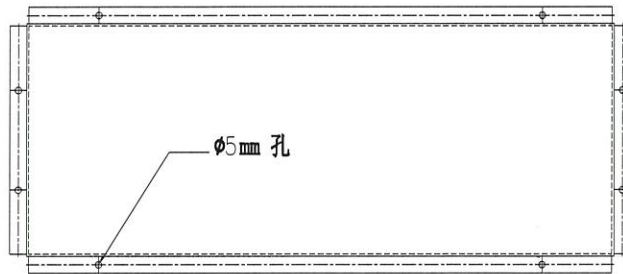
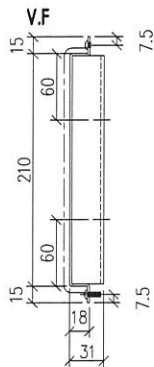
工程號

J-999

地盤

信和樣辦

數量=1 件



名稱	鋁背板	制圖	CJM	2020.05.28	修改	—		
材料	2mm 鋁板	復核	—	—	日期	—		
顏色	EC-DG-S332054 (3塗)	批準			圖號	CEI-10		



美特鋁質 有限公司

MIDI Aluminium Fabricator Ltd.

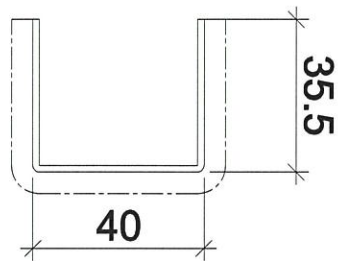
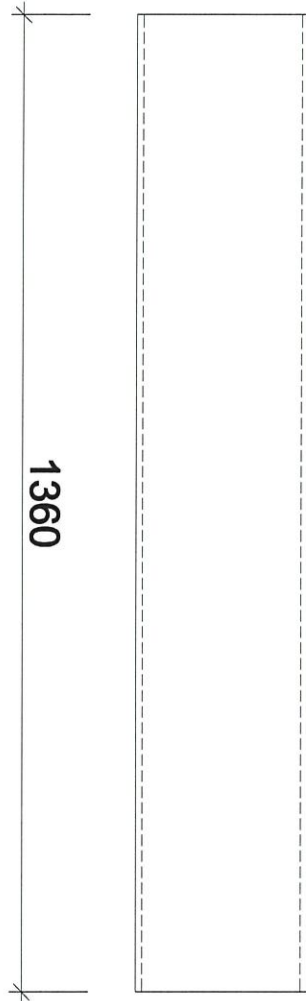
工程號

J-999

地盤

信和樣辦

數量=1件



名稱	鋁折槽	制圖	CJM	2020.5.28	修改			
材料	1.5mm 鋁板	復核	-	-	日期			
顏色	EC-DG-S332054 (3塗)	批準			圖號	CEI-11		



美特鋁質 有限公司

MIDI Aluminium Fabricator Ltd.

工程號

J-999

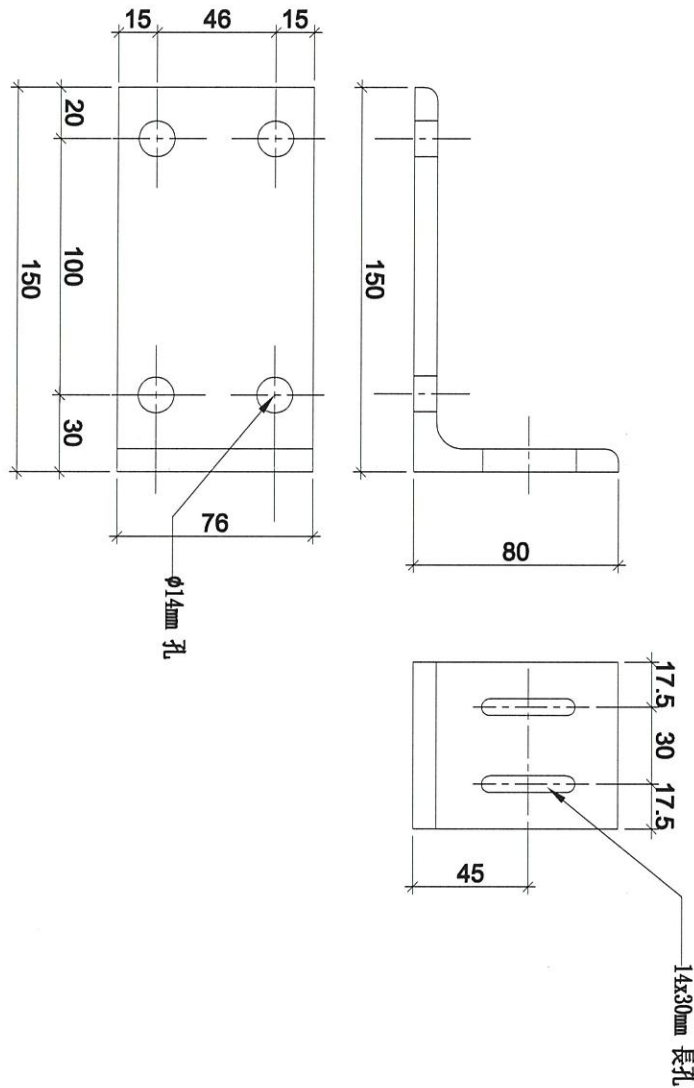
地盤

信和樣辦

數量=8件

~~重量=1.254KG/件~~

~~總重量=10.032KG~~



鋁碼厚度 8mm 以上

名稱	鍍鋅鋼角碼 鋁碼	制圖	CJM	2020.5.28	修改		
材料	150x90x9 mm 角鋁	復核	-	-	日期	AL	
顏色	熱浸鋅 Mill	批準		2020.5.20	圖號	GMS-01	



美特鋁質 有限公司

MIDI Aluminium Fabricator Ltd.

工程號

J-999

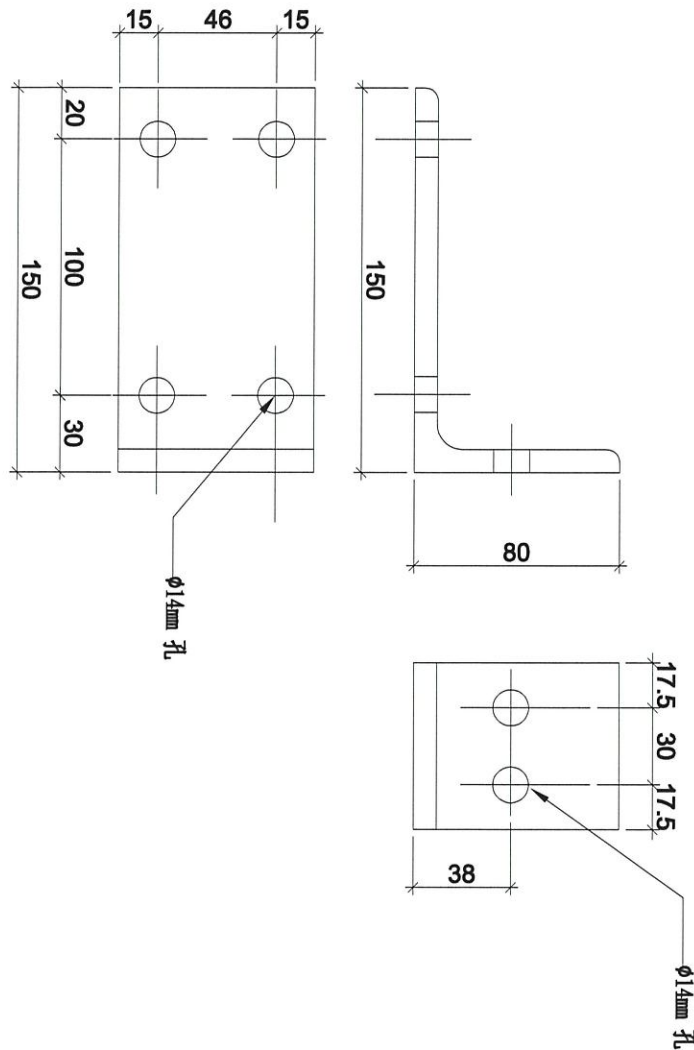
地盤

信和樣辦

數量=3件

~~重量=1.254KG/件~~

~~總重量=3.762KG~~



鋁碼厚度 8mm 以上

名稱	鍍鋅鋼角碼 鋁碼	制圖	CJM	2020.5.28	修改			
材料	150x90x9 mm 角鋼	復核	-	-	日期	AL		
顏色	熱浸鋅 Mill	批準	<i>[Signature]</i>	20-5-20	圖號	GMS-02		



美特鋁質 有限公司

MIDI Aluminium Fabricator Ltd.

工程號

J-999

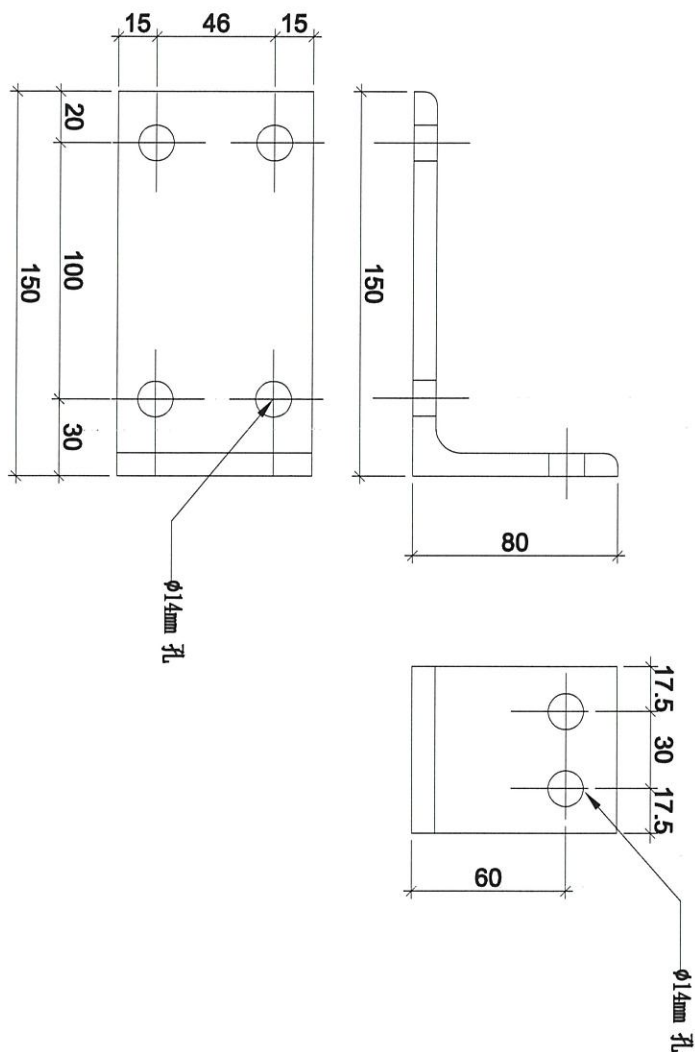
地盤

信和樣辦

數量=3件

~~重量=1.254KG/件~~

~~總重量=3.762KG~~



鋁碼厚度 8mm 以上

名稱	鍍鋅鋼角碼 <i>鋁碼</i>	制圖	CJM	2020.5.28	修改		
材料	150x90x9 mm 角鋼	復核	-	-	日期	AL	
顏色	熱浸鋅 <i>Mill</i>	批准	<i>Amico</i>	<i>20-5-20</i>	圖號	GMS-03	



美特鋁質 有限公司

MIDI Aluminium Fabricator Ltd.

工程號

J-999

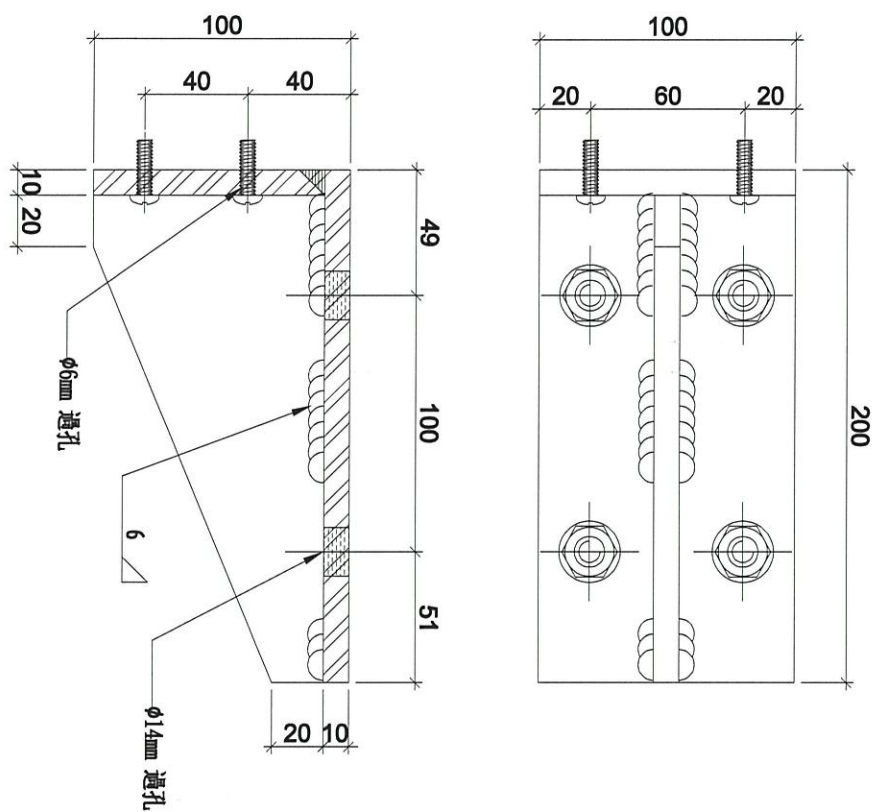
地盤

信和樣辦

數量=1件

~~數量=3.171kg/件~~

~~總數量=3.171KG~~



鋁碼厚度 8mm 以上

名稱	鍍鋅鋼角碼 鋁碼	制圖	CJM	2020.5.28	修改		
材料	10mm 鋁板	復核	-	-	日期	AL	
顏色	熱浸鋅 Mill	批准		20-5-20	圖號	GMS-04	

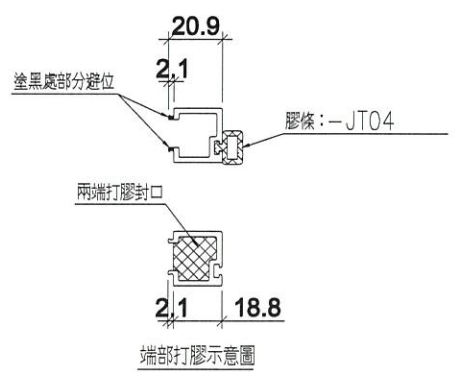
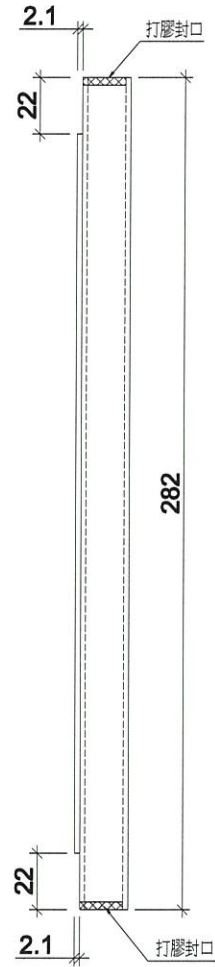
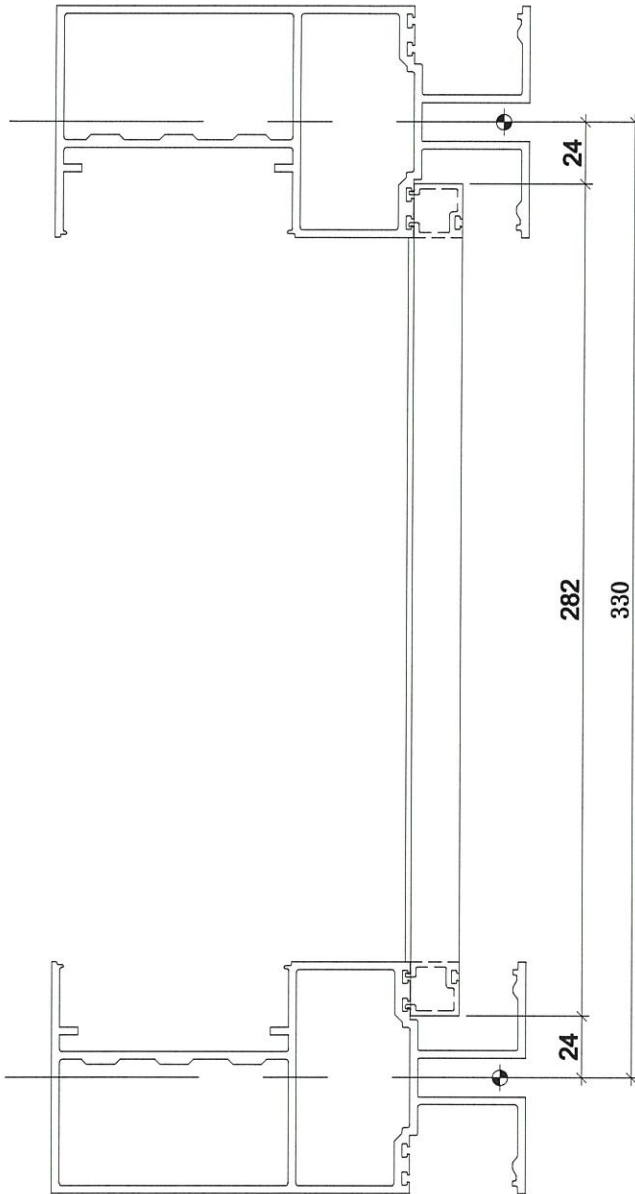


美特鋁質 有限公司
MIDI Aluminium Fabricator Ltd.

序号	物料編號	數量	位置	樓層
01	UN-AM1a	2	死牆位用	

工程號	J-999	地盤	信和樣辦
-----	-------	----	------

工廠用



名稱	單玻線插線	制圖	CJM	2020.05.28	修改	-		
材料	X85560	復核	-	-	日期	-		
顏色	EC-DG-S332054 (3塗)	批準			圖號	UN-AM01		

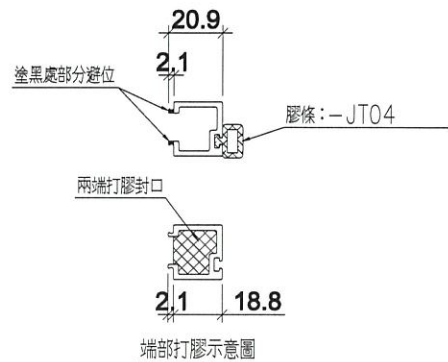
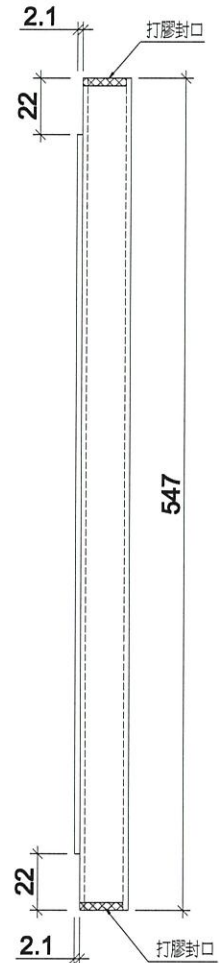


美特鋁質 有限公司
MIDI Aluminium Fabricator Ltd.

工程號 J-999 地盤 信和樣辦

序号	物料編號	數量	位置	樓層
01	UN-AM1a	6	死牆位用	

工廠用



名稱	單玻線插線	制圖	CJM	2020.05.28	修改	-		
材料	X85560	復核	-	-	日期	-		
顏色	EC-DG-S332054 (3塗)	批準			圖號	UN-AM01R		



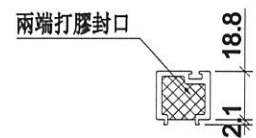
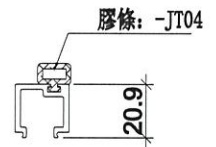
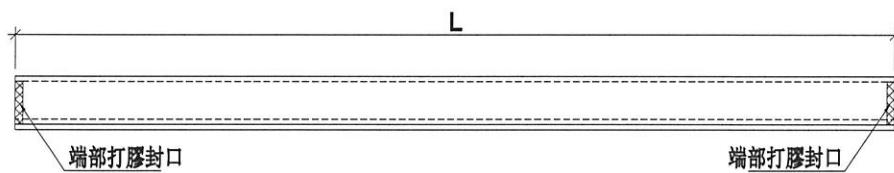
美特鋁質 有限公司

MIDI Aluminium Fabricator Ltd.

序号	物料編號	分格尺寸	L	數量	使用位置	樓層
01	UN-HM1	650	601	4	生窗死牆位頂用	
02	UN-HM2	1430	1381	2		
02	UN-HM3	1450	1401	2		

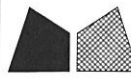
工程號	J-999	地盤	信和樣辦
-----	-------	----	------

工廠用



端部打膠示意圖

名稱	單玻線插線	制圖	CJM	2020.5.28	修改	-		
材料	X85560	復核	-	-	日期	-		
顏色	EC-DG-S332054 (3塗)	批準			圖號	UN-HM01		



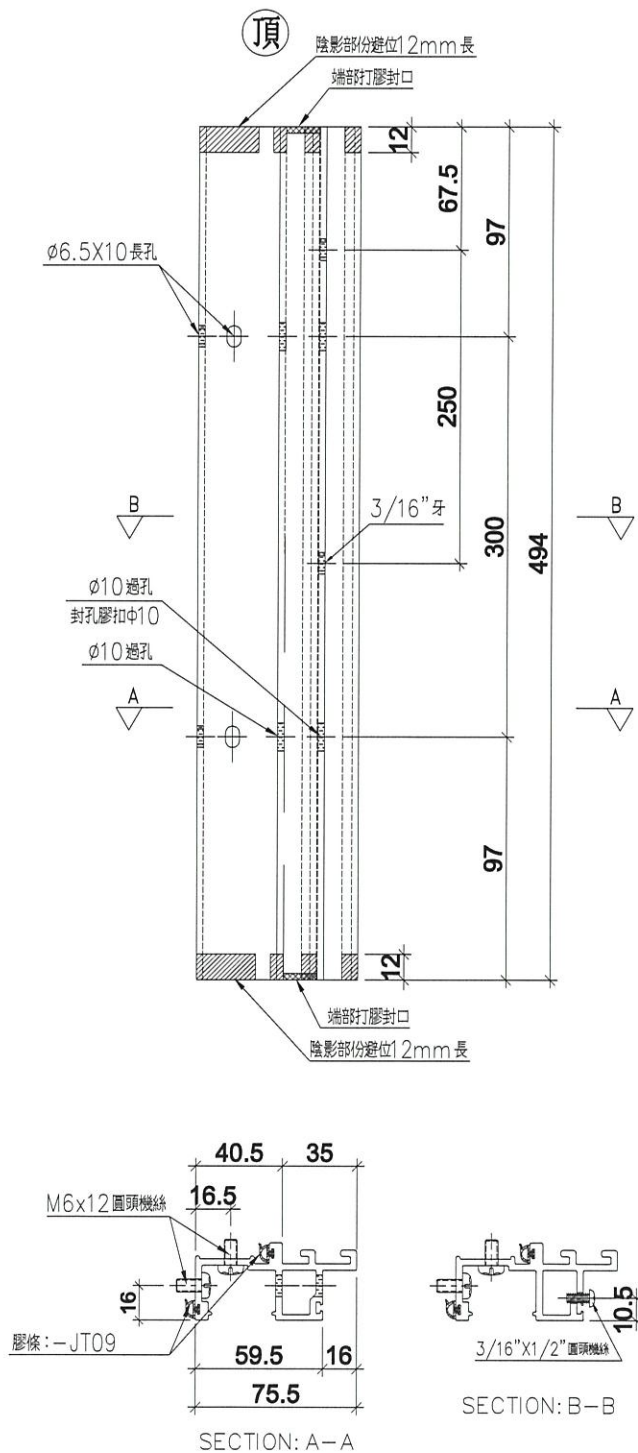
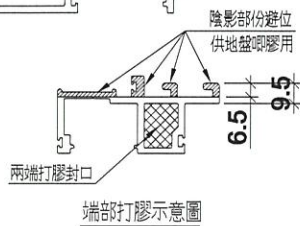
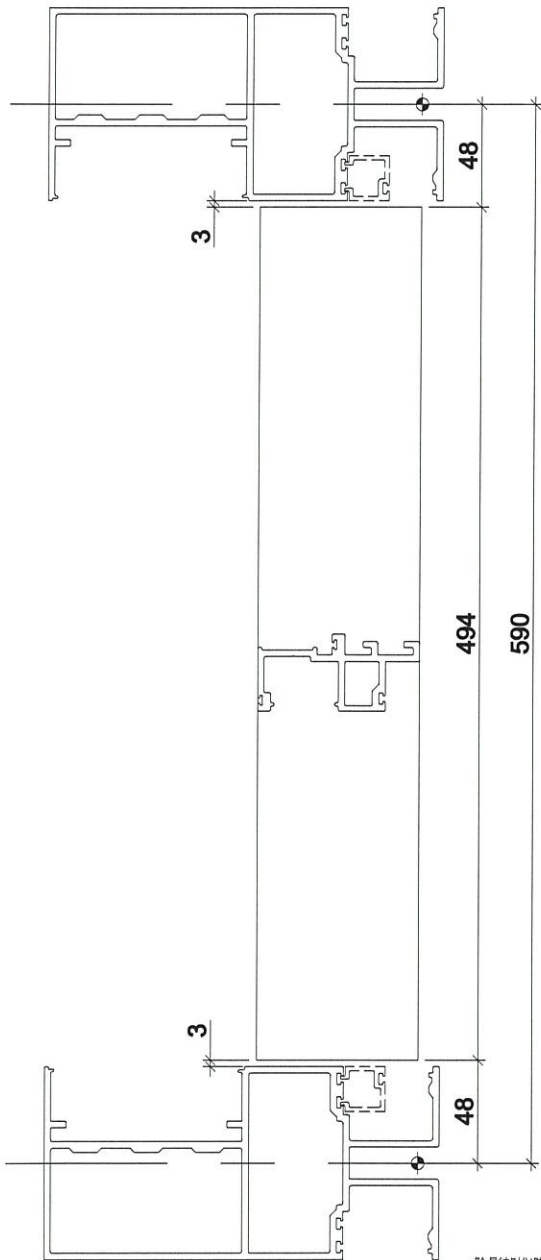
美特鋁質 有限公司
MIDI Aluminium Fabricator Ltd.

工程號 J-999 地盤 信和樣辦

序号	物料編號	數量	位置	樓層
01	UN-DM1R	3	死牆位SD梗頂用	

工廠用

死牆位SD梗頂用



名稱	生梗企單玻	制圖	CJM	2020.5.28	修改		
材料	X85561	復核	-	-	日期		
顏色	EC-DG-S332054 (3塗)	批準			圖號	UN-DM01R	



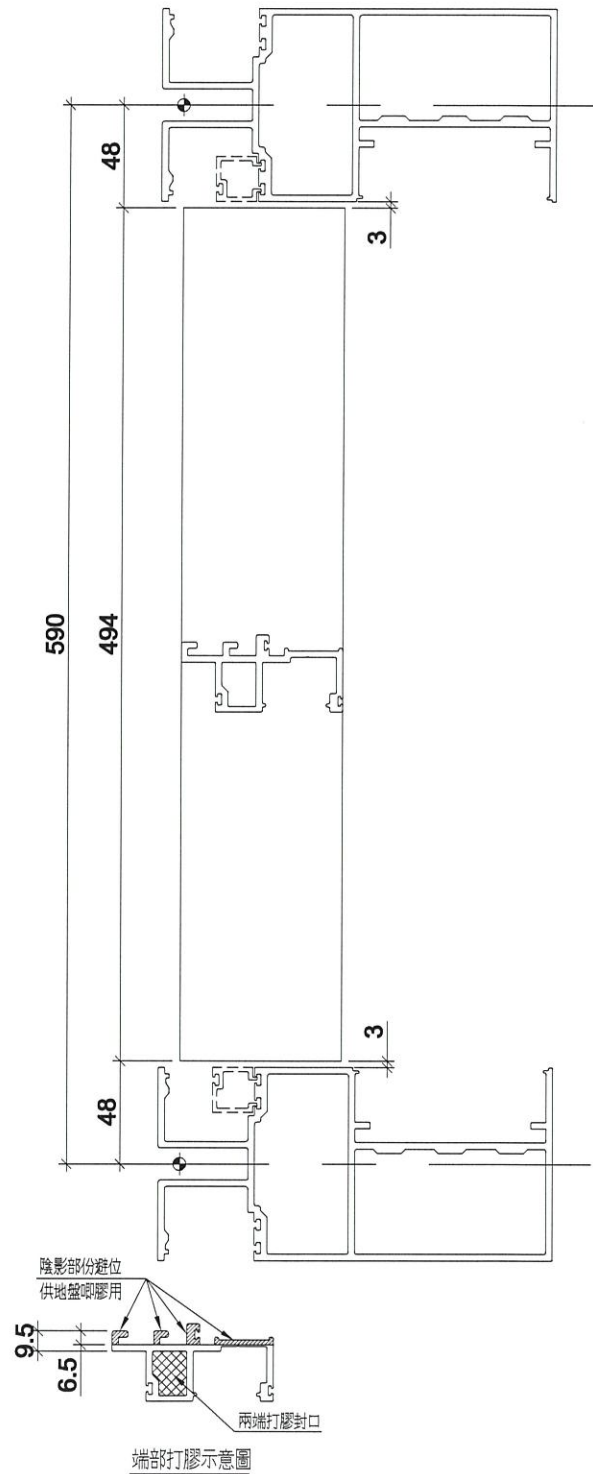
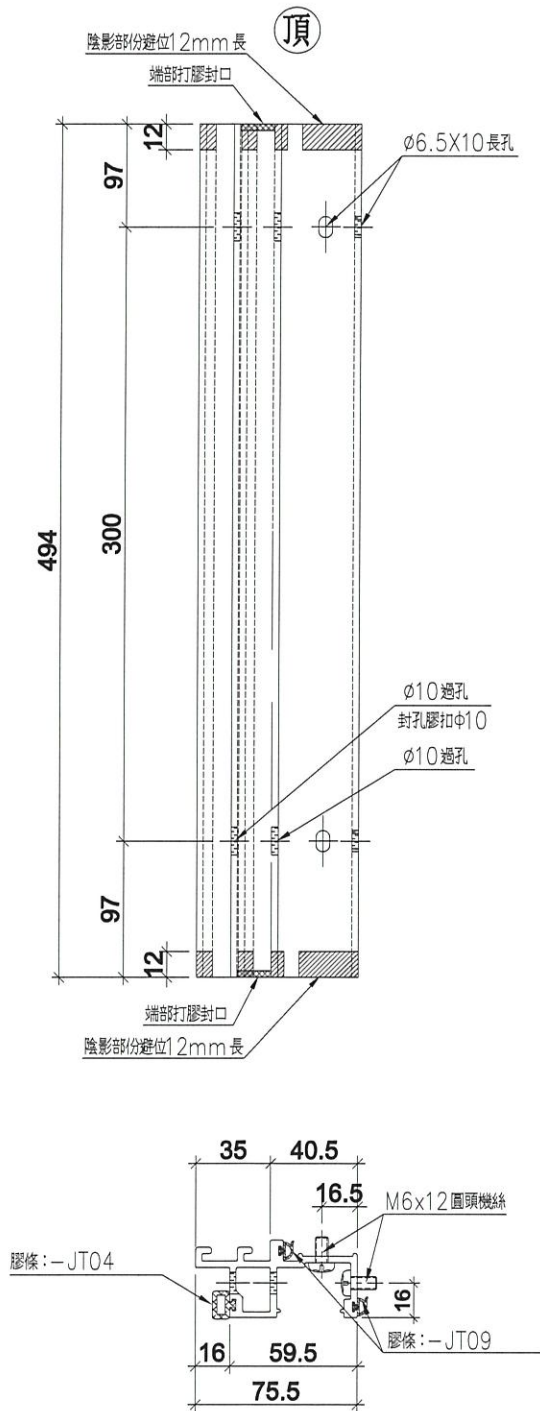
美特鋁質 有限公司
MIDI Aluminium Fabricator Ltd.

序号	物料編號	數量	位置	樓層
01	UN-DM1	3	死牆位SD梗頂用	

工程號	J-999	地盤	信和樣辦
-----	-------	----	------

工廠用

死牆位SD梗頂用



名稱	生梗企單玻	制圖	CJM	2020.5.28	修改	-		
材料	X85561	復核	-	-	日期	-		
顏色	EC-DG-S332054 (3塗)	批準			圖號	UN-DM01		



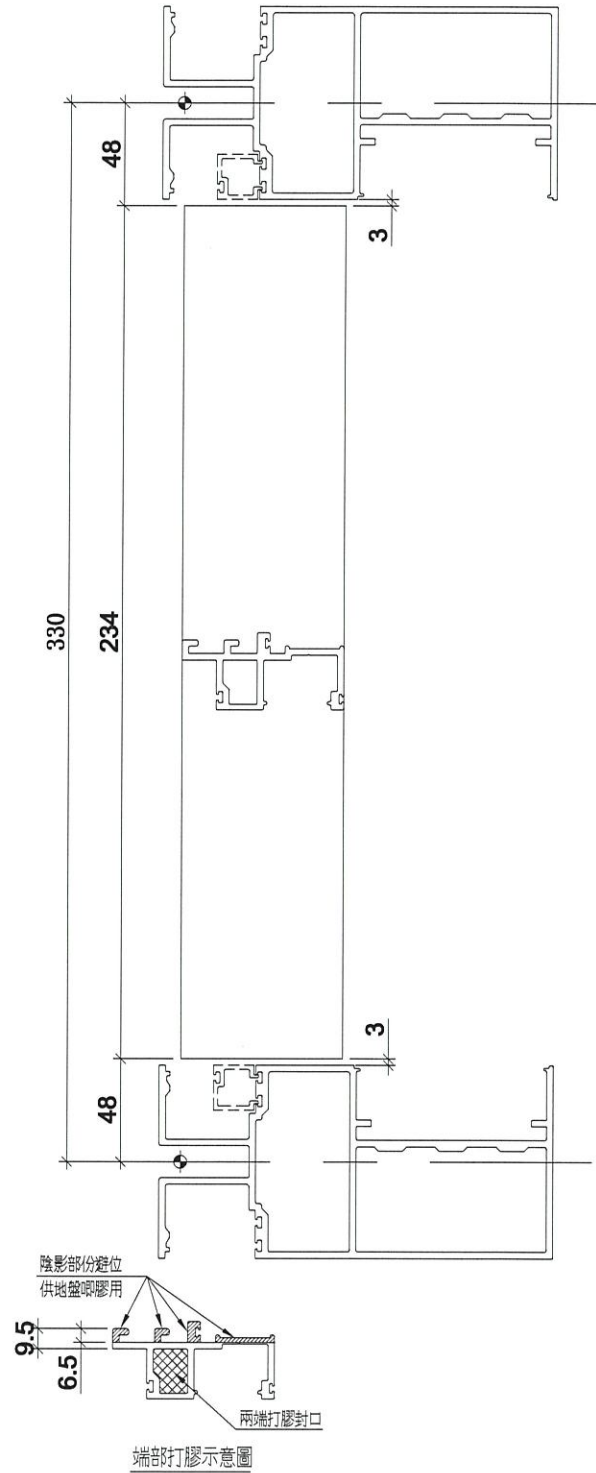
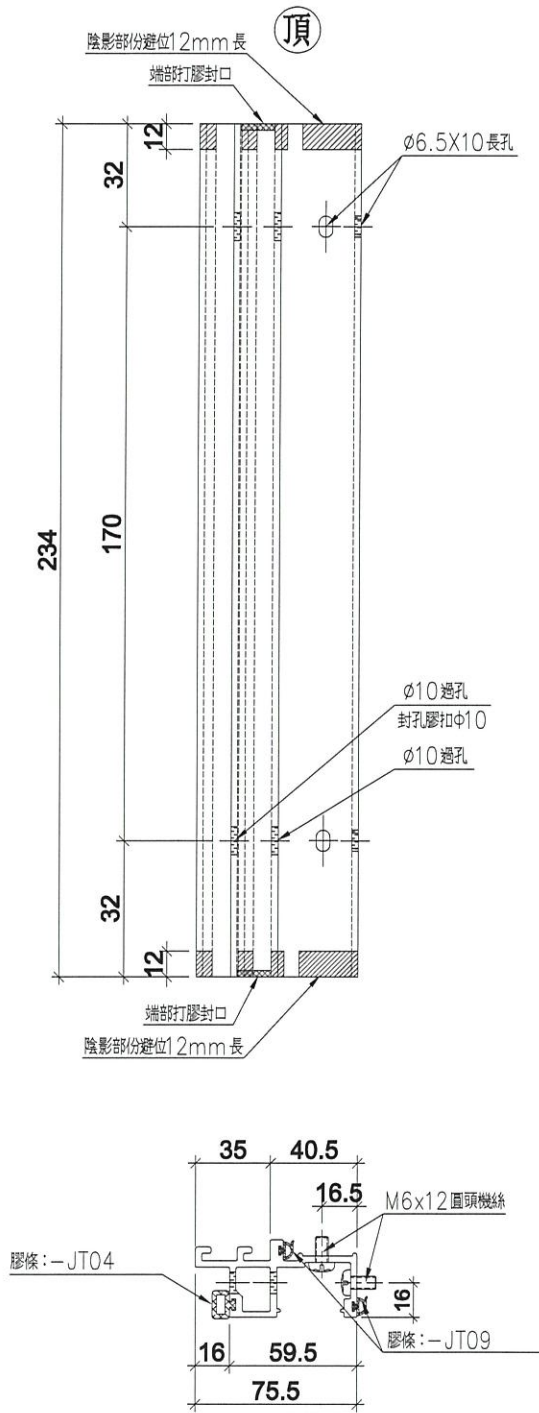
美特鋁質 有限公司
MIDI Aluminium Fabricator Ltd.

序号	物料編號	數量	位置	樓層
01	UN-DM02	1	死牆位起底用	

工程號	J-999	地盤	信和樣辦
-----	-------	----	------

工廠用

死牆位起底用



名稱	生梗企單玻	制圖	CJM	2020.5.28	修改	-		
材料	X85561	復核	-	-	日期	-		
顏色	EC-DG-S332054 (3塗)	批準			圖號	UN-DM02		



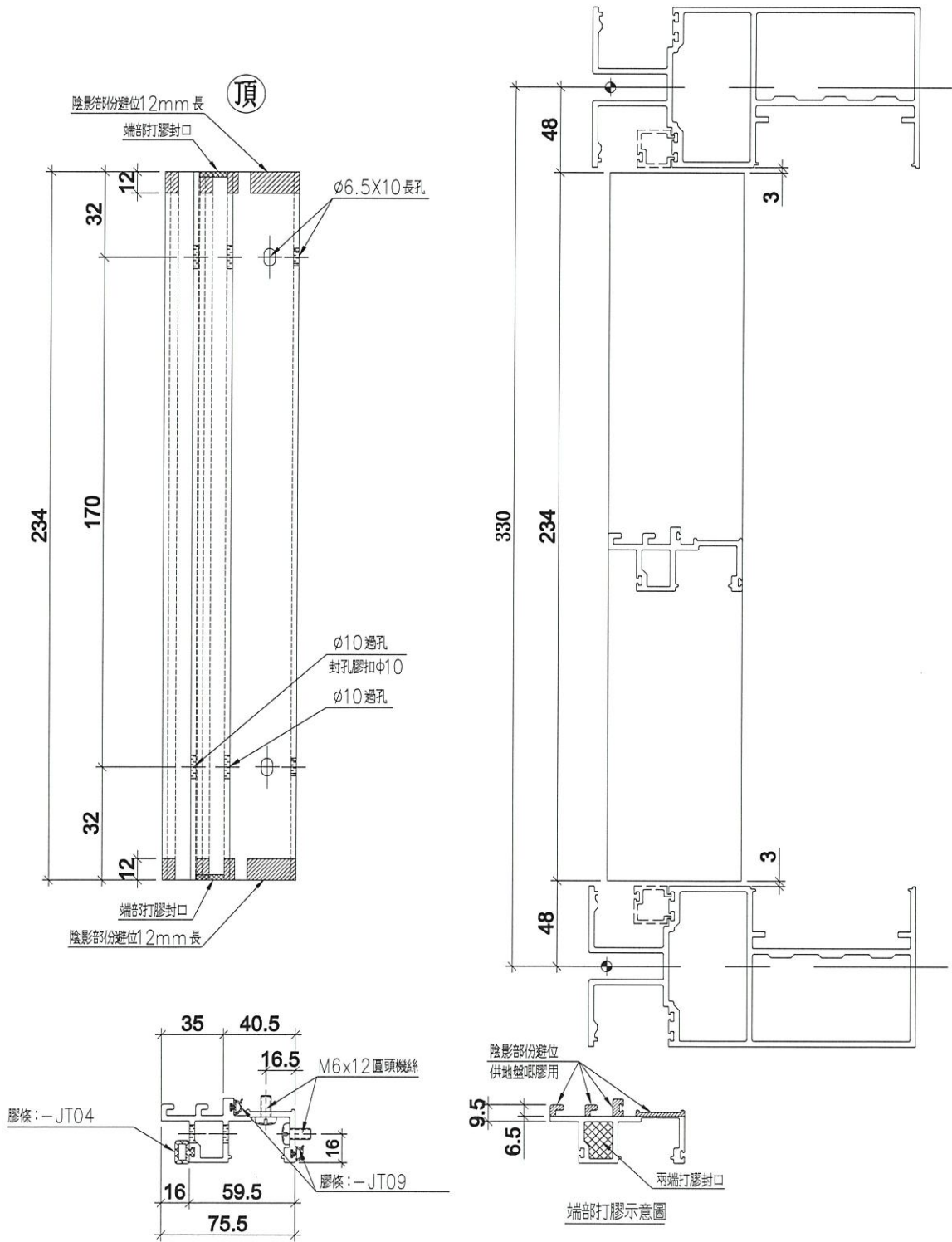
美特鋁質 有限公司
MIDI Aluminium Fabricator Ltd.

序号	物料編號	數量	位置	樓層
01	UN-DM02R	1	死牆位起底用	

工程號	J-999	地盤	信和樣辦
-----	-------	----	------

工廠用

死牆位起底用



名稱	生梗企單玻	制圖	CJM	2020.5.28	修改	-		
材料	X85561	復核	-	-	日期	-		
顏色	EC-DG-S332054 (3塗)	批準			圖號	UN-DM02R		

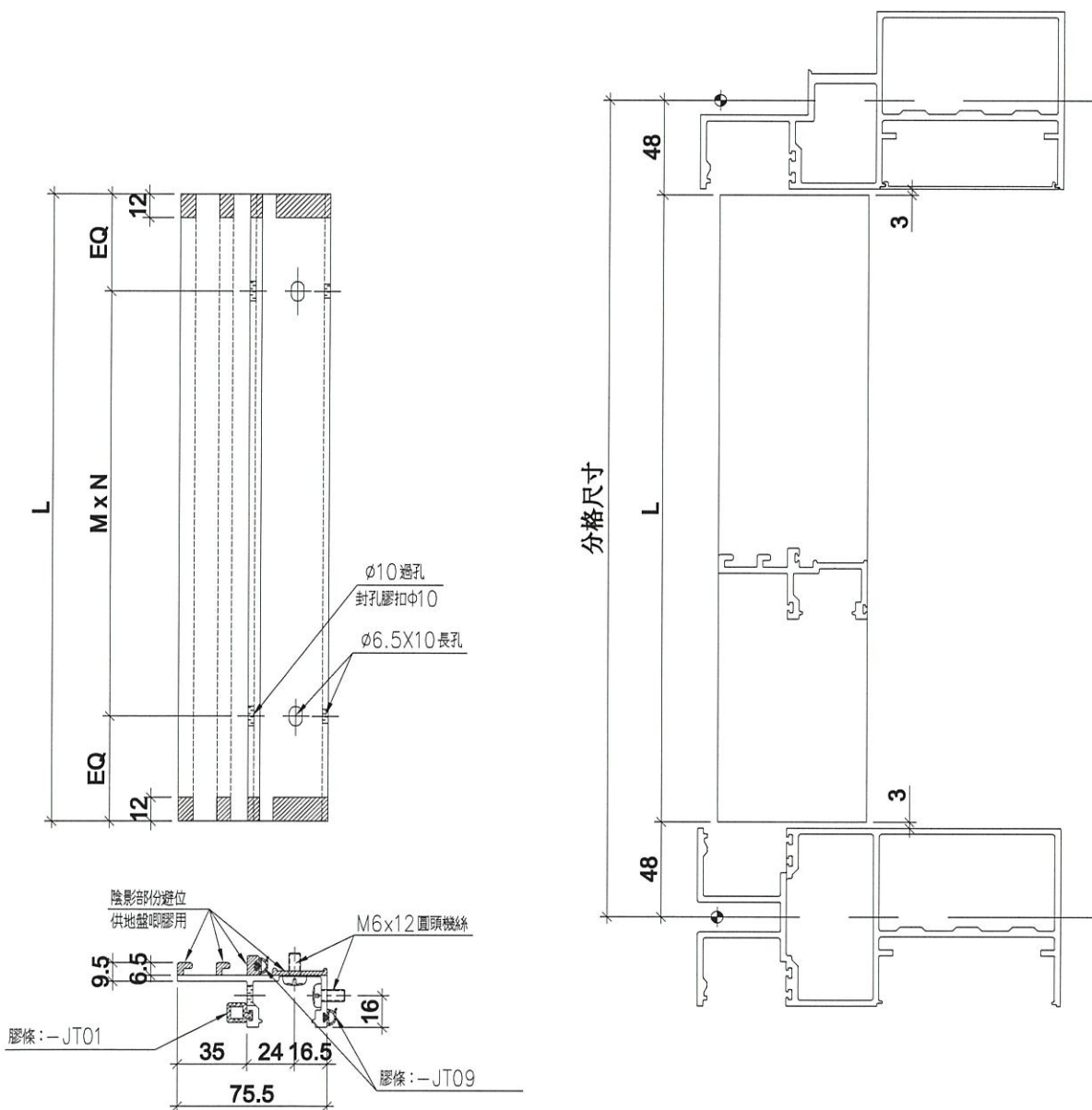


美特鋁質 有限公司
MIDI Aluminium Fabricator Ltd.

序号	物料編號	分格尺寸	L	M x N	EQ	數量	位置	樓層
01	UN-SM1	870	774	Ø300x2	87	2	生窗底部雙玻位用	

工程號	J-999	地盤	信和樣辦
-----	-------	----	------

工廠用



名稱	生梗企雙玻	制圖	CJM	2020.5.28	修改	-		
材料	X85562	復核	-	-	日期	-		
顏色	EC-DG-S332054 (3塗)	批準			圖號	UN-SM1		

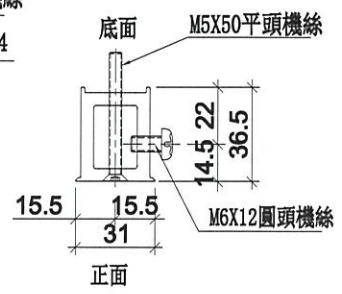
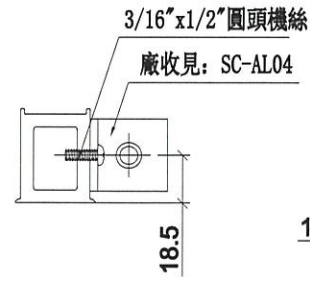
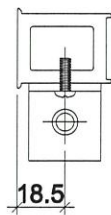
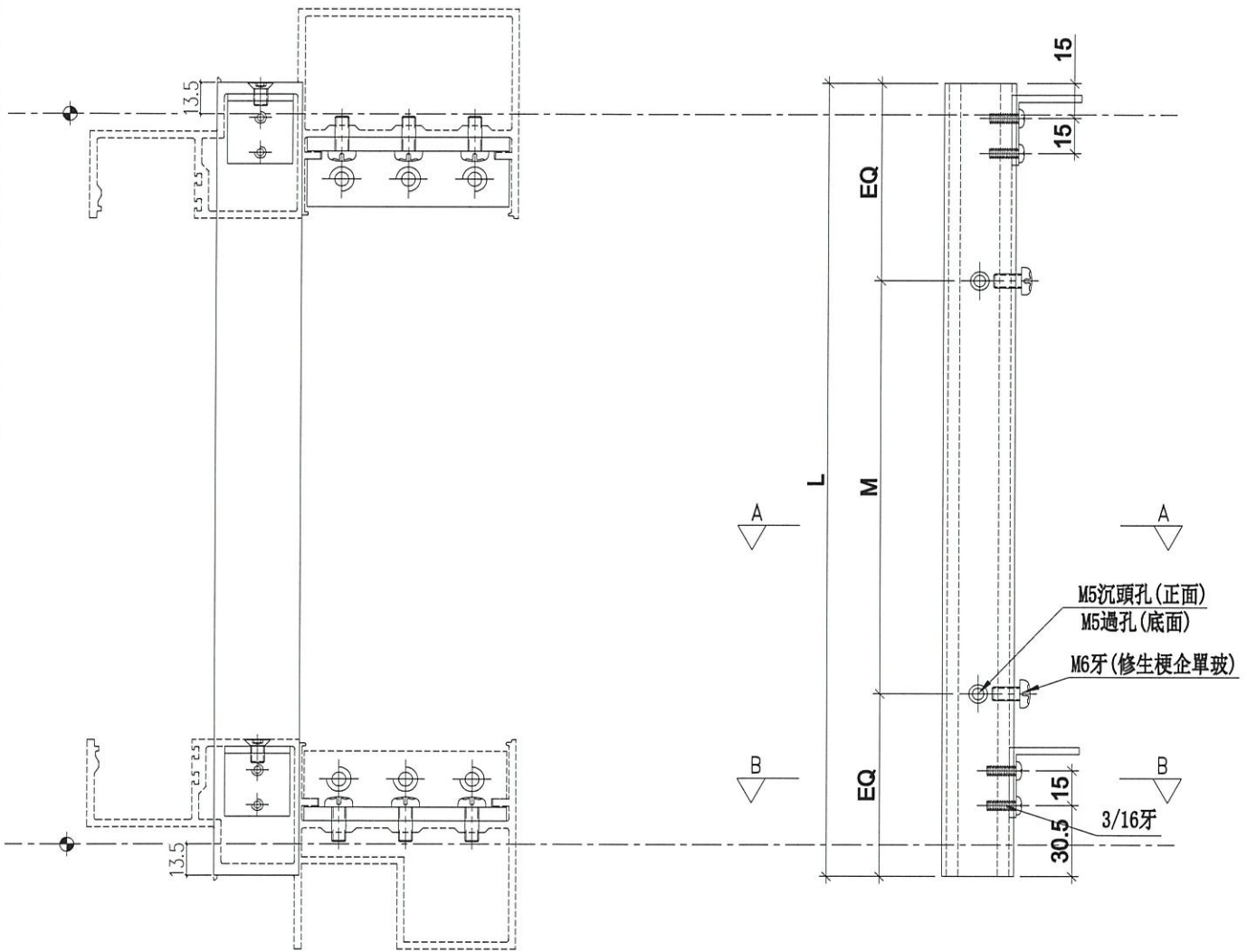


美特鋁質 有限公司
MIDI Aluminium Fabricator Ltd.

序号	物料編號	L	M	X	N	EQ	數量	位置	樓層
01	UN-SE1	622	250	X	2	61	1	SD企料用	

工程號	J-999	地盤	信和樣辦
-----	-------	----	------

工廠用



SECTION: B-B

SECTION: A-A

名稱	雙生托	制圖	CJM	2020.5.28	修改	-		
材料	X85551	復核	-	-	日期	-		
顏色	EC-DG-S332054 (3塗)	批準			圖號	UN-SE1		



美特鋁質 有限公司
MIDI Aluminium Fabricator Ltd.

序号	物料編號	L	M X N	EQ	數量	位置	樓層
01	UN-SE2	58.5	31.5 x 1	13.5	1	SD企料用	

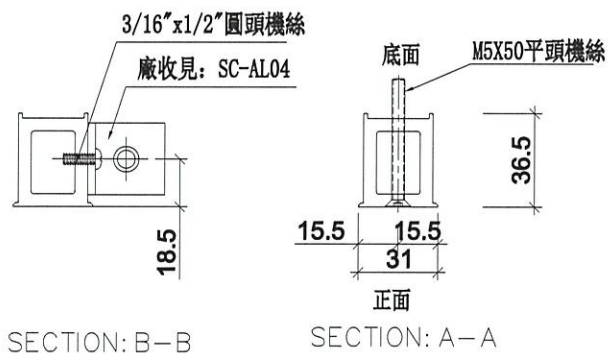
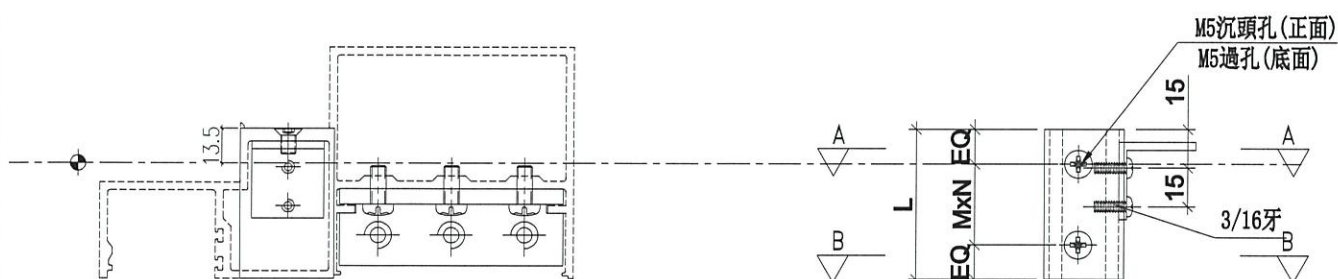
工程號

J-999

地盤

信和樣辦

工廠用



名稱	雙生托	制圖	CJM	2020.5.28	修改	-	
材料	X85551	復核	-	-	日期	-	
顏色	EC-DG-S332054 (3塗)	批準			圖號	UN-SE2	



美特鋁質 有限公司

MIDI Aluminium Fabricator Ltd.

序号	物料編號	分格尺寸	L	M X N	A	數量	位置	樓層
01	TD-M05	2580	2402.5	280 X 8	107.5	1	SD中柱用	

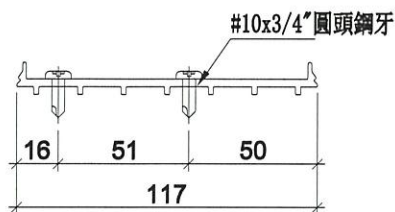
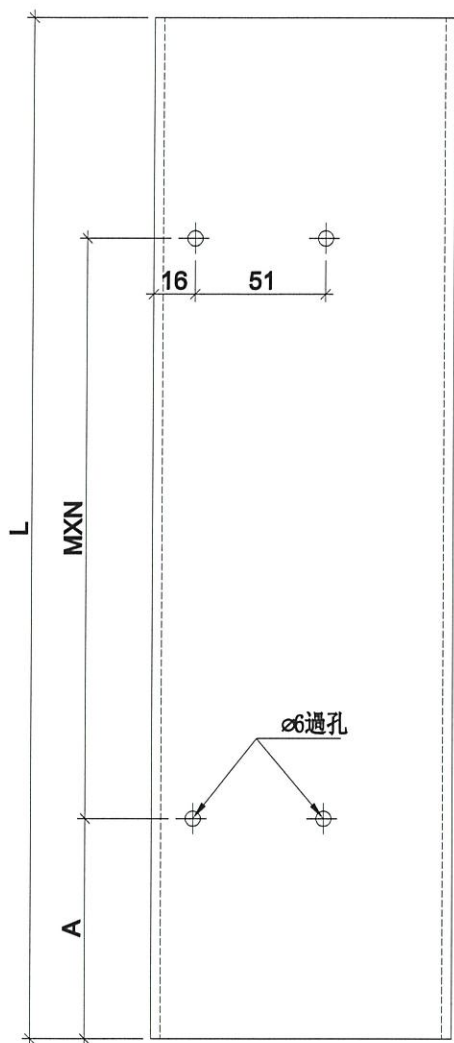
工程號

J-999

地盤

信和樣辦

工廠用



名稱	SD中柱底座	制圖	CJM	2020.5.28	修改	-		
材料	X85579	復核	-	-	日期	-		
顏色	EC-DG-S332054 (3塗)	批準			圖號	TD-M05		



美特鋁質 有限公司

MIDI Aluminium Fabricator Ltd.

序号	物料編號	分格尺寸	L	M X N	A	數量	位置	樓層
01	TD-M05R	2580	2402.5	280 X 8	107.5	1	SD中柱用	

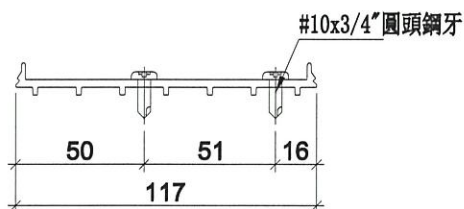
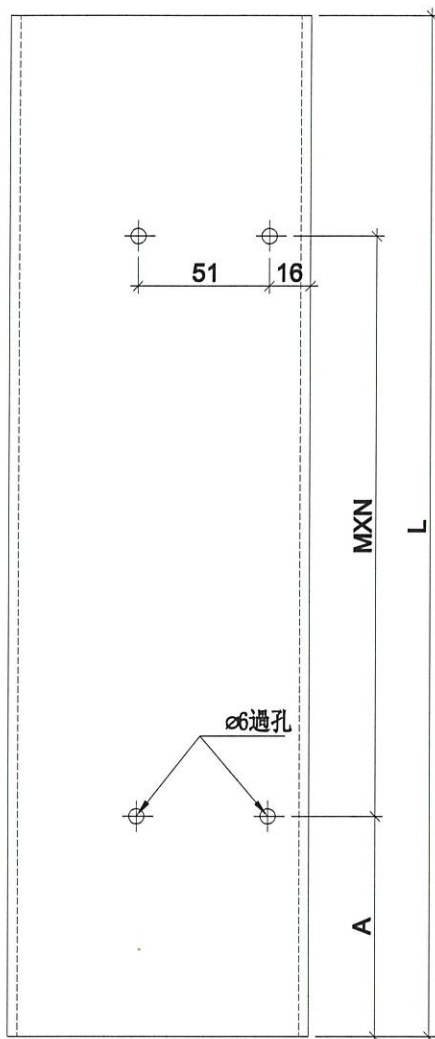
工程號

J-999

地盤

信和樣辦

工廠用



名稱	SD中柱底座	制圖	CJM	2020.5.28	修改	-		
材料	X85579	復核	-	-	日期	-		
顏色	EC-DG-S332054 (3塗)	批準			圖號	TD-M05R		



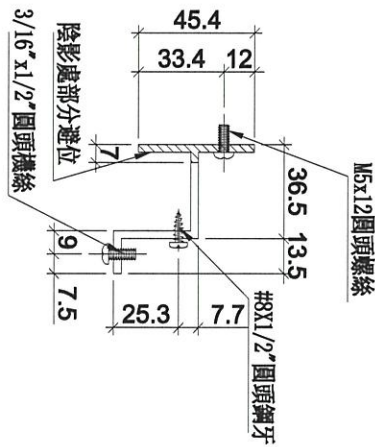
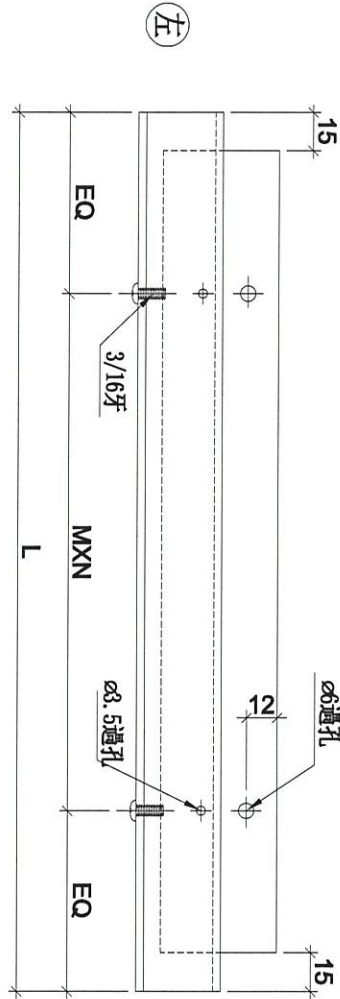
美特鋁質 有限公司
MIDI Aluminium Fabricator Ltd.

工程號

J-999

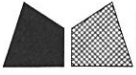
地盤

信和樣辦



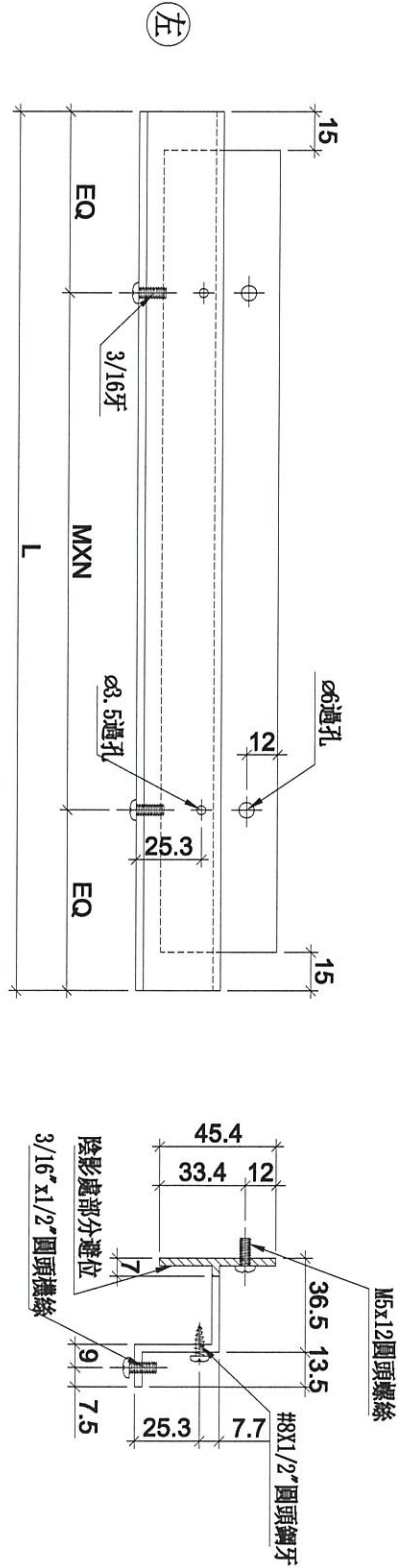
序号	物料編號	分格尺寸	L	M X N	EQ	數量	位置	樓層
01	UN-HT1	650	524	300 x 1	112	4	生窗死檔位底用	

名稱	背板托角	制圖	CJM	2020.5.28	修改			
材料	X85625	復核	-	-	日期			
顏色	MILL	批準			圖號	UN-HT01		



美特鋁質 有限公司
MIDI Aluminium Fabricator Ltd.

工程號	J-999	地盤	信和樣辦
-----	-------	----	------



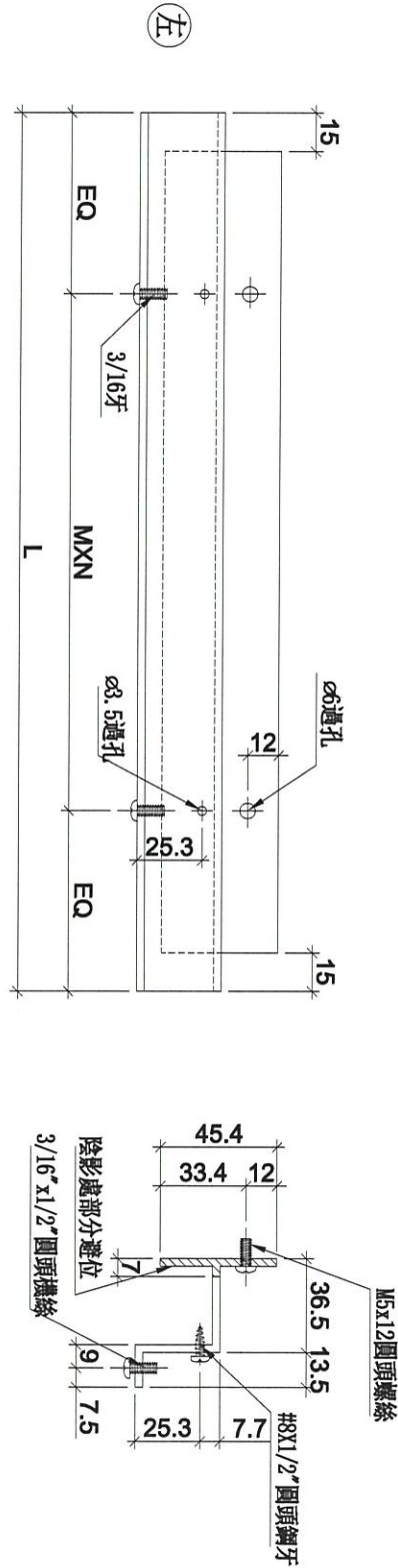
序号	物料編號	分格尺寸	L	M	X	N	EQ	數量	位置	樓層
01	UN-HT1430S	1430	1304	300	X	4	52	2	SD 煙死牆位底用	

名稱	背板托角	制圖	CJM	20209.5.28	修改		
材料	X85625	復核	-	-	日期		
顏色	MILL	批準			圖號	UN-HT03	



美特鋁質 有限公司
MIDI Aluminium Fabricator Ltd.

工程號	J-999	地盤	信和樣辦
-----	-------	----	------



序号	物料編號	分格尺寸	L	M	X	N	EQ	數量	位置	樓層
01	UN-HT1450S	1450	1324	300	X	4	62	2	SD硬死牆位底用	

名稱	背板托角	制圖	CJM	2020.5.28	修改		
材料	X85625	復核	-	-	日期		
顏色	MILL	批準			圖號	UN-HT04	

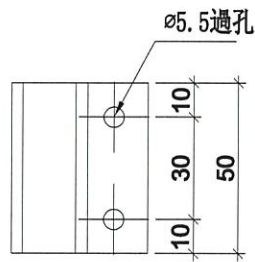


美特鋁質 有限公司
MIDI Aluminium Fabricator Ltd.

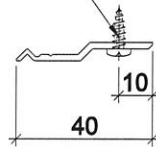
序号	物料編號	數量	位置	樓層
01	Z-A01	15	主企主橫收口用	

工程號	J-999	地盤	信和樣辦
-----	-------	----	------

工廠用



#10x5/8"圓頭鋼牙



名稱	Z字碼	制圖	CJM	2020.5.28	修改	-		
材料	X84589	復核	-	-	日期	-		
顏色	MILL	批準			圖號	Z-A01		

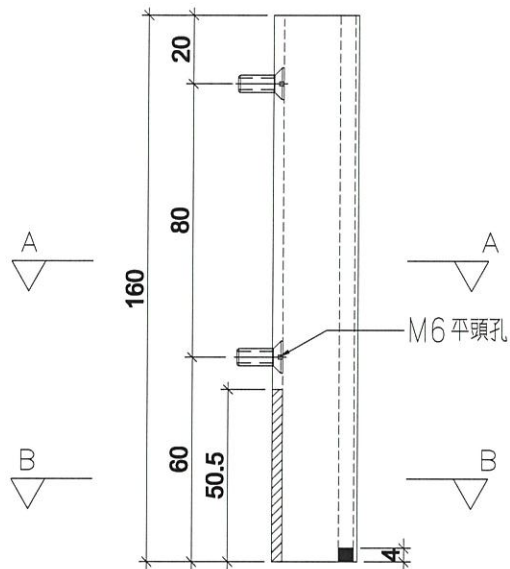


美特鋁質 有限公司
MIDI Aluminium Fabricator Ltd.

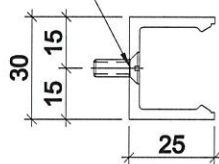
序号	物料編號	數量	位置	樓層
01	UN-LC1	1	欄河位用	

工程號	J-999	地盤	信和樣辦
-----	-------	----	------

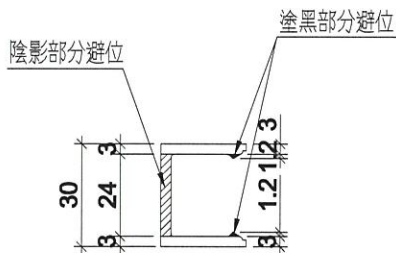
工廠用



M6X10 平頭機絲



SECTION: A-A



SECTION: B-B

名稱	欄河鋁槽	制圖	CJM	2020.05.28	修改	-		
材料	X85476	復核	-	-	日期	-		
顏色	EC-DG-S332054 (3塗)	批準			圖號	AL-01		

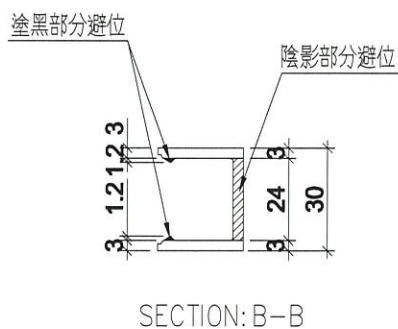
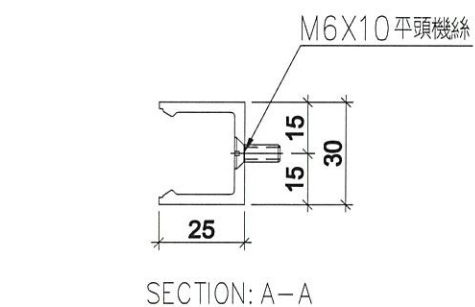
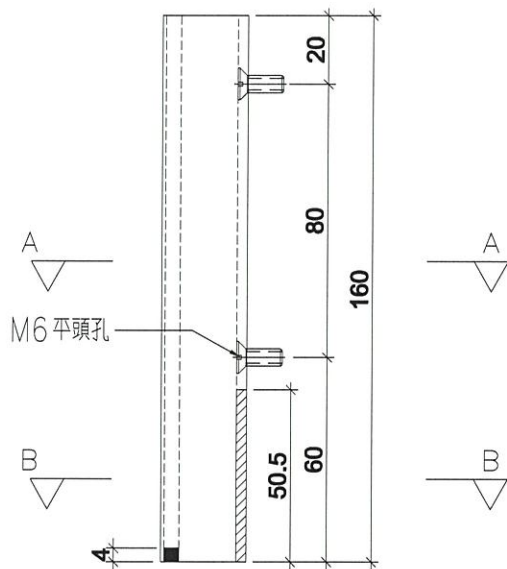


美特鋁質 有限公司
MIDI Aluminium Fabricator Ltd.

序号	物料編號	數量	位置	樓層
01	UN-LC2	1	欄河位用	6F

工程號	J-999	地盤	信和樣辦
-----	-------	----	------

工廠用



名稱	欄河鋁槽	制圖	CJM	2020.05.28	修改	-		
材料	X85476	復核	-	-	日期	-		
顏色	EC-DG-S332054 (3塗)	批準			圖號	AL-02		



美特鋁質 有限公司

MIDI Aluminium Fabricator Ltd.

序号	物料編號	數量	位置	樓層
01	SC-AL02	2	欄河位用	

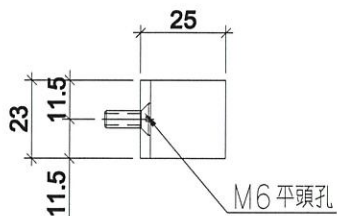
工程號

J-999

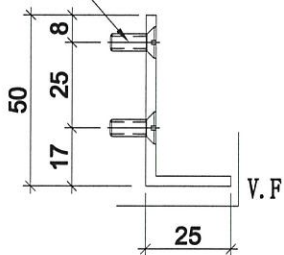
地盤

信和樣辦

工廠用



M6X10 平頭機絲



名稱	鋁角	制圖	CJM	2020.05.28	修改	-		
材料	50*25*3	復核	-	-	日期	-		
顏色	EC-DG-S332054 (3塗)	批準			圖號	AL-03		



美特鋁質 有限公司

MIDI Aluminium Fabricator Ltd.

工程號

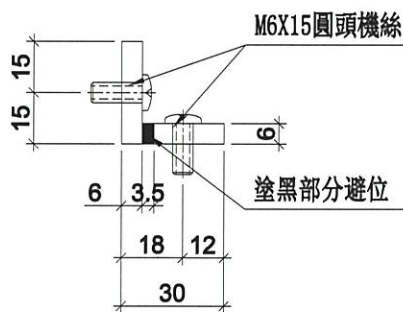
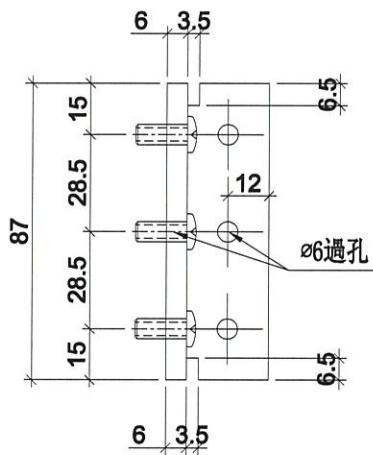
J-999

地盤

信和樣辦

序号	物料編號	數量	位置	樓層
01	SC-AL03	22	主企主橫組裝用	

工廠用



名稱	30x30x6 鋁角	制圖	CJM	2020.05.28	修改	-		
材料	X85594	復核	-	-	日期	-		
顏色	MILL	批準			圖號	AL-06		

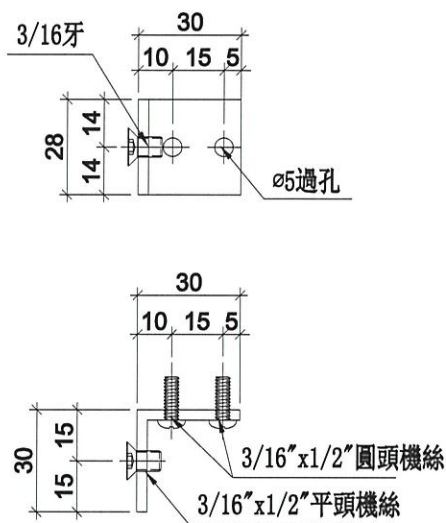


美特鋁質 有限公司
MIDI Aluminium Fabricator Ltd.

序号	物料編號	數量	位置	樓層
01	SC-AL04	20	生窗主企主橫加固用	

工程號	J-999	地盤	信和樣辦
-----	-------	----	------

工廠用



名稱	鋁角	制圖	CJM	2020.05.28	修改	-		
材料	30*30*3	復核	-	-	日期	-		
顏色	MILL	批準			圖號	AL-09		



美特鋁質 有限公司
MIDI Aluminium Fabricator Ltd.

工程號

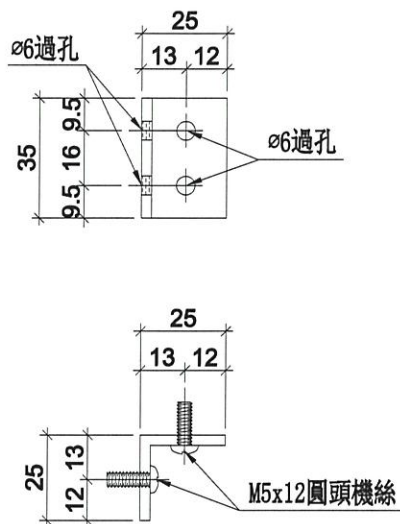
J-999

地盤

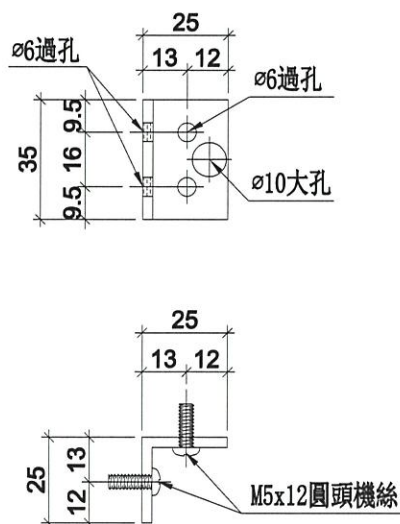
信和樣辦

序号	物料編號	數量	位置	樓層
01	SC-AL11	2	修SD梗框底橫料	

工廠用



序号	物料編號	數量	位置	樓層
01	SC-AL11a	2	修SD梗框底橫料	



名稱	鋁角	制圖	CJM	2020.05.28	修改	-		
材料	25*25*3	復核	-	-	日期	-		
顏色	MILL	批準			圖號	AL-16		

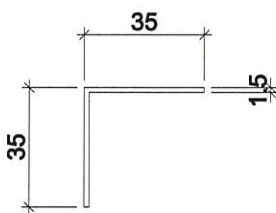
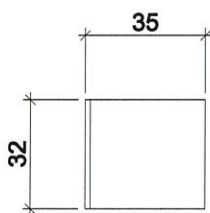


美特鋁質 有限公司
MIDI Aluminium Fabricator Ltd.

序号	物料編號	數量	位置	樓層
01	L-FK1	20	主橫兩端收口用	

工程號	J-999	地盤	信和樣辦
-----	-------	----	------

工廠用



名稱	鋁角	制圖	CJM	2020.05.28	修改	-		
材料	35*35*1.5	復核	-	-	日期	-		
顏色	MILL	批準			圖號	L-FK1		

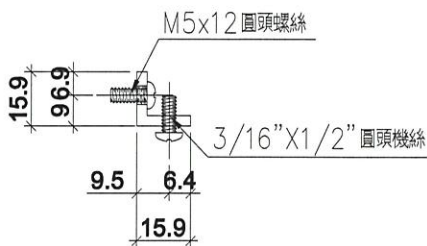
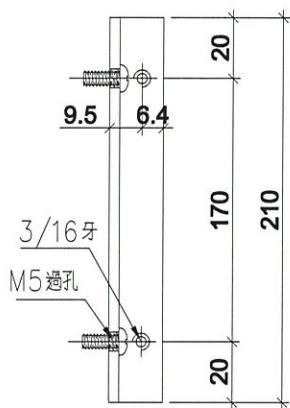


美特鋁質 有限公司
MIDI Aluminium Fabricator Ltd.

序号	物料編號	數量	位置	樓層
01	LJ-C04	2	修鋁背板用	

工程號	J-999	地盤	信和樣辦
-----	-------	----	------

工廠用



名稱	鋁角	制圖	CJM	2020.05.28	修改	-		
材料	15.88*15.88*3.18	復核	-	-	日期	-		
顏色	MILL	批準			圖號	LJ-C04		



美特鋁質 有限公司

MIDI Aluminium Fabricator Ltd.

序号	物料編號	分格尺寸	L	M x N	EQ	數量	位置	樓層
01	LJ-C2000	595	475	Ø300x1	87.5	6	修鋁背板用	

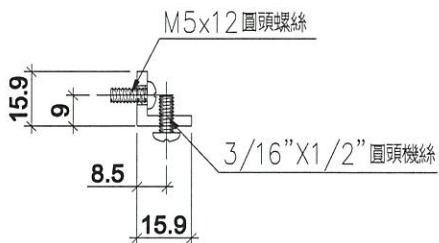
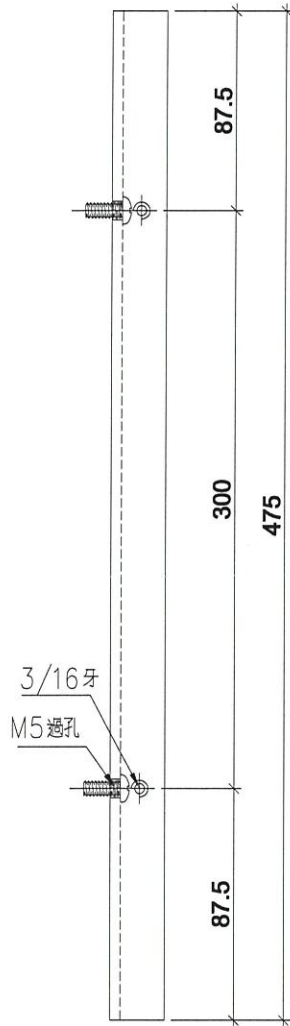
工程號

J-999

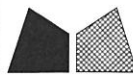
地盤

信和樣辦

工廠用



名稱	鋁角	制圖	CJM	2020.05.28	修改			
材料	15.88*15.88*3.18	復核	-	-	日期			
顏色	MILL	批準			圖號	LJ-C08		



美特鋁質 有限公司

MIDI Aluminium Fabricator Ltd.

工程號

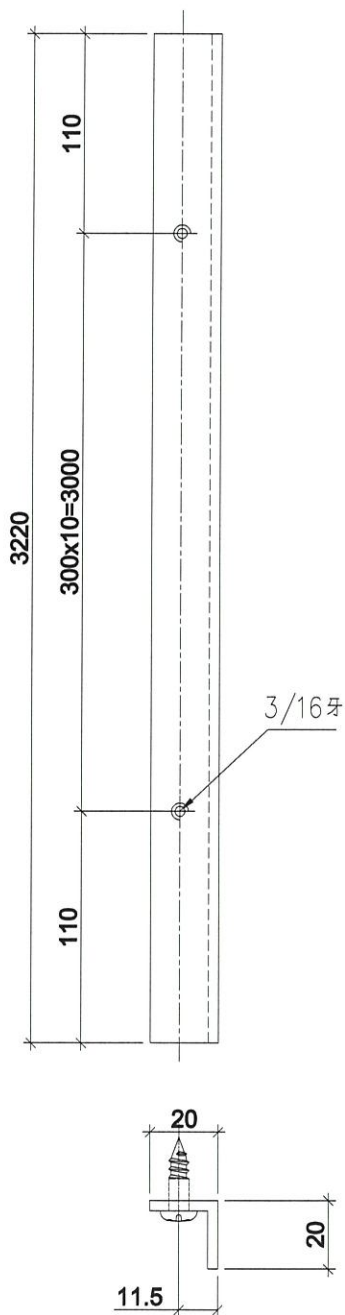
J-999

地盤

信和樣辦

工廠用

數量=2件



名稱	鋁角	制圖	CJM	2020.05.28	修改		
材料	15.88*15.88*3.18	復核	-	-	日期		
顏色	MILL	批準			圖號	LJ-C09	



美特鋁質 有限公司
MIDI Aluminium Fabricator Ltd.

工程號

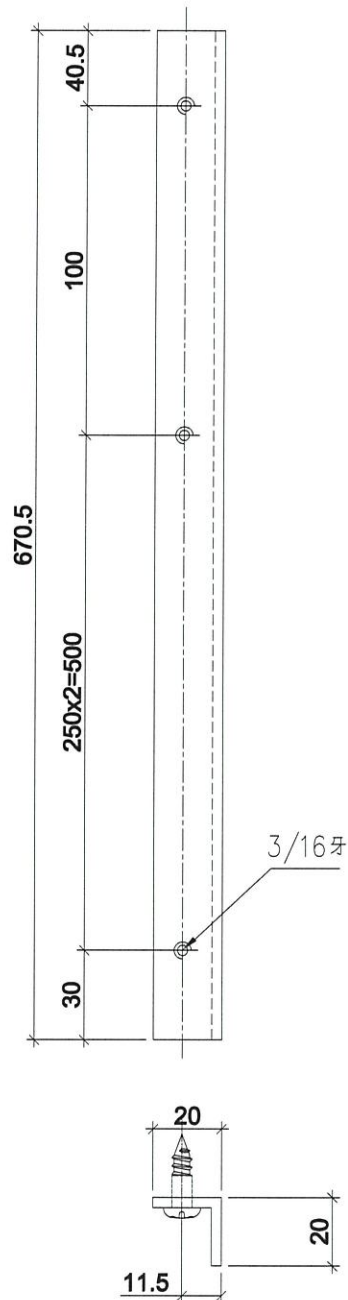
J-999

地盤

信和樣辦

數量=2件

工廠用



名稱	鋁角	制圖	CJM	2020.05.28	修改			
材料	15.88*15.88*3.18	復核	-	-	日期			
顏色	MILL	批準			圖號	LJ-C10		



美特鋁質 有限公司

MIDI Aluminium Fabricator Ltd.

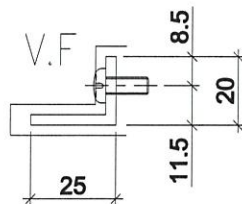
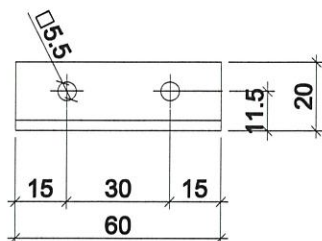
工程號

J-999

地盤

信和樣辦

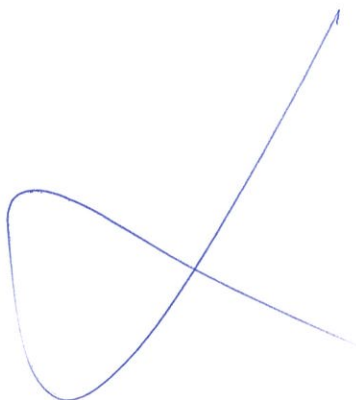
工廠用



圖號：SD-AL100

數量：6支

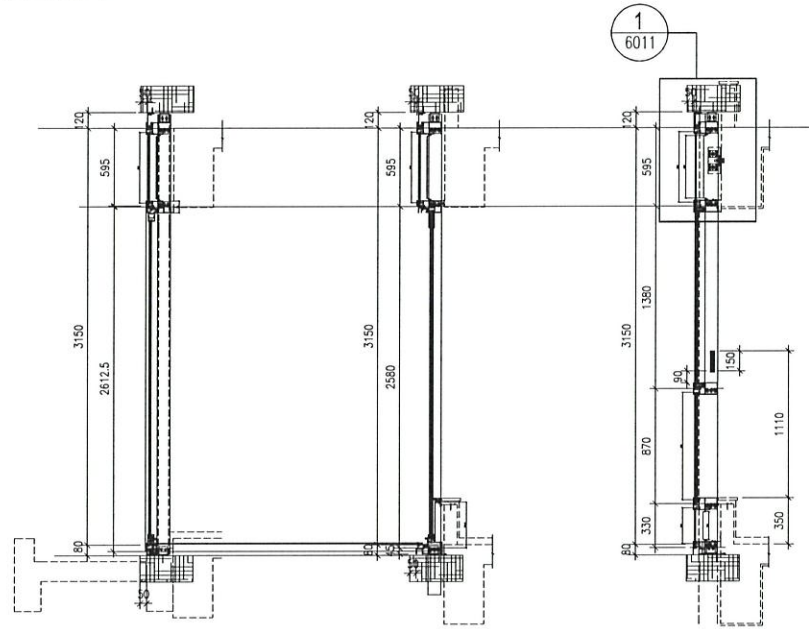
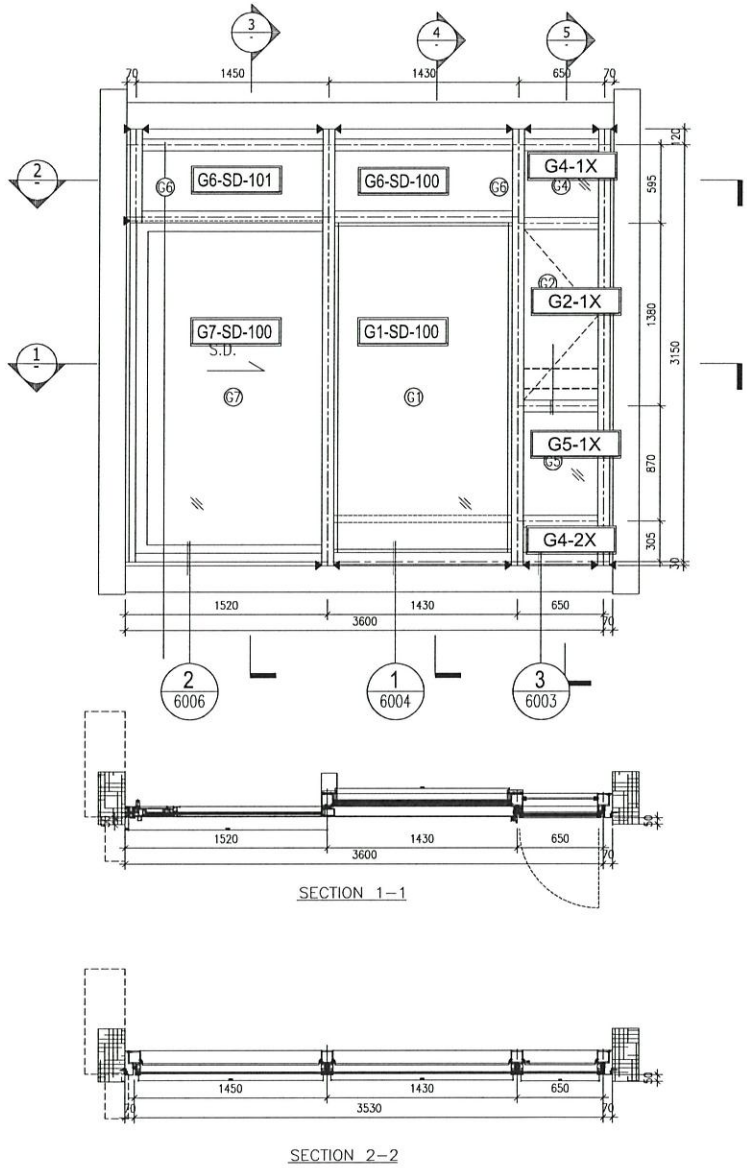
位置：趟門防盜角



名稱	鋁角	制圖	CJM	2020.05.28	修改		
材料	25*20*3鋁角	復核	-	-	日期		
顏色	EC-DG-S332054	批準			圖號	SD-AL100	

 美特鋁質 有限公司 MIDI Aluminium Fabricator Ltd.		工程號: J999	計算: shui	日期: 2020.06.03	送呈:	玻璃BM (全用)									
地盤名稱: 觀塘裕民坊		核對:		日期:	副本:										
地盤用幕牆玻璃B.M.表		項目類別: 幕牆樣板	批准:		A/C Code:										
BM編號:837-CW-MO1		修改版次:	總計面積(平方米):	2.43											
序號	修改內容	玻璃圖號	顏色與類型	厚度(mm)	玻璃尺寸		數量(塊)	總面積(平方米)	使用位置	分屬類型	分格寬度-1	分格寬度-2	分格高度		
					寬度(W mm)	高度(H mm)									
1		G4-1X	G4	8.0	590.0	535.0	1	0.32			650.0		595.0		
2		G4-2X	G4	8.0	590.0	270.0	1	0.16		最底格梗窗	650.0		330.0		
							合計:	2	0.47						
3		G5-1X	G5	25.0	590.0	810.0	1	0.48		梗窗	650.0		870.0		
							合計:	1	0.48						
4		G6-SD-100	G6	8.0	1370.0	535.0	1	0.73		SD頂梗窗	1430.0		595.0		
5		G6-SD-101	G6	8.0	1390.0	535.0	1	0.74			1450.0		595.0		
							合計:	2	1.48						
							總計:	5	2.43						
加工注意事項/ 玻璃類型描述:	1).本表中之清片玻璃是 信義 原片, 藍片玻璃是藍欣原片														
	2).本表中所有玻璃對角線尺寸偏差要求不超過負2mm。														
	3).本表中玻璃要求粗磨邊處理並倒棱角, 欄河玻璃頂底要精磨邊, 而所有玻璃之入爐方向需保持一致。														
	4).本表中所有玻璃成品均需做雙面保護, 用透明靜電膠紙加四周一寸FK白膠紙做雙面加固保護處理。														
	5).本表中所有玻璃成品均需注明室內外及其玻璃編號/使用位置/樓層, 以便識別。														
	(LH-欄河玻璃)10 mm THK. TEMPERED GLASS (INTERNAL PROTECTIVE BARRIER). (D18061223)														
	(G1)10 mm THK. TEMPERED BLUE TINTED GLA (OUTER)+ 9 mm AIR PACE + 8 mm THK. TEMPERED CLEAR GLA (INNER). (D18110173)														
	(G2) 8 mm THK. HEAT TRENGTHENED TINTED GLA (OUTER)+ 9 mm AIR PACE + 8 mm THK. HEAT TRENGTHENED CLEAR GLA (INNER) (D18100241)														
	(G3) 10 mm THK. HEAT TRENGTHENED BLUE TINTED GLA (OUTER)+ 9 mm AIR PACE + 8 mm THK. TEMPERED CLEAR GLA (INNER). (D18110173)														
	(G4) 8 mm THK. HEAT TRENGTHENED BLUE TINTED GLA (PANDREL GLA).(D18070395)														
(G5) 8 mm THK. HEAT TRENGTHENED BLUE TINTED GLA (OUTER)+9 mm AIR PACE + 8 mm THK. TEMPERED CLEAR GLA (INNER). (D18100241)															
(G6) 8 mm THK. TEMPERED BLUE TINTED GLA (PANDREL GLA).(D18070395)															
(G7) 8 mm THK. BLUE GLASS (OUTER)+1.52PVB + 8 mm THK. HEAT STRENGTHENED BLUE TINTED GLASS (INNER)--- (D818110174)															

樣板玻璃位置圖



B.D. REF :

CLIENT :
 信和置業有限公司
 Sino Land Company Limited

ARCHITECT :
 WONG TUNG & PARTNERS LIMITED
 ARCHITECTS & PLANNERS

MAIN CONTRACTOR :
 CR Construction Company Limited

STRUCTURAL ENGINEER :
 AECOM

FACADE CONSULTANT:
 AECOM

NOTE :
 1. ALL DIMENSIONS ARE IN mm.
 2. ALL ELEVATIONS ARE VIEWED FROM OUTSIDE.
 3. ALL DIMENSIONS TO BE VERIFIED ON SITE BEFORE FABRICATION.

LEGEND :
 X1 — DETAIL MARK NO.
 X001 — REFER SHEET NO.

1. F.F.L — FINISHED FLOOR LEVEL
2. S.F.L — STRUCTURAL FLOOR LEVEL
3. (⊖) — REVERSED DETAIL
- ⊖10 10mm THK. TEMPERED BLUE TINTED GLASS (OUTER) + 9 mm AIR SPACE + 8 mm THK. TEMPERED CLEAR GLASS (INNER)
- ⊖8 8 mm THK. HEAT STRENGTHENED TINTED GLASS (OUTER) + 9mm AIR SPACE + 8mm THK. HEAT STRENGTHENED CLEAR GLASS (INNER)
- ⊖4 8mm THK. HEAT STRENGTHENED BLUE TINTED GLASS (SPANDREL GLASS)
- ⊖5 8mm THK. HEAT STRENGTHENED BLUE TINTED GLASS (OUTER) + 9mm AIR SPACE + 8mm THK. TEMPERED CLEAR GLASS (INNER)
- ⊖6 8mm THK. TEMPERED BLUE TINTED GLASS (SPANDREL GLASS)
- ⊖7 8mm THK. HEAT STRENGTHENED TINTED GLASS (OUTER) + 1.52PVB + 8mm THK. HEAT STRENGTHENED CLEAR LAMINATED GLASS (INNER)

NO.	DATE	REVISED	BY

JOB NO. : J-837
 PROJECT :
 URA KWUN TONG TOWN CENTRE
 REDEVELOPMENT (AREA 2 & 3) AT
 NKIL 6514, KWUN TONG, KWLOON

TITLE :
 ELEVATION
 FOR CURTAIN WALL MUCKUP

DATE : 28-Apr-20 SCALE : 1:2
 DRAWN BY : CJM CHECKED BY : -

美特鋁質有限公司
 MIDI ALUMINIUM FABRICATOR LTD.
 Units 6-8, Sunray Industrial Centre, 1/F
 610 Che Kwo Ling Road, Kowloon
 Tel: 23488211-4 Fax: (852) 27272666

DWG NO. : J999-MUK-04 REV. : -