



工程指示 / 要求簡箋(E.I.)

工程指示編號：EI / 192 / 20

修改版次：-

工程編號：J - 837

工程名稱：觀塘裕民坊

工程項目：幕牆 趟門頂路軌用鋁板(APEX 盒子位置)(樣板)

收件人：生統/ 永林

發件人：Eric Liu

日期：17/06/2020

要求提供 / 確認 事項：

- ( ) 初步鋁料 B.M.
- ( ) 加工拆圖，然後生產
- ( ) 尺寸表
- ( ) 正式鋁料 B.M.
- ( ) 技術上資料 / 指示
- ( ) 報價
- ( ) 配件 B.M.
- ( ) 樣辦或貨品說明書
- ( ) 分判合約
- ( ) 其他：\_\_\_\_\_

內容：

請按加工圖生產鋁板送地盤安裝

趟門頂路軌位置，APEX 盒子位有窿，需加此作防水及收口用途

先做樣板，試裝後放行大貨

謝謝！

請在 2020/ 06 / 20 前完成上列要求。

附：2 頁加工圖，1 頁安裝示意圖，1 頁相

以上項目為：

- 原合約工程包
- 原合約工程加 / 減賬
- 新工程報價

原因：-

分發東莞各部門：

- ( ) 生產技術總監  連附件
- (  ) 技術部  連附件 *永林*
- ( ) 生產部  連附件
- ( ) 機械設計部  連附件
- ( ) 採購部  連附件
- (  ) 生產統籌部  連附件
- ( ) 質檢部  連附件
- ( ) 會計部  連附件
- ( ) 報關組  連附件
- ( ) 其他 楊榮輝  連附件

分發香港各部門：

- ( ) 行政部  連附件
- ( ) 會計部  連附件
- ( ) 統籌部  連附件
- (  ) 工程部地盤科文  連附件 *永林*
- ( ) 採購部  連附件
- ( ) QS 部  連附件
- ( ) 維修部  連附件
- ( ) 其他 \_\_\_\_\_  連附件

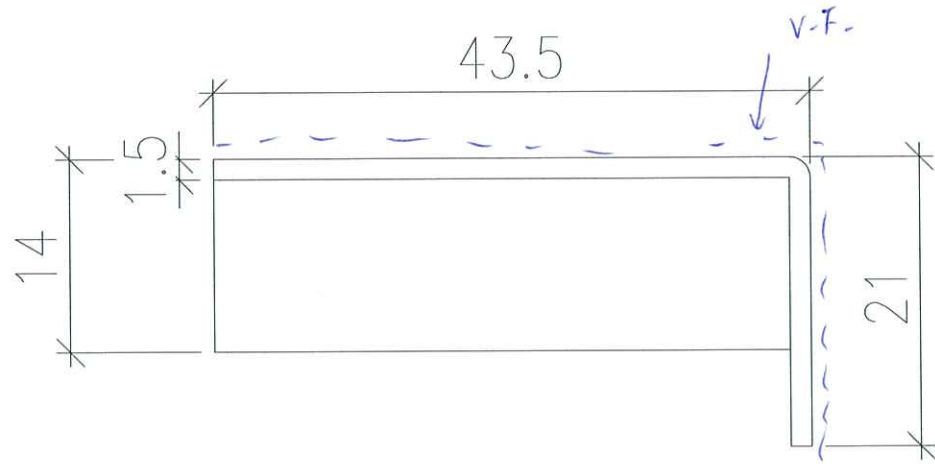
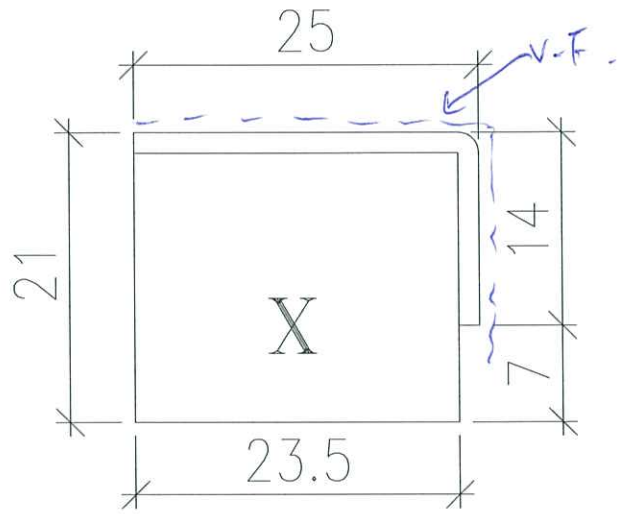
傳遞編號：

HK 1185 / 20

發件人簽署：

項目經理簽署：

*Eric Liu*  
*PP*

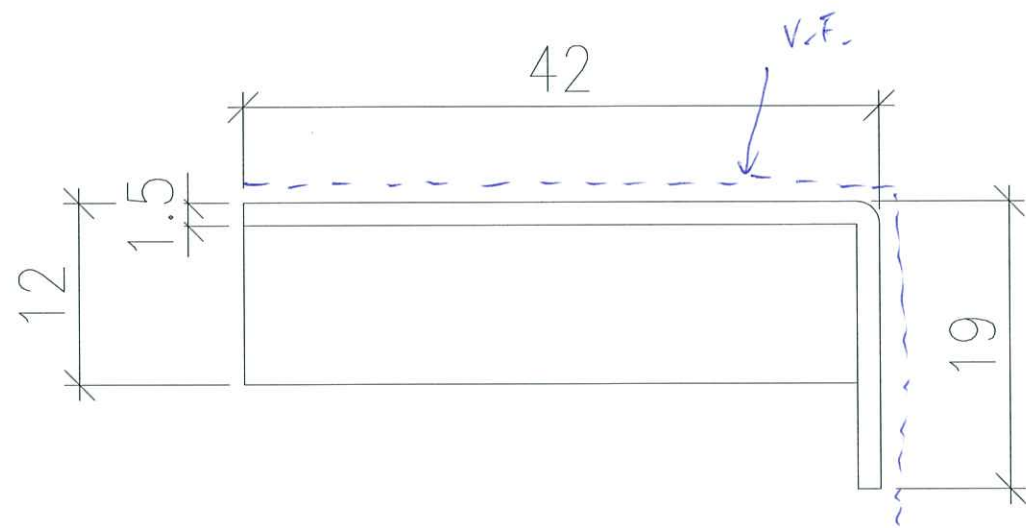
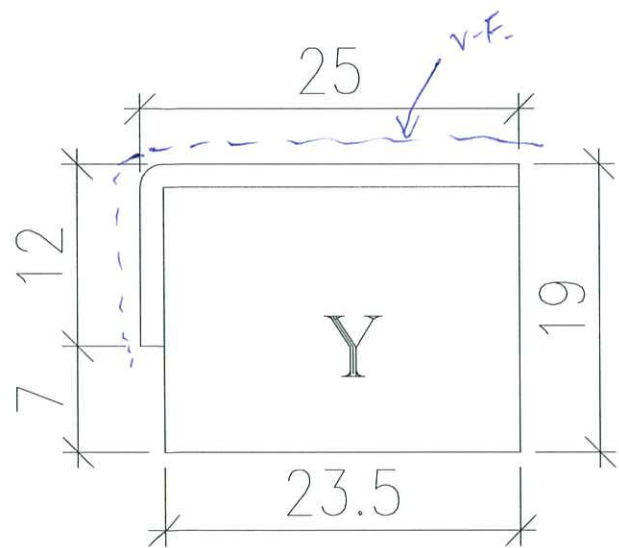


數量 = 5件

廠牌 = VCT803649FXL-3

材料 = 1.5mm 鋁板

圖號 = 837-BFC-01



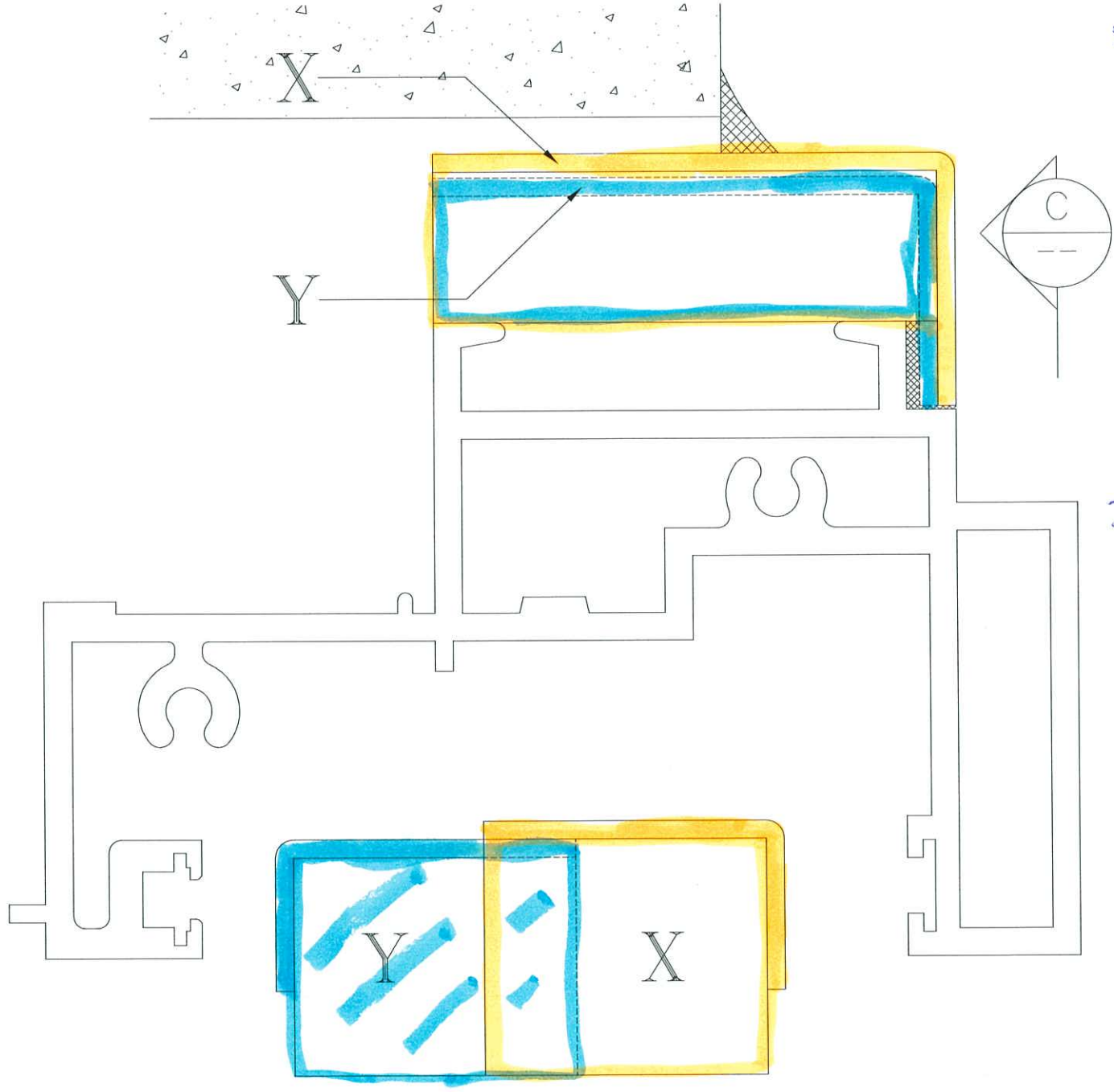
數量 = 5 件

顏色 = UCT803649FXL-3

材料 = 1.5mm 鋁板

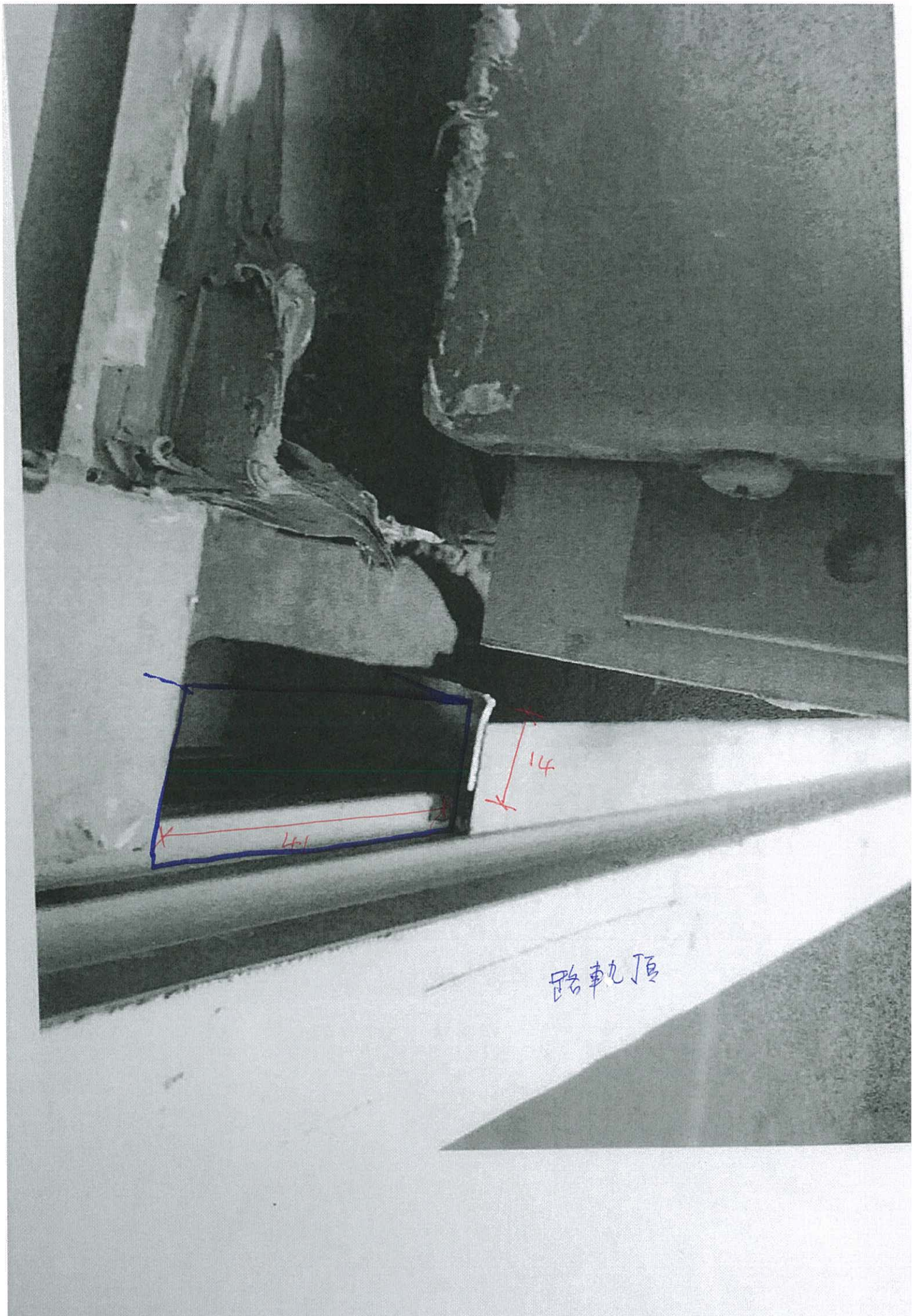
圖號 = 837-BFC-02

安裝示意圖



頂路軌

C ELEVATION VIEW



踏軌頂