

工程指示 / 要求簡箋(E.I.)

工程指示編號：EI / 1967 / 20 修改版次：-
 工程編號 : J - 837 工程名稱 : 觀塘裕民坊
 工程項目 : 幕牆 8 樓隔音生窗玉(更換樣板層舊窗玉)(T1F,T5N)
 收件人 : 生統/永林 發件人 : Eric Liu 日期 : 12/06/2020

要求提供 / 確認 事項 :

- | | | |
|-------------------------------------|-------------------------------------|-------------------------------|
| <input type="checkbox"/> 初步鋁料 B.M. | <input type="checkbox"/> 加工拆圖，然後生產 | <input type="checkbox"/> 尺寸表 |
| <input type="checkbox"/> 正式鋁料 B.M. | <input type="checkbox"/> 技術上資料 / 指示 | <input type="checkbox"/> 報價 |
| <input type="checkbox"/> 配件 B.M. | <input type="checkbox"/> 樣辦或貨品說明書 | <input type="checkbox"/> 分判合約 |
| <input type="checkbox"/> 其他 : _____ | | |

內容 :

請按加工圖生產隔音生窗玉送地盤安裝(T1F,T5N)

因 8 樓樣板層為舊款窗玉，未有 UNIT JOINT 及其他修改，容易入水，需更換新款生窗玉
 玻璃已在 EI1187 發出

請留意，需要安裝 EI1923，8/F 用隔音窗框，一整套出貨

急單，先從大貨抽取數量供現場安裝，再補回生產

謝謝

請在 2020/ 06/ 18 前完成上列要求。

附： 2 頁圖登，41 頁加工圖，2 頁位置圖

以上項目為:

- 原合約工程包 原合約工程加 / 減賬 新工程報價

原因 :- _____

分發東莞各部門 :

- () 生產技術總監 連附件 () 技術部 連附件 *利* () 生產部 連附件 () 機械設計部 連附件
 () 採購部 連附件 () 生產統籌部 連附件 *梅*
 () 質檢部 連附件 () 會計部 連附件 () 報關組 連附件 () 其他 楊榮輝 連附件

分發香港各部門 :

- () 行政部 連附件 () 會計部 連附件 () 統籌部 連附件 () 工程部地盤科文 連附件 *烟哥*
 () 採購部 連附件 () QS 部 連附件 () 維修部 連附件 () 其他 _____ 連附件

傳遞編號 :

HK 1135 / 20

發件人簽署 :

項目經理簽署 :

Eric Liu
PP

圖則登記表
DRAWING REGISTER

工程名稱 Project Title: 觀塘裕民坊
框架式幕牆 (隔音窗玉拆圖)
工程編號 Project No: J-837

接收日期 Receiving Date (適用於客戶圖則)

年																			
月																			
日																			

分發予 Distributed To

發出日期 Issued Date

年	20	20	20																
月	03	04	05																
日	23	01	21																

圖則編號 Drg. No.	圖則名稱 Drawing Title
837-ZL1	多點鎖放樣圖
837-ZR1	多點鎖放樣圖
ZY-DL1	生窗玉組裝圖
ZY-DR1	生窗玉組裝圖
ZY-DL1-1	生玉料(8+8)加工圖
ZY-DL1-2	生玉料(8+8)加工圖
ZY-DL1-3	生玉料(8+8)加工圖
ZY-DL1-4	生玉料(8+8)加工圖
ZY-DL1-5	鋁通加工圖
ZY-DR1-1	生玉料(8+8)加工圖
ZY-DR1-2	生玉料(8+8)加工圖
ZY-DR1-3	生玉料(8+8)加工圖
ZY-DR1-4	生玉料(8+8)加工圖
ZY-DR1-5	鋁通加工圖
AC01	鋁折件加工圖
AC01a	鋁槽加工圖
AC01R	鋁折件加工圖
AC01Ra	鋁槽加工圖
AC02	墊巴加工圖
AC02R	墊巴加工圖
AC03	墊巴加工圖
AC03R	墊巴加工圖
AC04	墊巴加工圖
AC04R	墊巴加工圖
AC05	鋁角加工圖

	修訂編號 Revision No.																		
1	-	-	-																
2	-	-	-																
3	-	A	-																
4	-	A	-																
5	-	-	-																
6	-	-	-																
7	-	-	-																
8	-	-	-																
9	-	A	-																
10	-	-	-																
11	-	-	-																
12	-	-	-																
13	-	-	-																
14	-	A	-																
15	-	-	-																
16	-	-	-																
17	-	-	-																
18	-	-	-																
19	-	-	-																
20	-	-	-																
21	-	-	A																
22	-	-	A																
23	-	-	A																
24	-	-	A																
25	-	-	-																

圖則登記表
DRAWING REGISTER

<table border="1" style="width: 100%; border-collapse: collapse;"> <tr> <td style="padding: 2px;">工程名稱 Project Title: 觀塘裕民坊</td> </tr> <tr> <td style="padding: 2px; text-align: center;">框架式幕牆 (隔音窗玉拆圖)</td> </tr> <tr> <td style="padding: 2px;">工程編號 Project No: J-837</td> </tr> </table>	工程名稱 Project Title: 觀塘裕民坊	框架式幕牆 (隔音窗玉拆圖)	工程編號 Project No: J-837	年 月 日	<p style="text-align: center;">接收日期 Receiving Date (適用於客戶圖則)</p> <table border="1" style="width: 100%; border-collapse: collapse;"> <tr><td> </td><td> </td><td> </td><td> </td><td> </td><td> </td><td> </td><td> </td><td> </td><td> </td></tr> <tr><td> </td><td> </td><td> </td><td> </td><td> </td><td> </td><td> </td><td> </td><td> </td><td> </td></tr> <tr><td> </td><td> </td><td> </td><td> </td><td> </td><td> </td><td> </td><td> </td><td> </td><td> </td></tr> </table>																																																																																																																																																																																																																																	
工程名稱 Project Title: 觀塘裕民坊																																																																																																																																																																																																																																						
框架式幕牆 (隔音窗玉拆圖)																																																																																																																																																																																																																																						
工程編號 Project No: J-837																																																																																																																																																																																																																																						
<p style="text-align: center;">分發予 Distributed To</p> <table border="1" style="width: 100%; border-collapse: collapse;"> <tr><td> </td></tr> <tr><td> </td></tr> <tr><td> </td></tr> </table>				年 月 日	<p style="text-align: center;">發出日期 Issued Date</p> <table border="1" style="width: 100%; border-collapse: collapse;"> <tr> <td>20</td><td>20</td><td>20</td><td> </td><td> </td><td> </td><td> </td><td> </td><td> </td><td> </td> </tr> <tr> <td>03</td><td>04</td><td>05</td><td> </td><td> </td><td> </td><td> </td><td> </td><td> </td><td> </td> </tr> <tr> <td>23</td><td>01</td><td>21</td><td> </td><td> </td><td> </td><td> </td><td> </td><td> </td><td> </td> </tr> </table>	20	20	20								03	04	05								23	01	21																																																																																																																																																																																																										
20	20	20																																																																																																																																																																																																																																				
03	04	05																																																																																																																																																																																																																																				
23	01	21																																																																																																																																																																																																																																				
<table border="1" style="width: 100%; border-collapse: collapse;"> <thead> <tr> <th style="width: 20%;">圖則編號 Drg. No.</th> <th style="width: 40%;">圖則名稱 Drawing Title</th> <th style="width: 5%;"> </th> <th colspan="7" style="width: 30%;">修訂編號 Revision No.</th> </tr> </thead> <tbody> <tr><td>AC05R</td><td>鋁角加工圖</td><td>26</td><td>-</td><td>-</td><td>-</td><td> </td><td> </td><td> </td><td> </td><td> </td></tr> <tr><td>AC06/AC06R</td><td>鋁角加工圖</td><td>27</td><td>-</td><td>-</td><td>A</td><td> </td><td> </td><td> </td><td> </td><td> </td></tr> <tr><td>AC07/AC07R</td><td>鋁角加工圖</td><td>28</td><td>-</td><td>-</td><td>A</td><td> </td><td> </td><td> </td><td> </td><td> </td></tr> <tr><td>ZN-AL01</td><td>鋁通安裝示意圖</td><td>29</td><td>-</td><td>-</td><td>-</td><td> </td><td> </td><td> </td><td> </td><td> </td></tr> <tr><td>ZN-AR01</td><td>鋁通安裝示意圖</td><td>30</td><td>-</td><td>-</td><td>-</td><td> </td><td> </td><td> </td><td> </td><td> </td></tr> <tr><td>UN-BG01</td><td>窗玉玻璃扣蓋</td><td>31</td><td>-</td><td>-</td><td>-</td><td> </td><td> </td><td> </td><td> </td><td> </td></tr> <tr><td>UN-BG01R</td><td>窗玉玻璃扣蓋</td><td>32</td><td>-</td><td>-</td><td>-</td><td> </td><td> </td><td> </td><td> </td><td> </td></tr> <tr><td>UN-BY01</td><td>窗玉玻璃扣蓋</td><td>33</td><td>-</td><td>-</td><td>-</td><td> </td><td> </td><td> </td><td> </td><td> </td></tr> <tr><td>UN-BY01R</td><td>窗玉玻璃扣蓋</td><td>34</td><td>-</td><td>-</td><td>-</td><td> </td><td> </td><td> </td><td> </td><td> </td></tr> <tr><td>UN-LB1</td><td>拉巴加工圖</td><td>35</td><td>-</td><td>-</td><td>-</td><td> </td><td> </td><td> </td><td> </td><td> </td></tr> <tr><td>KY-DB16</td><td>墊巴加工圖</td><td>36</td><td>-</td><td>-</td><td>-</td><td> </td><td> </td><td> </td><td> </td><td> </td></tr> <tr><td>KY-DB16R</td><td>墊巴加工圖</td><td>37</td><td>-</td><td>-</td><td>-</td><td> </td><td> </td><td> </td><td> </td><td> </td></tr> <tr><td>KM-DB1</td><td>墊巴加工圖</td><td>38</td><td>-</td><td>A</td><td>-</td><td> </td><td> </td><td> </td><td> </td><td> </td></tr> <tr><td>KL-DB16</td><td>墊片加工圖</td><td>39</td><td>-</td><td>-</td><td>-</td><td> </td><td> </td><td> </td><td> </td><td> </td></tr> <tr><td>J837-CW-2103V</td><td>位置圖</td><td>40</td><td>-</td><td>-</td><td>-</td><td> </td><td> </td><td> </td><td> </td><td> </td></tr> <tr><td>J837-CW-2502V</td><td>位置圖</td><td>41</td><td>-</td><td>-</td><td>-</td><td> </td><td> </td><td> </td><td> </td><td> </td></tr> <tr><td>AC03X</td><td>墊巴加工圖</td><td>42</td><td>-</td><td>-</td><td>新增</td><td> </td><td> </td><td> </td><td> </td><td> </td></tr> <tr><td>AC03XR</td><td>墊巴加工圖</td><td>43</td><td>-</td><td>-</td><td>新增</td><td> </td><td> </td><td> </td><td> </td><td> </td></tr> <tr><td> </td><td> </td><td> </td><td> </td><td> </td><td> </td><td> </td><td> </td><td> </td><td> </td><td> </td></tr> <tr><td> </td><td> </td><td> </td><td> </td><td> </td><td> </td><td> </td><td> </td><td> </td><td> </td><td> </td></tr> </tbody> </table>	圖則編號 Drg. No.	圖則名稱 Drawing Title		修訂編號 Revision No.							AC05R	鋁角加工圖	26	-	-	-						AC06/AC06R	鋁角加工圖	27	-	-	A						AC07/AC07R	鋁角加工圖	28	-	-	A						ZN-AL01	鋁通安裝示意圖	29	-	-	-						ZN-AR01	鋁通安裝示意圖	30	-	-	-						UN-BG01	窗玉玻璃扣蓋	31	-	-	-						UN-BG01R	窗玉玻璃扣蓋	32	-	-	-						UN-BY01	窗玉玻璃扣蓋	33	-	-	-						UN-BY01R	窗玉玻璃扣蓋	34	-	-	-						UN-LB1	拉巴加工圖	35	-	-	-						KY-DB16	墊巴加工圖	36	-	-	-						KY-DB16R	墊巴加工圖	37	-	-	-						KM-DB1	墊巴加工圖	38	-	A	-						KL-DB16	墊片加工圖	39	-	-	-						J837-CW-2103V	位置圖	40	-	-	-						J837-CW-2502V	位置圖	41	-	-	-						AC03X	墊巴加工圖	42	-	-	新增						AC03XR	墊巴加工圖	43	-	-	新增																											
圖則編號 Drg. No.	圖則名稱 Drawing Title		修訂編號 Revision No.																																																																																																																																																																																																																																			
AC05R	鋁角加工圖	26	-	-	-																																																																																																																																																																																																																																	
AC06/AC06R	鋁角加工圖	27	-	-	A																																																																																																																																																																																																																																	
AC07/AC07R	鋁角加工圖	28	-	-	A																																																																																																																																																																																																																																	
ZN-AL01	鋁通安裝示意圖	29	-	-	-																																																																																																																																																																																																																																	
ZN-AR01	鋁通安裝示意圖	30	-	-	-																																																																																																																																																																																																																																	
UN-BG01	窗玉玻璃扣蓋	31	-	-	-																																																																																																																																																																																																																																	
UN-BG01R	窗玉玻璃扣蓋	32	-	-	-																																																																																																																																																																																																																																	
UN-BY01	窗玉玻璃扣蓋	33	-	-	-																																																																																																																																																																																																																																	
UN-BY01R	窗玉玻璃扣蓋	34	-	-	-																																																																																																																																																																																																																																	
UN-LB1	拉巴加工圖	35	-	-	-																																																																																																																																																																																																																																	
KY-DB16	墊巴加工圖	36	-	-	-																																																																																																																																																																																																																																	
KY-DB16R	墊巴加工圖	37	-	-	-																																																																																																																																																																																																																																	
KM-DB1	墊巴加工圖	38	-	A	-																																																																																																																																																																																																																																	
KL-DB16	墊片加工圖	39	-	-	-																																																																																																																																																																																																																																	
J837-CW-2103V	位置圖	40	-	-	-																																																																																																																																																																																																																																	
J837-CW-2502V	位置圖	41	-	-	-																																																																																																																																																																																																																																	
AC03X	墊巴加工圖	42	-	-	新增																																																																																																																																																																																																																																	
AC03XR	墊巴加工圖	43	-	-	新增																																																																																																																																																																																																																																	



美特鋁質有限公司
MIDI Aluminium Fabricator Ltd.

圖號

W

數量

使用位置

837-ZL1

636

74

ZY-DL1

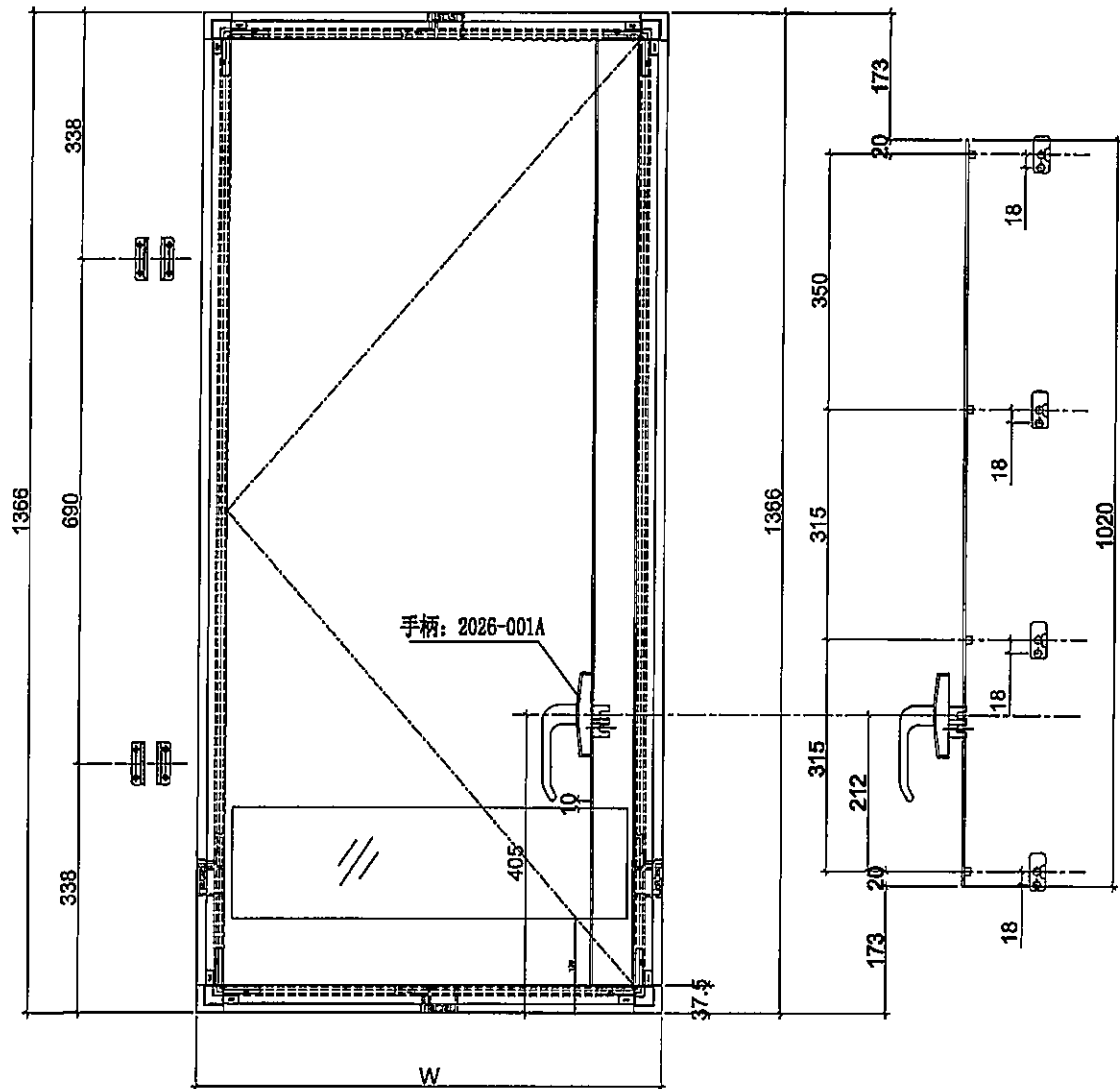
工程號

J-837

地盤

觀塘裕民坊

②



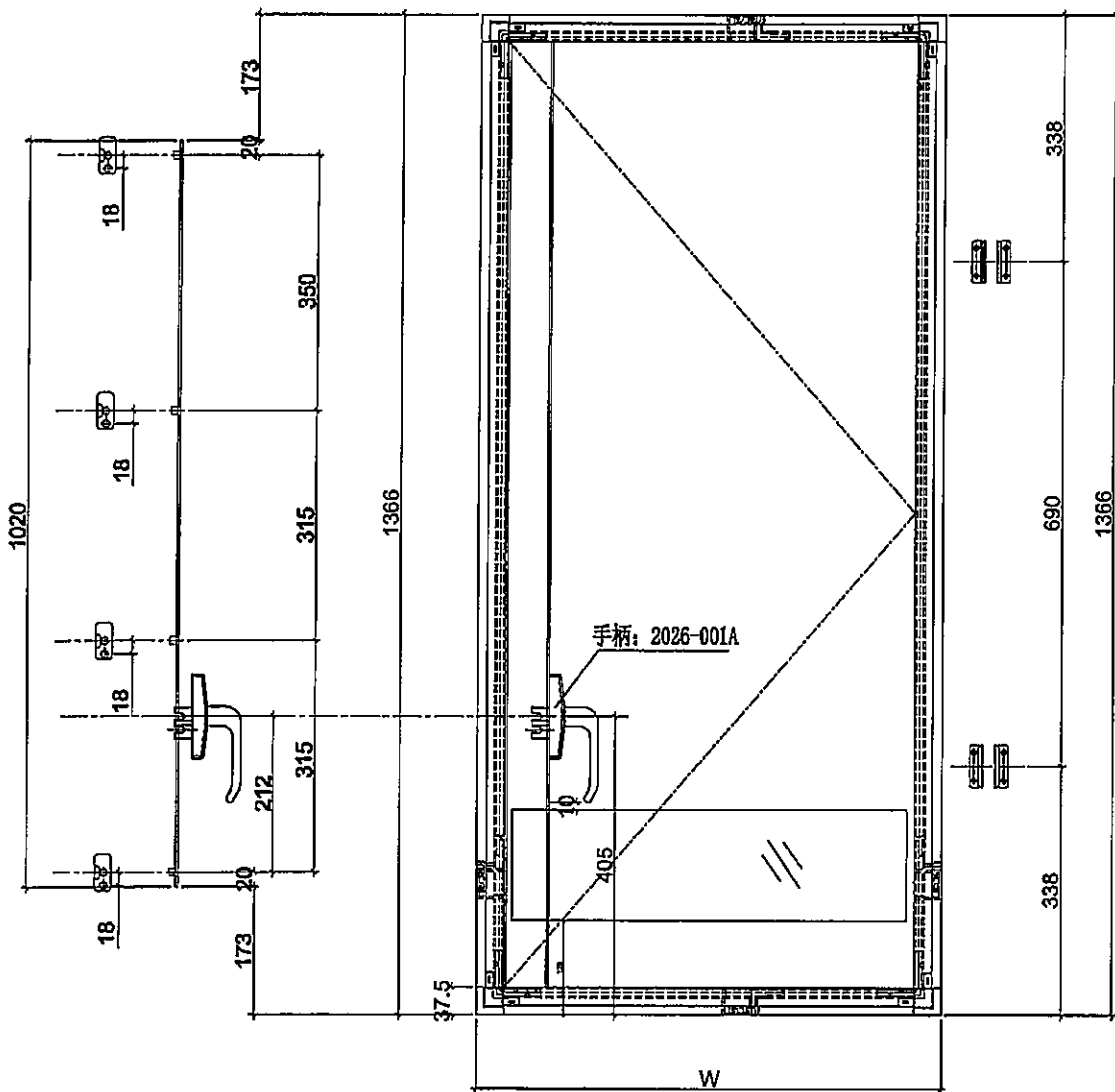
名稱	多點鎖放樣圖	制圖	利春媚	2020.03.10	修改			
材料	-	復核	謝永林	-	日期			
顏色	EC-DG-S332054 (3塗)	批准	Jason		圖號	837-ZL1		



美特鋁質有限公司
MIDI Aluminium Fabricator Ltd.

圖號	W	數量	使用位置
837-ZR1	636	74 (2)	ZY-DR1

工程號 J-837 地盤 觀塘裕民坊

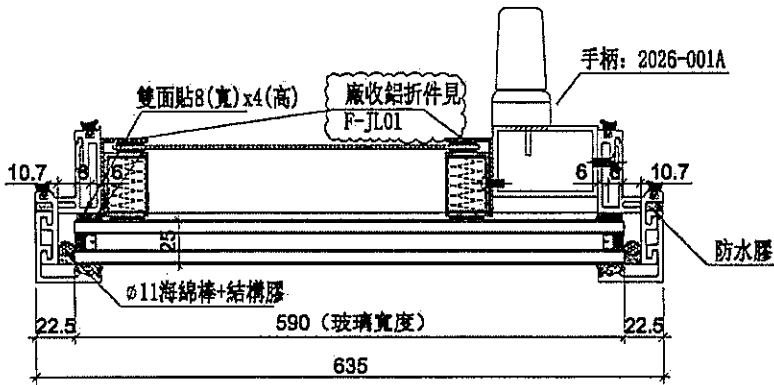
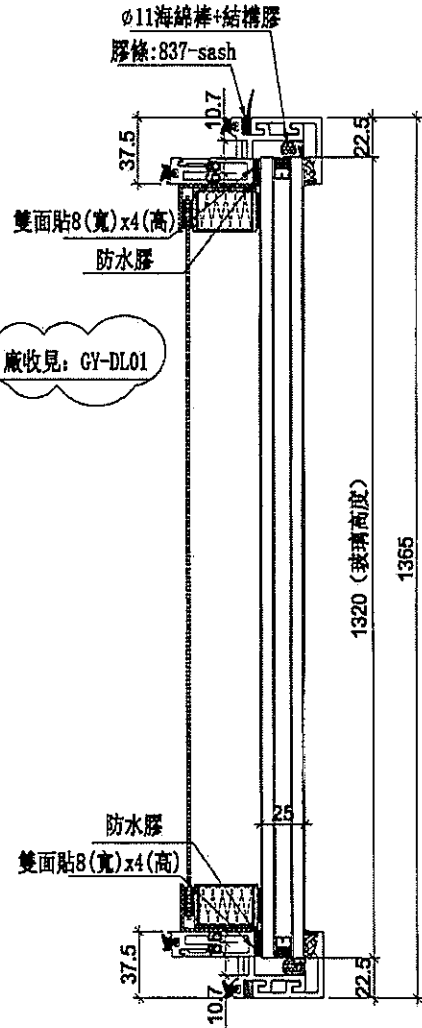
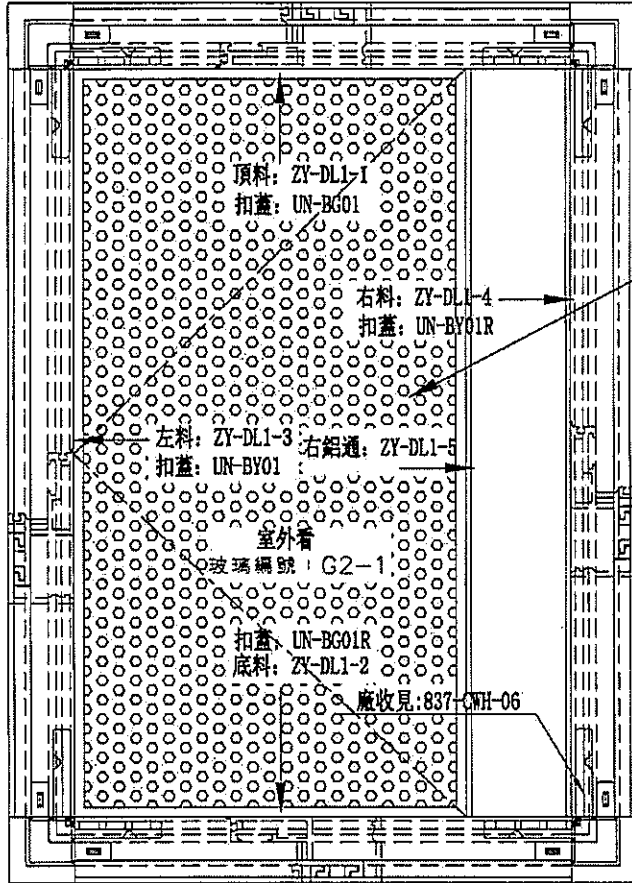


名稱	多點鎖放樣圖	制圖	利春嫻	2020.03.10	修改		
材料	-	復核	謝永林	-	日期		
顏色	EC-DG-S332054 (3塗)	批准	Jason		圖號	837-ZR1	



美特鋁質有限公司
MIDI Aluminium Fabricator Ltd.

工程號 J-837 地盤 觀塘裕民坊



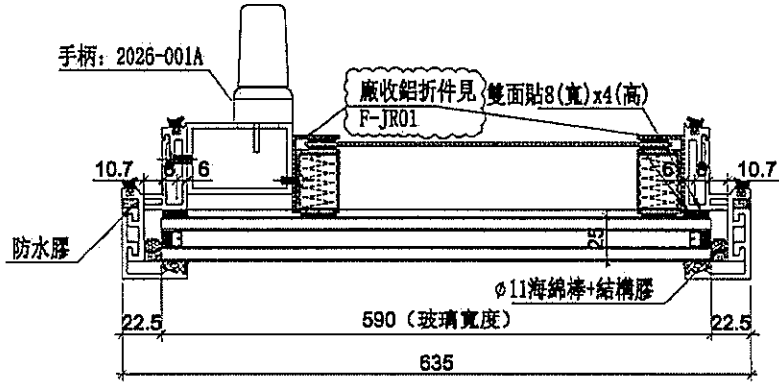
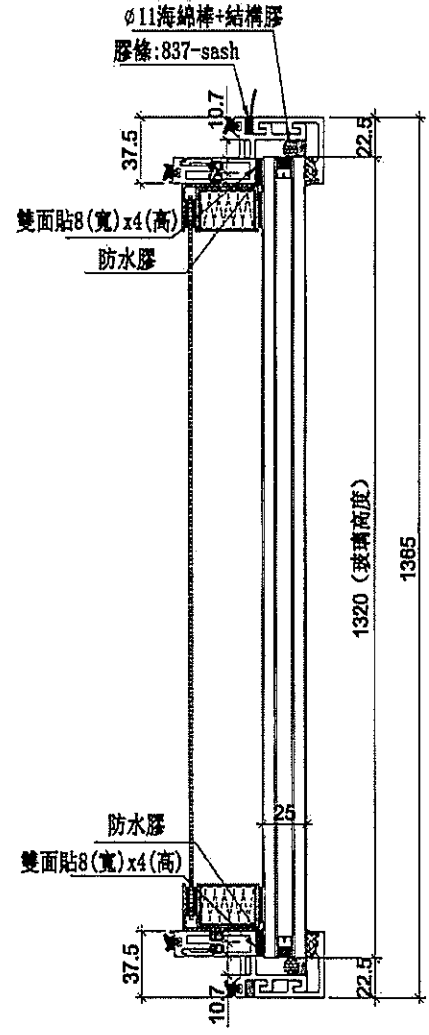
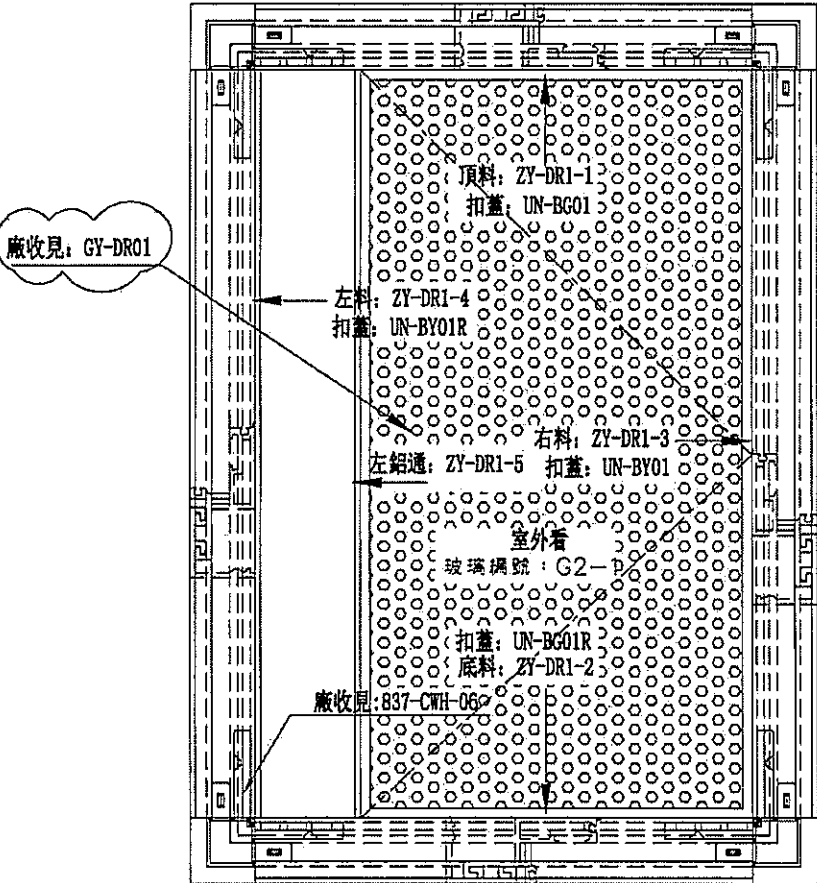
數量	位置	樓層
37	T1-F-G01	7F, 9F~26F, 28F~50F
37	T1-F-G02	7F, 9F~26F, 28F~50F

名稱	生窗玉組裝圖	制圖	利春媚	2020.03.10	修改	A	
材料	-	復核	譚永林	-	日期	20.04.01	
顏色	EC-DG-S332054 (3塗)	批准	Jason		圖號	ZY-DL1	



美特鋁質有限公司
MIDI Aluminium Fabricator Ltd.

工程號 J-837 地盤 觀塘裕民坊



數量	位置	樓層
3	T5-N-G03	7F, 9F~26F, 28F~50F
3	T5-N-G04	7F, 9F~26F, 28F~50F

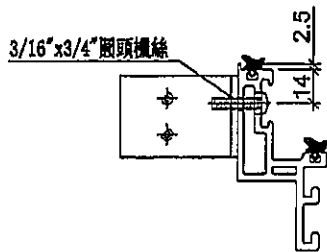
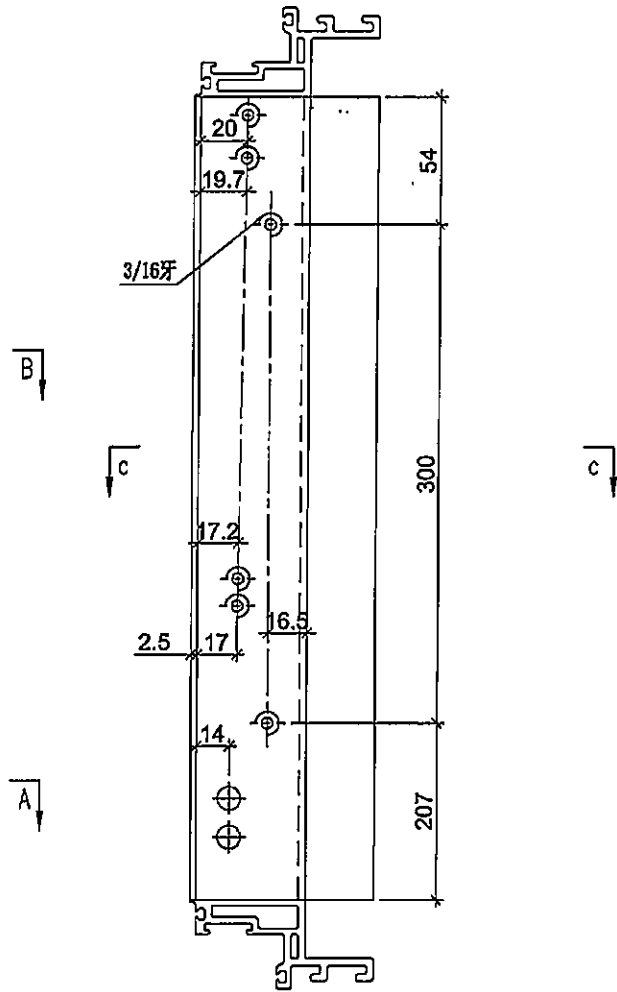
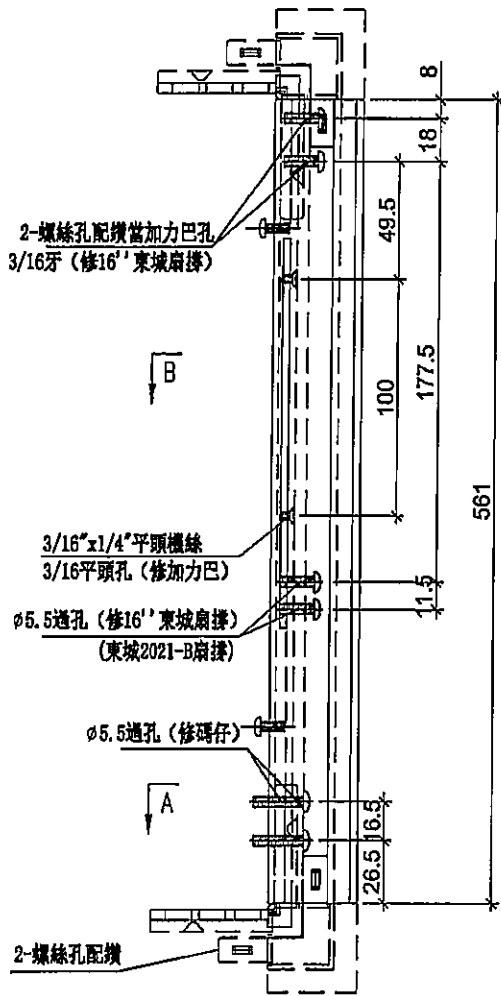
名稱	生窗玉組裝圖	制圖	利春媚	2020.03.10	修改	A	
材料	-	復核	謝永林	-	日期	20.04.01	
顏色	EC-DG-S332054 (3塗)	批准	Jason		圖號	ZY-DR1	



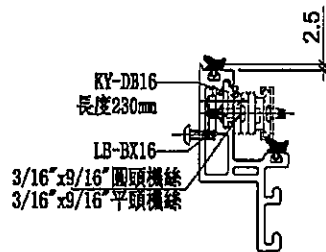
美特鋁質有限公司
MIDI Aluminium Fabricator Ltd.

工程號 J-837 地盤 觀塘裕民坊

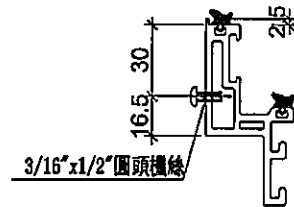
使用位置	數量
ZY-DL1	24
	(2)



SECTION: A-A



SECTION: B-B



SECTION: C-C

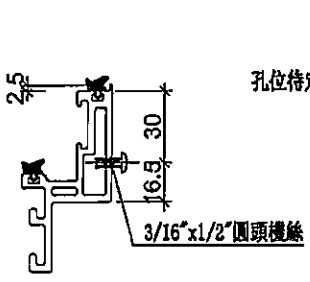
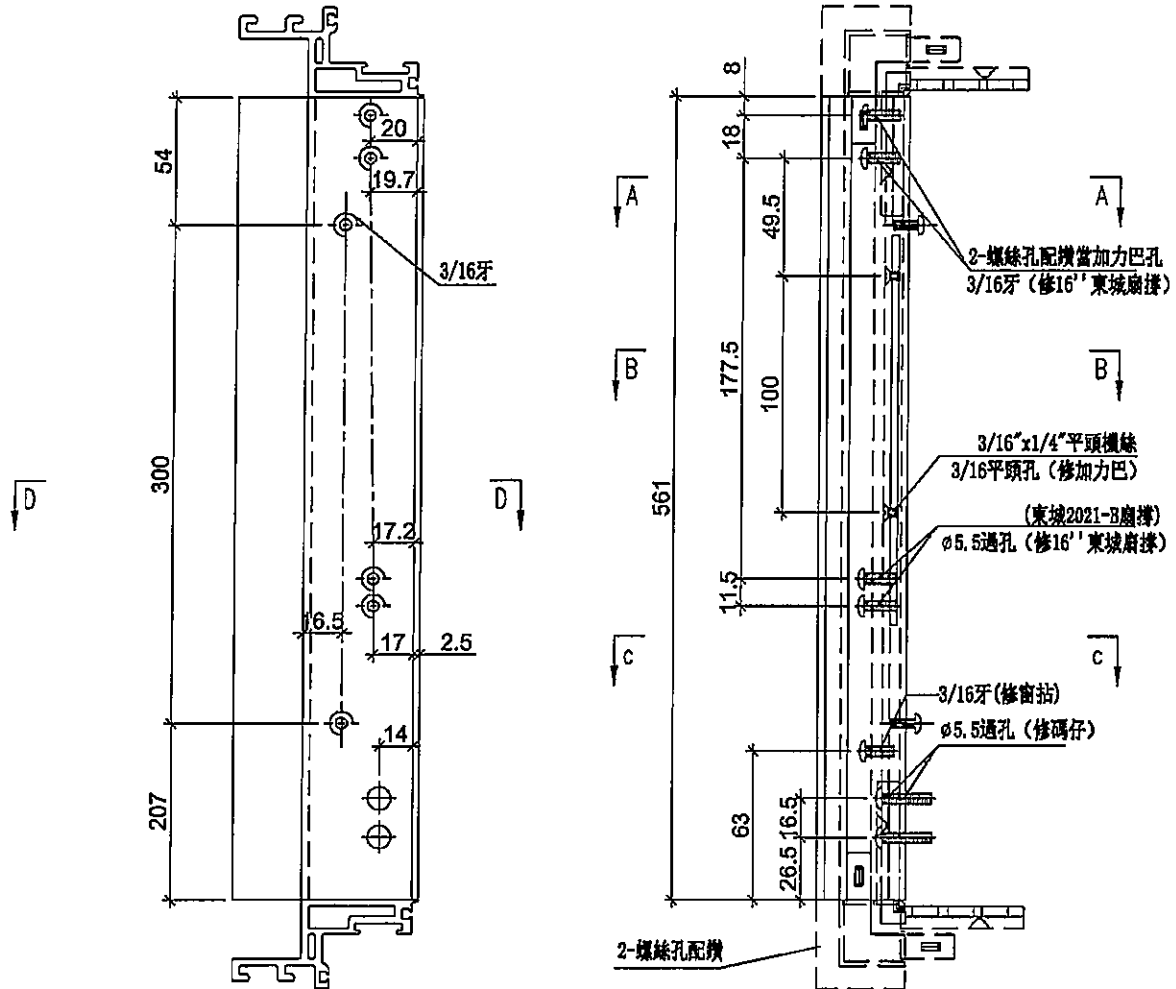
名稱	生玉料(8+8)加工圖	制圖	利春媚	2020.03.10	修改		
材料	X85638	復核	謝永林	-	日期		
顏色	EC-DG-S332054 (3塗)	批準	Jason		圖號	ZY-DL1-1	



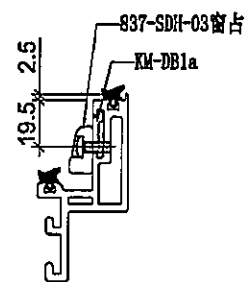
美特鋁質有限公司
MIDI Aluminium Fabricator Ltd.

工程號 J-837 地盤 觀塘裕民坊

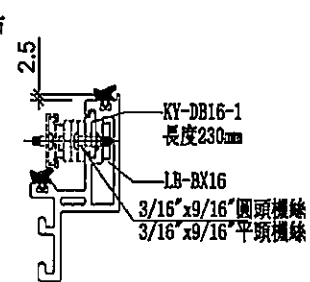
使用位置	數量
ZY-DL1	74
	②



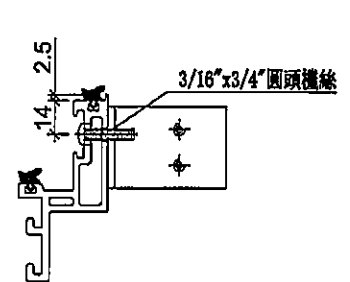
SECTION: D-D



SECTION: C-C



SECTION: B-B



SECTION: A-A

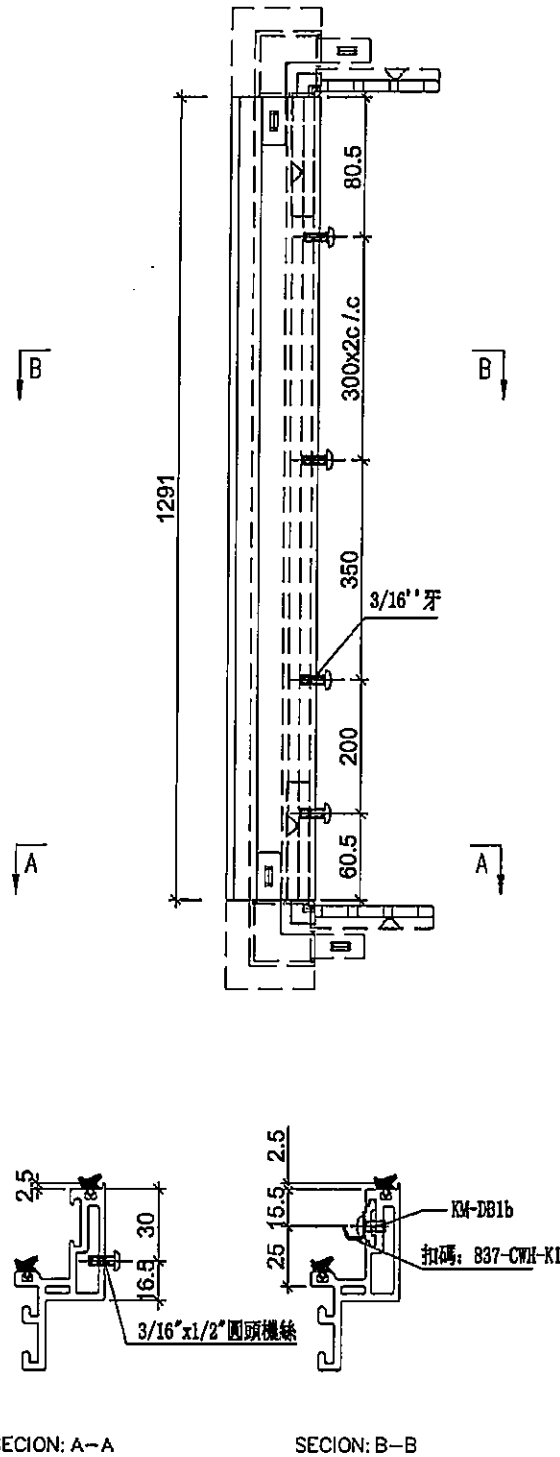
名稱	生玉料(8+8)加工圖	制圖	利春媚	2020.03.10	修改		
材料	X85638	復核	謝永林	-	日期		
顏色	EC-DG-S332054 (3塗)	批准	Jason		圖號	ZY-DL1-2	



美特鋁質有限公司
MIDI Aluminium Fabricator Ltd.

工程號 J-837 地盤 觀塘裕民坊

使用位置	數量
ZY-DL1	74
	(2)



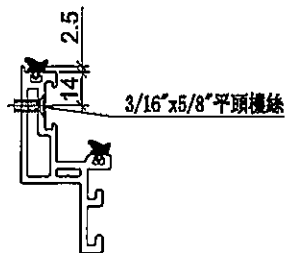
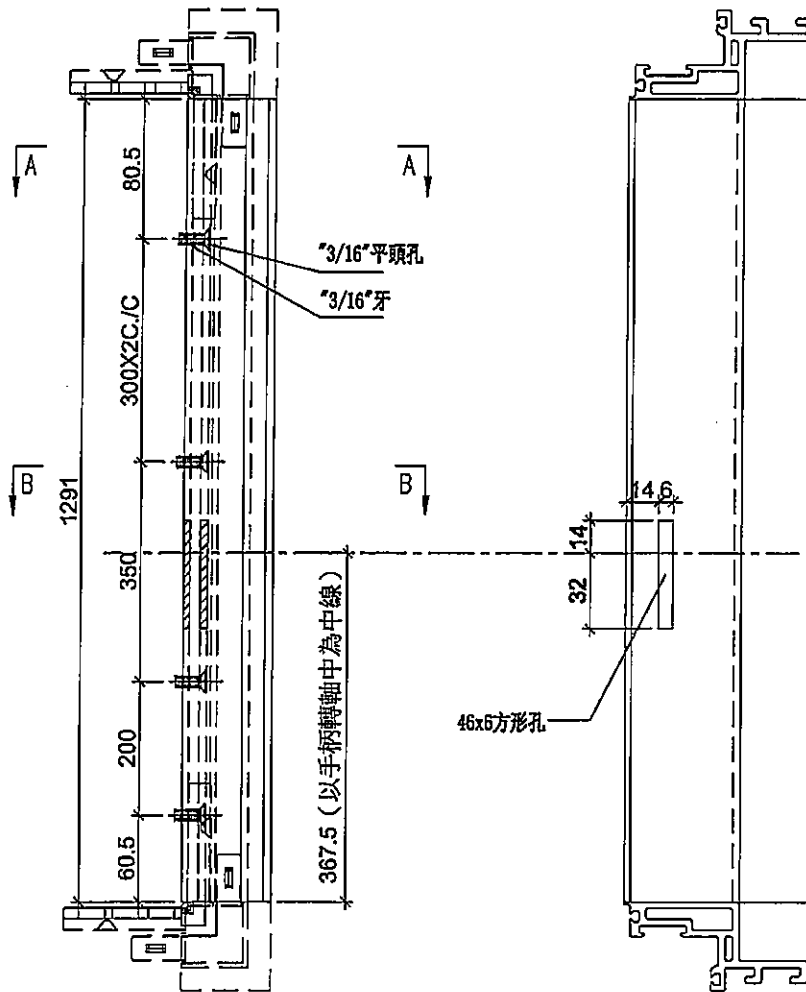
名稱	生玉料(8+8)加工圖	制圖	利春媚	2020.03.10	修改		
材料	X85638	復核	謝永林	-	日期		
顏色	EC-DG-S332054 (3塗)	批准	Jason		圖號	ZY-DL1-3	



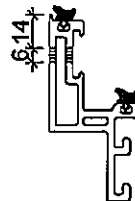
美特鋁質有限公司
MIDI Aluminium Fabricator Ltd.

使用位置	數量
ZY-DL1	74
	(2)

工程號	J-837	地盤	觀塘裕民坊
-----	-------	----	-------



SECTION: A-A



SECTION: B-B

名稱	生玉料(8+8)加工圖	制圖	利春媚	2020.03.10	修改		
材料	X85638	復核	謝永林	-	日期		
顏色	EC-DG-S332054 (3塗)	批准	Jason		圖號	ZY-DL1-4	

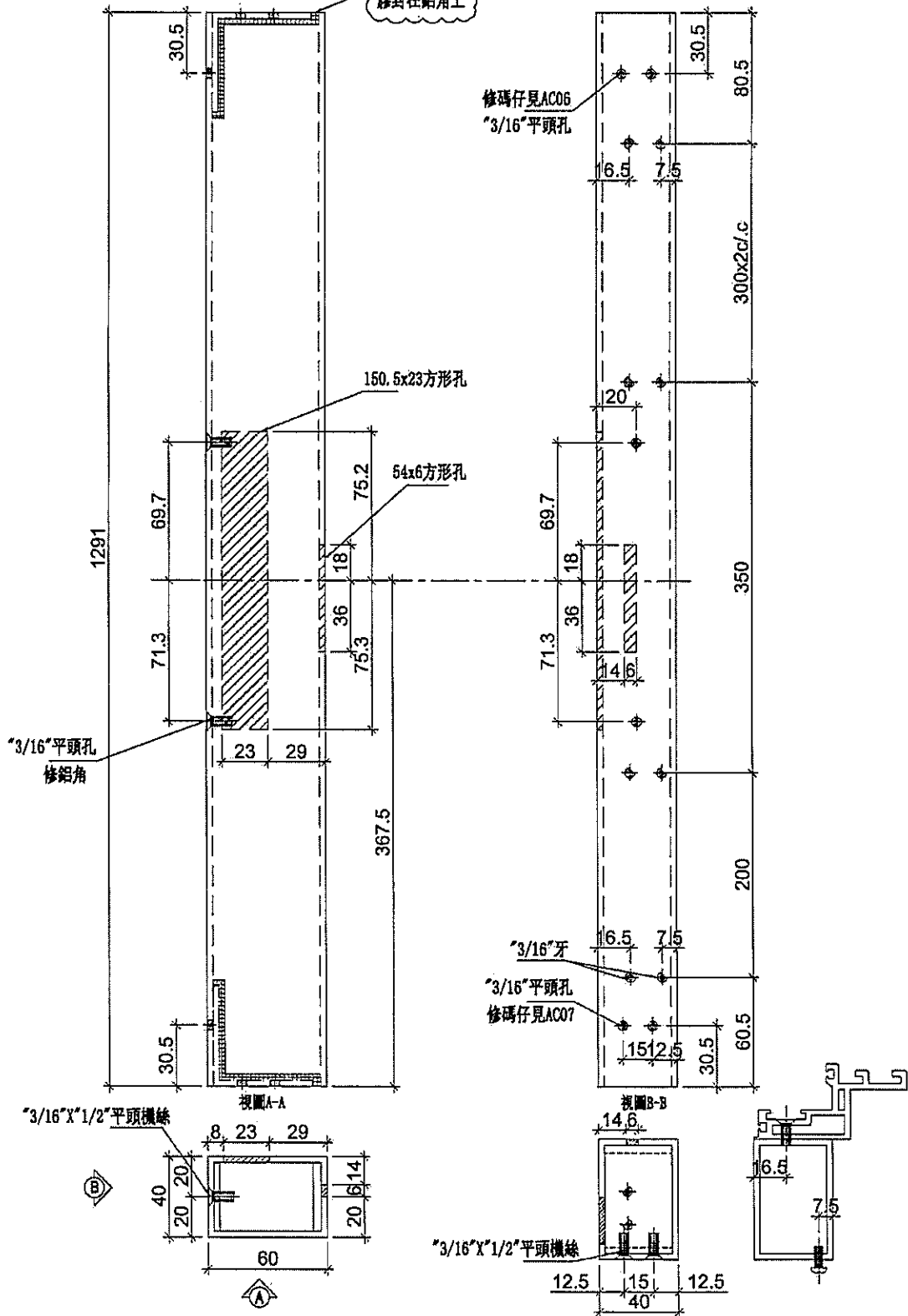


美特鋁質有限公司
MIDI Aluminium Fabricator Ltd.

工程號 J-837 地盤 觀塘裕民坊

使用位置	數量
ZY-DL1	74
	(2)

頂底用膠封口
膠封在鋁角上



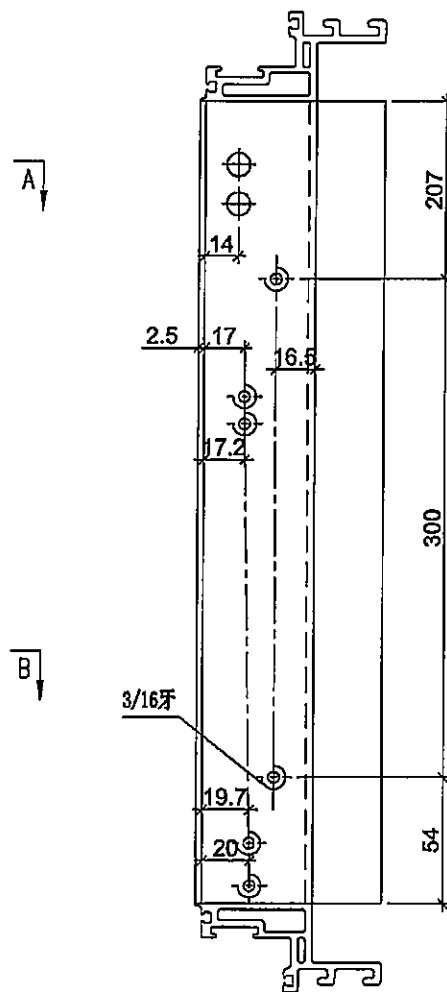
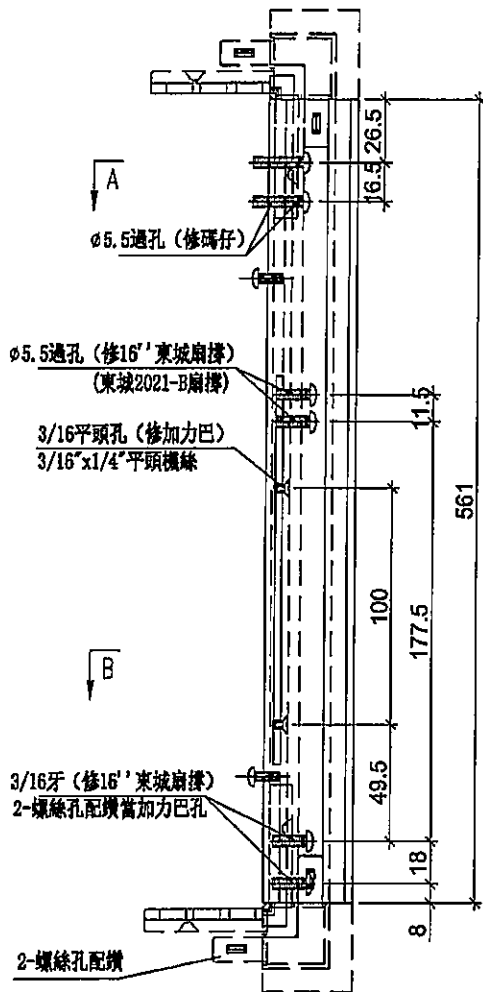
名稱	鋁通加工圖	制圖	利春媚	2020.03.10	修改	A		
材料	60*40*3鋁通	復核	謝永林	-	日期	20.04.01		
顏色	EC-DG-S332054 (3塗)	批准	Jason		圖號	ZY-DL1-5		



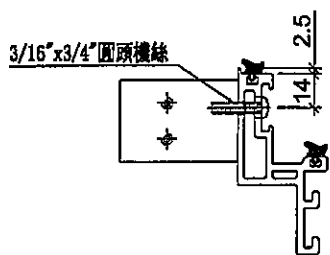
美特鋁質有限公司
MIDI Aluminium Fabricator Ltd.

工程號 J-837 地盤 觀塘裕民坊

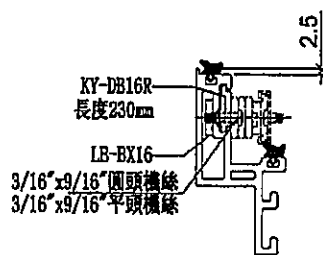
使用位置	數量
ZY-DR1	24
	(2)



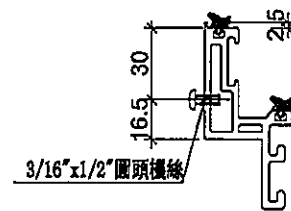
孔位特定



SECTION: A-A



SECTION: B-B



SECTION: C-C

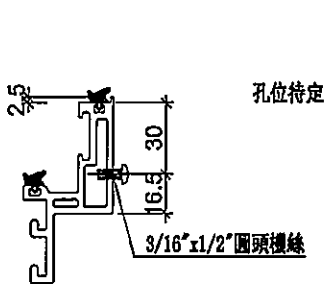
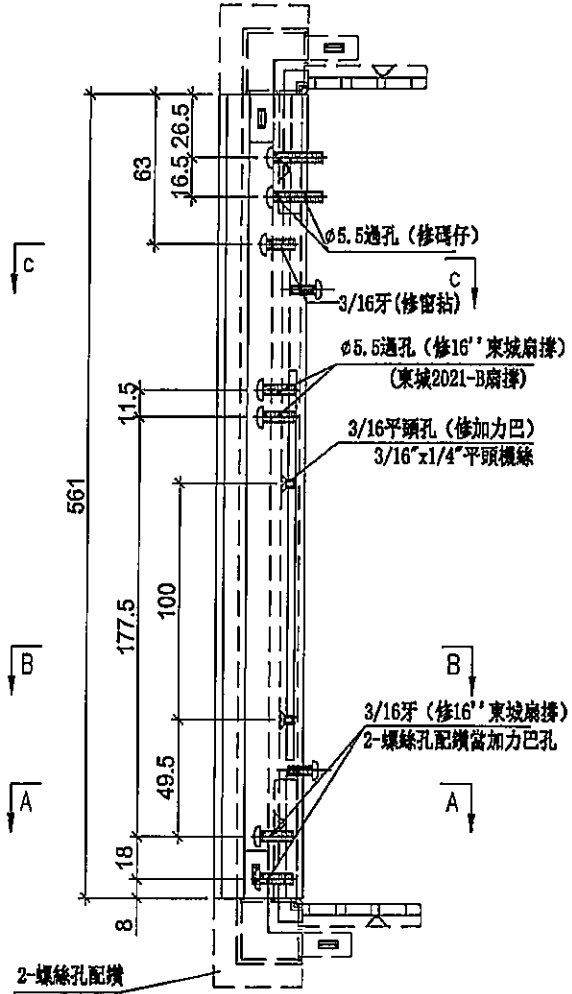
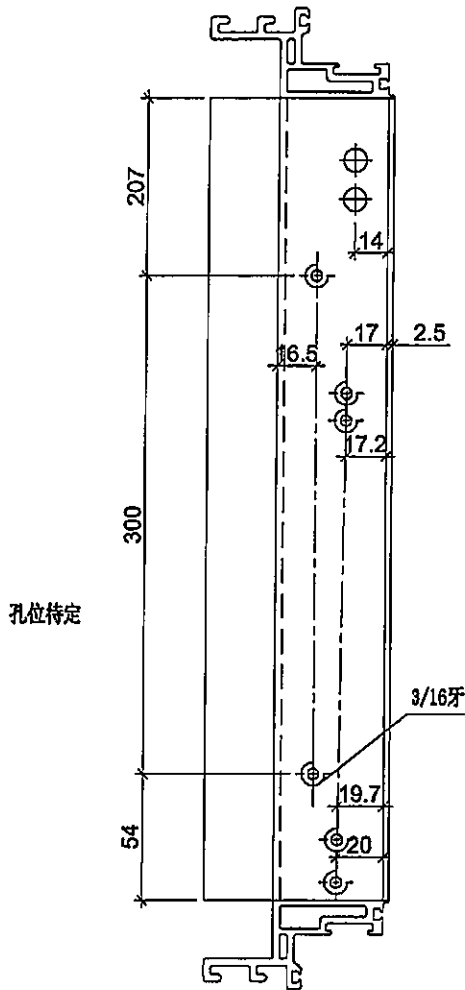
名稱	生玉料(8+8)加工圖	制圖	利春媚	2020.03.10	修改		
材料	X85638	復核	謝永林	-	日期		
顏色	EC-DG-S332054 (3塗)	批准	Jason		圖號	ZY-DR1-1	



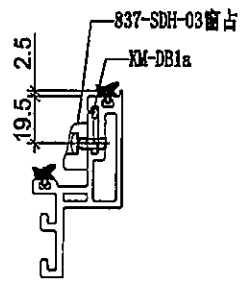
美特鋁質有限公司
MIDI Aluminium Fabricator Ltd.

工程號 J-837 地盤 觀塘裕民坊

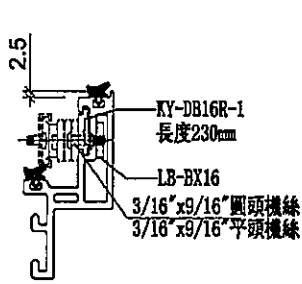
使用位置	數量
ZY-DR1	74
	(2)



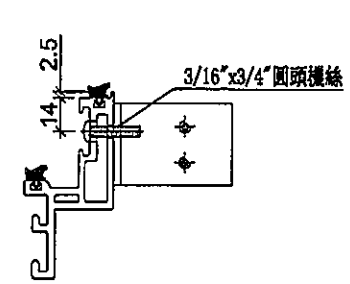
SECTION: D-D



SECTION: C-C



SECTION: B-B



SECTION: A-A

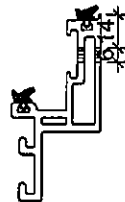
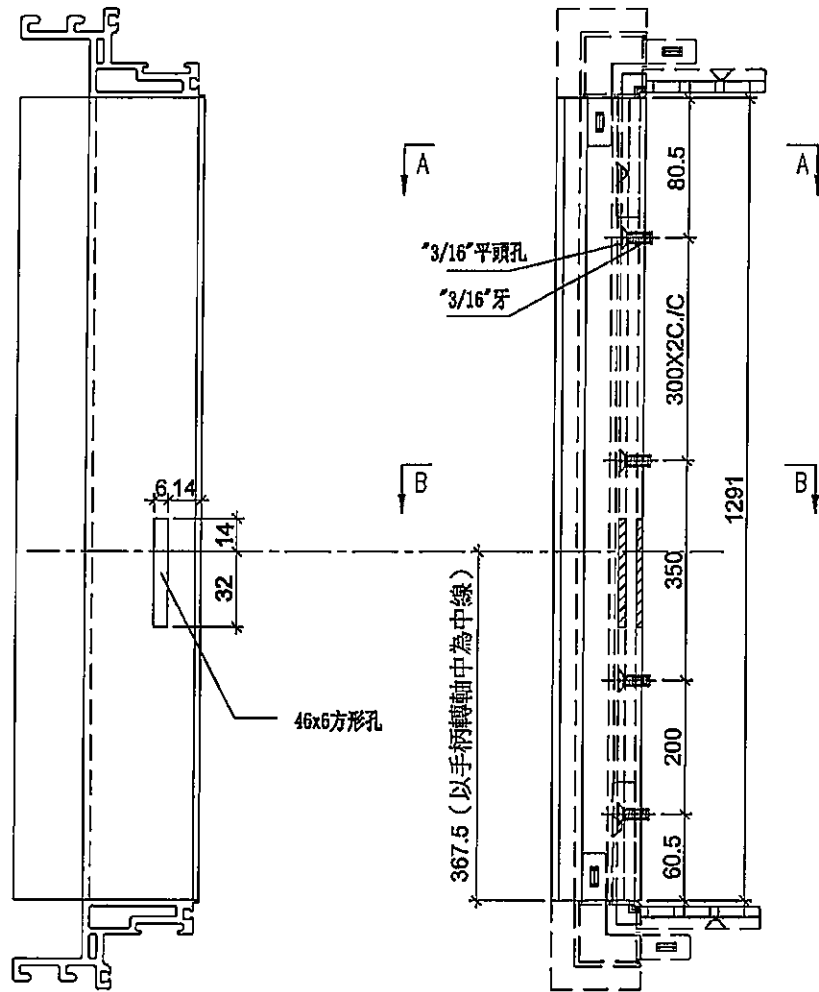
名稱	生玉料(8+8)加工圖	制圖	利春媚	2020.03.10	修改		
材料	X86638	復核	謝永林	-	日期		
顏色	EC-DG-S332054 (3塗)	批准	Jason		圖號	ZY-DR1-2	



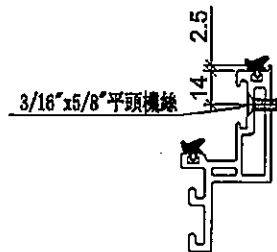
美特鋁質有限公司
MIDI Aluminium Fabricator Ltd.

使用位置	數量
ZY-DR1	74
	(2)

工程號	J-837	地盤	觀塘裕民坊
-----	-------	----	-------



SECTION: 8-B



SECTION: A-A

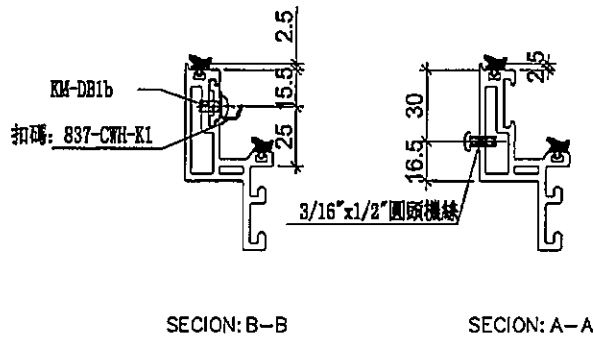
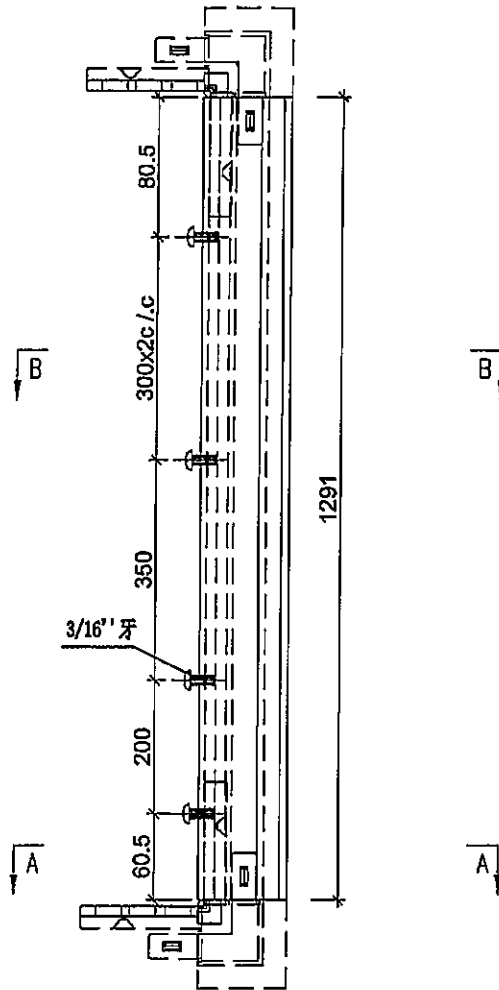
名稱	生玉料(8+8)加工圖	制圖	利春媚	2020.03.10	修改		
材料	X85638	復核	謝永林	-	日期		
顏色	EC-DG-S332054 (3塗)	批准	Jason		圖號	ZY-DR1-3	



美特鋁質有限公司
MIDI Aluminium Fabricator Ltd.

工程號 J-837 地盤 觀塘裕民坊

使用位置	數量
ZY-DR1	74
	(2)



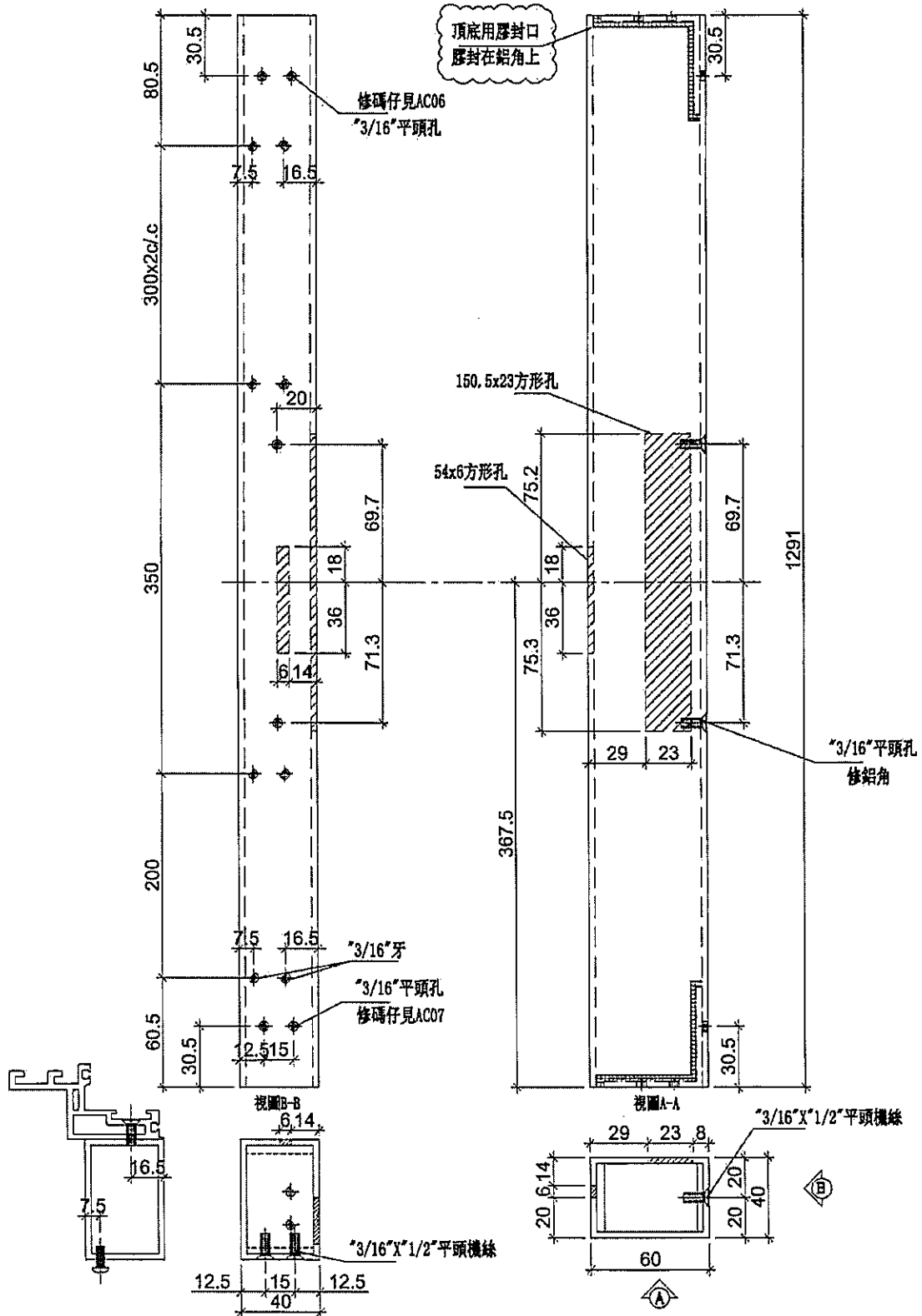
名稱	生玉料(8+8)加工圖	制圖	利春媚	2020.03.10	修改		
材料	X85638	復核	譚永林	-	日期		
顏色	EC-DG-S332054 (3塗)	批準	Jason		圖號	ZY-DR1-4	



美特鋁質有限公司
MIDI Aluminium Fabricator Ltd.

工程號 J-837 地盤 觀塘裕民坊

使用位置	數量
ZY-DR1	74
	2



名稱	鋁通加工圖	制圖	利春媚	2020.03.10	修改	A		
材料	60*40*3鋁通	復核	譚永林	-	日期	20.04.01		
顏色	EC-DG-S332054 (3塗)	批准	Jason		圖號	ZY-DR1-5		



美特鋁質有限公司
MIDI Aluminium Fabricator Ltd.

使用位置

數量

ZY-DL1-5

74

工程號

J-837

地盤

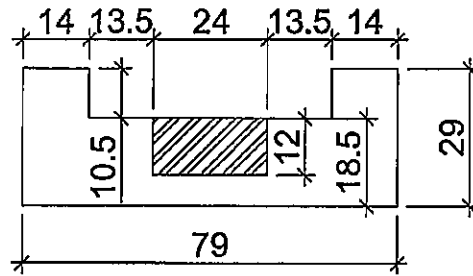
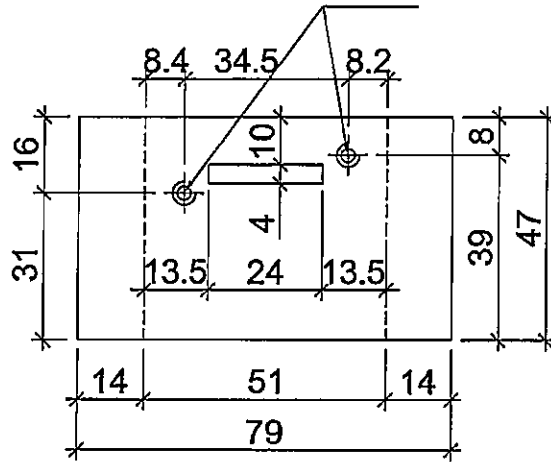
觀塘裕民坊

(2)

~~樣板方案 待定~~

"3/16"牙

收行



名稱	墊巴加工圖	制圖	利春媚	2020.03.11	修改		
材料	29mm鋁巴	復核	謝永林	-	日期		
顏色	MILL	批准	Jason		圖號	AC02	



美特鋁質有限公司
MIDI Aluminium Fabricator Ltd.

工程號 J-837 地盤 觀塘裕民坊

使用位置

數量

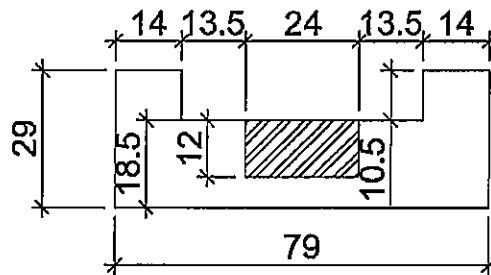
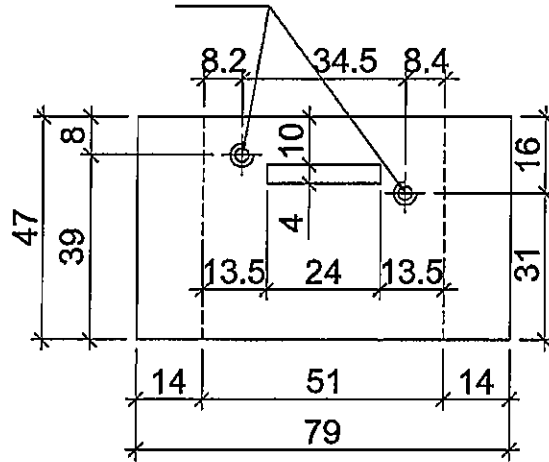
ZY-DR1-5

74

(2)

~~樣板方案~~ 待定 "3/16"牙

執行



名稱	墊巴加工圖	制圖	利春媚	2020.03.11	修改		
材料	29mm鋁巴	復核	謝永林	-	日期		
顏色	MILL	批準	Jason		圖號	AC02R	



美特鋁質 有限公司
MIDI Aluminium Fabricator Ltd.

使用位置

數量

ZY-DL1-5

74

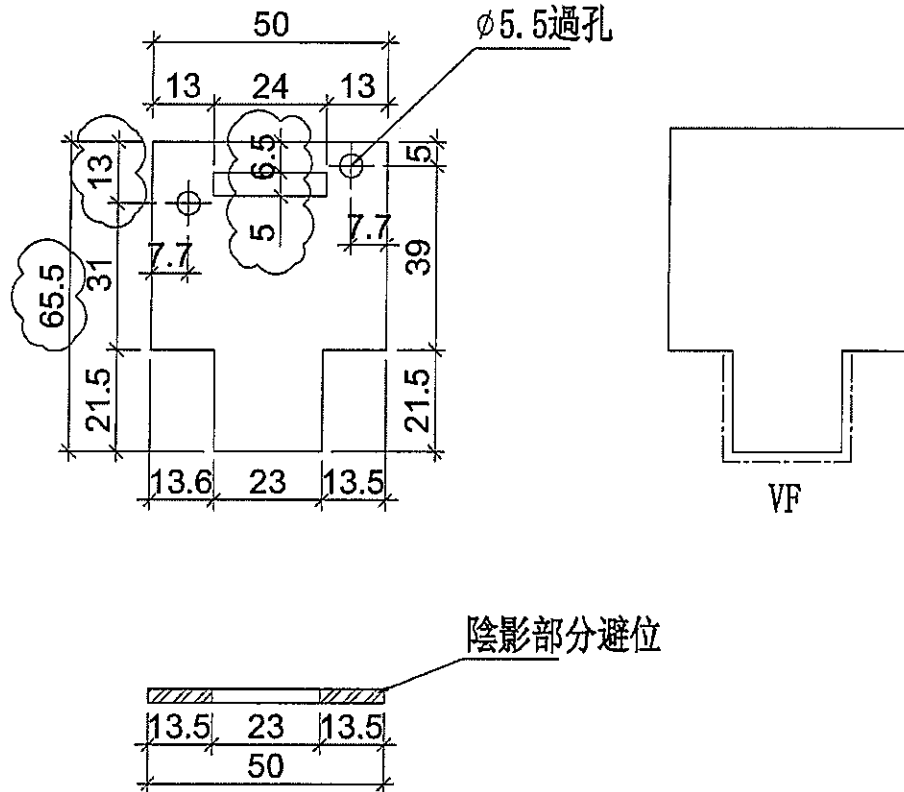
工程號

J-837

地盤

觀塘裕民坊

(2)



1/3/21

名稱	墊巴加工圖	制圖	利春媚	2020.03.11	修改	A		
材料	3mm鋁巴	復核	謝永林	-	日期	20.05.21		
顏色	EC-DG-S332054 (3塗)	批准	Jason		圖號	AC03		



美特鋁質有限公司
MIDI Aluminium Fabricator Ltd.

工程號

J-837

地盤

觀塘裕民坊

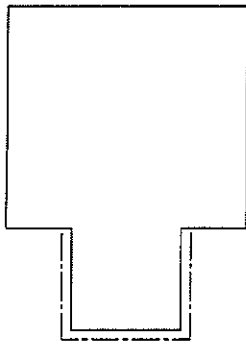
使用位置

ZY-DR1-5

數量

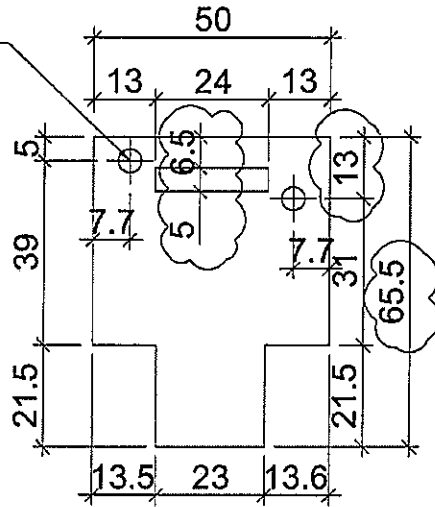
74

(2)

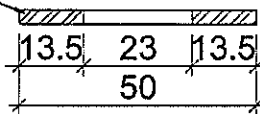


VF

∅5.5過孔



陰影部分避位



1/13/21

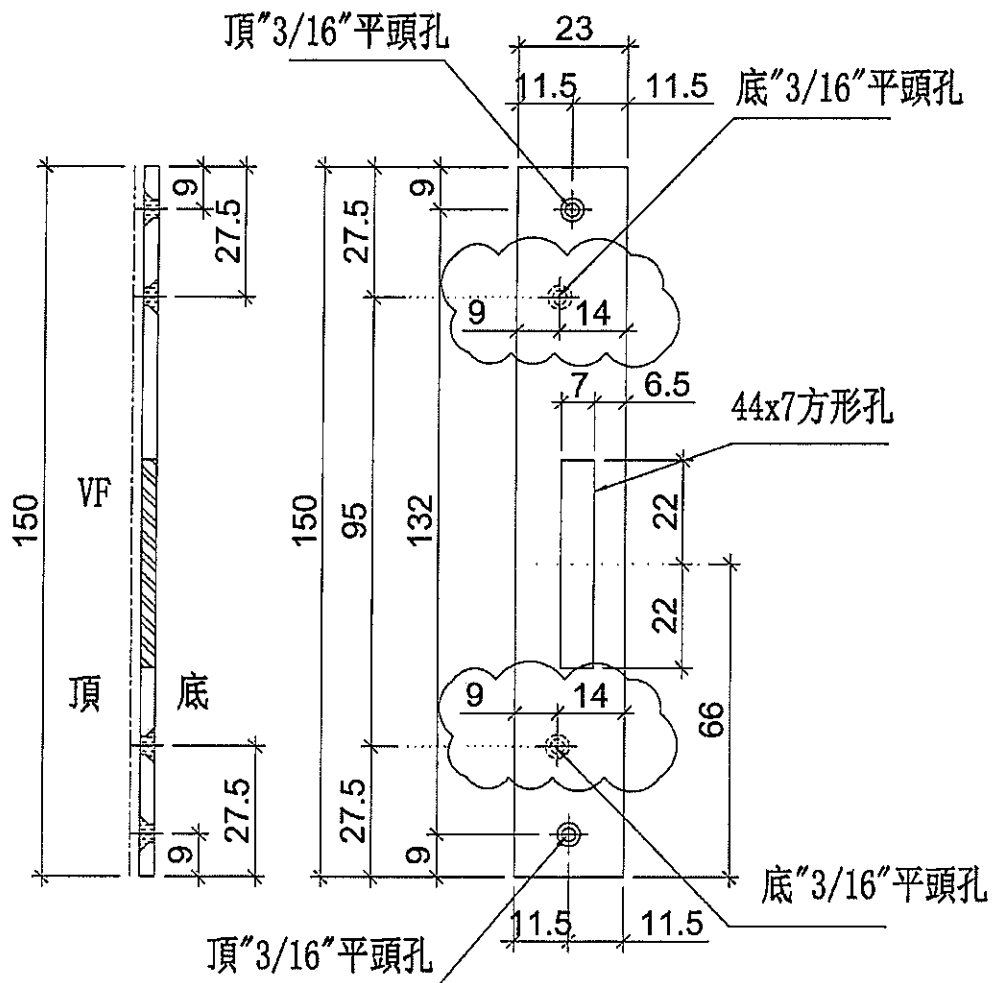
名稱	墊巴加工圖	制圖	利春嫻	2020.03.11	修改	A		
材料	3mm鋁巴	復核	謝永林	-	日期	20.05.21		
顏色	EC-DG-S332054 (3塗)	批準	Jason		圖號	AC03R		



美特鋁質有限公司
MIDI Aluminium Fabricator Ltd.

工程號 J-837 地盤 觀塘裕民坊

使用位置	數量
裝在手柄上	74
	(2)



同圖有修改

名稱	墊巴加工圖	制圖	利春媚	2020.03.11	修改	A	
材料	3mm鋁巴	復核	謝永林	-	日期	20.05.21	
顏色	EC-DG-S332054 (3塗)	批准	Jason		圖號	AC04	



美特鋁質有限公司
MIDI Aluminium Fabricator Ltd.

工程號

J-837

地盤

觀塘裕民坊

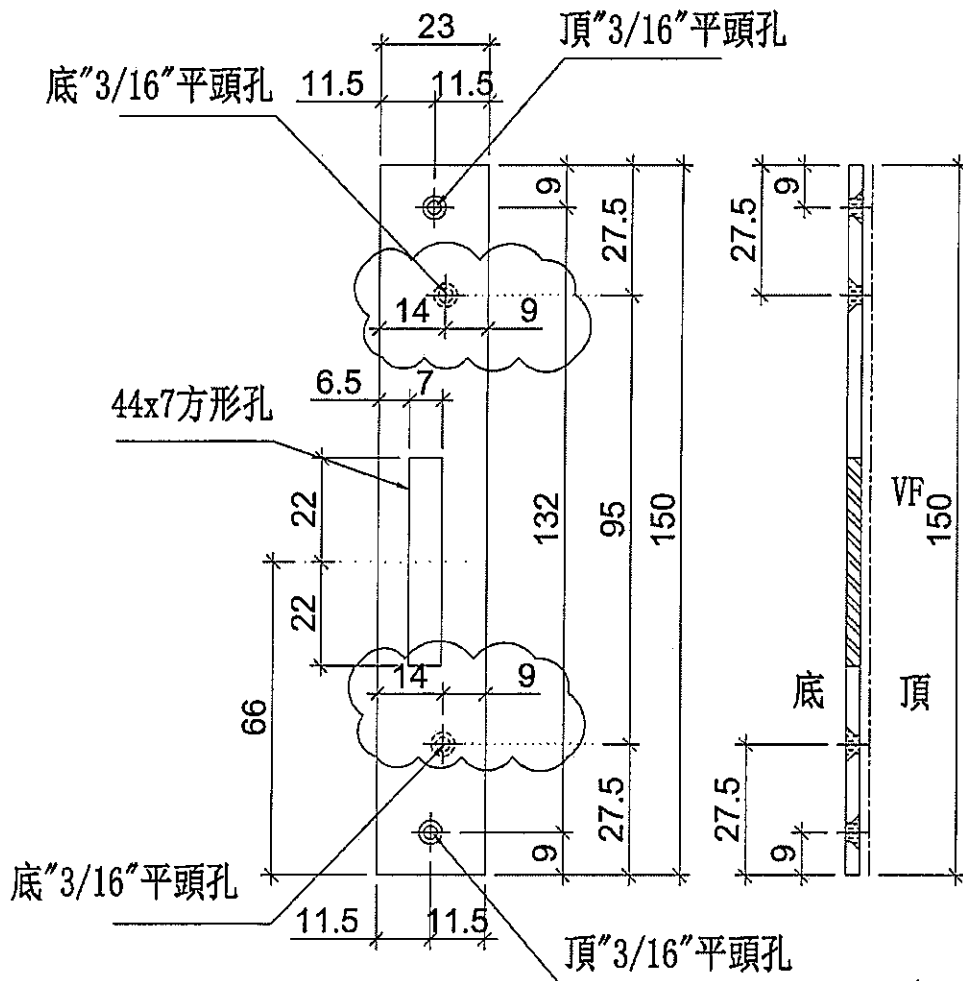
使用位置

數量

裝在手柄上

74

(2)



同現有新改

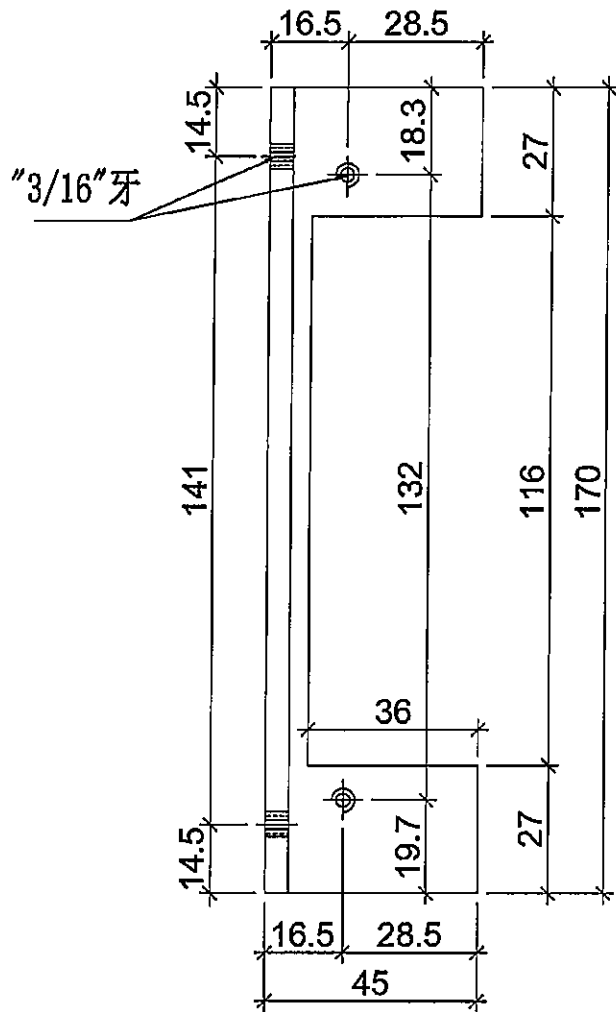
名稱	墊巴加工圖	制圖	利春媚	2020.03.11	修改	A	
材料	3mm鋁巴	復核	謝永林	-	日期	20.05.21	
顏色	EC-DG-S332054 (3塗)	批准	Jason		圖號	AC04R	



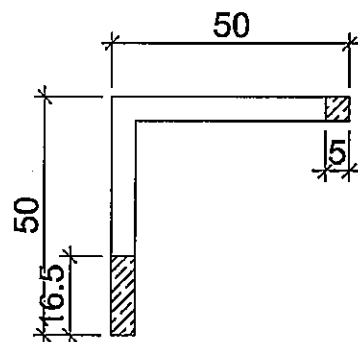
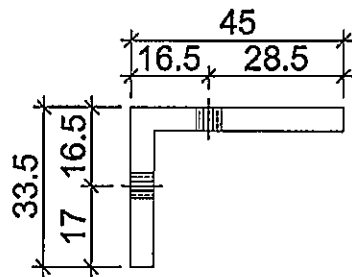
美特鋁質有限公司
MIDI Aluminium Fabricator Ltd.

工程號 J-837 地盤 觀塘裕民坊

使用位置	數量
ZY-DL1-5	74
	(2)



削料示意圖



名稱	鋁角加工圖	制圖	利春媚	2020.03.11	修改		
材料	50*50*5鋁角	復核	謝永林	-	日期		
顏色	MILL	批准	Jason		圖號	AC05	



美特鋁質有限公司
MIDI Aluminium Fabricator Ltd.

使用位置

數量

ZY-DR1-5

74

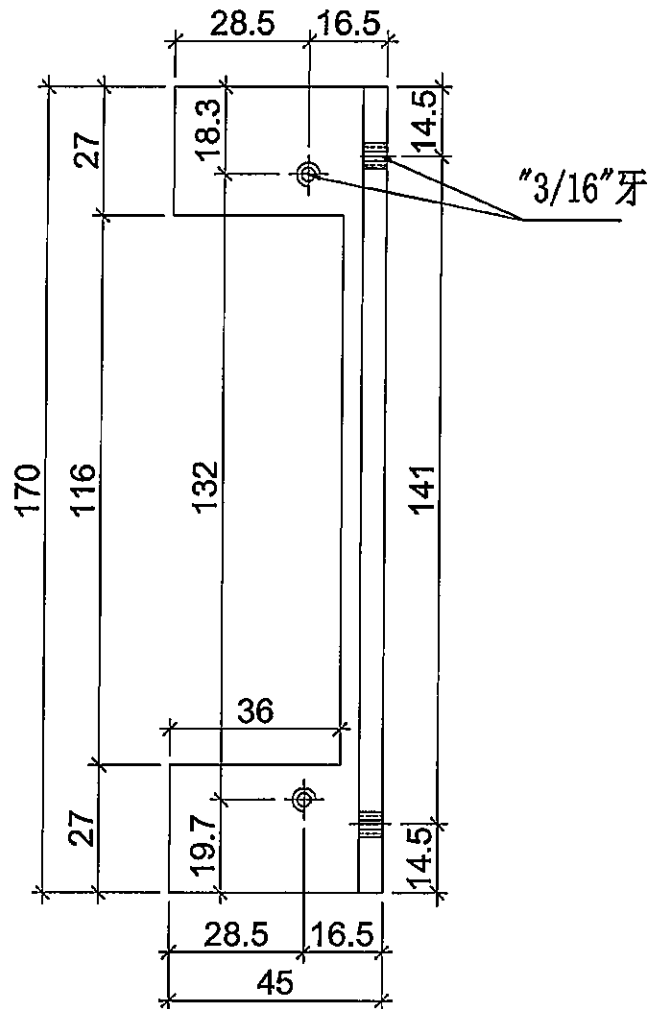
(2)

工程號

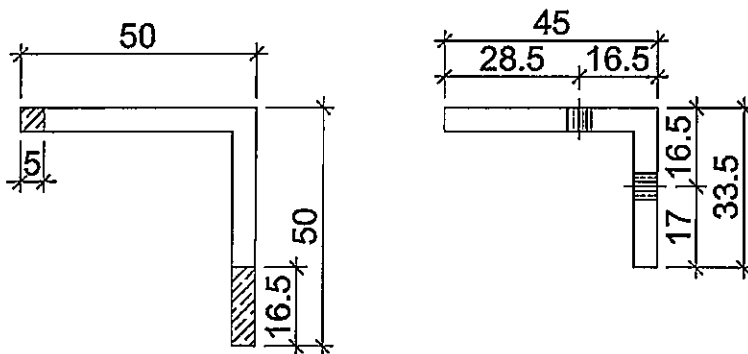
J-837

地盤

觀塘裕民坊



削料示意圖

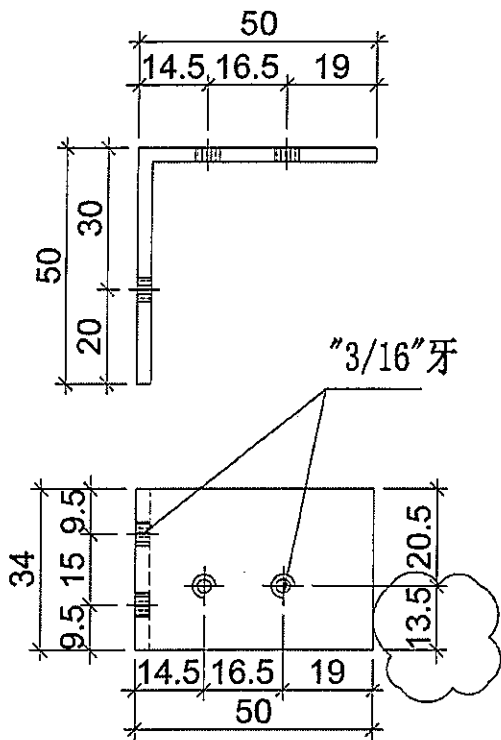


名稱	鋁角加工圖	制圖	利春耀	2020.03.11	修改		
材料	50*50*5鋁角	復核	譚永林	-	日期		
顏色	MILL	批准	Jason		圖號	AC05R	

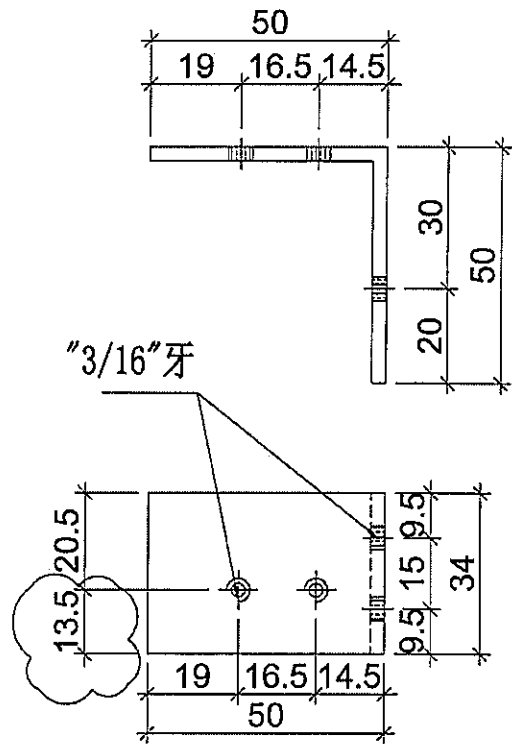


美特鋁質有限公司
MIDI Aluminium Fabricator Ltd.

工程號 J-837 地盤 觀塘裕民坊



✓



✓

物料編號	數量
AC06	74
	(2)

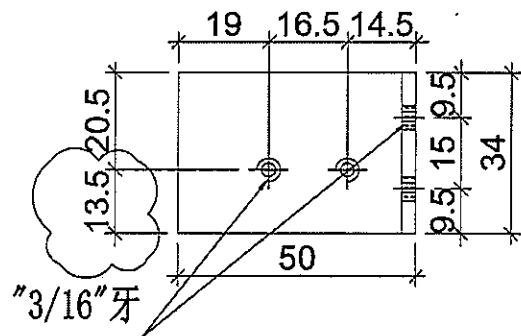
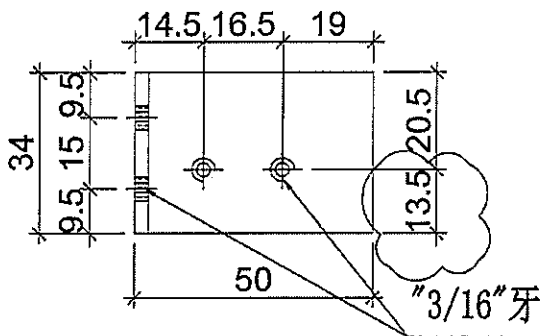
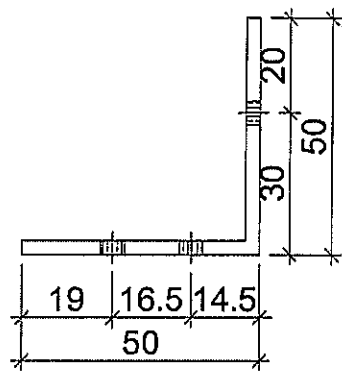
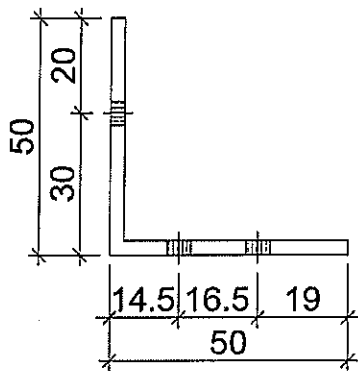
物料編號	數量
AC06R	74
	(2)

名稱	鋁角加工圖	制圖	利春媚	2020.03.11	修改	A	
材料	50*50*3鋁角	復核	謝永林	-	日期	20.05.21	
顏色	MILL	批准	Jason		圖號	AC06/AC06R	



美特鋁質 有限公司
MIDI Aluminium Fabricator Ltd.

工程號 J-837 地盤 觀塘裕民坊



✓

✓

物料編號	數量
AC07	74
	(2)

物料編號	數量
AC07R	74
	(2)

名稱	鋁角加工圖	制圖	利春媚	2020.03.11	修改	A		
材料	50*50*3鋁角	復核	謝永林	-	日期	20.05.21		
顏色	MILL	批准	Jason		圖號	AC07/AC07R		



美特鋁質有限公司
MIDI Aluminium Fabricator Ltd.

使用位置

數量

ZY-DL1-5

~~74~~

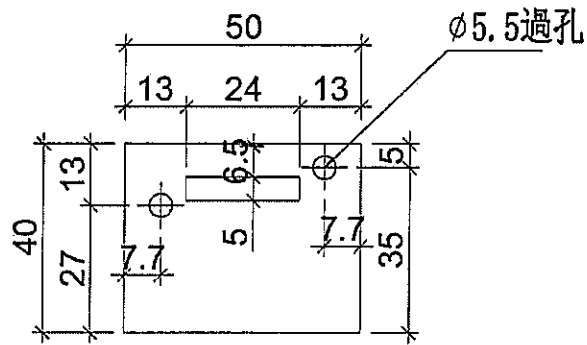
工程號

J-837

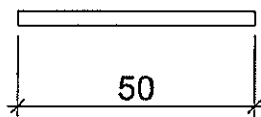
地盤

觀塘裕民坊

(2)



ø5.5過孔



此墊巴也AC03一起用

名稱	墊巴加工圖	制圖	利春媚	2020.03.11	修改	新增		
材料	3mm鋁巴	復核	謝永林	-	日期	20.05.21		
顏色	MILL	批准	Jason		圖號	AC03X		



美特鋁質有限公司
MIDI Aluminium Fabricator Ltd.

使用位置

數量

ZY-DR1-5

~~74~~

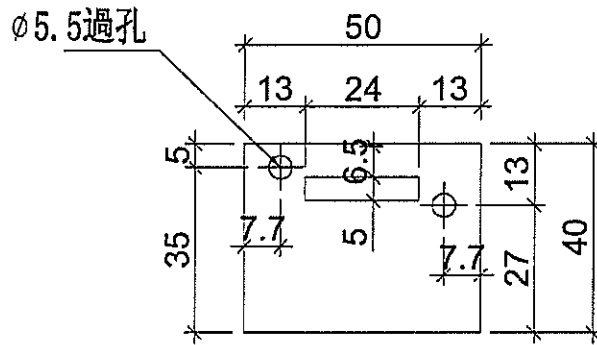
2

工程號

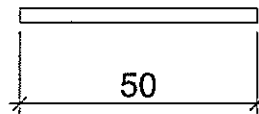
J-837

地盤

觀塘裕民坊



此墊巴也AC03R一起用

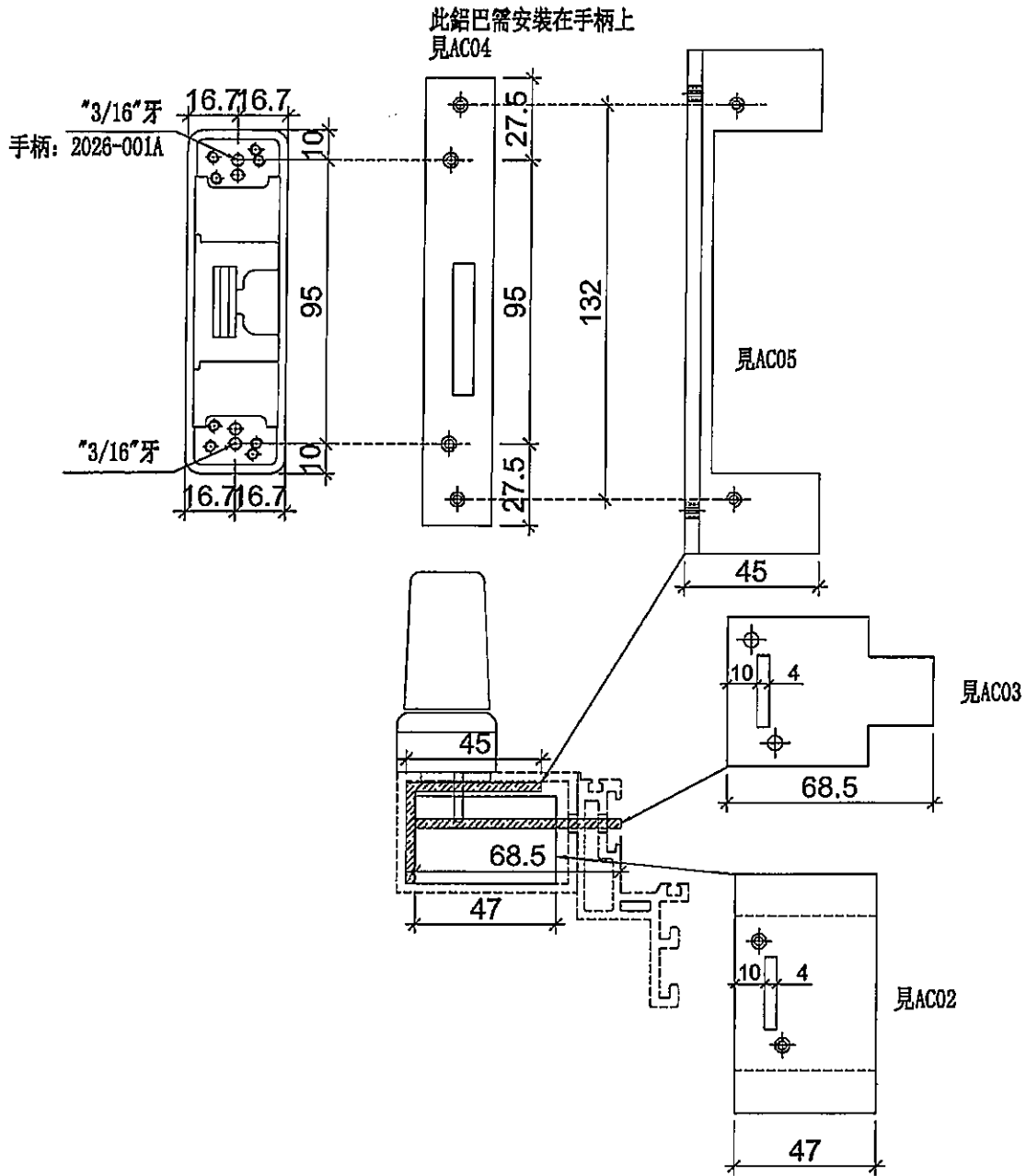


名稱	墊巴加工圖	制圖	利春媚	2020.03.11	修改	新增		
材料	3mm鋁巴	復核	謝永林	-	日期	20.05.21		
顏色	MILL	批准	Jason		圖號	AC03XR		



美特鋁質有限公司
MIDI Aluminium Fabricator Ltd.

工程號 J-837 地盤 觀塘裕民坊

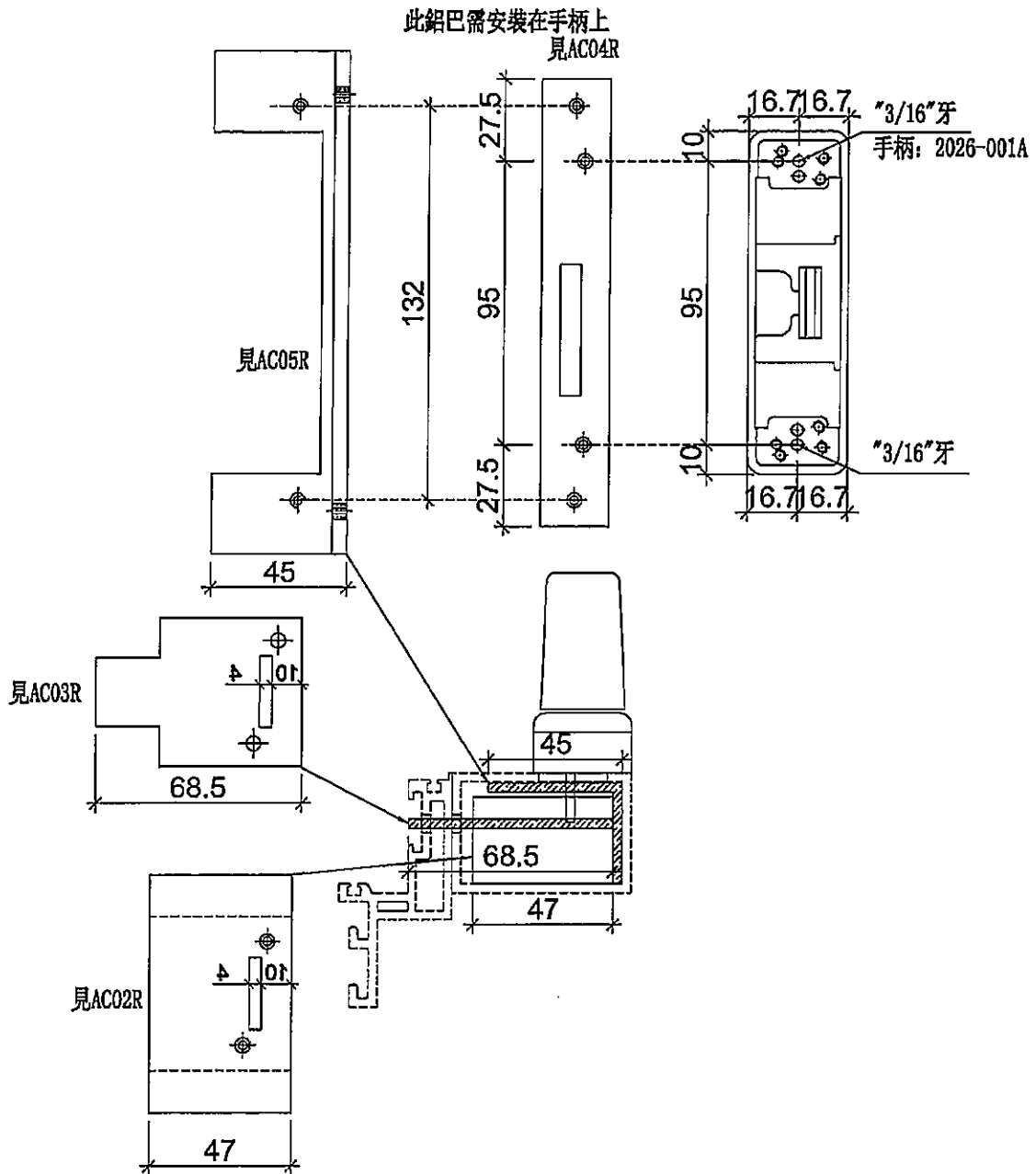


名稱	鋁通配件安裝示意圖	制圖	利春媚	2020.03.10	修改		
材料		復核	謝永林	-	日期		
顏色		批准	Jason		圖號	ZN-AL01	



美特鋁質 有限公司
MIDI Aluminium Fabricator Ltd.

工程號 J-837 地盤 觀塘裕民坊



名稱	鋁通配件安裝示意圖	制圖	利春嫻	2020. 03. 10	修改		
材料		復核	謝永林	-	日期		
顏色		批准	Jason		圖號	ZN-AR01	

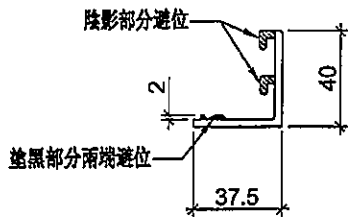
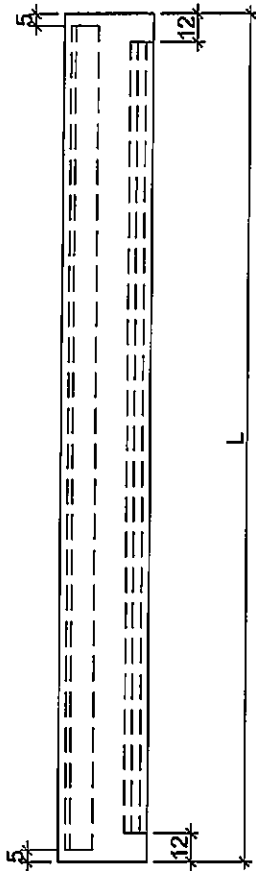


美特鋁質有限公司
MIDI Aluminium Fabricator Ltd.

物料編號	L	數量	分格尺寸	使用位置
UN-BG01	636	74 (2)	650	ZY-DL1
	636	74 (2)	650	ZY-DR1
合計:		148 (4)		

工程號	J-837	地盤	觀塘裕民坊
-----	-------	----	-------

工廠用



名稱	窗玉玻璃扣蓋	制圖	利春媚	2020.03.10	修改		
材料	X85558	復核	謝永林	-	日期		
顏色	EC-DG-S332054 (3塗)	批准	Jason		圖號	UN-BG01	

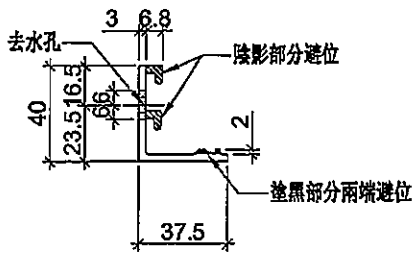
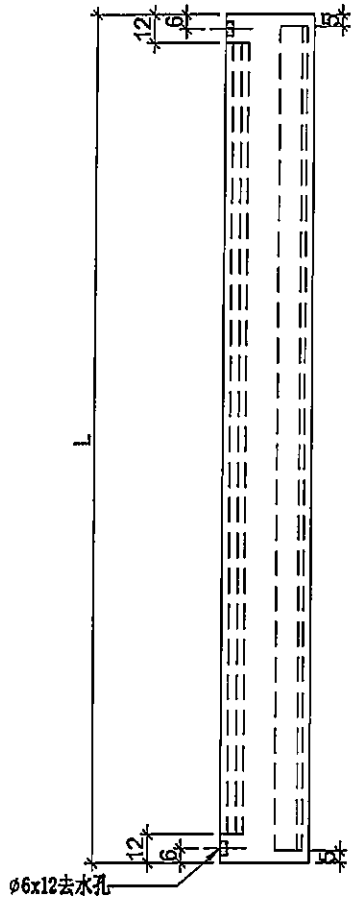


美特鋁質有限公司
MIDI Aluminium Fabricator Ltd.

物料編號	L	數量	分格尺寸	使用位置
UN-BG01R	636	74 (2)	650	ZY-DL1
	636	74 (2)	650	ZY-DR1
合計:		148 (4)		

工程號	J-837	地盤	觀塘裕民坊
-----	-------	----	-------

工廠用



名稱	窗玉玻璃扣蓋	制圖	利春媚	2020.03.10	修改		
材料	X85558	復核	謝永林	-	日期		
顏色	EC-DG-S332054 (3塗)	批准	Jason		圖號	UN-BG01R	



美特鋁質 有限公司
MIDI Aluminium Fabricator Ltd.

工程號

J-837

地盤

觀塘裕民坊

使用位置

數量

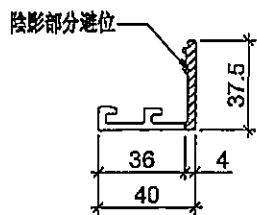
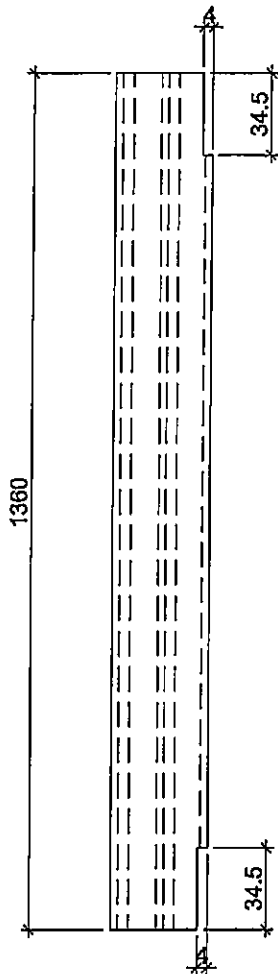
ZY-DL1

~~74~~ ②

ZY-DR1

74 ②

工廠用



名稱	窗玉玻璃扣蓋	制圖	利春嫻	2020.03.10	修改			
材料	X85558	復核	謝永林	-	日期			
顏色	EC-DG-S332054 (3塗)	批准	Jason		圖號	UN-BY01		



美特鋁質有限公司
MIDI Aluminium Fabricator Ltd.

工程號 J-837 地盤 觀塘裕民坊



使用位置

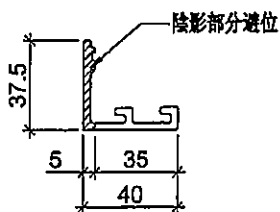
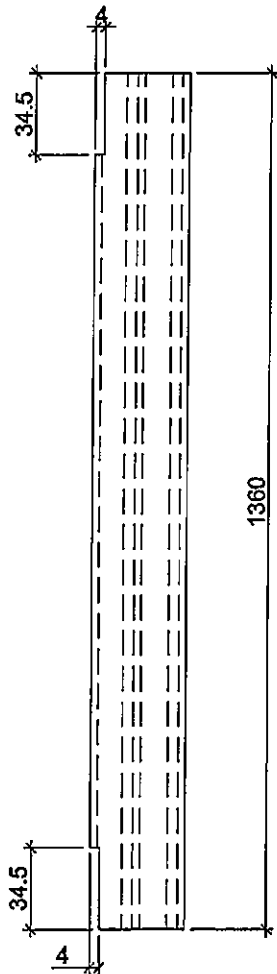
數量

ZY-DL1

~~74~~ (2)

ZY-DR1

~~74~~ (2)



名稱	窗玉玻璃扣蓋	制圖	利春媚	2020. 03. 10	修改		
材料	X85558	復核	譚永林	-	日期		
顏色	EC-DG-S332054 (3塗)	批准	Jason		圖號	UN-BY01R	

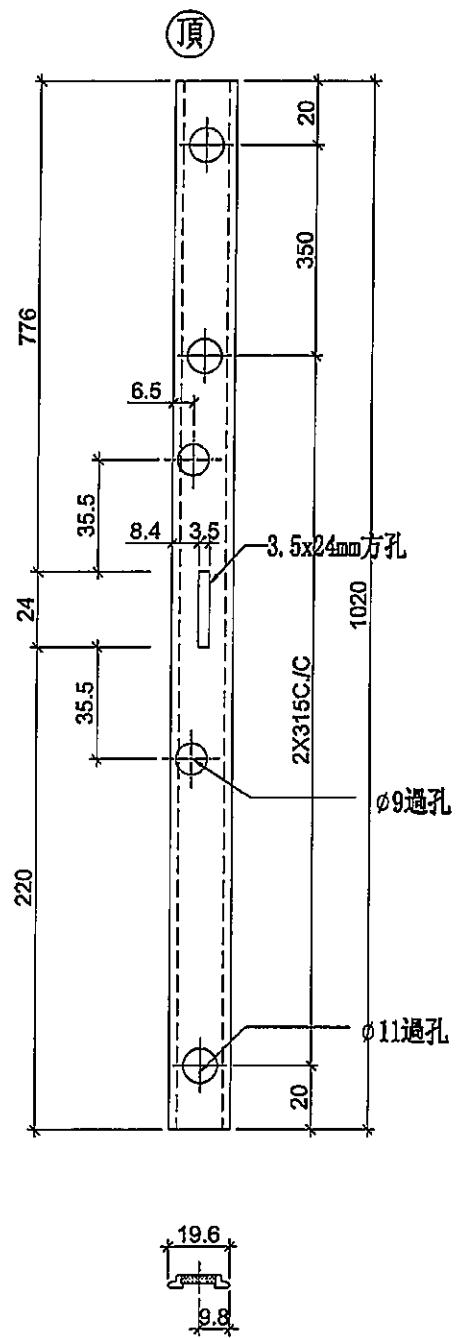


美特鋁質有限公司
MIDI Aluminium Fabricator Ltd.

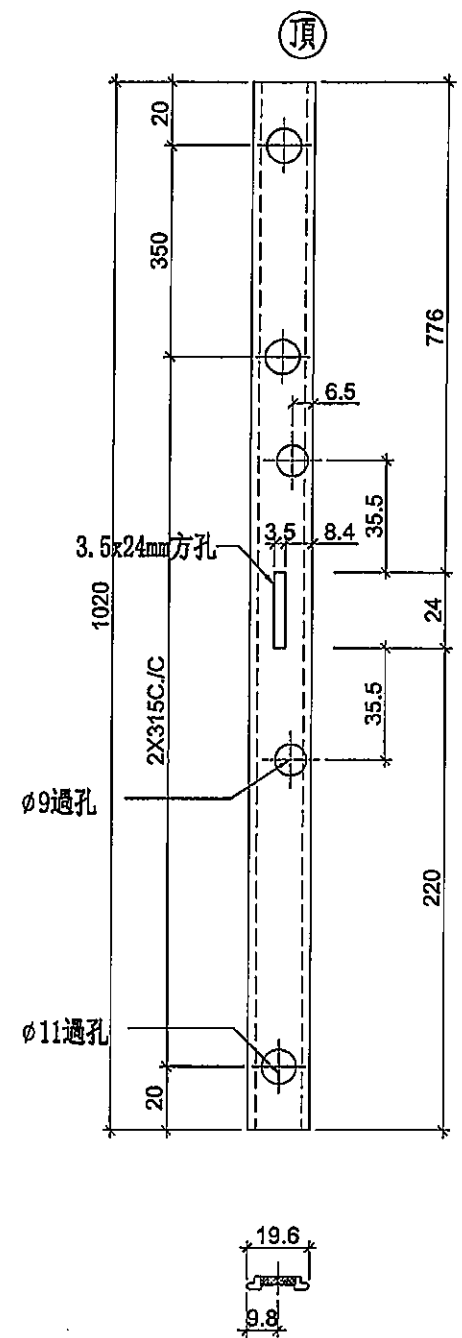
工程號 J-837 地盤 觀塘裕民坊

物料編號 數量 使用位置
UN-LB1 ~~2~~ (2) ZY-DL1

物料編號 數量 使用位置
UN-LB1R ~~2~~ (2) ZY-DR1



工廠用



工廠用

名稱	拉巴加工圖	制圖	利春媚	2020.03.10	修改		
材料	X85598	復核	謝永林	-	日期		
顏色	EC-DG-S332054 (3塗)	批準	Jason		圖號	UN-LB1	



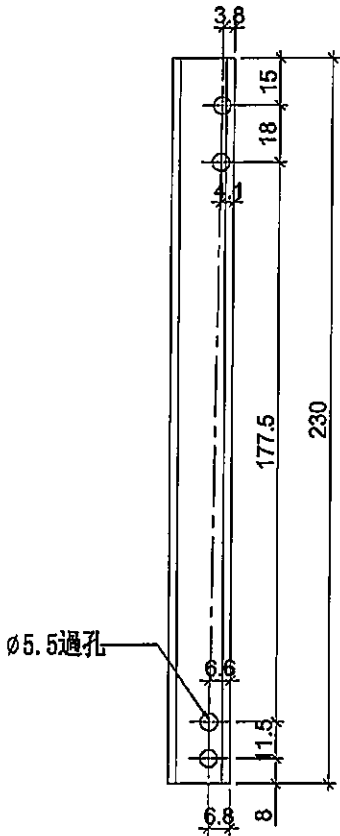
美特鋁質有限公司
MIDI Aluminium Fabricator Ltd.

物料編號	數量	使用位置
KY-DB16-1	74(2)	SHL窗16"扇撐玉墊巴

工程號	J-837	地盤	觀塘裕民坊
物料編號	數量	使用位置	
KY-DB16	74(2)	SHL窗16"扇撐玉墊巴	

工廠用

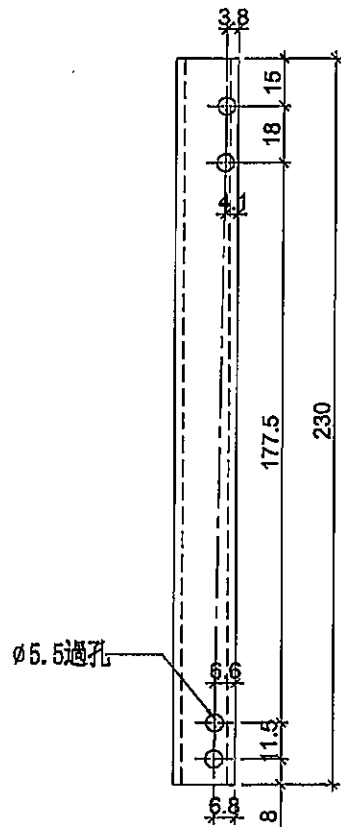
左



室外

SHL窗頂用

左



室外

SHL窗底用

名稱	墊巴加工圖	制圖	利春媚	2020.03.10	修改		
材料	X85598	復核	謝永林	-	日期		
顏色	EC-DG-S332054 (3塗)	批準	Jason		圖號	KY-DB16	

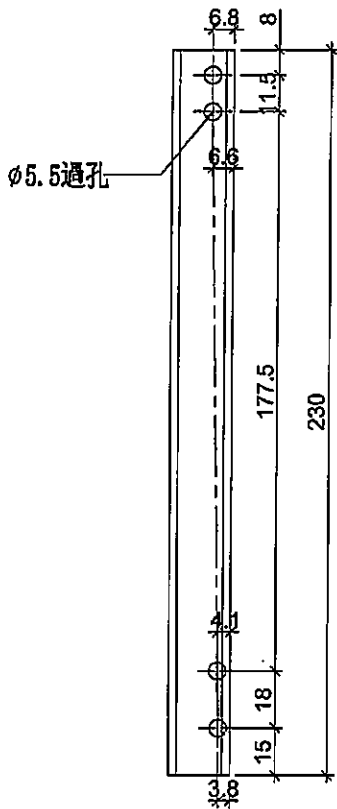


美特鋁質有限公司
MIDI Aluminium Fabricator Ltd.

工程號	J-837	地盤	觀塘裕民坊
物料編號	數量	使用位置	
KY-DB16R	2	SHR窗16"扇撐玉墊巴	

物料編號	數量	使用位置
KY-DB16R-1	2	SHR窗16"扇撐玉墊巴

工廠用

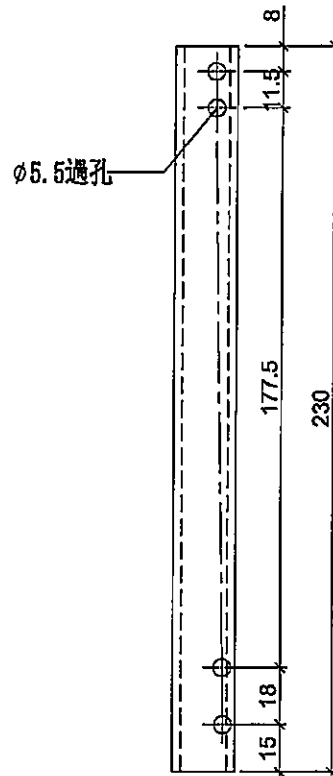


室外

右



SHR窗頂用



室外

右



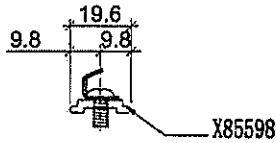
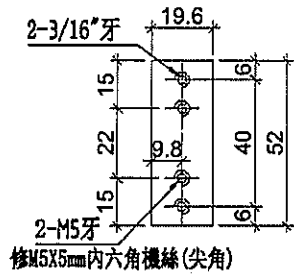
SHR窗底用

名稱	墊巴加工圖	制圖	利春媚	2020.03.10	修改		
材料	X85598	復核	謝永林	-	日期		
顏色	EC-DG-S332054 (3塗)	批準	Jason		圖號	KY-DB16R	



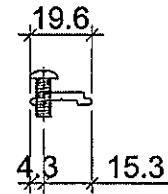
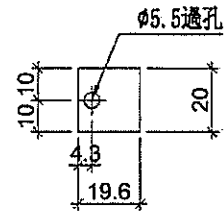
美特鋁質有限公司
MIDI Aluminium Fabricator Ltd.

工程號 J-837 地盤 觀塘裕民坊



201件

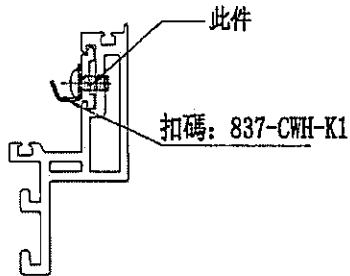
物料編號: KM-DB1b
數量: ~~296~~ + 4 (後備) = 300
位置: 全窗扣碼墊巴用



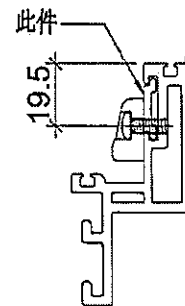
61件

物料編號: KM-DB1d
數量: ~~148~~ + 2 (後備) = 150
位置: 生窗窗占墊巴用

裝配圖



裝配圖



名稱	墊巴加工圖	制圖	利春媚	2020.03.16	修改	A		
材料	X85598	復核	謝永林	-	日期	20.04.01		
顏色	EC-DG-S332054 (3塗)	批准	Jason		圖號	KM-DB1		



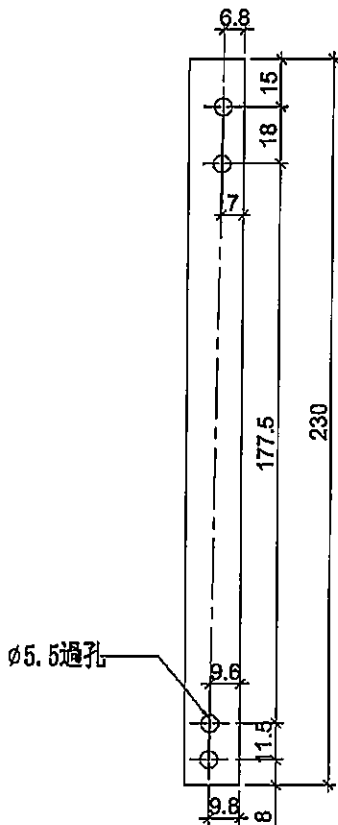
美特鋁質有限公司
MIDI Aluminium Fabricator Ltd.

工程號 J-937 地盤 觀塘裕民坊

物料編號 數量 使用位置
KL-DB16 2 SHL窗16"扇撐玉墊巴

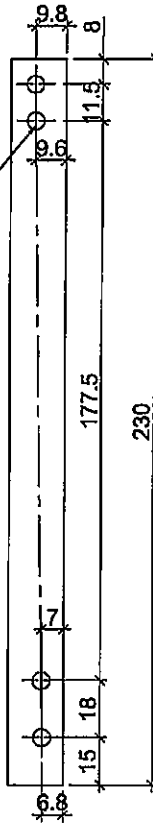
物料編號 數量 使用位置
KL-DB16-1 2 SHR窗16"扇撐玉墊巴

左



室外

依據湛哥指示墊巴厚度改用1.5mm

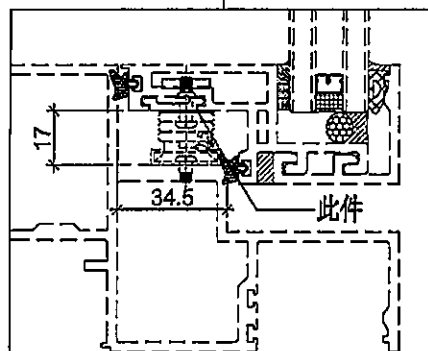


室外

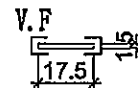
右



SHL窗底用

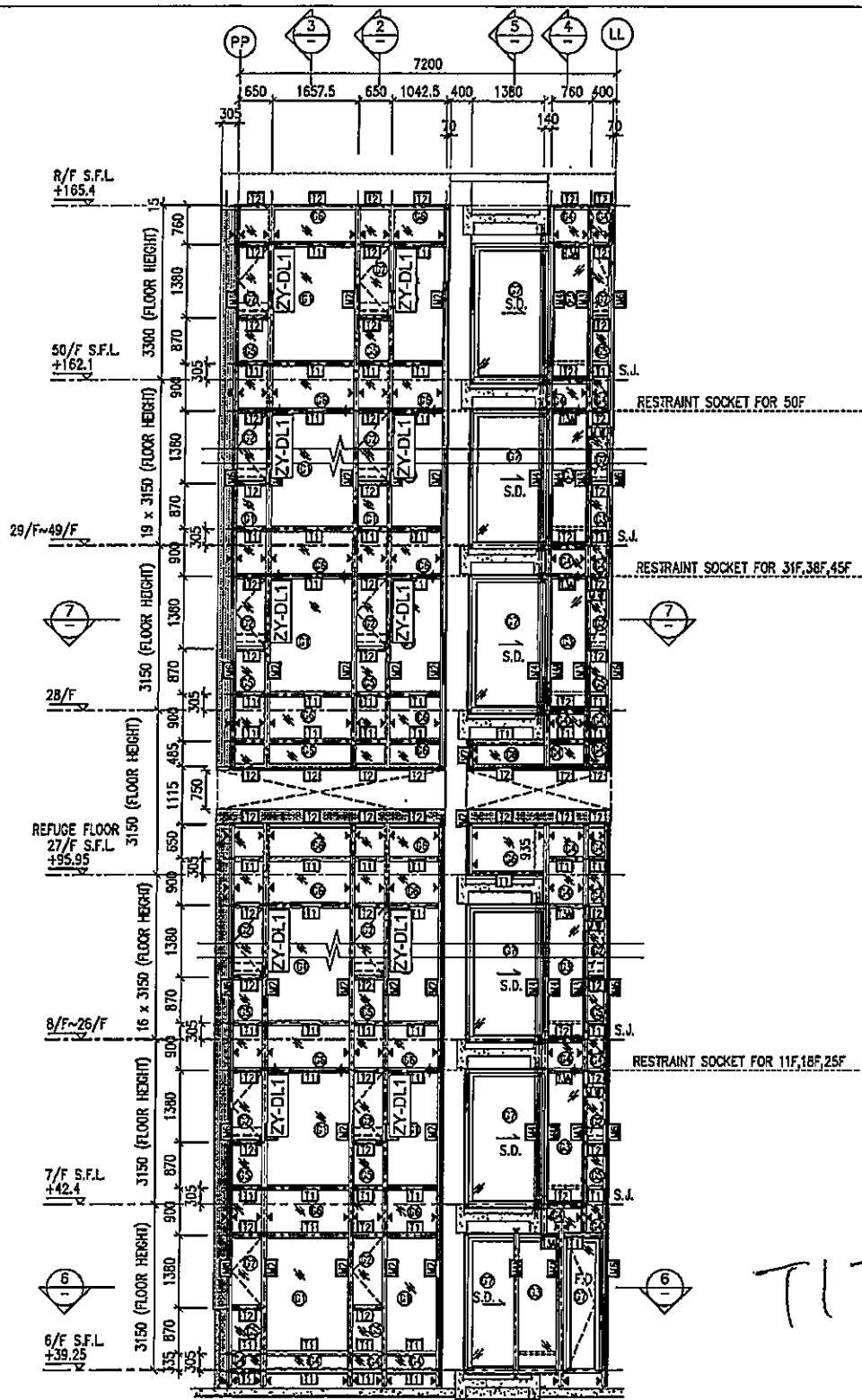


示意圖



SHR窗底用

名稱	墊片加工圖	制圖	利春媚	2020.03.10	修改		
材料	1.5mm鋁巴	復核	謝永林	-	日期		
顏色	EC-DG-S332054 (3塗)	批准	Jason		圖號	KL-DB16	



R/F S.F.L. +165.4

50/F S.F.L. +162.1

29/F~49/F

28/F

REFUGE FLOOR 27/F S.F.L. +95.95

8/F~26/F

7/F S.F.L. +42.4

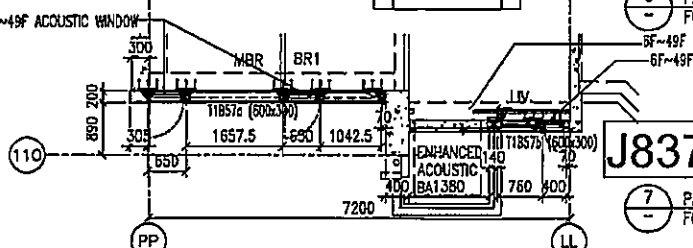
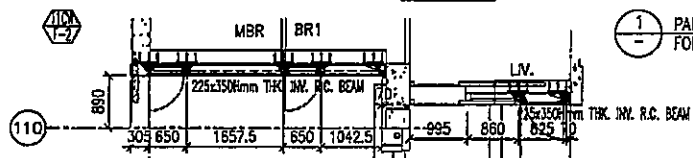
6/F S.F.L. +39.25

RESTRAINT SOCKET FOR 50F

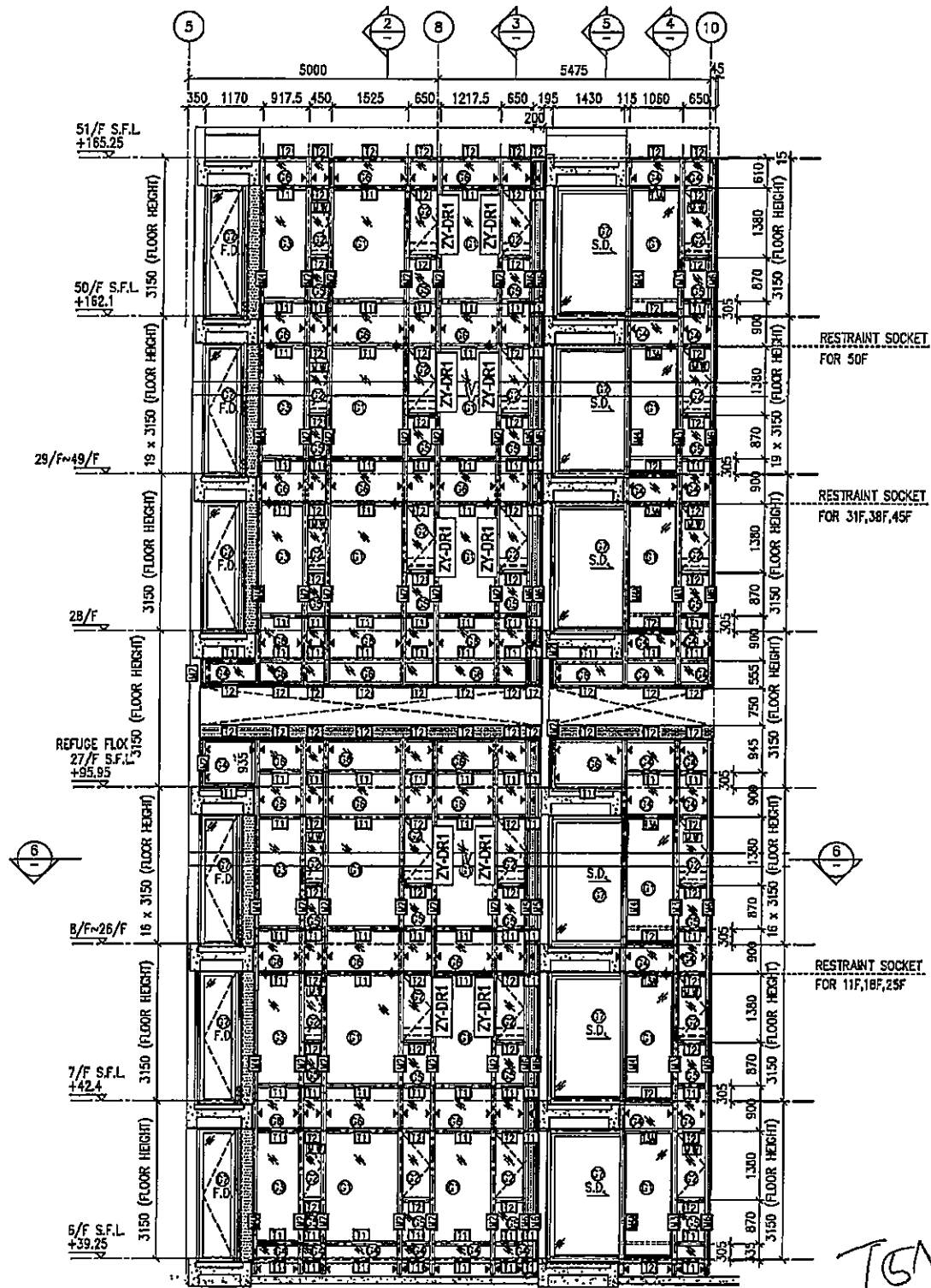
RESTRAINT SOCKET FOR 31F,38F,45F

RESTRAINT SOCKET FOR 11F,18F,25F

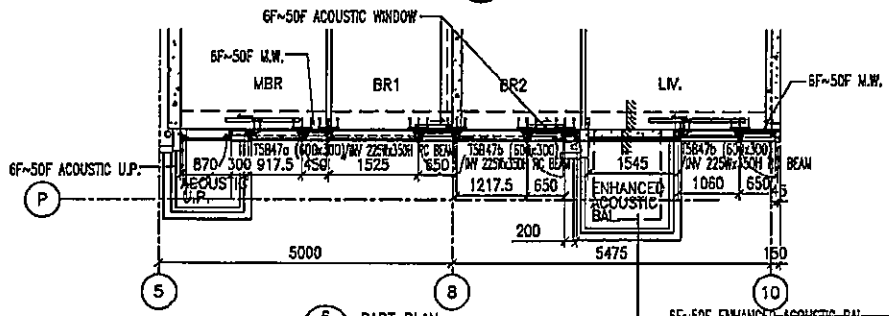
TIF



J837-CW-2103V



1 PART ELEVATION FOR CURTAIN WALL



6 PART PLAN FOR CURTAIN WALL

J837-CW-2502V