

工程指示 / 要求簡箋(E.I.)

工程指示編號：EI / 1956 / 20 修改版次：-  
 工程編號：J - 837 工程名稱：觀塘裕民坊  
 工程項目：幕牆 趟門 FD 門室內頂橫收口(38 至頂樓)  
 收件人：生統/永林 發件人：Eric Liu 日期：11/06/2020

要求提供 /  確認 事項：

- |                                    |                                     |                               |
|------------------------------------|-------------------------------------|-------------------------------|
| <input type="checkbox"/> 初步鋁料 B.M. | <input type="checkbox"/> 加工拆圖，然後生產  | <input type="checkbox"/> 尺寸表  |
| <input type="checkbox"/> 正式鋁料 B.M. | <input type="checkbox"/> 技術上資料 / 指示 | <input type="checkbox"/> 報價   |
| <input type="checkbox"/> 配件 B.M.   | <input type="checkbox"/> 樣辦或貨品說明書   | <input type="checkbox"/> 分判合約 |
| <input type="checkbox"/> 其他：_____  |                                     |                               |

內容：

請按加工圖生產趟門及 FD 門室內頂橫收口(38 至頂樓)

此 EI 按現場覆尺數提供加工圖

謝謝

請統有部份收口因尺寸超出授具，改用鋸板摺

請在 2020/ 06/ 18 前完成上列要求。

附：3 頁圖登，2 頁 BM，31 頁加工圖，39 頁位置圖

以上項目為：

- 原合約工程包  原合約工程加 / 減賬  新工程報價

原因：-

分發東莞各部門：

- ( ) 生產技術總監  連附件 ( ) 技術部  連附件 ( ) 生產部  連附件 ( ) 機械設計部  連附件  
 ( ) 採購部  連附件 ( ) 生產統籌部  連附件  
 ( ) 質檢部  連附件 ( ) 會計部  連附件 ( ) 報關組  連附件 ( ) 其他 楊榮輝  連附件

分發香港各部門：


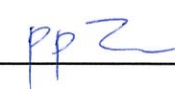
- ( ) 行政部  連附件 ( ) 會計部  連附件 ( ) 統籌部  連附件 ( ) 工程部地盤科文  連附件  
 ( ) 採購部  連附件 ( ) QS 部  連附件 ( ) 維修部  連附件 ( ) 其他 \_\_\_\_\_  連附件

傳遞編號：

HK 1115 / 20

發件人簽署：

項目經理簽署：

 <b>美特鋁質</b> 有限公司 MIDI Aluminium Fabricator Ltd.		工程號: J-837	計算: 鞠章芳	日期:	2020.6.11			送呈:	胡哥					
		地盤名稱: 觀塘裕民坊	核對: 謝永林	日期:	2020.6.11			副本:						
<b>地盤用鋁板B.M.表</b>		項目類別: 幕牆	批准: Jason	日期:										
BM編號: 837-CW-M01-S-BP07		修改版次:	A/C Code :	總V.F.:	15.185	總重量:	82.300	此BM依據EI/0282 J版資料計算						
序號	修改內容	鋁板圖號	鋁板名稱	顏色	實用	後備	總數	總重量	單件展開面積	總展開面積	單件V.F. 總V.F.		使用位置	樓層
											平方米			
1		API-SD-103Nx	2mm厚鋁板	UCT803649 FXL-3	1	0	1	1.29	0.237	0.24	0.237	0.237	T1F單位	45F
2		API-SD-111Nx	2mm厚鋁板	UCT803649 FXL-3	1	0	1	1.46	0.270	0.27	0.270	0.270	T1B單位	43F
3		API-SD-116Nx	2mm厚鋁板	UCT803649 FXL-3	1	0	1	1.08	0.199	0.20	0.199	0.199	T1L單位	46F
4		API-SD-117Nx	2mm厚鋁板	UCT803649 FXL-3	5	0	5	6.38	0.235	1.18	0.235	1.177	T1L單位	41~43,46,48F
5		API-SD-117Nxa	2mm厚鋁板	UCT803649 FXL-3	3	0	3	3.93	0.242	0.73	0.242	0.725	T1L單位	45,47,49F
6		API-SD-204Nx	2mm厚鋁板	UCT803649 FXL-3	1	0	1	1.28	0.235	0.24	0.235	0.235	T2G單位	52F
7		API-SD-207Nx	2mm厚鋁板	UCT803649 FXL-3	2	0	2	2.21	0.204	0.41	0.204	0.407	T2E單位	53,55F
8		API-SD-207Nxa	2mm厚鋁板	UCT803649 FXL-3	1	0	1	1.13	0.209	0.21	0.209	0.209	T2E單位	52F
9		API-SD-208Nx	2mm厚鋁板	UCT803649 FXL-3	1	0	1	1.31	0.242	0.24	0.242	0.242	T2E單位	53F
10		API-SD-214Nx	2mm厚鋁板	UCT803649 FXL-3	1	0	1	1.42	0.262	0.26	0.262	0.262	T2A單位	52F
11		API-SD-223NTx	2mm厚鋁板	UCT803649 FXL-3	1	0	1	1.28	0.235	0.24	0.235	0.235	T2J單位	46F
12		API-SD-223NTxa	2mm厚鋁板	UCT803649 FXL-3	3	0	3	3.93	0.242	0.73	0.242	0.725	T2J單位	52-55F
13		API-SD-316Nx	2mm厚鋁板	UCT803649 FXL-3	3	0	3	3.09	0.190	0.57	0.190	0.570	T3A單位	42,43,46F
14		API-SD-322Nx	2mm厚鋁板	UCT803649 FXL-3	1	0	1	1.08	0.199	0.20	0.199	0.199	T3F單位	46F
15		API-SD-322Nxa	2mm厚鋁板	UCT803649 FXL-3	2	0	2	2.22	0.205	0.41	0.205	0.409	T3F單位	43,45F
16		API-SD-102NRx	2mm厚鋁板	UCT803649 FXL-3	4	0	4	4.03	0.186	0.74	0.186	0.744	T1G單位	46-49F
17		API-SD-112NRx	2mm厚鋁板	UCT803649 FXL-3	3	0	3	4.27	0.262	0.79	0.262	0.787	T1C單位	41,45,46F
18		API-SD-115NRx	2mm厚鋁板	UCT803649 FXL-3	1	0	1	1.11	0.205	0.20	0.205	0.205	T1M單位	46F
19		API-SD-206NRx	2mm厚鋁板	UCT803649 FXL-3	2	0	2	2.16	0.199	0.40	0.199	0.398	T2F單位	48,52F
20		API-SD-209NRx	2mm厚鋁板	UCT803649 FXL-3	2	0	2	2.55	0.235	0.47	0.235	0.471	T2D單位	53,55F
21		API-SD-209NRxa	2mm厚鋁板	UCT803649 FXL-3	1	0	1	1.31	0.242	0.24	0.242	0.242	T2D單位	52F
22		API-SD-219NRx	2mm厚鋁板	UCT803649 FXL-3	1	0	1	1.28	0.235	0.24	0.235	0.235	T2L單位	46F
23		API-SD-303NRx	2mm厚鋁板	UCT803649 FXL-3	3	0	3	4.27	0.262	0.79	0.262	0.787	T3M單位	42,43,51F
24		API-SD-308NRx	2mm厚鋁板	UCT803649 FXL-3	2	0	2	2.55	0.235	0.47	0.235	0.471	T3J單位	42,50F
25		API-SD-308NRxa	2mm厚鋁板	UCT803649 FXL-3	2	0	2	2.62	0.242	0.48	0.242	0.484	T3J單位	43,49F
26		API-SD-309NRx	2mm厚鋁板	UCT803649 FXL-3	4	0	4	4.32	0.199	0.80	0.199	0.796	T3J單位	45,47-49F



**圖則登記表**  
DRAWING REGISTER

工程名稱 Project Title: <b>觀塘裕民坊</b> <b>幕牆6F, 38F至頂層室內氈橫向拆圖</b>		年 月 日	接收日期 Receiving Date (適用於客戶圖則)						
工程編號 Project No: <b>J-837</b>									
分發予 Distributed To									
		年 月 日	20						
			6						
			11						

圖則編號 Drg. No.	圖則名稱 Drawing Title
API-SD-101N	室內氈-拆圖
API-SD-101N(1)	室內氈-拆圖數據尺寸
API-SD-101N(2)	室內氈-拆圖數據尺寸
API-SD-101N(3)	室內氈-拆圖數據尺寸
API-SD-101N(4)	室內氈-拆圖數據尺寸
API-SD-101N(5)	室內氈-拆圖數據尺寸
API-SD-101N(6)	室內氈-拆圖數據尺寸
API-SD-102NR	室內氈-拆圖
API-SD-102NR(1)	室內氈-拆圖數據尺寸
API-SD-102NR(2)	室內氈-拆圖數據尺寸
API-SD-102NR(3)	室內氈-拆圖數據尺寸
API-SD-102NR(4)	室內氈-拆圖數據尺寸
API-SD-102NR(5)	室內氈-拆圖數據尺寸
API-SD-102NR(6)	室內氈-拆圖數據尺寸
API-SD-104N	室內氈-拆圖
API-SD-104N(1)	室內氈-拆圖數據尺寸
API-SD-212NR	室內氈-拆圖
API-SD-212NR(1)	室內氈-拆圖數據尺寸
API-FD-01	室內氈-拆圖
API-FD-01(1)	室內氈-拆圖數據尺寸
API-FD-02RT	室內氈-拆圖
API-FD-02RT(1)	室內氈-拆圖數據尺寸
API-FD-03	室內氈-拆圖

修訂編號 Revision No.	
1	-
2	-
3	-
4	-
5	-
6	-
7	-
8	-
9	-
10	-
11	-
12	-
13	-
14	-
15	-
16	-
17	-
18	-
19	-
20	-
21	-
22	-
23	-

**圖則登記表**  
DRAWING REGISTER

工程名稱 Project Title: <b>觀塘裕民坊</b> <b>幕牆6F, 38F至頂層室內正橫向拆圖</b>		年 月 日	接收日期 Receiving Date (適用於客戶圖則)						
工程編號 Project No: <b>J-837</b>									
分發予 Distributed To									
		年 月 日	20						
			6						
			11						

圖則編號 Drg. No.	圖則名稱 Drawing Title
API-FD-03(1)	室內正-拆圖數據尺寸
API-FD-06T	室內正-拆圖
API-FD-06T(1)	室內正-拆圖數據尺寸
API-FD-05RT	室內正-拆圖
API-FD-05RT(1)	室內正-拆圖數據尺寸
API-SD-103Nx	室內正-拆圖
API-SD-102NRx	室內正-拆圖
API-FD-06TW	室內正-拆圖
J837-CW-2102	位置圖
J837-CW-2103	位置圖
J837-CW-2105	位置圖
J837-CW-2106	位置圖
J837-CW-2108	位置圖
J837-CW-2109	位置圖
J837-CW-2110	位置圖
J837-CW-2111	位置圖
J837-CW-2112	位置圖
J837-CW-2113	位置圖
J837-CW-2201	位置圖
J837-CW-2202	位置圖
J837-CW-2203	位置圖
J837-CW-2204	位置圖
J837-CW-2205	位置圖

修訂編號 Revision No.	
24	-
25	-
26	-
27	-
28	-
29	-
30	-
31	-
32	-
33	-
34	-
35	-
36	-
37	-
38	-
39	-
40	-
41	-
42	-
43	-
44	-
45	-
46	-

**圖則登記表**  
DRAWING REGISTER

工程名稱 Project Title: <b>觀塘裕民坊</b> <b>幕牆6F, 38F至頂層室內位橫向拆圖</b>		年 月 日	接收日期 Receiving Date (適用於客戶圖則)						
工程編號 Project No: <b>J-837</b>									
分發予 Distributed To									
		年 月 日	20						
			6						
			11						

圖則編號 Drg. No.	圖則名稱 Drawing Title
J837-CW-2206	位置圖
J837-CW-2208	位置圖
J837-CW-2209	位置圖
J837-CW-2211	位置圖
J837-CW-2212	位置圖
J837-CW-2301	位置圖
J837-CW-2302	位置圖
J837-CW-2303	位置圖
J837-CW-2304	位置圖
J837-CW-2305	位置圖
J837-CW-2306	位置圖
J837-CW-2307	位置圖
J837-CW-2308	位置圖
J837-CW-2310	位置圖
J837-CW-2311	位置圖
J837-CW-2502	位置圖
J837-CW-2503	位置圖
J837-CW-2505	位置圖
J837-CW-2506	位置圖
J837-CW-2508	位置圖
J837-CW-2509	位置圖
J837-CW-2510	位置圖
J837-CW-2511	位置圖
J837-CW-2512	位置圖

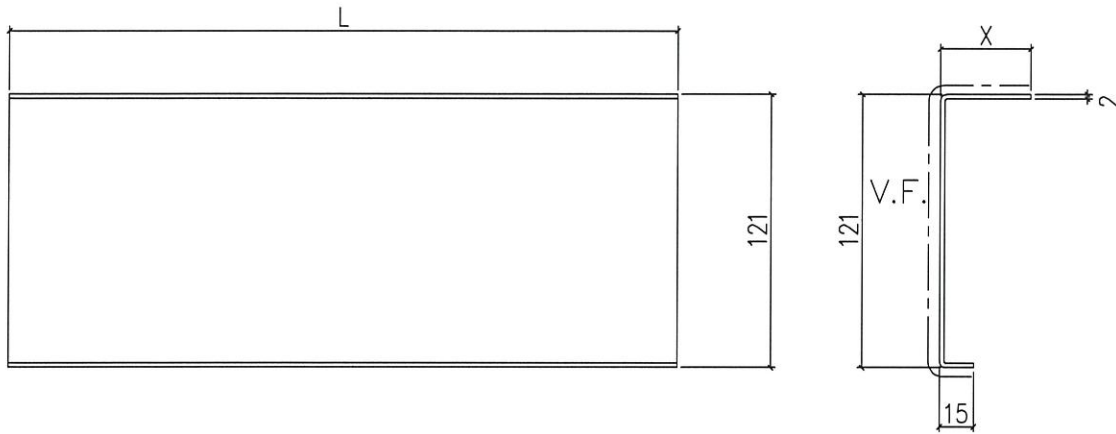
修訂編號 Revision No.	
47	-
48	-
49	-
50	-
51	-
52	-
53	-
54	-
55	-
56	-
57	-
58	-
59	-
60	-
61	-
62	-
63	-
64	-
65	-
66	-
67	-
68	-
69	-
70	-



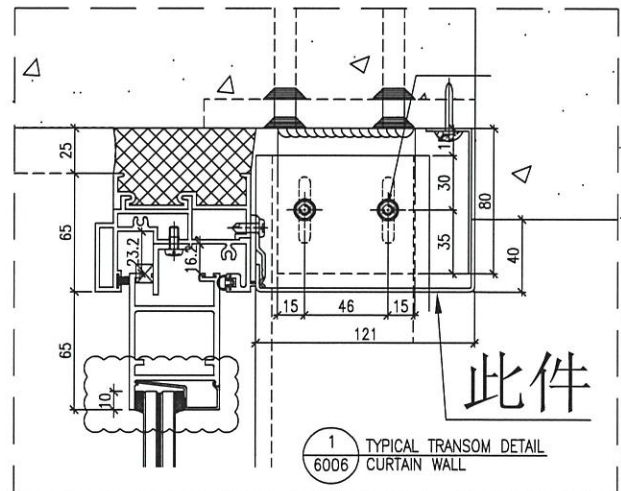
美特鋁質 有限公司  
MIDI Aluminium Fabricator Ltd.

數據尺寸見后頁

工程號 J-837 地盤 觀塘裕民坊



地盤安裝



名稱	室內窗拆圖	制圖	鞠章芳	2020.6.8	修改			
材料	X85671	復核	謝永林	2020.6.10	日期			
顏色	EC-DG-S332054(3塗)	批准	Jason		圖號	API-SD-101N		




美特鋁質  
MIDI Aluminium


工程號 J-837 地盤

說明：(1) X85671型材寬為X40，X為地盤淨尺實際數(需依淨尺扣除多餘部分)

單位	T1G單位	T1F單位	T1E單位	T1D單位	T1B單位	T1L單位	T1L單位	T1J單位
位置	G1	F1	E1	D1	B2	L2	L1	J1
	主房	廳	E廳	廳	主房	主房	廳	廳
長度	1050	1310	1300	1300	1050	1100	1300	1300
高度	X	X	X	X	X	X	X	X
樓層/物對鋪	API-SD-101N	API-SD-103N	API-SD-105N	API-SD-107N	API-SD-110N	API-SD-116N	API-SD-117N	API-SD-121NT
50F	40 X85671	20 X85671	10 X85671	25 X85671	10 X85671	10 X85671	10 X85671	20 X85671
49F	35 X85671	35 X85671	35 X85671	10 X85671	25 X85671	25 X85671	50 X85671	35 X85671
48F	40 X85671	35 X85671	30 X85671	35 X85671	15 X85671	30 X85671	45 X85671	35 X85671
47F	35 X85671	40 X85671	30 X85671	40 X85671	15 X85671	40 X85671	50 X85671	25 X85671
46F	35 X85671	40 X85671	30 X85671	40 X85671	25 X85671	45 X85671	45 X85671	30 X85671
45F	35 X85671	45 X85671	30 X85671	35 X85671	25 X85671	35 X85671	50 X85671	35 X85671
43F	40 X85671	40 X85671	30 X85671	40 X85671	20 X85671	35 X85671	45 X85671	35 X85671
42F	40 X85671	40 X85671	35 X85671	30 X85671	30 X85671	35 X85671	45 X85671	35 X85671
41F	40 X85671	40 X85671	40 X85671	40 X85671	30 X85671	35 X85671	45 X85671	35 X85671
	(X=35)API-SD-101Nc 4件	(X=20)API-SD-103Na 1件	(X=10)API-SD-105N 1件	(X=10)API-SD-107N 1件	(X=15)API-SD-110N 2件	(X=10)API-SD-116Na 1件	(X=10)API-SD-117N 1件	(X=20)API-SD-121NTc 1件
	(X=40)API-SD-101NF 5件	(X=35)API-SD-103Nd 2件	(X=30)API-SD-105Nc 5件	(X=30)API-SD-107Nd 1件	(X=20)API-SD-110Nb 1件	(X=25)API-SD-116Nd 1件		(X=25)API-SD-121NTd 1件
		(X=40)API-SD-103Ne 5件	(X=35)API-SD-105Nc 2件	(X=35)API-SD-107Nc 3件	(X=25)API-SD-110Nc 4件	(X=30)API-SD-116Ne 1件		(X=30)API-SD-121NTe 1件
			(X=40)API-SD-105Nc 1件	(X=40)API-SD-107Nc 3件	(X=30)API-SD-110Nc 2件	(X=35)API-SD-116Nf 4件		(X=35)API-SD-121NTf 6件
						(X=40)API-SD-116Ng 1件		

名稱	室內拆圖	制圖	鞠章芳	2020.6.8	修改	
材料	X85671	復核	謝永林	2020.6.10	日期	
顏色	EC-DG-S332054(3塗)	批准	Jason		圖號	API-SD-101N(1)

單位	T2H單位	T2G單位	T2G單位	T2E單位	T2E單位
位置	H1 主房	G2 主房	G1 廳	E2 主房	E1 廳
長度	1100	1100	1300	1125	1300
高度	X	X	X	X	X
樓層/ 物料 編號	API-SD-201N	API-SD-203N	API-SD-204N	API-SD-207N	API-SD-208N
55F	25 X85671	25 X85671	30 X85671	45 X85671	40 X85671
53F	25 X85671	20 X85671	30 X85671	45 X85671	50 X85671
52F	35 X85671	40 X85671	45 X85671	50 X85671	35 X85671
51F	25 X85671	40 X85671	40 X85671	25 X85671	30 X85671
50F	25 X85671	30 X85671	35 X85671	35 X85671	25 X85671
49F	30 X85671	40 X85671	35 X85671	35 X85671	30 X85671
48F	40 X85671	40 X85671	35 X85671	30 X85671	35 X85671
47F	40 X85671	35 X85671	35 X85671	40 X85671	20 X85671
46F	35 X85671	30 X85671	35 X85671	35 X85671	30 X85671
統計	(X=25)API-SD-201Nb 4件	(X=20)API-SD-203Na 1件	(X=30)API-SD-204Nc 2件	(X=25)API-SD-207Nb 1件	(X=20)API-SD-208Nb 1件
	(X=30)API-SD-201Nc 1件	(X=25)API-SD-203Nb 1件	(X=35)API-SD-204Nd 5件	(X=30)API-SD-207Nc 1件	(X=25)API-SD-208Nc 1件
	(X=35)API-SD-201Nd 2件	(X=30)API-SD-203Nc 2件	(X=40)API-SD-204Ne 1件	(X=35)API-SD-207Nd 3件	(X=30)API-SD-208Nd 3件
	(X=40)API-SD-201Ne 2件	(X=35)API-SD-203Nd 1件		(X=40)API-SD-207Ne 1件	(X=35)API-SD-208Ne 2件
	(X=40)API-SD-203Ne 4件			(X=40)API-SD-208Nf 1件	
說明：(1) X85671型材寬為X40, X為地盤覆尺實際數(需依覆尺扣除多餘部分)					
					
工程號	J-837	地盤			
名稱	室內山拆圖	制圖	鞠章芳	2020.6.8	修改
材料	X85671	復核	謝永林	2020.6.10	日期
顏色	EC-DG-S332054(3塗)	批准	Jason		圖號 API-SD-101N(2)

單位	T2C單位	T2L單位	T2K單位	T2J單位	T2J單位
位置	C1	L1	K1	J1	J1
	廳	主房	廳	主房	廳
長度	1300	1025	1300	1210	1300
高度	X	X	X	X	X
樓層/ 物料 編號	API-SD-210N	API-SD-218N	API-SD-220N	API-SD-222N	API-SD-223NT
55F	35	40	40	40	50
	X85671	X85671	X85671	X85671	
53F	40	40	40	40	50
	X85671	X85671	X85671	X85671	
52F	30	35	40	40	50
	X85671	X85671	X85671	X85671	
51F	30	35	30	40	35
	X85671	X85671	X85671	X85671	X85671
50F	25	30	30	30	30
	X85671	X85671	X85671	X85671	X85671
49F	25	35	25	35	35
	X85671	X85671	X85671	X85671	X85671
48F	30	30	25	40	35
	X85671	X85671	X85671	X85671	X85671
47F	30	35	30	40	35
	X85671	X85671	X85671	X85671	X85671
46F	25	35	35	40	45
	X85671	X85671	X85671	X85671	
統計	(X=25)API-SD-210Nb 3件	(X=30)API-SD-218Nc 2件	(X=25)API-SD-220Nb 2件	(X=30)API-SD-222Nc 1件	(X=30)API-SD-223NTb 1件
	(X=30)API-SD-210Nc 4件	(X=35)API-SD-218Nd 5件	(X=30)API-SD-220Nc 3件	(X=35)API-SD-222Nd 1件	(X=35)API-SD-223NTc 4件
	(X=35)API-SD-210Nd 1件	(X=40)API-SD-218Ne 2件	(X=35)API-SD-220Nd 1件	(X=40)API-SD-222Ne 7件	
	(X=40)API-SD-210Ne 1件		(X=40)API-SD-220Ne 3件		
說明：(1) X85671型材寬為X40，X為地盤覆尺實際數(需依覆尺剔除多餘部分)					
					
工程號	J-837	地盤			
名稱	室內山拆圖	制圖	鞠章芳	2020.6.8	修改
材料	X85671	復核	謝永林	2020.6.10	日期
顏色	EC-DG-S332054(3塗)	批准	Jason		圖號 API-SD-101N(3)

單位	T3E單位	T3L單位	T3C單位	T3G單位	T3D單位	T3F單位	T3E單位
位置	E1	L2	L1	C1	D1	F1	E1
用途	廳	主房	廳	廳	廳	主房	主房
長度	1470	1100	1300	1300	1300	1100	1100
高度	X	X	X	X	X	X	X
樓層/物料編號	AP1-SD-302N	AP1-SD-304N	AP1-SD-305N	AP1-SD-312N	AP1-SD-313N	AP1-SD-318N	AP1-SD-320NT
52F	X85671	X85671	X85671	X85671	X85671	X85671	X85671
51F	X85671	X85671	X85671	X85671	X85671	X85671	X85671
50F	X85671	X85671	X85671	X85671	X85671	X85671	X85671
49F	X85671	X85671	X85671	X85671	X85671	X85671	X85671
48F	X85671	X85671	X85671	X85671	X85671	X85671	X85671
47F	X85671	X85671	X85671	X85671	X85671	X85671	X85671
46F	X85671	X85671	X85671	X85671	X85671	X85671	X85671
45F	X85671	X85671	X85671	X85671	X85671	X85671	X85671
43F	X85671	X85671	X85671	X85671	X85671	X85671	X85671
42F	X85671	X85671	X85671	X85671	X85671	X85671	X85671
41F	X85671	X85671	X85671	X85671	X85671	X85671	X85671
40F	X85671	X85671	X85671	X85671	X85671	X85671	X85671
39F	X85671	X85671	X85671	X85671	X85671	X85671	X85671
38F	X85671	X85671	X85671	X85671	X85671	X85671	X85671
6F	X85671	X85671	X85671	X85671	X85671	X85671	X85671
(X=12)AP1-SD-302Na 1件	(X=15)AP1-SD-304Na 1件	(X=15)AP1-SD-305Na 1件	(X=12)AP1-SD-312N 1件	(X=20)AP1-SD-313N 2件	(X=20)AP1-SD-318Na 3件	(X=15)AP1-SD-320NT 1件	(X=15)AP1-SD-322Na 1件
(X=13)AP1-SD-302Nb 2件	(X=20)AP1-SD-304Nd 3件	(X=20)AP1-SD-305Nb 2件	(X=20)AP1-SD-312Na 1件	(X=25)AP1-SD-313Nd 2件	(X=25)AP1-SD-318Nd 7件	(X=20)AP1-SD-320NT 1件	(X=20)AP1-SD-322Na 2件
(X=20)AP1-SD-302Nc 3件	(X=25)AP1-SD-304Ne 1件	(X=25)AP1-SD-305Nd 1件	(X=25)AP1-SD-312Nd 2件	(X=30)AP1-SD-313Ne 3件	(X=30)AP1-SD-318Ne 7件	(X=25)AP1-SD-320NT 3件	(X=25)AP1-SD-322Na 3件
(X=25)AP1-SD-302Nd 3件	(X=35)AP1-SD-304Nf 7件	(X=30)AP1-SD-305Ne 5件	(X=30)AP1-SD-312Ne 5件	(X=35)AP1-SD-313Ne 5件	(X=35)AP1-SD-318Nf 1件	(X=30)AP1-SD-320NT 4件	(X=30)AP1-SD-322Na 2件
(X=30)AP1-SD-302Ne 2件	(X=40)AP1-SD-304Ng 3件	(X=35)AP1-SD-305Nf 2件	(X=35)AP1-SD-312Nf 6件	(X=40)AP1-SD-313Ng 3件	(X=40)AP1-SD-318Ng 3件	(X=35)AP1-SD-320NT 5件	(X=35)AP1-SD-322Na 2件
(X=35)AP1-SD-302Nf 2件	(X=40)AP1-SD-302Ng 2件	(X=40)AP1-SD-305Ng 4件				(X=40)AP1-SD-322Na 4件	

說明：(1) X85671型打實為X40；X為地盤樓層尺實數(需依樓層尺扣除多餘部分)



美特 MIDI

工程號 J-837

名稱	室內山拆圖	制圖	鞠章芳	2020.6.8	修改
材料	X85671	復核	謝永林	2020.6.10	日期
顏色	EC-DG-S332054(3塗)	批准	Jason		圖號
					API-SD-101N(4)

單位	T5N單位	T5L單位	T5K單位	T5H單位	T5H單位	T5F單位
位置	N1 廳	L1 廳	K1 廳	H2 主房	H1 廳	F2 主房
長度	1475	1475	1330	1100	1325	1100
高度	X	X	X	X	X	X
樓層/物料	API-SD-501NT	API-SD-503NT	API-SD-504N	API-SD-505N	API-SD-506N	API-SD-509N
51F						
50F	25 X85671	10 X85671	10 X85671	15 X85671	10 X85671	20 X85671
49F	20 X85671	22 X85671	25 X85671	30 X85671	25 X85671	25 X85671
48F	25 X85671	23 X85671	20 X85671	25 X85671	25 X85671	25 X85671
47F	30 X85671	25 X85671	30 X85671	30 X85671	30 X85671	35 X85671
46F	25 X85671	30 X85671	30 X85671	35 X85671	30 X85671	25 X85671
45F	25 X85671	20 X85671	30 X85671	25 X85671	30 X85671	25 X85671
43F	25 X85671	25 X85671	25 X85671	30 X85671	30 X85671	30 X85671
42F	30 X85671	25 X85671	25 X85671	25 X85671	15 X85671	25 X85671
41F	25 X85671	25 X85671	15 X85671	35 X85671	35 X85671	30 X85671
40F	35 X85671	20 X85671	35 X85671	30 X85671	30 X85671	35 X85671
39F	40 X85671	20 X85671	20 X85671	20 X85671	20 X85671	20 X85671
7F	25 X85671	10 X85671	10 X85671	20 X85671	20 X85671	30 X85671
6F	30 X85671	30 X85671	20 X85671	30 X85671	35 X85671	35 X85671
	(X=20)AP1-SD-501NT 1#	(X=10)AP1-SD-503NTa 2#	(X=10)AP1-SD-504Nb 2#	(X=15)AP1-SD-505N 1#	(X=10)AP1-SD-506N 1#	(X=10)AP1-SD-509Na 1#
	(X=25)AP1-SD-501NTa 7#	(X=20)AP1-SD-503NTb 3#	(X=15)AP1-SD-504Nc 1#	(X=20)AP1-SD-505Nb 2#	(X=15)AP1-SD-506Na 1#	(X=20)AP1-SD-509Nb 2#
	(X=30)AP1-SD-501NTb 3#	(X=22)AP1-SD-503NTc 1#	(X=20)AP1-SD-504Nd 3#	(X=25)AP1-SD-505Nc 3#	(X=20)AP1-SD-506Nb 2#	(X=25)AP1-SD-509Nc 5#
	(X=35)AP1-SD-501NTc 1#	(X=23)AP1-SD-503NTd 1#	(X=25)AP1-SD-504Ne 3#	(X=30)AP1-SD-505Nd 5#	(X=25)AP1-SD-506Nc 2#	(X=30)AP1-SD-509Nd 3#
	(X=40)AP1-SD-501NTd 1#	(X=25)AP1-SD-503NTe 4#	(X=30)AP1-SD-504Nf 3#	(X=35)AP1-SD-505Ne 2#	(X=30)AP1-SD-506Nd 5#	(X=35)AP1-SD-509Ne 3#
	(X=30)AP1-SD-503NTf 2#	(X=35)AP1-SD-504Ng 1#				

說明 (1) X85671 型材寬為X40, X為地盤覆尺實際數(需依覆尺扣除多餘部分)

名稱	室內正拆圖	制圖	鞠章芳	2020.6.8	修改	
材料	X85671	復核	謝永林	2020.6.10	日期	
顏色	EC-DG-S332054(3種)	批准	Jason		圖號	API-SD-101N(5)



工程號

單位	T5F單位	T5D單位	T5D單位	T5A單位	T5C單位
位置	F1 廳	D2 主房	D1 廳	A3 廳	C1 廳
長度	1305	1100	1300	1490	1510
高度	X	X	X	X	X
樓層/物類	API-SD-510NT	API-SD-513N	API-SD-514N	API-SD-518NT	API-SD-519NT
51F	20 X85671	35 X85671	30 X85671		
50F	15 X85671	25 X85671	10 X85671	15 X85671	10 X85671
49F	20 X85671	35 X85671	35 X85671	25 X85671	25 X85671
48F	25 X85671	30 X85671	35 X85671	25 X85671	25 X85671
47F	30 X85671	30 X85671	25 X85671	25 X85671	25 X85671
46F	25 X85671	30 X85671	30 X85671	30 X85671	25 X85671
45F	20 X85671	25 X85671	25 X85671	30 X85671	25 X85671
43F	30 X85671	25 X85671	30 X85671	20 X85671	25 X85671
42F	20 X85671	30 X85671	30 X85671	20 X85671	15 X85671
41F	30 X85671	25 X85671	25 X85671	25 X85671	25 X85671
40F	30 X85671	25 X85671	30 X85671	35 X85671	35 X85671
39F	20 X85671	30 X85671	20 X85671	25 X85671	30 X85671
7F	20 X85671	10 X85671	20 X85671	25 X85671	40 X85671
6F	30 X85671	30 X85671	40 X85671	35 X85671	35 X85671
	(X=15)AP1-SD-510NTa 1件	(X=10)AP1-SD-513N 1件	(X=10)AP1-SD-514Na 1件	(X=15)AP1-SD-518NT 1件	(X=10)AP1-SD-519NTa 1件
	(X=20)AP1-SD-510NTb 6件	(X=25)AP1-SD-513Nb 5件	(X=20)AP1-SD-514Nb 2件	(X=20)AP1-SD-518NTa 2件	(X=15)AP1-SD-519NTb 1件
	(X=25)AP1-SD-510NTc 2件	(X=30)AP1-SD-513Nc 6件	(X=25)AP1-SD-514Nc 3件	(X=25)AP1-SD-518NTb 6件	(X=25)AP1-SD-519NTc 7件
統計	(X=30)AP1-SD-510NTd 5件	(X=35)AP1-SD-513Nd 2件	(X=30)AP1-SD-514Nd 5件	(X=30)AP1-SD-518NTc 2件	(X=30)AP1-SD-519NTd 1件
			(X=35)AP1-SD-514Ne 2件	(X=35)AP1-SD-518NTd 2件	(X=35)AP1-SD-519NTe 2件
			(X=40)AP1-SD-514Nf 1件		(X=40)AP1-SD-519NTf 1件

說明：(1) X85671型材寬為X40，X為地盤覆尺實際數(需依覆尺剔除多餘部分)

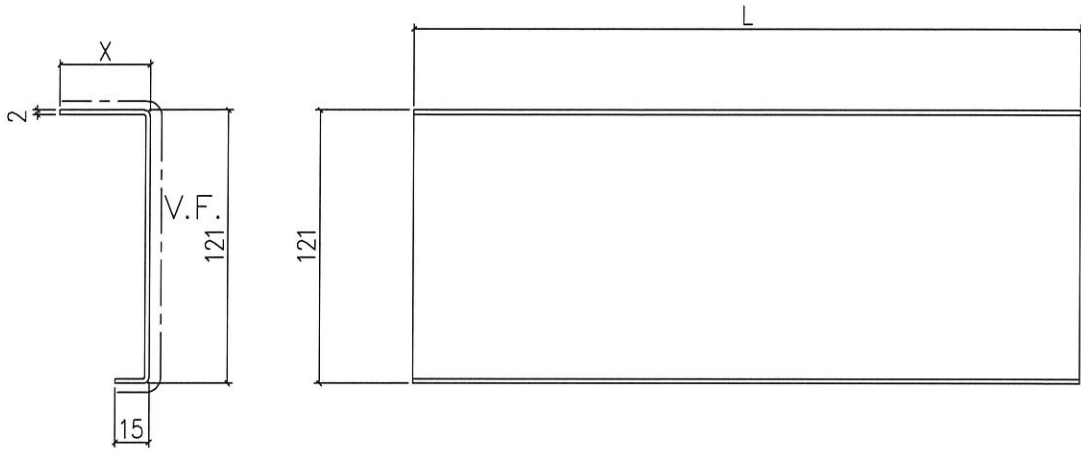
名稱	室內凹拆圍	制圖	鞠章芳	2020.6.8	修改
材料	X85671	復核	謝永林	2020.6.10	日期
顏色	EC-DG-S332054(3種)	批准	Jason		圖號
					API-SD-101N(6)



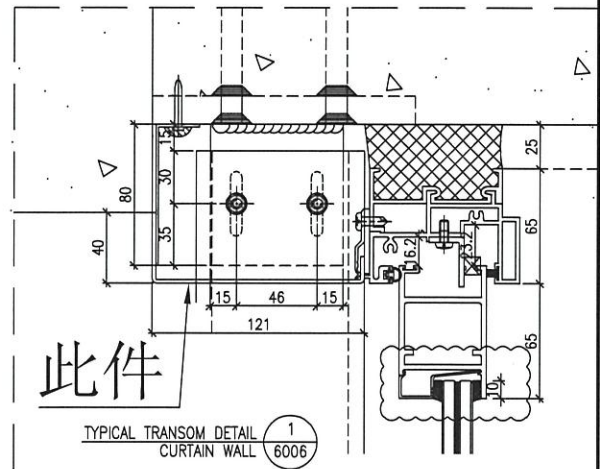
美特鋁質 有限公司  
MIDI Aluminium Fabricator Ltd.

數據尺寸見后頁

工程號 J-837 地盤 觀塘裕民坊



地盤安裝



名稱	室內正拆圖	制圖	鞠章芳	2020.6.8	修改		
材料	X85671	復核	謝永林	2020.6.10	日期		
顏色	EC-DG-S332054(3塗)	批准	Jason		圖號	API-SD-102NR	



美特鋁質 有限公司  
MIDI Aluminium Fabricator Ltd.

工程號 J-837 地盤 觀塘裕民坊

單位	T1G單位		T1D單位		T1A單位		T1A單位		T1C單位	
位置	G1		D1		A3		A2		C1	
	廳		上房		廳		上房		廳	
長度	1000		1100		1750		1050		1450	
高度	x		x		x		x		x	
樓層/物	API-SD-102NR		API-SD-106NR		API-SD-108NR		API-SD-109NR		API-SD-112NR	
50F	40	X85671			25	X85671	25	X85671	10	X85671
49F	50		35	X85671	20	X85671	20	X85671	40	X85671
48F	50		30	X85671	40	X85671	30	X85671	40	X85671
47F	50		25	X85671	35	X85671	35	X85671	40	X85671
46F	50		25	X85671	35	X85671	35	X85671	45	
45F	40	X85671	30	X85671	40	X85671	30	X85671	45	
43F	40	X85671	35	X85671	35	X85671	35	X85671	40	X85671
42F	40	X85671	25	X85671	35	X85671	30	X85671	40	X85671
41F	40	X85671	35	X85671	40	X85671	40	X85671	45	
40F					35	X85671				
39F					35	X85671				
38F					35	X85671				
37F					35	X85671				
36F					25	X85671				
35F					25	X85671				
33F					30	X85671				
32F					25	X85671				
31F					20	X85671				
30F					20	X85671				
29F					25	X85671				
28F					25	X85671				
26F					20	X85671				
25F					15	X85671				
23F					15	X85671				
22F					20	X85671				
21F					15	X85671				
20F					15	X85671				
19F					15	X85671				
18F					10	X85671				
17F					15	X85671				
16F					20	X85671				
15F					20	X85671				
12F					20	X85671				
11F					30	X85671				
10F					20	X85671				
9F					20	X85671				
7F					20	X85671				
統計	(X=40)API-SD-102NRc 5件		(X=25)API-SD-106NRb 3件		(X=10)API-SD-108NRa 1件		(X=20)API-SD-109NRc 1件		(X=10)API-SD-112NR 1件	
			(X=30)API-SD-106NRc 2件		(X=15)API-SD-108NRb 6件		(X=25)API-SD-109NRd 1件		(X=40)API-SD-112NRc 5件	
			(X=35)API-SD-106NRd 3件		(X=20)API-SD-108NRc 11件		(X=30)API-SD-109NRe 3件			
					(X=25)API-SD-108NRd 6件		(X=35)API-SD-109NRf 3件			
					(X=30)API-SD-108NRc 2件		(X=40)API-SD-109NRg 1件			
					(X=35)API-SD-108NRf 8件					
				(X=40)API-SD-108NRg 3件						

說明: (1) X85671型材寬為X40, X為地盤覆尺實際數(需依覆尺刪除多餘部分)

名稱	室內拆圖	制圖	鞠章芳	2020.6.8	修改		
材料	X85671	復核	謝永林	2020.6.10	日期		
顏色	EC-DG-S332054(3塗)	批准	Jason		圖號	API-SD-102NR(1)	





工程號 J-837 地盤

單位	T2H單位	T2F單位	T2F單位	T2D單位	T2B單位	T2L單位	T2K單位
位置	H1	F2	F1	D1	B2	L1	K1
	廳	廳	主房	廳	廳	廳	主房
長度	1300	1300	1100	1300	1450	1300	1210
高度	X	X	X	X	X	X	X
樓層/物料	API-SD-202NR	API-SD-205NR	API-SD-206NR	API-SD-209NR	API-SD-211NR	API-SD-219NR	API-SD-221NRT
55F	25 X85671	35 X85671	40 X85671	45 X85671	35 X85671	40 X85671	35 X85671
53F	25 X85671	35 X85671	40 X85671	45 X85671	35 X85671	40 X85671	35 X85671
52F	35 X85671	30 X85671	45 X85671	50 X85671	35 X85671	40 X85671	35 X85671
51F	25 X85671	25 X85671	30 X85671	40 X85671	30 X85671	40 X85671	25 X85671
50F	30 X85671	20 X85671	20 X85671	25 X85671	20 X85671	30 X85671	30 X85671
49F	40 X85671	35 X85671	35 X85671	30 X85671	30 X85671	40 X85671	25 X85671
48F	35 X85671	40 X85671	45 X85671	30 X85671	35 X85671	35 X85671	30 X85671
47F	30 X85671	40 X85671	35 X85671	30 X85671	30 X85671	35 X85671	30 X85671
46F	35 X85671	30 X85671	30 X85671	40 X85671	30 X85671	45 X85671	35 X85671
	(X=25)API-SD-202NRb 3件	(X=20)API-SD-205NRa 1件	(X=20)API-SD-206NRa 1件	(X=25)API-SD-209NRb 1件	(X=20)API-SD-211NRa 1件	(X=30)API-SD-219NRc 1件	(X=25)API-SD-221NRTb 2件
	(X=30)API-SD-202NRc 2件	(X=25)API-SD-205NRb 1件	(X=30)API-SD-206NRc 2件	(X=30)API-SD-209NRc 3件	(X=30)API-SD-211NRc 4件	(X=35)API-SD-219NRd 2件	(X=30)API-SD-221NRTc 3件
統計	(X=35)API-SD-202NRd 3件	(X=30)API-SD-205NRc 2件	(X=35)API-SD-206NRd 2件	(X=40)API-SD-209NRc 2件	(X=35)API-SD-211NRd 4件	(X=40)API-SD-219NRe 5件	(X=35)API-SD-221NRTd 4件
	(X=40)API-SD-202NRe 1件	(X=35)API-SD-205NRd 3件	(X=40)API-SD-206NRe 2件				
		(X=40)API-SD-205NRc 2件					

說明：(1) X85671型材寬為X40，X為地盤覆尺實際數(需依覆尺扣除多餘部分)

名稱	室內山拆圖	制圖	鞠章芳	2020.6.8	修改
材料	X85671	復核	謝永林	2020.6.10	日期
顏色	EC-DG-S332054(3種)	批准	Jason		圖號 API-SD-102NR(3)

單位	T3F單位	T3M單位	T3K單位	T3K單位	T3J單位	T3J單位
位置	F1 廳	M2 廳	K2 廳	K1 上房	J2 廳	J1 上房
長度	1450	1450	1300	1100	1300	1100
高度	X	X	X	X	X	X
樓層/物料	API-SD-301NR	API-SD-303NR	API-SD-306NR	API-SD-307NR	API-SD-308NR	API-SD-309NR
52F	X85671 30	X85671				
51F	X85671 45		X85671 25	X85671 20	X85671 30	X85671 35
50F	X85671 40	X85671 30	X85671 35	X85671 35	X85671 45	X85671 50
49F	X85671 40	X85671 35	X85671 35	X85671 40	X85671 50	X85671 45
48F	X85671 40	X85671 35	X85671 40	X85671 40	X85671 45	X85671 45
47F	X85671 40	X85671 25	X85671 40	X85671 40	X85671 45	X85671 45
46F	X85671 40	X85671 30	X85671 40	X85671 40	X85671 45	X85671 50
45F	X85671 40	X85671 30	X85671 35	X85671 35	X85671 45	X85671 45
43F	X85671 45	X85671 30	X85671 40	X85671 40	X85671 50	X85671 55
42F	X85671 45	X85671 25	X85671 35	X85671 45	X85671 40	X85671 40
41F	X85671 25	X85671 15	X85671 30	X85671 30	X85671 30	X85671 30
40F	X85671 30	X85671 20	X85671 25	X85671 30	X85671 40	X85671 40
39F	X85671 30	X85671 20	X85671 30	X85671 35	X85671 40	X85671 40
38F	X85671 25	X85671 15	X85671 20	X85671 25	X85671 25	X85671 25
6F	X85671 40	X85671 30	X85671 30	X85671 35	X85671 35	X85671 35
	(X=5)API-SD-301NRd 1件	(X=25)API-SD-303NRd 2件	(X=15)API-SD-306Rc 2件	(X=20)API-SD-307Rc 2件	(X=25)API-SD-308NRd 1件	(X=25)API-SD-309NRd 1件
	(X=18)API-SD-301NRb 1件	(X=30)API-SD-303NRc 3件	(X=20)API-SD-306NRd 2件	(X=25)API-SD-307NRd 1件	(X=30)API-SD-308NRc 3件	(X=30)API-SD-309Rc 1件
	(X=20)API-SD-301Rc 1件	(X=40)API-SD-303NRf 7件	(X=25)API-SD-306Rc 3件	(X=30)API-SD-307Rc 3件	(X=35)API-SD-308NRf 3件	(X=35)API-SD-309NRf 2件
	(X=25)API-SD-301NRf 2件	(X=30)API-SD-306NRf 5件	(X=35)API-SD-307NRf 4件	(X=40)API-SD-308NRg 3件	(X=40)API-SD-309NRg 3件	
	(X=30)API-SD-301Rc 4件	(X=35)API-SD-306NRg 2件	(X=40)API-SD-307NRg 4件			
	(X=35)API-SD-301NRf 4件					
	(X=40)API-SD-301NRg 2件					

說明 (1) X85671型材質為X40, X為地盤覆尺實際數(需依覆尺刪除多餘部分)

名稱	室內凸拆圖	制圖	鞠章芳	2020.6.8	修改	
材料	X85671	復核	謝永林	2020.6.10	日期	
顏色	EC-DG-S332054(3鑿)	批准	Jason		圖號	API-SD-102NR(4)



單位	T31單位	T34單位	T3B單位	T3D單位	T3G單位	T3M單位
位置	H2 上房	H1 廳	B2 廳	D1 上房	G1 上房	M1 上房
長度	1100	1300	1450	1050	1050	1105
高度	X	X	X	X	X	X
樓層/物料	API-SD-310NR	API-SD-311NR	API-SD-314NR	API-SD-319NR	API-SD-321NRT	API-SD-324NR
52F	10 X85671	10 X85671	25 X85671			30 X85671
51F	20 X85671	25 X85671	45 X85671	18 X85671	25 X85671	45 X85671
50F	40 X85671	40 X85671	30 X85671	30 X85671	35 X85671	40 X85671
49F	45 X85671	40 X85671	35 X85671	35 X85671	30 X85671	45 X85671
48F	40 X85671	35 X85671	35 X85671	30 X85671	35 X85671	35 X85671
47F	45 X85671	40 X85671	30 X85671	25 X85671	15 X85671	35 X85671
46F	35 X85671	35 X85671	45 X85671	35 X85671	35 X85671	45 X85671
45F	40 X85671	40 X85671	35 X85671	30 X85671	30 X85671	40 X85671
43F	40 X85671	45 X85671	45 X85671	30 X85671	30 X85671	45 X85671
42F	35 X85671	35 X85671	35 X85671	30 X85671	35 X85671	40 X85671
41F	35 X85671	30 X85671	25 X85671	25 X85671	20 X85671	35 X85671
40F	30 X85671	30 X85671	30 X85671	30 X85671	35 X85671	30 X85671
39F	30 X85671	25 X85671	20 X85671	25 X85671	30 X85671	30 X85671
38F	15 X85671	15 X85671	20 X85671	25 X85671	35 X85671	25 X85671
6F	30 X85671	35 X85671	35 X85671	35 X85671	45 X85671	35 X85671
	(X=10)API-SD-310NRa 1件	(X=10)API-SD-311NRa 1件	(X=20)API-SD-314NRc 2件	(X=18)API-SD-319NR 1件	(X=15)API-SD-321NRTb 1件	(X=25)API-SD-324NRb 1件
	(X=15)API-SD-310NRb 1件	(X=15)API-SD-311NRb 1件	(X=25)API-SD-314NRd 2件	(X=25)API-SD-319NRc 4件	(X=20)API-SD-321NRTc 1件	(X=30)API-SD-324NRc 3件
	(X=20)API-SD-310NRc 1件	(X=25)API-SD-311NRd 2件	(X=30)API-SD-314NRc 3件	(X=25)API-SD-319NRf 6件	(X=25)API-SD-321NRTd 1件	(X=35)API-SD-324NRd 4件
	(X=30)API-SD-310NRc 3件	(X=30)API-SD-311NRc 2件	(X=35)API-SD-314NRT 5件	(X=35)API-SD-319NRg 3件	(X=30)API-SD-321NRTe 4件	(X=40)API-SD-324NRc 3件
	(X=35)API-SD-310NRf 3件	(X=35)API-SD-311NRf 4件			(X=35)API-SD-321NRTf 6件	
	(X=40)API-SD-310NRg 4件	(X=40)API-SD-311NRg 4件				

說明：(1) X85671型材質為X40，X為地盤覆尺實際數(需依覆尺則除多餘部分)



名稱	室內山拆圖	制圖	鞠章芳	2020.6.8	修改
材料	X85671	復核	謝永林	2020.6.10	日期
顏色	EC-DG-S332054(3塗)	批准	Jason		圖號
					API-SD-102NR(5)

單位	T5G單位	T5E單位	T5F單位	T5C單位	T5A單位
位置	G1 主房	E2 廳	E1 主房	C1 主房	A3 主房
高度	1100	1300	1100	1145	1050
樓層/物料	API-SD-508NR	API-SD-511NR	API-SD-512NR	API-SD-520NRT	API-SD-521NRT
51F		25 X85671	10 X85671		
50F	12 X85671	10 X85671	10 X85671	15 X85671	10 X85671
49F	25 X85671	20 X85671	25 X85671	30 X85671	20 X85671
48F	25 X85671	30 X85671	35 X85671	25 X85671	20 X85671
47F	30 X85671	30 X85671	20 X85671	25 X85671	25 X85671
46F	35 X85671	25 X85671	25 X85671	25 X85671	30 X85671
45F	35 X85671	25 X85671	25 X85671	30 X85671	30 X85671
43F	30 X85671	35 X85671	25 X85671	30 X85671	30 X85671
42F	20 X85671	30 X85671	25 X85671	15 X85671	25 X85671
41F	40 X85671	30 X85671	30 X85671	25 X85671	25 X85671
40F	30 X85671	30 X85671	30 X85671	35 X85671	30 X85671
39F	20 X85671	20 X85671	30 X85671	30 X85671	25 X85671
7F	30 X85671	15 X85671	20 X85671	30 X85671	20 X85671
6F	30 X85671	20 X85671	30 X85671	40 X85671	35 X85671
	(X=12)API-SD-508NR 1件	(X=10)API-SD-511NRA 1件	(X=10)API-SD-512NR 2件	(X=15)API-SD-520NRT 2件	(X=10)API-SD-521NRT 1件
	(X=20)API-SD-508NRb 2件	(X=15)API-SD-511NRb 1件	(X=20)API-SD-512NRa 2件	(X=25)API-SD-520NRTa 4件	(X=20)API-SD-521NRTa 3件
	(X=25)API-SD-508NRc 2件	(X=20)API-SD-511NRc 3件	(X=25)API-SD-512NRb 5件	(X=30)API-SD-520NRTb 5件	(X=25)API-SD-521NRTb 4件
	(X=30)API-SD-508NRd 5件	(X=25)API-SD-511NRd 3件	(X=30)API-SD-512NRc 4件	(X=35)API-SD-520NRTc 1件	(X=30)API-SD-521NRTc 4件
	(X=40)API-SD-508NRf 1件	(X=30)API-SD-511NRf 5件	(X=35)API-SD-512NRd 1件	(X=40)API-SD-520NRTd 1件	(X=35)API-SD-521NRTd 1件

說明 (1) X85671型材質為X40, X為地盤覆尺實際數(需依覆尺扣除多餘部分)



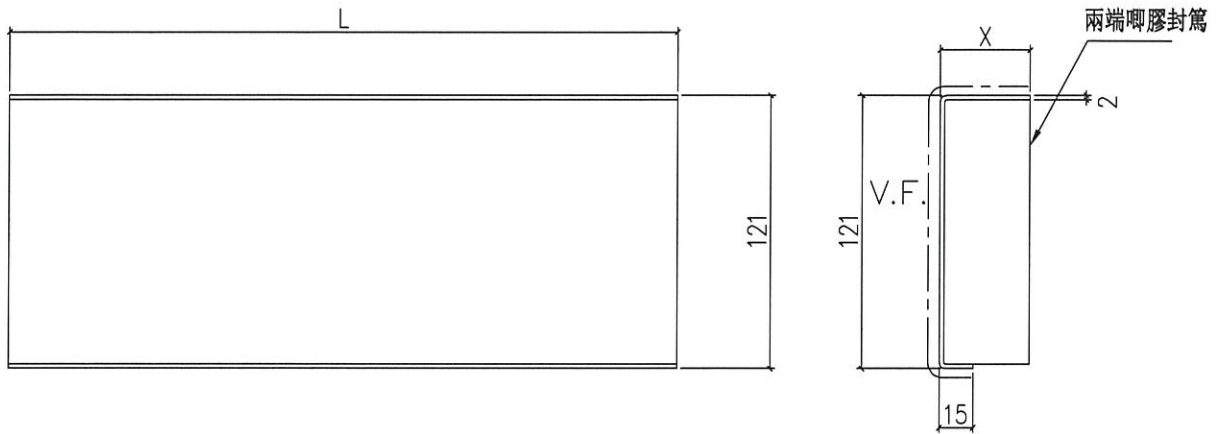
名稱	室內拆圍	制圖	鞠章芳	2020.6.8	修改
材料	X85671	復核	謝永林	2020.6.10	日期
顏色	EC-DG-S332054(3塗)	批准	Jason		圖號 API-SD-102NR(6)



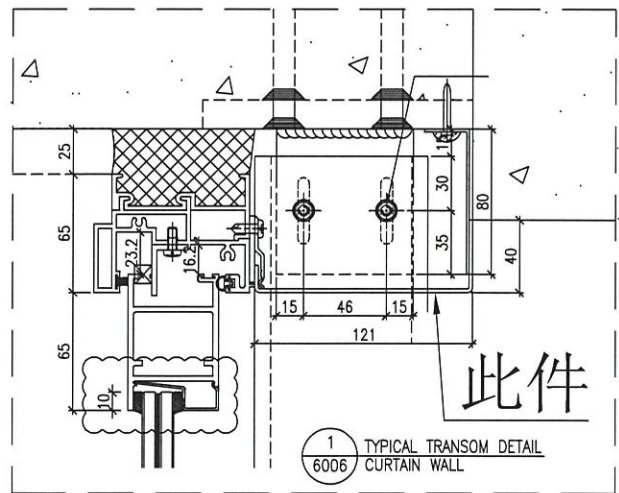
美特鋁質 有限公司  
MIDI Aluminium Fabricator Ltd.

數據尺寸見后頁

工程號 J-837 地盤 觀塘裕民坊



地盤安裝



1 TYPICAL TRANSOM DETAIL  
6006 / CURTAIN WALL

名稱	室內窗拆圖	制圖	鞠章芳	2020.6.8	修改			
材料	X85671	復核	謝永林	2020.6.10	日期			
顏色	EC-DG-S332054(3塗)	批准	Jason		圖號	API-SD-104N		

單位	T1E單位	T1B單位	T2A單位	T2A單位	T2M單位	T2M單位	T3A單位	T3A單位
位置	E1 主房	B1 廳	A1 主房	A1 廳	M2 主房	M1 廳	A1 主房	A1 廳
樓層/ 物料編號	1050	1450	1050	1450	1050	1450	1050	1450
高度	X	X	X	X	X	X	X	X
API-SD-104N	X	API-SD-111N	API-SD-213N	API-SD-214N	API-SD-216N	API-SD-217N	API-SD-316N	API-SD-317N
55F			40	X85671 15	X85671 35	X85671 35	X85671 35	
53F			40	X85671 35	X85671 35	X85671 35	X85671 35	
52F			30	X85671 45	X85671 35	X85671 35	X85671 20	X85671 15
51F			30	X85671 40	X85671 25	X85671 30	X85671 38	X85671 32
50F	10	X85671 25	X85671 20	X85671 25	X85671 20	X85671 20	X85671 40	X85671 35
49F	35	X85671 35	X85671 30	X85671 40	X85671 30	X85671 30	X85671 40	X85671 35
48F	30	X85671 30	X85671 40	X85671 40	X85671 20	X85671 30	X85671 35	X85671 30
47F	25	X85671 30	X85671 20	X85671 25	X85671 30	X85671 30	X85671 35	X85671 30
46F	30	X85671 40	X85671 35	X85671 35	X85671 30	X85671 30	X85671 45	X85671 35
45F	30	X85671 35	X85671 35	X85671 35	X85671 35	X85671 35	X85671 35	X85671 30
43F	30	X85671 50	X85671 35	X85671 35	X85671 45	X85671 45	X85671 35	X85671 35
42F	40	X85671 35	X85671 35	X85671 35	X85671 45	X85671 35	X85671 35	X85671 30
41F	30	X85671 40	X85671 35	X85671 35	X85671 30	X85671 30	X85671 35	X85671 20
40F							X85671 40	X85671 35
39F							X85671 20	X85671 20
38F							X85671 30	X85671 20
6F							X85671 40	X85671 35
(X=10)AP1-SD-104N 1件	(X=25)AP1-SD-111Nc 1件	(X=20)AP1-SD-213Na 2件	(X=15)AP1-SD-214N 1件	(X=20)AP1-SD-216Na 2件	(X=20)AP1-SD-217Na 1件	(X=20)AP1-SD-316Nc 2件	(X=15)AP1-SD-317Nc 1件	
(X=25)AP1-SD-104Nb 1件	(X=30)AP1-SD-111Nd 2件	(X=30)AP1-SD-213Nc 3件	(X=25)AP1-SD-214Nb 2件	(X=25)AP1-SD-216Nb 1件	(X=30)AP1-SD-217Nd 5件	(X=30)AP1-SD-316Nc 2件	(X=20)AP1-SD-317Nd 3件	
(X=30)AP1-SD-104Nb 5件	(X=35)AP1-SD-111Ne 3件	(X=35)AP1-SD-213Nd 1件	(X=35)AP1-SD-214Nd 2件	(X=30)AP1-SD-216Nc 2件	(X=35)AP1-SD-217Ne 3件	(X=35)AP1-SD-316Nf 4件	(X=25)AP1-SD-317Ne 1件	
(X=35)AP1-SD-104Nc 1件	(X=40)AP1-SD-111Nf 2件	(X=40)AP1-SD-213Ne 3件	(X=40)AP1-SD-214Ne 3件	(X=35)AP1-SD-216Nd 4件		(X=40)AP1-SD-316Nn 3件	(X=30)AP1-SD-317Nf 4件	
(X=40)AP1-SD-104Nd 1件						(X=32)AP1-SD-317Ng 1件	(X=35)AP1-SD-317Nf 5件	

說明：(1) X85671型材質為X40，X為地盤覆尺實際數(需依覆尺制除多餘部分)

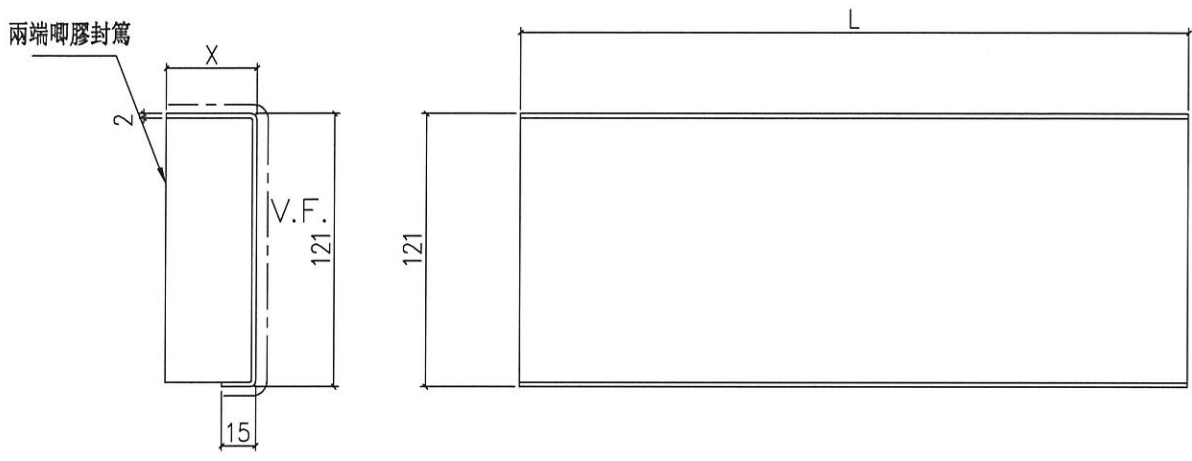
名稱	室內山拆圖	制圖	鞠章芳	2020.6.8	修改
材料	X85671	復核	謝永林	2020.6.10	日期
顏色	EC-DG-S332054(3種)	批准	Jason		圖號
					API-SD-104N(1)



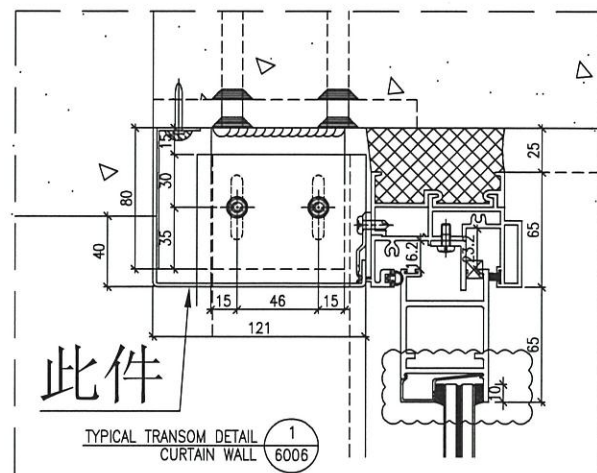
美特鋁質 有限公司  
MIDI Aluminium Fabricator Ltd.

數據尺寸見后頁

工程號	J-837	地盤	觀塘裕民坊
-----	-------	----	-------



地盤安裝



名稱	室內窗拆圖	制圖	鞠章芳	2020.6.8	修改			
材料	X85671	復核	謝永林	2020.6.10	日期			
顏色	EC-DG-S332054(3塗)	批准	Jason		圖號	API-SD-212NR		

單位	T2B單位	T3B單位	T3M單位	T3G單位	
位置	B2	B2	M2	G2	
	主房	主房	廳	廳	
高度	1050	1050	1470	1300	
樓層/ 物料編號	API-SD-212NR	API-SD-315NR	API-SD-502NRT	API-SD-507NR	
55F	35 X85671				
53F	35 X85671				
52F	35 X85671	25 X85671			
51F	35 X85671	45 X85671			
50F	25 X85671	35 X85671	25 X85671	10 X85671	
49F	30 X85671	35 X85671	25 X85671	20 X85671	
48F	35 X85671	35 X85671	30 X85671	30 X85671	
47F	35 X85671	35 X85671	30 X85671	30 X85671	
46F	30 X85671	35 X85671	25 X85671	30 X85671	
45F		35 X85671	25 X85671	30 X85671	
43F		40 X85671	20 X85671	30 X85671	
42F		40 X85671	25 X85671	25 X85671	
41F		35 X85671	25 X85671	30 X85671	
40F		35 X85671	40 X85671	30 X85671	
39F		30 X85671	30 X85671	15 X85671	
38F		20 X85671			
7F			20 X85671	25 X85671	
6F		35 X85671	30 X85671	30 X85671	
	(X=25)API-SD-212NRa 1件	(X=20)API-SD-315NRc 1件	(X=20)API-SD-502NRT 2件	(X=10)API-SD-507NR 1件	
	(X=30)API-SD-212NRb 2件	(X=25)API-SD-315NRd 1件	(X=25)API-SD-502NRTa 6件	(X=15)API-SD-507NRa 1件	
	(X=35)API-SD-212NRc 6件	(X=30)API-SD-315NRe 1件	(X=30)API-SD-502NR Tb 4件	(X=20)API-SD-507NRb 1件	
	(X=35)API-SD-315NRf 9件	(X=40)API-SD-502NR Td 1件	(X=25)API-SD-507NRc 2件		
	(X=40)API-SD-315NRg 2件		(X=30)API-SD-507NRd 8件		

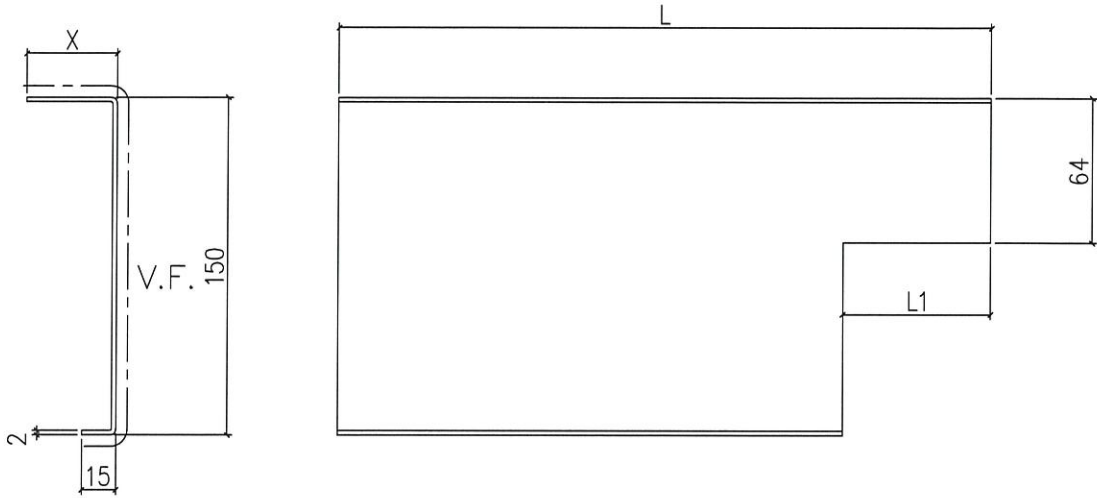
說明：(1) X85671型材質為X40，X為地盤覆尺實際數(需依覆尺刪除多餘部分)

名稱	室內山拆圖	制圖	鞠章芳	2020.6.8	修改
材料	X85671	復核	謝永林	2020.6.10	日期
顏色	EC-DG-S332054(3塗)	批准	Jason		圖號
					API-SD-212NR(1)

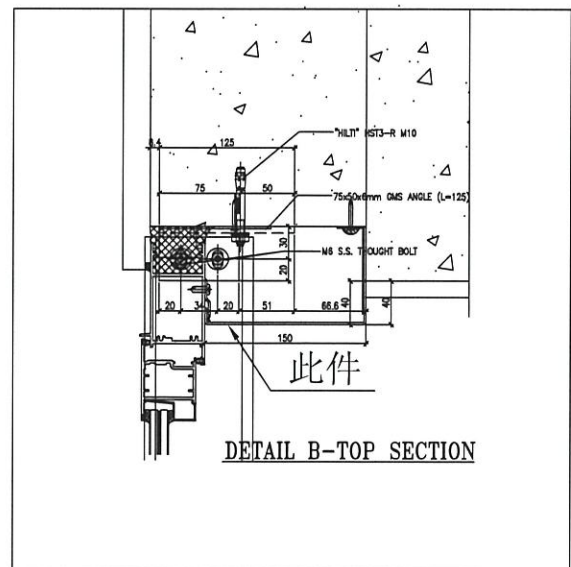


數據尺寸見后頁

工程號 J-837 地盤 觀塘裕民坊



地盤安裝



名稱	室內凸拆圖	制圖	鞠章芳	2020.6.8	修改			
材料	X85670	復核	謝永林	2020.6.10	日期			
顏色	EC-DG-S332054(3塗)	批准	Jason		圖號	API-FD-01		



美特鋁質 有限公司  
MIDI Aluminium Fabricator Ltd.

工程號 J-837 地盤 觀塘裕民坊

單位	TSJ單位	TSJ單位	TSN單位					
樓層/物料編號	API-FD-01	API-FD-02T	API-FD-07					
高度	X	X	X					
51F				隔音板				
50F	X85670	X85670						
49F	X85670	X85670						
48F	X85670	X85670						
47F	X85670	X85670						
46F	X85670	X85670						
45F	X85670	X85670						
43F	X85670	X85670						
42F	X85670	X85670						
41F	X85670	X85670						
40F	X85670	X85670						
39F	X85670	X85670						
7E	X85670	X85670						
6F	X85670	X85670						
統計	(X=15)API-FD-01a 1件	(X=20)API-FD-02Ta 2件						
	(X=20)API-FD-01b 1件	(X=25)API-FD-02Tb 1件						
	(X=25)API-FD-01c 1件	(X=30)API-FD-02Tc 5件						
	(X=30)API-FD-01d 6件	(X=35)API-FD-02Td 2件						
	(X=35)API-FD-01e 3件	(X=40)API-FD-02Te 3件						
	(X=40)API-FD-01f 1件							

說明：(1) X85670型材質為X40，X為地盤覆尺實際數(需依覆尺扣除多餘部分)

名稱	室內凸拆圖	制圖	鞠章芳	2020.6.8	修改	
材料	X85670	復核	謝永林	2020.6.10	日期	
顏色	EC-DG-S332054(3疊)	批准	Jason		圖號	API-FD-01(1)





美特鋁質 有限公司  
MIDI Aluminium Fabricator Ltd.

工程號 J-837 地盤 觀塘裕民坊

單位	T5K單位	T5J單位	T5M單位				
位置	K1	J1	M2				
主房	主房	廳	主房				
長度	795	1160	975				
L	145	150					
高度	X	X					
樓層/ 物料編號	API-FD-02RT	API-FD-04R	API-FD-02RT1				
51F							
50F	X85670	X85670					
49F	X85670	X85670					
48F	X85670	X85670					
47F	X85670	X85670					
46F	X85670	X85670					
45F	X85670	X85670					
43F	X85670	X85670					
42F	X85670	X85670					
41F	X85670	X85670					
40F	X85670	X85670					
39F	X85670	X85670					
7F	X85670	X85670					
6F	X85670	X85670					
	(X=10)API-FD-02RTa 1件	(X=10)API-FD-04Ra 1件					
	(X=15)API-FD-02RTb 1件	(X=20)API-FD-04Rb 1件					
	(X=20)API-FD-02RTc 1件	(X=30)API-FD-04Rc 6件					
	(X=25)API-FD-02RTd 2件	(X=35)API-FD-04Rd 4件					
	(X=30)API-FD-02RTe 5件	(X=40)API-FD-04Re 1件					
	(X=35)API-FD-02RTf 2件						
	(X=40)API-FD-02RTg 1件						

說明：(1) X85670型材寬為X40, X為地盤覆尺實際數(需放覆尺扣除多餘部分)

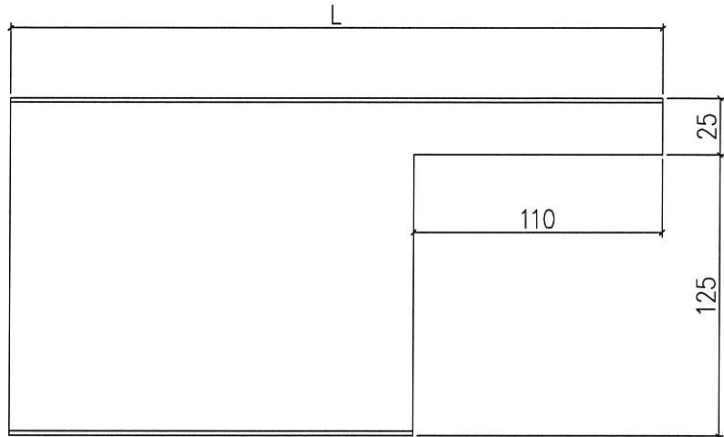
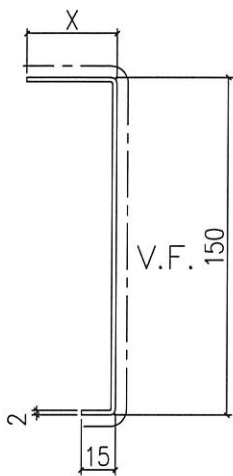
名稱	室內拆卸圖	制圖	鞠章芳	2020.6.8	修改	
材料	X85670	復核	謝永林	2020.6.10	日期	
顏色	EC-DG-S332054(3鑿)	批准	Jason		圖號	API-FD-02RT(1)



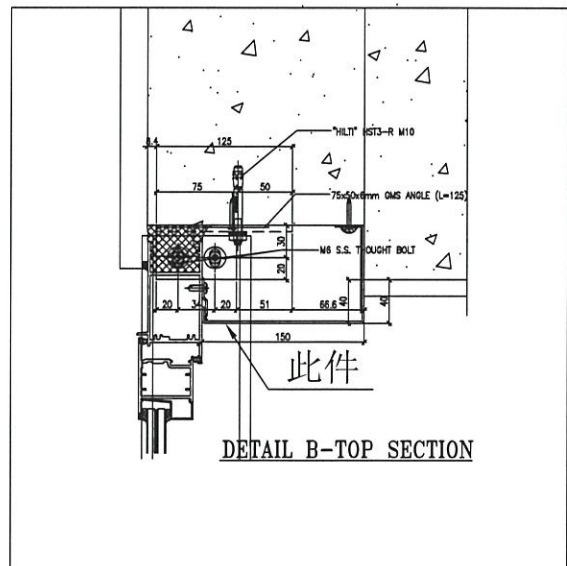
美特鋁質 有限公司  
MIDI Aluminium Fabricator Ltd.

數據尺寸見后頁

工程號	J-837	地盤	觀塘裕民坊
-----	-------	----	-------



地盤安裝



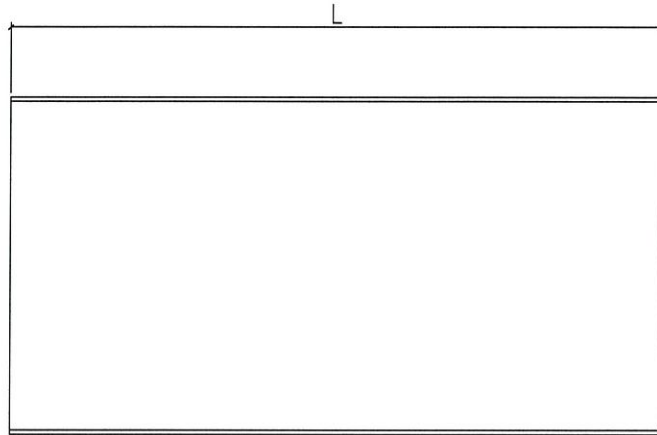
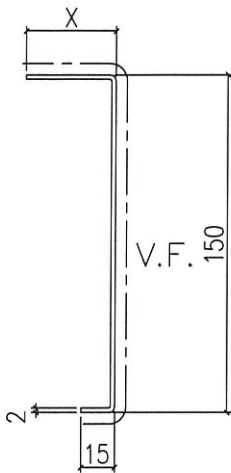
名稱	室內正拆圖	制圖	鞠章芳	2020.6.8	修改			
材料	X85670	復核	謝永林	2020.6.10	日期			
顏色	EC-DG-S332054(3塗)	批准	Jason		圖號	API-FD-03		



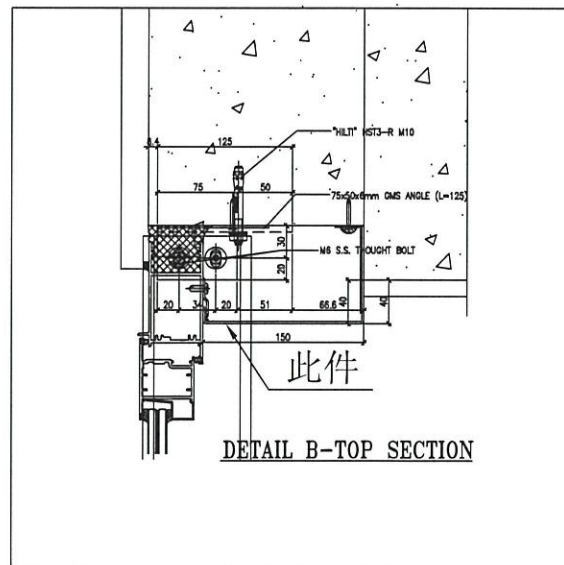


數據尺寸見后頁

工程號 J-837 地盤 觀塘裕民坊



地盤安裝



名稱	室內疋拆圖	制圖	鞠章芳	2020.6.8	修改			
材料	X85670	復核	謝永林	2020.6.10	日期			
顏色	EC-DG-S332054(3塗)	批准	Jason		圖號	API-FD-06T		





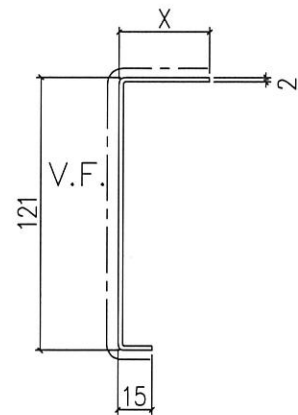
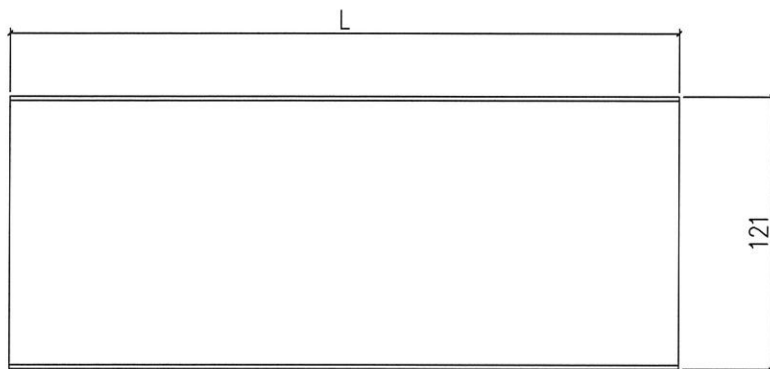




美特鋁質 有限公司  
MIDI Aluminium Fabricator Ltd.

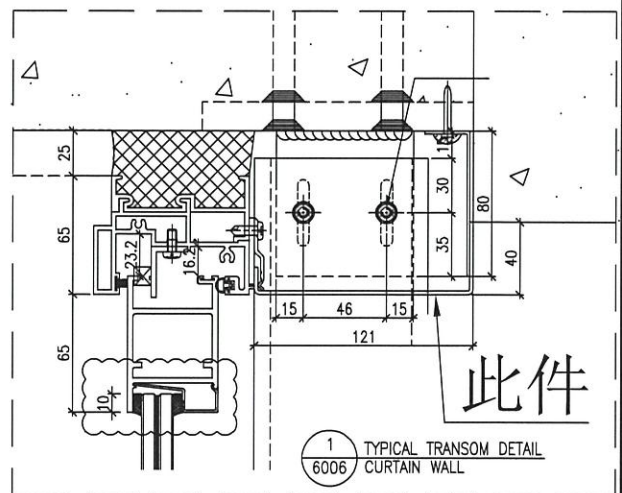
工程號 J-837 地盤 觀塘裕民坊

物料編號	L	數量	X	使用位置	樓層
API-SD-103Nx	1310	1	45	T1F單位	45F
API-SD-111Nx	1450	1	50	T1B單位	43F
API-SD-116Nx	1100	1	45	T1L單位	46F
API-SD-117Nx	1300	5	45	T1L單位	41-43,46,48F
API-SD-117Nxa	1300	3	50	T1L單位	45,47,49F
API-SD-204Nx	1300	1	45	T2G單位	52F
API-SD-207Nx	1125	2	45	T2E單位	53,55F
API-SD-207Nxa	1125	1	50	T2E單位	52F
API-SD-208Nx	1300	1	50	T2E單位	53F
API-SD-214Nx	1450	1	45	T2A單位	52F
API-SD-223NTx	1300	1	45	T2J單位	46F
API-SD-223NTxa	1300	3	50	T2J單位	52-55F
API-SD-316Nx	1050	3	45	T3A單位	42,43,46F
API-SD-322Nx	1100	1	45	T3F單位	46F
API-SD-322Nxa	1100	2	50	T3F單位	43,45F



用鋁板摺超規格位

地盤安裝



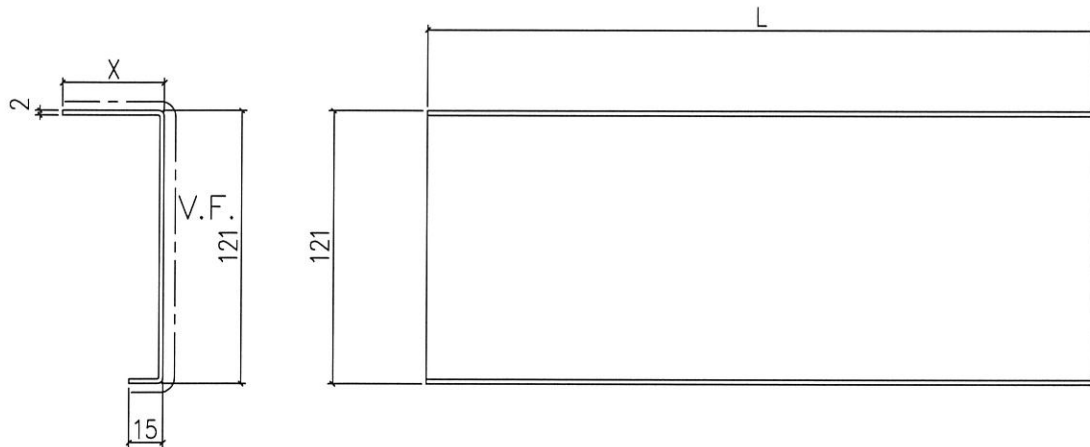
名稱	室內窗拆圖	制圖	鞠章芳	2020.6.8	修改		
材料	2mm鋁	復核	謝永林	2020.6.10	日期		
顏色	UCT803649 FXL-3	批准	Jason		圖號	API-SD-103Nx	



美特鋁質 有限公司  
MIDI Aluminium Fabricator Ltd.

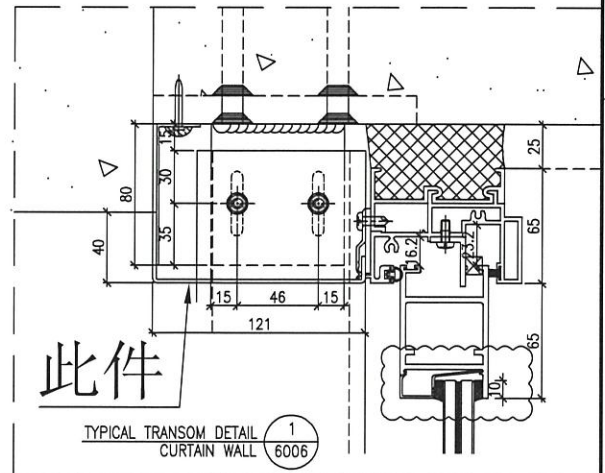
工程號 J-837 地盤 觀塘裕民坊

物料編號	L	數量	X	使用位置	樓層
API-SD-102NRx	1000	4	50	T1G單位	46-49F
API-SD-112NRx	1450	3	45	T1C單位	41,45,46F
API-SD-115NRx	1100	1	50	T1M單位	46F
API-SD-206NRx	1100	2	45	T2F單位	48,52F
API-SD-209NRx	1300	2	45	T2D單位	53,55F
API-SD-209NRxa	1300	1	50	T2D單位	52F
API-SD-219NRx	1300	1	45	T2L單位	46F
API-SD-303NRx	1450	3	45	T3M單位	42,43,51F
API-SD-308NRx	1300	2	45	T3J單位	42,50F
API-SD-308NRxa	1300	2	50	T3J單位	43,49F
API-SD-309NRx	1100	4	45	T3J單位	45,47-49F
API-SD-309NRxa	1100	2	50	T3J單位	46,50F
API-SD-309NRxb	1100	1	55	T3J單位	43F
API-SD-310NRx	1100	2	45	T3H單位	47,49F
API-SD-311NRx	1300	1	45	T3H單位	43F
API-SD-314NRx	1450	3	45	T3B單位	43,46,51F
API-SD-315NRx	1050	1	45	T3B單位	51F
API-SD-321NRTx	1050	1	45	T3G單位	6F
API-SD-324NRx	1105	4	45	T3M單位	43,46,49,51F



用鋁板摺超規格位

地盤安裝



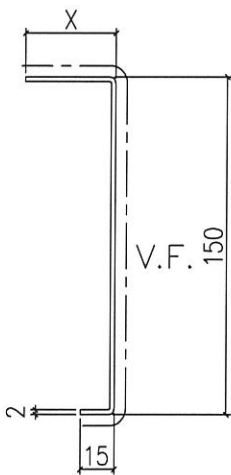
名稱	室內凸拆圖	制圖	鞠章芳	2020.6.8	修改		
材料	2mm鋁	復核	謝永林	2020.6.10	日期		
顏色	UCT803649 FXL-3	批准	Jason		圖號	API-SD-102NRx	



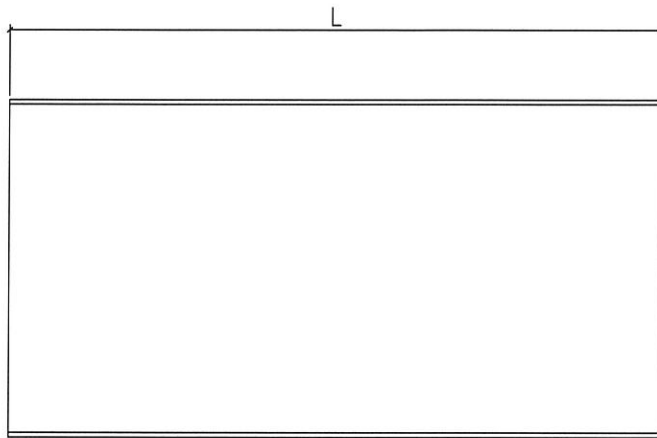
美特鋁質 有限公司  
MIDI Aluminium Fabricator Ltd.

工程號 J-837 地盤 觀塘裕民坊

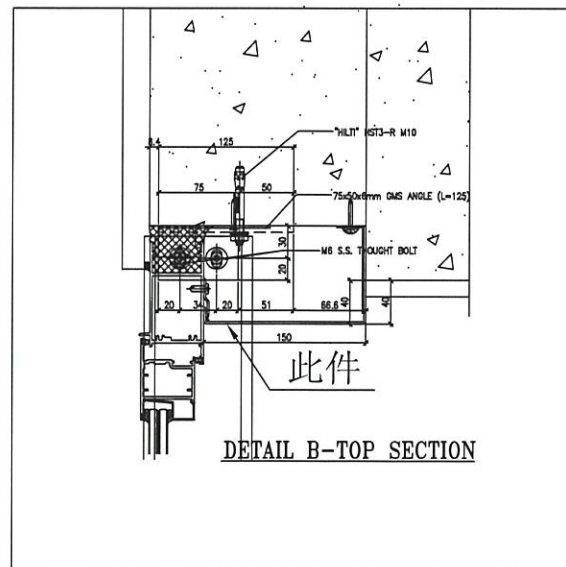
物料編號	L	數量	X	使用位置	樓層
API-FD-06TW	1150	1	45	T1J單位	46F



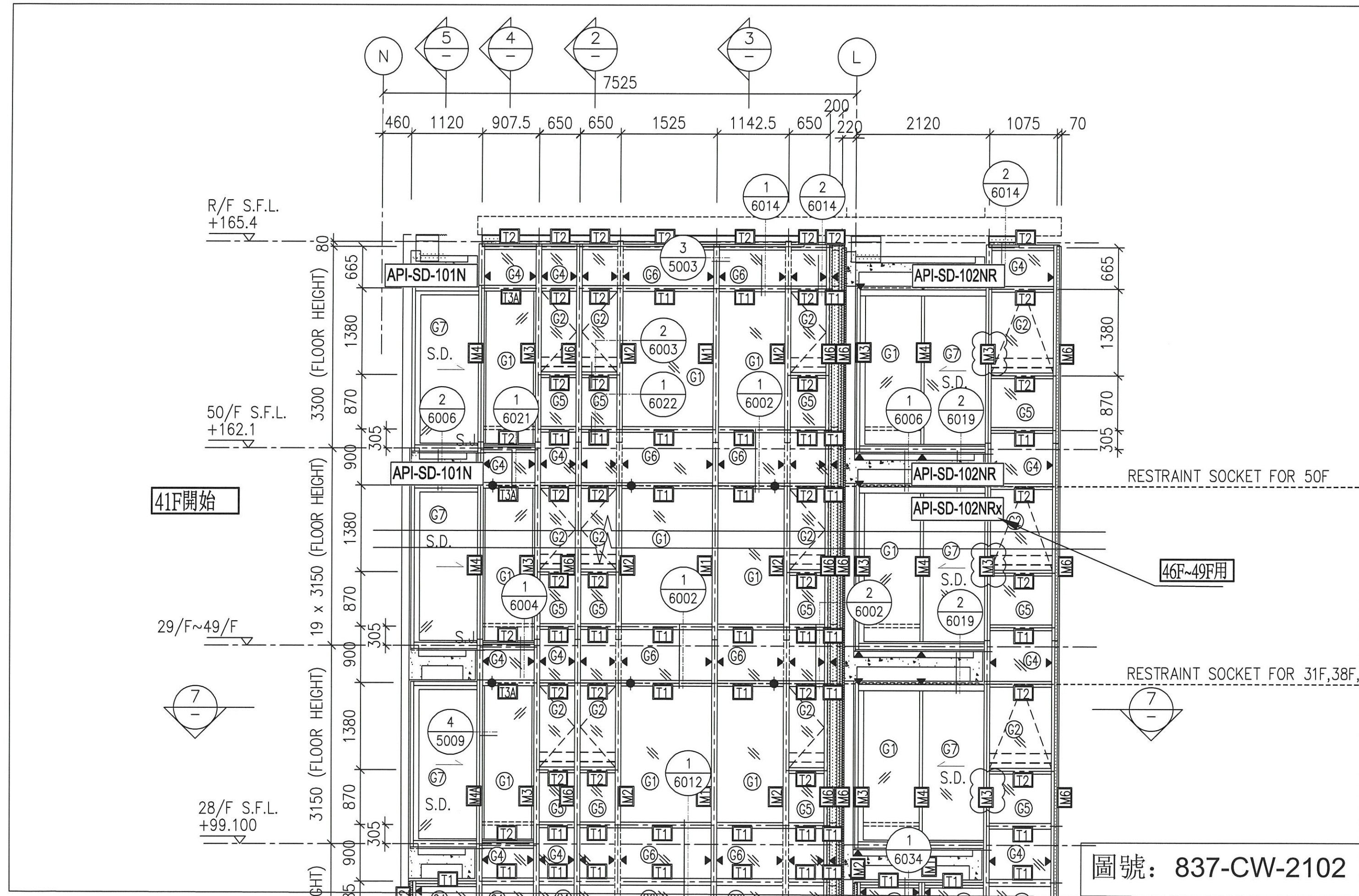
用鋁板摺超規格位

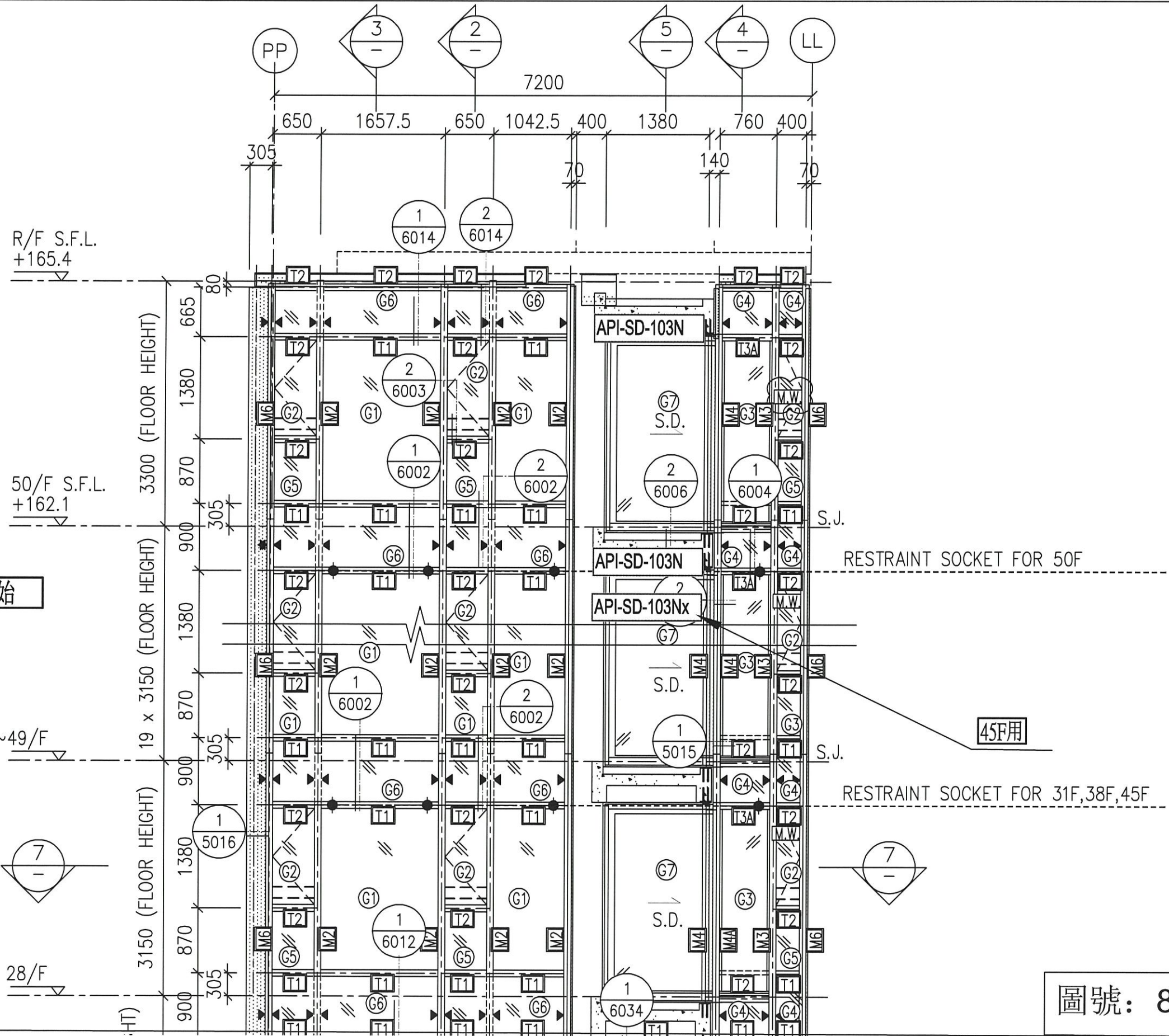


地盤安裝



名稱	室內凸拆圖	制圖	鞠章芳	2020.6.8	修改			
材料	2mm鋁	復核	謝永林	2020.6.10	日期			
顏色	UCT803649 FXL-3	批准	Jason		圖號	API-FD-06TW		

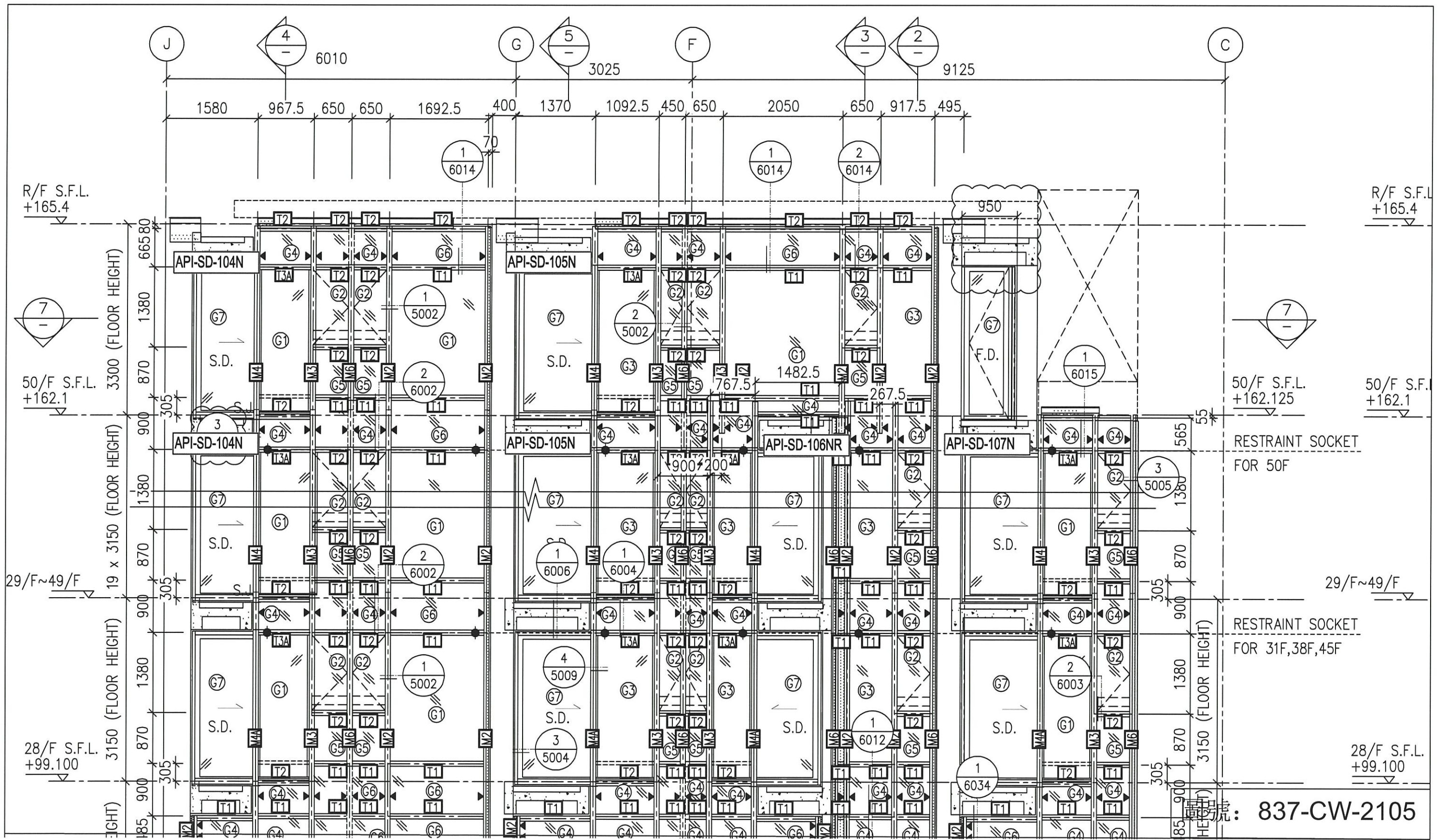




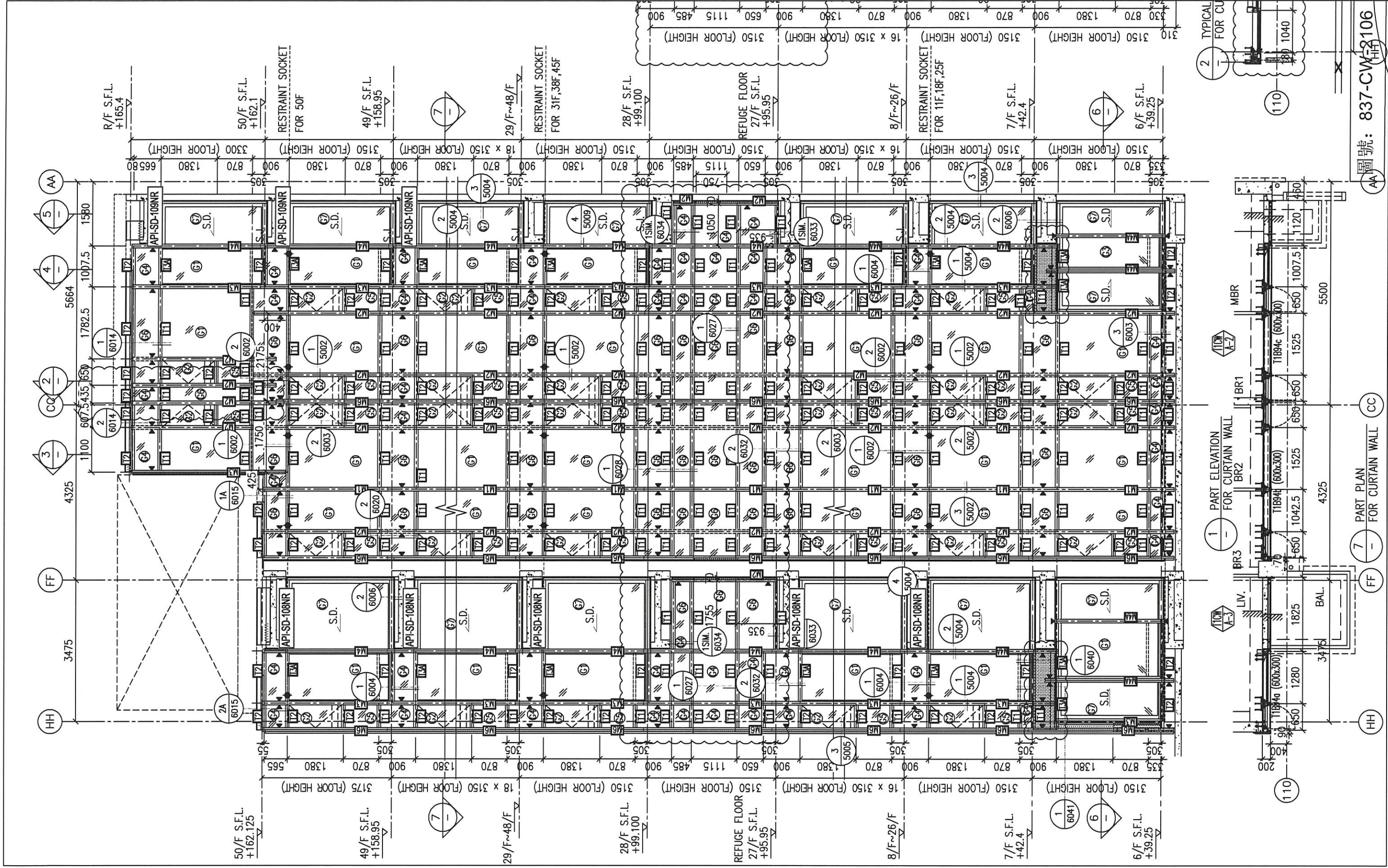
41F開始

45F用

圖號: 837-CW-2103



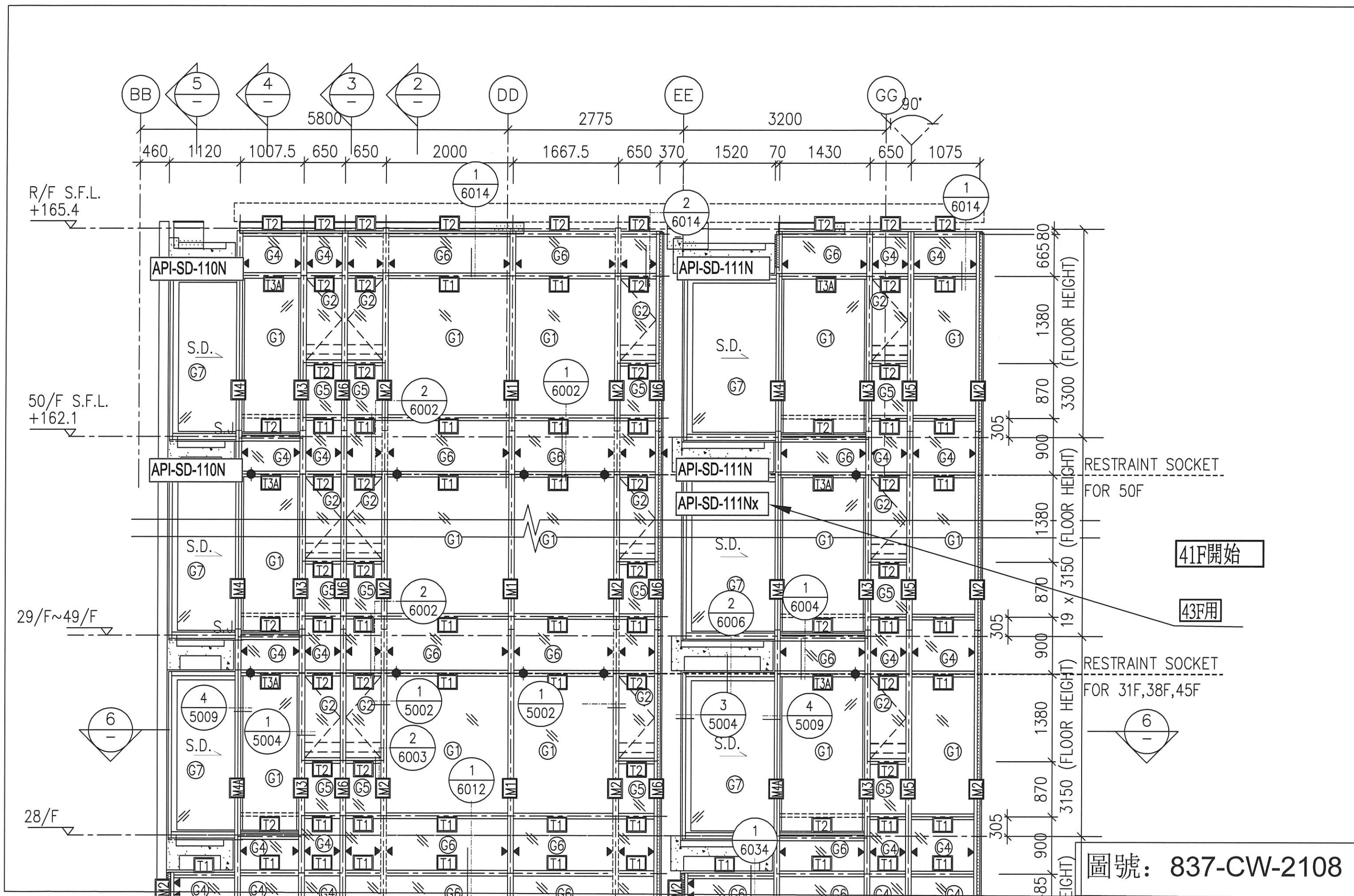
837-CW-2105

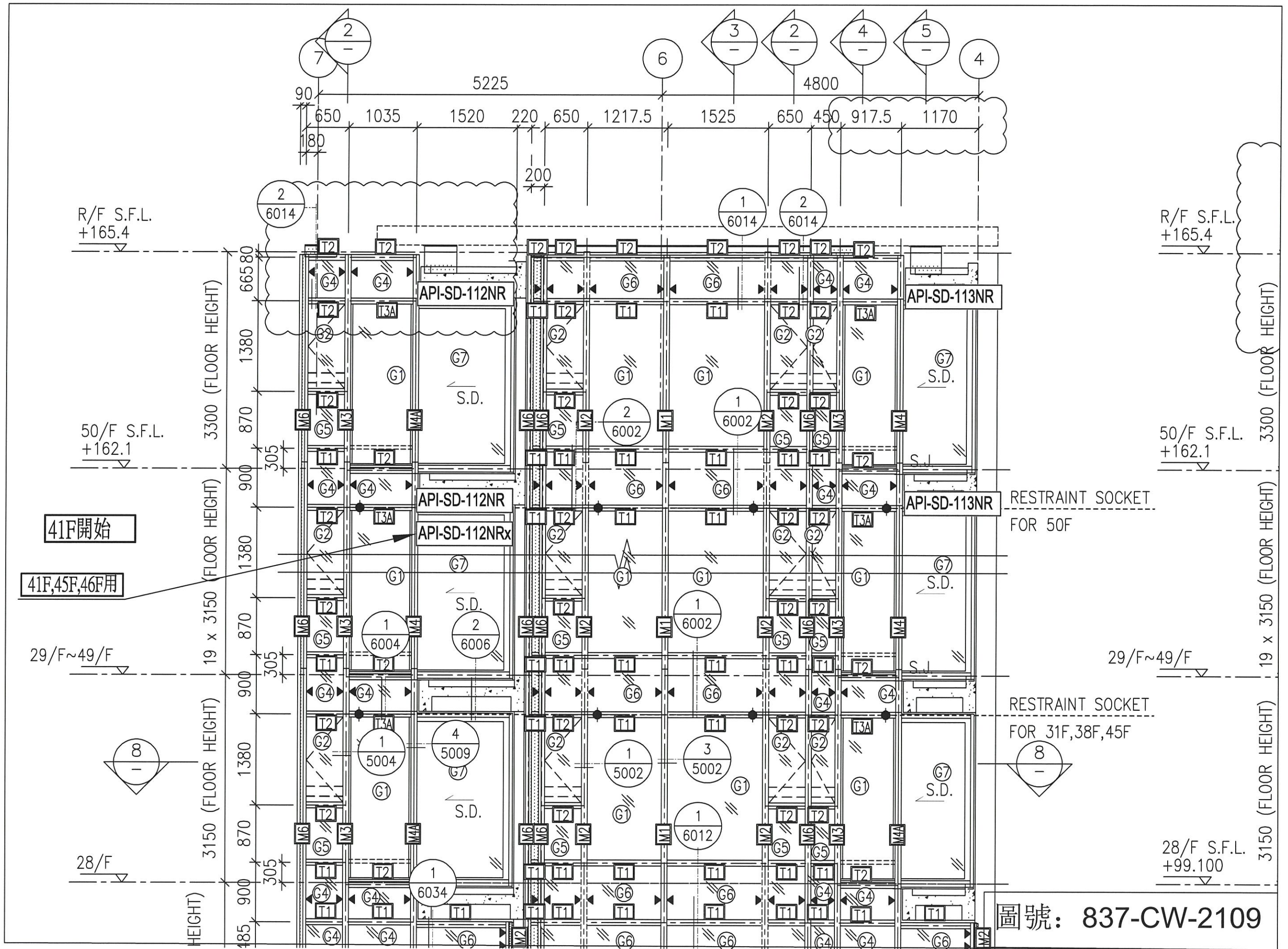


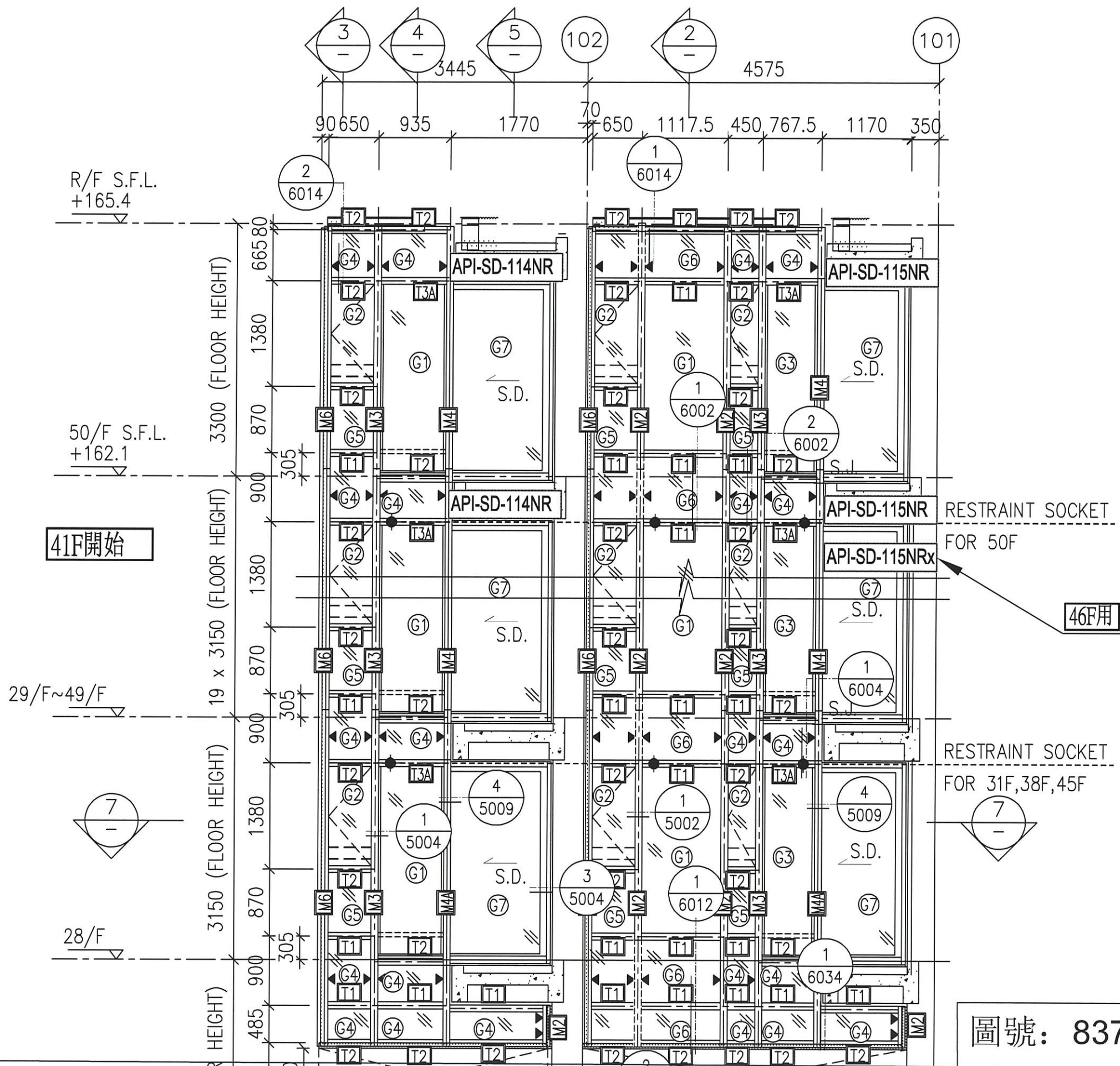
圖號: 837-CW-2106  
 110

1 PART ELEVATION FOR CURTAIN WALL  
 7 PART ELEVATION FOR CURTAIN WALL

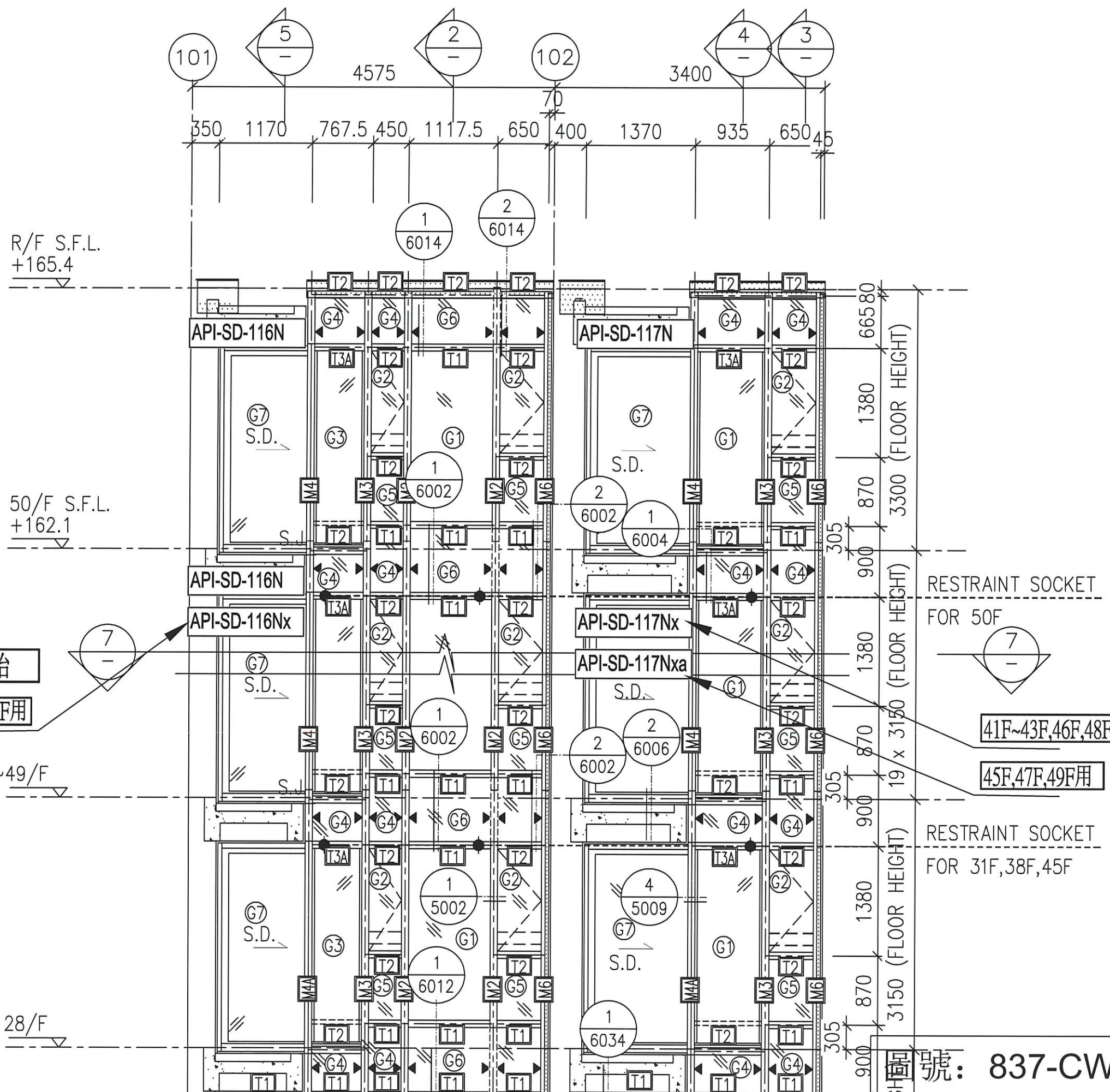
110  
 110



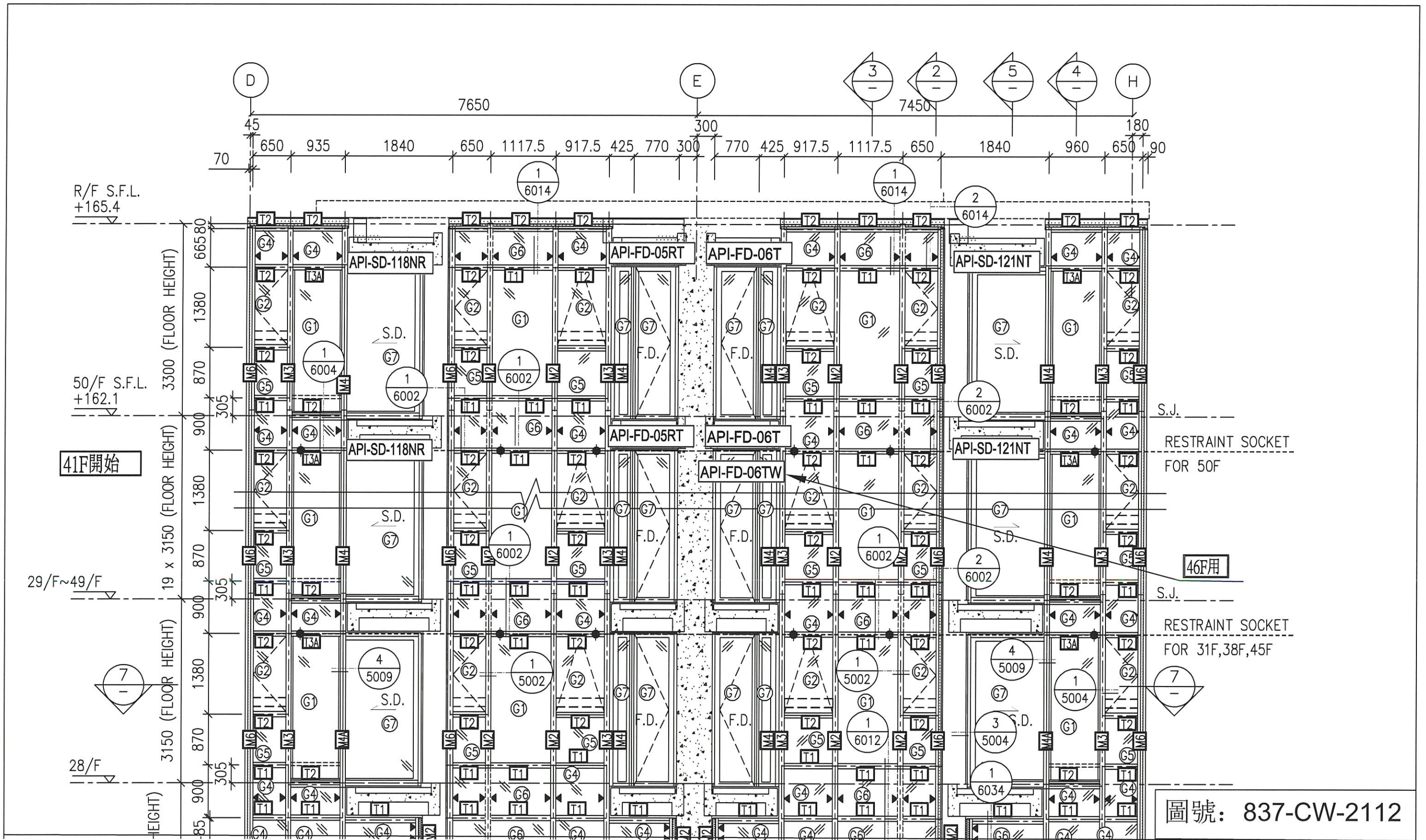




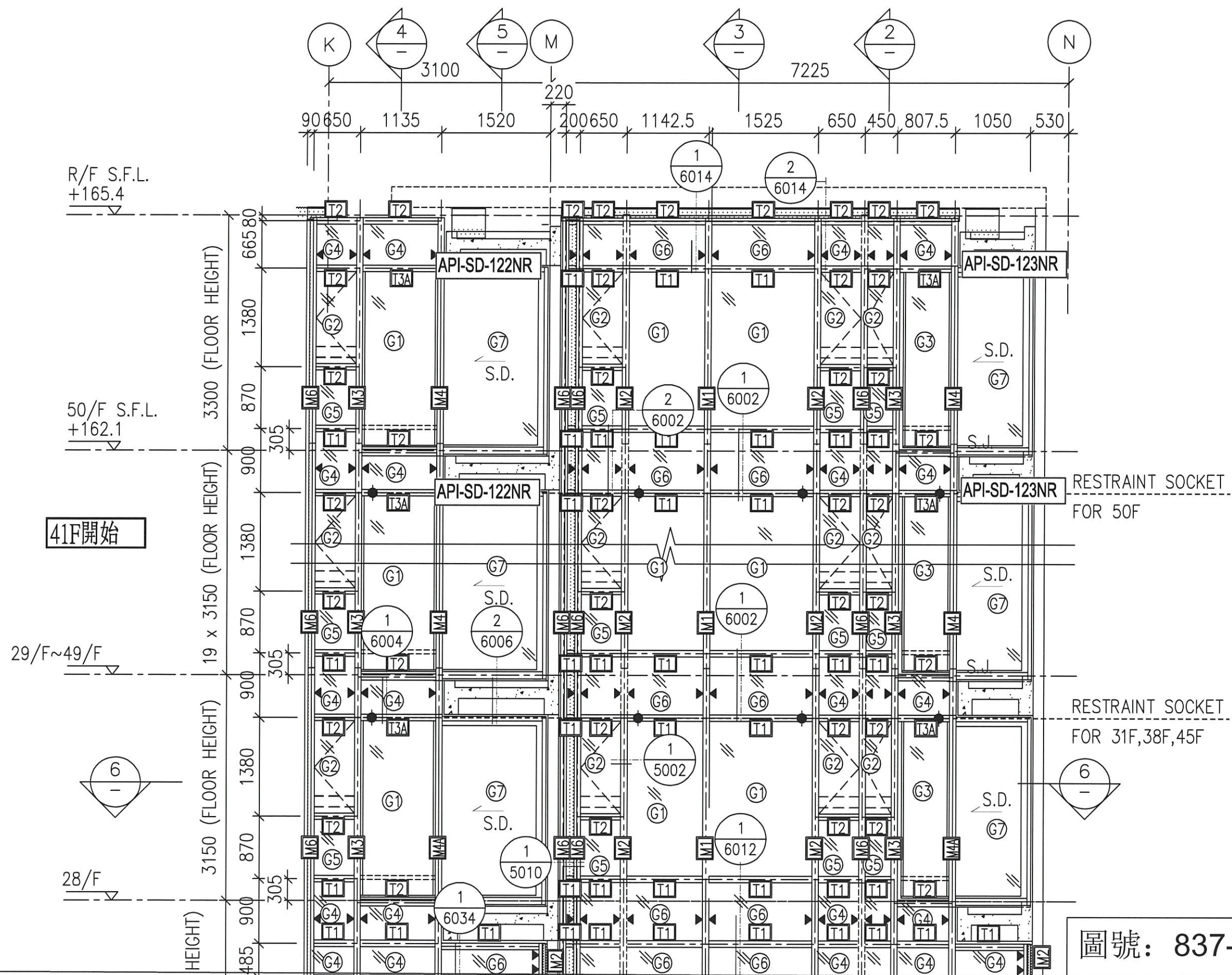
圖號: 837-CW-2110



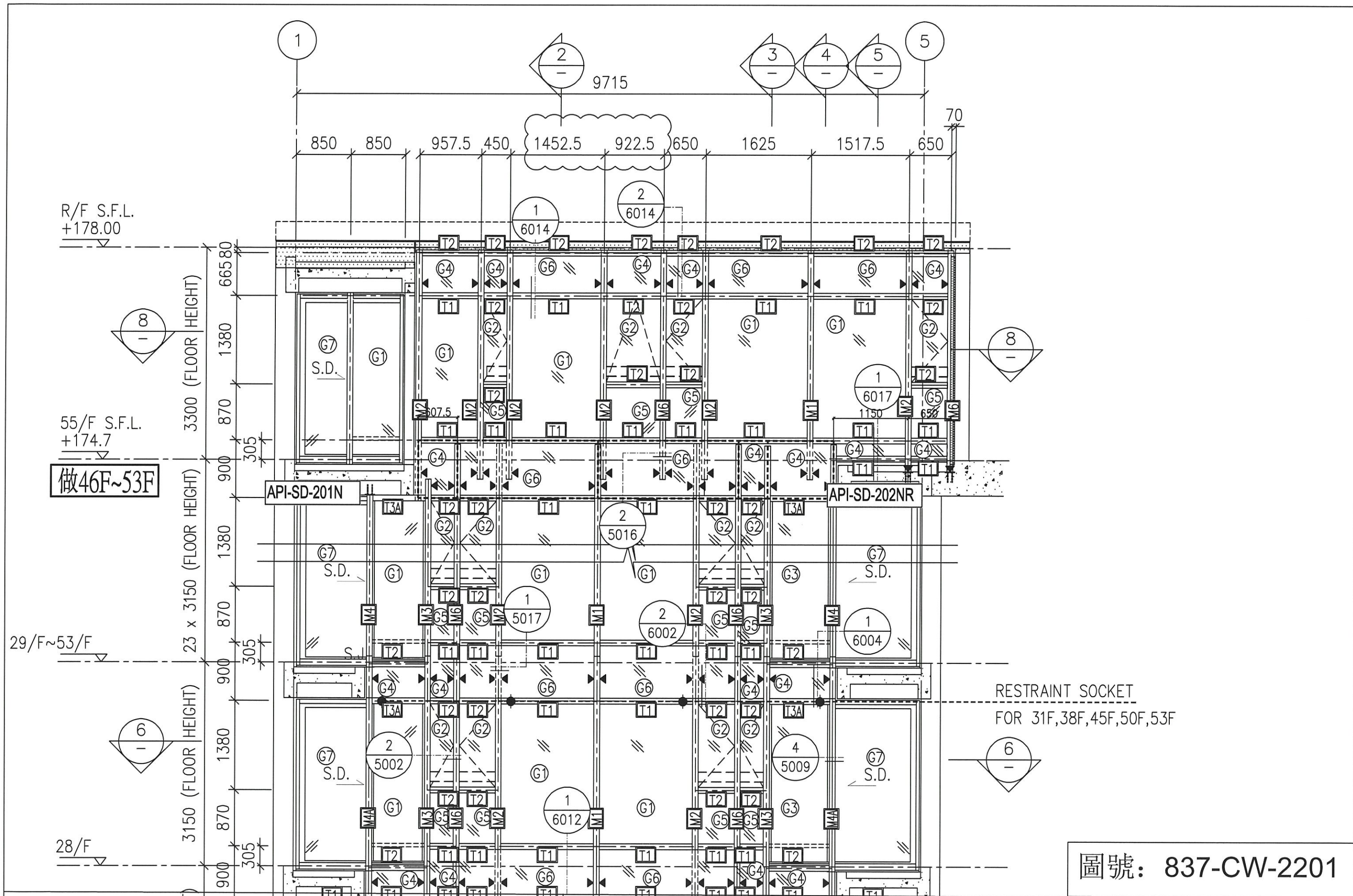
圖號: 837-CW-2111



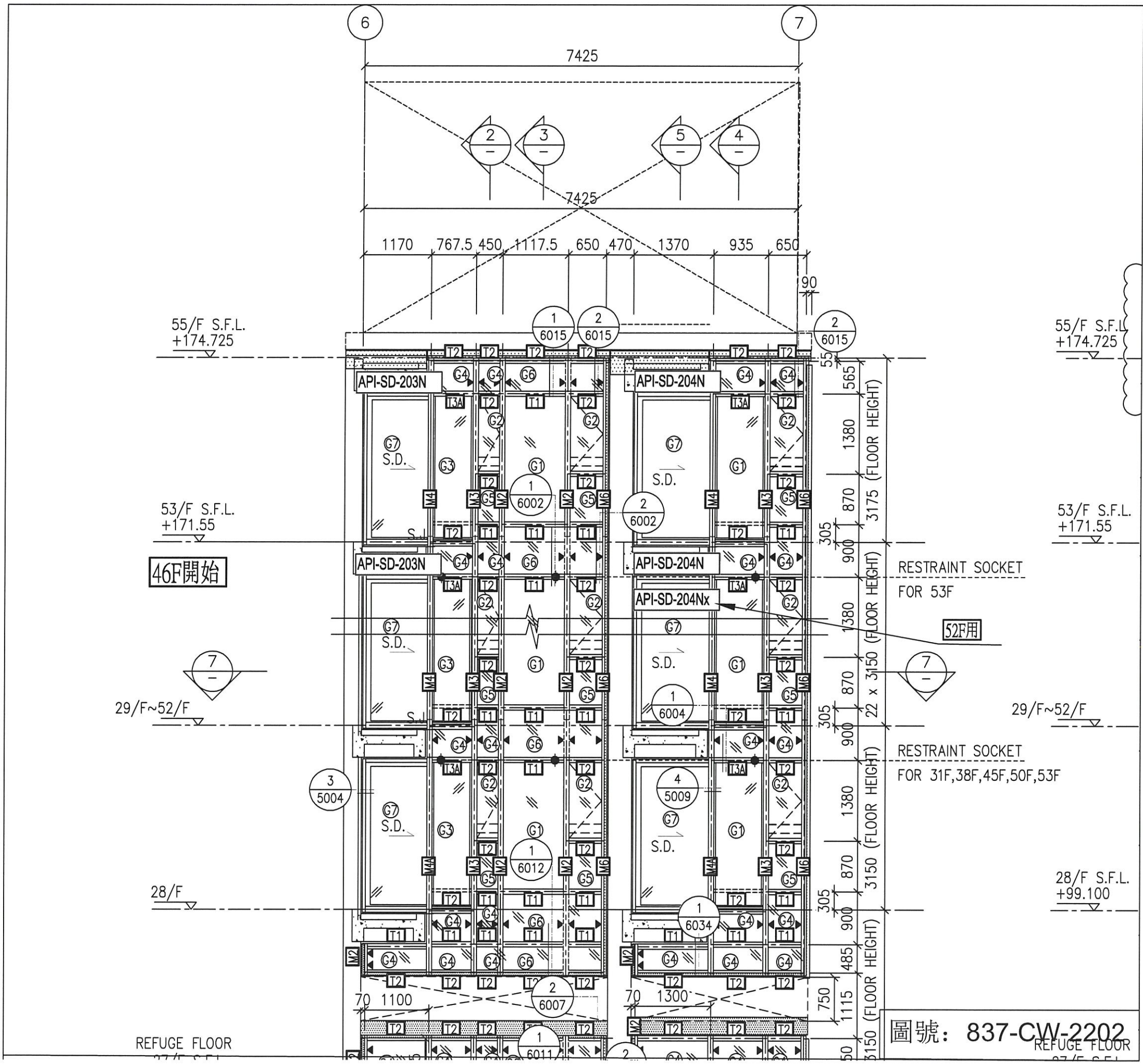
圖號: 837-CW-2112



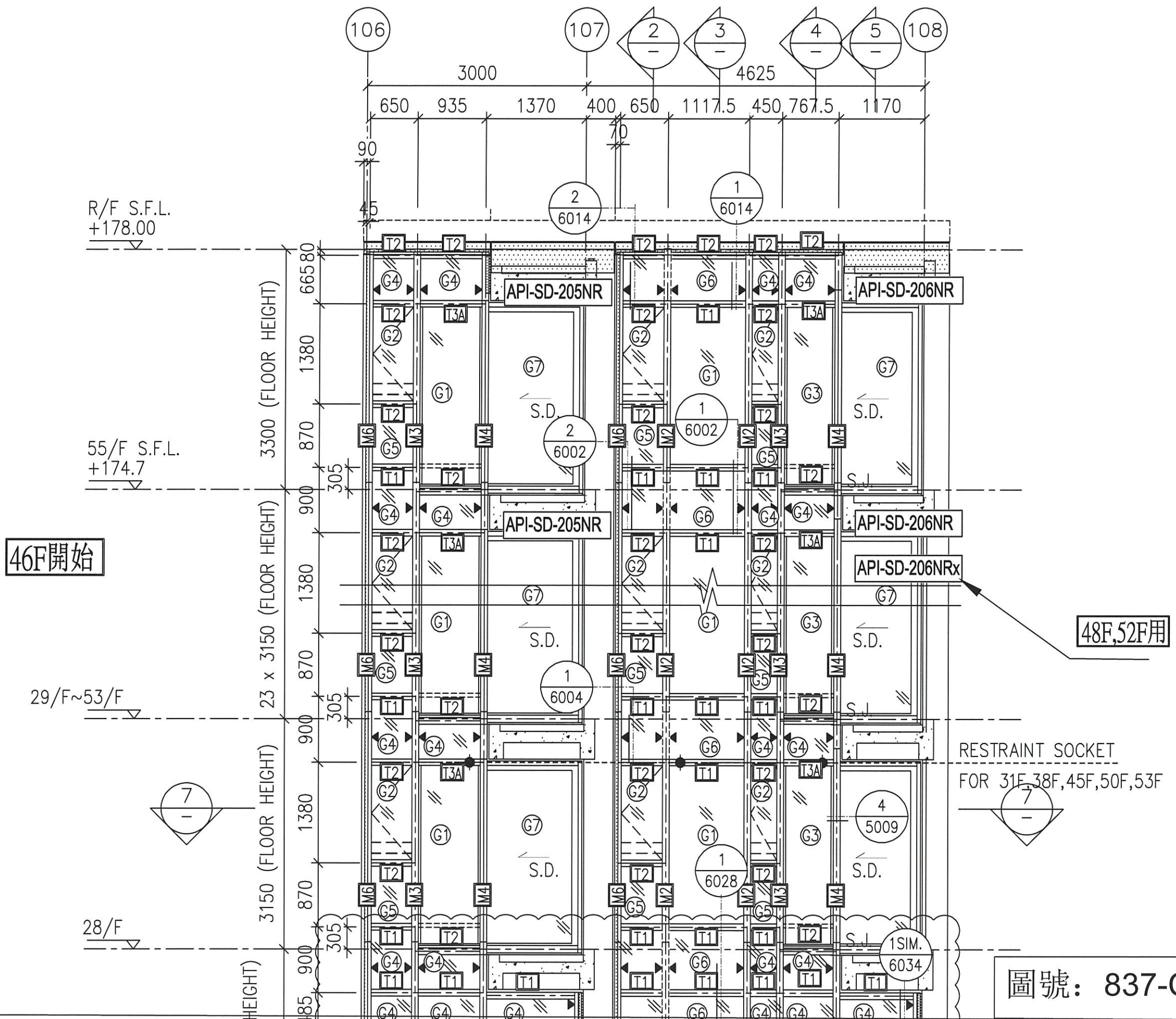
圖號: 837-CW-2113



圖號: 837-CW-2201



圖號: 837-CW-2202  
REFUGE FLOOR

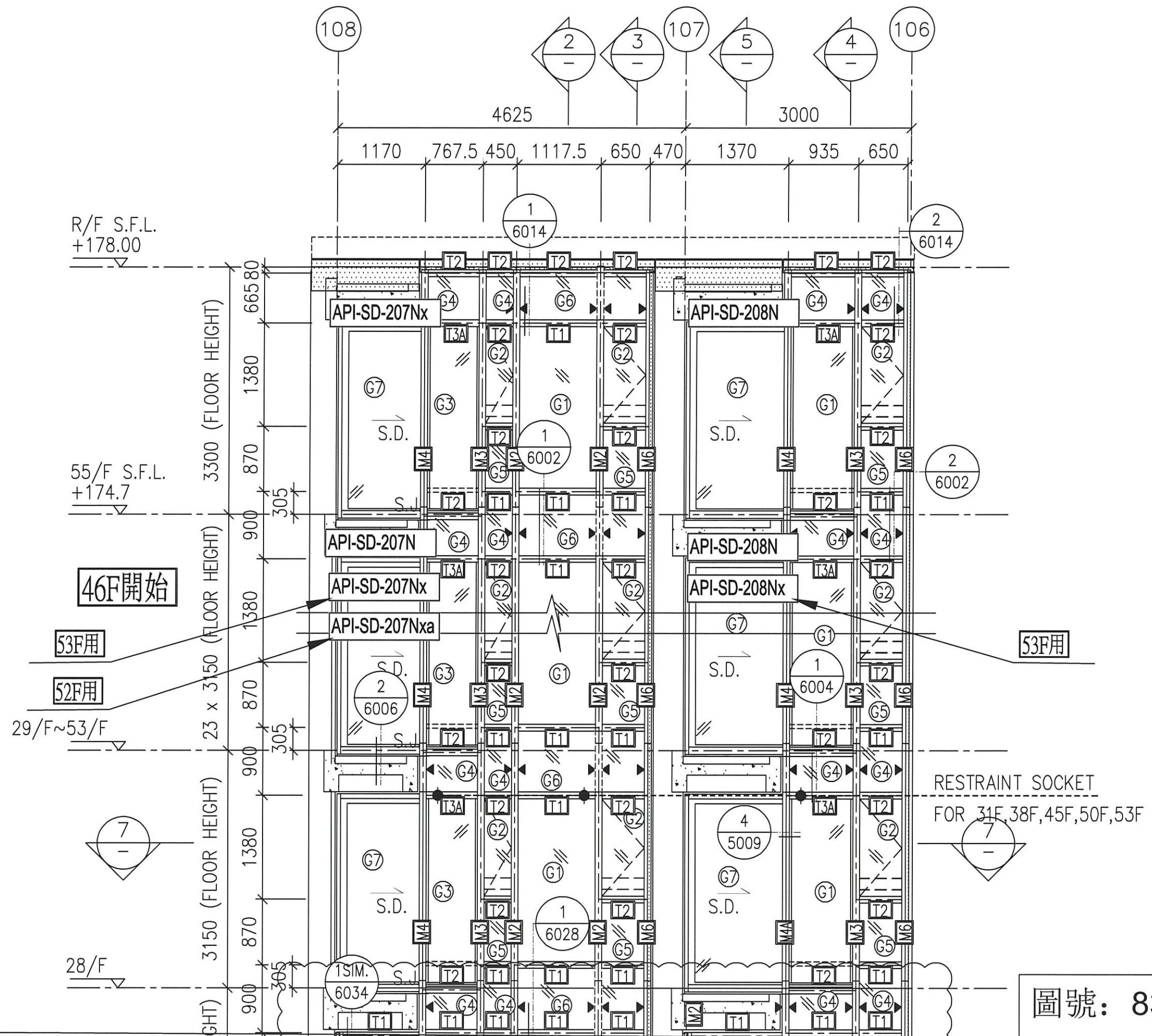


46F開始

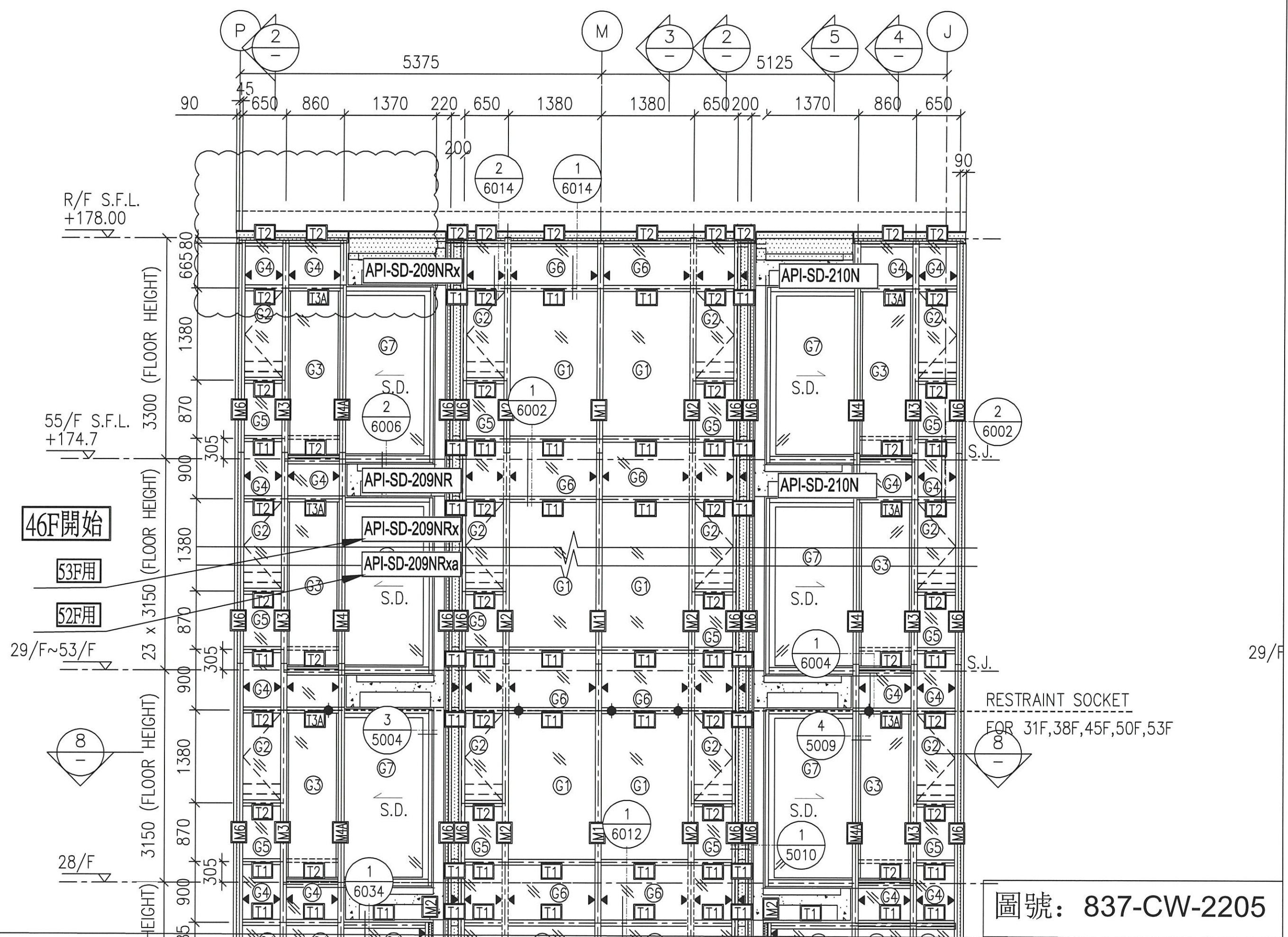
48F,52F用

RESTRAINT SOCKET FOR 31F, 38F, 45F, 50F, 53F

圖號: 837-CW-2203



圖號: 837-CW-2204



R/F S.F.L.  
+178.00

55/F S.F.L.  
+174.7

46F開始

53F用

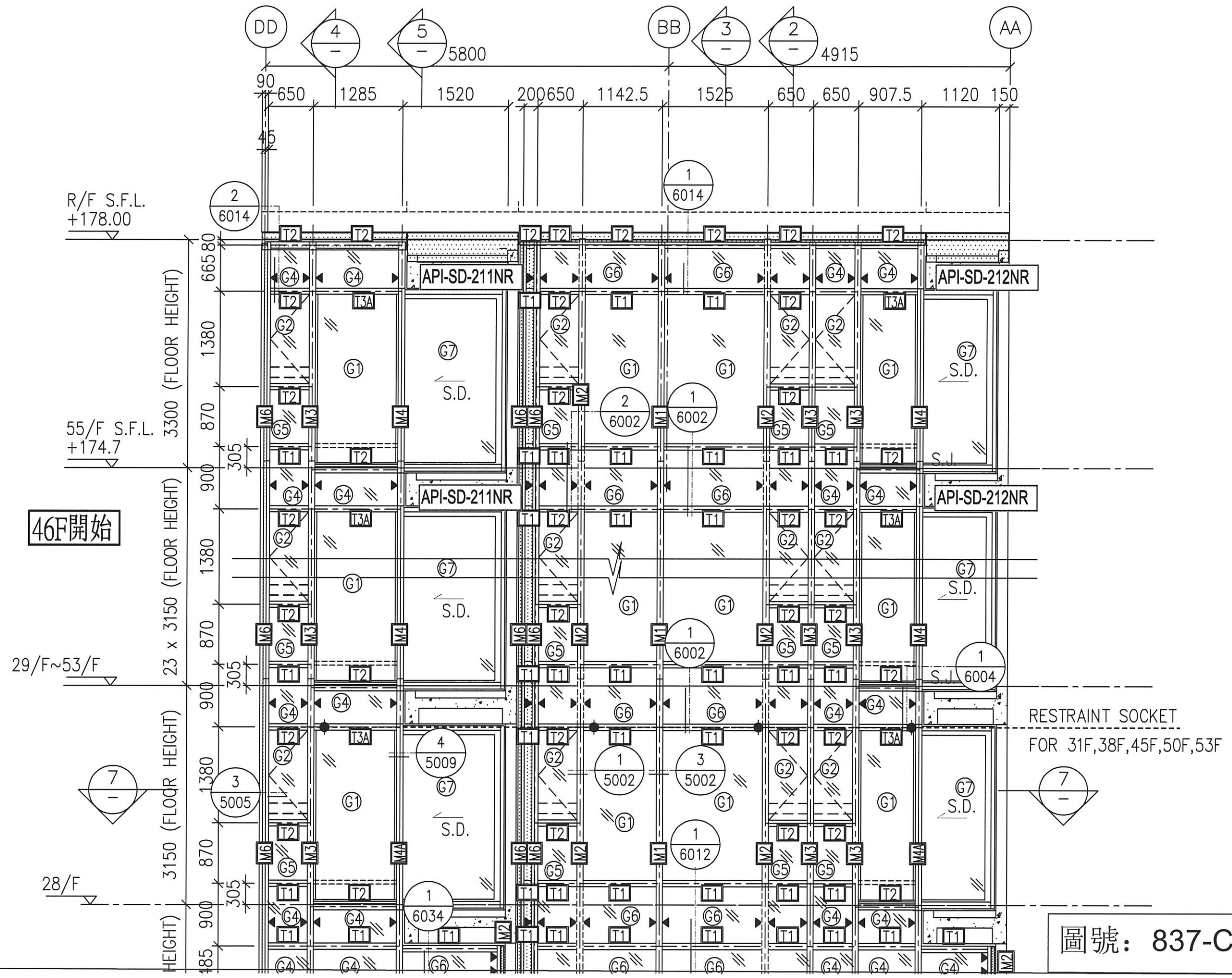
52F用

29/F~53/F

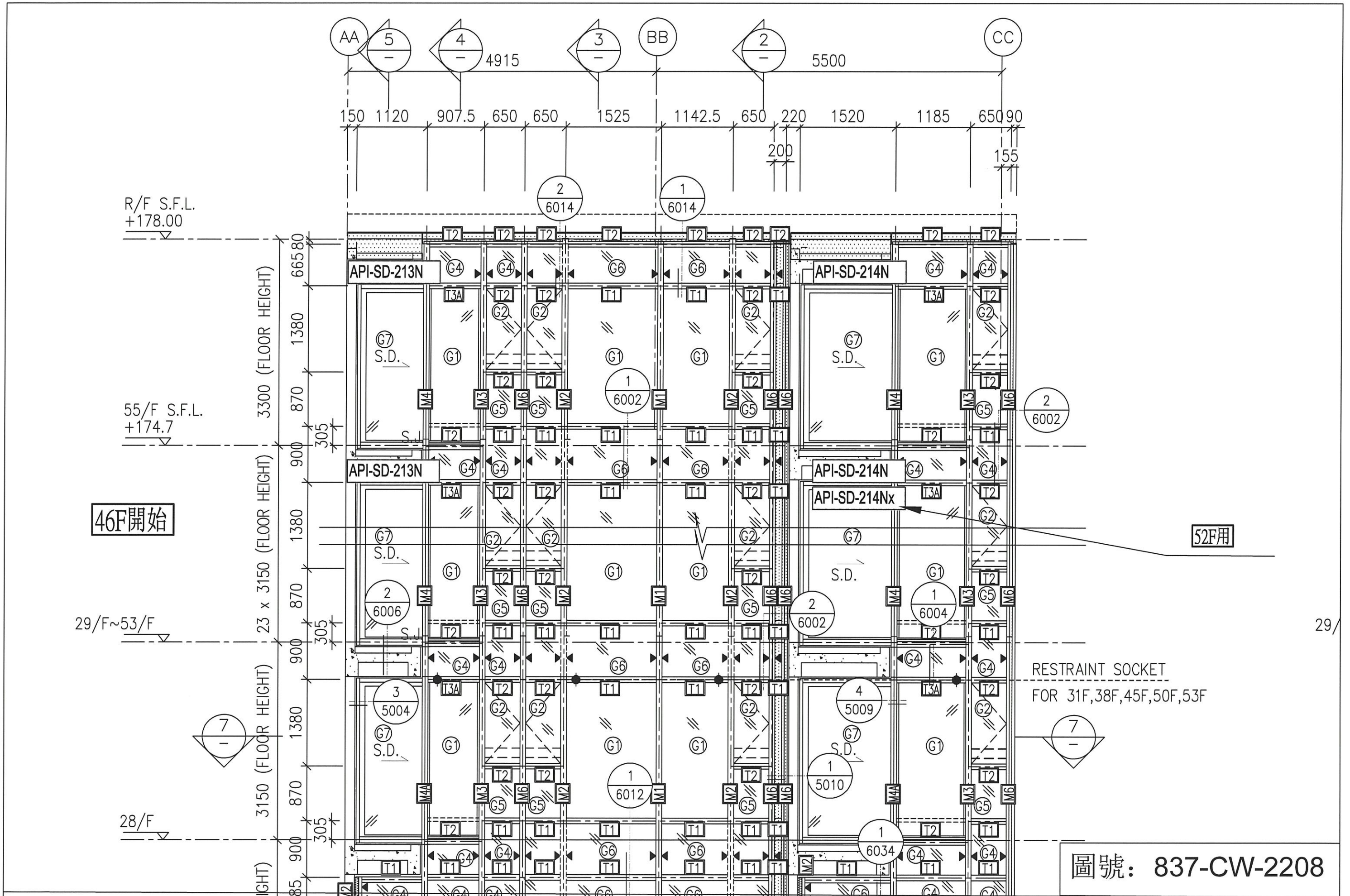
28/F

RESTRAINT SOCKET  
FOR 31F, 38F, 45F, 50F, 53F

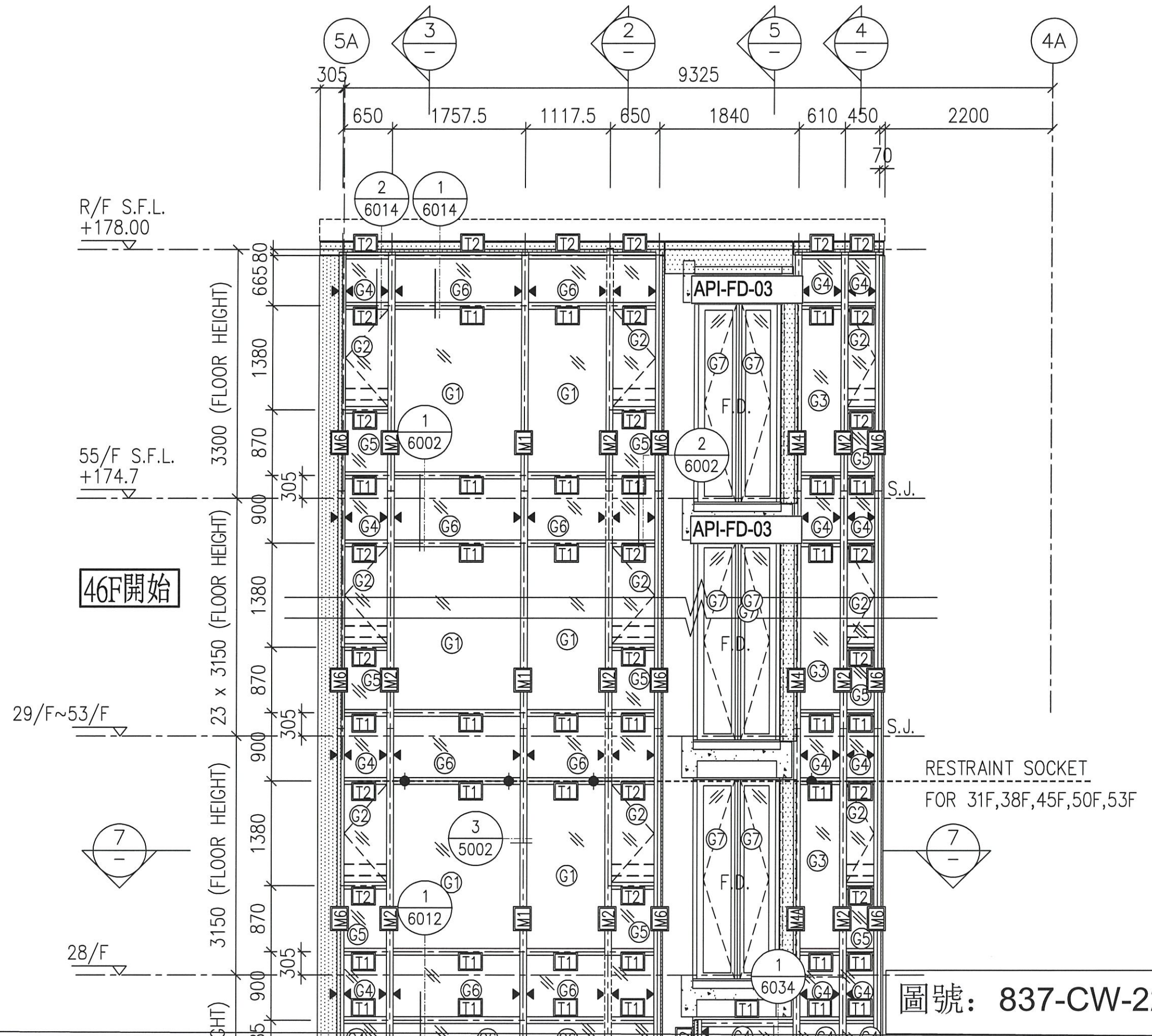
圖號: 837-CW-2205



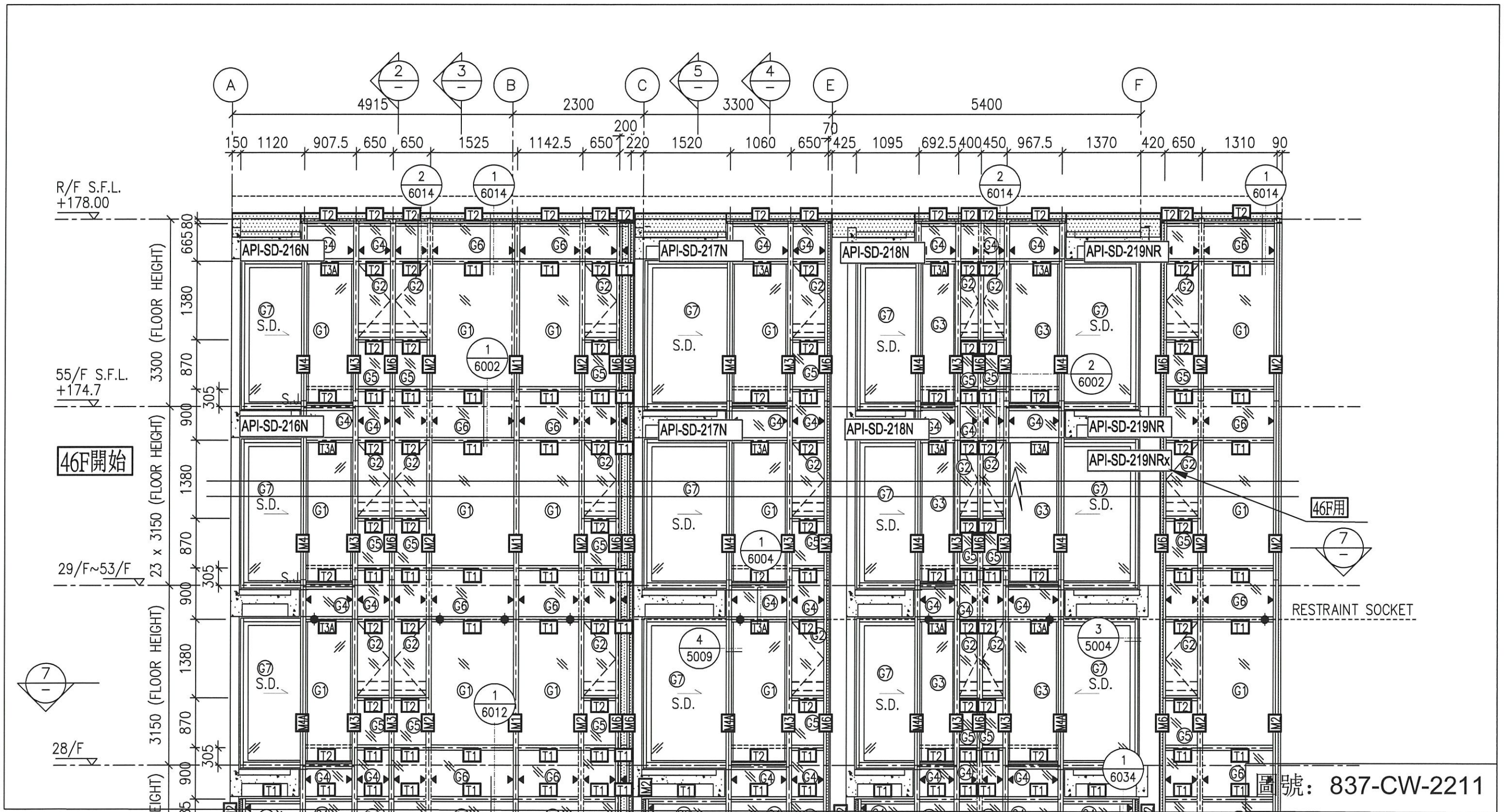
圖號: 837-CW-2206

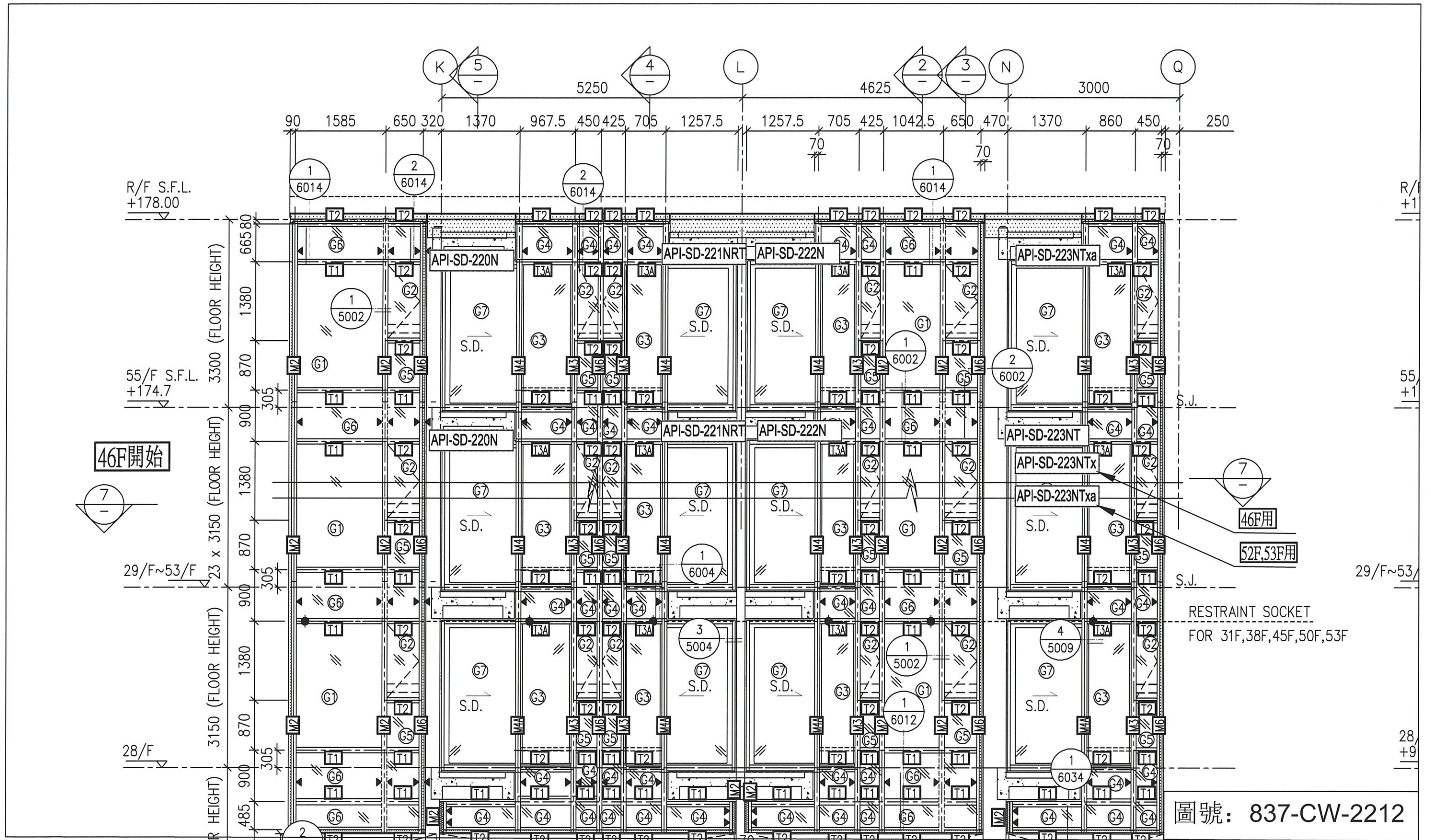


圖號: 837-CW-2208



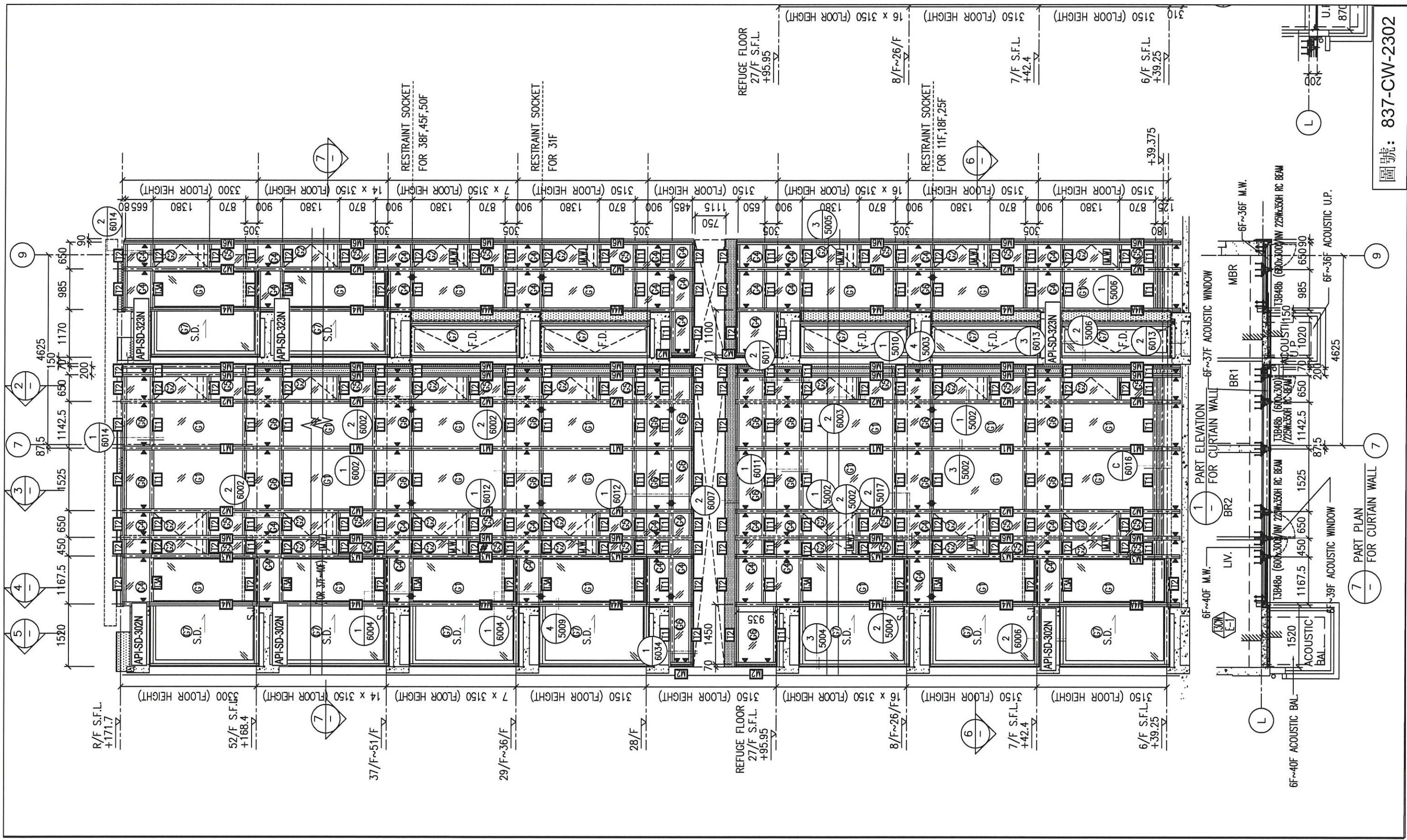
圖號: 837-CW-2209





圖號: 837-CW-2212

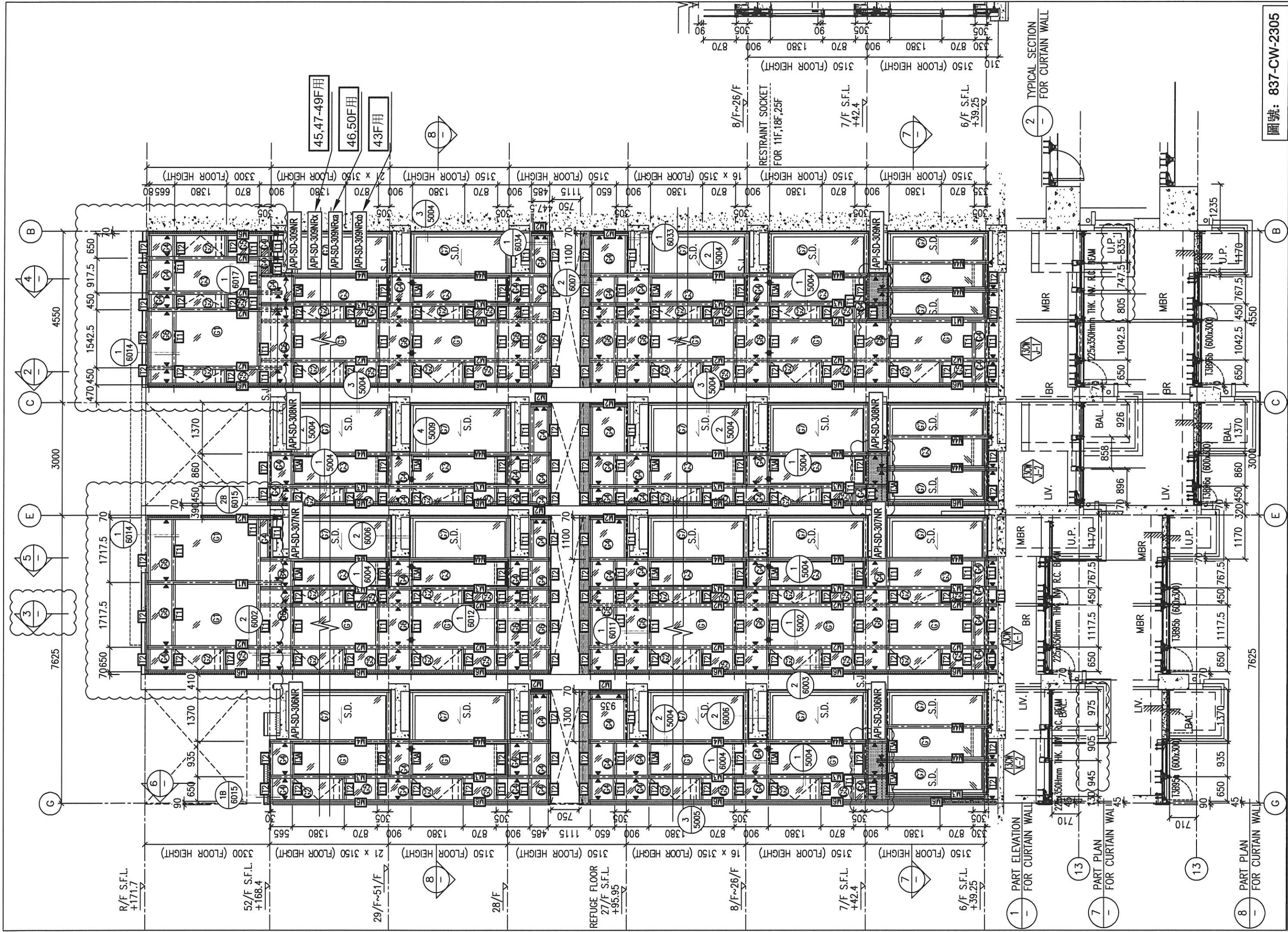




圖號: 837-CW-2302

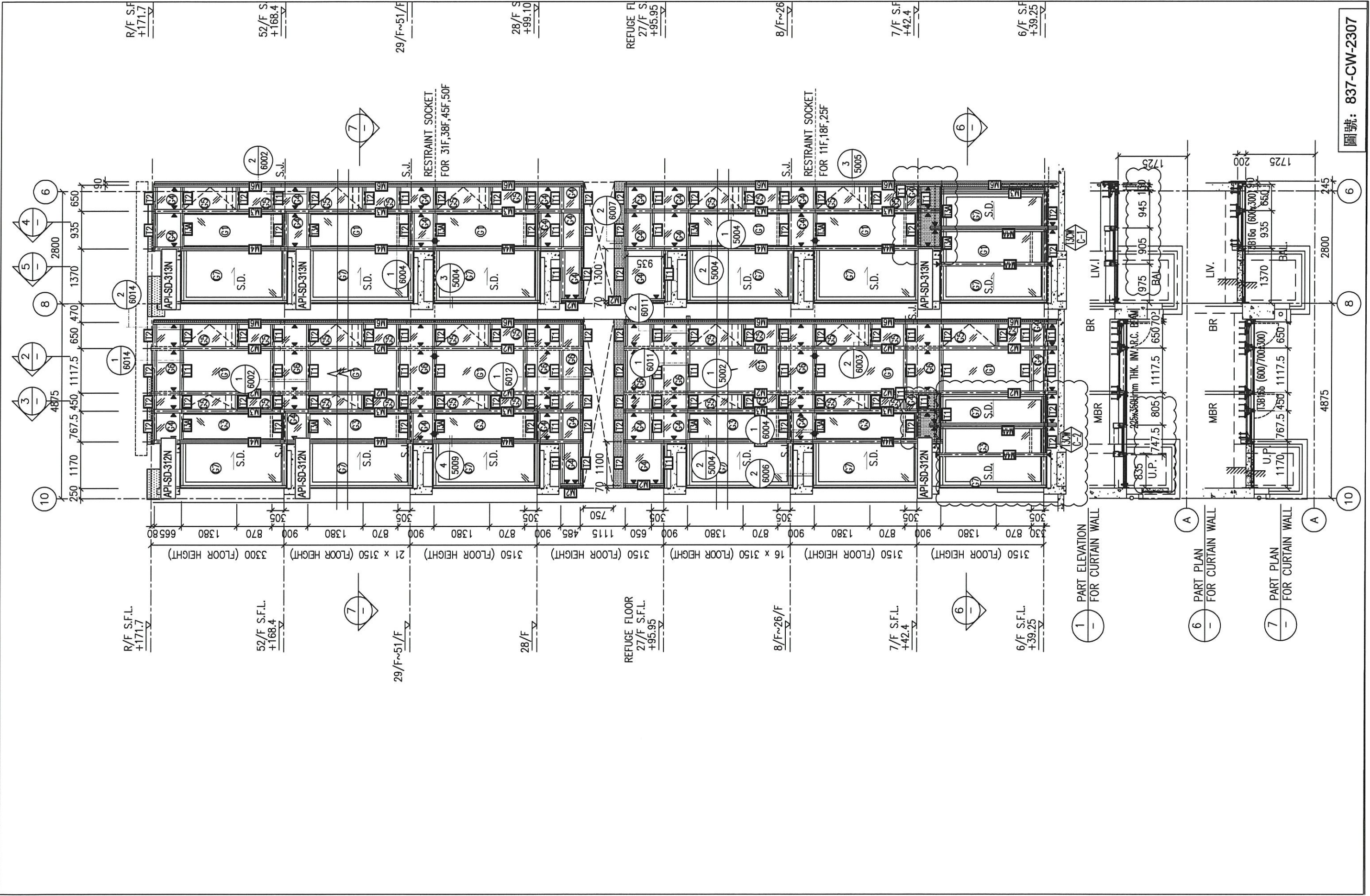






圖號: 837-CW-2305





R/F S.F.L.  
+171.7

52/F S.F.L.  
+168.4

29/F~51/F

28/F

REFUGE FLOOR  
27/F S.F.L.  
+95.95

8/F~26/F

7/F S.F.L.  
+42.4

6/F S.F.L.  
+39.25

R/F S.F.  
+171.7

52/F S  
+168.4

29/F~51/F

28/F S  
+99.10

REFUGE FL  
27/F S  
+95.95

8/F~26

7/F S.F.  
+42.4

6/F S.F.  
+39.25

3300 (FLOOR HEIGHT)  
21 x 3150 (FLOOR HEIGHT)  
3150 (FLOOR HEIGHT)  
3150 (FLOOR HEIGHT)  
16 x 3150 (FLOOR HEIGHT)  
3150 (FLOOR HEIGHT)  
3150 (FLOOR HEIGHT)

1 PART ELEVATION  
FOR CURTAIN WALL

6 PART PLAN  
FOR CURTAIN WALL

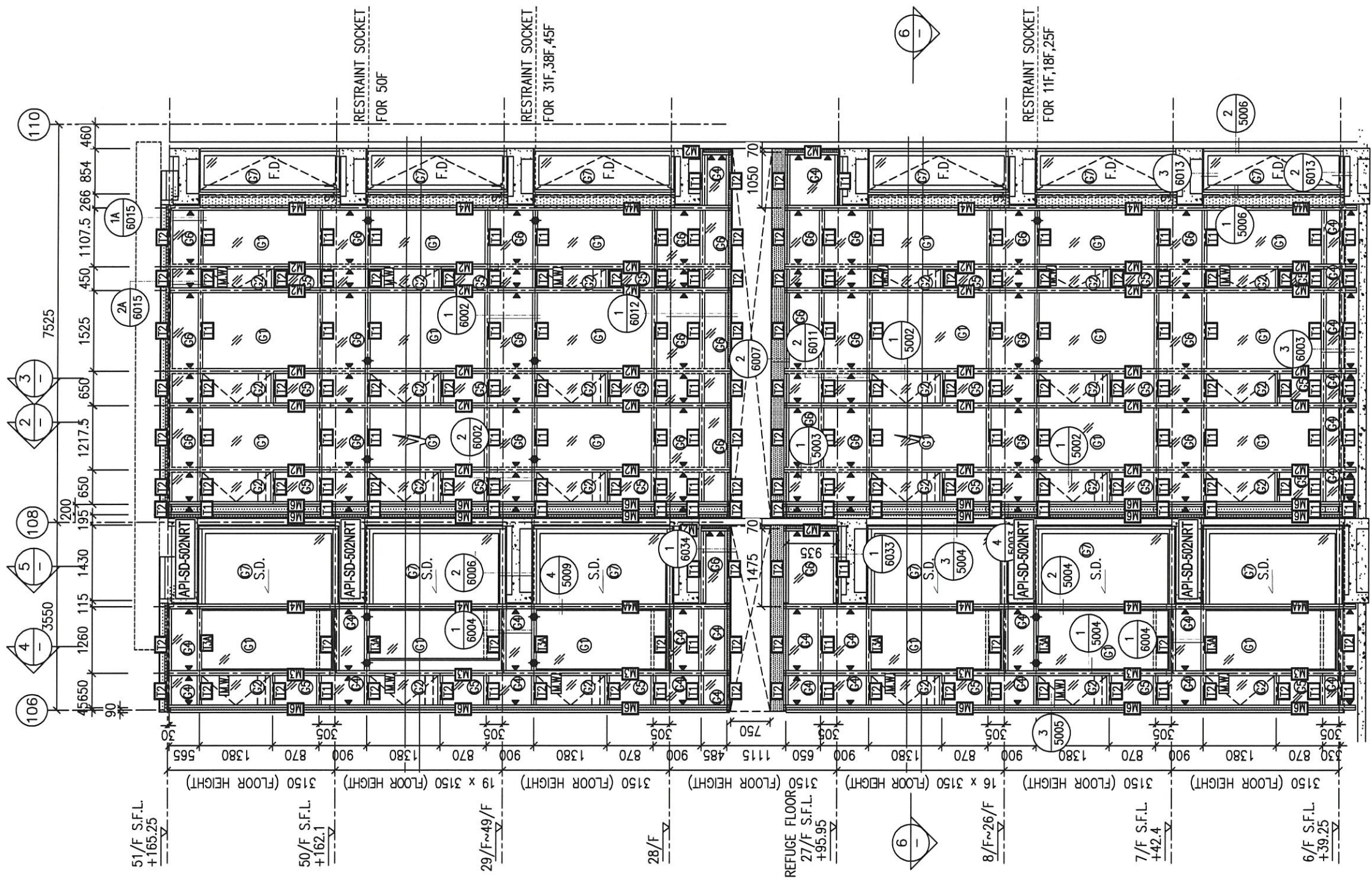
7 PART PLAN  
FOR CURTAIN WALL











51/F S.F.L.  
+165.25

50/F S.F.L.  
+162.1

29/F~49/F

28/F

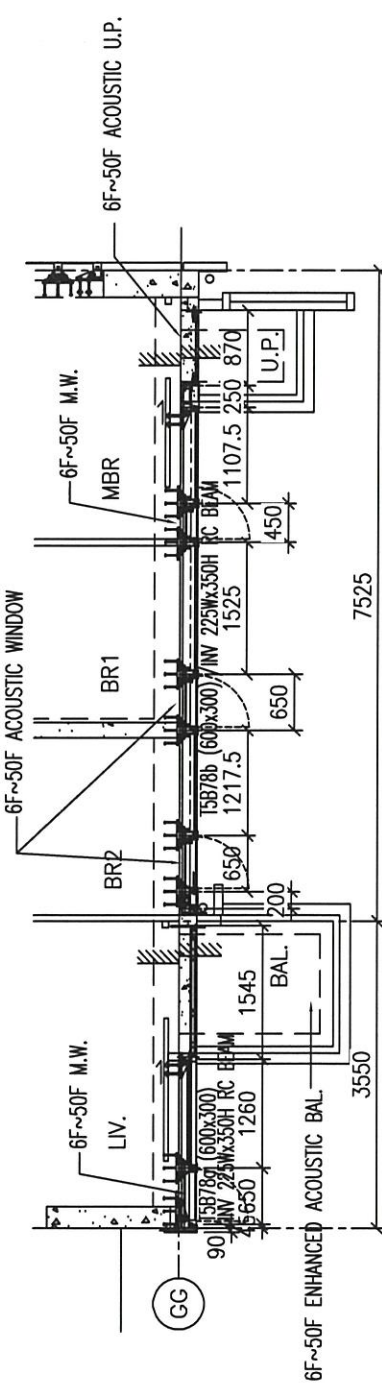
REFUGE FLOOR  
27/F S.F.L.  
+95.95

8/F~26/F

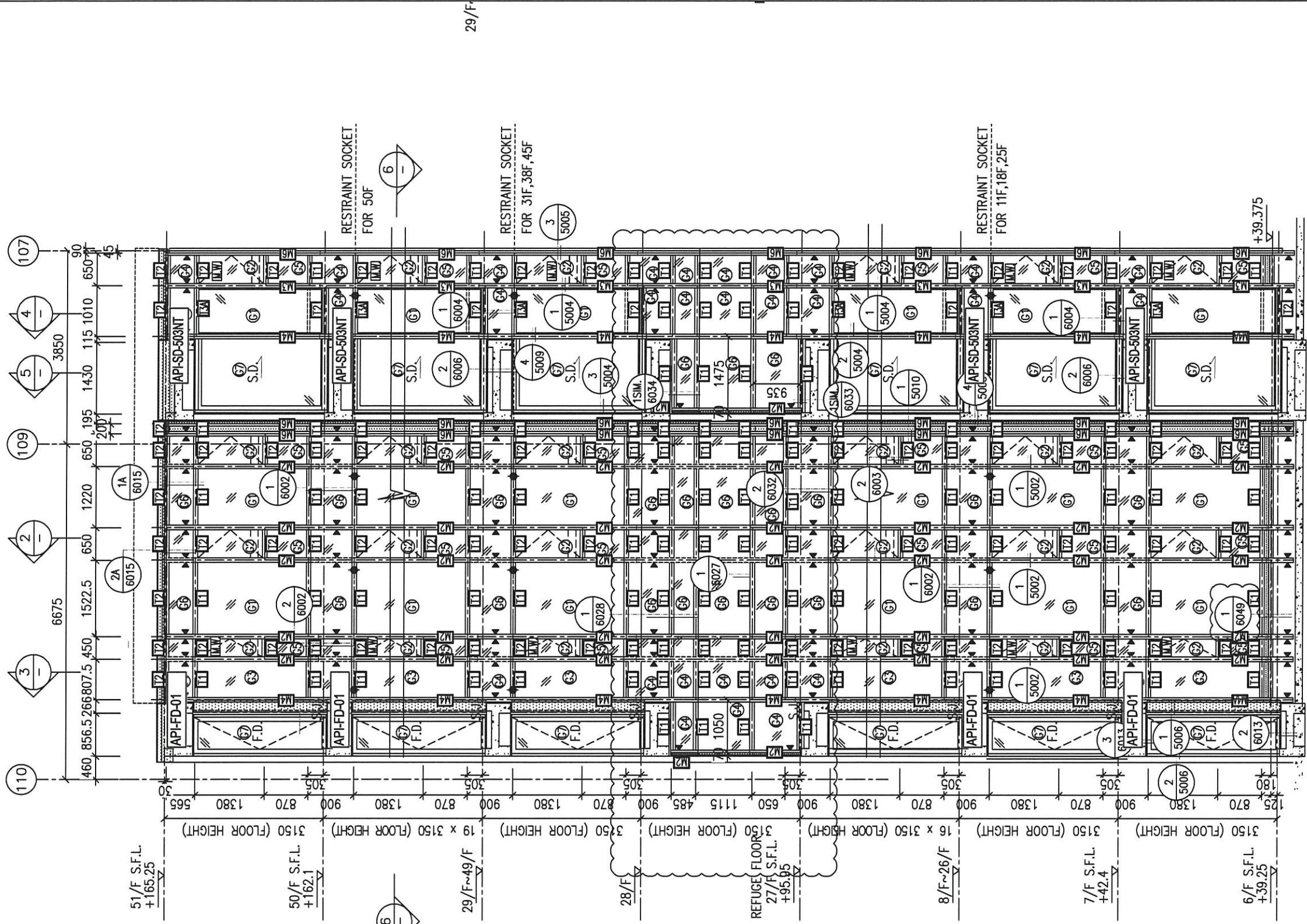
7/F S.F.L.  
+42.4

6/F S.F.L.  
+39.25

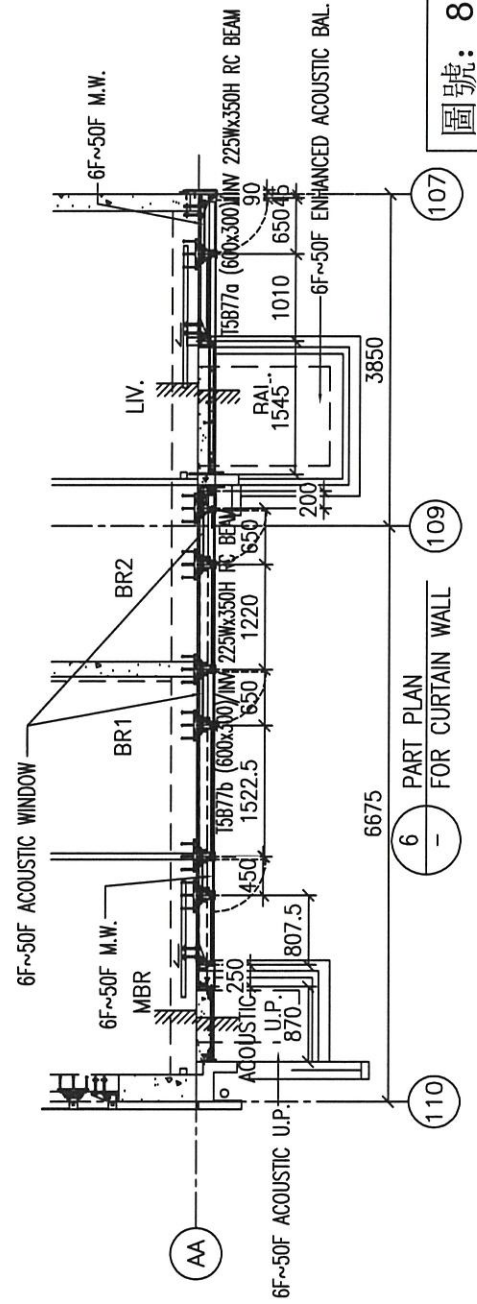
1 - PART ELEVATION  
FOR CURTAIN WALL



6 - PART PLAN  
FOR CURTAIN WALL



1 PART ELEVATION FOR CURTAIN WALL



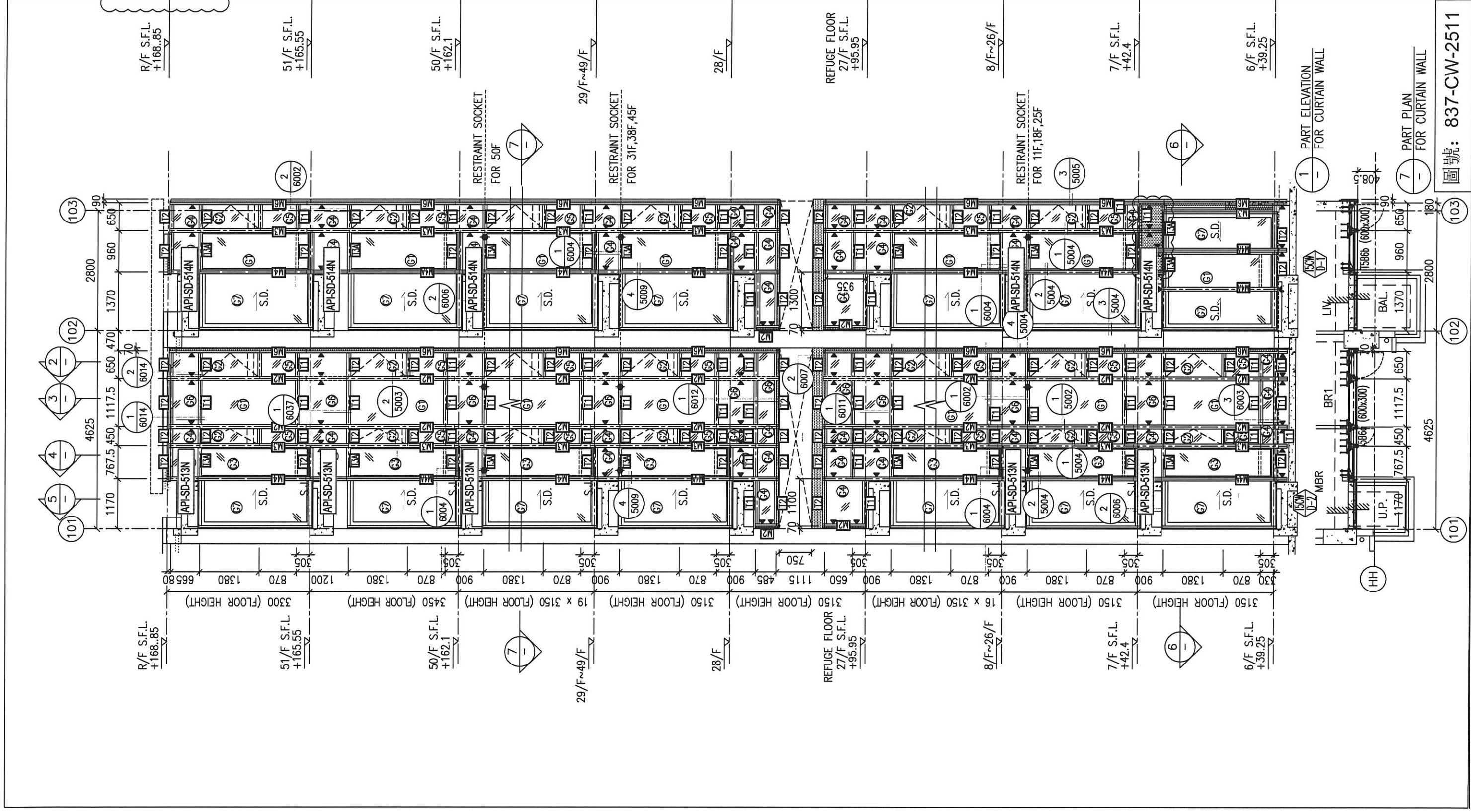
6 PART PLAN FOR CURTAIN WALL







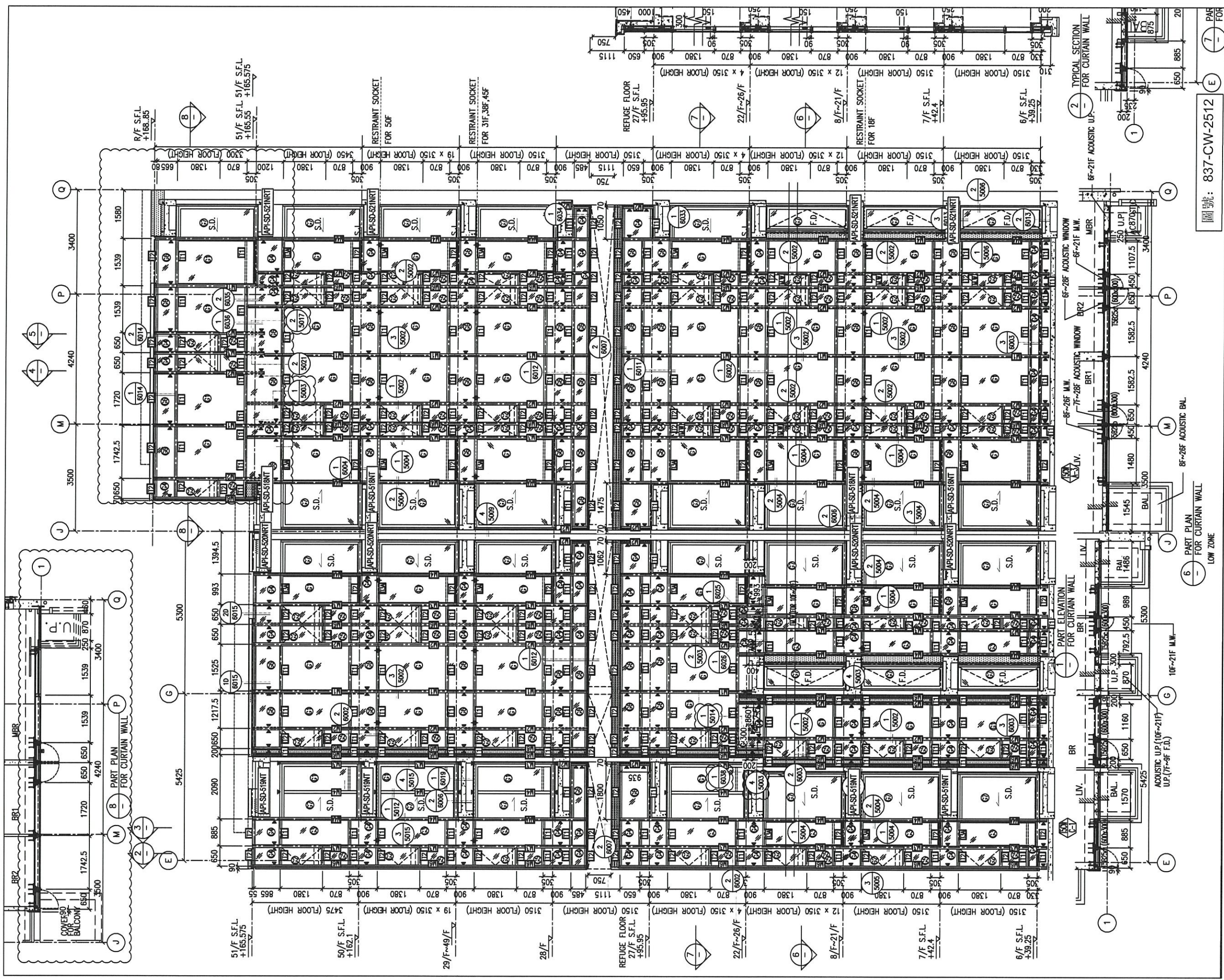




圖號: 837-CW-2511

1 - PART ELEVATION FOR CURTAIN WALL

7 - PART PLAN FOR CURTAIN WALL



圖號: 837-CW-2512

7 PAR FOR  
E  
6 PART PLAN FOR CURTAIN WALL  
LOW ZONE  
10F~21F M.W.  
ACUSTIC UP.(10F~21F)  
UP.(7F~9F F.D.)  
5425  
885  
650  
1570  
1545  
1486  
RAI  
200  
U.P. 300  
1825 (600x300)  
BR  
LIV.  
BR  
PART ELEVATION FOR CURTAIN WALL  
1  
6F~28F M.W.  
7F~28F ACUSTIC WINDOW  
BR2  
6F~21F ACUSTIC WINDOW  
BR1  
1582.5  
1582.5  
4240  
1480  
450  
650  
1107.5  
250  
U.P.  
250  
AC87(9)  
3400  
Q  
P  
M  
J  
I  
H  
G  
F  
E  
D  
C  
B  
A  
1  
2  
3  
4  
5  
6  
7  
8  
9  
10  
11  
12  
13  
14  
15  
16  
17  
18  
19  
20  
21  
22  
23  
24  
25  
26  
27  
28  
29  
30  
31  
32  
33  
34  
35  
36  
37  
38  
39  
40  
41  
42  
43  
44  
45  
46  
47  
48  
49  
50  
51  
52  
53  
54  
55  
56  
57  
58  
59  
60  
61  
62  
63  
64  
65  
66  
67  
68  
69  
70  
71  
72  
73  
74  
75  
76  
77  
78  
79  
80  
81  
82  
83  
84  
85  
86  
87  
88  
89  
90  
91  
92  
93  
94  
95  
96  
97  
98  
99  
100  
101  
102  
103  
104  
105  
106  
107  
108  
109  
110  
111  
112  
113  
114  
115  
116  
117  
118  
119  
120  
121  
122  
123  
124  
125  
126  
127  
128  
129  
130  
131  
132  
133  
134  
135  
136  
137  
138  
139  
140  
141  
142  
143  
144  
145  
146  
147  
148  
149  
150  
151  
152  
153  
154  
155  
156  
157  
158  
159  
160  
161  
162  
163  
164  
165  
166  
167  
168  
169  
170  
171  
172  
173  
174  
175  
176  
177  
178  
179  
180  
181  
182  
183  
184  
185  
186  
187  
188  
189  
190  
191  
192  
193  
194  
195  
196  
197  
198  
199  
200  
201  
202  
203  
204  
205  
206  
207  
208  
209  
210  
211  
212  
213  
214  
215  
216  
217  
218  
219  
220  
221  
222  
223  
224  
225  
226  
227  
228  
229  
230  
231  
232  
233  
234  
235  
236  
237  
238  
239  
240  
241  
242  
243  
244  
245  
246  
247  
248  
249  
250  
251  
252  
253  
254  
255  
256  
257  
258  
259  
260  
261  
262  
263  
264  
265  
266  
267  
268  
269  
270  
271  
272  
273  
274  
275  
276  
277  
278  
279  
280  
281  
282  
283  
284  
285  
286  
287  
288  
289  
290  
291  
292  
293  
294  
295  
296  
297  
298  
299  
300  
301  
302  
303  
304  
305  
306  
307  
308  
309  
310  
311  
312  
313  
314  
315  
316  
317  
318  
319  
320  
321  
322  
323  
324  
325  
326  
327  
328  
329  
330  
331  
332  
333  
334  
335  
336  
337  
338  
339  
340  
341  
342  
343  
344  
345  
346  
347  
348  
349  
350  
351  
352  
353  
354  
355  
356  
357  
358  
359  
360  
361  
362  
363  
364  
365  
366  
367  
368  
369  
370  
371  
372  
373  
374  
375  
376  
377  
378  
379  
380  
381  
382  
383  
384  
385  
386  
387  
388  
389  
390  
391  
392  
393  
394  
395  
396  
397  
398  
399  
400  
401  
402  
403  
404  
405  
406  
407  
408  
409  
410  
411  
412  
413  
414  
415  
416  
417  
418  
419  
420  
421  
422  
423  
424  
425  
426  
427  
428  
429  
430  
431  
432  
433  
434  
435  
436  
437  
438  
439  
440  
441  
442  
443  
444  
445  
446  
447  
448  
449  
450  
451  
452  
453  
454  
455  
456  
457  
458  
459  
460  
461  
462  
463  
464  
465  
466  
467  
468  
469  
470  
471  
472  
473  
474  
475  
476  
477  
478  
479  
480  
481  
482  
483  
484  
485  
486  
487  
488  
489  
490  
491  
492  
493  
494  
495  
496  
497  
498  
499  
500  
501  
502  
503  
504  
505  
506  
507  
508  
509  
510  
511  
512  
513  
514  
515  
516  
517  
518  
519  
520  
521  
522  
523  
524  
525  
526  
527  
528  
529  
530  
531  
532  
533  
534  
535  
536  
537  
538  
539  
540  
541  
542  
543  
544  
545  
546  
547  
548  
549  
550  
551  
552  
553  
554  
555  
556  
557  
558  
559  
560  
561  
562  
563  
564  
565  
566  
567  
568  
569  
570  
571  
572  
573  
574  
575  
576  
577  
578  
579  
580  
581  
582  
583  
584  
585  
586  
587  
588  
589  
590  
591  
592  
593  
594  
595  
596  
597  
598  
599  
600  
601  
602  
603  
604  
605  
606  
607  
608  
609  
610  
611  
612  
613  
614  
615  
616  
617  
618  
619  
620  
621  
622  
623  
624  
625  
626  
627  
628  
629  
630  
631  
632  
633  
634  
635  
636  
637  
638  
639  
640  
641  
642  
643  
644  
645  
646  
647  
648  
649  
650  
651  
652  
653  
654  
655  
656  
657  
658  
659  
660  
661  
662  
663  
664  
665  
666  
667  
668  
669  
670  
671  
672  
673  
674  
675  
676  
677  
678  
679  
680  
681  
682  
683  
684  
685  
686  
687  
688  
689  
690  
691  
692  
693  
694  
695  
696  
697  
698  
699  
700  
701  
702  
703  
704  
705  
706  
707  
708  
709  
710  
711  
712  
713  
714  
715  
716  
717  
718  
719  
720  
721  
722  
723  
724  
725  
726  
727  
728  
729  
730  
731  
732  
733  
734  
735  
736  
737  
738  
739  
740  
741  
742  
743  
744  
745  
746  
747  
748  
749  
750  
751  
752  
753  
754  
755  
756  
757  
758  
759  
760  
761  
762  
763  
764  
765  
766  
767  
768  
769  
770  
771  
772  
773  
774  
775  
776  
777  
778  
779  
780  
781  
782  
783  
784  
785  
786  
787  
788  
789  
790  
791  
792  
793  
794  
795  
796  
797  
798  
799  
800  
801  
802  
803  
804  
805  
806  
807  
808  
809  
810  
811  
812  
813  
814  
815  
816  
817  
818  
819  
820  
821  
822  
823  
824  
825  
826  
827  
828  
829  
830  
831  
832  
833  
834  
835  
836  
837  
838  
839  
840  
841  
842  
843  
844  
845  
846  
847  
848  
849  
850  
851  
852  
853  
854  
855  
856  
857  
858  
859  
860  
861  
862  
863  
864  
865  
866  
867  
868  
869  
870  
871  
872  
873  
874  
875  
876  
877  
878  
879  
880  
881  
882  
883  
884  
885  
886  
887  
888  
889  
890  
891  
892  
893  
894  
895  
896  
897  
898  
899  
900  
901  
902  
903  
904  
905  
906  
907  
908  
909  
910  
911  
912  
913  
914  
915  
916  
917  
918  
919  
920  
921  
922  
923  
924  
925  
926  
927  
928  
929  
930  
931  
932  
933  
934  
935  
936  
937  
938  
939  
940  
941  
942  
943  
944  
945  
946  
947  
948  
949  
950  
951  
952  
953  
954  
955  
956  
957  
958  
959  
960  
961  
962  
963  
964  
965  
966  
967  
968  
969  
970  
971  
972  
973  
974  
975  
976  
977  
978  
979  
980  
981  
982  
983  
984  
985  
986  
987  
988  
989  
990  
991  
992  
993  
994  
995  
996  
997  
998  
999  
1000