



工程指示 / 要求簡箋(E.I.)

工程指示編號：EI / 1956 / 20

修改版次：B

工程編號：J - 837

工程名稱：觀塘裕民坊

工程項目：幕牆 趟門 FD 門室內頂橫收口(38 至頂樓)

收件人：生統/永林

發件人：Eric Liu

日期：06/07/2020

要求提供 / 確認 事項：

- | | | |
|------------------------------------|-------------------------------------|-------------------------------|
| <input type="checkbox"/> 初步鋁料 B.M. | <input type="checkbox"/> 加工拆圖，然後生產 | <input type="checkbox"/> 尺寸表 |
| <input type="checkbox"/> 正式鋁料 B.M. | <input type="checkbox"/> 技術上資料 / 指示 | <input type="checkbox"/> 報價 |
| <input type="checkbox"/> 配件 B.M. | <input type="checkbox"/> 樣辦或貨品說明書 | <input type="checkbox"/> 分判合約 |
| <input type="checkbox"/> 其他：_____ | | |

內容：

請按加工圖生產趟門及 FD 門室內頂橫收口(38 至頂樓)

此 EI 按現場覆尺數提供加工圖

B 版: 1) 因廠回覆倉存料數量不足，部份收口改用鋁板摺

謝謝

請在 2020/ 07/ 11 前完成上列要求。

附：6 頁加工圖

以上項目為：

- 原合約工程包 原合約工程加 / 減賬 新工程報價

原因：-

分發東莞各部門：

- () 生產技術總監 連附件 技術部 連附件 *OK* () 生產部 連附件 () 機械設計部 連附件
 () 採購部 連附件 生產統籌部 連附件 *OK*
 () 質檢部 連附件 () 會計部 連附件 () 報關組 連附件 () 其他 楊榮輝 連附件

分發香港各部門：

- () 行政部 連附件 () 會計部 連附件 () 統籌部 連附件 () 工程部地盤科文 連附件
 () 採購部 連附件 () QS 部 連附件 () 維修部 連附件 () 其他 _____ 連附件

傳遞編號：

HK 1325 /20

發件人簽署：

項目經理簽署：

[Handwritten signatures]

單位	T2B單位	T3B單位	T3M單位	T3G單位	
位置	B2	B2	M2	G2	
	主房	主房	廳	廳	
高度	1050	1050	1470	1300	
厚度	N	X	X	X	
樓層/ 物料編號	AP1-SD-212NR	AP1-SD-315NR	AP1-SD-502NRT	AP1-SD-507NR	
55F	35 X85671				
53F	35 X85671				
52F	35 X85671	25 X85671			
51F	35 X85671	45			
50F	25 X85671	35	25 X85671	10 X85671	
49F	30 X85671	35	25 X85671	20 X85671	
48F	35 X85671	35	30 X85671	20 X85671	
47F	35 X85671	35	30 X85671	30 X85671	
46F	30 X85671	35	25 X85671	30 X85671	
45F		35	25 X85671	30 X85671	
43F		40	30 X85671	30 X85671	
42F		40	25 X85671	25 X85671	
41F		35	25 X85671	30 X85671	
40F		35	40 X85671	30 X85671	
39F		30	30 X85671	15 X85671	
38F		20	X85671		
7F			20 X85671	25 X85671	
6F		35 X85671	30 X85671	30 X85671	
	(X=25)AP1-SD-212NRa 1件	(X=20)AP1-SD-315NRc 1件	(X=20)AP1-SD-502NRTb 1件	(X=10)AP1-SD-507NR 1件	
	(X=30)AP1-SD-212NRb 2件	(X=25)AP1-SD-315NRd 1件	(X=25)AP1-SD-502NRTa 6件	(X=15)AP1-SD-507NRa 1件	
	(X=35)AP1-SD-212NRc 6件	(X=30)AP1-SD-315NRe 1件	(X=30)AP1-SD-502NRTb 4件	(X=20)AP1-SD-507NRb 1件	
	(X=35)AP1-SD-315NRf 9件	(X=40)AP1-SD-315NRg 2件	(X=40)AP1-SD-502NRTc 1件	(X=25)AP1-SD-507NRc 2件	
	(X=40)AP1-SD-315NRg 2件			(X=30)AP1-SD-507NRd 1件	
統計					

說明：(1) X85671型材寬為X40，X特地盤覆尺實際數(需依覆尺扣除多餘部分)

名稱	室內拆圍	制圖	鞠章芳	2020.6.8	修改	
材料	X85671	復核	謝永林	2020.6.10	日期	
顏色	EC-DG-S332054(3層)	批准	Jason		圖號	API-SD-212NR(1)

單位	T3N單位	T3L單位	T3K單位	T3H單位	T3I單位	T3F單位
位置	N1	L1	K1	H2	H1	F2
樓層	廳	廳	廳	主房	廳	主房
長	1475	1475	1330	1100	1325	1100
高度	X	X	X	X	X	X
樓層/物料	API-SD-501NT	API-SD-503NT	API-SD-504N	API-SD-505N	API-SD-506N	API-SD-509N
51F						20 X85671
50F	X85671	X85671	X85671	X85671	X85671	10 X85671
49F	X85671	X85671	X85671	X85671	X85671	25 X85671
48F	X85671	X85671	X85671	X85671	X85671	X85671
47F	X85671	X85671	X85671	X85671	X85671	X85671
46F	X85671	X85671	X85671	X85671	X85671	X85671
45F	X85671	X85671	X85671	X85671	X85671	X85671
43F	X85671	X85671	X85671	X85671	X85671	X85671
42F	X85671	X85671	X85671	X85671	X85671	X85671
41F	X85671	X85671	X85671	X85671	X85671	X85671
40F	X85671	X85671	X85671	X85671	X85671	X85671
39F	X85671	X85671	X85671	X85671	X85671	20 X85671
7F	X85671	X85671	X85671	X85671	X85671	X85671
6F	X85671	X85671	X85671	X85671	X85671	X85671
	(X=20)API-SD-501NT 1件	(X=10)API-SD-503NTa 2件	(X=10)API-SD-504Nb 2件	(X=15)API-SD-505N 1件	(X=10)API-SD-506N 1件	(X=10)API-SD-509Na 2件
	(X=25)API-SD-501NTa 7件	(X=20)API-SD-503NTb 3件	(X=15)API-SD-504Nc 1件	(X=20)API-SD-505Nb 2件	(X=15)API-SD-506Na 1件	(X=20)API-SD-509Nb 2件
	(X=30)API-SD-501NTb 3件	(X=2)API-SD-503NTc 1件	(X=20)API-SD-504Nd 3件	(X=2)API-SD-505Nc 3件	(X=20)API-SD-506Nb 2件	(X=25)API-SD-509Nc 3件
	(X=35)API-SD-501NTc 1件	(X=23)API-SD-503NTd 1件	(X=25)API-SD-504Ne 3件	(X=30)API-SD-505Nd 5件	(X=25)API-SD-506Nc 2件	(X=30)API-SD-509Nd 3件
	(X=40)API-SD-501NTd 1件	(X=25)API-SD-503NTe 4件	(X=30)API-SD-504Nf 3件	(X=35)API-SD-505Ne 2件	(X=30)API-SD-506Nd 5件	(X=35)API-SD-509Ne 3件
	(X=30)API-SD-503NTf 2件	(X=35)API-SD-504Ng 1件		(X=35)API-SD-506Nc 2件		

說明 (1) X85671型材寬為X40, X為地盤覆尺實際數(需依覆尺附錄多餘部分)



工程號

名稱	室內凸窗圖	制圖	葉章芳	2020.6.8	修改
材料	X85671	復核	謝永林	2020.6.10	日期
顏色	EC-DG-S332054(3層)	批准	Jason		圖號 API-SD-101N(5)

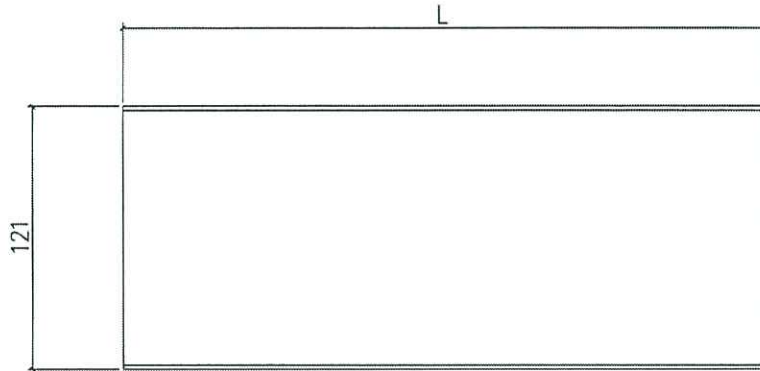
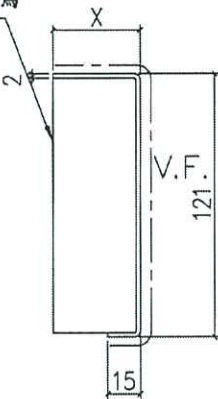


美特鋁質 有限公司
MIDI Aluminium Fabricator Ltd.

數據尺寸見后頁

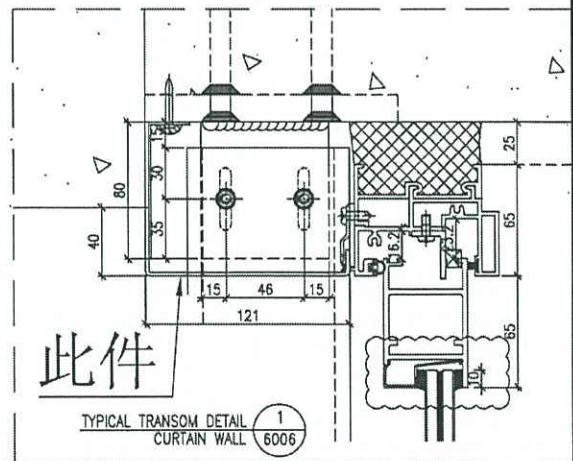
工程號 J-837 地盤 觀塘裕民坊

兩端啣膠封篤



數據見 API-SD-212NR(A1)

地盤安裝



名稱	室內窗拆圖	制圖	鞠章芳	2020.6.8	修改			
材料	X85671 2mm厚鋁板	復核	謝永林	2020.6.10	日期			
顏色	EG-DG-S332054(3塗)	批准	Jason		圖號	API-SD-212NR A1		

VLT893649FPL-3

單位	T2B單位	T3B單位	T3M單位	T3G單位
位置	B2 主房	B2 主房	M2 廳	G2 廳
高度	1050	1050	1470	1300
高度	X	X	X	X
樓層/ 物料編號	API-SD-212NR	API-SD-315NR	API-SD-502NR1A	API-SD-507NR
55F	35 X85671			
53F	35 X85671			
52F	35 X85671	25 X85671		
51F	35 X85671	45 X85671		
50F	25 X85671	35 X85671	25 X85671	10 X85671
49F	30 X85671	35 X85671	25 X85671	20 X85671
48F	35 X85671	35 X85671	30 X85671	30 X85671
47F	35 X85671	35 X85671	30 X85671	30 X85671
46F	30 X85671	35 X85671	25 X85671	30 X85671
45F		35 X85671	25 X85671	20 X85671
43F		40 X85671	20 X85671	30 X85671
42F		40 X85671	25 X85671	25 X85671
41F		35 X85671	25 X85671	30 X85671
40F		35 X85671	40 X85671	30 X85671
39F		30 X85671	30 X85671	15 X85671
38F		20 X85671		
7F			20 X85671	25 X85671
6F		35 X85671	20 X85671	30 X85671
	(X=25)API-SD-212NRa 10件	(X=20)API-SD-315NRc 1件	(X=20)API-SD-502NR1A 21件	(X=10)API-SD-507NR 11件
	(X=30)API-SD-212NRb 21件	(X=25)API-SD-315NRd 1件	(X=25)API-SD-502NR1a 6件	(X=15)API-SD-507NRa 1件
	(X=35)API-SD-212NRc 6件	(X=30)API-SD-315NRd 1件	(X=30)API-SD-502NR1b 4件	(X=20)API-SD-507NRb 1件
		(X=35)API-SD-315NRd 9件	(X=40)API-SD-502NR1c 11件	(X=25)API-SD-507NRc 11件
		(X=40)API-SD-315NRd 21件		(X=30)API-SD-507NRd 8件

說明：(1) X85671型材寬為X40，X軸地盤覆尺實際數(需依覆尺刪除多餘部分)



Do 工圖具
API-SD-212NR(A)

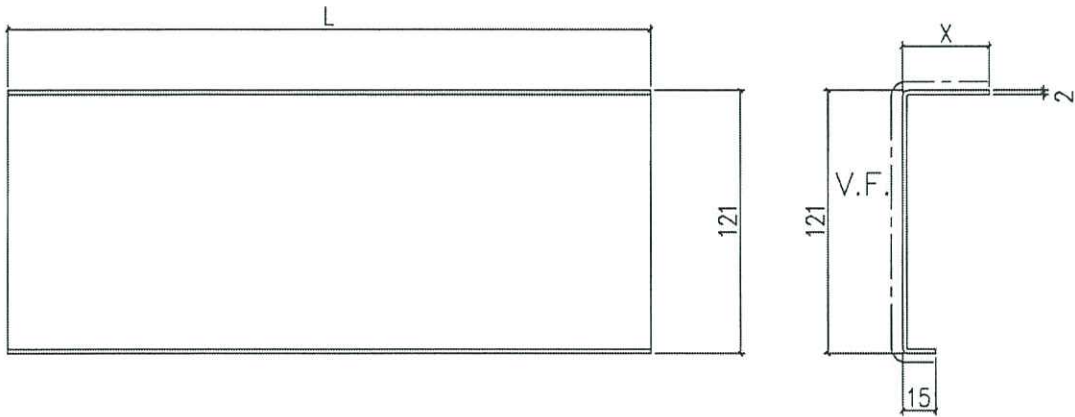
名稱	室內拆圖	制圖	鞠章芳	2020.6.8	修改
材料	X85671	復核	謝永林	2020.6.10	日期
顏色	EC-DG-S332054(3塗)	批准	Jason		圖號 API-SD-212NR(1)A



美特鋁質 有限公司
MIDI Aluminium Fabricator Ltd.

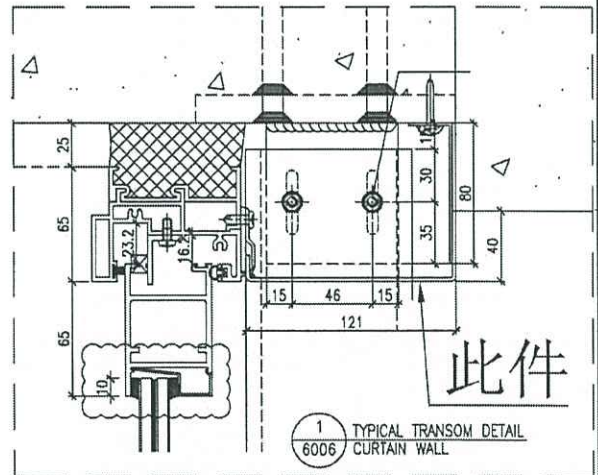
工程號 J-837 地盤 觀塘裕民坊

數據尺寸見后頁



數據見 API-SD-101N(C5)A1

地盤安裝



此件

名稱	室內拆卸圖	制圖	鞠章芳	2020.6.8	修改		
材料	X8567T 2mm厚鋁板	復核	謝永林	2020.6.10	日期		
顏色	EC-DC-S332054(3塗)	批准	Jason		圖號	API-SD-101N	A1

VCT303649FXL-3

單位	T3N單位	T3L單位	T3K單位	T3H單位	T3H單位	T3F單位	
位置	N1	L1	K1	H2	H1	F2	
樓層	樓	樓	樓	主房	廳	主房	
樓面	1475	1475	1330	1100	1325	1100	
高度	X	X	X	X	X	X	
樓層/物料	API-SD-501NT	API-SD-503NT	API-SD-504N	API-SD-505N	API-SD-506N	API-SD-509N	
51F						20 X85671	
50F	25 X85671	10 X85671	10 X85671	15 X85671	10 X85671	10 X85671	
49F	20 X85671	22 X85671	25 X85671	30 X85671	25 X85671	25 X85671	
48F	25 X85671	23 X85671	20 X85671	25 X85671	25 X85671	25 X85671	
47F	30 X85671	25 X85671	30 X85671	30 X85671	30 X85671	35 X85671	
46F	25 X85671	30 X85671	30 X85671	35 X85671	30 X85671	25 X85671	
45F	25 X85671	20 X85671	30 X85671	25 X85671	30 X85671	25 X85671	
43F	25 X85671	25 X85671	25 X85671	30 X85671	30 X85671	30 X85671	
42F	30 X85671	25 X85671	25 X85671	25 X85671	15 X85671	25 X85671	
41F	25 X85671	25 X85671	15 X85671	35 X85671	35 X85671	30 X85671	
40F	35 X85671	20 X85671	35 X85671	30 X85671	30 X85671	35 X85671	
39F	40 X85671	20 X85671	20 X85671	20 X85671	20 X85671	20 X85671	
7F	25 X85671	10 X85671	10 X85671	20 X85671	20 X85671	30 X85671	
6F	30 X85671	20 X85671	20 X85671	30 X85671	35 X85671	35 X85671	
	(X=20)API-SD-501NT 1件	(X=10)API-SD-503NTa 2件	(X=10)API-SD-504Nb 2件	(X=15)API-SD-505N 1件	(X=10)API-SD-506N 1件	(X=10)API-SD-509Na 1件	
	(X=25)API-SD-501NTa 7件	(X=20)API-SD-503NTb 3件	(X=15)API-SD-504Nc 1件	(X=20)API-SD-505Nb 2件	(X=15)API-SD-506Na 1件	(X=20)API-SD-509Nb 2件	
	(X=30)API-SD-501NTb 3件	(X=22)API-SD-503NTc 1件	(X=20)API-SD-504Nd 3件	(X=25)API-SD-505Nc 3件	(X=20)API-SD-506Nb 2件	(X=25)API-SD-509Nc 3件	
	(X=35)API-SD-501NTc 1件	(X=23)API-SD-503NTd 1件	(X=25)API-SD-504Ne 3件	(X=30)API-SD-505Nd 5件	(X=25)API-SD-506Nc 2件	(X=30)API-SD-509Nd 3件	
	(X=40)API-SD-501NTd 1件	(X=25)API-SD-503NTe 4件	(X=30)API-SD-504Nf 3件	(X=35)API-SD-505Ne 2件	(X=30)API-SD-506Nd 5件	(X=35)API-SD-509Ne 3件	
	(X=30)API-SD-503NTf 2件	(X=35)API-SD-504Ng 1件		(X=35)API-SD-506Ne 2件			

說明：(1) X85671埋材電為X40，X為地盤覆尺層數(需依覆尺刪除多餘部分)

名稱	室內拆圍	制圖	鞠章芳	2020.6.8	修改	
材料	X85671	復核	謝永林	2020.6.10	日期	
顏色	EC-DG-S332054(3層)	批准	Jason		圖號	API-SD-101N(5)A1

剖面圖見API-SD-101N A1