

工程指示 / 要求簡箋(E.I.)

工程指示編號：EI / 1956 / 20

修改版次：B

(以此為準)

工程編號：J - 837

工程名稱：觀塘裕民坊

工程項目：幕牆 趟門 FD 門室內頂橫收口(38 至頂樓)

收件人：生統/永林

發件人：Eric Liu

日期：06/07/2020

要求提供 / 確認 事項：

- () 初步鋁料 B.M. () 加工拆圖，然後生產 () 尺寸表
- () 正式鋁料 B.M. () 技術上資料 / 指示 () 報價
- () 配件 B.M. () 樣辦或貨品說明書 () 分判合約
- () 其他：_____

內容：

請按加工圖生產趟門及 FD 門室內頂橫收口(38 至頂樓)

此 EI 按現場覆尺數提供加工圖

B 版: 1) 因廠回覆倉存料數量不足，部份收口改用鋁板摺

謝謝

請在 2020/ 07/ 11 前完成上列要求。

附：6 頁加工圖

以上項目為：

- 原合約工程包 原合約工程加 / 減賬 新工程報價

原因：-

分發東莞各部門：

- () 生產技術總監 連附件 () 技術部 連附件 ^{永林} () 生產部 連附件 () 機械設計部 連附件
- () 採購部 連附件 () 生產統籌部 連附件 ^{永林}
- () 質檢部 連附件 () 會計部 連附件 () 報關組 連附件 () 其他 楊榮輝 連附件

分發香港各部門：

- () 行政部 連附件 () 會計部 連附件 () 統籌部 連附件 () 工程部地盤科文 連附件
- () 採購部 連附件 () QS 部 連附件 () 維修部 連附件 () 其他 _____ 連附件

傳遞編號：

HK 1325 /20

發件人簽署：

項目經理簽署：

單位	T5N單位	T5L單位	T5K單位	T5H單位	T5H單位	T5F單位
位置	N1	L1	K1	H2	H1	F2
樓層	樓	樓	樓	主房	樓	主房
長度	1475	1475	1330	1100	1325	1100
高度	X	X	X	X	X	X
樓層/物料	API-SD-501NT	API-SD-503NT	API-SD-504N	API-SD-505N	API-SD-506N	API-SD-509N
50F	25	10	10	15	10	10
49F	20	22	25	30	25	25
48F	25	23	20	25	25	25
47F	30	25	30	30	30	35
46F	25	30	30	35	30	25
45F	25	20	30	25	30	25
43F	25	25	25	30	30	30
42F	30	25	25	25	15	25
41F	25	25	15	35	35	30
40F	35	20	35	30	30	35
39F	40	20	20	20	20	20
7F	25	10	10	20	20	30
6F	30	30	20	30	35	35
說明	(1) X85671埋材寬為X40, X為地盤覆尺實際數(需依覆尺刪除多餘部分)					
物料	(X=20)API-SD-501NTa 1件	(X=10)API-SD-503NTa 2件	(X=10)API-SD-504Nb 2件	(X=15)API-SD-505N 1件	(X=10)API-SD-506N 1件	(X=10)API-SD-509Nb 2件
物料	(X=25)API-SD-501NTa 7件	(X=20)API-SD-503NTb 3件	(X=15)API-SD-504c 1件	(X=20)API-SD-505Nb 2件	(X=15)API-SD-506Na 1件	(X=20)API-SD-509Nb 2件
物料	(X=30)API-SD-501NTb 3件	(X=22)API-SD-503NTc 1件	(X=20)API-SD-504Nd 3件	(X=25)API-SD-505Nc 3件	(X=20)API-SD-506Nb 2件	(X=25)API-SD-509Nc 2件
物料	(X=35)API-SD-501NTc 1件	(X=23)API-SD-503NTd 1件	(X=25)API-SD-504Ne 3件	(X=30)API-SD-505Nd 5件	(X=25)API-SD-506Nc 2件	(X=30)API-SD-509Nd 3件
物料	(X=40)API-SD-501NTd 1件	(X=25)API-SD-503NTe 4件	(X=30)API-SD-504Ng 1件	(X=35)API-SD-505Ne 2件	(X=30)API-SD-506Nd 5件	(X=35)API-SD-509Ne 3件
物料	(X=30)API-SD-503NTf 2件	(X=35)API-SD-504Ng 1件		(X=35)API-SD-506Ne 2件		

名稱	室內凸拆圍	制圖	鞠章芳	2020.6.8	修改
材料	X85671	復核	謝永林	2020.6.10	日期
顏色	EC-DG-S332054(3種)	批准	Jason		圖號
					API-SD-101N(5)

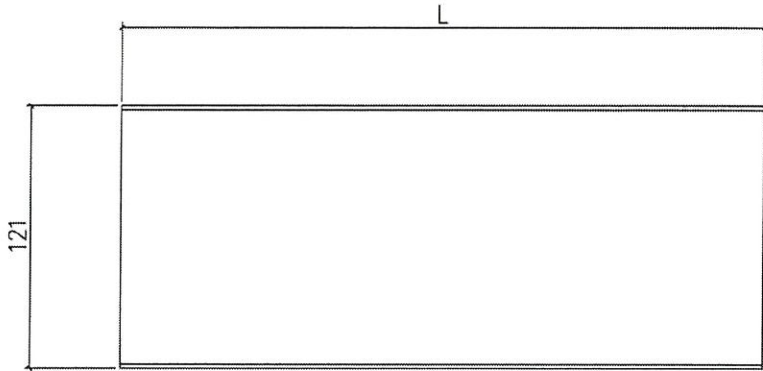
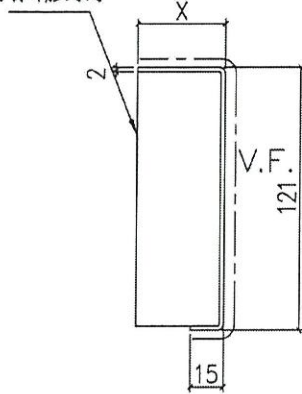


美特鋁質 有限公司
MIDI Aluminium Fabricator Ltd.

數據尺寸見后頁

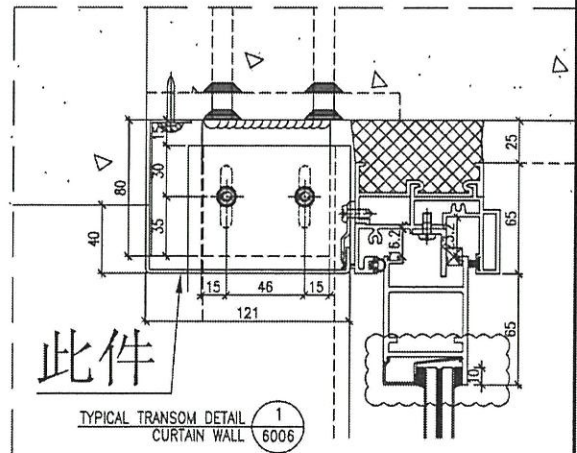
工程號 J-837 地盤 觀塘裕民坊

兩端呷膠封篤



數據見 API-SD-212NR(1) A1

地盤安裝



名稱	室內正拆圖	制圖	鞠章芳	2020.6.8	修改		
材料	X85671 2mm厚鋁板	復核	謝永林	2020.6.10	日期		
顏色	EG-DG-S332054(3塗)	批准	Jason		圖號	API-SD-212NR A1	

VCT893649FPL-3

單位	T2B單位	T3B單位	T3M單位	T3G單位	
位置	B2 主房	B2 主房	M2 廳	G2 廳	
高度	1050	1050	1470	1300 1300	
樓層/物料編號	API-SD-212NR	API-SD-315NR	API-SD-502NR(A)	API-SD-507NR	
55F	X85671	X85671	X85671	X85671	
53F	X85671	X85671	X85671	X85671	
51F	X85671	X85671	X85671	X85671	
50F	X85671	X85671	X85671	X85671	
49F	X85671	X85671	X85671	X85671	
48F	X85671	X85671	X85671	X85671	
47F	X85671	X85671	X85671	X85671	
46F	X85671	X85671	X85671	X85671	
45F	X85671	X85671	X85671	X85671	
43F	X85671	X85671	X85671	X85671	
42F	X85671	X85671	X85671	X85671	
41F	X85671	X85671	X85671	X85671	
40F	X85671	X85671	X85671	X85671	
39F	X85671	X85671	X85671	X85671	
38F	X85671	X85671	X85671	X85671	
7F	X85671	X85671	X85671	X85671	
6F	X85671	X85671	X85671	X85671	
統計	(X=25)API-SD-212NR 4件 (X=30)API-SD-212NR 2件 (X=35)API-SD-212NR 6件	(X=20)API-SD-315NR 1件 (X=25)API-SD-315NR 1件 (X=30)API-SD-315NR 1件	(X=20)API-SD-502NR 2件 (X=25)API-SD-502NR 4件 (X=30)API-SD-502NR 4件	(X=10)API-SD-507NR 1件 (X=25)API-SD-507NR 1件 (X=30)API-SD-507NR 1件	

說明：(1) X85671型材質為X40，X為地盤覆尺實際數(深衣覆尺則除多餘部分)



DN 212NR
API-SD-212NR(A)

名稱	室內正拆圖	制圖	鞠章芳	2020.6.8	修改	
材料	X85671 2mm厚綠板	復核	謝永林	2020.6.10	日期	
顏色	EG-DG-S332054(3號)	批准	Jason		圖號	API-SD-212NR(1)A

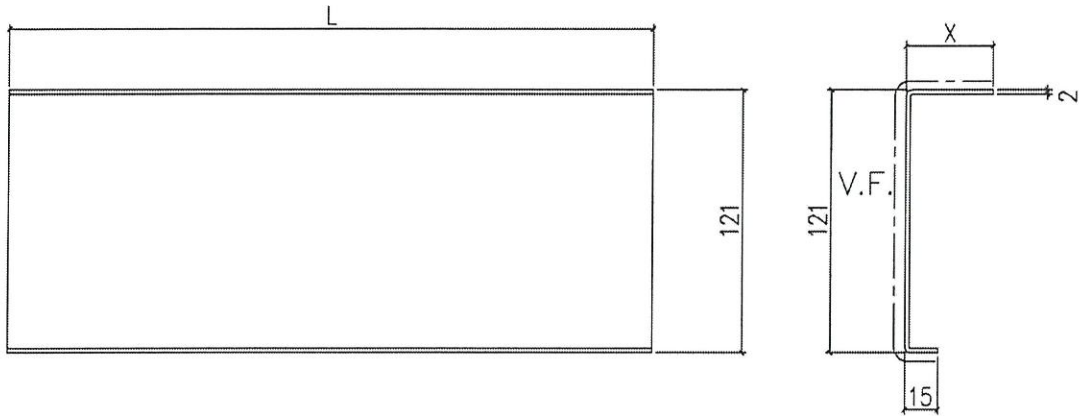
UCT 803649FFC3



美特鋁質 有限公司
MIDI Aluminium Fabricator Ltd.

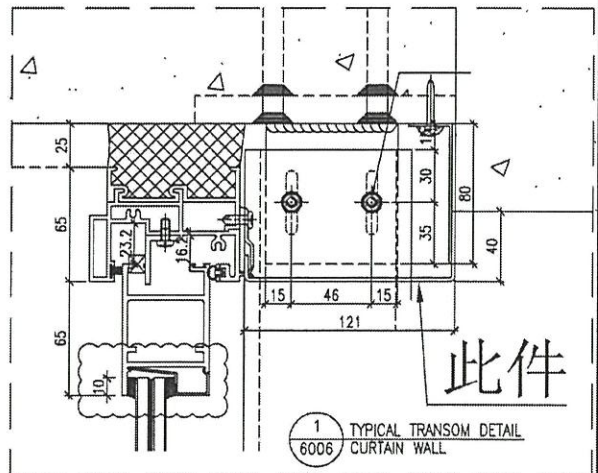
數據尺寸見后頁

工程號 J-837 地盤 觀塘裕民坊



數據見 API-SD-101N(C5)A1

地盤安裝



此件

名稱	室內正拆圖	制圖	鞠章芳	2020.6.8	修改		
材料	X85671 2mm厚鋁板	復核	謝永林	2020.6.10	日期		
顏色	EG-DG-S332054(3塗) VCT303649FXL-3	批准	Jason		圖號	API-SD-101N A1	

單位	TSN單位	TSL單位	TSK單位	TSH單位	TSJ單位	TSF單位
位置	N1	L1	K1	H2	H1	F2
樓層	樓	樓	樓	主房	樓	主房
高度	1475	1475	1330	1100	1335	1100
樓層/物料	API-SD-501NT	API-SD-503NT	API-SD-504N	API-SD-505N	API-SD-506N	API-SD-509N
51F						
50F	25	10	10	15	10	20
49F	20	22	25	30	25	10
48F	25	23	20	25	25	25
47F	30	25	30	30	30	35
46F	25	30	30	35	30	25
45F	25	20	30	25	30	25
43F	25	25	25	30	30	30
42F	30	25	25	25	15	25
41F	25	25	15	35	35	30
40F	35	20	35	30	30	35
39F	40	20	20	20	20	20
7F	25	10	10	20	20	30
6F	30	30	20	30	35	35
說明	(1) X85671型材質為X40, X為地盤覆尺實標數(需依覆尺刪除多餘部分)					

名稱	室內拆圍	制圖	鞠章芳	2020.6.8	修改
材料	X85671 2mm厚鐵板	復核	謝永林	2020.6.10	日期
顏色	EG-DG-S332054(3套)	批准	Jason		圖號

剖面見 API-SD-101N A1

VCT893649FXL-3