



工程指示 / 要求簡箋(E.I.)

工程指示編號：EI / 1948 / 20

修改版次：-

工程編號：J - 837

工程名稱：觀塘裕民坊

工程項目：幕牆 T5H 室內收口鋁板(孖企位)(補漏出數)

收件人：生統/永林

發件人：Eric Liu

日期：09/06/2020

要求提供 / 確認 事項：

- () 初步鋁料 B.M.
- () 加工拆圖，然後生產
- () 尺寸表
- () 正式鋁料 B.M.
- () 技術上資料 / 指示
- () 報價
- () 配件 B.M.
- () 樣辦或貨品說明書
- () 分判合約
- () 其他：_____

內容：

請按加工圖生產鋁板送地盤安裝(T5H,孖企位)

原 T5C 欠出 22-50/F 數量，現場已從 T5H 取用安裝，補回 T5H 數量

謝謝

請在 2020/ 06/ 15 前完成上列要求。

附：1 頁

以上項目為：

- 原合約工程包
- 原合約工程加 / 減賬
- 新工程報價

原因：-

分發東莞各部門：

- () 生產技術總監 連附件
- () 技術部 連附件
- () 生產部 連附件
- () 機械設計部 連附件
- () 採購部 連附件
- () 生產統籌部 連附件
- () 質檢部 連附件
- () 會計部 連附件
- () 報關組 連附件
- () 其他 楊榮輝 連附件

分發香港各部門：

- () 行政部 連附件
- () 會計部 連附件
- () 統籌部 連附件
- () 工程部地盤科文 連附件
- () 採購部 連附件
- () QS 部 連附件
- () 維修部 連附件
- () 其他 _____ 連附件

傳遞編號：

HK 1090 /20

發件人簽署：

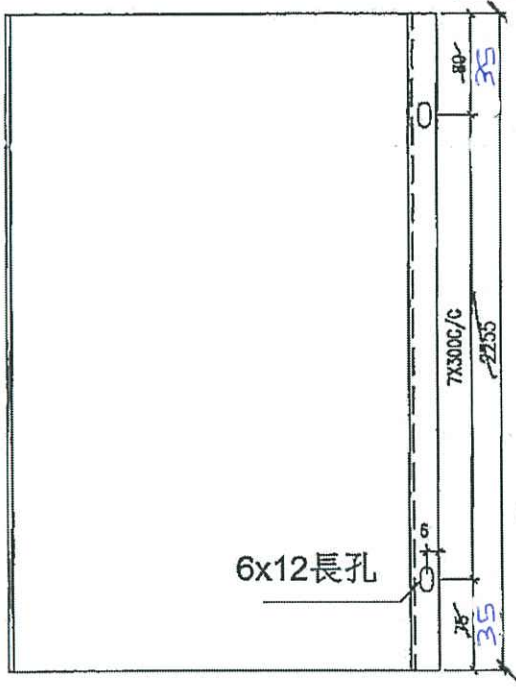
項目經理簽署：

EG-DWG3

 美特鋁質 有限公司
MIDI Aluminium Fabricator Ltd.

工程號 J-837 地盤 觀塘裕民坊

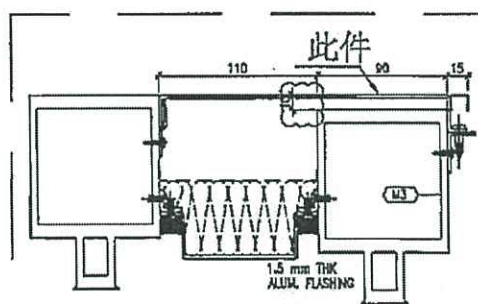
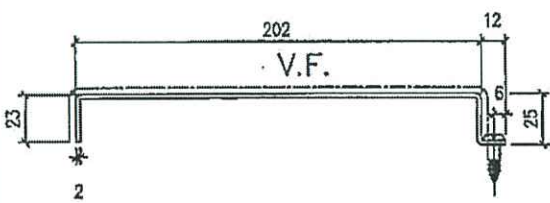
物料編號	總層	每層	總數量	使用位置	樓層
API-H02R	35	1	35	T1CW G-1	10~26F,28~50F
API-H02R	39	1	39	T2CWC-2	10~26F,28~55F
API-H02R	39	1	39	T2CWA-1	10~26F,28~55F
API-H02R	39	1	39	T2CWM-2	10~26F,28~55F
API-H02R	37	1	37	T3CW E-1	10~26F,28~52F
API-H02R	37	1	37	T3CWA-1	10~26F,28~52F
API-H02R	35	1	35	T5CWN-1	10~26F,28~50F
API-H02R	35	1	35	T5CWL-1	10~26F,28~50F
API-H02R	35	1	35	T5CWH-2	10~26F,28~50F
API-H02R	10	1	10	T5CWC-1	10-21F
合計:			341		



2170

17件

地盤安裝



1 TYPICAL MULLION DETAIL
5010 CURTAIN WALL

名稱	室內窗簾	制圖	鞠章芳	2019.09.06	修改		
材料	2mm 矸	復核	謝永林	2019.09.12	日期		
顏色	UCT803649 FXL-3	批准	Jason		圖號	API-H02R	