

工程指示 / 要求簡箋(E.I.)

工程指示編號：EI / 1940 / 20 修改版次：-
 工程編號 : J - 837 工程名稱 : 觀塘裕民坊
 工程項目 : 幕牆 6/F 底後加鋁板(碰 APEX)(T3A,B,E,T5N,L)
 收件人 : 生統 / 永林 發件人 : Eric Liu 日期 : 08/06/2020

要求提供 / 確認 事項：

- | | | |
|------------------------------------|-------------------------------------|-------------------------------|
| <input type="checkbox"/> 初步鋁料 B.M. | <input type="checkbox"/> 加工拆圖，然後生產 | <input type="checkbox"/> 尺寸表 |
| <input type="checkbox"/> 正式鋁料 B.M. | <input type="checkbox"/> 技術上資料 / 指示 | <input type="checkbox"/> 報價 |
| <input type="checkbox"/> 配件 B.M. | <input type="checkbox"/> 樣辦或貨品說明書 | <input type="checkbox"/> 分判合約 |
| <input type="checkbox"/> 其他：_____ | | |

內容：

請按加工圖生產鋁板送地盤安裝
T3, A,B,E 單位及 T5N,L 單位需加件側身企身收口
謝謝！

請在 2020 / 06 / 15 前完成上列要求。

附：5 頁加工圖，6 頁

以上項目為：

- 原合約工程包 原合約工程加 / 減賬 新工程報價

原因：-

分發東莞各部門：

- () 生產技術總監 連附件 (/) 技術部 連附件 永林 () 生產部 連附件 () 機械設計部 連附件
 () 採購部 連附件 (/) 生產統籌部 連附件 梅
 () 質檢部 連附件 () 會計部 連附件 () 報關組 連附件 () 其他 楊榮輝 連附件

分發香港各部門：



- () 行政部 連附件 () 會計部 連附件 () 統籌部 連附件 (/) 工程部地盤科文 連附件 炳哥
 () 採購部 連附件 () QS 部 連附件 () 維修部 連附件 () 其他 _____ 連附件

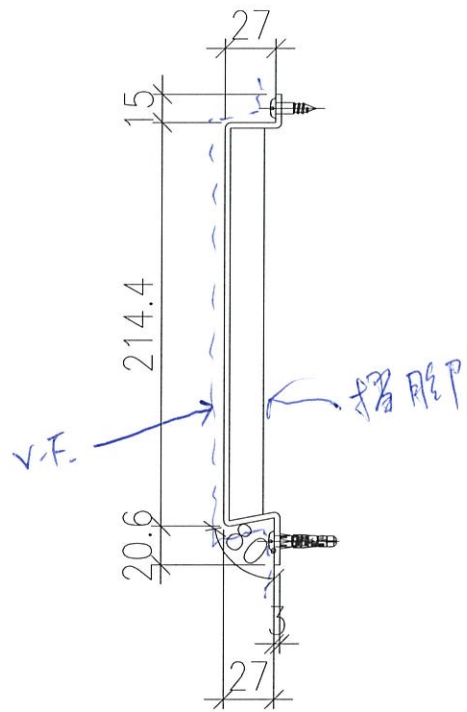
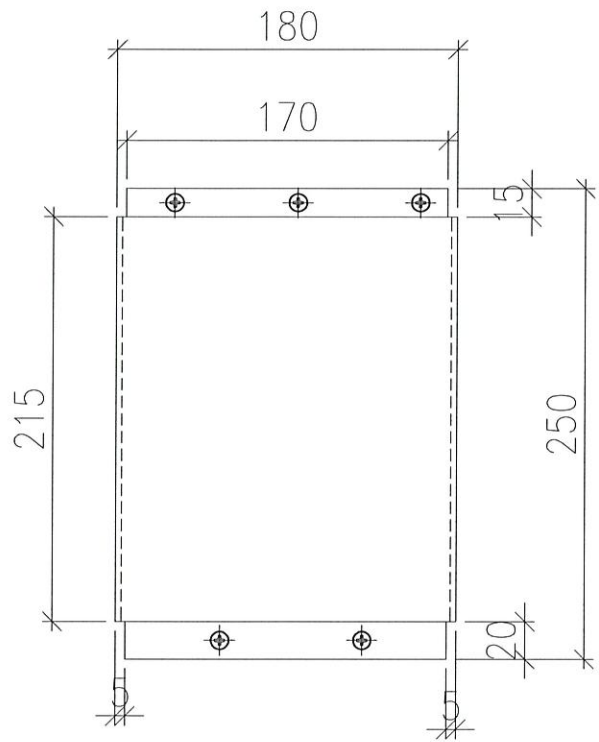
傳遞編號：

HK 627 / 20

發件人簽署：

項目經理簽署：



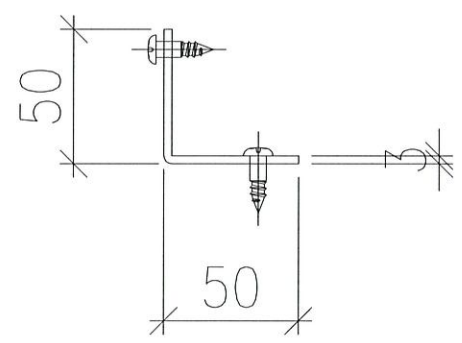
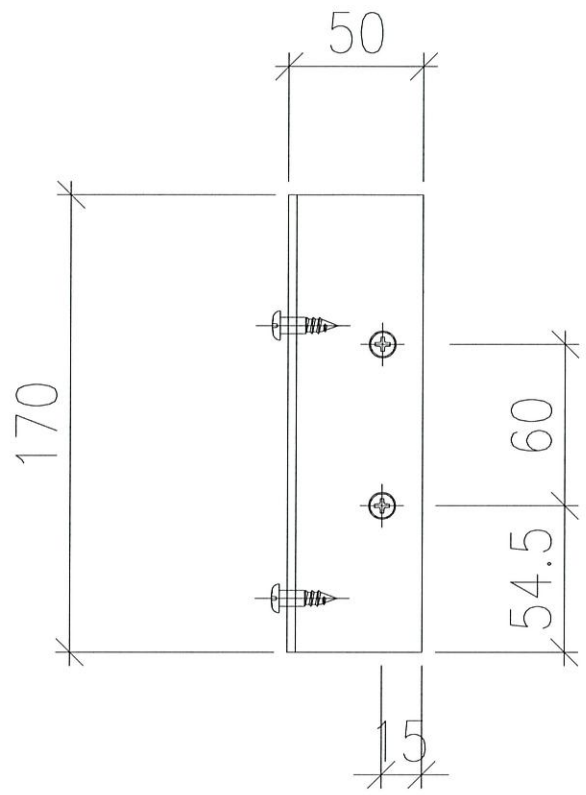
6件, T5M, L用.

3mm厚铝板

规格: VCT 803649FXL-3

数量: 21件

图号: 837-T5NL6F-01

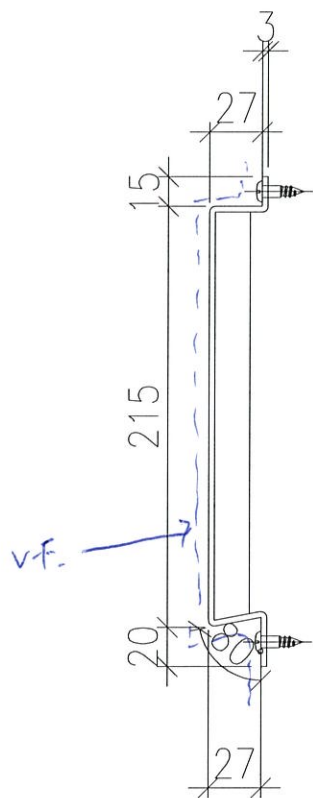
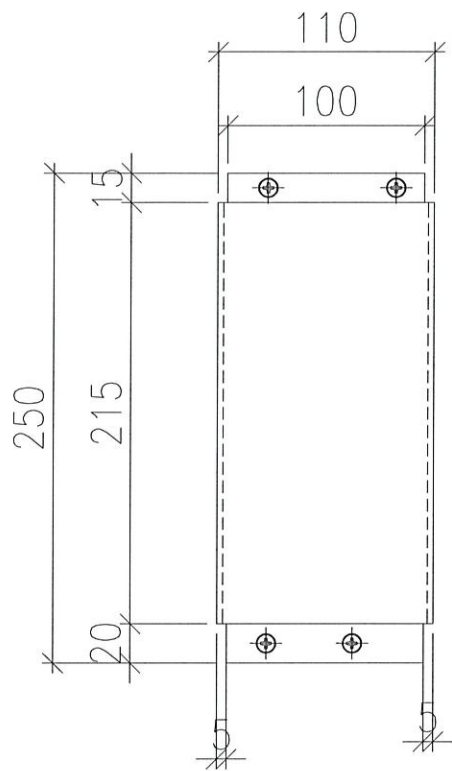


617, T5N, L用

50x50x3mm 铝角
(用铝角料)
或可用铝板摺

数量 = 21件

图号: 837-T5NL6F-02



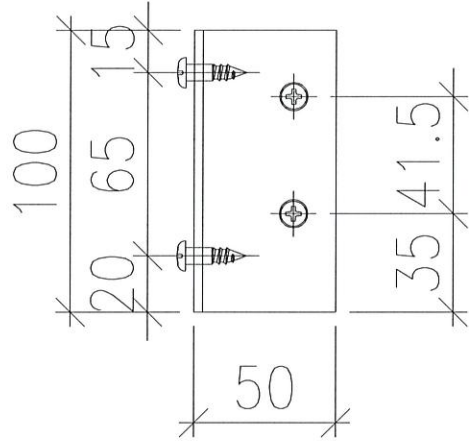
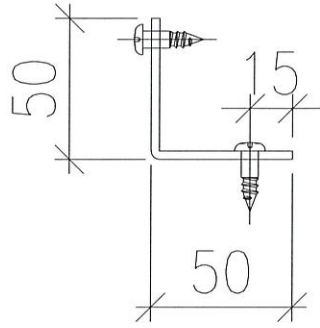
6/F, T3 A, B, E 用

3mm 厚铝板

料号 = VCT803649FXL-3

数量 = 31件

图号 = 837-T3ABE-01



6/F, T3A, B, E 用

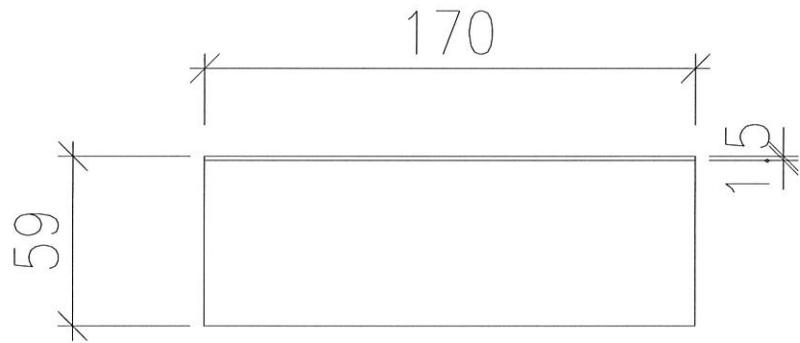
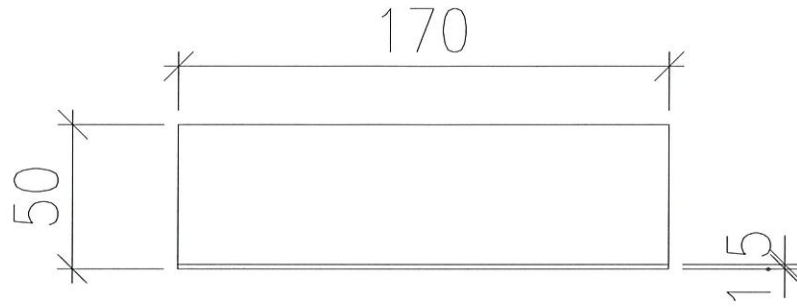
3

50x50x3mm 铝角

(用铝线料)

或可用铝板摺

数量 = 3件



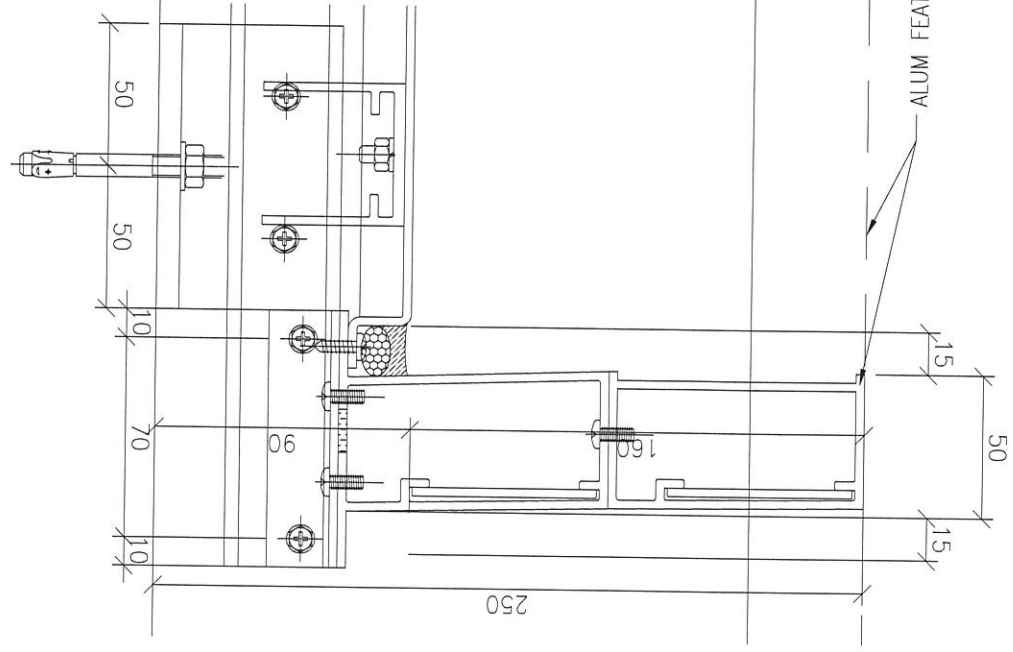
防水片

1.5mm厚铝板

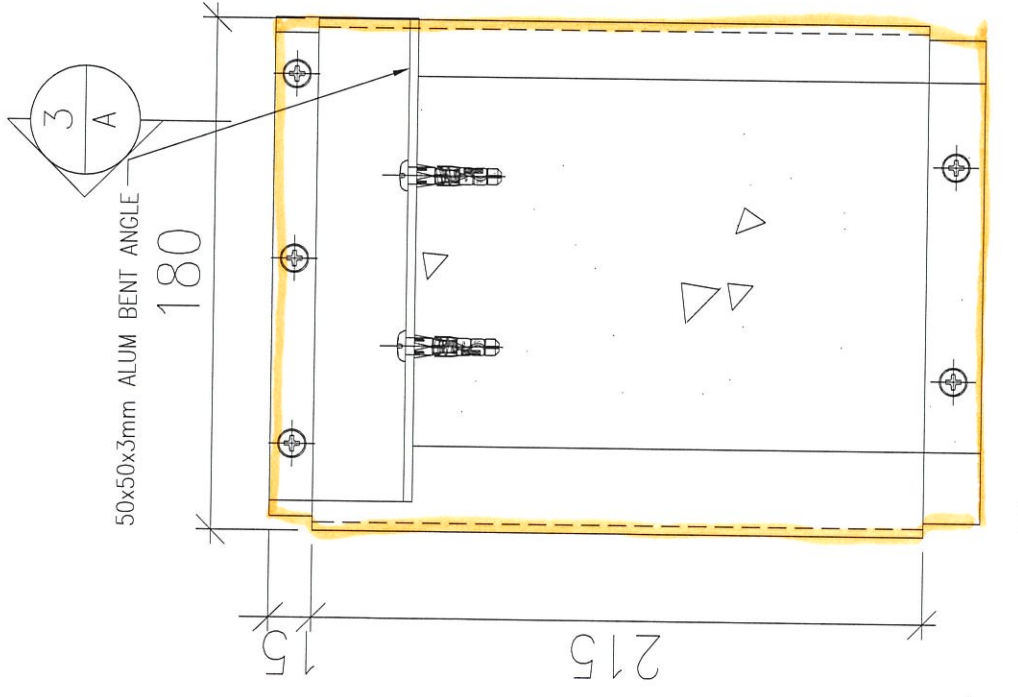
M21 料

圖號: 837-T3756F-01

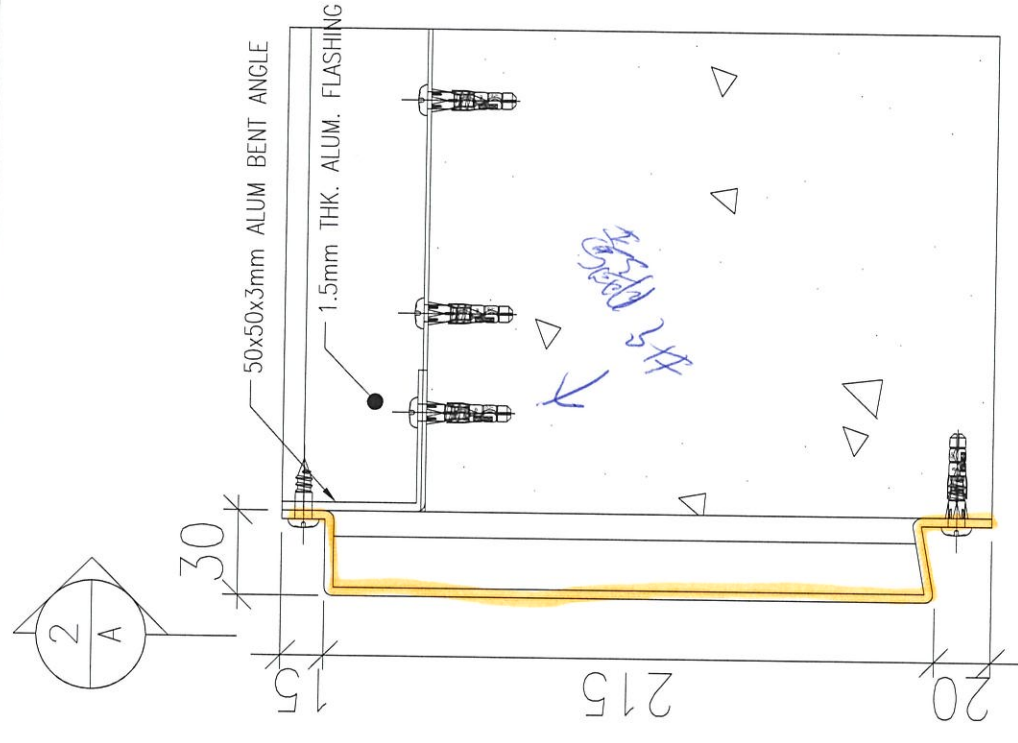
數量: 5件



1 PLAN VIEW



2 ELEVATION VIEW

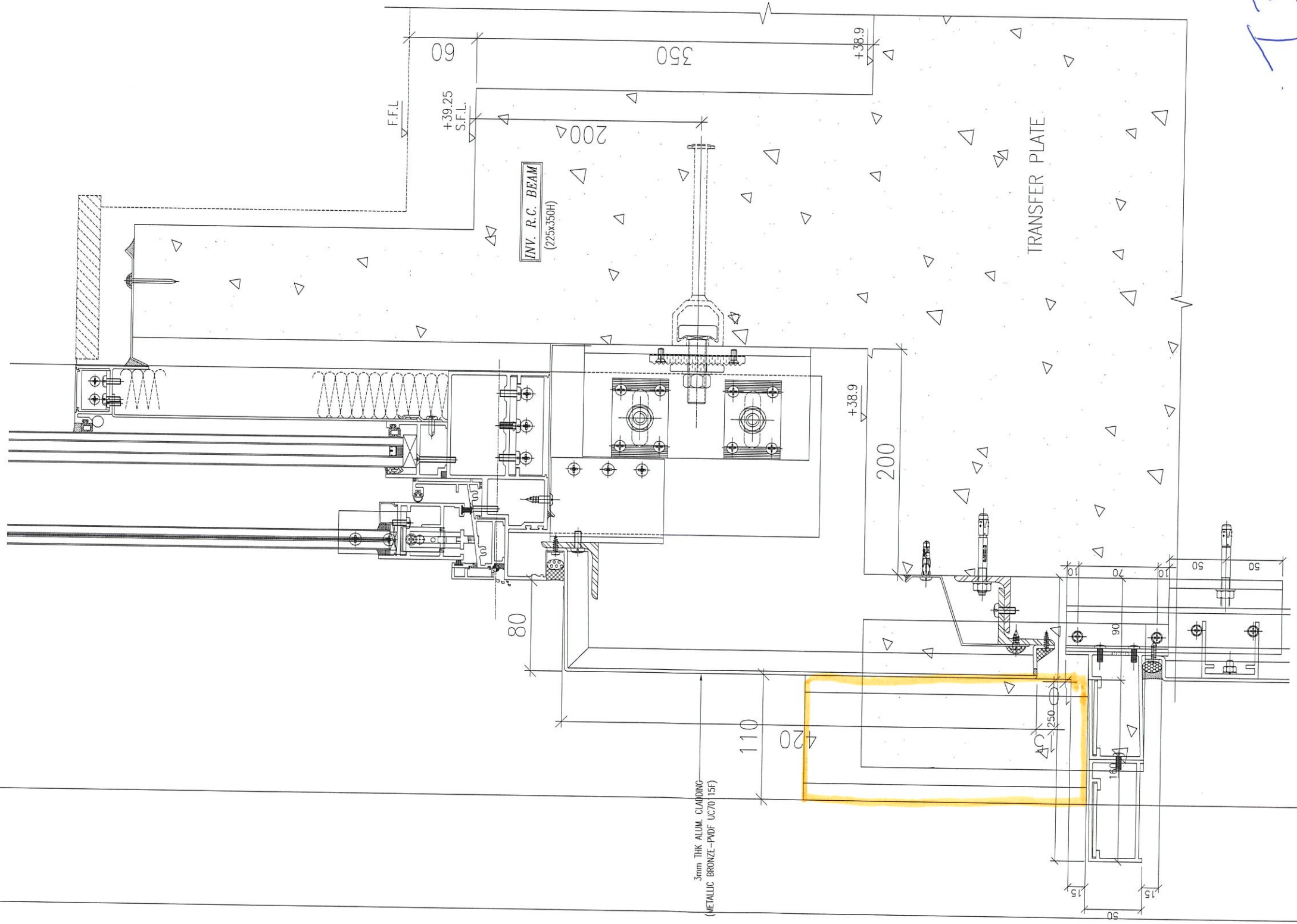


3 SECTION VIEW

T5
N/L

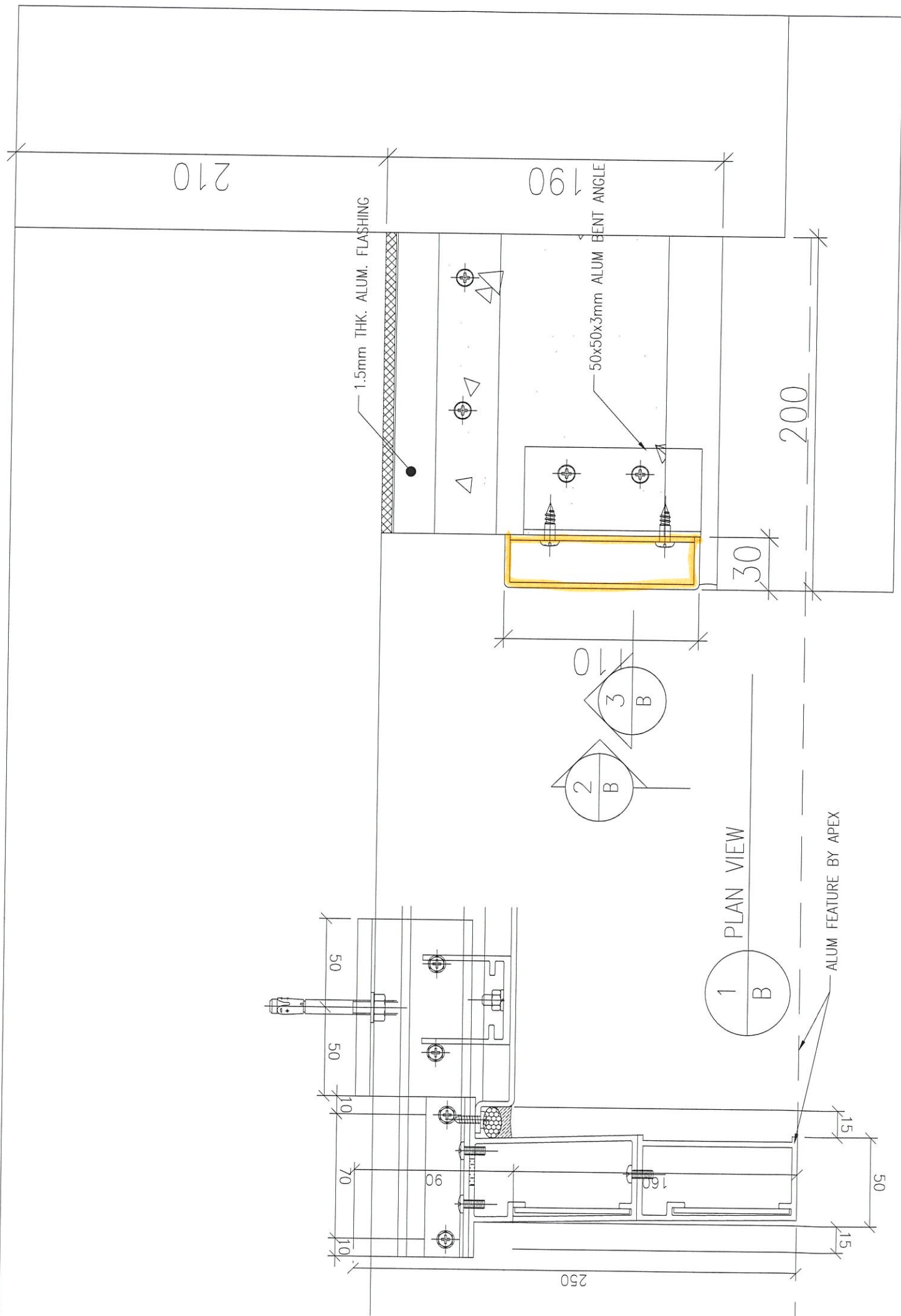
T5

APEX FEATURE DOWN



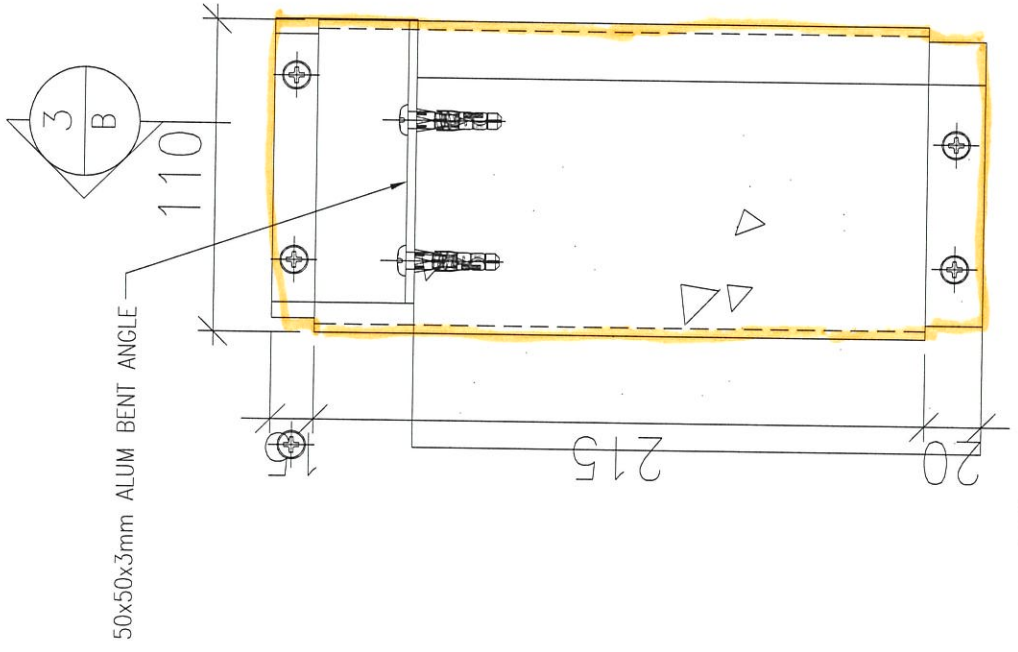
B2

+ 0

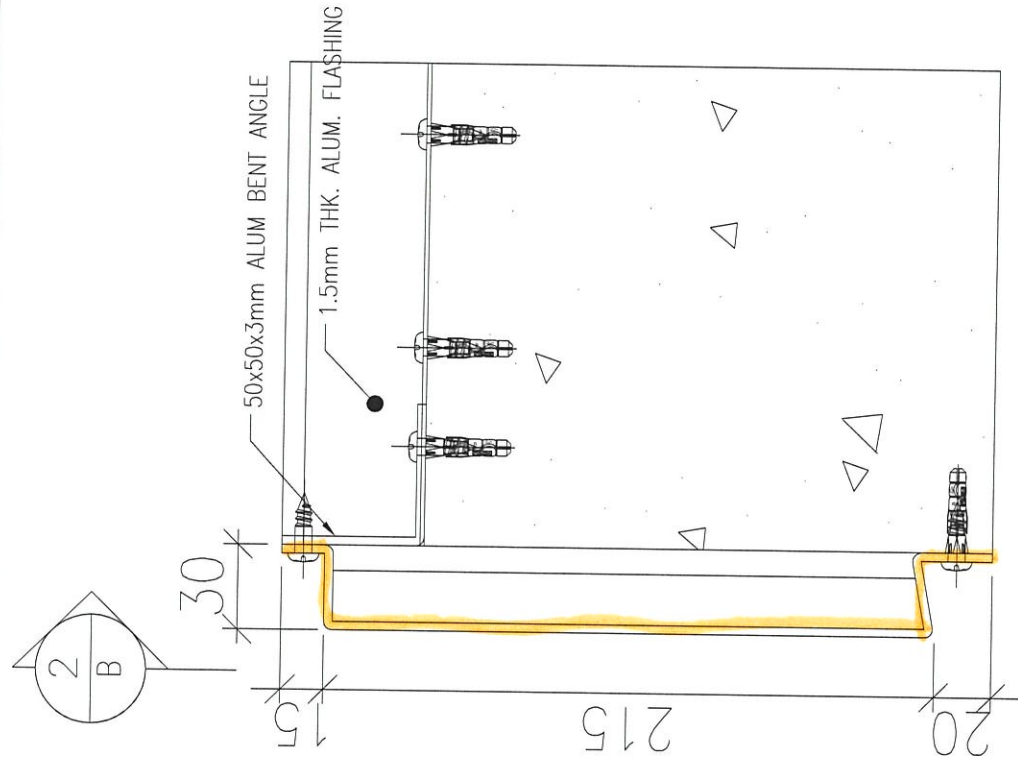


1 PLAN VIEW

ALUM FEATURE BY APEX



2 ELEVATION VIEW

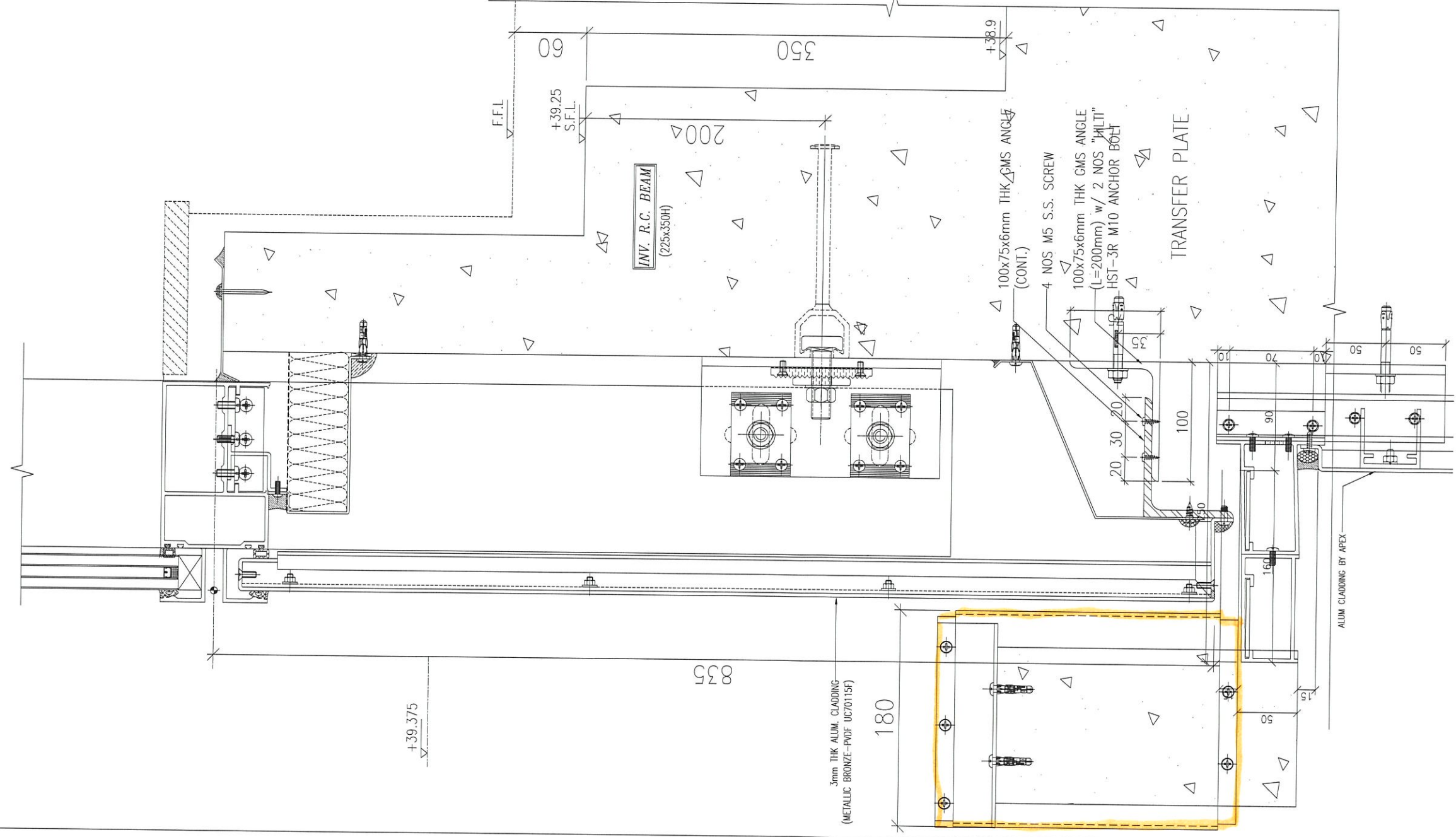


3 SECTION VIEW

T3A, B, E

T3

CLADDING



TS

A1-2000