

工程指示 / 要求簡箋(E.I.)

工程指示編號：EI / 1938 / 20

修改版次：-

工程編號：J - 837

工程名稱：觀塘裕民坊

工程項目：幕牆 趟門及 FD 門碰瓦位用 791 防水膠

收件人：林哥

發件人：Eric Liu

日期：08/06/2020

要求提供 / 確認 事項：

- | | | |
|------------------------------------|-------------------------------------|-------------------------------|
| <input type="checkbox"/> 初步鋁料 B.M. | <input type="checkbox"/> 加工拆圖，然後生產 | <input type="checkbox"/> 尺寸表 |
| <input type="checkbox"/> 正式鋁料 B.M. | <input type="checkbox"/> 技術上資料 / 指示 | <input type="checkbox"/> 報價 |
| <input type="checkbox"/> 配件 B.M. | <input type="checkbox"/> 樣辦或貨品說明書 | <input type="checkbox"/> 分判合約 |
| <input type="checkbox"/> 其他：_____ | | |

內容：

請按 BM 訂購 791 防水膠送地盤使用

趟門及 FD 門企身碰瓦位置由美特啣膠，其他碰瓦位置由大判啣膠

前 EI 未有計算

謝謝

請在 2020 / 06 / 18 前完成上列要求。

附：1 頁 BM，2 頁

以上項目為：

- 原合約工程包 原合約工程加 / 減賬 新工程報價

原因：-

分發東莞各部門：

- () 生產技術總監 連附件 () 技術部 連附件 永林 () 生產部 連附件 () 機械設計部 連附件
 () 採購部 連附件 () 生產統籌部 連附件 梅
 () 質檢部 連附件 () 會計部 連附件 () 報關組 連附件 () 其他 楊榮輝 連附件

分發香港各部門：

- () 行政部 連附件 () 會計部 連附件 () 林哥 統籌部 連附件 () 工程部地盤科文 連附件 楊榮輝
 () 採購部 連附件 () QS 部 連附件 () 維修部 連附件 () 其他 _____ 連附件

傳遞編號：

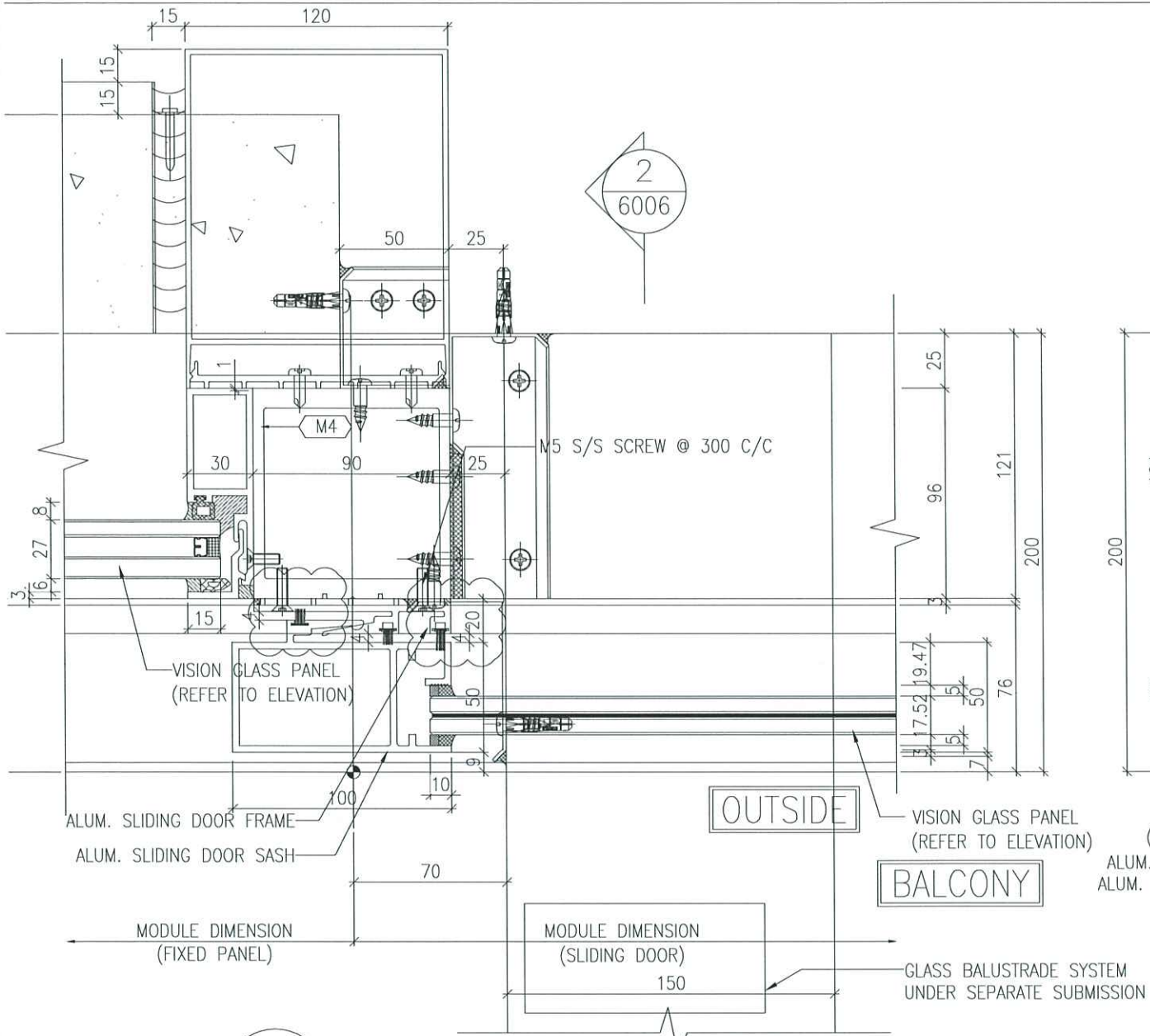
HK 120

發件人簽署：

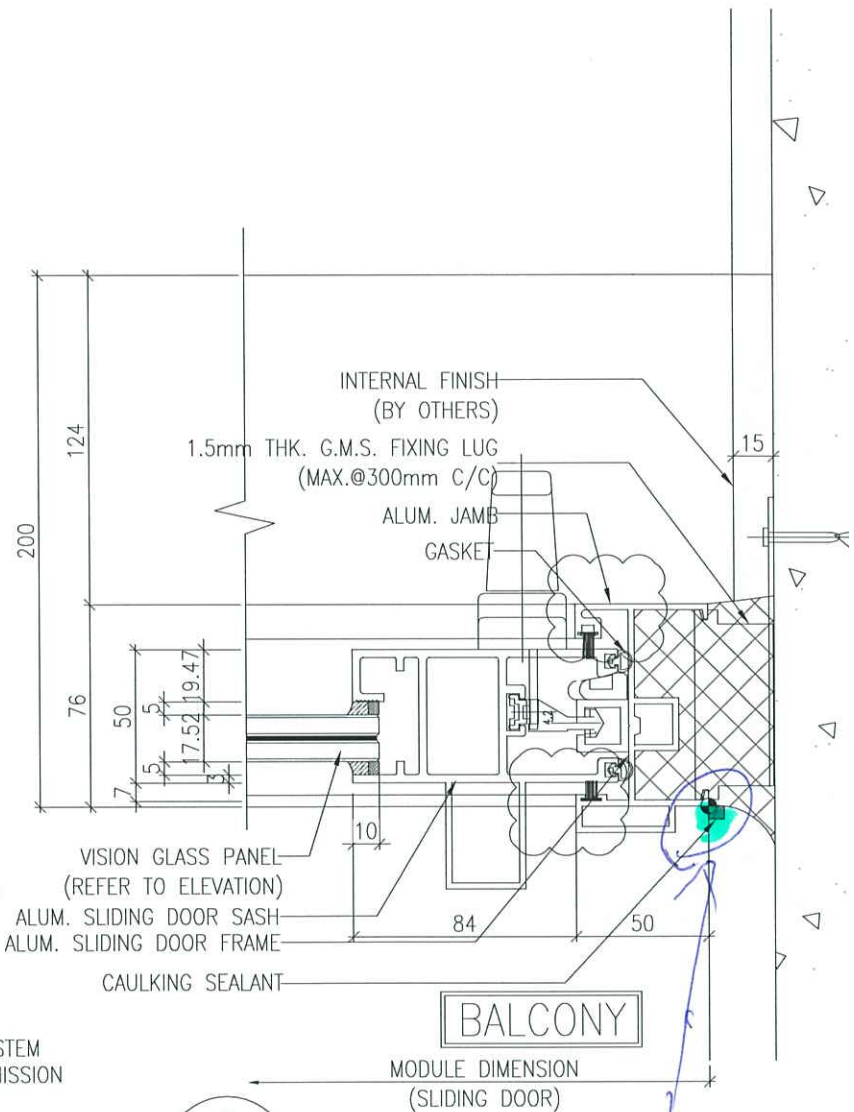
項目經理簽署：

Eric Liu
[Signature]

 美特鋁質有限公司		工程號: J-837	計算:		日期:		送呈:			
MIDI Aluminium Fabricator Ltd.		地盤名稱: 觀塘裕民坊	核對:		日期:		副本:			
地盤用配件B.M.表		項目類別: 框架式幕牆	批准:		日期:					
BM編號:837-CW-M01-S-HP03E		A/C Code					此BM依據 EI/9536E資料計算BM			
序號	修改標示	配件圖號	物料編號	配件名稱	顏色	實用	後備	總數	單位	備注
1				D.C.791防水膠	GREY	5868	132	6000	支	見下面用量表
791灰膠未計位置包括:										
趟門/FD門碰瓦位置, 按現場覆數, 1層36支										
不計27/F, 共163層										



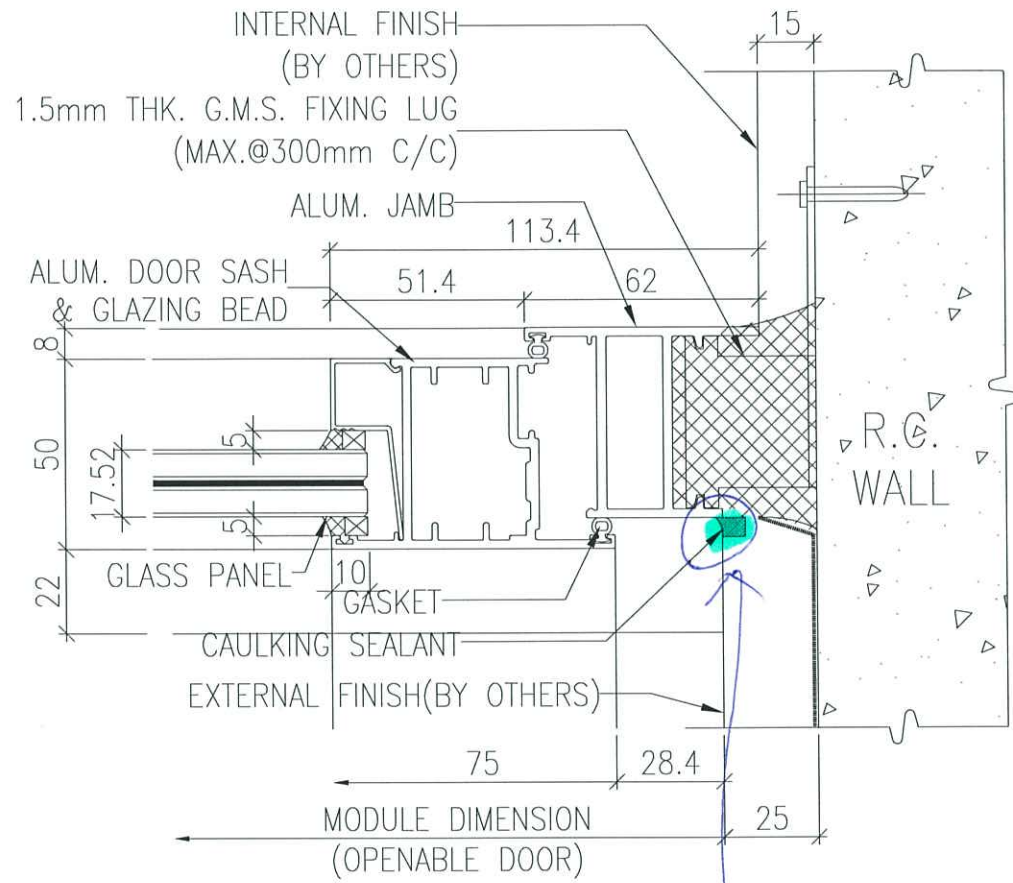
2
5004
TYPICAL MULLION DETAIL
CURTAIN WALL



3
5004
TYPICAL MULLION DETAIL
CURTAIN WALL

Made up





2
5006

TYPICAL MULLION DETAIL
CURTAIN WALL