

工程指示 / 要求簡箋(E.I.)

工程指示編號：EI / 1929 / 20 修改版次：-
 工程編號 : J - 837 工程名稱 : 觀塘裕民坊
 工程項目 : 幕牆 T5B 單位 FD 門改 SD 門用背板(6-9/F)
 收件人 : 生統 / 永林 發件人 : Eric Liu 日期 : 05/06/2020

要求提供 / 確認 事項 :

- | | | |
|-------------------------------------|-------------------------------------|-------------------------------|
| <input type="checkbox"/> 初步鋁料 B.M. | <input type="checkbox"/> 加工拆圖，然後生產 | <input type="checkbox"/> 尺寸表 |
| <input type="checkbox"/> 正式鋁料 B.M. | <input type="checkbox"/> 技術上資料 / 指示 | <input type="checkbox"/> 報價 |
| <input type="checkbox"/> 配件 B.M. | <input type="checkbox"/> 樣辦或貨品說明書 | <input type="checkbox"/> 分判合約 |
| <input type="checkbox"/> 其他 : _____ | | |

內容 :

請按加工圖生產背板送地盤安裝
因大圖有誤，T5B，6-9/F 需由 FD 門改做 SD 門
謝謝

請在 2020 / 06 / 15 前完成上列要求。

附： 1 頁圖登，2 頁加工圖，1 頁位置圖 1 頁 BM

以上項目為:

- 原合約工程包 原合約工程加 / 減賬 新工程報價

原因 :- _____

分發東莞各部門 :

- () 生產技術總監 連附件 () 技術部 連附件 永林 () 生產部 連附件 () 機械設計部 連附件
 () 採購部 連附件 () 生產統籌部 連附件 梅
 () 質檢部 連附件 () 會計部 連附件 () 報關組 連附件 () 其他 楊榮輝 連附件

分發香港各部門 :

- () 行政部 連附件 () 會計部 連附件 () 統籌部 連附件 () 工程部地盤科文 連附件 炳哥、有哥
 () 採購部 連附件 () QS 部 連附件 () 維修部 連附件 () 其他 _____ 連附件

傳遞編號 :

HK 1065 / 20

發件人簽署 :

項目經理簽署 :



 美特鋁質 有限公司 MIDI Aluminium Fabricator Ltd.		工程號: J-837	計算: 利春媚	日期:	2020/6/3		送呈: 胡哥							
		地盤名稱: 觀塘裕民坊	核對: 謝永林	日期:	2020/6/4		副本:							
地盤用鋁板B.M.表		項目類別: T5-B(7F-9FFD改SD)幕牆背板	批准: Josom	日期:										
BM編號: J837-CW-MO1-S-BP006		修改版次:	A/C Code:	總V.F.:	1.29	總重量: 7.57	此BM依據EI/1858/20 資料計算							
序號	修改內容	鋁板圖號	鋁板名稱	顏色	實用	後備	總數	總重量	單件展	總展開面	單件V.F.	總V.F.	備註	
									開面積	積				
1		APB-SD-5001	2mm厚鋁板	香檳金UCT803649FXL-3	2		2	4.144	0.382	0.765	0.351	0.701	T5CWB-1	7F-8F
2		APB-SD-5002	2mm厚鋁板	香檳金UCT803649FXL-3	1		1	3.429	0.633	0.633	0.592	0.592	T5CWB-1	9F
							總計:	7.57		1.40		1.29		

圖則登記表 DRAWING REGISTER																				
工程名稱 Project Title: 觀塘裕民坊 T5座B單位(7F-9FFG改SD)幕牆背板 工程編號 Project No: J-837					接收日期 Receiving Date (適用於客戶圖則)															
					年															
					月															
分發予 Distributed To					日															
					年	20														
					月	6														
					日	3														
					修訂編號 Revision No.															
					圖則編號 Drg. No.	圖則名稱 Drawing Title				1	-									
					2	-														
					<table border="1" style="width: 100%; border-collapse: collapse;"> <tr> <td style="width: 20%;">APB-SD-5001</td> <td style="width: 80%;">背板-拆圖</td> </tr> <tr> <td>APB-SD-5002</td> <td>背板-拆圖</td> </tr> <tr> <td>J837-CW-2512(5004)</td> <td>位置圖</td> </tr> </table>					APB-SD-5001	背板-拆圖	APB-SD-5002	背板-拆圖	J837-CW-2512(5004)	位置圖	3	-			
										APB-SD-5001	背板-拆圖									
APB-SD-5002	背板-拆圖																			
J837-CW-2512(5004)	位置圖																			

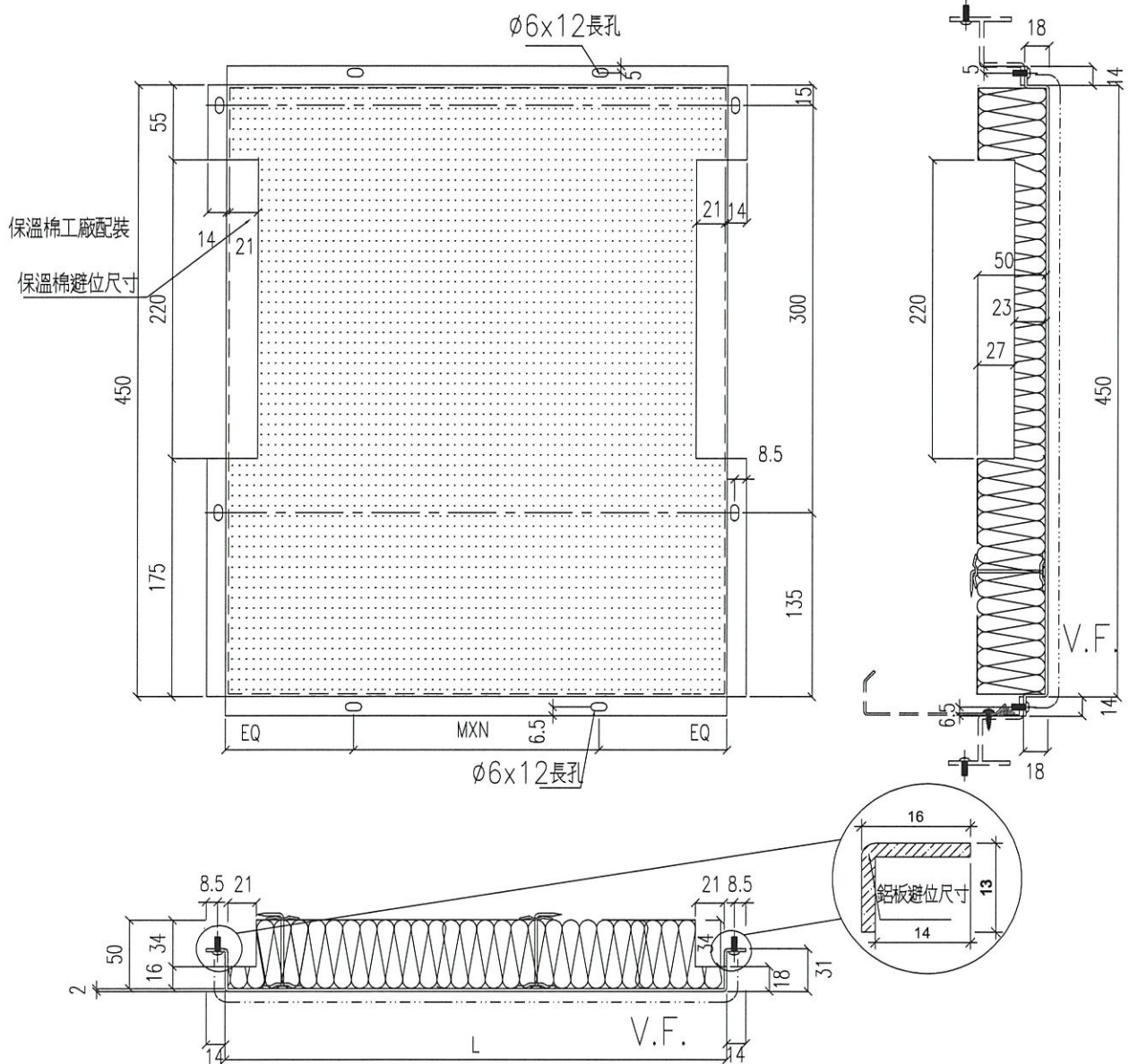
EG-DWG3



美特鋁質 有限公司
MIDI Aluminium Fabricator Ltd.

工程號 J-837 地盤 觀塘裕民坊

物料編號	L	數量	M	X	N	EQ	分格尺寸	使用位置	樓層
APB-SD-5001	672.5	23	300	X	2	36.25	792.5	T5CWB-1	7F-8F 6-8F



名稱	鋁板拆圖	制圖	利春媚	2020.06.03	修改		
材料	2mm厚鋁板	復核	謝永林	2020.06.04	日期		
顏色	香檳金UCT803649FXL-3	批准	Jason		圖號	APB-SD-5001	

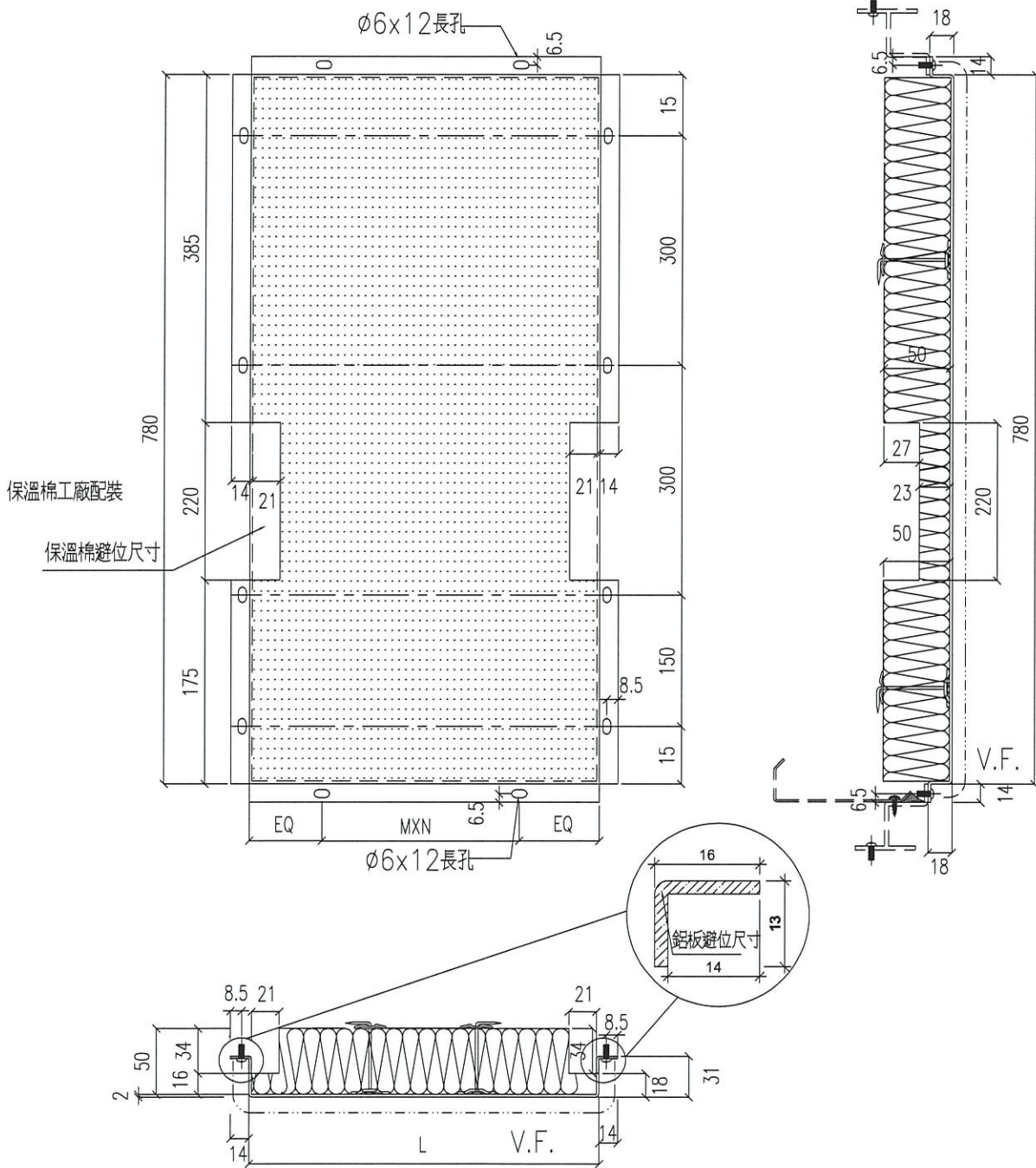
EG-DWG3



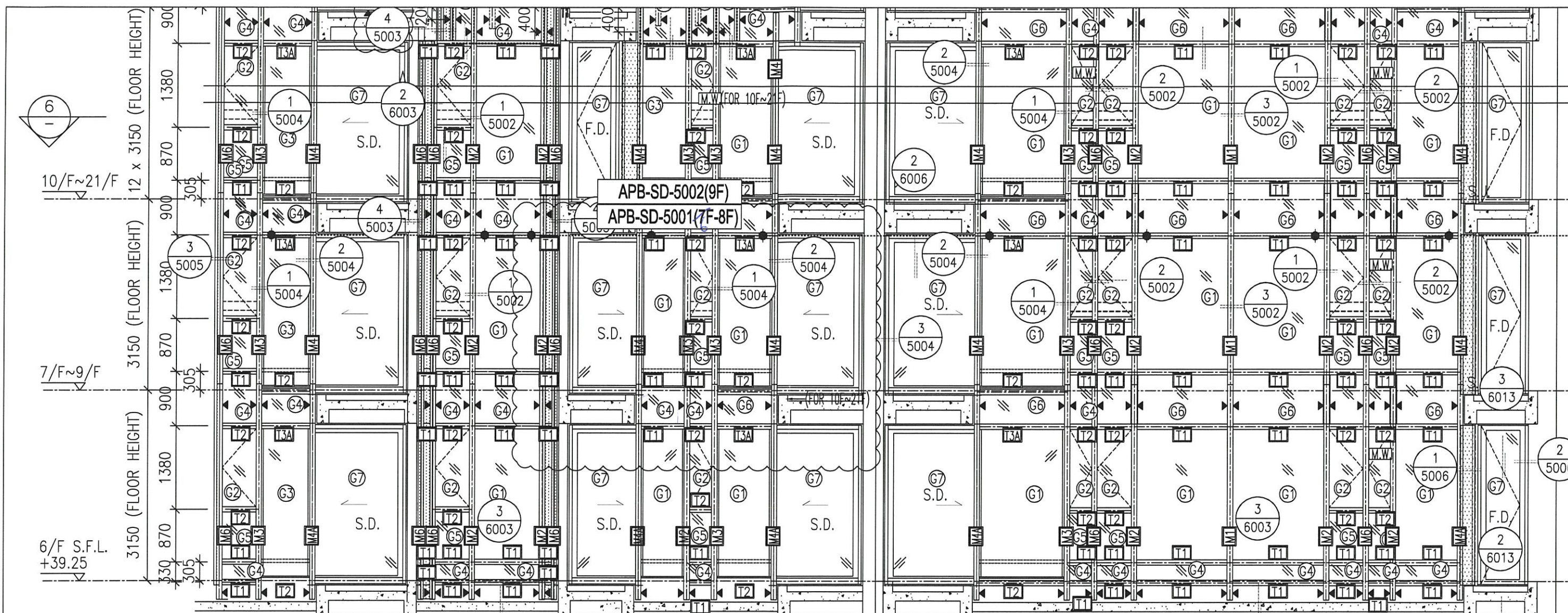
美特鋁質 有限公司
MIDI Aluminium Fabricator Ltd.

工程號	J-837	地盤	觀塘裕民坊
-----	-------	----	-------

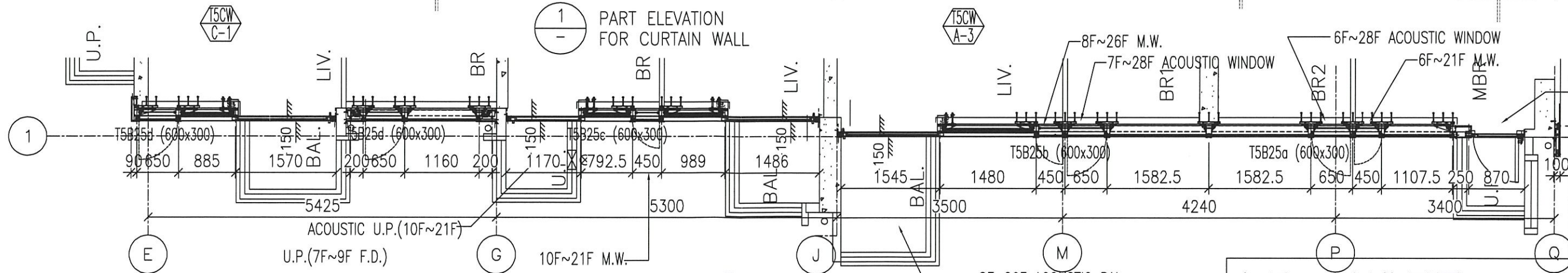
物料編號	L	數量	M	X	N	EQ	分格尺寸	使用位置	樓層
APB-SD5002	672.5	1	300	X	2	36.25	792.5	T5CW-B-1	9F



名稱	鋁板拆圖	制圖	利春媚	2020.06.03	修改			
材料	2mm厚鋁板	復核	謝永林	2020.06.04	日期			
顏色	香檳金UCT803649FXL-3	批准	Jason		圖號	APB-SD-5002		



1
-
PART ELEVATION
FOR CURTAIN WALL



6
-
PART PLAN
FOR CURTAIN WALL
LOW ZONE

名稱: 背板位置圖
圖號: 837-CW-2512(5004)