

工程指示 / 要求簡箋(E.I.)

工程指示編號：EI / 1928 / 20 修改版次：-
 工程編號 : J - 837 工程名稱 : 觀塘裕民坊
 工程項目 : 幕牆 室內頂橫收口(SD/FD 款)(覆尺數補出)
 收件人 : 生統/永林 發件人 : Eric Liu 日期 : 05/06/2020

要求提供 / 確認 事項 :

- | | | |
|-------------------------------------|-------------------------------------|-------------------------------|
| <input type="checkbox"/> 初步鋁料 B.M. | <input type="checkbox"/> 加工拆圖，然後生產 | <input type="checkbox"/> 尺寸表 |
| <input type="checkbox"/> 正式鋁料 B.M. | <input type="checkbox"/> 技術上資料 / 指示 | <input type="checkbox"/> 報價 |
| <input type="checkbox"/> 配件 B.M. | <input type="checkbox"/> 樣辦或貨品說明書 | <input type="checkbox"/> 分判合約 |
| <input type="checkbox"/> 其他 : _____ | | |

內容 :

請按加工圖生產室內頂橫收口送地盤安裝

原 EI1091 已完成生產，部份收口重新覆尺後需重出

謝謝

請在 2020/ 06/ 20 前完成上列要求。

附：14 頁加工圖，4 份覆尺數

以上項目為:

- 原合約工程包 原合約工程加 / 減賬 新工程報價

原因 :- _____

分發東莞各部門 :

- () 生產技術總監 連附件 () 技術部 連附件 永林 () 生產部 連附件 () 機械設計部 連附件
 () 採購部 連附件 () 生產統籌部 連附件 梅
 () 質檢部 連附件 () 會計部 連附件 () 報關組 連附件 () 其他 楊榮輝 連附件

分發香港各部門 :

- () 行政部 連附件 () 會計部 連附件 () 統籌部 連附件 () 工程部地盤科文 連附件 火仔
 () 採購部 連附件 () QS 部 連附件 () 維修部 連附件 () 其他 _____ 連附件

傳遞編號 :

HK 1064 / 20

發件人簽署 :

項目經理簽署 :

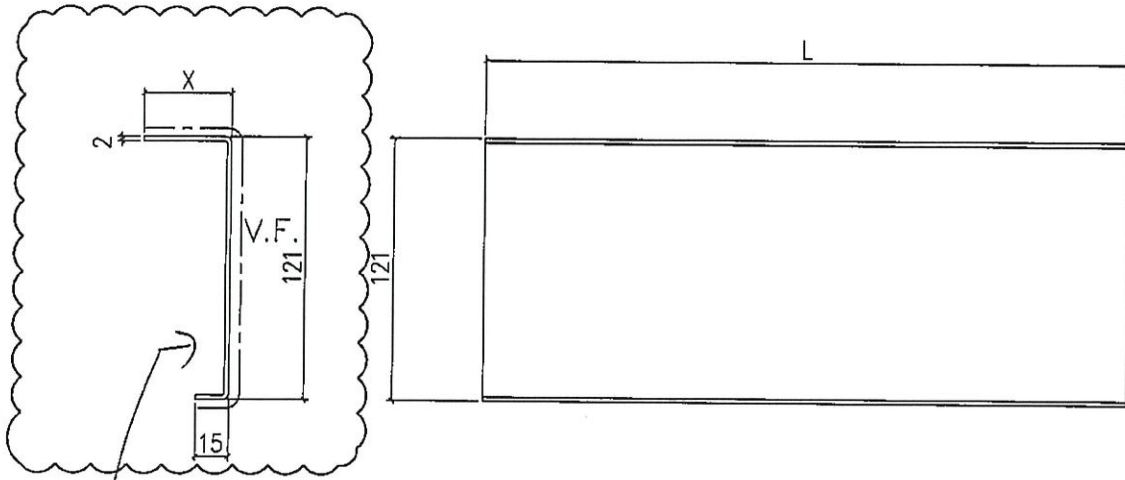
Eric Liu
[Signature]



美特鋁質 有限公司
MIDI Aluminium Fabricator Ltd.

數據尺寸見后頁

工程號 J-837 地盤 觀塘裕民坊

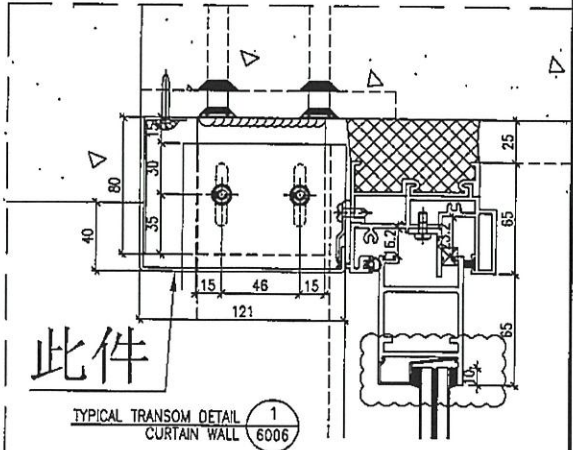


兩端
打膠封邊

*依據EI/0261A版指示做

待定

地盤安裝



名稱	室內正拆圖	制圖	鞠章芳	2019.09.05	修改	A	
材料	X85671	復核	謝永林	2019.09.09	日期	2020.1.3	
顏色	EC-DG-S332054(3塗)	批准	Jason		圖號	API-SD-102NR	



美特鋁質 有限公司
MIDI Aluminium Fabricator Ltd.

工程號 J-837 地盤 觀塘裕民坊

單位	T1G單位		T1D單位		T1A單位				T1C單位				
位置	G1		D1		A3		A2		C1				
	庭		房		庭		主房		庭				
長度	1000		1100		1450 1750		1050		1450				
高度	X		X		X		X		X				
樓層/物料編號	API-SD-102NR		API-SD-106NR		API-SD-108NR		API-SD-109NR		API-SD-112NR				
26F	25	X85671	35	X85671	20	X85671	20	X85671	20	X85671	10	X85671	
25F	20	X85671	20	X85671	15	X85671	20	X85671	20	X85671	15	X85671	
23F	25	X85671	25	X85671	15	X85671	20	X85671	25	X85671	15	X85671	
22F	25	X85671	25	X85671	20	X85671	20	X85671	25	X85671	20	X85671	
21F	20	X85671	25	X85671	15	X85671	20	X85671	25	X85671	20	X85671	
20F	20	X85671	25	X85671	15	X85671	25	X85671	25	X85671	10	X85671	
19F	25	X85671	30	X85671	15	X85671	20	X85671	20	X85671	10	X85671	
18F	25	X85671	25	X85671	10	X85671	10	X85671	20	X85671	15	X85671	
17F	20	X85671	20	X85671	15	X85671	15	X85671	25	X85671	15	X85671	
16F	25	X85671	25	X85671	20	X85671	25	X85671	25	X85671	20	X85671	
15F	20	X85671	25	X85671	20	X85671	30	X85671	30	X85671	20	X85671	
12F	25	X85671	20	X85671	20	X85671	20	X85671	25	X85671	25	X85671	
11F	25	X85671	25	X85671	30	X85671	25	X85671	25	X85671	20	X85671	
10F	25	X85671	25	X85671	20	X85671	30	X85671	30	X85671	25	X85671	
9F	30	X85671	30	X85671	20	X85671	25	X85671	25	X85671	25	X85671	
8F													
7F	20	X85671	25	X85671	20	X85671	20	X85671	30	X85671	20	X85671	
6F													
統計	(X=20)API-SD-102NRa 6件		(X=20)API-SD-106NRa 3件		(X=10)API-SD-108NRa 1件		(X=10)API-SD-109NRa 1件		(X=20)API-SD-112NRa 4件		(X=10)API-SD-113NRa 3件		
	(X=25)API-SD-102NRb 9件		(X=25)API-SD-106NRb 10件		(X=15)API-SD-108NRb 6件		(X=15)API-SD-109NRb 1件		(X=25)API-SD-112NRb 9件		(X=15)API-SD-113NRb 4件		
	(X=30)API-SD-102NRc 1件		(X=30)API-SD-106NRc 2件		(X=20)API-SD-108NRc 8件		(X=20)API-SD-109NRc 8件		(X=30)API-SD-112NRc 3件		(X=20)API-SD-113NRc 6件		
			(X=35)API-SD-106NRd 1件		(X=30)API-SD-108NRd 1件		(X=25)API-SD-109NRd 4件				(X=25)API-SD-113NRd 3件		
						(X=30)API-SD-109NRe 2件							

(1) X85671型材寬X為40, X為地盤覆尺實際數(需依覆尺扣除多餘部分)

名稱	室內正拆圖	制圖	鞠章芳	2019.09.05	修改	A	
材料	X85671	復核	謝永林	2019.09.09	日期	2020.1.3	
顏色	EC-DG-S332054(3塗)	批准	Jason		圖號	API-SD-102NR(1)	

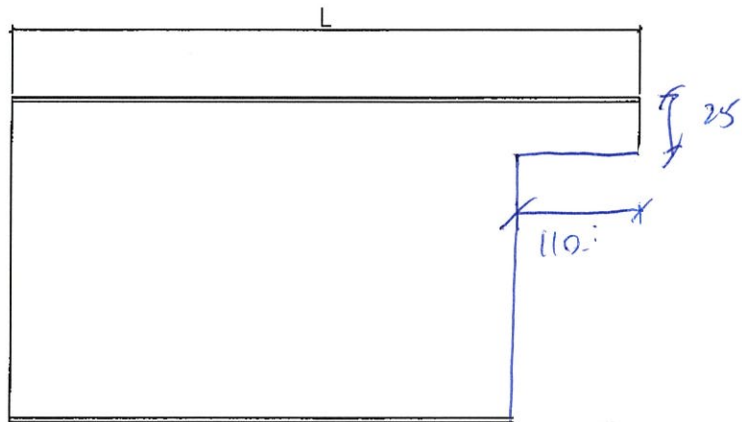
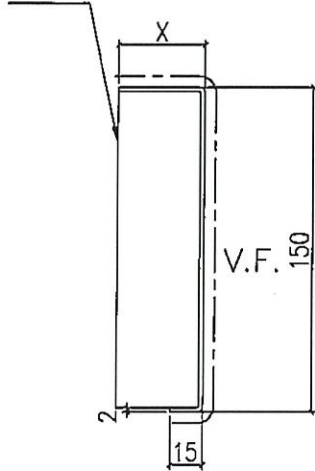


美特鋁質 有限公司
MIDI Aluminium Fabricator Ltd.

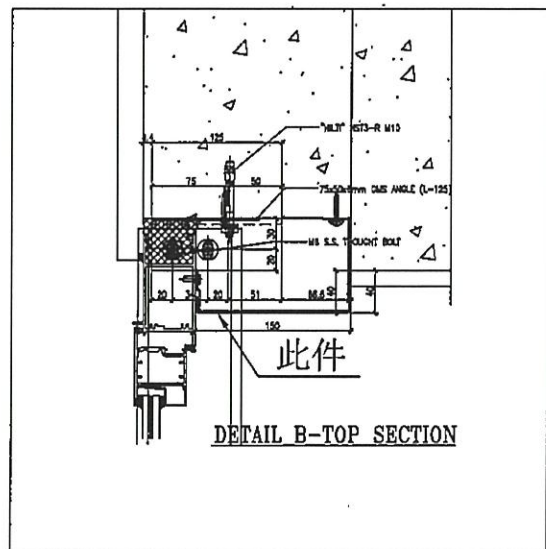
數據尺寸見后頁

工程號 J-837 地盤 觀塘裕民坊

兩端呔膠封條



地盤安裝



名稱	室內正拆圖	制圖	鞞章芳	2020.1.10	修改		
材料	X85670	復核	謝永林	2020.1.15	日期		
顏色	EC-DG-S332054(3塗)	批准	Jason		圖號	API-FD-01	



美特鋁質有限公司
MIDI Aluminium Fabricator Ltd.

工程號 J-837 地盤 觀塘裕民坊

單位	T3L單位	T2N單位	T3E單位	T3F單位	T3J單位	T3N單位	T1J單位
位置	L1 主房	N1 廳	E1 主房	F1 主房	J1 主房	N1 主房	J2 主房
高度	795	1089 1200	1100	1100	795	840 1050	1150
樓層/物料編號	API-FD-01	API-FD-03-1200	API-FD-02x	API-FD-02x	API-FD-021	API-FD-07-1050	API-FD-061
45F		X85670					
43F		X85670					
42F		X85670					
41F		X85670					
40F		X85670					X85670
39F		X85670					X85670
38F	30 X85670	40 X85670					30 X85670
37F	30 X85670	45					30 X85670
36F	25 X85670	40 X85670					35 X85670
35F	25 X85670	45	20 X85670				25 X85670
33F	25 X85670	30 X85670	25 X85670				25 X85670
32F	25 X85670	45	25 X85670				30 X85670
31F	25 X85670	45	20 X85670				35 X85670
30F	25 X85670	45	20 X85670				20 X85670
29F	30 X85670	50	15 X85670				30 X85670
28F	35 X85670	40 X85670	15 X85670	20 X85670	30 X85670	30 X85670	35 X85670

說明:

(1) X85670 面積為 X40, X 為地盤單位面積數(需依圖尺扣除多餘部分)

統計

(X=25)API-FD-01c 6件
 (X=30)API-FD-01d 3件
 (X=35)API-FD-01d 1件
 (X=25)API-FD-03a 1件
 (X=30)API-FD-03d 5件
 (X=35)API-FD-03e 1件
 (X=40)API-FD-03f 3件
 (X=15)API-FD-02a 2件
 (X=20)API-FD-02b 3件
 (X=25)API-FD-02c 3件
 (X=20)API-FD-02aa 1件
 (X=25)API-FD-021b 1件
 (X=30)API-FD-021c 4件
 (X=20)API-FD-07b 1件
 (X=25)API-FD-07c 2件
 (X=30)API-FD-07d 5件
 (X=35)API-FD-07e 2件
 (X=20)API-FD-061b 1件
 (X=25)API-FD-061c 4件
 (X=30)API-FD-061d 5件
 (X=35)API-FD-061e 2件

名稱	室內正拆圍	制圖	鞠章芳	2020.1.10	修改
材料	X85670	復核	謝永林	2020.1.15	日期
顏色	EC-DG-S332054(3塗)	批准	Jason		圖號 API-FD-01(1)

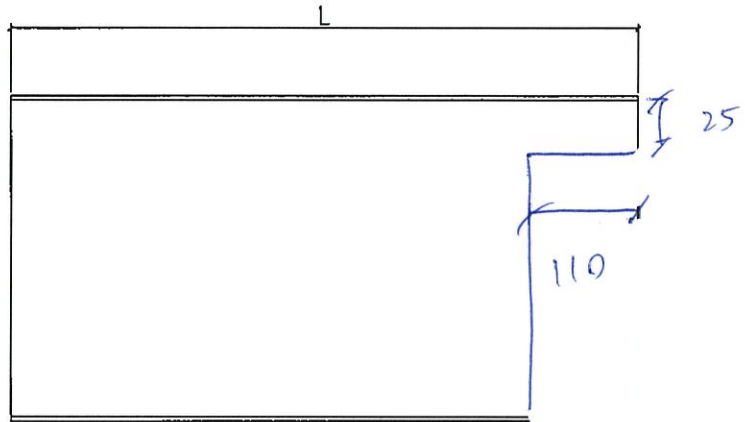
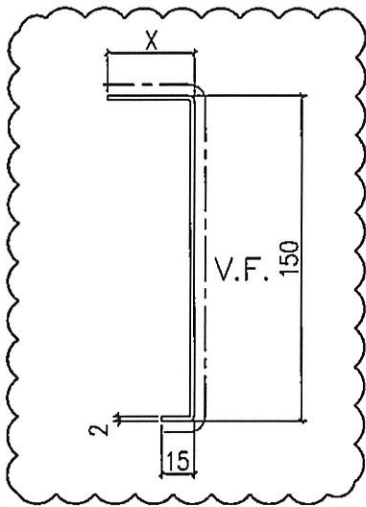


美特鋁質 有限公司
MIDI Aluminium Fabricator Ltd.

數據尺寸見后頁

工程號 J-837 地盤 觀塘裕民坊

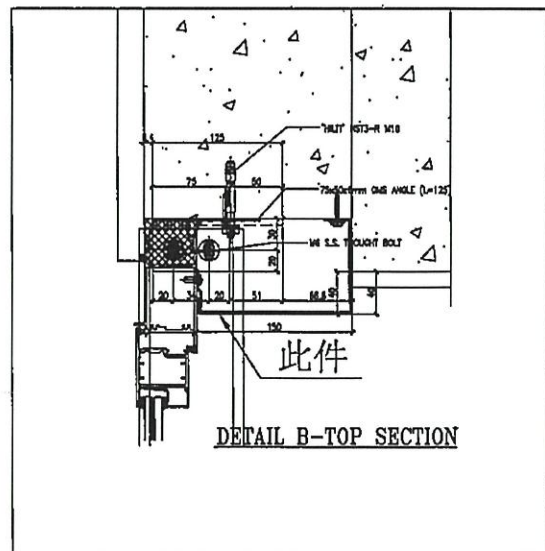
* 依據 EI/1125B 版指示修改



* 依據 EI/0423 指示做

待定

地盤安裝



名稱	室內訂拆圖	制圖	鞠章芳	2020.3.11	修改	新增		
材料	X85670	復核	謝永林	2020.3.13	日期			
顏色	EC-DG-S332054(3塗)	批准	Jason		圖號	API-FD-03		



美特鋁質 有限公司
MIDI Aluminium Fabricator Ltd.

工程號 J-837 地盤 觀塘裕民坊

單位	T2 N單位	T1 J單位
位置	N1	J2
廠		
長度	1085	1300
高度	X	X
樓層/物料編號	AP1-FD-03-120	AP1-FD-06
26F	X85670	X85670
25F	X85670	X85670
23F	X85670	X85670
22F	X85670	X85670
21F	X85670	X85670
20F	X85670	X85670
19F	X85670	X85670
18F	X85670	X85670
17F	X85670	X85670
16F	X85670	X85670
15F	X85670	X85670
12F	X85670	X85670
11F	X85670	X85670
10F	X85670	X85670
9F		X85670
8F		
7F		X85670
6F		
統計	(X=15)AP1-FD-03a 1件 (X=20)AP1-FD-03b 4件 (X=25)AP1-FD-03c 1件 (X=30)AP1-FD-03d 3件 (X=35)AP1-FD-03e 5件	(X=15)AP1-FD-06b 5件 (X=20)AP1-FD-06c 8件 (X=25)AP1-FD-06d 3件

說明：

(1) X85670型材寬度為40，X為地盤寬度實際數(需依圖尺扣除多餘部分)

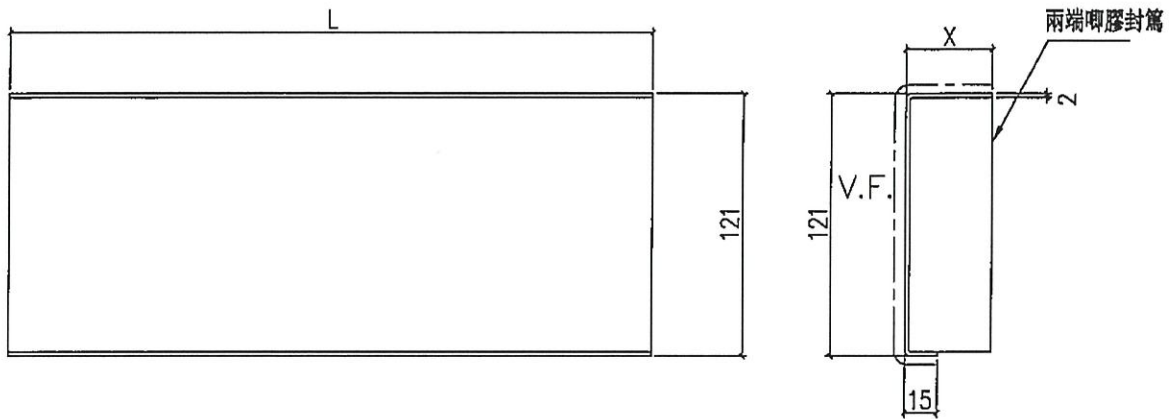
名稱	室內拆圖	制圖	鞠章芳	2020.3.11	修改	新增
材料	X85670	復核	謝永林	2020.3.13	日期	
顏色	EC-DG-S332054(3塗)	批准	Jason		圖號	AP1-FD-03(1)



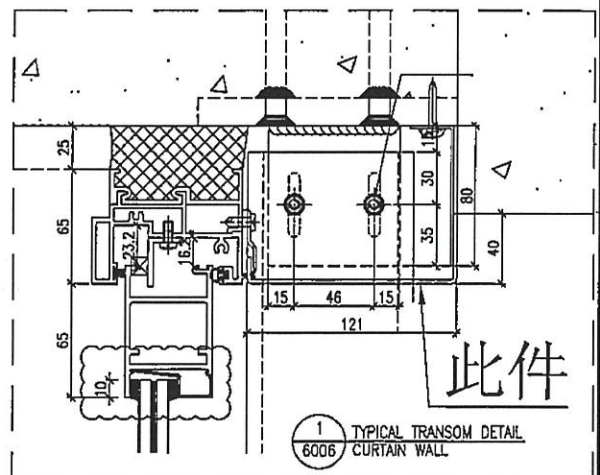
美特鋁質 有限公司
MIDI Aluminium Fabricator Ltd.

工程號 J-837 地盤 觀塘裕民坊

數據尺寸見后頁



地盤安裝



名稱	室內正拆圖	制圖	鞠章芳	2020.1.10	修改		
材料	X85671	復核	謝永林	2020.1.15	日期		
顏色	EC-DG-S332054(3塗)	批准	Jason		圖號	API-SD-101N	



美特鋁質 有限公司
MIDI Aluminium Fabricator Ltd.

工程號 J-837 地址 觀塘裕民坊

單位	T2A單位	T2A單位	T2M單位	T2M單位	T2L單位	T2K單位	T2J單位
位置	A1 主房	A1 廳	M2 主房	M1 廳	L1 主房	K1 廳	J1 主房
長度	1050	1450	1050	1450	1025	1300	1210
高度	X	X	X	X	X	X	X
樓層/物料編號	API-SD-213N	API-SD-214N	API-SD-216N	API-SD-217N	API-SD-218N	API-SD-220N	API-SD-222N
26F	X85671	X85671	X85671	X85671	X85671	X85671	X85671
25F	X85671	X85671	X85671	X85671	X85671	X85671	X85671
23F	X85671	X85671	X85671	X85671	X85671	X85671	X85671
22F	X85671	X85671	X85671	X85671	X85671	X85671	X85671
21F	X85671	X85671	X85671	X85671	X85671	X85671	X85671
20F	X85671	X85671	X85671	X85671	X85671	X85671	X85671
19F	X85671	X85671	X85671	X85671	X85671	X85671	X85671
18F	X85671	X85671	X85671	X85671	X85671	X85671	X85671
17F	X85671	X85671	X85671	X85671	X85671	X85671	X85671
16F	X85671	X85671	X85671	X85671	X85671	X85671	X85671
15F	X85671	X85671	X85671	X85671	X85671	X85671	X85671
12F	X85671	X85671	X85671	X85671	X85671	X85671	X85671
11F	X85671	X85671	X85671	X85671	X85671	X85671	X85671
10F	X85671	X85671	X85671	X85671	X85671	X85671	X85671
9F							
8F							
7F							
6F							
統計	(X=20)API-SD-213Nc 4件 (X=20)API-SD-214Nc 1件 (X=20)API-SD-216Nc 4件 (X=20)API-SD-217Nc 2件 (X=20)API-SD-218Nc 3件 (X=20)API-SD-220Nc 4件 (X=20)API-SD-222Nc 1件 (X=25)API-SD-213Nb 7件 (X=25)API-SD-214Nb 8件 (X=25)API-SD-216Nb 9件 (X=25)API-SD-217Nb 8件 (X=25)API-SD-218Nb 4件 (X=25)API-SD-220Nb 3件 (X=25)API-SD-222Nb 6件 (X=30)API-SD-213Nd 2件 (X=30)API-SD-216Nd 1件 (X=30)API-SD-218Nd 6件 (X=30)API-SD-220Nd 3件 (X=35)API-SD-213Nd 1件 (X=35)API-SD-218Nd 1件 (X=40)API-SD-220Nd 1件						
備註	取消	取消	取消	取消			
說明:	(1) X85671 物料編號大為增加，大部份物料編號(會改價)下預除多餘部分						

名稱	室內拆圖	制圖	葉卓芬	2020.1.3	修改	新增
材料	X85671	復核	謝永林	2020.1.4	日期	
顏色	EC-DG-S332054(3#)	批准	Jason		圖號	API-SD-101N(4)



美特鋁質
MIDI Aluminium

工程號 J-837 地盤

說明：

(1) X85671型材質為X10, X為地盤覆尺實數(備位置尺相聯多餘部分)

單位	T5N單位	T5U單位	T5K單位	T5H單位	T5H單位	T5F單位	T5F單位	T5F單位	T5D單位
位置	N1 廳	L1 廳	K1 廳	H2 主房	H1 廳	F2 主房	F1 廳	D2 主房	
尺按	1260 1435	1470	1330	1100	1325	1100	1305	1100	
高度	X	X	X	X	X	X	X	X	X
項目/物料編號	API-SD-501NT 1435	API-SD-503NT	API-SD-504N	API-SD-505N	API-SD-506N	API-SD-509N	API-SD-510NT	API-SD-513N	
38F	35 X85671	25 X85671	25 X85671	35 X85671	30 X85671	30 X85671	25 X85671	30 X85671	
37F	35 X85671	30 X85671	30 X85671	25 X85671	30 X85671	30 X85671	25 X85671	25 X85671	
36F	25 X85671	25 X85671	25 X85671	25 X85671	25 X85671	25 X85671	30 X85671	25 X85671	
35F	30 X85671	25 X85671	30 X85671	25 X85671	30 X85671	25 X85671	30 X85671	25 X85671	
33F	35 X85671	25 X85671	25 X85671	30 X85671	25 X85671	30 X85671	35 X85671	25 X85671	
32F	30 X85671	25 X85671	30 X85671	25 X85671	30 X85671	30 X85671	30 X85671	25 X85671	
31F	30 X85671	20 X85671	25 X85671	25 X85671	20 X85671	30 X85671	25 X85671	25 X85671	
30F	30 X85671	20 X85671	20 X85671	20 X85671	20 X85671	30 X85671	30 X85671	25 X85671	
29F	35 X85671	30 X85671	30 X85671	30 X85671	30 X85671	30 X85671	30 X85671	35 X85671	
28F	25 X85671	30 X85671	30 X85671	15 X85671	30 X85671	35 X85671	30 X85671	25 X85671	
統計	(X=25)API-SD-501NTa 2件 (X=30)API-SD-501NTb 4件 (X=35)API-SD-501NTc 4件	(X=20)API-SD-503NTa 2件 (X=25)API-SD-503NTb 5件 (X=30)API-SD-503NTc 3件	(X=20)API-SD-504Nd 1件 (X=25)API-SD-504Ne 4件 (X=30)API-SD-504Nf 5件	(X=15)API-SD-505N 1件 (X=20)API-SD-505Nb 1件 (X=25)API-SD-505Nc 5件	(X=20)API-SD-506Nb 2件 (X=25)API-SD-506Nc 2件 (X=30)API-SD-506Nd 6件	(X=25)API-SD-509Nb 3件 (X=30)API-SD-509Nc 6件 (X=35)API-SD-509Nd 1件	(X=25)API-SD-510NTa 3件 (X=30)API-SD-510NTb 8件 (X=35)API-SD-510NTc 1件	(X=25)API-SD-513Na 8件 (X=30)API-SD-513Nb 1件 (X=35)API-SD-513Nc 1件	

名稱	室內四拆圖	制圖	謝草芳	2020.1.10	修改
材料	X85673/X85669	復核	謝永林	2020.1.15	日期
顏色	UCT803649 FXL-3	批准	Jason		圖號 API-SD-101N(8)



美特鋁質有限公司
MIDI Aluminium Fabricator Ltd.

工程號 J-837 地盤 觀塘裕民坊

單位	TSN單位		TSL單位		TSK單位		TSH單位		TSP單位					
	NI	LI	K1	H2	H1	F2	F1	NI	LI	K1	H2	H1	F2	F1
樓層/物料編號	API-SD-501N													
20F	30	X85671	20	X85671	35	X85671	35	X85671	30	X85671	25	X85671	20	X85671
25F	15	X85671	5	X85671	30	X85671	35	X85671	40	X85671	40	X85671	20	X85671
23F	20	X85671	20	X85671	40	X85671	30	X85671	35	X85671	30	X85671	30	X85671
22F	20	X85671	15	X85671	25	X85671	35	X85671	35	X85671	25	X85671	25	X85671
單位	TSN單位		TSL單位		TSK單位		TSH單位		TSP單位					
NI	LI	K1	H2	H1	F2	F1								
長度	1475	1475	1330	1100	1225	1100	1300							
厚度	20	20	30	35	30	40	30							
樓層/物料編號	API-SD-503N													
21F	20	X85671	20	X85671	30	X85671	30	X85671	40	X85671	30	X85671	30	X85671
20F	20	X85671	15	X85671	35	X85671	35	X85671	35	X85671	30	X85671	30	X85671
19F	20	X85671	5	X85671	30	X85671	30	X85671	40	X85671	30	X85671	30	X85671
18F	30	X85671	25	X85671	30	X85671	30	X85671	25	X85671	25	X85671	25	X85671
17F	20	X85671	5	X85671	25	X85671	25	X85671	25	X85671	25	X85671	25	X85671
16F	20	X85671	10	X85671	20	X85671	30	X85671	25	X85671	25	X85671	25	X85671
15F	15	X85671	10	X85671	5	X85671	20	X85671	30	X85671	30	X85671	25	X85671
12F	25	X85671	5	X85671	20	X85671	15	X85671	15	X85671	20	X85671	20	X85671
11F	15	X85671	5	X85671	20	X85671	15	X85671	15	X85671	20	X85671	20	X85671
10F	30	X85671	30	X85671	30	X85671	30	X85671	30	X85671	30	X85671	30	X85671
9F	35	X85671	30	X85671	30	X85671	25	X85671	30	X85671	30	X85671	30	X85671
8F														
7F														
6F														

說明:

(1) X85671型材料為40, X為地盤面尺實測數(需依圖尺附錄多餘部分)

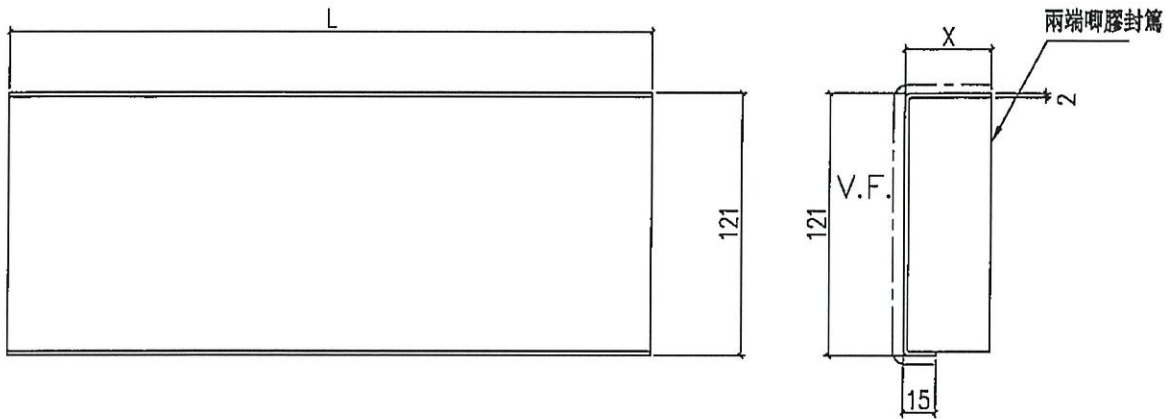
名稱	室內凹拆圍	制圖	韓章芳	2020.1.3	修改	新增
材料	X85671	復核	謝永林	2020.1.4	日期	
顏色	EC-DG-S33205(3種)	批准	Jason		圖號	API-SD-101N(6)



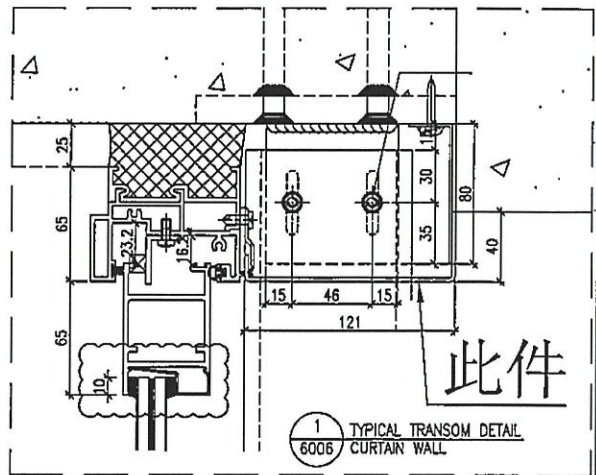
美特鋁質 有限公司
MIDI Aluminium Fabricator Ltd.

數據尺寸見后頁

工程號 J-837 地盤 觀塘裕民坊



地盤安裝



名稱	室內窗拆圖	制圖	鞠章芳	2020.1.10	修改			
材料	X85671	復核	謝永林	2020.1.15	日期			
顏色	EC-DG-S332054(3塗)	批准	Jason		圖號	API-SD-101N		



工程號 J-837 地

單位	T3E單位	T3L單位	T3L單位	T3C單位	T3C單位	T3A單位	T3A單位	T3D單位
色度	E1	L2	L1	C2	C1	A1	A1	D1
尺法	1460 1475	1100	1300	1100	1300	1050	1450	1300
樓層/物料編號	API-SD-302N	API-SD-304N	API-SD-305N	API-SD-312N	API-SD-313N	API-SD-316N	API-SD-317N	API-SD-318N
41F	X	X	X	X	X	X	X	X
40F								
39F								
38F								
37E	15	20	20	20	20	20	20	20
36F	25	20	20	20	20	25	20	30
35F	20	20	20	20	20	20	20	20
33E	20	20	20	20	25	20	20	15
32F	20	20	15	20	25	20	20	25
31F	20	15	20	20	20	20	20	20
30F	15	15	15	20	25	20	15	20
29F	5	10	10	20	20	20	15	10
28F	20	10	10	20	25	25	25	15
統計	(X=5)API-SD-302N 1件	(X=10)API-SD-304NB 2件	(X=10)API-SD-305NB 2件	(X=15)API-SD-312NB 1件	(X=20)API-SD-313NC 5件	(X=20)API-SD-316NC 5件	(X=15)API-SD-317NC 2件	(X=10)API-SD-318NB 1件
	(X=20)API-SD-302NC 5件	(X=15)API-SD-304NC 2件	(X=15)API-SD-305NB 2件	(X=20)API-SD-312NC 7件	(X=25)API-SD-313NC 4件	(X=25)API-SD-316ND 4件	(X=20)API-SD-317ND 6件	(X=15)API-SD-318NC 2件
	(X=25)API-SD-302ND 1件	(X=20)API-SD-304ND 5件	(X=20)API-SD-305NC 5件	(X=25)API-SD-312NC 1件			(X=25)API-SD-317Ne 1件	(X=20)API-SD-318ND 4件
								(X=25)API-SD-318Ne 1件

說明：
(1) X85671型材寬為X40，X為地盤厚度實際數(需位置只剔除多餘部分)

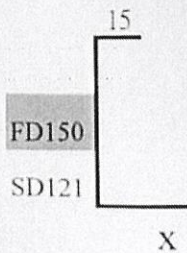
名稱	室內山拆圖	制圖	鞠章芳	2020.1.10	修改
材料	X85673/X85669	復核	謝永林	2020.1.15	日期
顏色	UCT803649 FXL-3	批准	Jason		圖號

API-SD-101N(5)

T 2 SD/FD陣底收口

Handwritten note: 1300 only

位	T2A單位		T2B單位		C	D	T2E單位		T2F單位		T2G單位		T2H單位		T2J單位		T2K單位		T2L單位		T2M單位		N
	A1	A1	B2	B2			C1	D1	E1	E2	F1	F2	G1	G2	H1	H1	J1	J1	K1	K1	L1	L1	
度	1450	1050	1050	1450	1300	1300	1300	1125	1100	1300	1300	1100	1300	1100	1300	1210	1300	1200	1300	1025	1450	1050	1200
度	X	X	X	X	X	X	X	X	X	X	X	X	X	X	X	X	X	X	X	X	X	X	X
6F	25	25	25	25	30	25	25	20	30	30	30	20	30	25	30	30	35	35	30	30	30	20	35
5F	35	25	25	35	30	30	30	30	25	35	30	25	30	25	25	25	30	30	30	20	30	20	35
3F	35	30	25	35	30	30	25	30	30	35	30	40	30	35	30	30	40	40	35	30	25	20	35
2F	25	20	25	30	25	30	30	35	30	25	25	25	25	25	25	30	30	30	30	30	30	25	35
1F	30	35	25	25	25	25	30	30	25	30	20	25	30	30	30	30	30	30	35	30	30	25	35
0F	30	25	25	25	20	25	20	30	25	30	25	25	20	30	35	30	35	30	30	25	25	25	30
9F	30	25	25	20	25	25	20	30	20	25	25	25	25	30	25	25	25	25	25	30	20	25	30
8F	25	20	25	25	25	25	15	25	25	25	20	25	35	30	25	25	35	30	25	35	25	20	30
7F	25	20	25	25	20	25	20	30	25	30	20	20	20	20	25	20	20	20	20	20	25	25	20
6F	25	20	25	20	20	20	25	30	25	25	25	25	30	25	25	30	20	20	25	20	20	25	25
5F	25	25	25	20	20	20	20	30	25	30	30	20	30	20	35	30	20	20	30	30	25	30	15
2F	20	25	25	20	20	25	20	25	30	25	25	25	25	30	30	25	25	25	25	25	25	25	20
11F	25	30	25	30	25	25	25	30	30	30	25	25	30	20	25	25	20	25	25	25	25	25	20
10F	25	25	25	25	20	20	20	30	25	30	25	25	30	25	25	25	25	25	25	25	25	25	20
9F																							
8F																							
7F																							
6F																							



100 1100 1200 1300 1400 1500 1600 1700 1800 1900 2000 2100 2200 2300 2400 2500 2600 2700 2800 2900 3000 3100 3200 3300 3400 3500 3600 3700 3800 3900 4000 4100 4200 4300 4400 4500 4600 4700 4800 4900 5000 5100 5200 5300 5400 5500 5600 5700 5800 5900 6000 6100 6200 6300 6400 6500 6600 6700 6800 6900 7000 7100 7200 7300 7400 7500 7600 7700 7800 7900 8000 8100 8200 8300 8400 8500 8600 8700 8800 8900 9000 9100 9200 9300 9400 9500 9600 9700 9800 9900 10000

T 2

單位	T2A單位	T2B單位	T2C單位	T2D單位	T2E單位	T2F單位	T2G單位	T2H單位	T2I單位	T2J單位	T2K單位	T2L單位	T2M單位	T2N單位										
位置	A1	A1	R2	R2	C1	D1	E1	E2	F1	F2	G1	G2	H1	H1	H1	I1	I1	K1	L1	L1	M1	M2	N1	
長度	1650	1650	1050	1450	1300	1300	1300	1125	1100	1300	1300	1100	1300	1100	1300	1300	1290	1210	1360	1100	1035	1450	1050	1200
高度	X	X	X	X	X	X	X	X	X	X	X	X	X	X	X	X	X	X	X	X	X	X	X	X
45F	35	20	25	30	25	30	30	35	30	30	30	30	35	30	40	40	30	30	35	30	30	30	30	30
43F	45	30	35	40	30	30	35	40	40	30	35	35	30	35	35	40	35	40	35	40	35	35	35	25
42F	40	30	30	30	40	35	35	40	35	30	35	35	35	35	35	35	35	35	35	35	30	40	30	30
41F	50	40	25	35	35	35	40	50	40	40	40	45	35	45	40	35	35	35	35	35	30	40	30	30
40F	35	40	25	30	35	30	30	30	30	30	35	25	35	30	35	30	30	30	30	30	30	30	30	30
39F	35	30	25	25	30	30	35	45	35	30	35	25	25	35	30	30	30	30	30	30	25	30	25	35
38F	35	15	25	35	25	30	30	30	20	35	40	25	35	40	30	30	30	30	25	30	25	30	30	45
37F	40	20	25	35	45	30	35	35	25	40	40	30	30	30	30	25	30	25	25	30	30	30	30	40
36F	40	25	30	30	30	35	35	35	35	45	35	30	40	35	35	35	35	35	35	35	30	35	35	40
35F	40	35	30	25	30	30	30	35	30	35	35	30	35	40	40	30	35	35	35	25	30	30	30	30
33F	35	30	35	20	25	25	25	30	25	30	25	25	30	40	20	25	30	30	35	25	25	25	30	30
32F	40	25	35	25	25	30	30	35	20	30	25	30	40	50	25	35	30	30	30	30	35	35	35	45
31F	45	20	35	25	25	15	30	35	30	20	30	25	40	40	20	25	25	25	25	30	35	35	40	45
30F	40	20	35	20	35	25	25	40	25	30	40	30	30	35	30	30	40	40	40	40	35	40	40	45
29F	40	30	30	25	35	30	35	40	30	30	40	35	30	35	30	40	40	40	40	30	35	35	45	50
28F	45	35	40	30	40	30	35	40	30	30	35	35	40	40	35	40	40	40	40	40	40	45	45	40

T 5 SD/FD陣底收口

9-4017 ✓

單位	T5A單位		T5C單位		T5D單位		T5E單位		T5F單位		T5G單位		T5H單位		T5J單位		T5K單位		T5L單位		T5M單位		T5N單位	
位置	A3	A3	C1	C1	D1	D2	E1	E2	F1	F2	G1	G2	H1	H2	J1	J1	K1	K1	L1	L1	M2	M2	N1	N1
	主房	廳	主房	廳	廳	主房	主房	廳	廳	主房	廳	主房	廳	主房	廳	主房	主房	廳	廳	主房	主房	廳	廳	主房
長度	1472	800	1500		1300	1100	1100	1300	1300	1100	1300	1100	1325	1100	1160	800	800	1330	1475	795	921	1475	1375	840
高度	X	X	X	X	X	X	X	X	X	X	X	X	X	X	X	X	X	X	X	X	X	X	X	X
26F	40	50	50	40	30	30	20	20	25	30	20	30	35	35	35	35	20	20	30	35	25	30	50	40
25F	40	40	40	40	35	35	20	20	20	40	26	30	35	30	30	30	5	5	15	40	25	40	50	40
23F	45	55	40	45	35	35	20	20	30	35	35	35	30	40	30	30	20	20	20	35	30	40	55	50
22F	40	35	45	30	35	35	20	20	25	25	30	35	35	25	20	20	15	15	20	40	10	40	50	45

單位	T5A單位		T5B單位		T5C單位		T5D單位		T5E單位		T5F單位		T5G單位		T5H單位		T5J單位		T5K單位		T5L單位		T5M單位		T5N單位	
位置	A3	A3	B1	B1	C1	C1	D1	D2	E1	E2	F1	F2	G1	G2	H1	H2	J1	J1	K1	K1	L1	L1	M2	M2	N1	N1
	主房	廳	廳	主房	主房	廳	廳	主房	主房	廳	廳	主房	廳	主房	廳	主房	廳	主房	主房	廳	廳	主房	主房	廳	廳	主房
長度	1472	800	1416	800	1500		1300	1100	1100	1300	1300	1100	1300	1100	1325	1100	1160	800	800	1330	1475	795	921	1475	1375	840
高度	X	X	X	X	X	X	X	X	X	X	X	X	X	X	X	X	X	X	X	X	X	X	X	X	X	X
21F	40	40	35	35	40	30	30	30	30	30	30	40	30	40	30	30	30	30	20	20	20	45	40	40	50	45
20F	40	40	30	30	40	30	30	30	30	30	30	35	35	40	35	35	30	30	15	15	20	40	25	40	50	40
19F	45	40	35	35	40	30	30	25	25	20	40	25	25	30	30	30	30	5	5	20	45	30	40	40	40	
18F	25	25	25	25	30	25	25	25	25	25	25	25	25	25	30	30	25	25	25	25	30	30	30	30	30	30
17F	30	30	25	25	25	25	25	20	20	25	25	25	25	25	25	25	25	25	5	5	20	30	10	25	25	25
16F	25	30	25	25	25	25	25	25	25	25	25	25	20	20	30	20	30	30	10	10	20	25	15	25	30	25
15F	30	20	20	20	20	30	30	20	20	20	30	15	15	20	5	15	15	10	10	15	20	15	25	30	15	
12F	30	20	15	15	25	35	35	20	20	20	15	20	15	15	20	15	15	5	5	25	15	30	30	35	20	
11F	20	20	15	15	15	30	30	20	20	15	15	20	20	25	20	15	15	5	5	15	15	20	20	20	20	
10F	30	30	30	30	30	25	25	30	30	30	30	30	30	30	30	35	30	30	30	30	30	30	25	25	25	30
9F	30	35	30	30	30	35	35	30	30	30	30	25	25	25	30	30	30	30	30	30	35	35	30	30	30	30

✓
9-2617

