



工程指示 / 要求簡箋(E.I.)

工程指示編號：EI / 1926 / 20

修改版次：-

工程編號：J - 837

工程名稱：觀塘裕民坊

工程項目：幕牆 隔音門用鋁板+pomute 板 (8/F)(T5N,M,J)

收件人：生統 / 永林

發件人：Eric Liu

日期：05/06/2020

要求提供 / 確認 事項：

- | | | |
|------------------------------------|-------------------------------------|-------------------------------|
| <input type="checkbox"/> 初步鋁料 B.M. | <input type="checkbox"/> 加工拆圖，然後生產 | <input type="checkbox"/> 尺寸表 |
| <input type="checkbox"/> 正式鋁料 B.M. | <input type="checkbox"/> 技術上資料 / 指示 | <input type="checkbox"/> 報價 |
| <input type="checkbox"/> 配件 B.M. | <input type="checkbox"/> 樣辦或貨品說明書 | <input type="checkbox"/> 分判合約 |
| <input type="checkbox"/> 其他：_____ | | |

內容：

請按加工圖生產隔音門用 pomute 板 (8/F用) (送地盤安裝)
8F 樣板層隔音門為樣板窗玉(MILL 鋁板)，此 EI 重新生產正式隔音門
1) T5N，T5M，T5J(雙 FD)
2) 供應商提供原材料，送廠摺板及噴色
謝謝！

請在 2020 / 06 / 15 前完成上列要求。

附：9 頁加工圖

以上項目為：

- 原合約工程包 原合約工程加 / 減賬 新工程報價

原因：-

分發東莞各部門：

- () 生產技術總監 連附件 () 技術部 連附件 永林 () 生產部 連附件 () 機械設計部 連附件
() 採購部 連附件 () 生產統籌部 連附件 梅
() 質檢部 連附件 () 會計部 連附件 () 報關組 連附件 () 其他 楊榮輝 連附件

分發香港各部門：

- () 行政部 連附件 () 會計部 連附件 () 統籌部 連附件 () 工程部地盤科文 連附件 柯哥
() 採購部 連附件 () QS 部 連附件 () 維修部 連附件 () 其他 _____ 連附件

傳遞編號：

HK 1060 / 20

發件人簽署：

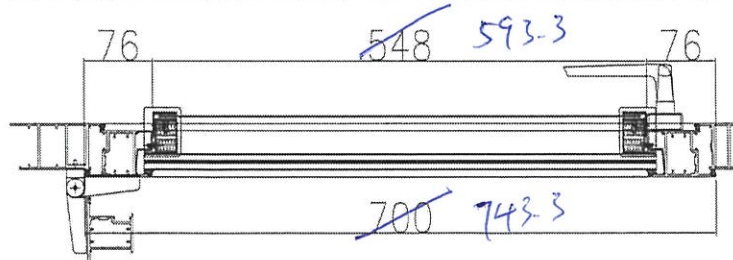
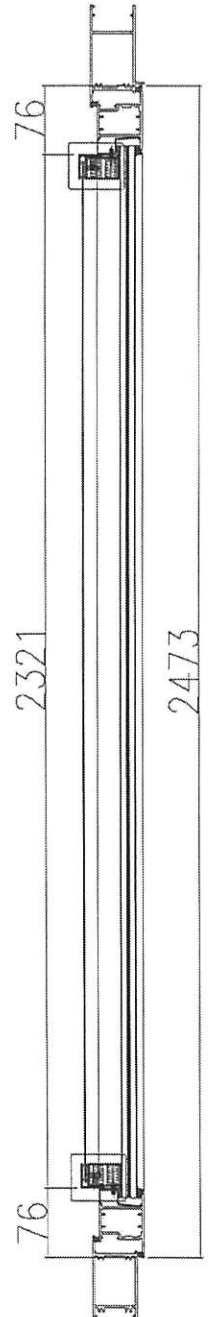
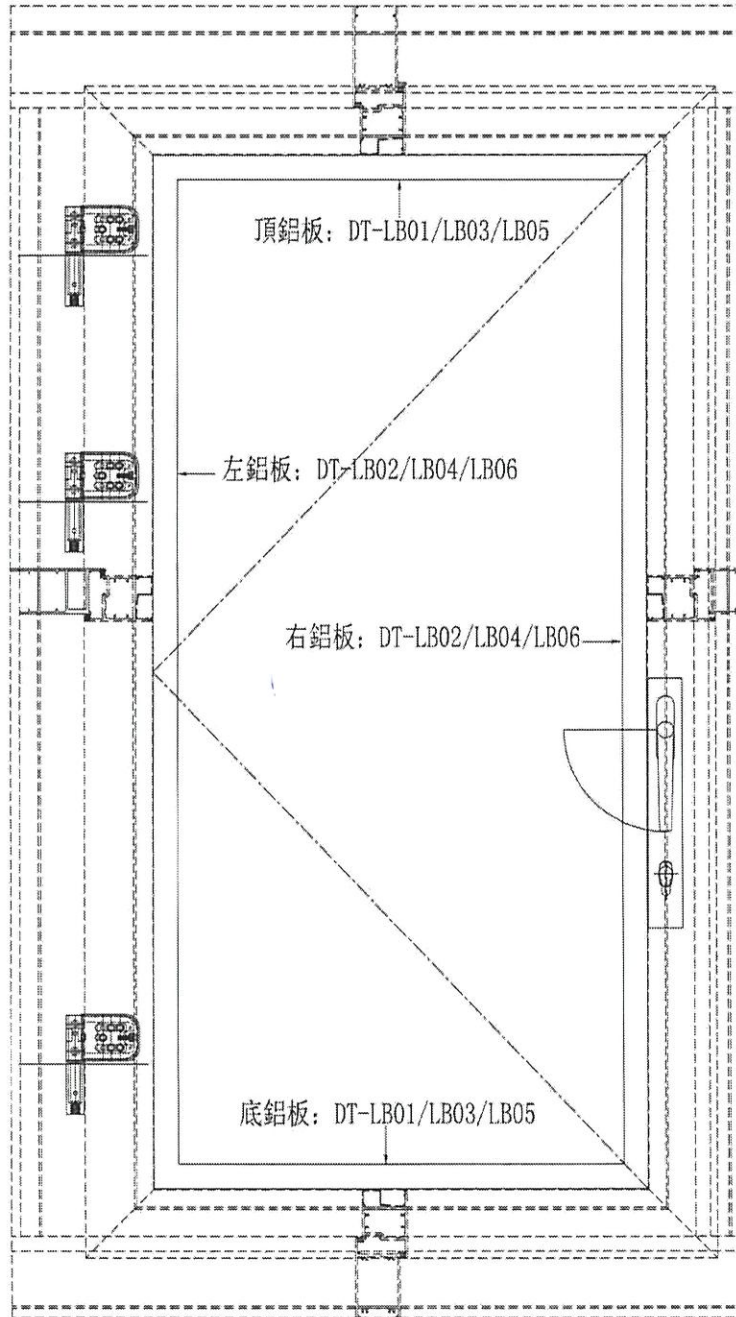
項目經理簽署：



美特鋁質 有限公司
MIDI Aluminium Fabricator Ltd.

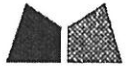
注：先做一副樣板組裝后，再生產大件。

工程號 J837 地盤 觀塘裕民坊



T5-N

名稱	鋁折件組裝示意	制圖	吳禕瑜	2020.04.06	修改	A	
材料	—	復核			日期	2020.4.25	
顏色	UCT803649FXL-2(香檳金)	批准			圖號	DT-S01	

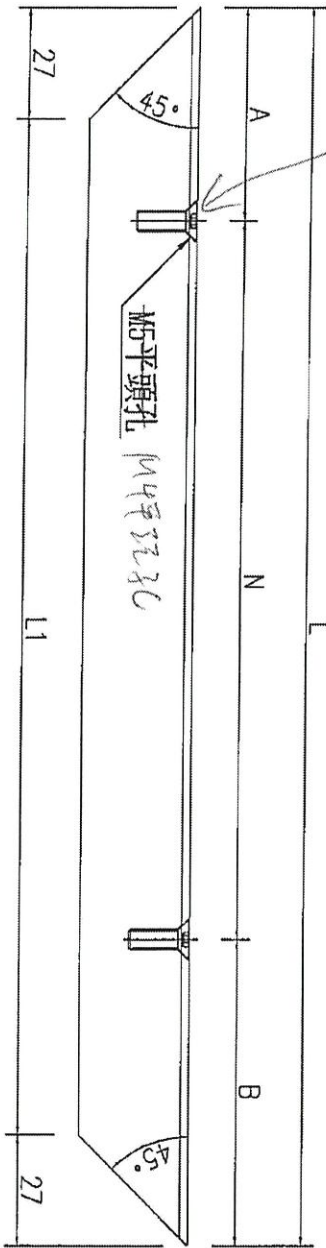


美特鋁質有限公司
MIDI Aluminium Fabricator Ltd.

工程號 J-837 地盤 觀塘裕民坊

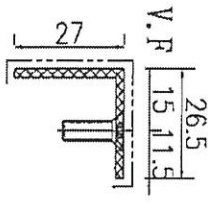
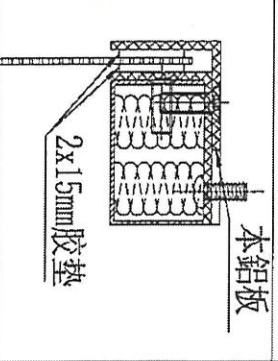
序號	物料編號	數量	長度L1	長度L1	A	N	B
1	DT-LB01-1	782	548	494	124	300	124
2	DT-LB01-2	782	600	546	150	300	150
3	DT-LB01-3	1564	392	338	96	200	96

592 538



注: 先做副樣板組裝后, 再生產大件。

做16張1層數量



名稱	鋁板拆圖	制圖	吳偉瑜	2020.04.07	修改		
材料	2mm 鋁板	復核			日期		
顏色	UCT803649FXL-2(香檳金)	批准			圖號	DT-LB01	

EG-DWG3



美特鋁質有限公司
MIDI Aluminium Fabricator Ltd.

工程號 J-837 地盤 觀塘裕民坊

序號

物料編號

數量

1

DT-LB02

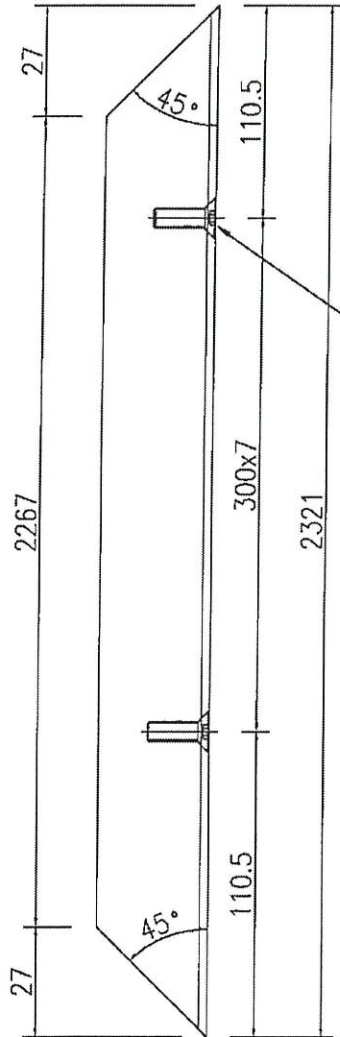
312

注：先做一副樣板組裝后，再生產大件。

做16塊層數量 ~~15片~~

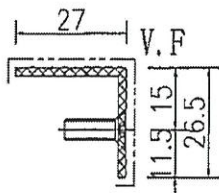
2件

8件

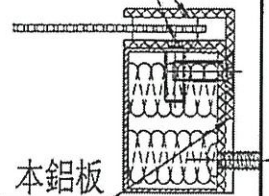


M5平頭孔

M4平頭孔

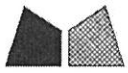


2x15mm膠墊



本鋁板

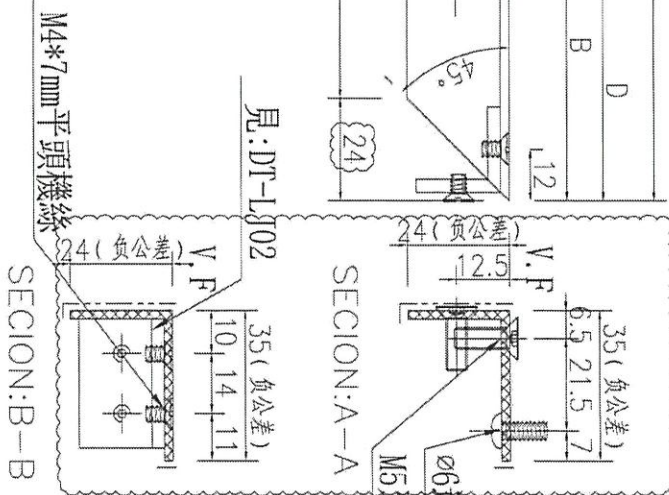
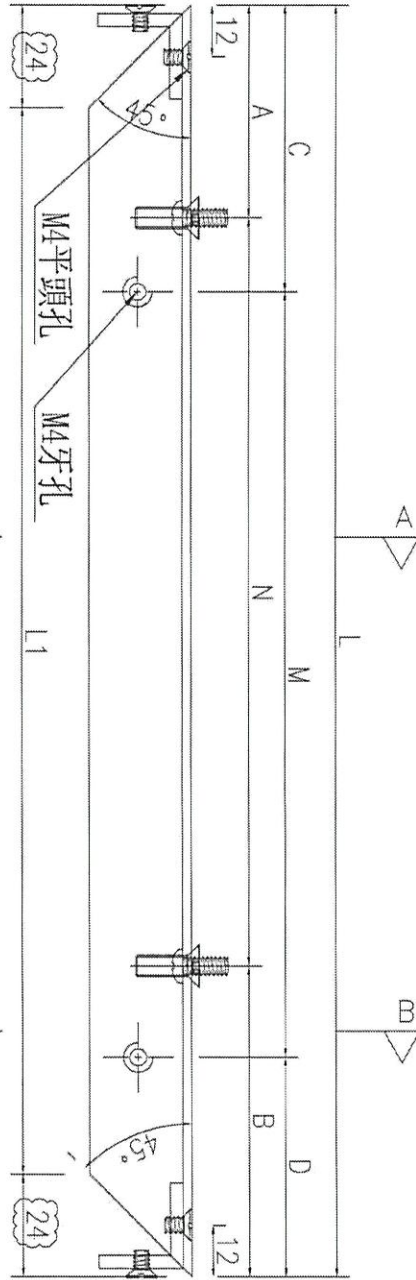
名稱	鋁板拆圖	制圖	吳禕瑜	2020.04.07	修改		
材料	2mm鋁板	復核			日期		
顏色	UCT803649FXL-2(香檳金)	批准			圖號	DT-LB02	



美特鋁質 有限公司
MIDI Aluminium Fabricator Ltd.

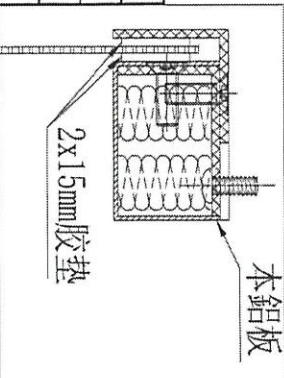
工程號 J-837 地盤 觀塘裕民坊

注：先做一副樣板組裝后，再生產大件。

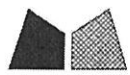


序號	物料編號	數量	長度L	長度L1	A	N	B	C	M	D
1	DT-LB03-1	78	544	496	122	300	122	72	300	172
2	DT-LB03-2	78	596	548	148	300	148	98	300	198
3	DT-LB03-3	156	388	340	94	200	94	44	200	144

21#
540
120
120



名稱	鋁板拆圖	制圖	吳禱瑜	2020.04.07	修改	A
材料	2mm鋁板	復核			日期	2020.4.25
顏色	UCT803649FXL-2(香檳金)	批准			圖號	DT-LB03



美特鋁質 有限公司
MIDI Aluminium Fabricator Ltd.

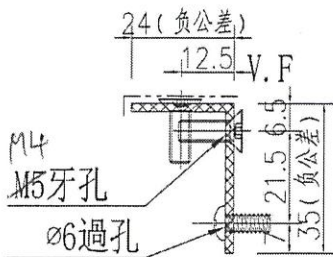
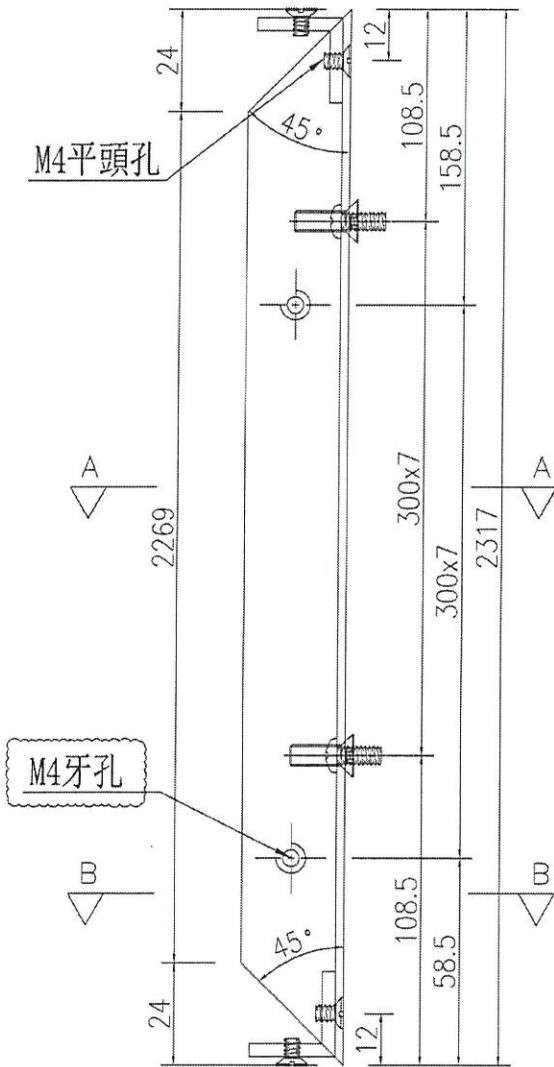
序號	物料編號	數量
1	DT-LB04	312

工程號 J-837 地盤 觀塘裕民坊

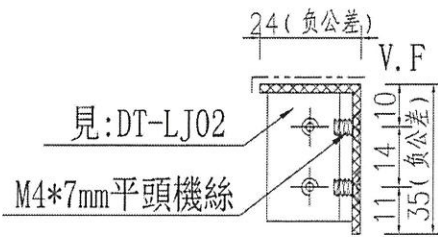
注：先做一副樣板組裝后，再生產大件。

2件

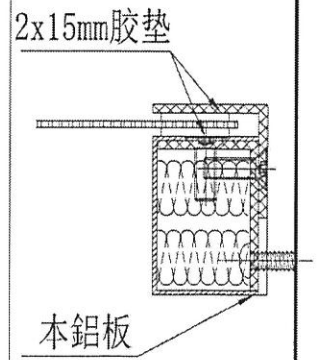
81件



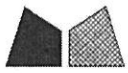
SECTION: A-A



SECTION: B-B



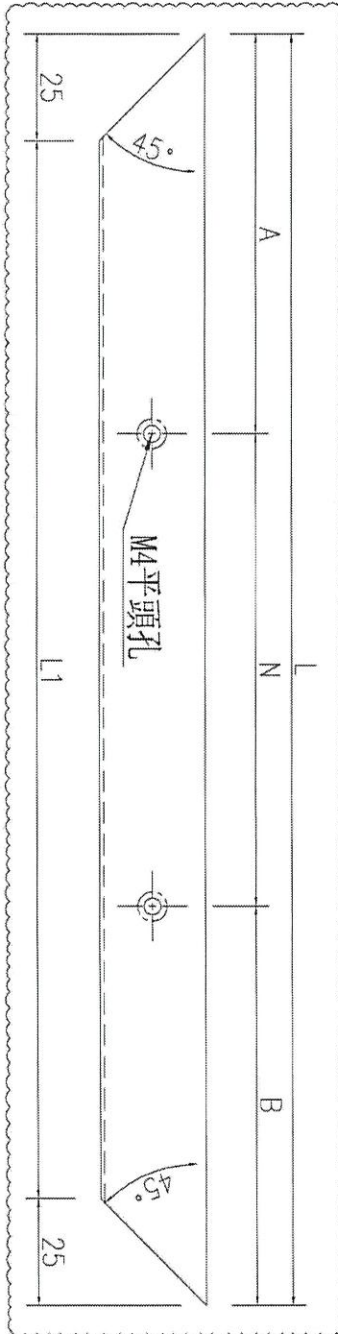
名稱	鋁板拆圖	制圖	吳禕瑜	2020.04.07	修改	A	B
材料	2mm鋁板	復核			日期	2020.4.25	2020.5.27
顏色	UCT803649FXL-2(香檳金)	批准			圖號	DT-LB04	



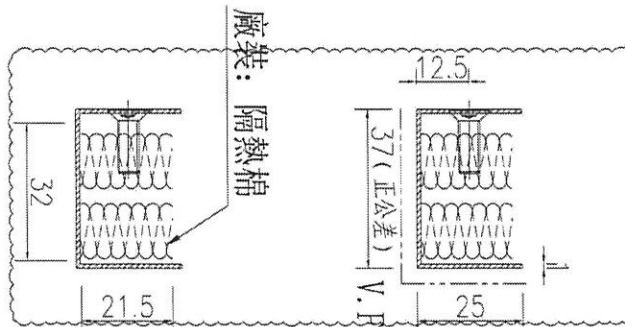
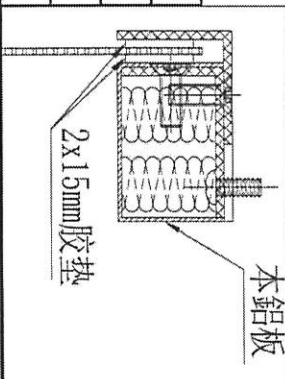
美特鋁質有限公司
MIDI Aluminium Fabricator Ltd.

工程號 J-837 地盤 觀塘裕民坊

序號	物料編號	數量	長度L	長度L1	A	N	B
1	DT-LB05-1	278	544	494	72	300	172
2	DT-LB05-2	278	596	546	98	300	198
3	DT-LB05-3	156	388	338	44	200	144



注：先做一副樣板組裝后，再生產大件。



名稱	pomute板拆圖	制圖	吳偉瑜	2020.04.07	修改	A
材料	1mm pomute板	復核			日期	2020.4.25
顏色	UCT803649FXL-2(香檳金)	批准			圖號	DT-LB05

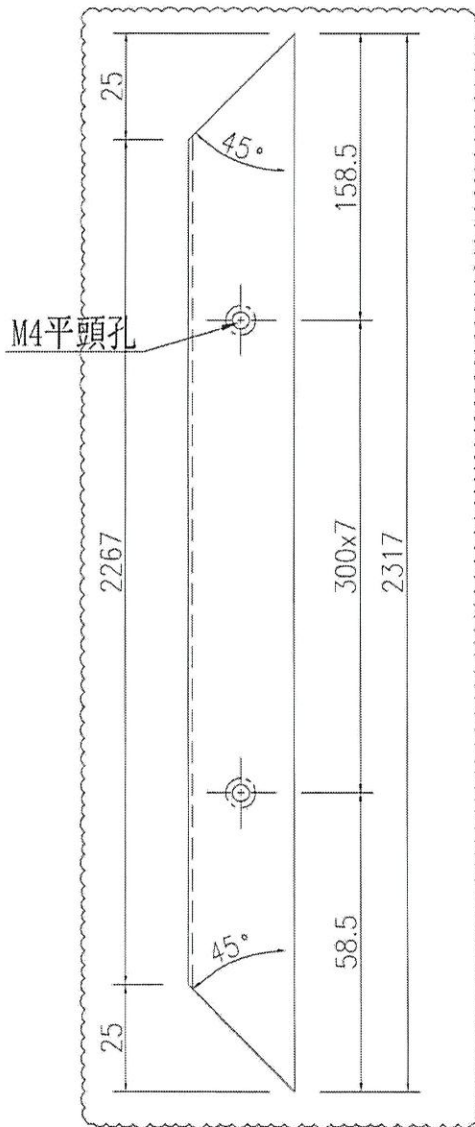


美特鋁質 有限公司
MIDI Aluminium Fabricator Ltd.

工程號 J-837 地盤 觀塘裕民坊

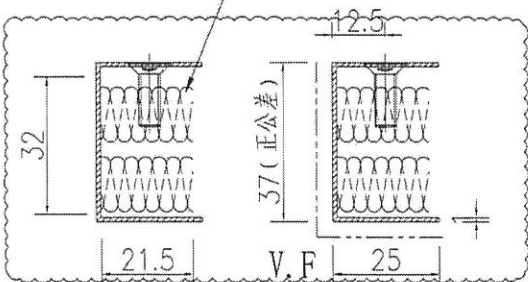
序號	物料編號	數量
1	DT-LB06	312

注：先做一副樣板組裝后，再生產大件。

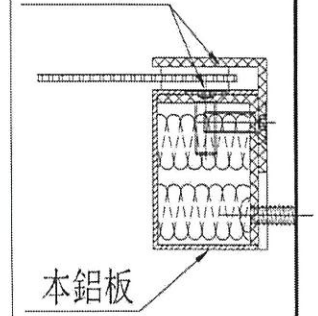


2件
8件

廠裝：隔熱棉



2x15mm膠墊



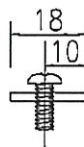
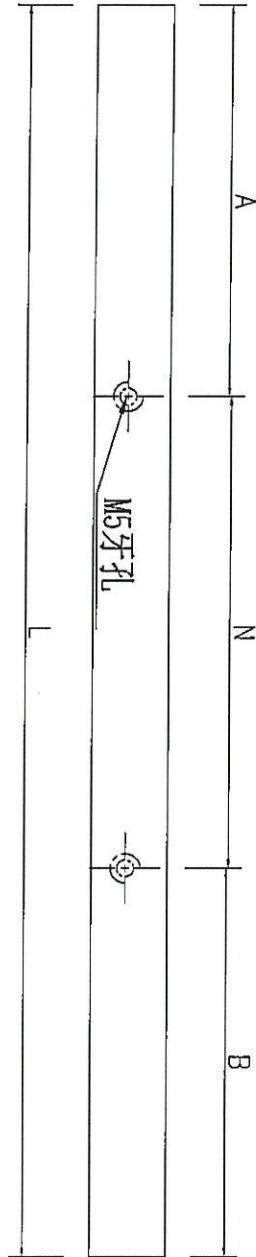
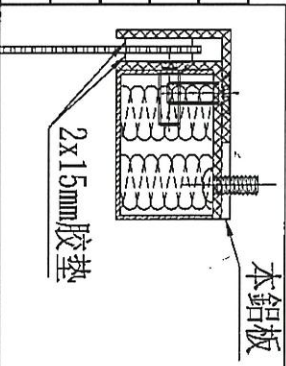
名稱	pomute板拆圖	制圖	吳禕瑜	2020.04.07	修改	A	
材料	1mm pomute板	復核			日期	2020.4.25	
顏色	UCT803649FXL-2(香檳金)	批准			圖號	DT-LB06	



美特鋁質 有限公司
MIDI Aluminium Fabricator Ltd.

工程號 J-837 地盤 觀塘裕民坊

序號	物料編號	數量	長度L	A	N		B
1	DT-LB07-1	78	544	122	300	X	122
2	DT-LB07-2	78	596	148	300	X	148
3	DT-LB07-3	156	388	94	200	X	94
4	DT-LB07-4	312	2317	108.5	300	X	108.5

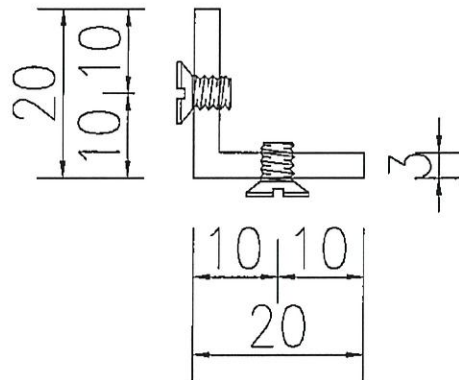
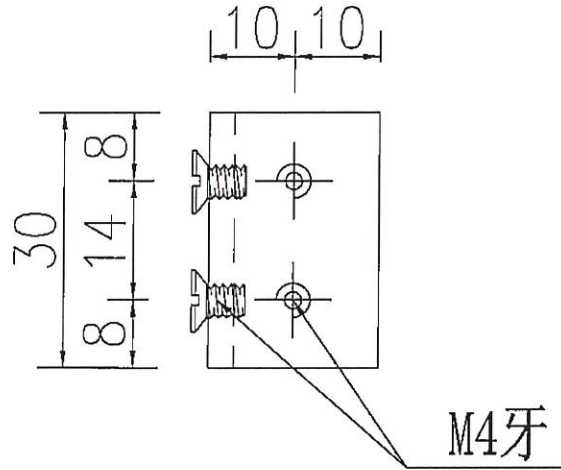


名稱	鋁板拆圖	制圖	吳禕瑜	2020.04.07	修改		
材料	2mm 鋁板	復核			日期		
顏色	MILL	批准			圖號	DT-LB07	



美特鋁質 有限公司
MIDI Aluminium Fabricator Ltd.

工程號 J-837 地盤 觀塘裕民坊



20件

數量: ~~624+16(後備)=640~~

用庫存料
用於隔音門玉鋁板

名稱	鋁角加工圖	制圖	吳禕瑜	2020.04.07	修改		
材料	20*20*3鋁角	復核			日期		
顏色	MILL	批准			圖號	DT-LJ02	