

工程指示 / 要求簡箋(E.I.)

工程指示編號：EI / 1925 / 20      修改版次：-  
 工程編號      : J - 837                      工程名稱      : 觀塘裕民坊  
 工程項目      : 幕牆 T5B 單位 FD 門改 SD 門用企橫料(7-9/F)  
 收件人         : 生統 / 永林                      發件人       : Eric Liu                      日期 : 05/06/2020

要求提供 /  確認 事項 :

- |                                     |                                     |                               |
|-------------------------------------|-------------------------------------|-------------------------------|
| <input type="checkbox"/> 初步鋁料 B.M.  | <input type="checkbox"/> 加工拆圖，然後生產  | <input type="checkbox"/> 尺寸表  |
| <input type="checkbox"/> 正式鋁料 B.M.  | <input type="checkbox"/> 技術上資料 / 指示 | <input type="checkbox"/> 報價   |
| <input type="checkbox"/> 配件 B.M.    | <input type="checkbox"/> 樣辦或貨品說明書   | <input type="checkbox"/> 分判合約 |
| <input type="checkbox"/> 其他 : _____ |                                     |                               |

內容 :

請按加工圖生產企橫料送地盤安裝  
因大圖有誤，T5B，7-9/F 需由 FD 門改做 SD 門，需重出企橫料  
6/F 企橫已在 EI1823 發出  
廠內鋁料優先供此 EI 生產  
謝謝

請在 2020 / 06 / 12 前完成上列要求。

附： 2 頁圖登，54 頁加工圖

以上項目為:

- 原合約工程包                       原合約工程加 / 減賬                       新工程報價

原因 :- \_\_\_\_\_

分發東莞各部門 :

- ( ) 生產技術總監  連附件    (  ) 技術部  連附件 永林    ( ) 生產部     連附件    ( ) 機械設計部  連附件  
 ( ) 採購部     連附件    (  ) 生產統籌部  連附件 梅  
 ( ) 質檢部     連附件    ( ) 會計部     連附件    ( ) 報關組     連附件    ( ) 其他 楊榮輝  連附件

分發香港各部門 :

- ( ) 行政部  連附件    ( ) 會計部  連附件    ( ) 統籌部  連附件    (  ) 工程部地盤科文  連附件 炳哥、有哥  
 ( ) 採購部  連附件    ( ) QS 部  連附件    ( ) 維修部  連附件    ( ) 其他 \_\_\_\_\_  連附件

傳遞編號 :

HK 1059 / 20

發件人簽署 :

項目經理簽署 :

圖則登記表 DRAWING REGISTER											
工程名稱 Project Title		觀塘裕民坊(T5座)7F-9F(FD改SD)			年	接收日期 Receiving Date (適用於客戶圖則)					
工程編號 Project No:		J-837				月					
分發予 Distributed To					日		發出日期 Issued Date				
						年	20				
					月		06				
						日	03				
圖則編號 Drg. No.		圖則名稱 Drawing Title			修訂編號 Revision No.						
SD-ML5001	雙生企1加工圖			1	-						
SD-ML5002	雙生企1加工圖			2	-						
SD-ML5003	雙生企1加工圖			3	-						
SD-ML5004	雙生企1加工圖			4	-						
UN-SD5001	SD門頂橫 (SD門用)			5	-						
UN-SD5001a	生梗橫料 (SD門用)			6	-						
ZS-U01	SD中柱底座加工圖			7	-						
TD-M05	SD中柱底座加工圖			8	-						
UN-SE1	雙生托加工圖			9	-						
UN-SE2	雙生托加工圖			10	-						
LJ-C01	鋁角加工圖			11	-						
LJ-C01a	鋁角加工圖			12	-						
LJ-C01R	鋁角加工圖			13	-						
LJ-C01aR	鋁角加工圖			14	-						
LJ-C02	鋁角加工圖			15	-						
LJ-C02a	鋁角加工圖			16	-						
LJ-C02R	鋁角加工圖			17	-						
LJ-C02aR	鋁角加工圖			18	-						
L-FK1	鋁角加工圖			19	-						
UN-LC1	欄河槽加工圖			20	-						
SC-AL02	鋁角加工圖			21	-						
SC-AL03	鋁角加工圖			22	-						
SC-AL04	鋁角加工圖			23	-						
SC-AL05	鋁巴加工圖			24	-						
Z-A01	Z字碼加工圖			25	-						
W-TX3	雙生企套芯加工圖			26	-						
W-TX5	生梗企套芯加工圖			27	-						

圖則登記表 DRAWING REGISTER										
工程名稱 Project Title		觀塘裕民坊(T5座)7F-9F(FD改SD)		年 月 日	接收日期 Receiving Date (適用於客戶圖則)					
工程編號 Project No.		J-837								
分發予 Distributed To										
				年 月 日	發出日期 Issued Date					
					20					
					06					
				年 月 日	修訂編號 Revision No.					
					03					
圖則編號 Drg. No.	圖則名稱 Drawing Title									
W-TX5R	生梗企套芯加工圖		28							
ZS-XC01	玻璃扣蓋加工圖		29	-						
ZS-XC01R	玻璃扣蓋加工圖		30	-						
ZS-XC02	玻璃扣蓋加工圖		31	-						
ZS-XC03R	玻璃扣蓋加工圖		32	-						
UN-DM1a	生梗企單玻加工圖		33	-						
UN-DM1b	生梗企單玻加工圖		34	-						
UN-DM1bR	生梗企單玻加工圖		35	-						
UN-DM1d	生梗企單玻加工圖		36	-						
UN-DM1dR	生梗企單玻加工圖		37	-						
UN-SM1	生梗企雙玻加工圖		38	-						
ZS-S01b	生梗企單玻扣蓋加工圖		39	-						
ZS-S50b	生梗企單玻扣蓋加工圖		40	-						
ZS-S50bR	生梗企單玻扣蓋加工圖		41	-						
ZS-S01d	生梗企單玻扣蓋加工圖		42	-						
ZS-S01dR	生梗企單玻扣蓋加工圖		43	-						
ZS-BG1	生梗企雙玻扣蓋加工圖		44	-						
UN-HT5001S	背板托角加工圖(SD梗窗位用)		45	-						
UN-HT5001aS	背板托角加工圖(SD梗窗位用)		46	-						
UN-HM5001S	單玻插線加工圖		47	-						
UN-HM5001aS	單玻插線加工圖		48	-						
TD-H5001	SD中柱扣蓋(25)		49	-						
CW-JT01	膠條安裝位置圖		50	-						
CW-JT02	膠條安裝位置圖		51	-						
J837-CW-2512(5001)	安裝位置圖		52	-						
J837-CW-2512(5002)	企單雙玻拍蓋位置圖		53	-						
J837-CW-2512(5003)	扣蓋位置圖		54	-						



美特鋁質有限公司  
MIDI Aluminium Fabricator Ltd.

工程號

J-837

地盤

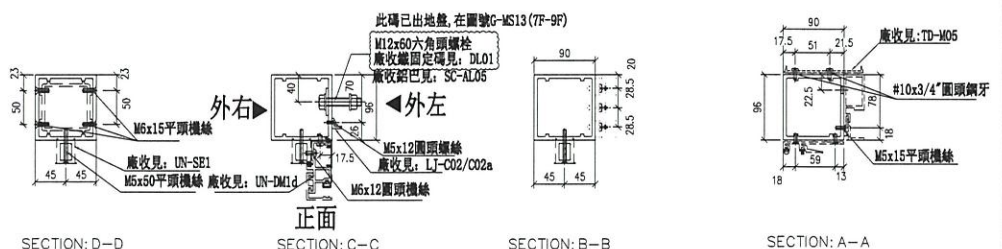
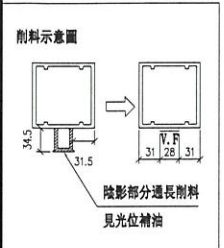
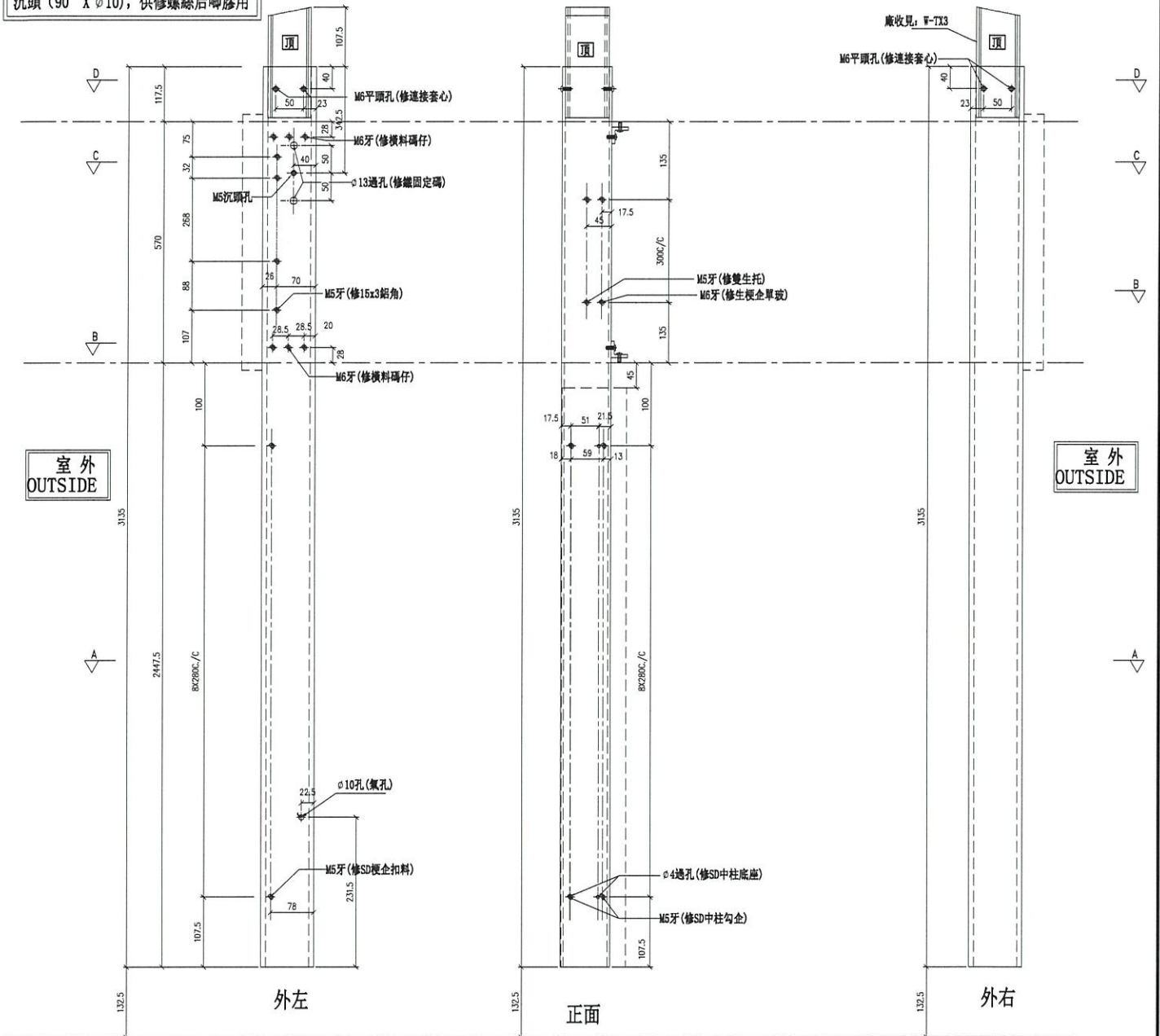
觀塘裕民坊

數量	位置	樓層
2	T5CW-B-1	7F-8F

左SD生右SD梗

\*請用A3紙打印

\*注意:  
螺絲鑽平頭孔事宜, 請留意M5及3/16"要  
沉頭 (90° X  $\phi$ 10), 供修螺絲後膠膠用



名稱	雙生企1	制圖	利春媚	2020.06.02	修改		
材料	X85550	復核	謝永林	2020.06.04	日期		
顏色	EC-DG-S332054 (3塗)	批準	Jason		圖號	SD-ML5001	



美特鋁質有限公司  
MIDI Aluminium Fabricator Ltd.

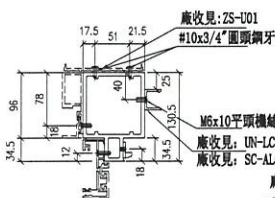
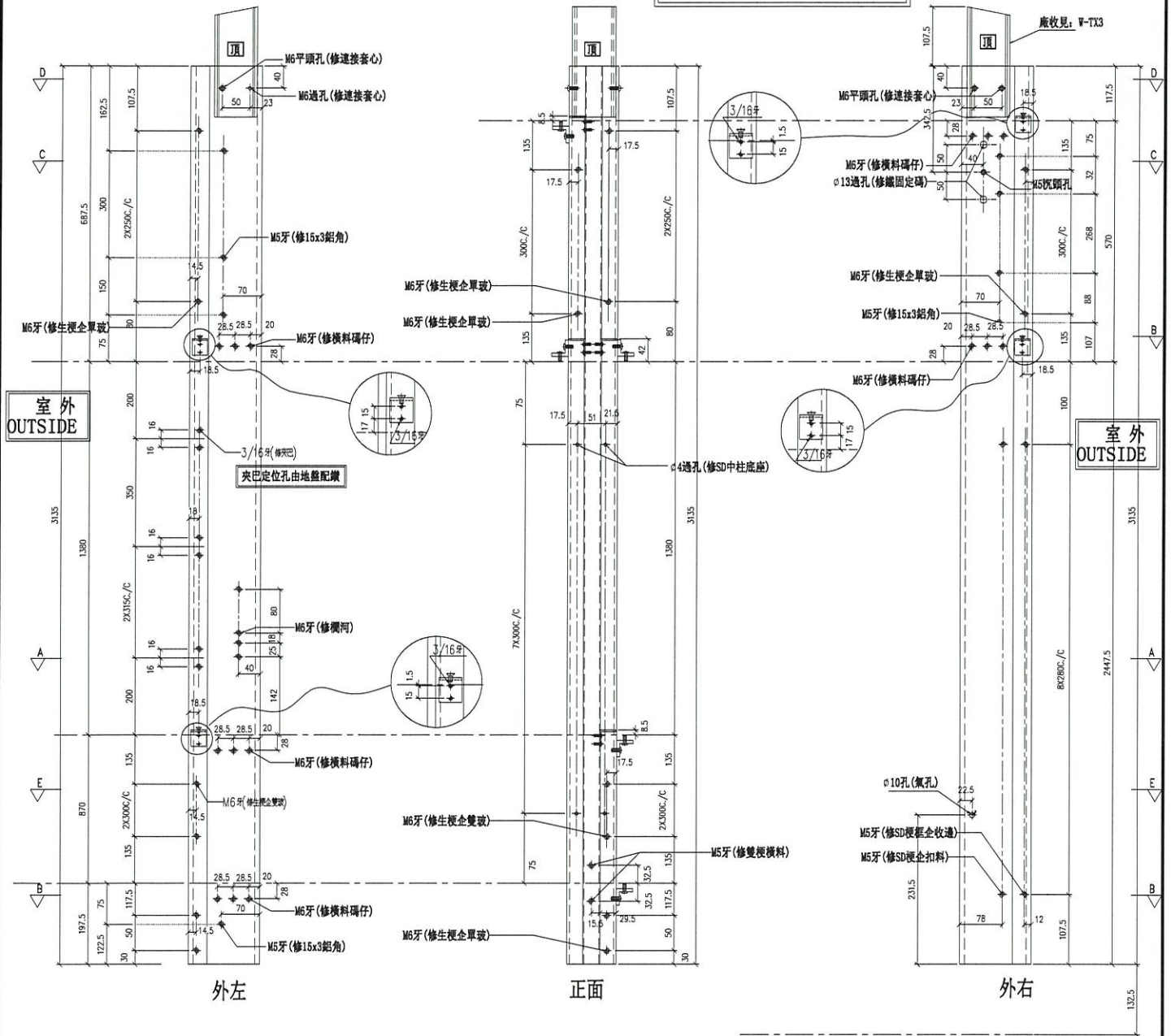
數量	位置	樓層
2	T5CW-B-1	7F-8F

工程號 J-837 地盤 觀塘裕民坊

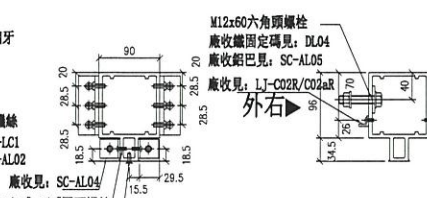
左SD梗右SHR

\*請用A3紙打印

\*注意：  
螺絲鑽平頭孔事宜，請留意M5及3/16"要  
沉頭(90° X Ø10)，供修螺絲后腳膠用

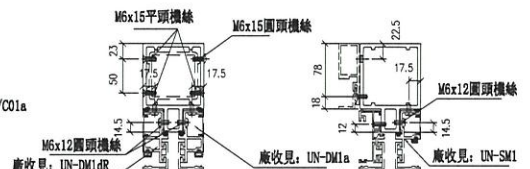


SECTION: A-A



SECTION: B-B

SECTION: C-C



SECTION: D-D

SECTION: E-E

名稱	雙生企1	制圖	利春媚	2020.06.02	修改	
材料	X85550	復核	謝永林	2020.06.04	日期	
顏色	EC-DG-S332054 (3塗)	批准	Jason		圖號	SD-ML5002



美特鋁質有限公司  
MIDI Aluminium Fabricator Ltd.

工程號 J-837 地盤 觀塘裕民坊

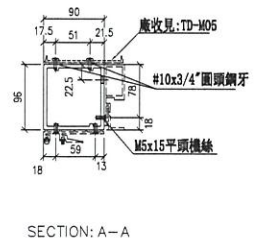
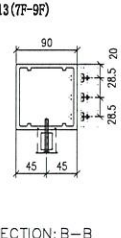
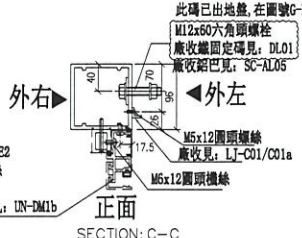
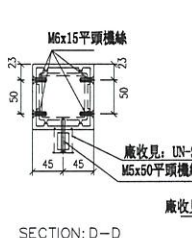
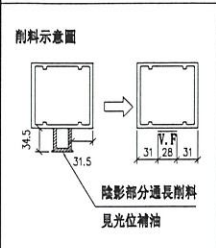
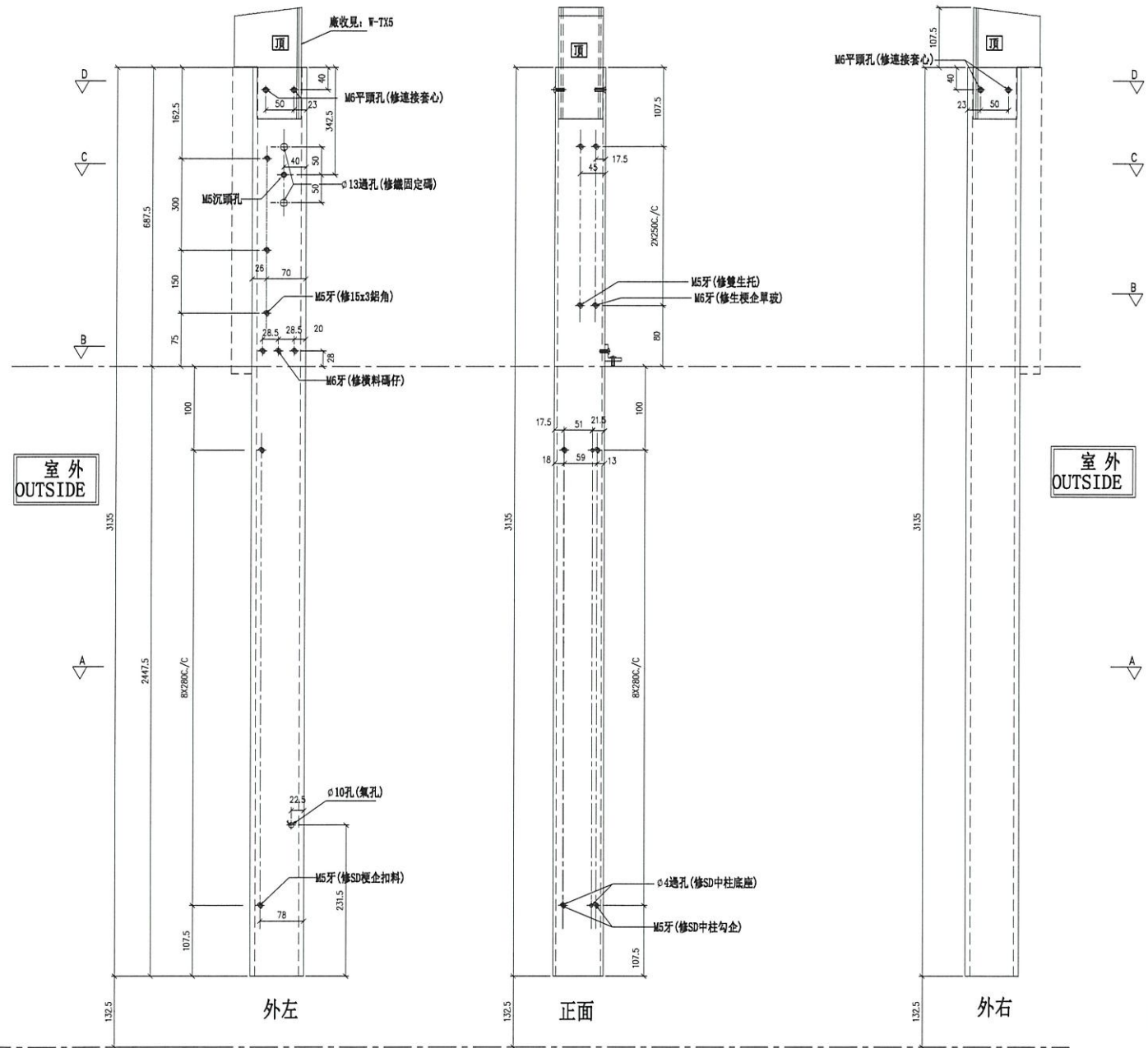
數量	位置	樓層
1	T5CW-B-1	9F

左SD生右SD梗

\*請用A3紙打印

\*注意:  
螺絲鑽平頭孔事宜, 請留意M5及3/16"要  
沉頭(90° X  $\phi$ 10), 供修螺絲后膠膠用

\* 錯位層9/F用



名稱	雙生企1	制圖	利春媚	2020.06.02	修改		
材料	X85550	復核	謝永林	2020.06.04	日期		
顏色	EC-DG-S332054 (3塗)	批準	Jason		圖號	SD-ML5003	



美特鋁質有限公司  
MIDI Aluminium Fabricator Ltd.

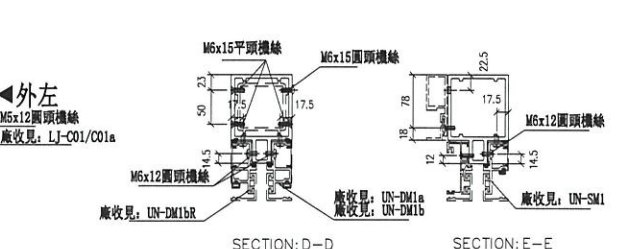
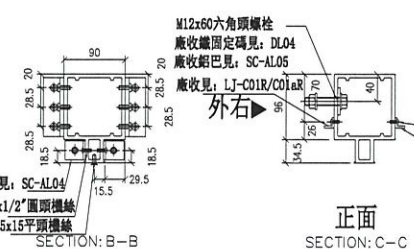
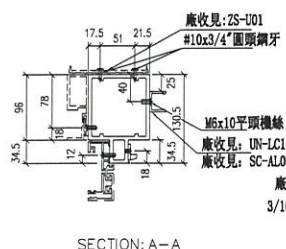
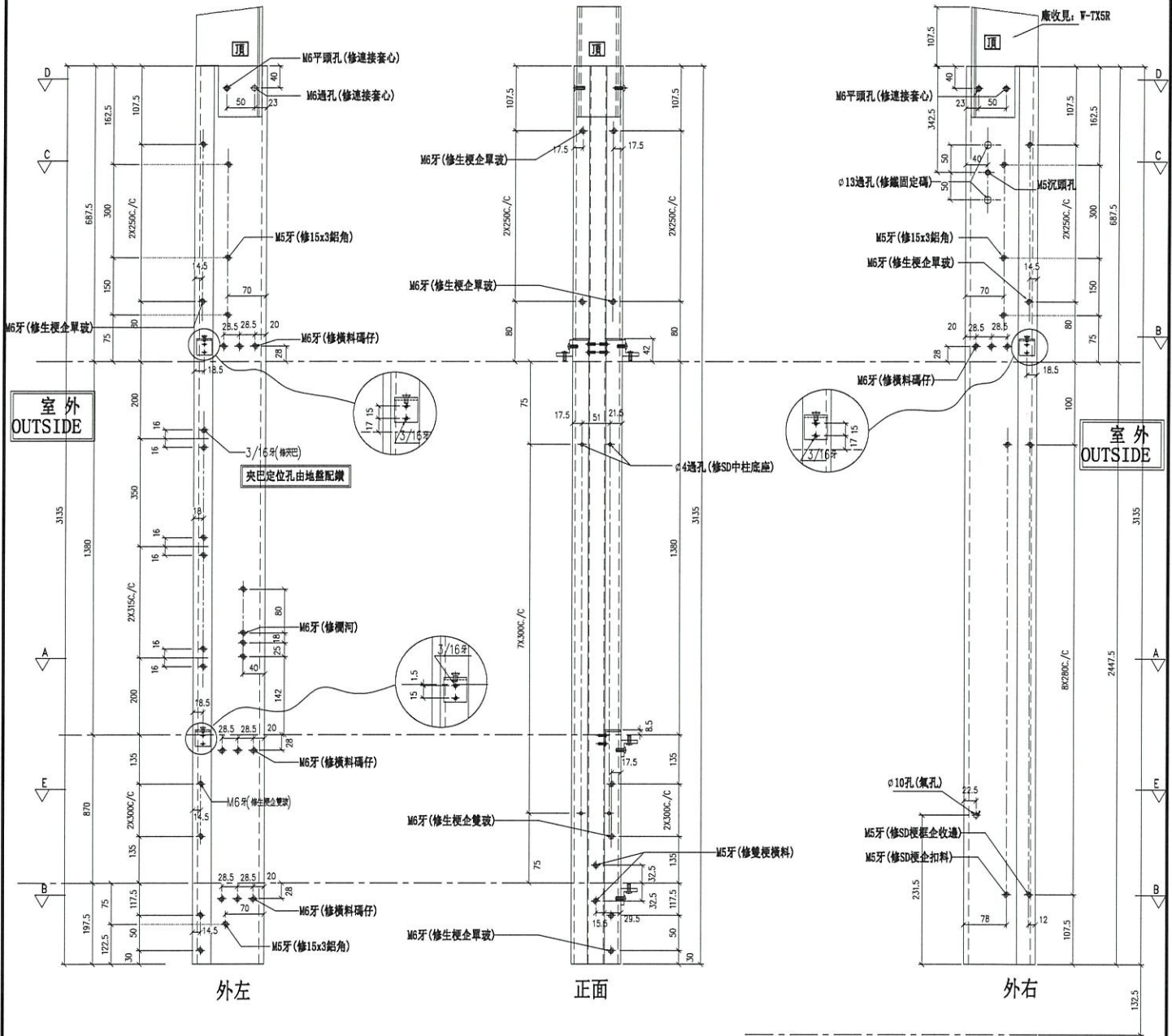
工程號 J-837 地盤 觀塘裕民坊

數量	位置	樓層
1	T5CW-B-1	9F

左SD梗右SHR

\*請用A3紙打印

\* 錯位層9/F用

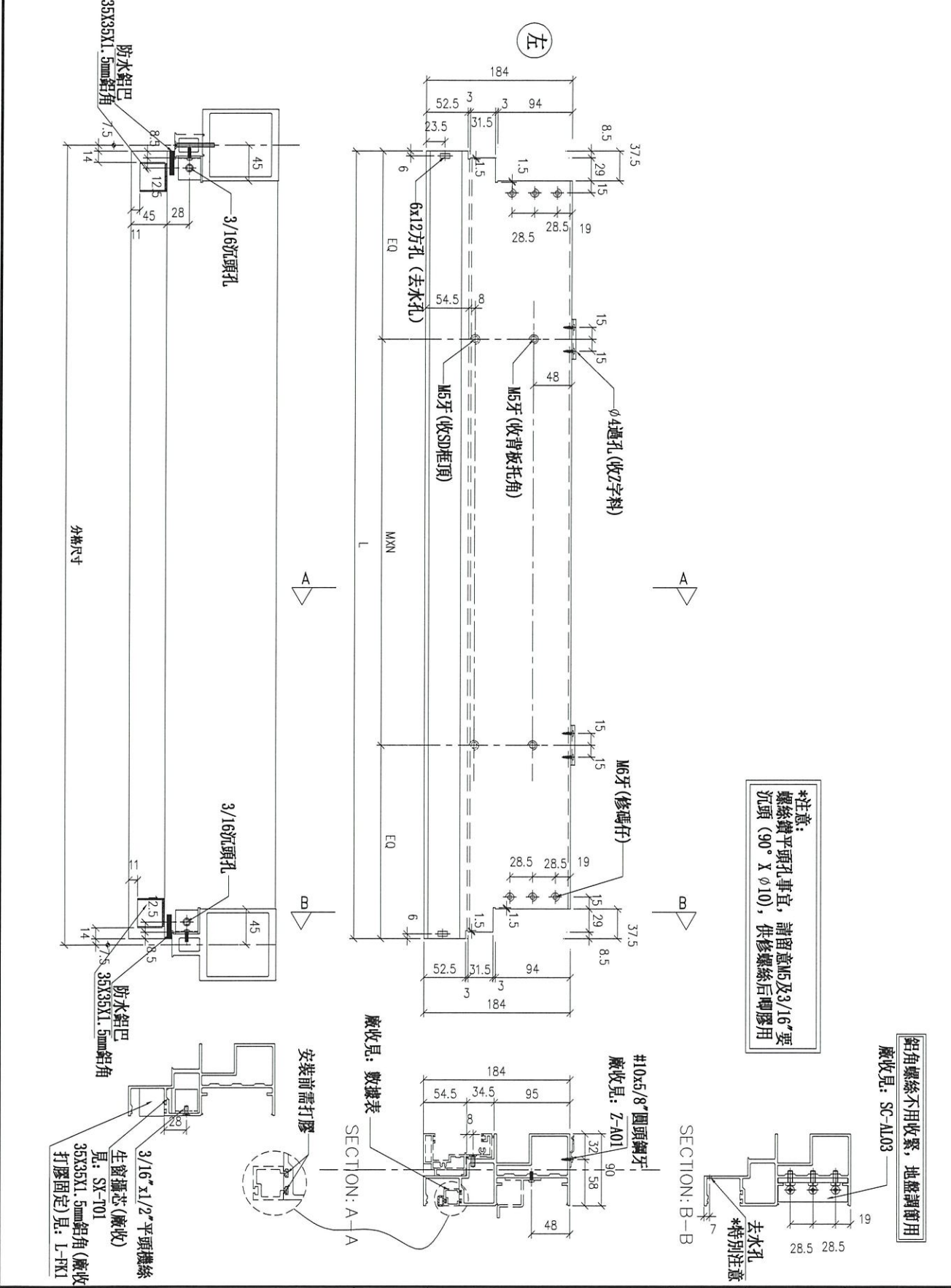


名稱	雙生企1	制圖	利春媚	2020.06.02	修改		
材料	X85550	復核	謝永林	2020.06.04	日期		
顏色	EC-DG-S332054 (3塗)	批準	Jason		圖號	SD-ML5004	



工程號	J-837	地盤	觀塘裕民坊
-----	-------	----	-------

物料編號	L	數量	M	X	N	EQ	分格尺寸	使用位置	廠收單玻璃編號	廠收單玻璃編號	樓層
UN-SD5001	777.5	3	300	X	2	88.75	792.5	T5CW-B-1	UN-HT5001S	UN-HM5001aS	7F~9F



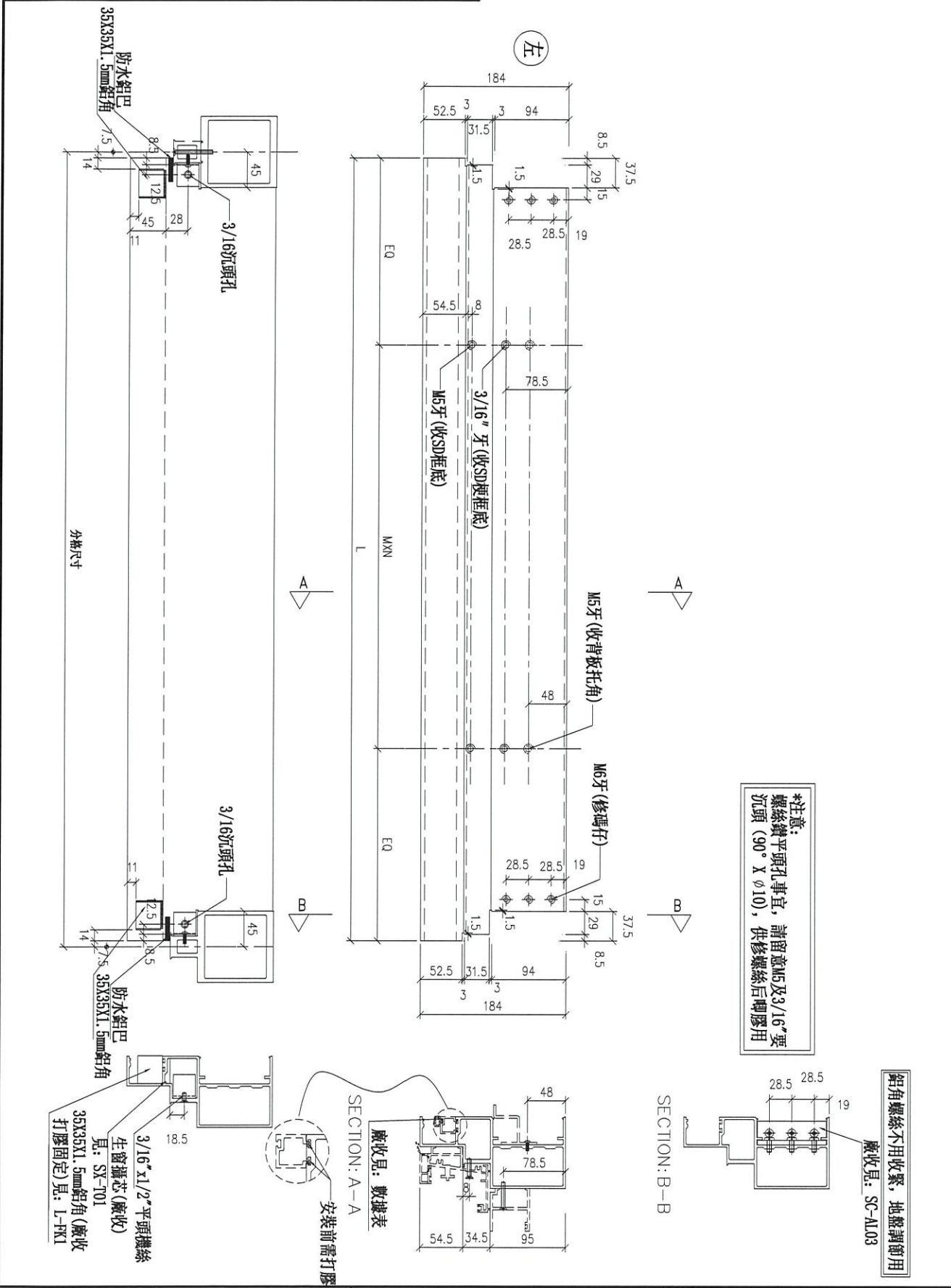
名稱	SD門頂橫	制圖	利春媚	2020.06.02	修改	
材料	X85555	復核	謝永林	2020.06.04	日期	
顏色	EC-DG-S332054 (3塗)	批准	Jason		圖號	UN-SD5001



美特鋁質有限公司  
MIDI Aluminium Fabricator Ltd.

工程號 J-837 地盤 觀塘裕民坊

物料編號	L	數量	M	X	N	EQ	分格尺寸	使用位置	廠收背板托角編號	廠收單玻線編號	樓層
UN-SD5001a	777.5	3	300	X	2	88.75	792.5	T5CW-B-1	UN-HT5001aS	UN-HM5001S	7F~9F



**\*注意:**  
螺絲鑽平頭孔事宜, 請留意M5及3/16"要沉頭 (90° X Ø10), 供修螺絲后啣膠用

**鋁角螺絲不用收緊, 地盤調節用**  
廠收見: SC-AL03

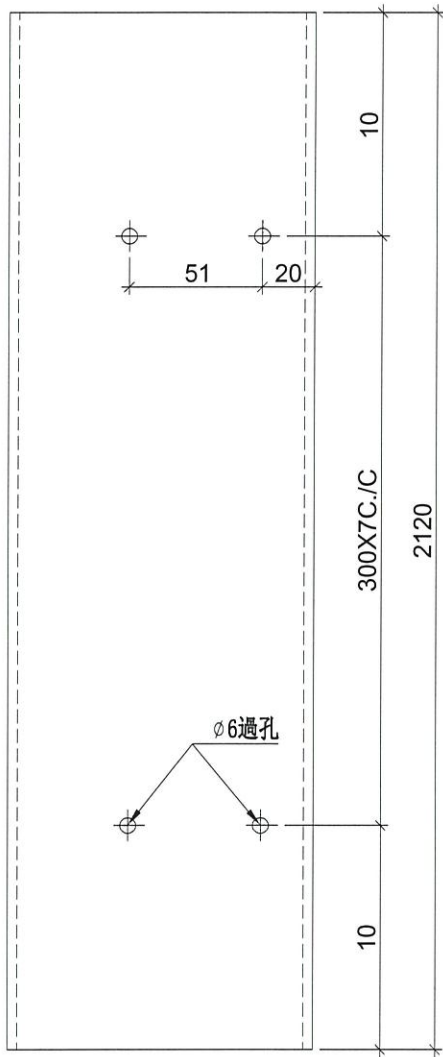
名稱	生梗橫料	制圖	利春媚	2020.06.02	修改	
材料	X85553	復核	謝永林	2020.06.04	日期	
顏色	EC-DG-S332054 (3塗)	批准	Jason		圖號	UN-SD5001a



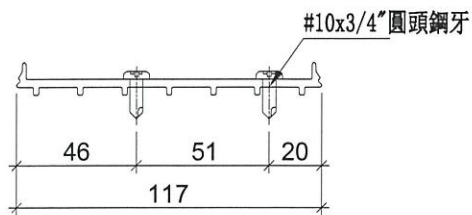
美特鋁質 有限公司  
MIDI Aluminium Fabricator Ltd.

數量	分格尺寸	使用位置	樓層
3	2250	T5CW B-1	7F-9F

工程號	J-837	地盤	觀塘裕民坊
-----	-------	----	-------



工廠用



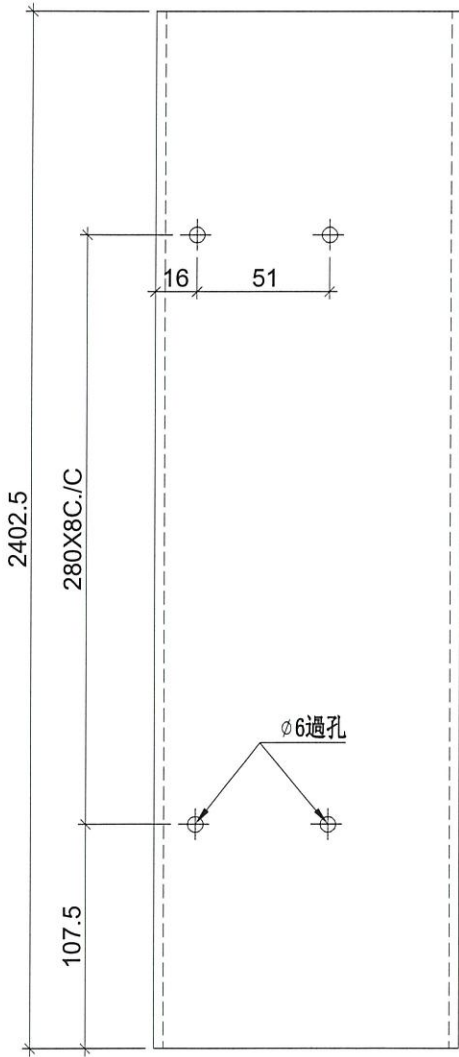
名稱	SD中柱底座	制圖	利春媚	2020.06.02	修改			
材料	X85579	復核	謝永林	2020.06.04	日期			
顏色	MILL	批準	Jason		圖號	ZS-U01		



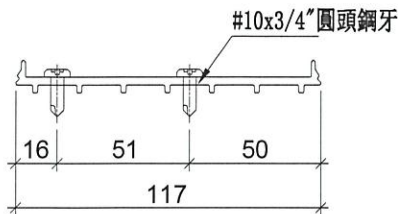
美特鋁質 有限公司  
MIDI Aluminium Fabricator Ltd.

數量	分格尺寸	使用位置	樓層
3	2580	T5CW B-1	7F-9F

工程號	J-837	地盤	觀塘裕民坊
-----	-------	----	-------



工廠用



名稱	SD中柱底座	制圖	利春媚	2020.06.02	修改			
材料	X85579	復核	謝永林	2020.06.04	日期			
顏色	MILL	批準	Jason		圖號	TD-M05		



美特鋁質 有限公司

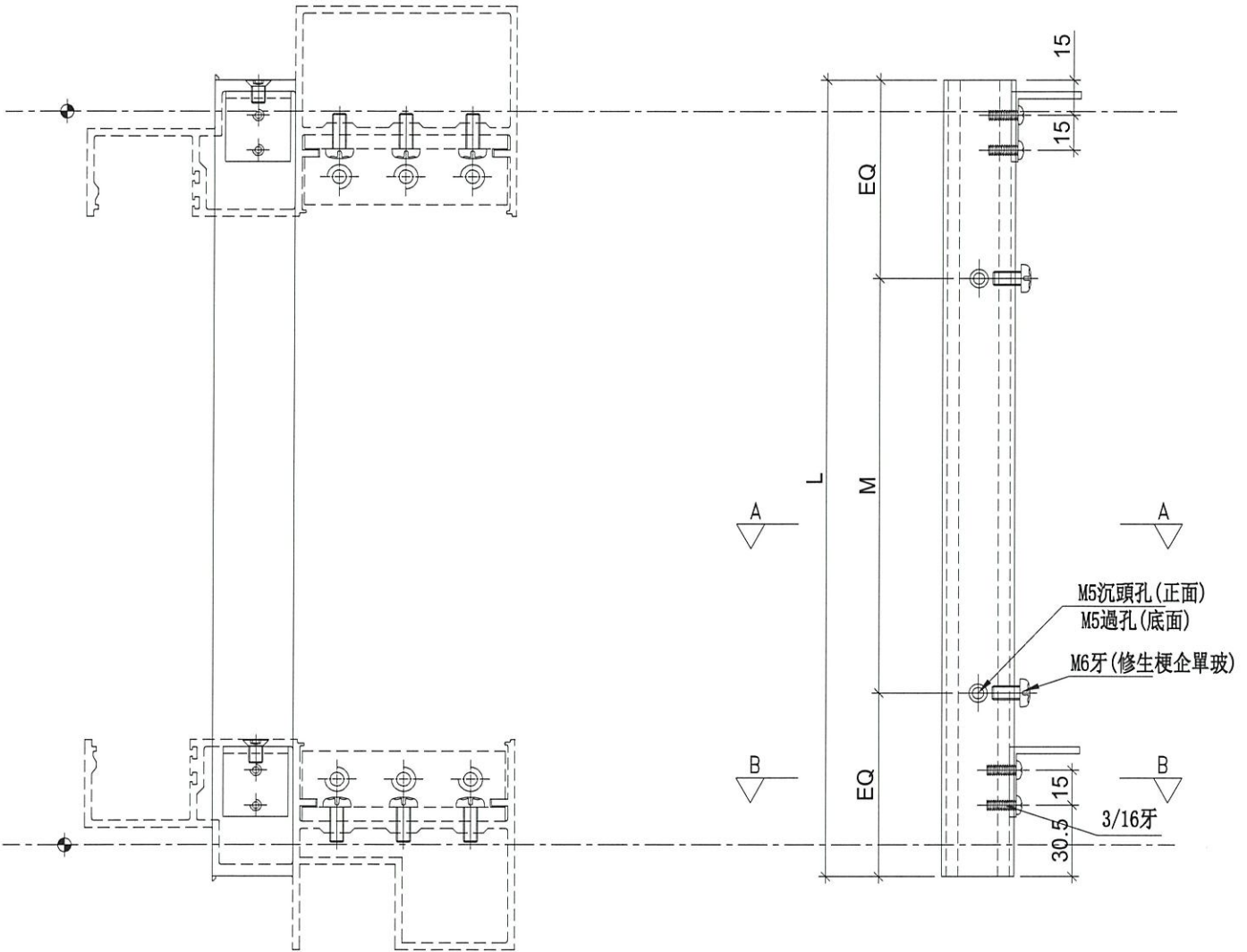
MIDI Aluminium Fabricator Ltd.

物料編號	L	層數	每層	總數量	M	EQ	分格尺寸	使用位置	樓層
UN-SE1	597	2	1	2	300 X 1	148.5	570	T5CW-B-1	7F-8F

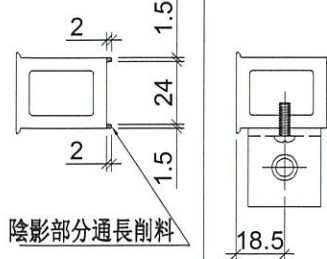
工程號	J-837	地盤	觀塘裕民坊
-----	-------	----	-------

**\*注意:**  
 螺絲鑽平頭孔事宜, 請留意M5及3/16"要  
 沉頭 (90° X Ø10), 供修螺絲后唧膠用

工廠用

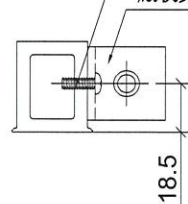


削料示意圖



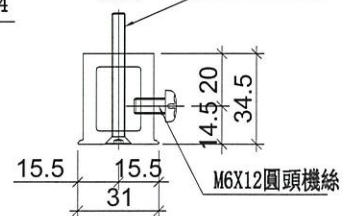
3/16" x 1/2" 圓頭機絲

廠收見: SC-AL04



SECTION: B-B

底面 M5X50 平頭機絲



SECTION: A-A

名稱	雙生托	制圖	利春媚	2020.06.02	修改		
材料	X85551	復核	謝永林	2020.06.04	日期		
顏色	EC-DG-S332054 (3塗)	批準	Jason		圖號	UN-SE1	



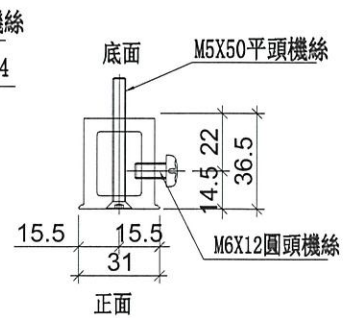
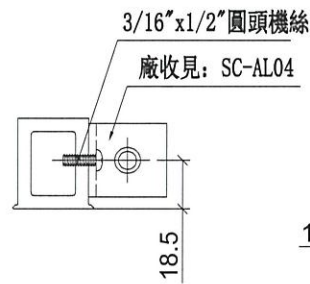
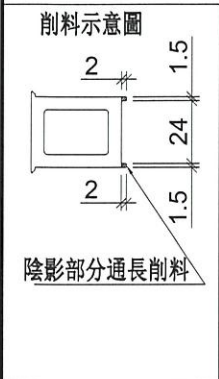
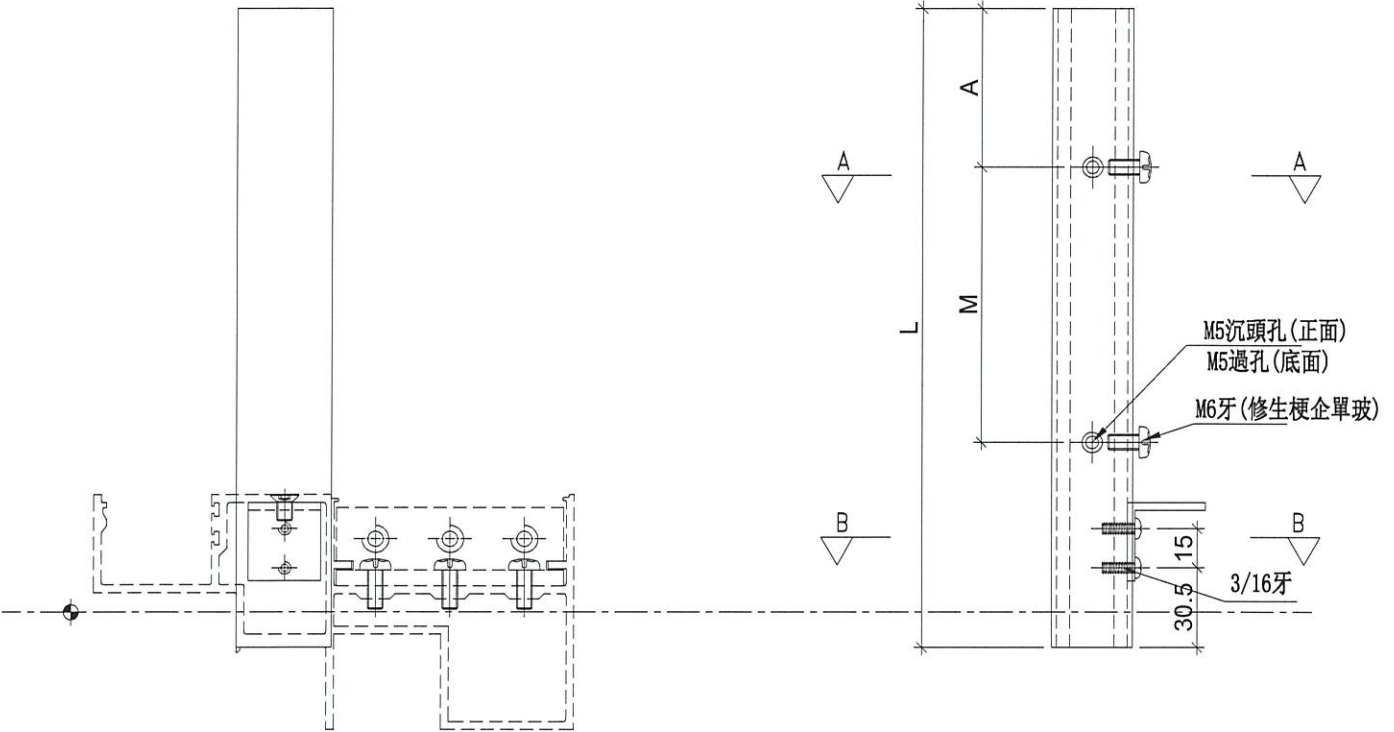
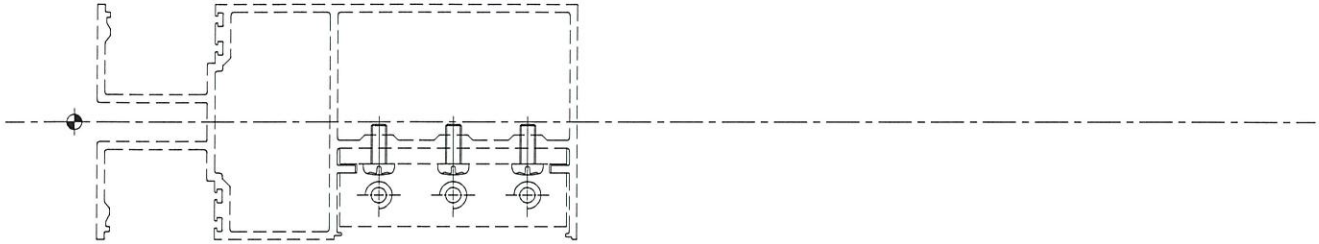
美特鋁質有限公司

MIDI Aluminium Fabricator Ltd.

物料編號	L	數量	M	A	分格尺寸	使用位置	樓層
UN-SE2	701	1	250 X 2	107.5	900	T5CW-B-1	9F

工程號	J-837	地盤	觀塘裕民坊
-----	-------	----	-------

**\*注意:**  
 螺絲鑽平頭孔事宜, 請留意M5及3/16"要  
 沉頭 (90° X Ø10), 供修螺絲后啣膠用



SECTION: B-B

SECTION: A-A

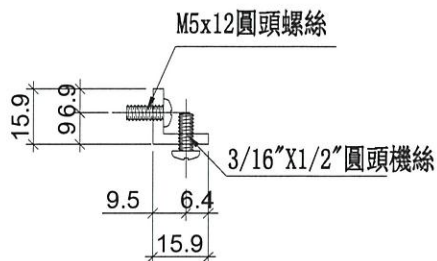
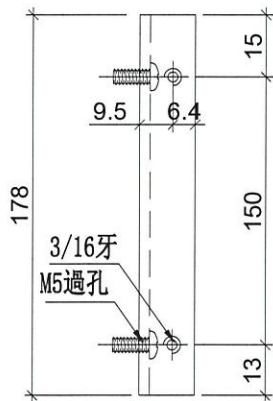
名稱	雙生托	制圖	利春媚	2020.06.02	修改		
材料	X85551	復核	謝永林	2020.06.04	日期		
顏色	EC-DG-S332054 (3塗)	批准	Jason		圖號	UN-SE2	



美特鋁質 有限公司  
MIDI Aluminium Fabricator Ltd.

物料編號	層數	每層	總數量	使用位置	樓層
LJ-C01	3	1	3	T5CW-B-1	7F-9F
	1	1	1	T5CW-B-1	9F
合計：			4		

工程號 J-837 地盤 觀塘裕民坊



名稱	鋁角加工圖	制圖	利春媚	2020.06.02	修改			
材料	15.88*15.88*3.18鋁角	復核	謝永林	2020.06.04	日期			
顏色	MILL	批准	Jason		圖號	LJ-C01		

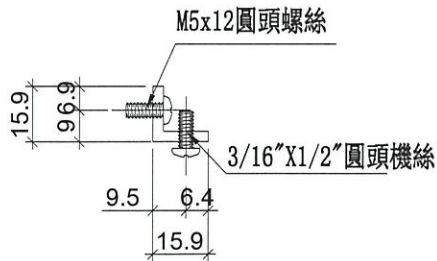
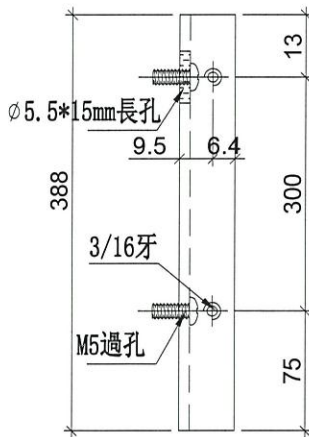


美特鋁質 有限公司  
MIDI Aluminium Fabricator Ltd.

物料編號	層數	每層	總數量	使用位置	樓層
LJ-C01a	3	1	3	T5CW-B-1	7F-9F
	1	1	1	T5CW-B-1	9F
合計：			4		

工程號	J-837	地盤	觀塘裕民坊
-----	-------	----	-------

工廠用



名稱	鋁角加工圖	制圖	利春媚	2020.06.02	修改		
材料	15.88*15.88*3.18鋁角	復核	謝永林	2020.06.04	日期		
顏色	MILL	批準	Jason		圖號	LJ-C01a	



美特鋁質 有限公司

MIDI Aluminium Fabricator Ltd.

工程號

J-837

地盤

觀塘裕民坊

物料編號

層數

每層

總數量

使用位置

樓層

LJ-C01R

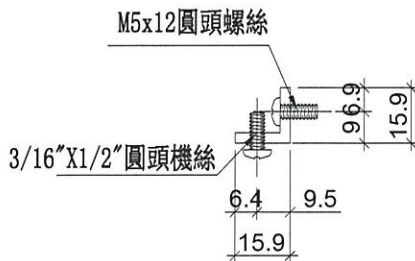
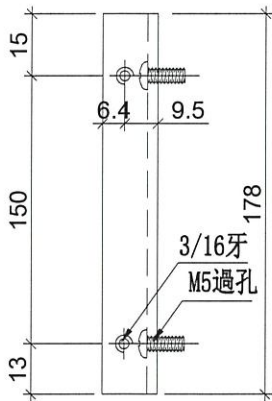
1

1

1

T5CW-B-1

9F



名稱	鋁角加工圖	制圖	利春媚	2020.06.02	修改			
材料	15.88*15.88*3.18鋁角	復核	謝永林	2020.06.04	日期			
顏色	MILL	批準	Jason		圖號	LJ-C01R		



美特鋁質 有限公司

MIDI Aluminium Fabricator Ltd.

工程號

J-837

地盤

觀塘裕民坊

物料編號

層數

每層

總數量

使用位置

樓層

LJ-C01aR

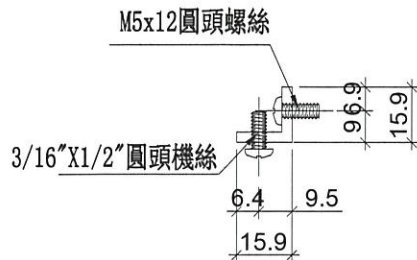
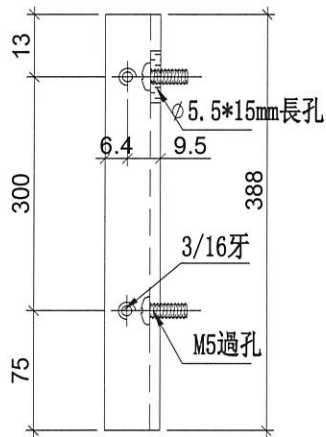
1

1

1

T5CW-B-1

9F



名稱	鋁角加工圖	制圖	利春媚	2020.06.02	修改			
材料	15.88*15.88*3.18鋁角	復核	謝永林	2020.06.04	日期			
顏色	MILL	批准	Jason		圖號	LJ-C01aR		

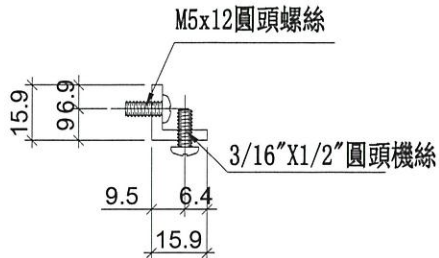
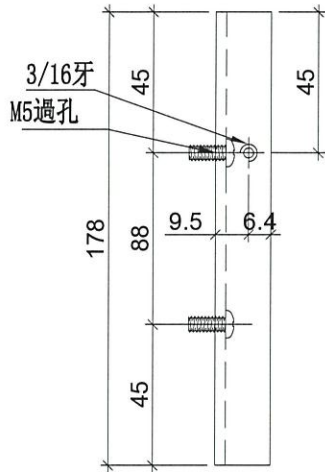


美特鋁質有限公司  
MIDI Aluminium Fabricator Ltd.

物料編號	層數	每層	總數量	使用位置	樓層
LJ-C02	2	1	2	T5CW-B-1	7F-8F
合計:			2		

工程號 J-837 地盤 觀塘裕民坊

工廠用



名稱	鋁角加工圖	制圖	利春媚	2020.06.02	修改			
材料	15.88*15.88*3.18鋁角	復核	謝永林	2020.06.04	日期			
顏色	MILL	批准	Jason		圖號	LJ-C02		



美特鋁質 有限公司

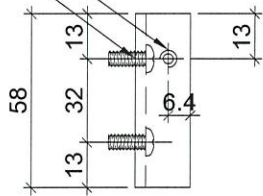
MIDI Aluminium Fabricator Ltd.

物料編號	層數	每層	總數量	使用位置	樓層
LJ-C02a	2	1	2	T5CW-B-1	7F-8F
合計:			2		

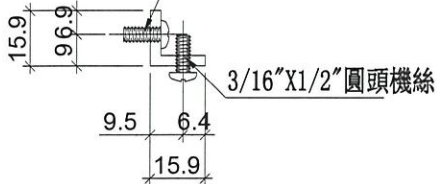
工程號	J-837	地盤	觀塘裕民坊
-----	-------	----	-------



3/16牙  
M5過孔



M5x12圓頭螺絲



名稱	鋁角加工圖	制圖	利春媚	2020.06.02	修改			
材料	15.88*15.88*3.18鋁角	復核	謝永林	2020.06.04	日期			
顏色	MILL	批准	Jason		圖號	LJ-C02a		

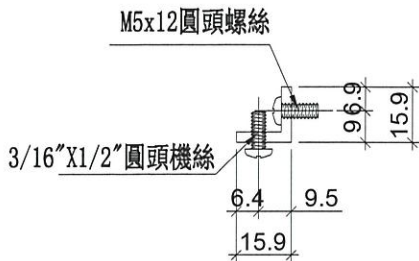
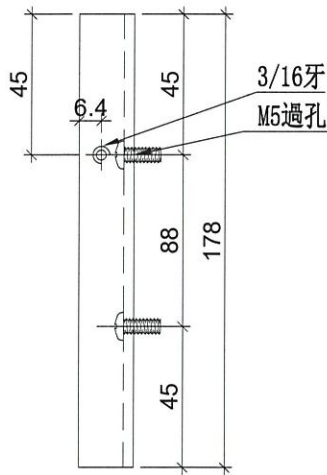


美特鋁質 有限公司  
MIDI Aluminium Fabricator Ltd.

物料編號	層數	每層	總數量	使用位置	樓層
LJ-C02R	2	1	2	T5CW-B-1	7F-8F
	合計:		2		

工程號 J-837 地盤 觀塘裕民坊

工廠用



名稱	鋁角加工圖	制圖	利春媚	2020.06.02	修改			
材料	15.88*15.88*3.18鋁角	復核	謝永林	2020.06.04	日期			
顏色	MILL	批准	Jason		圖號	LJ-C02R		

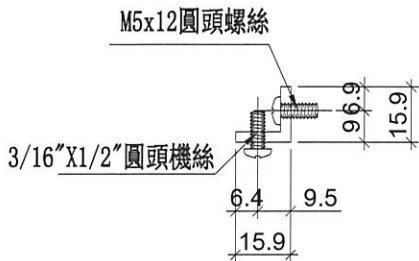
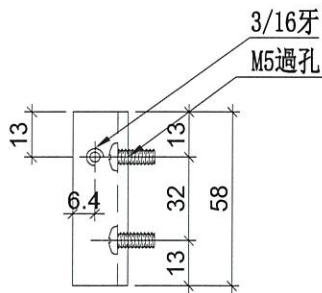


美特鋁質 有限公司  
MIDI Aluminium Fabricator Ltd.

物料編號	層數	每層	總數量	使用位置	樓層
LJ-C02aR	2	1	2	T5CW-B-1	7F-8F
	合計:		2		

工程號 J-837 地盤 觀塘裕民坊

工廠用



名稱	鋁角加工圖	制圖	利春媚	2020.06.02	修改			
材料	15.88*15.88*3.18鋁角	復核	謝永林	2020.06.04	日期			
顏色	MILL	批準	Jason		圖號	LJ-C02aR		

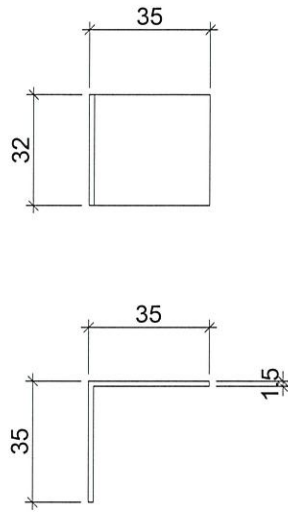


美特鋁質 有限公司

MIDI Aluminium Fabricator Ltd.

序号	物料編號	數量	位置	樓層
01	L-FK1	12	主橫兩端收口用	7F-9F

工程號	J-837	地盤	觀塘裕民坊
-----	-------	----	-------



名稱	鋁角	制圖	利春媚	2020.06.02	修改			
材料	35*35*1.5	復核	謝永林	2020.06.04	日期			
顏色	MILL	批準	Jason		圖號	L-FK1		





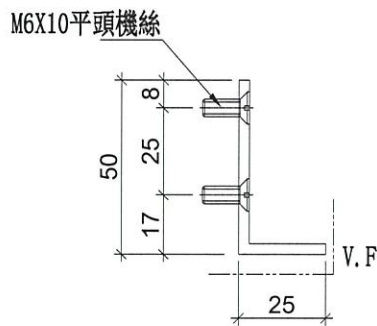
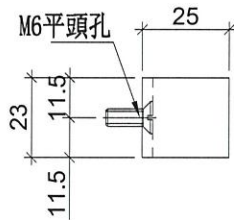
美特鋁質 有限公司  
MIDI Aluminium Fabricator Ltd.

工程號 J-837 地盤 觀塘裕民坊

物料編號	數量	位置
SC-AL02	3	欄河位用
共計:3層, 每層用1支		

工廠用

注意: 平頭孔位不可以撥太平



名稱	鋁角加工圖	制圖	利春媚	2020.06.02	修改			
材料	50*25*3鋁角	復核	謝永林	2020.06.04	日期			
顏色	EC-DG-S332054 (3塗)	批準	Jason		圖號	SC-AL02		

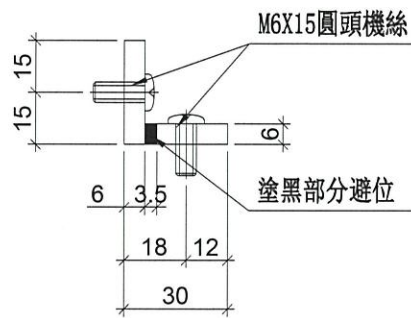
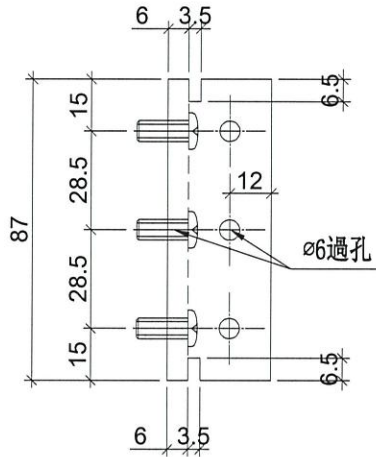


美特鋁質 有限公司  
MIDI Aluminium Fabricator Ltd.

序号	物料編號	數量	位置	樓層
01	SC-AL03	12	主企主橫組裝用	7F-9F

工程號	J-837	地盤	觀塘裕民坊
-----	-------	----	-------

工廠用



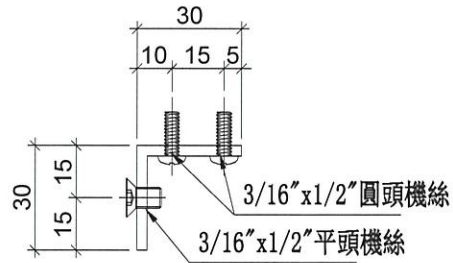
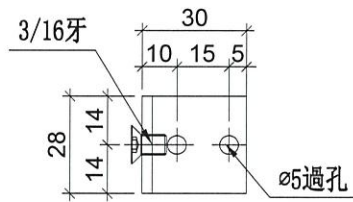
名稱	30x30x6 鋁角	制圖	利春媚	2020.06.02	修改		
材料	X85594	復核	謝永林	2020.06.04	日期		
顏色	MILL	批準	Jason		圖號	SC-AL03	



美特鋁質 有限公司  
MIDI Aluminium Fabricator Ltd.

工程號 J-837 地盤 觀塘裕民坊

物料編號	數量	使用位置
SC-AL04	12	生窗主企主橫加固用
共計:3層, 每層用4支		



名稱	鋁角加工圖	制圖	利春媚	2020.06.02	修改			
材料	30*30*3鋁角	復核	謝永林	2020.06.04	日期			
顏色	MILL	批準	Jason		圖號	SC-AL04		

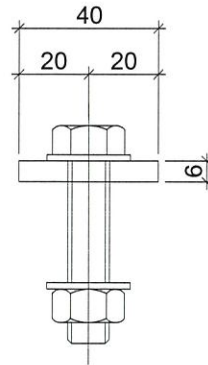
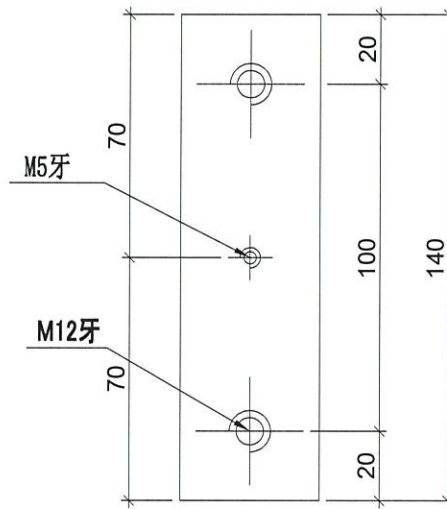


美特鋁質 有限公司  
MIDI Aluminium Fabricator Ltd.

工程號 J-837 地盤 觀塘裕民坊

物料編號	數量	使用位置
SC-AL05	6	收鐵固定碼企料用
共計:3層, 每層2一支		

工廠用



名稱	鋁巴加工圖	制圖	利春媚	2020.06.02	修改			
材料	40*6鋁巴	復核	謝永林	2020.06.04	日期			
顏色	MILL	批準	Jason		圖號	SC-AL05		

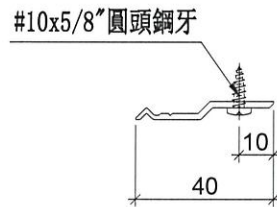
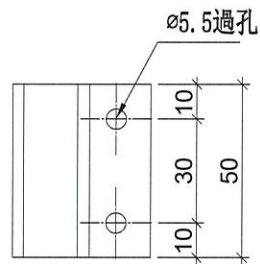


美特鋁質 有限公司

MIDI Aluminium Fabricator Ltd.

序号	物料編號	數量	位置	樓層
01	Z-A01	9	主企主橫收口用	7F-9F

工程號	J-837	地盤	觀塘裕民坊
-----	-------	----	-------



名稱	Z字碼	制圖	利春媚	2020.06.02	修改			
材料	X84589	復核	謝永林	2020.06.04	日期			
顏色	MILL	批準	Jason		圖號	Z-A01		

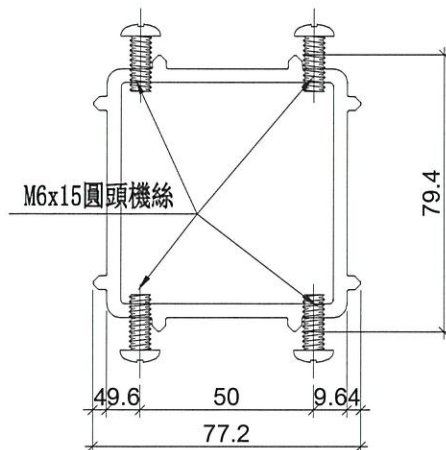
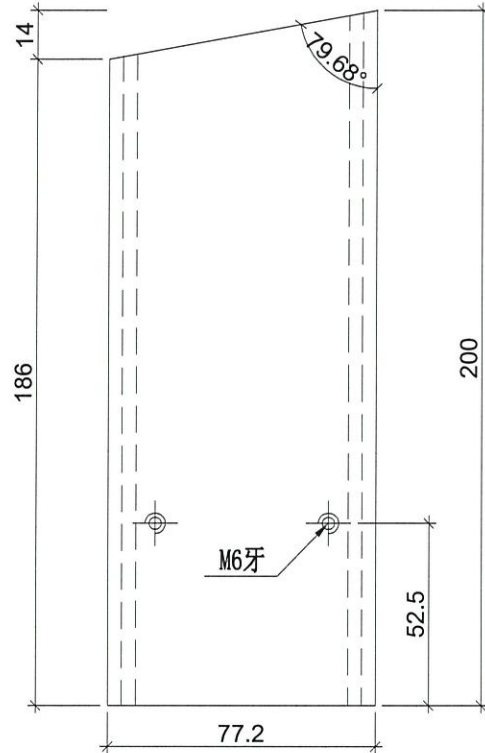


美特鋁質 有限公司  
MIDI Aluminium Fabricator Ltd.

工程號 J-837 地盤 觀塘裕民坊

數量	位置
4	雙生企用套芯
共計:2層, 每層用2支	

工廠用



名稱	雙生企套心	制圖	利春媚	2020.06.02	修改		
材料	X85567	復核	謝永林	2020.06.04	日期		
顏色	MILL	批准	Jason		圖號	W-TX3	



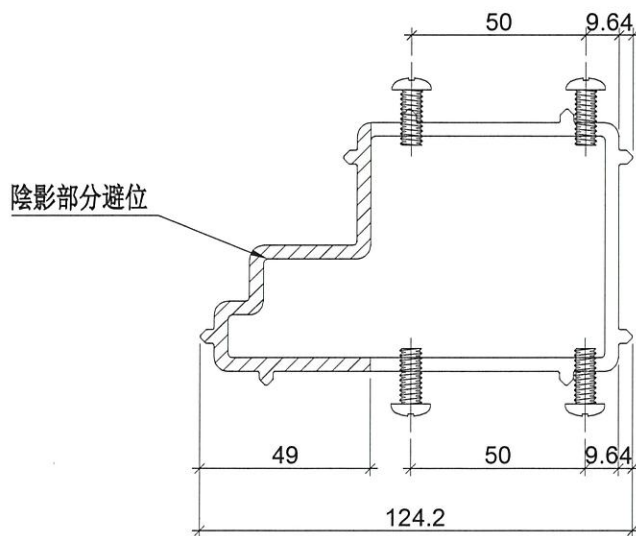
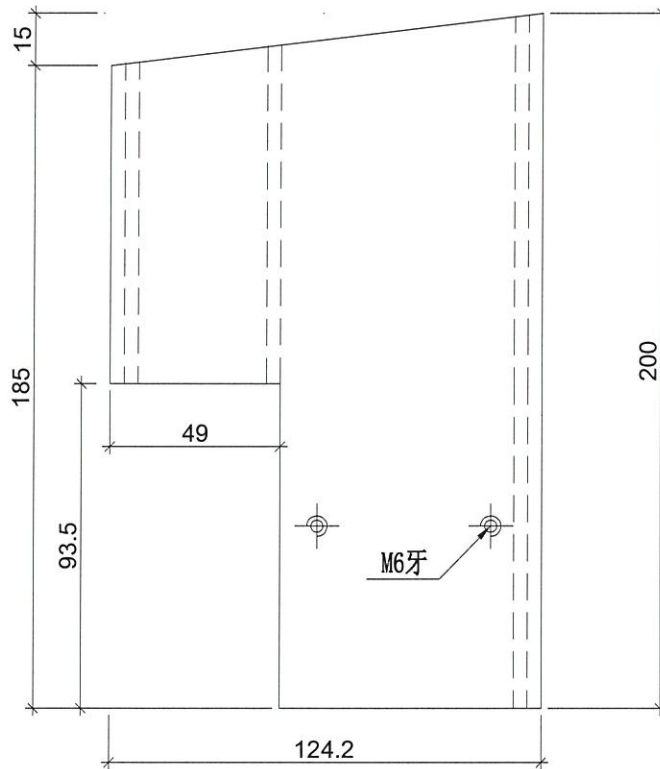
美特鋁質 有限公司  
MIDI Aluminium Fabricator Ltd.

工程號 J-837 地盤 觀塘裕民坊

數量	位置
1	生梗企用套芯

立面T5CW-B-1 9F用

工廠用



名稱	生梗企套心	制圖	利春媚	2020.06.02	修改			
材料	X85566	復核	謝永林	2020.06.04	日期			
顏色	MILL	批準	Jason		圖號	W-TX5		



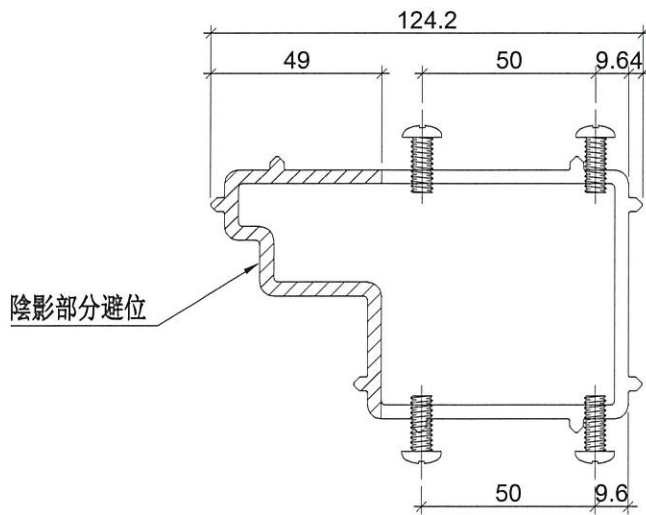
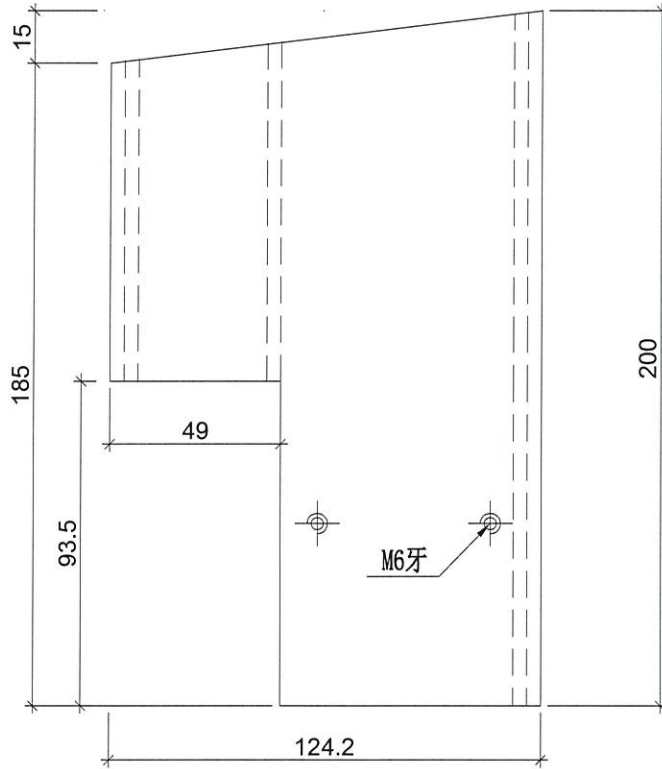
美特鋁質 有限公司  
MIDI Aluminium Fabricator Ltd.

工程號 J-837 地盤 觀塘裕民坊

數量	位置
1	生梗企用套芯

立面T5CW-B-1 9F用

工廠用



名稱	生梗企套心	制圖	利春媚	2020.06.02	修改			
材料	X85566	復核	謝永林	2020.06.04	日期			
顏色	MILL	批準	Jason		圖號	W-TX5R		



美特鋁質 有限公司

MIDI Aluminium Fabricator Ltd.

工程號

J-837

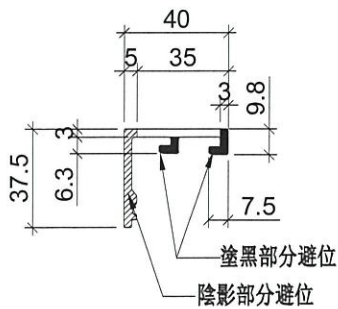
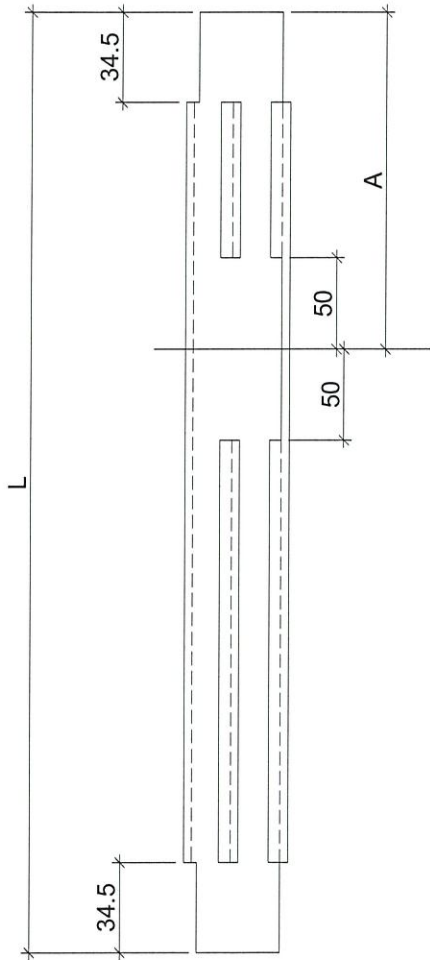
地盤

觀塘裕民坊



生窗+SD梗頂位用

物料編號	L	層數	每層	總數量	分格尺寸	A	使用位置	樓層
ZS-XC01	877	3	1	3	900	193.5	T5CW-B-1	7F-9F
	877	1	1	1	900	193.5	T5CW-B-1	9F



名稱	玻璃扣蓋	制圖	利春媚	2020.06.02	修改			
材料	X85558	復核	謝永林	2020.06.04	日期			
顏色	EC-DG-S332054 (3塗)	批准	Jason		圖號	ZS-XC01		



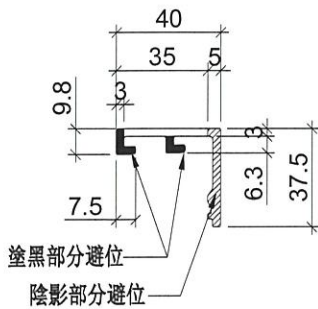
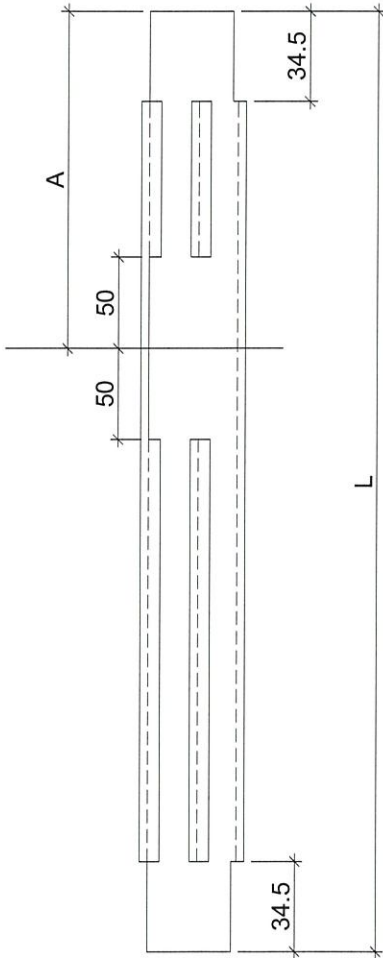
美特鋁質 有限公司  
MIDI Aluminium Fabricator Ltd.

工程號	J-837	地盤	觀塘裕民坊
-----	-------	----	-------

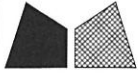
物料編號	L	層數	每層	總數量	分格尺寸	A	使用位置	樓層
ZS-XC01R	877	1	1	1	900	193.5	T5CW-B-1	9F



生窗+SD梗頂位用



名稱	玻璃扣蓋	制圖	利春媚	2020.06.02	修改			
材料	X85558	復核	謝永林	2020.06.04	日期			
顏色	EC-DG-S332054 (3塗)	批準	Jason		圖號	ZS-XC01R		



美特鋁質 有限公司

MIDI Aluminium Fabricator Ltd.

工程號

J-837

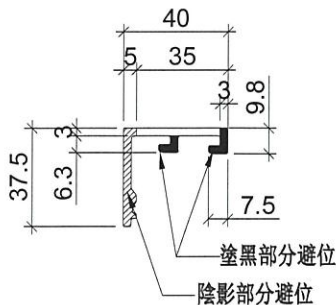
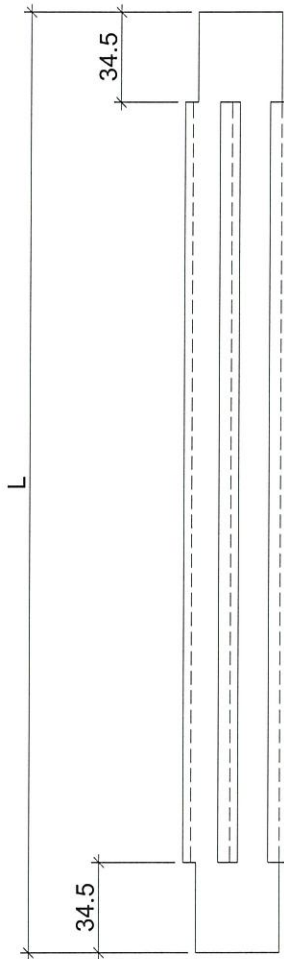
地盤

觀塘裕民坊

地盤用

生窗+SD梗頂位用

物料編號	L	層數	每層	總數量	分格尺寸	使用位置	樓層
ZS-XC02	847	3	1	3	870	T5CW-B-1	7F-9F
ZS-XC03	547	2	1	2	570	T5CW-B-1	7F-8F



名稱	玻璃扣蓋	制圖	利春媚	2020.06.02	修改		
材料	X85558	復核	謝永林	2020.06.04	日期		
顏色	EC-DG-S332054 (3塗)	批准	Jason		圖號	ZS-XC02	



美特鋁質 有限公司

MIDI Aluminium Fabricator Ltd.

工程號

J-837

地盤

觀塘裕民坊

物料編號

L

層數

每層

總數量

分格尺寸

使用位置

樓層

ZS-XC03R

547

2

1

2

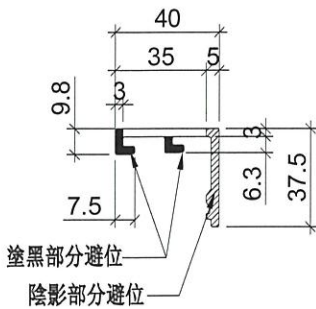
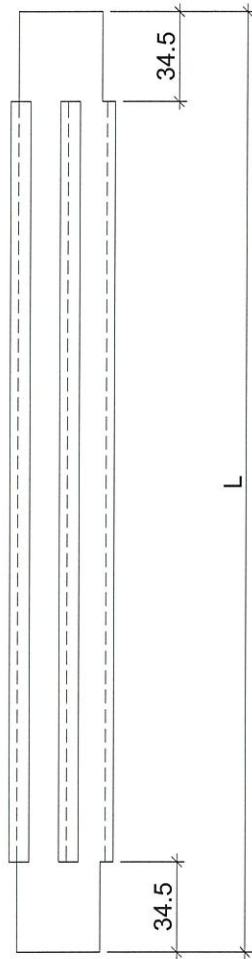
570

T5CW-B-1

7F-8F

地盤用

生窗+SD梗頂位用



名稱	玻璃扣蓋	制圖	利春媚	2020.06.02	修改			
材料	X85558	復核	謝永林	2020.06.04	日期			
顏色	EC-DG-S332054 (3塗)	批准	Jason		圖號	ZS-XC03R		

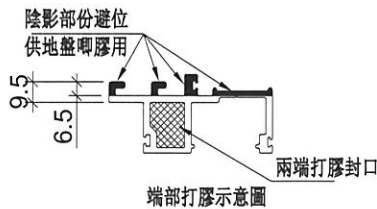
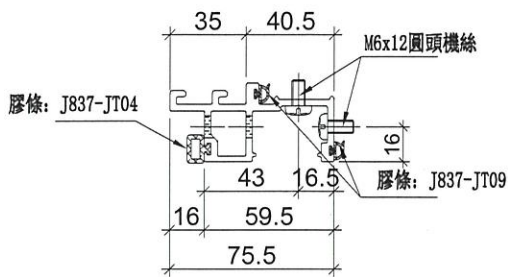
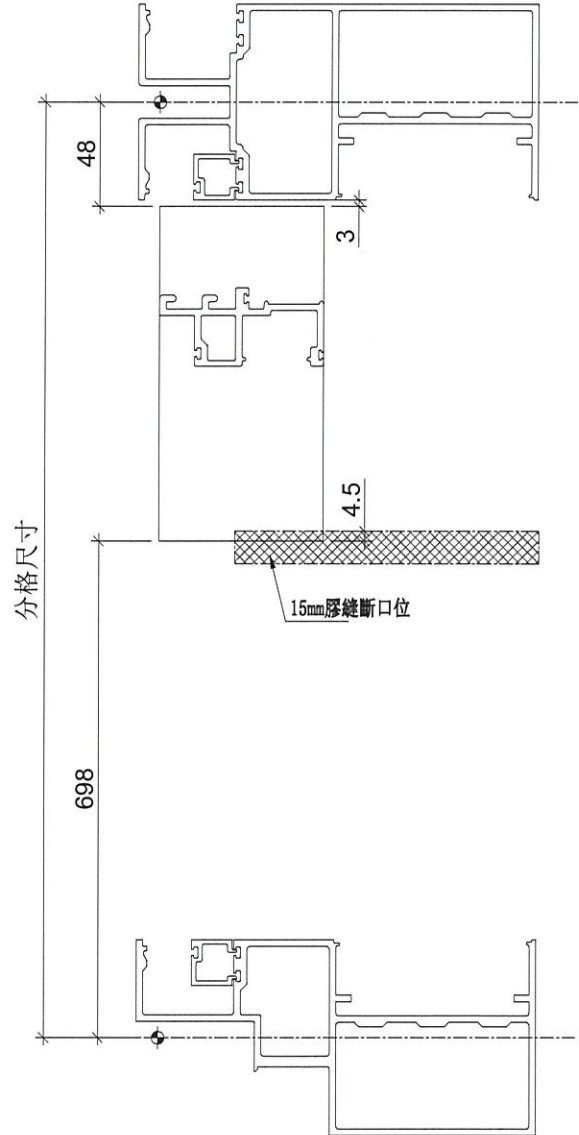
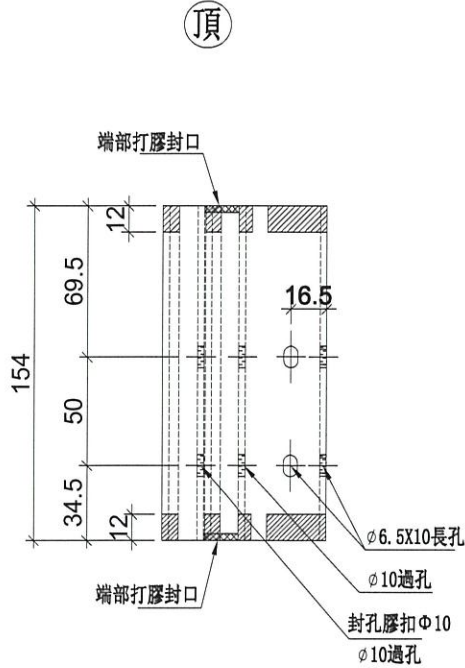


美特鋁質 有限公司  
MIDI Aluminium Fabricator Ltd.

數量	分格尺寸	使用位置	樓層
3	900	T5CW B-1	7F-9F

工程號	J-837	地盤	觀塘裕民坊
-----	-------	----	-------

死牆位斷口上用



名稱	生梗企單玻	制圖	利春媚	2020.06.02	修改		
材料	X85561	復核	謝永林	2020.06.04	日期		
顏色	EC-DG-S332054 (3塗)	批准	Jason		圖號	UN-DM1a	

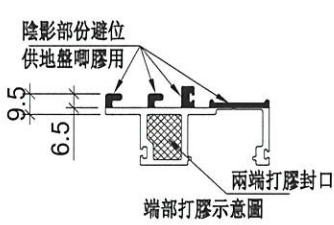
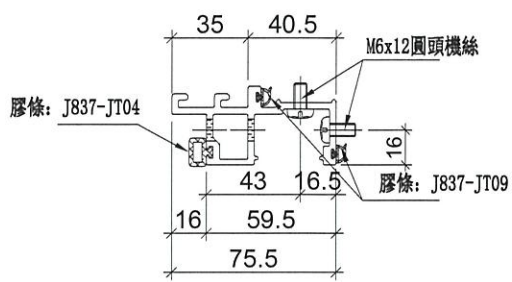
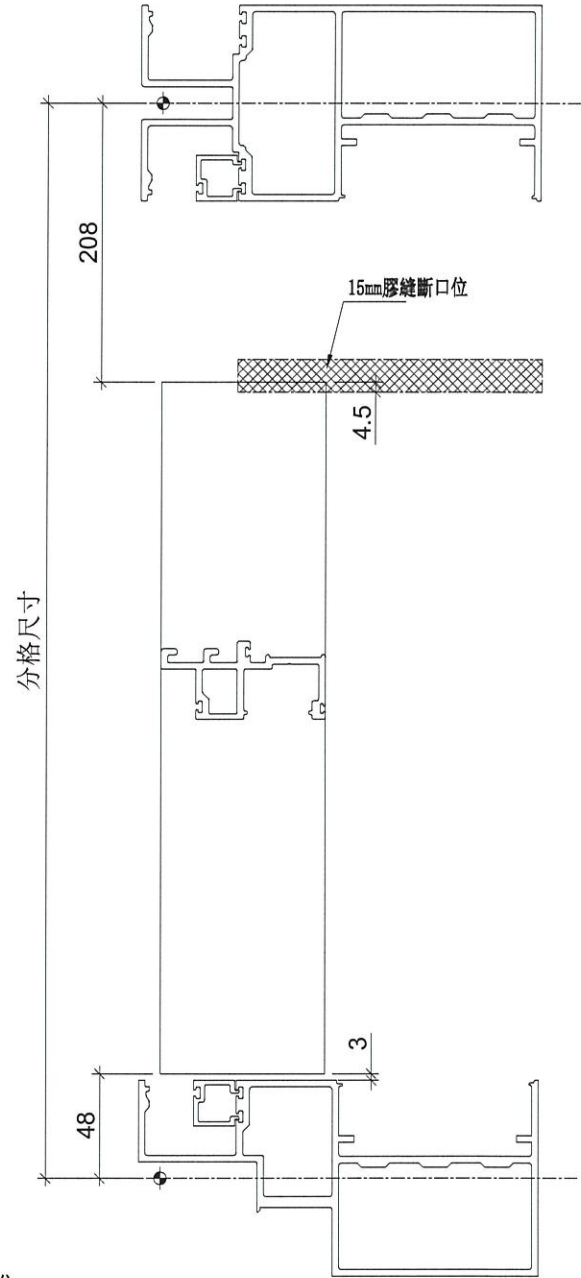
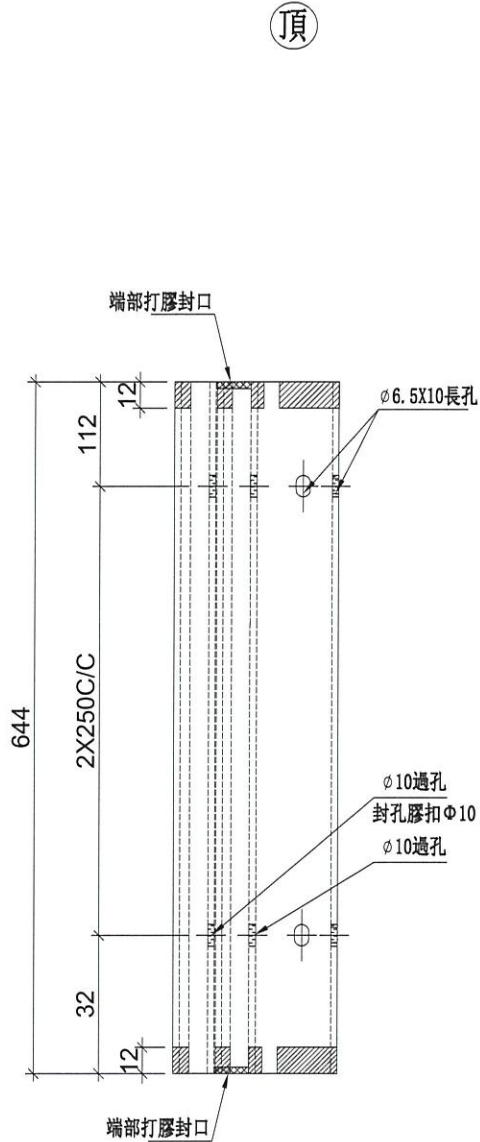


美特鋁質 有限公司  
MIDI Aluminium Fabricator Ltd.

工程號 J-837 地盤 觀塘裕民坊

數量	分格尺寸	使用位置	樓層
3	900	T5CW B-1	7F-9F
1	900	T5CW B-1	9F

死牆位斷口下用



名稱	生梗企單玻	制圖	利春媚	2020.06.02	修改			
材料	X85561	復核	謝永林	2020.06.04	日期			
顏色	EC-DG-S332054 (3塗)	批準	Jason		圖號	UN-DM1b		

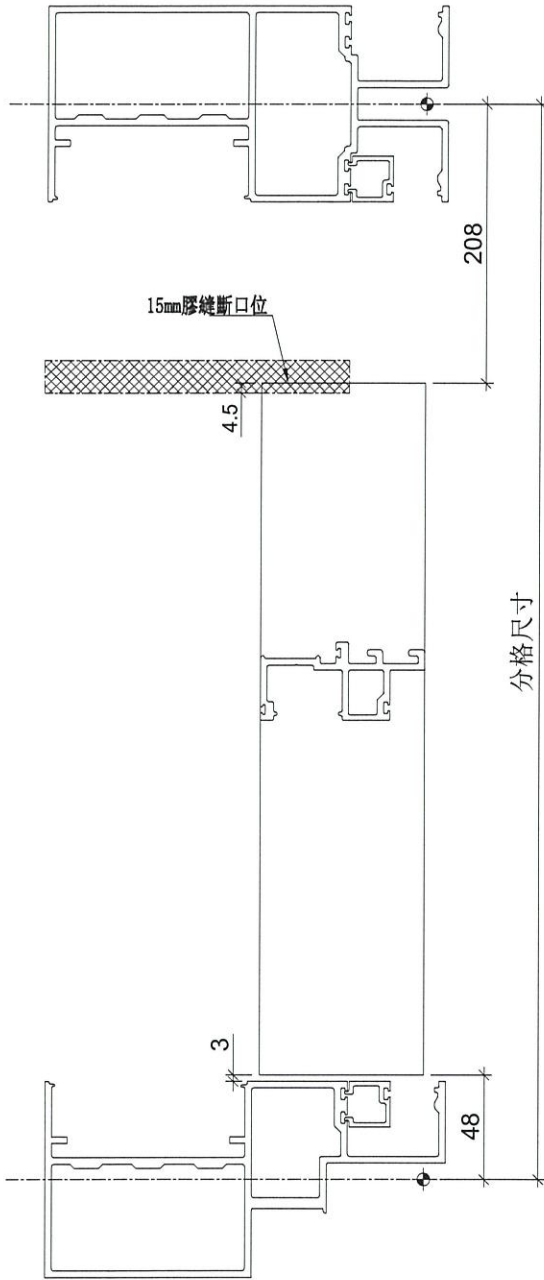


美特鋁質 有限公司  
MIDI Aluminium Fabricator Ltd.

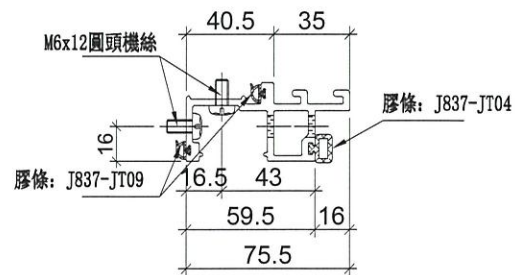
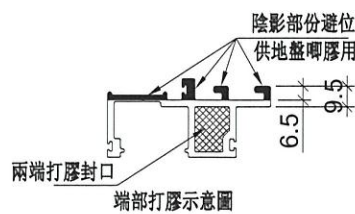
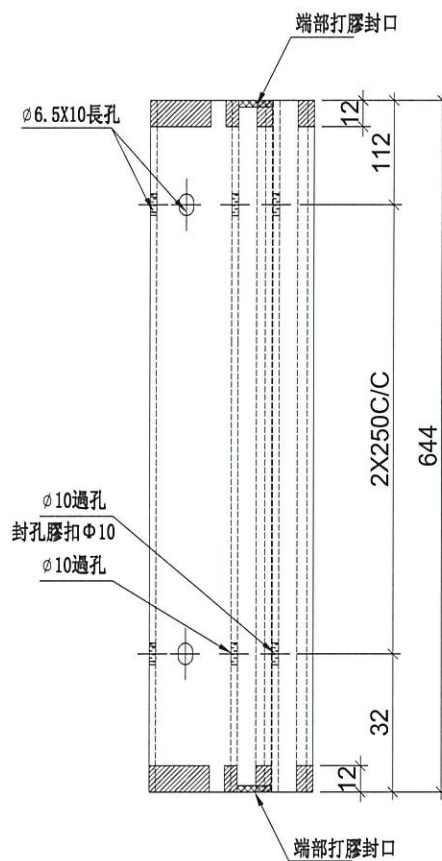
工程號 J-837 地盤 觀塘裕民坊

數量	分格尺寸	使用位置	樓層
1	900	T5CW B-1	9F

死牆位斷口下用



頂



名稱	生梗企單玻	制圖	利春媚	2020.06.02	修改		
材料	X85561	復核	謝永林	2020.06.04	日期		
顏色	EC-DG-S332054 (3塗)	批准	Jason		圖號	UN-DM1bR	



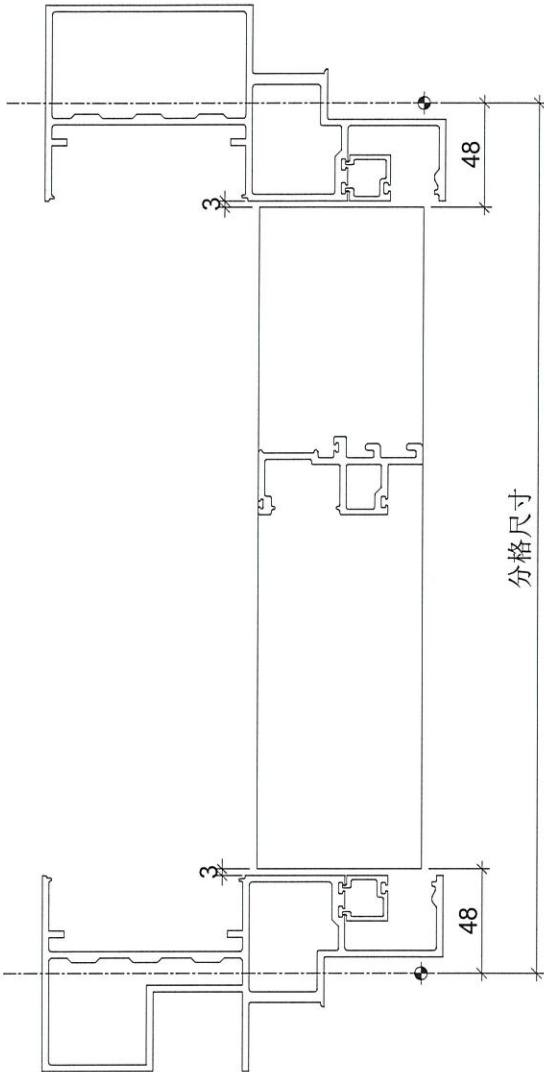


美特鋁質 有限公司  
MIDI Aluminium Fabricator Ltd.

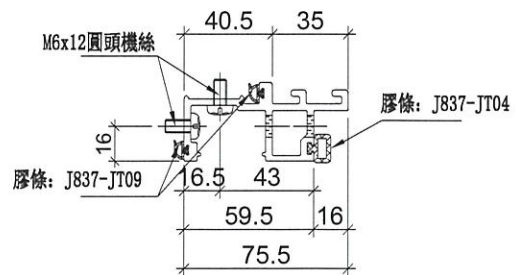
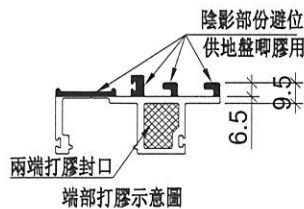
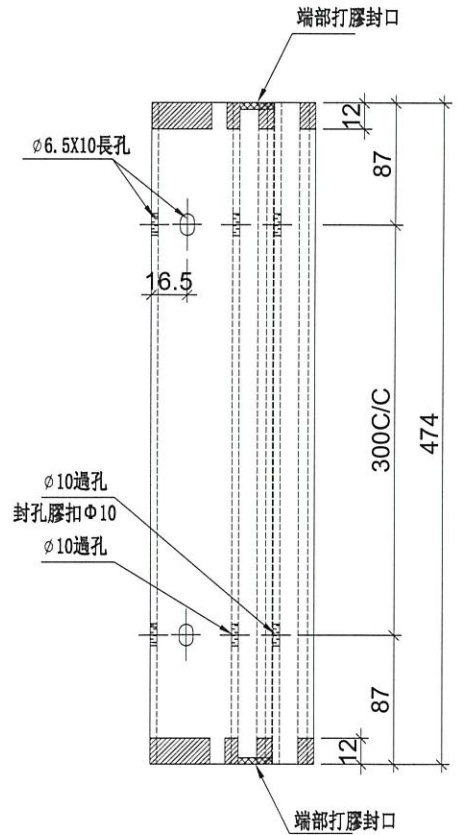
工程號 J-837 地盤 觀塘裕民坊

數量	分格尺寸	使用位置	樓層
2	570	T5CW B-1	7F-8F

SD頂死牆位用



頂



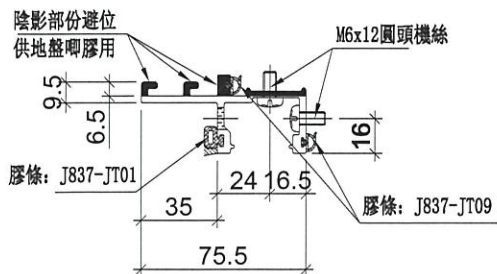
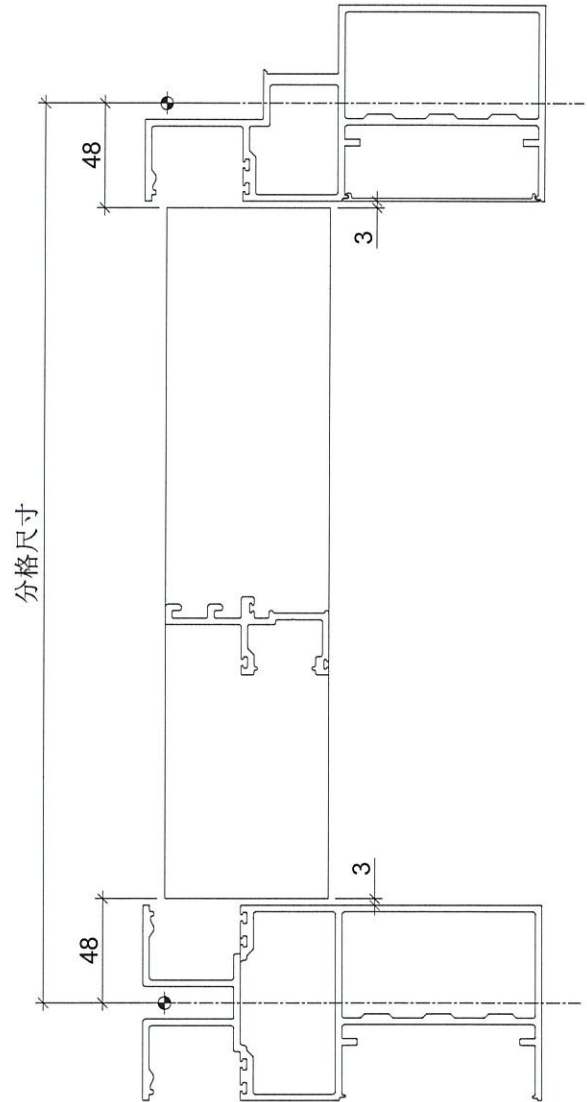
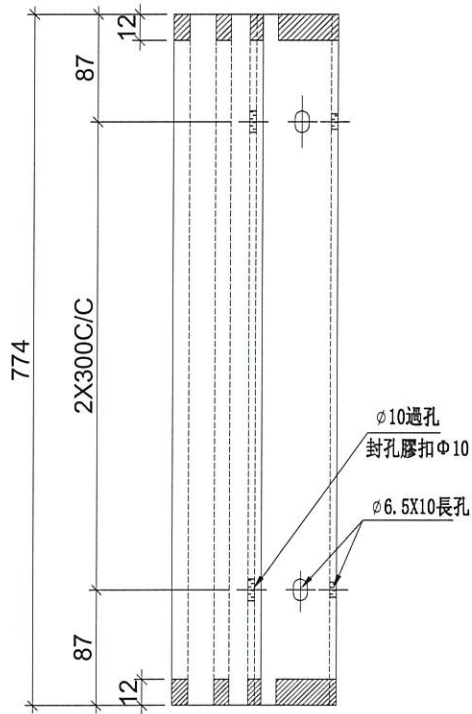
名稱	生梗企單玻	制圖	利春媚	2020.06.02	修改			
材料	X85561	復核	謝永林	2020.06.04	日期			
顏色	EC-DG-S332054 (3塗)	批准	Jason		圖號	UN-DM1dR		



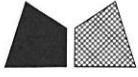
美特鋁質 有限公司  
MIDI Aluminium Fabricator Ltd.

工程號 J-837 地盤 觀塘裕民坊

數量	分格尺寸	使用位置	樓層
3	870	T5CW B-1	7F-9F



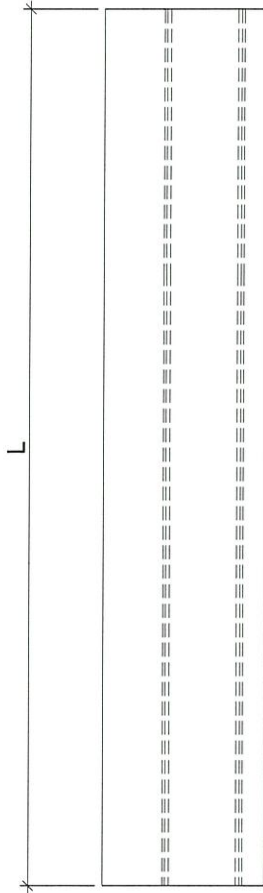
名稱	生梗企雙玻	制圖	利春媚	2020.06.02	修改		
材料	X85562	復核	謝永林	2020.06.04	日期		
顏色	EC-DG-S332054 (3塗)	批準	Jason		圖號	UN-SM1	



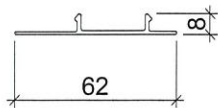
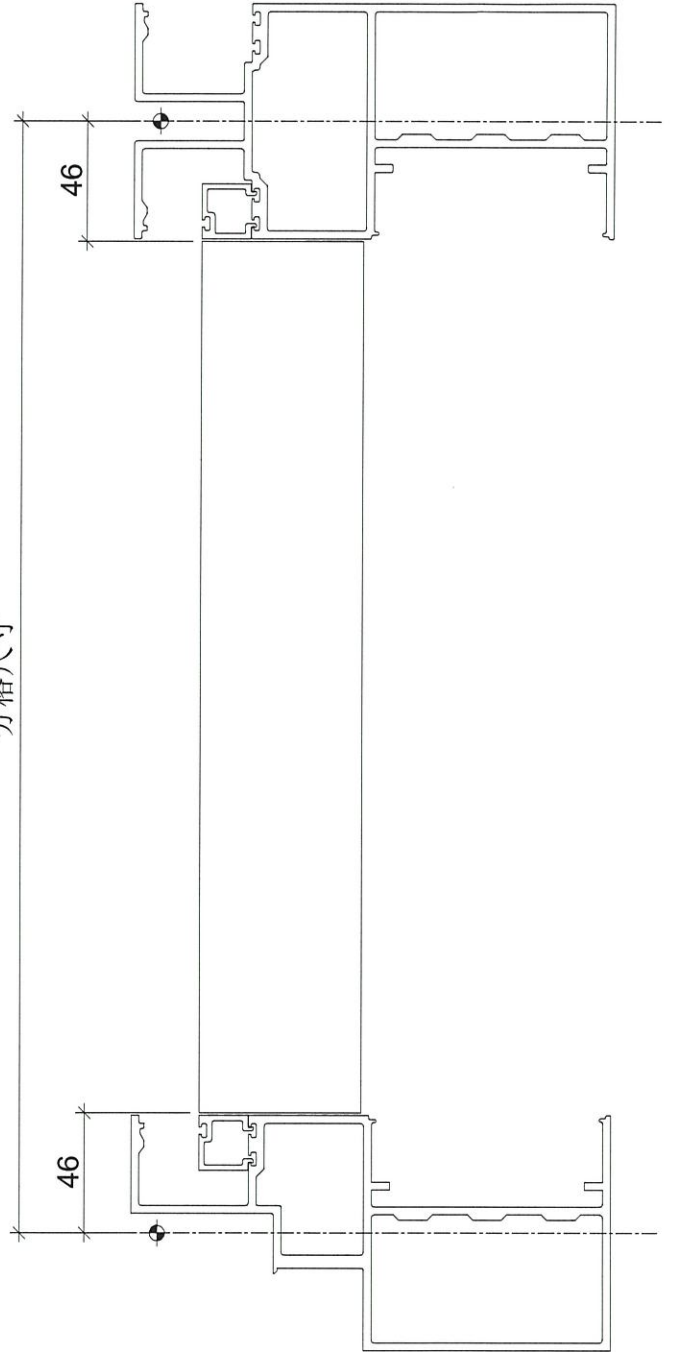
美特鋁質 有限公司  
MIDI Aluminium Fabricator Ltd.

地盤用

工程號	J-837	地盤	觀塘裕民坊				
物料編號	L	層數	每層	總數量	分格尺寸	使用位置	樓層
ZS-S01b	808	3	1	3	900	T5CW-B-1	7F-9F



分格尺寸



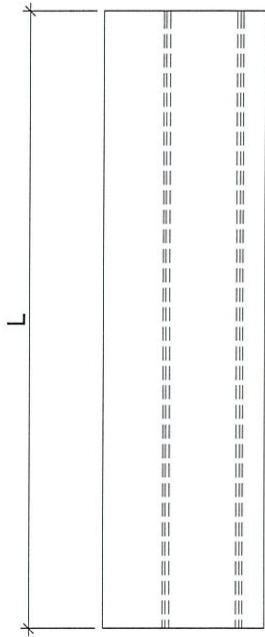
名稱	生梗企單玻扣蓋	制圖	利春媚	2020.06.02	修改			
材料	X85563	復核	謝永林	2020.06.04	日期			
顏色	EC-DG-S332054 (3塗)	批準	Jason		圖號	ZS-S01b		



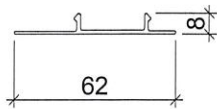
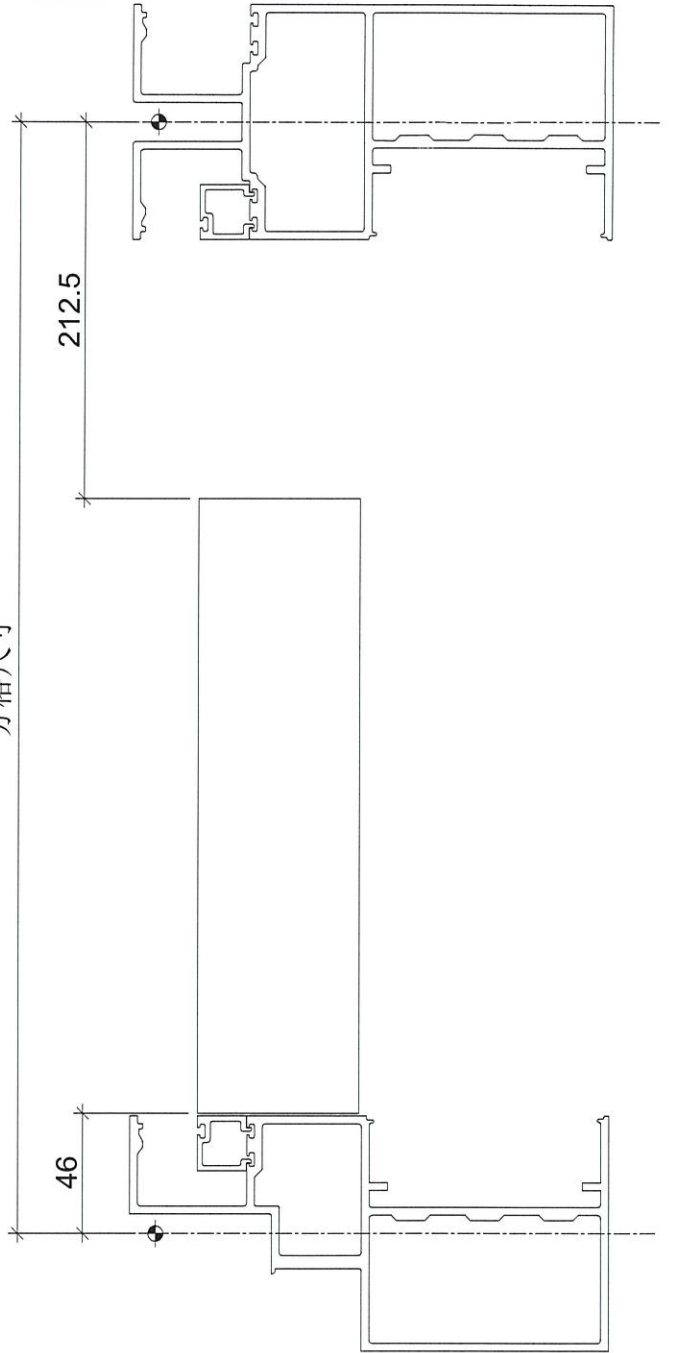
美特鋁質 有限公司  
MIDI Aluminium Fabricator Ltd.



工程號	J-837	地盤	觀塘裕民坊				
物料編號	L	層數	每層	總數量	分格尺寸	使用位置	樓層
ZS-S50b	641.5	1	1	1	900	T5CW-B-1	9F



分格尺寸



名稱	生梗企單玻扣蓋	制圖	利春媚	2020.06.02	修改			
材料	X85563	復核	謝永林	2020.06.04	日期			
顏色	EC-DG-S332054 (3塗)	批準	Jason		圖號	ZS-S50b		

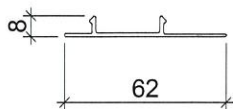
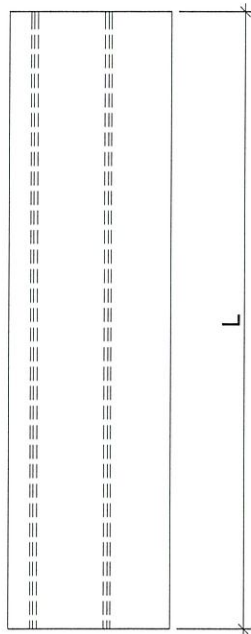
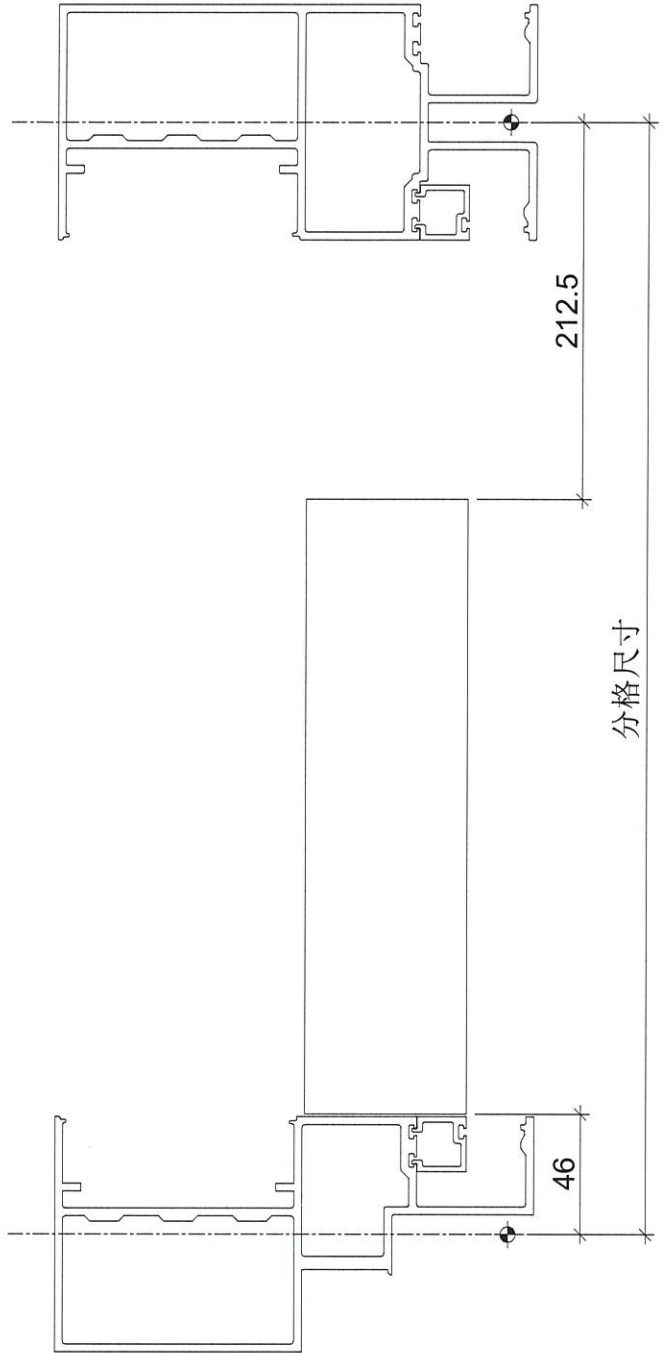


美特鋁質 有限公司  
MIDI Aluminium Fabricator Ltd.

地盤用

工程號 J-837 地盤 觀塘裕民坊

物料編號	L	層數	每層	總數量	分格尺寸	使用位置	樓層
ZS-S01bR	641.5	1	1	1	900	T5CW-B-1	9F



名稱	生梗企單玻扣蓋	制圖	利春媚	2020.06.02	修改			
材料	X85563	復核	謝永林	2020.06.04	日期			
顏色	EC-DG-S332054 (3塗)	批准	Jason		圖號	ZS-S50bR		

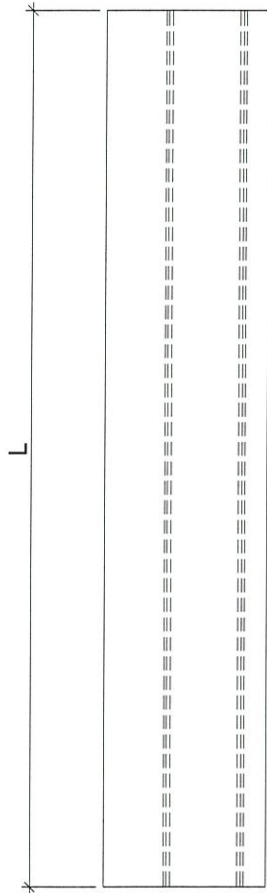


美特鋁質 有限公司  
MIDI Aluminium Fabricator Ltd.

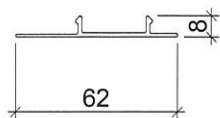
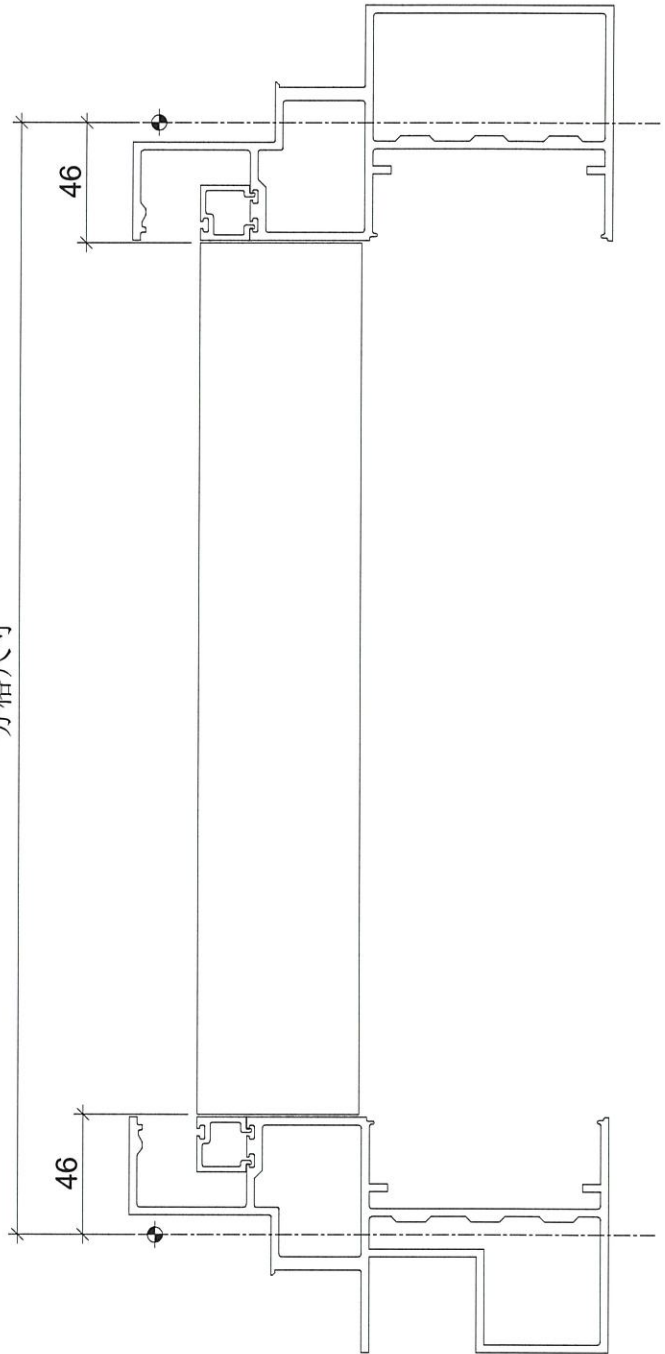
地盤用

工程號 J-837 地盤 觀塘裕民坊

物料編號	L	層數	每層	總數量	分格尺寸	使用位置	樓層
ZS-S01d	478	2	1	2	570	T5CW-B-1	7F-8F



分格尺寸



名稱	生梗企單玻扣蓋	制圖	利春媚	2020.06.02	修改			
材料	X85563	復核	謝永林	2020.06.04	日期			
顏色	EC-DG-S332054 (3塗)	批准	Jason		圖號	ZS-S01d		

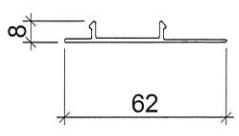
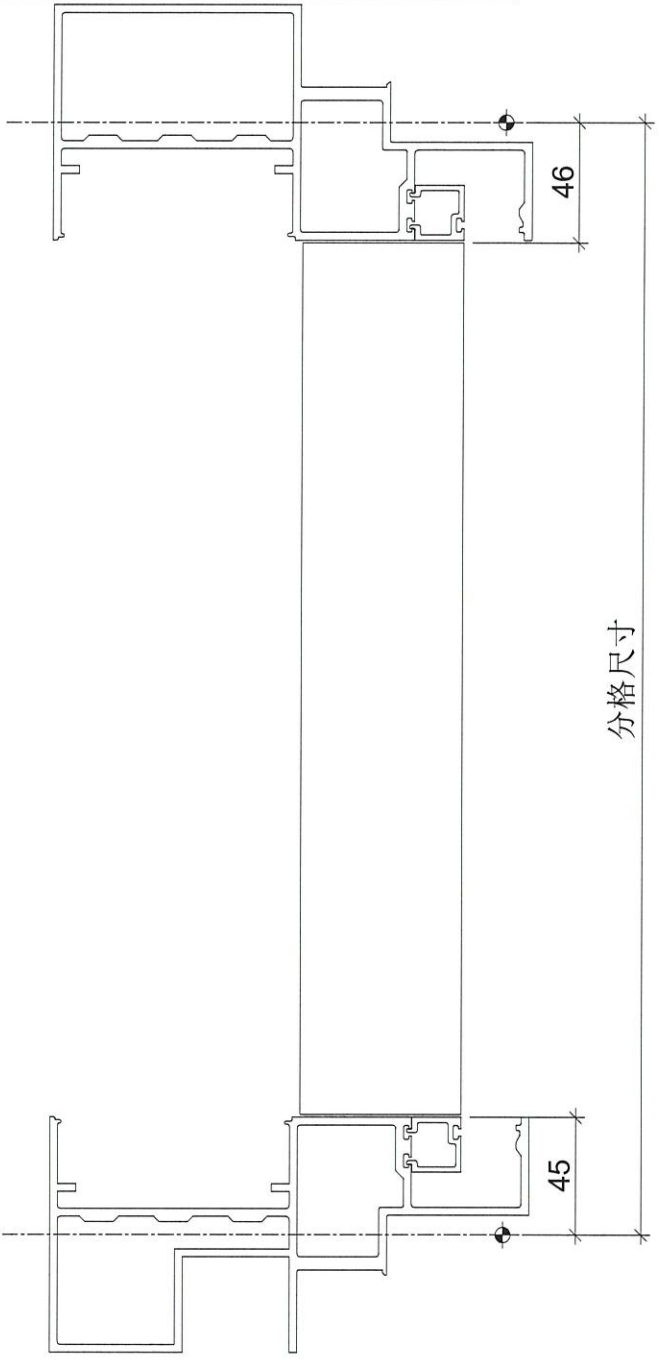
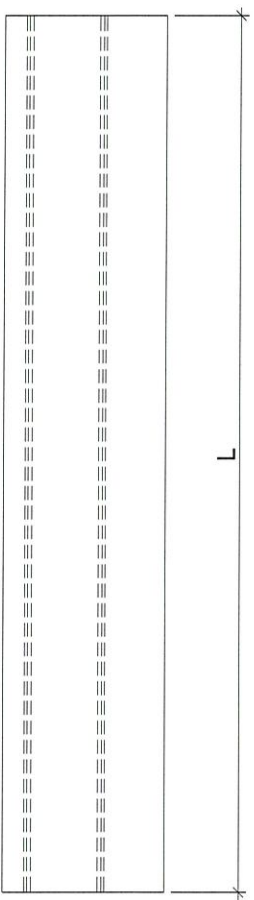


美特鋁質 有限公司  
MIDI Aluminium Fabricator Ltd.

地盤用

工程號 J-837 地盤 觀塘裕民坊

物料編號	L	層數	每層	總數量	分格尺寸	使用位置	樓層
ZS-S01dR	478	2	1	2	570	T5CW-B-1	7F-8F



名稱	生梗企單玻扣蓋	制圖	利春媚	2020.06.02	修改			
材料	X85563	復核	謝永林	2020.06.04	日期			
顏色	EC-DG-S332054 (3塗)	批准	Jason		圖號	ZS-S01dR		



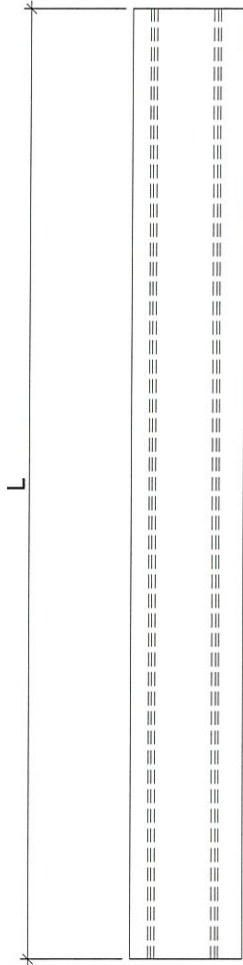
美特鋁質 有限公司  
MIDI Aluminium Fabricator Ltd.

地盤用

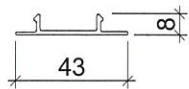
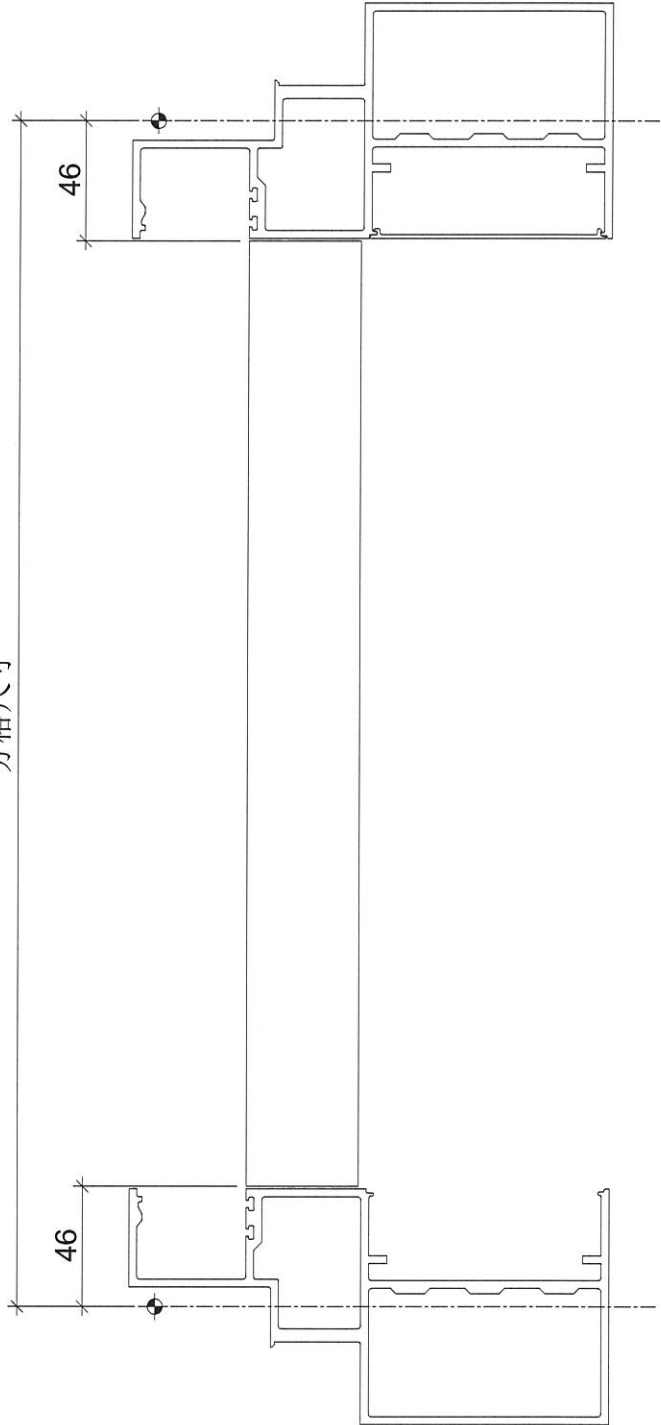
工程號 J-837 地盤 觀塘裕民坊

物料編號	L	層數	每層	總數量	分格尺寸	使用位置	樓層
ZS-BG1	778	3	1	3	870	T5CW-B-1	7F-9F

室外



分格尺寸



名稱	生梗企雙玻扣蓋	制圖	利春媚	2020.06.02	修改			
材料	X85564	復核	謝永林	2020.06.04	日期			
顏色	EC-DG-S332054 (3塗)	批准	Jason		圖號	ZS-BG1		



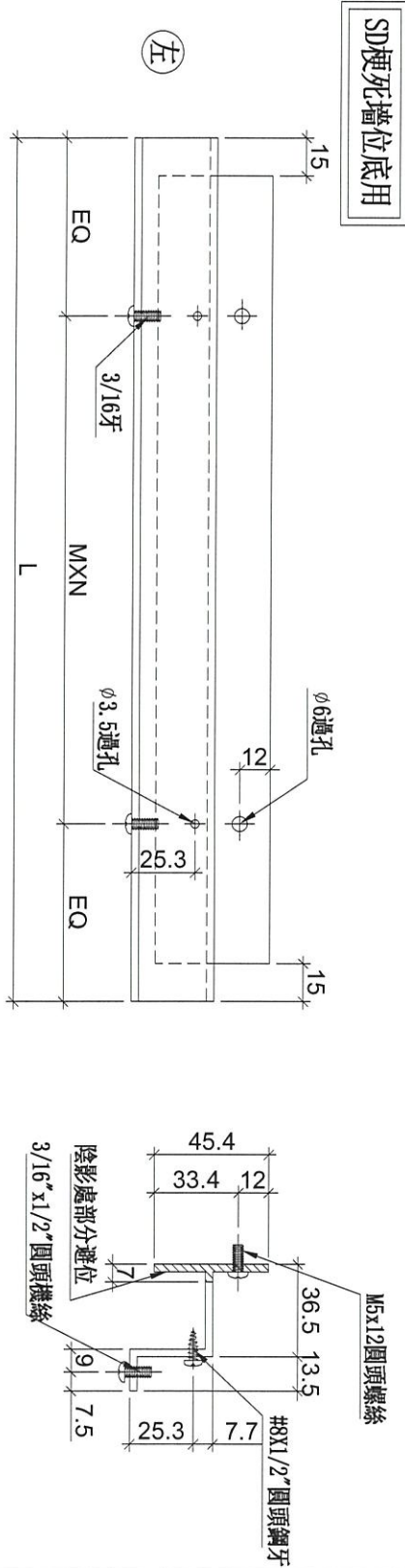
美特鋁質 有限公司  
MIDI Aluminium Fabricator Ltd.

工程號

J-837

地盤

觀塘裕民坊



序号	物料編號	分格尺寸	L	M	X	N	EQ	數量	位置	樓層
01	UN-HT5001S	792.5	666.5	300	X	2	33.25	3	T5CW B-1	7F-9F

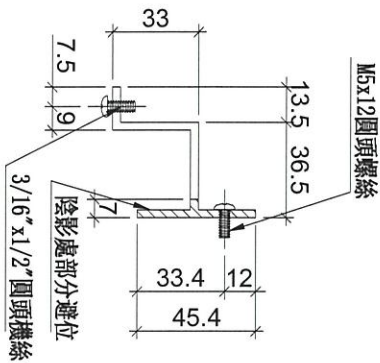
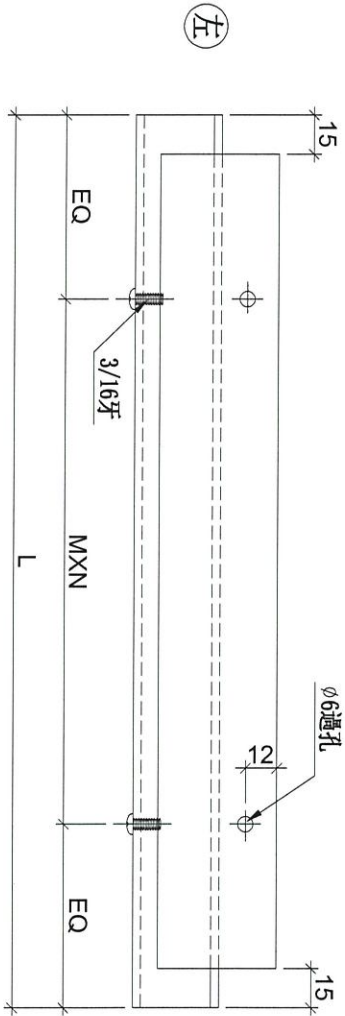
名稱	背板托角	制圖	利春媚	2020.06.02	修改				
材料	X85625	復核	謝永林	2020.06.04	日期				
顏色	MILL	批准	Jason		圖號	UN-HT5001S			



美特鋁質有限公司  
MIDI Aluminium Fabricator Ltd.

工程號 J-837 地盤 觀塘裕民坊

SD梗死牆位頂用



序号	物料編號	分格尺寸	L	M	X	N	EQ	數量	位置	樓層
01	UN-HT5001aS	792.5	666.5	300	X	2	33.25	3	15CW B-1	7F-9F

名稱	背板托角	制圖	利春媚	2020.06.02	修改			
材料	X85625	復核	謝永林	2020.06.04	日期			
顏色	MILL	批准	Jason		圖號	UN-HT5001aS		



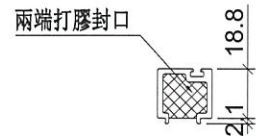
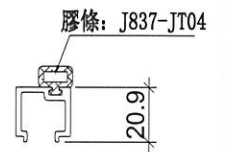
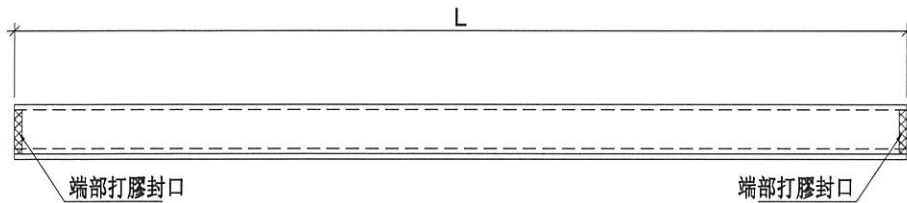
美特鋁質有限公司  
MIDI Aluminium Fabricator Ltd.

序号	物料編號	分格尺寸	L	數量	使用位置	樓層
01	UN-HM5001S	792.5	743.5	3	T5-CW B-1	7F-9F

工程號	J-837	地盤	觀塘裕民坊
-----	-------	----	-------



SD頂死牆位頂用



端部打膠示意圖

名稱	單玻插線	制圖	利春媚	2020.06.02	修改			
材料	X85560	復核	謝永林	2020.06.04	日期			
顏色	EC-DG-S332054 (3塗)	批准	Jason		圖號	UN-HM5001S		



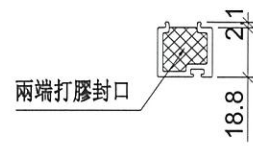
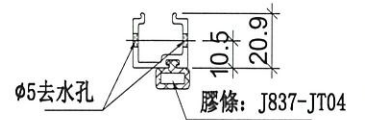
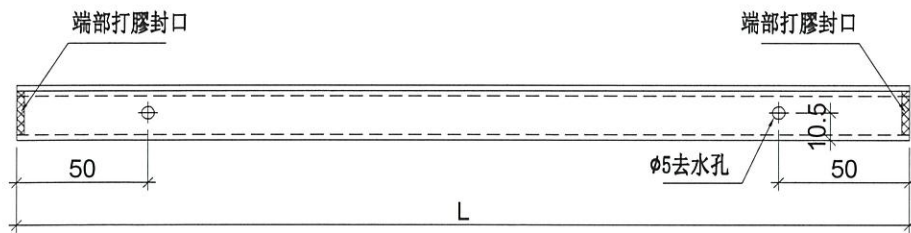
美特鋁質 有限公司  
MIDI Aluminium Fabricator Ltd.

序号	物料編號	分格尺寸	L	數量	使用位置	樓層
01	UN-HM5001aS	792.5	743.5	3	T5-CW B-1	7F-9F

工程號	J-837	地盤	觀塘裕民坊
-----	-------	----	-------

工廠用

SD頂死牆位底用



端部打膠示意圖

名稱	單玻插線	制圖	利春媚	2020.06.02	修改			
材料	X85560	復核	謝永林	2020.06.04	日期			
顏色	EC-DG-S332054 (3塗)	批准	Jason		圖號	UN-HM5001aS		

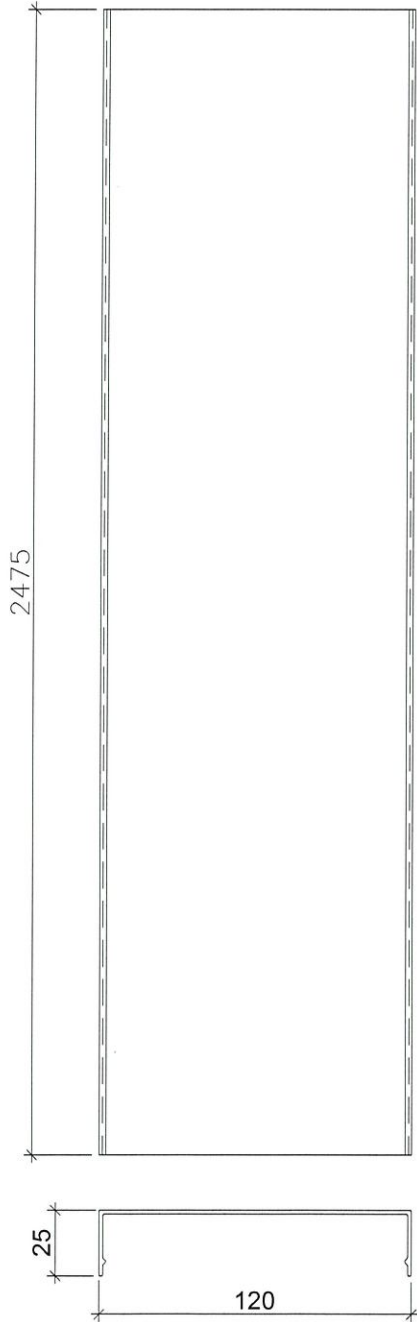


美特鋁質 有限公司  
MIDI Aluminium Fabricator Ltd.

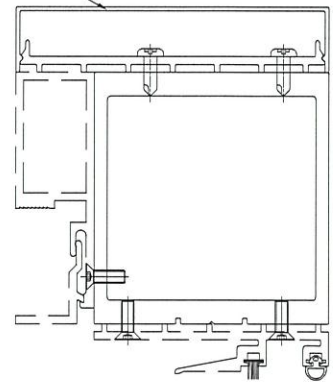
工程號 J-837 地盤 觀塘裕民坊

數量	位置	樓層
3	T5CW-B-1	7F-9F

地盤用



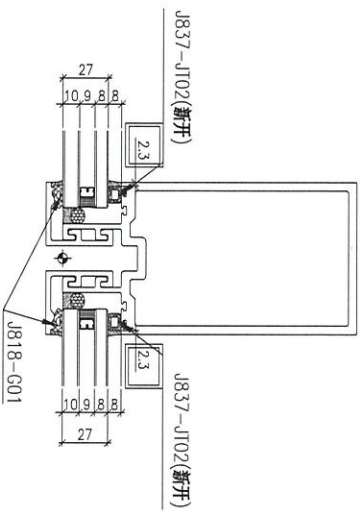
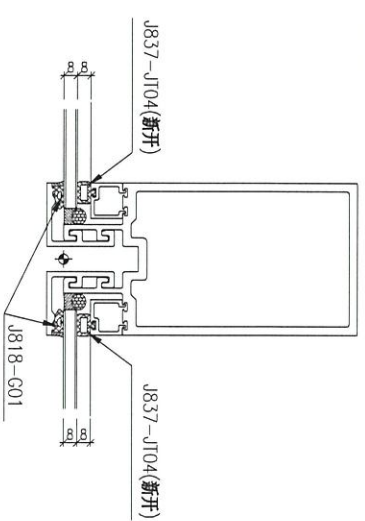
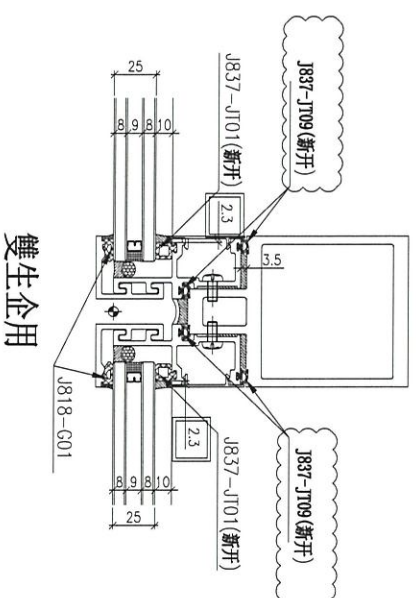
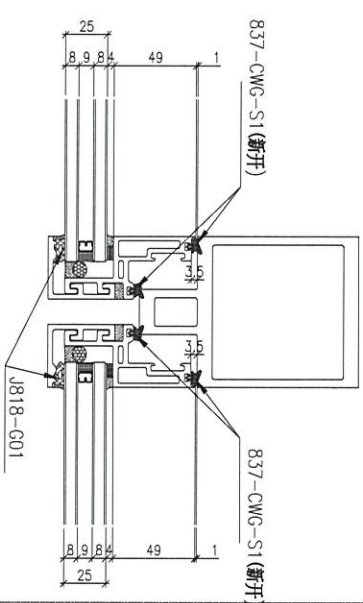
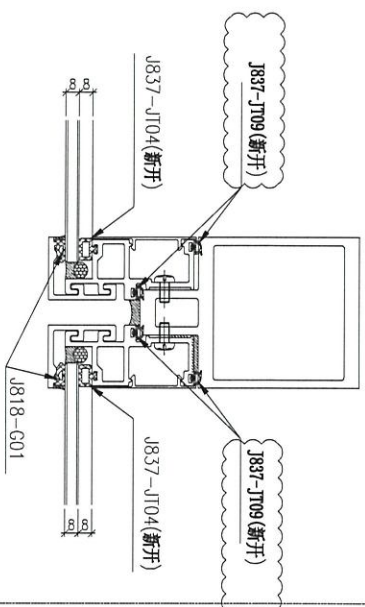
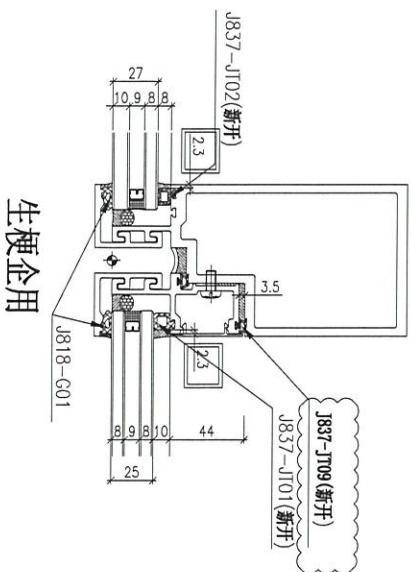
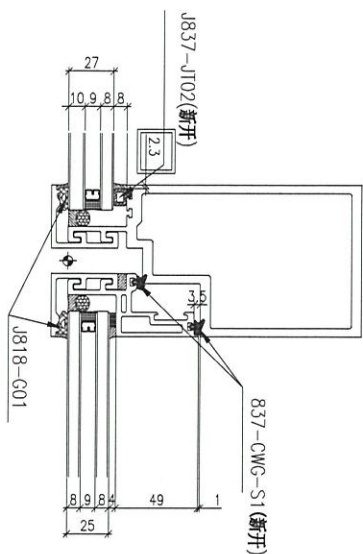
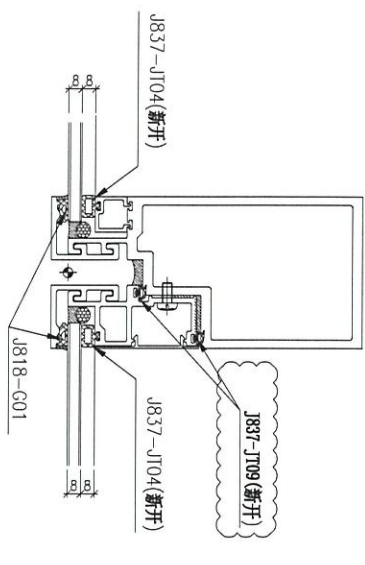
此件



名稱	SD中柱扣蓋(25)	制圖	利春媚	2020.06.02	修改			
材料	X85603	復核	謝永林	2020.06.04	日期			
顏色	EC-DG-S332054 (3塗)	批准	Jason		圖號	TD-H5001		

# J837-幕牆膠條安裝位置圖

# CW-JT01



雙梗企用

注：(地盤安裝) 玻璃安裝后 J818-G01

(工廠安裝)：J837-JT01 (新開)

J837-JT02 (新開)

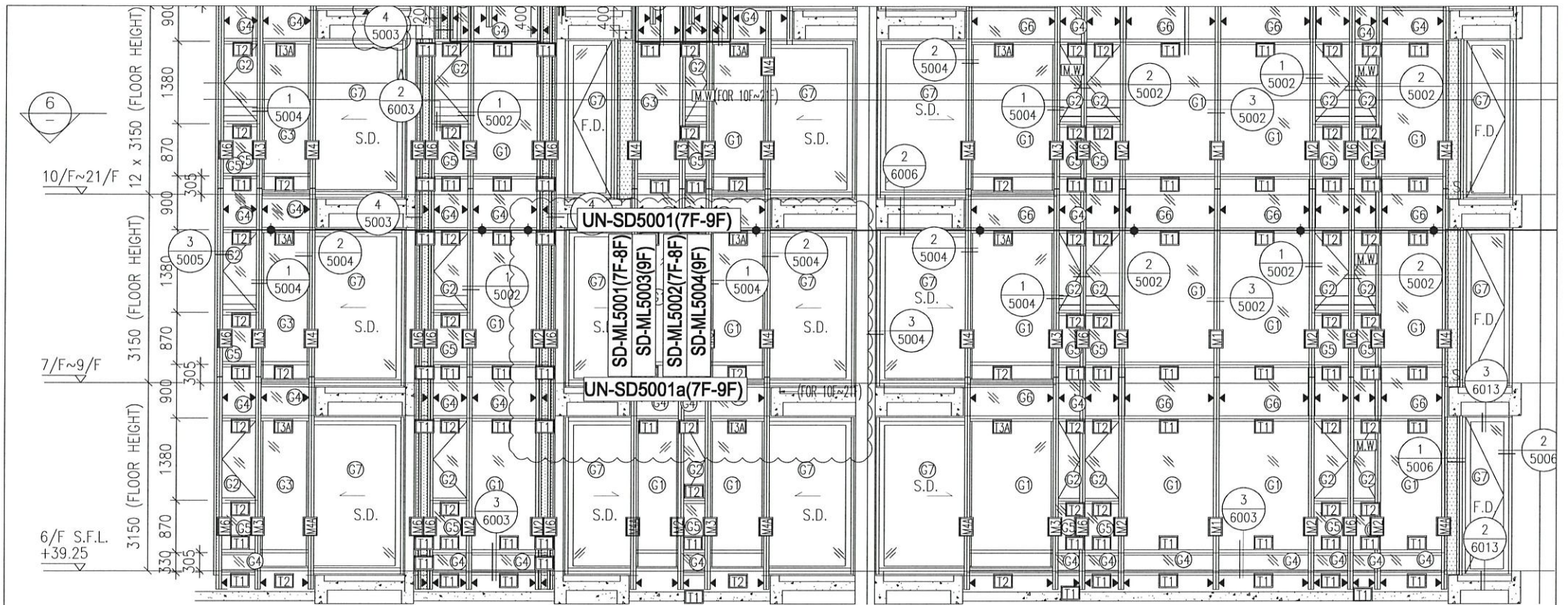
J837-JT04 (新開)

J837-JT09 (新開)

837-CWG-S1 (新開)

生窗位玉玻璃：J818-G01





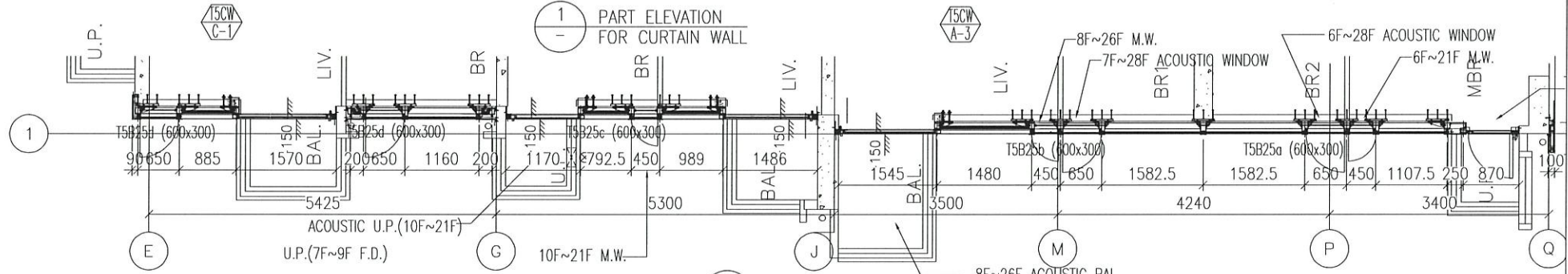
6/F S.F.L.  
+39.25

7/F~9/F

10/F~21/F

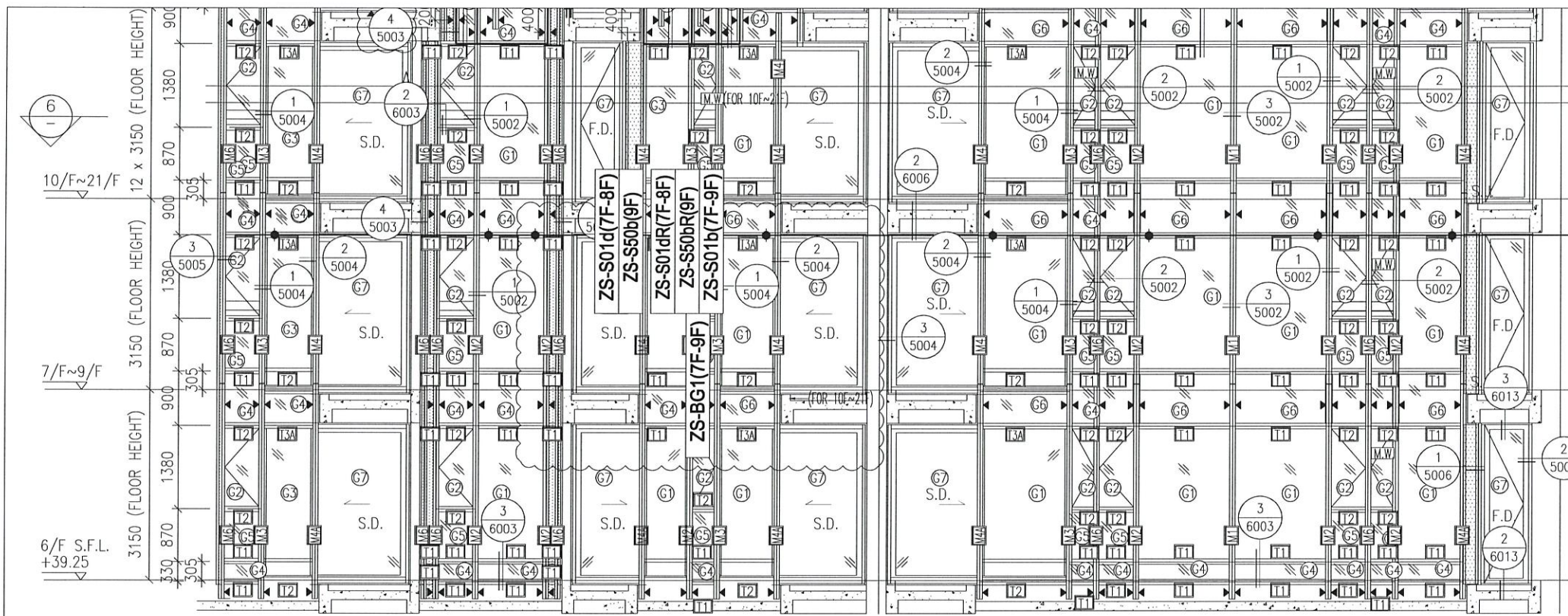
1 PART ELEVATION  
FOR CURTAIN WALL

6 PART PLAN  
FOR CURTAIN WALL

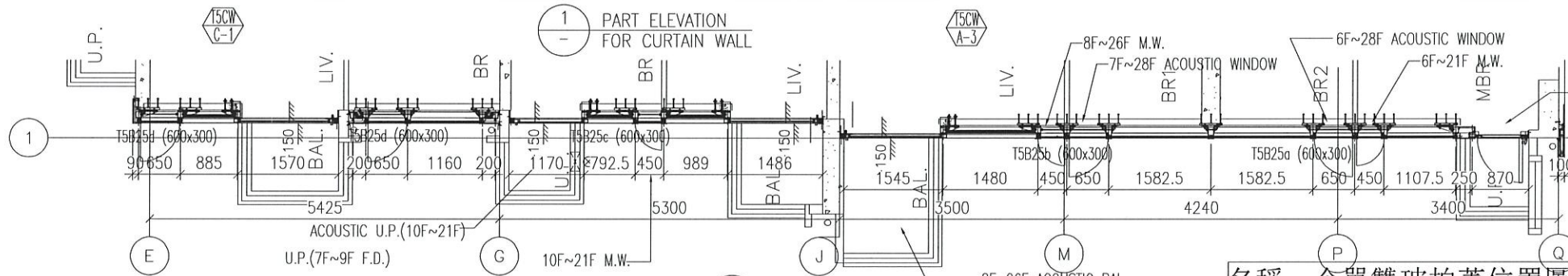


6 PART PLAN  
FOR CURTAIN WALL  
LOW ZONE

圖號: 837-CW-2512(5001)



1 PART ELEVATION FOR CURTAIN WALL



6 PART PLAN FOR CURTAIN WALL  
LOW ZONE

名稱：企單雙玻拍蓋位置圖  
圖號：837-CW-2512(5002)

