

工程指示 / 要求簡箋(E.I.)

工程指示編號：EI / 1906 / 20 修改版次：-
 工程編號：J - 837 工程名稱：觀塘裕民坊
 工程項目：幕牆 吊趟路軌用遮醜角 加長 (T1-T5) (大貨)
 收件人：生統 / 永林 發件人：Eric Liu 日期：04/06/2020

要求提供 / 確認 事項：

- | | | |
|------------------------------------|-------------------------------------|-------------------------------|
| <input type="checkbox"/> 初步鋁料 B.M. | <input type="checkbox"/> 加工拆圖，然後生產 | <input type="checkbox"/> 尺寸表 |
| <input type="checkbox"/> 正式鋁料 B.M. | <input type="checkbox"/> 技術上資料 / 指示 | <input type="checkbox"/> 報價 |
| <input type="checkbox"/> 配件 B.M. | <input type="checkbox"/> 樣辦或貨品說明書 | <input type="checkbox"/> 分判合約 |
| <input type="checkbox"/> 其他：_____ | | |

內容：

因應石矢公差，請按加工圖生產吊趟路軌用遮醜角(3mm) 送地盤安裝
 分座包裝 T1, T3, T5
 謝謝！

請在 2020 / 06 / 30 前完成上列要求。

附：1 頁加工圖，1 頁位置圖

以上項目為：

- 原合約工程包 原合約工程加 / 減賬 新工程報價

原因：-

分發東莞各部門：

- 生產技術總監 連附件 技術部 連附件 永林 生產部 連附件 機械設計部 連附件
 採購部 連附件 生產統籌部 連附件 梅
 質檢部 連附件 會計部 連附件 報關組 連附件 其他 楊榮輝 連附件


分發香港各部門：

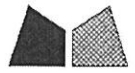
- 行政部 連附件 會計部 連附件 統籌部 連附件 工程部地盤科文 連附件 炳哥、有哥
 採購部 連附件 QS 部 連附件 維修部 連附件 其他 _____ 連附件

傳遞編號：

HK1039 / 20

發件人簽署： 

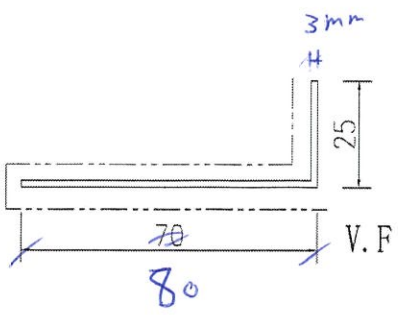
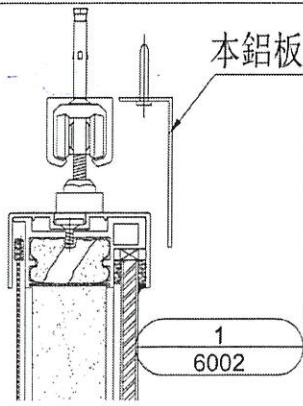
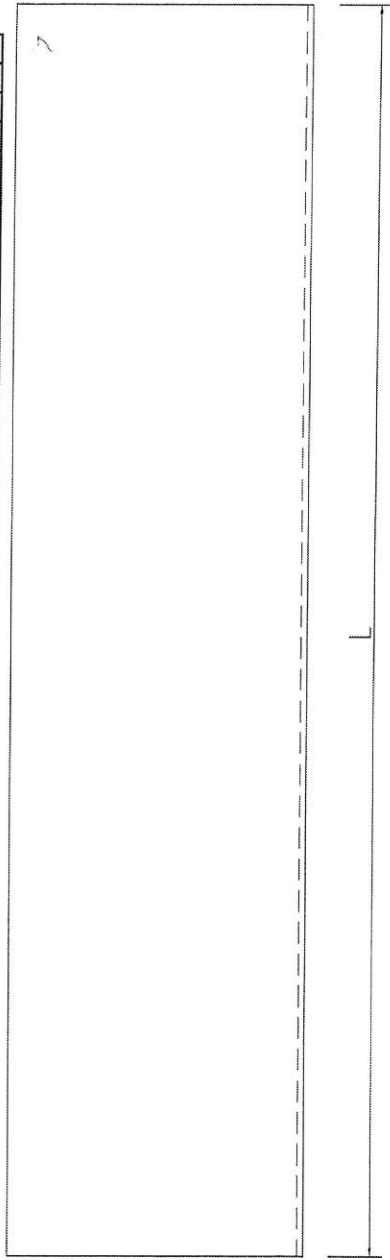
項目經理簽署： 



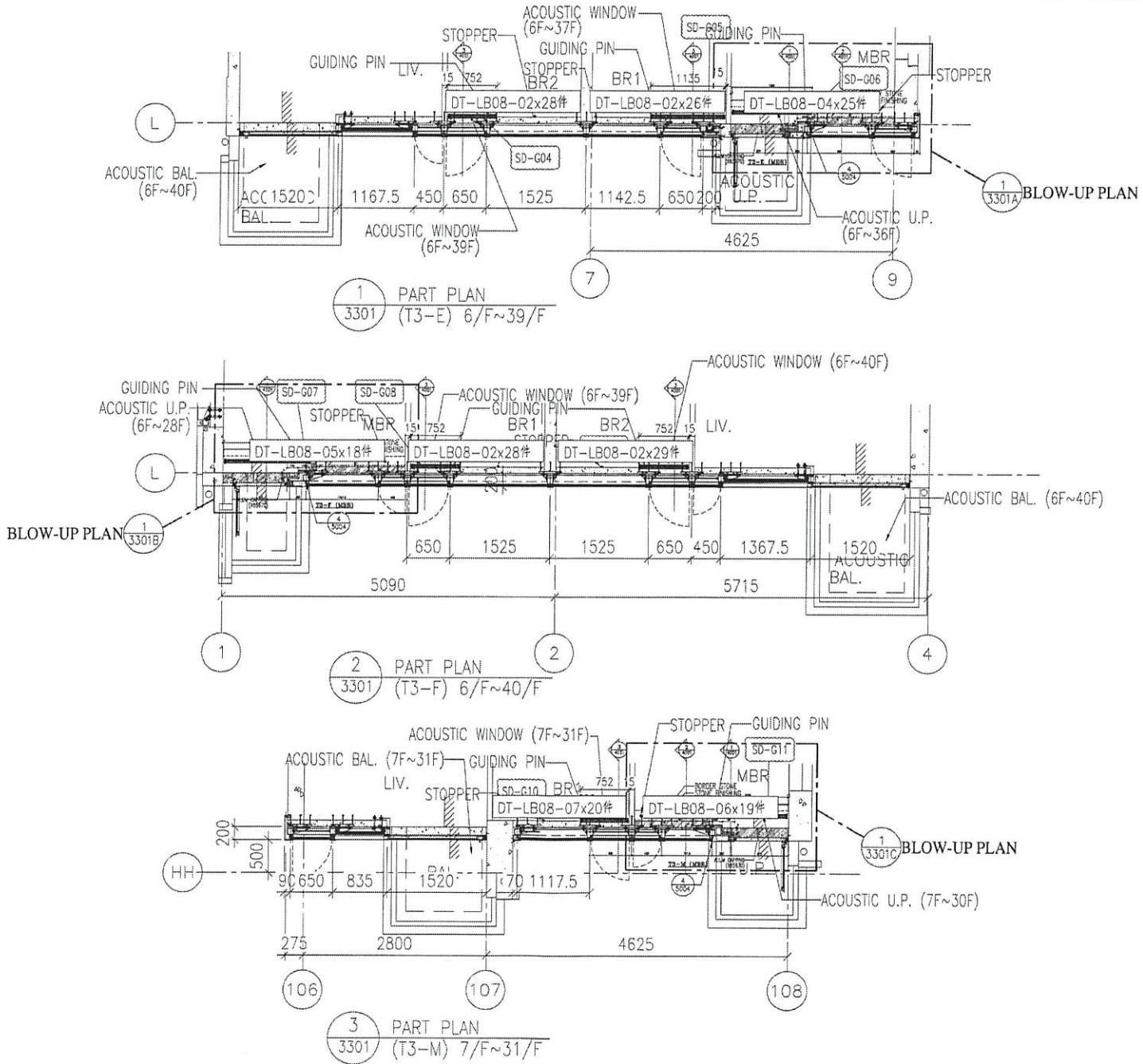
美特鋁質有限公司
MIDI Aluminium Fabricator Ltd.

工程號 J-837 地盤 觀塘裕民坊

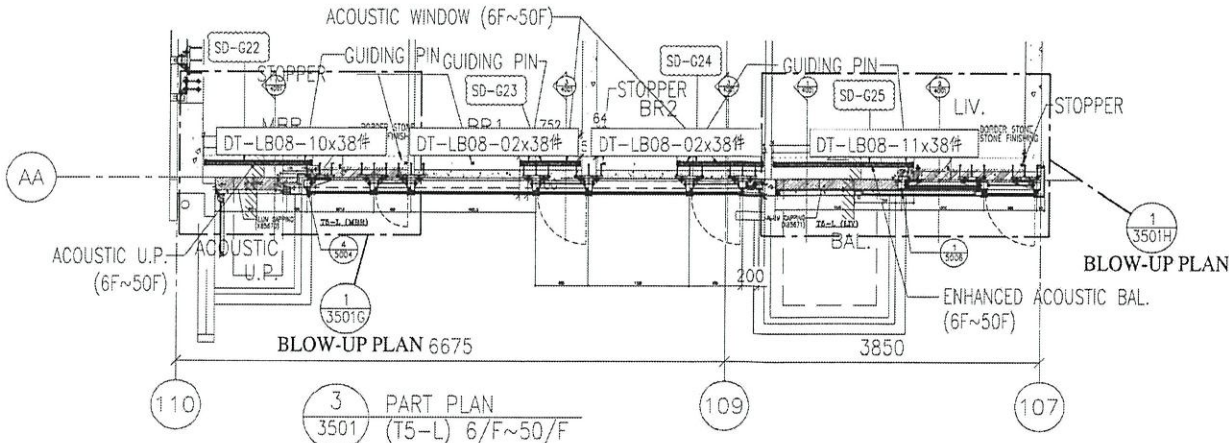
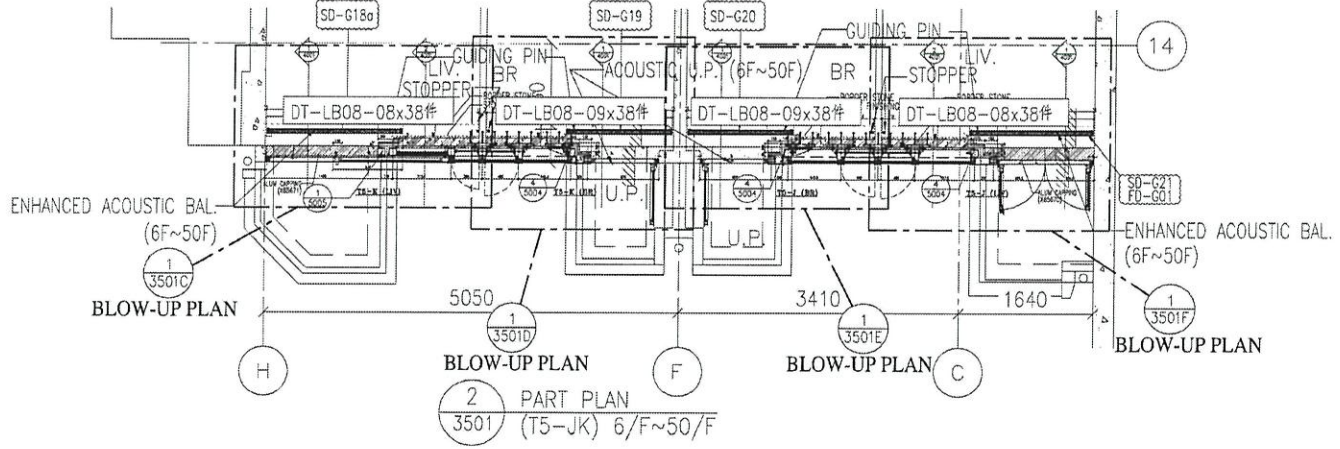
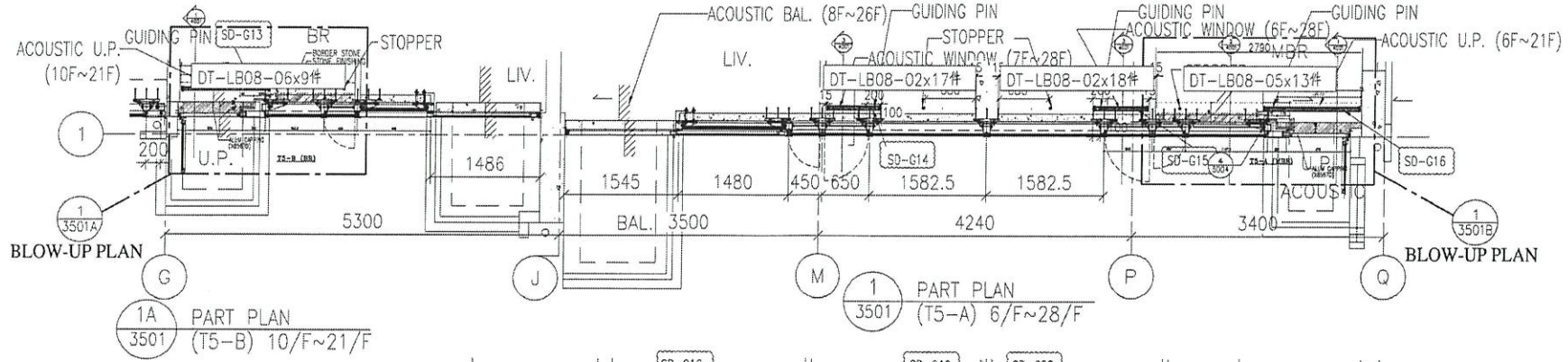
| 序號 | 物料編號 | 數量 | 長度L | A | N | | | B | 位置 |
|----|------------|----|------|-------|-----|---|----|-------|------|
| 1 | DT-LB08-01 | 38 | 2218 | 59 | 300 | x | 7 | 59 | T1-F |
| 2 | DT-LB08-02 | 38 | 2018 | 109 | 300 | x | 6 | 109 | T1-F |
| | | 28 | | | | | | | T3-E |
| | | 28 | | | | | | | T3-F |
| | | 17 | | | | | | | T5-A |
| | | 76 | | | | | | | T5-M |
| | | 26 | | | | | | | T3-E |
| | | 29 | | | | | | | T3-F |
| | | 18 | | | | | | | T5-A |
| | | 76 | | | | | | | T5-L |
| | | 76 | | | | | | | T5-N |
| 3 | DT-LB08-03 | 38 | 2718 | 159 | 300 | x | 8 | 159 | T1-F |
| 4 | DT-LB08-04 | 25 | 2468 | 184 | 300 | x | 7 | 184 | T3-E |
| | | 38 | | | | | | | T5-N |
| 5 | DT-LB08-05 | 18 | 2758 | 179 | 300 | x | 8 | 179 | T3-F |
| | | 13 | | | | | | | T5-A |
| | | 38 | | | | | | | T5-M |
| 6 | DT-LB08-06 | 19 | 2318 | 109 | 300 | x | 7 | 109 | T3-M |
| | | 9 | | | | | | | T5-B |
| 7 | DT-LB08-07 | 20 | 2093 | 146.5 | 300 | x | 6 | 146.5 | T3-M |
| | | 38 | | | | | | | T5-K |
| 8 | DT-LB08-08 | 38 | 2568 | 84 | 300 | x | 8 | 84 | T5-J |
| | | 38 | | | | | | | T5-J |
| 9 | DT-LB08-09 | 38 | 2268 | 84 | 300 | x | 7 | 84 | T5-J |
| | | 38 | | | | | | | T5-K |
| 10 | DT-LB08-10 | 38 | 2458 | 179 | 300 | x | 7 | 179 | T5-L |
| 11 | DT-LB08-11 | 38 | 3068 | 184 | 300 | x | 9 | 184 | T5-L |
| | | 38 | | | | | | | T5-N |
| 12 | DT-LB08-12 | 38 | 3268 | 134 | 300 | x | 10 | 134 | T5-M |



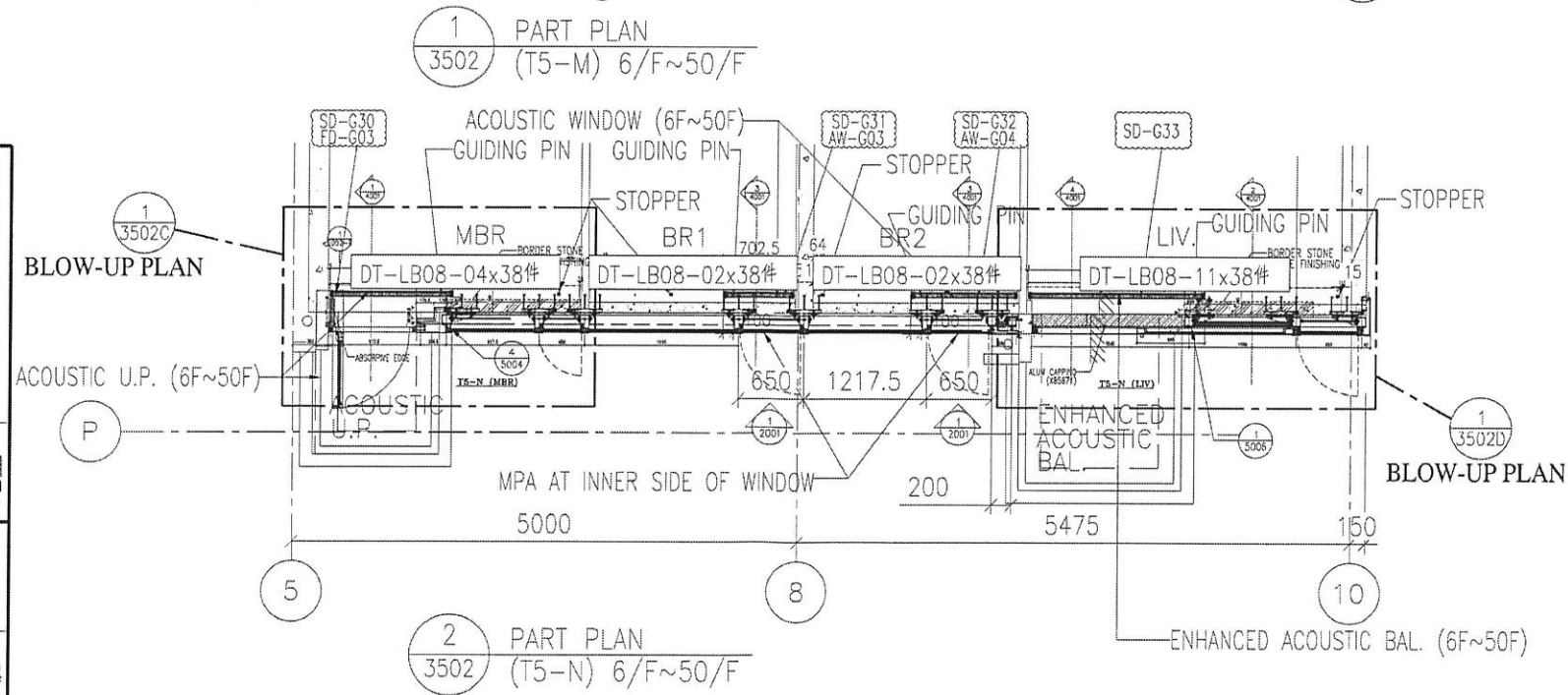
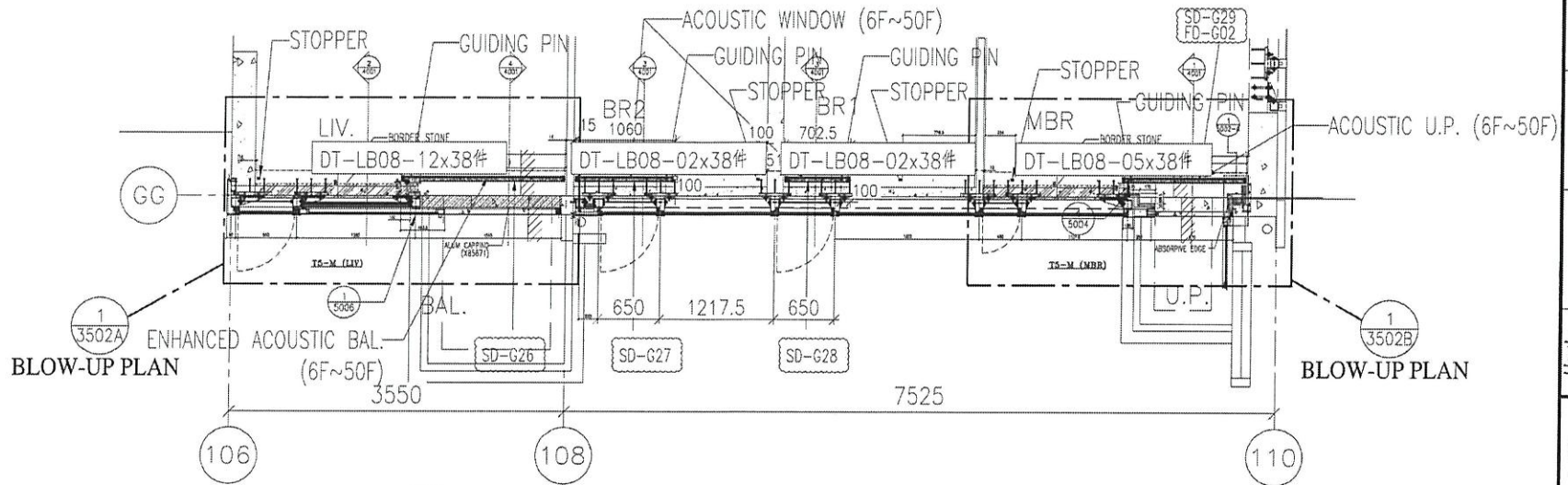
| | | | | | | | |
|----|----------------------|----|-----|------------|----|---------|--|
| 名稱 | 鋁板拆圖 | 制圖 | 吳禕瑜 | 2020.04.07 | 修改 | | |
| 材料 | 3 mm 鋁板 | 復核 | | | 日期 | | |
| 顏色 | UCT803649FXL-3 (香檳金) | 批准 | | | 圖號 | DT-LB08 | |



| | |
|------|---------------|
| 名稱 | 路軌鋁板安裝位置圖 |
| 材料 | |
| 顏色 | |
| 制圖 | 吳祐翰 |
| 復核 | |
| 批准 | |
| 修改日期 | 2020.4.15 |
| 圖號 | J837-DT-LBW2A |



| | |
|------|---------------|
| 名稱 | 路軌鋁板安裝位置圖 |
| 材料 | |
| 顏色 | |
| 制圖 | 吳祐翰 |
| 復核 | |
| 批准 | |
| 修改日期 | 2020.4.15 |
| 圖號 | J837-DT-LBW3A |



| | |
|------|---------------|
| 名稱 | 路軌鋁板安裝位置圖 |
| 材料 | |
| 顏色 | |
| 制圖 | 吳沛瑜 |
| 復核 | |
| 批准 | |
| 修改日期 | 2020.4.15 |
| 圖號 | J837-DT-LBW4A |