

工程指示 / 要求簡箋(E.I.)

工程指示編號：EI / 1905 / 20

修改版次：-

工程編號：J - 837

工程名稱：觀塘裕民坊

工程項目：幕牆 8/F 吊趟玻璃 BM(補做 13 隻)

收件人：Maggie/生統/永林

發件人：Eric Liu

日期：04/06/2020

要求提供 / 確認 事項：

- | | | |
|------------------------------------|-------------------------------------|-------------------------------|
| <input type="checkbox"/> 初步鋁料 B.M. | <input type="checkbox"/> 加工拆圖，然後生產 | <input type="checkbox"/> 尺寸表 |
| <input type="checkbox"/> 正式鋁料 B.M. | <input type="checkbox"/> 技術上資料 / 指示 | <input type="checkbox"/> 報價 |
| <input type="checkbox"/> 配件 B.M. | <input type="checkbox"/> 樣辦或貨品說明書 | <input type="checkbox"/> 分判合約 |
| <input type="checkbox"/> 其他：_____ | | |

內容：

請按 BM 訂購玻璃送廠組裝用

8 樓位置吊趟已做，因應試聲要求，有部份需改闊度尺寸，重做共 13 隻

謝謝

請在 2020/ 06/ 20 前完成上列要求。

附：3 頁 BM，4 頁位置圖

以上項目為：

- 原合約工程包 原合約工程加 / 減賬 新工程報價

原因：-

分發東莞各部門：

- () 生產技術總監 連附件 (✓) 技術部 連附件 () 生產部 連附件 () 機械設計部 連附件
 () 採購部 連附件 (✓) 生產統籌部 連附件
 () 質檢部 連附件 () 會計部 連附件 () 報關組 連附件 () 其他 楊榮輝 連附件

分發香港各部門：

- () 行政部 連附件 () 會計部 連附件 () 統籌部 連附件 () 工程部地盤科文 連附件
 (✓) 採購部 連附件 () QS 部 連附件 () 維修部 連附件 () 其他 _____ 連附件

傳遞編號：

HK 1038 / 20

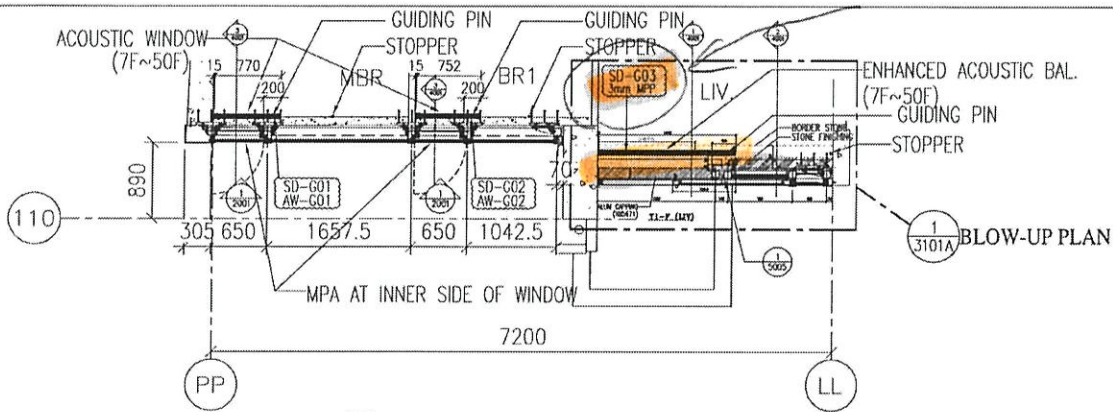
發件人簽署：

項目經理簽署：

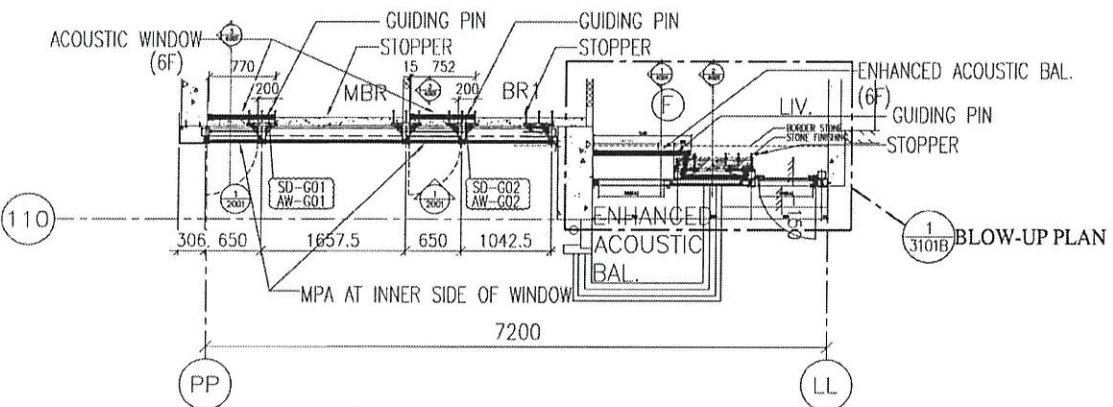
 美特鋁質 有限公司 MIDI Aluminium Fabricator Ltd.		工程號:	J837	計算:	鞠章芳	日期:	2019.3.19	送呈:	胡哥			
		地盤名稱	觀塘裕民坊	核對:	謝永林	日期:		副本:				
廠用玻璃B.M.表		項目類別	隔音吊趟門	批准:		日期:		A/C Code:				
BM編號	837-DSL-M01-S-GYP0	修改版次		總計玻璃面積 (平方米):			39.99					
序號	玻璃圖號	顏色與類型	厚度 (mm)	玻璃尺寸		數量 (塊)	總面積 (平方米)	使用位置	計算參考數值/所屬位置分格			樓層
				寬度 (W mm)	高度 (H mm)				分屬類型	分格寬度	分格高度	
3	AS-G03a	8mm THK.TEMPERED GLASS(TG11)	8.0	1556.0	2364.0	1	3.68	T1-F	玻璃	1600.0	2408.0	8F
6	AS-G06a	8mm THK.TEMPERED GLASS(TG11)	8.0	1176.0	2364.0	1	2.78	T3-E	玻璃	1220.0	2408.0	8F
7	AS-G07a	8mm THK.TEMPERED GLASS(TG11)	8.0	1276.0	2364.0	1	3.02	T3-F	玻璃	1320.0	2408.0	8F
11	AS-G11a	8mm THK.TEMPERED GLASS(TG11)	8.0	1176.0	2364.0	1	2.78	T3-M	玻璃	1220.0	2408.0	8F
12	AS-G13a	8mm THK.TEMPERED GLASS(TG11)	8.0	1151.0	2364.0	1	2.72	T5-B-A	玻璃	1195.0	2408.0	8F
15	AS-G16a	8mm THK.TEMPERED GLASS(TG11)	8.0	1276.0	2364.0	1	3.02	T5-B-A	玻璃	1320.0	2408.0	8F
16	AS-G18a	8mm THK.TEMPERED GLASS(TG11)	8.0	1608.5	2364.0	1	3.80	T5-JK	玻璃	1652.5	2408.0	8F
17	AS-G19a	8mm THK.TEMPERED GLASS(TG11)	8.0	1251.0	2364.0	1	2.96	T5-JK	玻璃	1295.0	2408.0	8F

 美特鋁質 有限公司 MIDI Aluminium Fabricator Ltd.		工程號:	J837	計算:	鞠章芳	日期:	2019.3.19	送呈:	胡哥			
		地盤名稱	觀塘裕民坊	核對:	謝永林	日期:		副本:				
廠用玻璃B.M.表		項目類別	隔音吊趟門	批准:		日期:		A/C Code:				
BM編號	837-DSL-M01-S-GYP0	修改版次		總計玻璃面積 (平方米):		39.99						
序號	玻璃圖號	顏色與類型	厚度 (mm)	玻璃尺寸		數量 (塊)	總面積 (平方米)	使用位置	計算參考數值/所屬位置分格			樓層
				寬度 (W mm)	高度 (H mm)				分屬類型	分格寬度	分格高度	
18	AS-G20a	8mm THK.TEMPERED GLASS(TG11)	8.0	1251.0	2364.0	1	2.96	T5-JK	玻璃	1295.0	2408.0	8F
19	AS-G21a	8mm THK.TEMPERED GLASS(TG11)	8.0	1466.0	2364.0	1	3.47	T5-JK	玻璃	1510.0	2408.0	8F
20	AS-G22a	8mm THK.TEMPERED GLASS(TG11)	8.0	1276.0	2364.0	1	3.02	T5-L	玻璃	1320.0	2408.0	8F
27	AS-G29a	8mm THK.TEMPERED GLASS(TG11)	8.0	1276.0	2364.0	1	3.02	T5-M	玻璃	1320.0	2408.0	8F
28	AS-G30a	8mm THK.TEMPERED GLASS(TG11)	8.0	1176.0	2364.0	1	2.78	T5-N	玻璃	1220.0	2408.0	8F
32					合計:	13	39.99					

		工程號:	J837	計算:	鞠章芳	日期:	2019.3.19	送呈:	胡哥			
		地盤名稱	觀塘裕民坊	核對:	謝永林	日期:		副本:				
廠用玻璃B.M.表		項目類別	隔音吊趟門	批准:		日期:		A/C Code:				
BM編號	837-DSL-M01-S-GYP0	修改版次		總計玻璃面積 (平方米):		39.99						
序號	玻璃圖號	顏色與類型	厚度 (mm)	玻璃尺寸		數量 (塊)	總面積 (平方米)	使用位置	計算參考數值/所屬位置分格			樓層
				寬度 (W mm)	高度 (H mm)				分屬類型	分格寬度	分格高度	
加工注意事項/玻璃類型描述:		1).本表中之清片玻璃是 信義 原片，藍片玻璃是藍欣原片										
		2).本表中所有玻璃對角線尺寸偏差要求不超過負2mm。										
		3).本表中所有玻璃成品均需做雙面保護，用透明靜電膠紙加四周一寸FK白膠紙做雙面加固保護處理。										
		4).本表中所有玻璃成品均需注明室內外及其玻璃編號/使用位置/樓層，以便識別。										
		(TG11) 8mm THK. CLEAR TEMPERED GLASS. (D18061222)										



1 PART PLAN
3101 (T1-F) 7/F~50/F



1 PART PLAN
3101 (T1-F) 6/F

B.D. REF :
 CLIENT :
 信和置業有限公司
 Sino Land Company Limited

ARCHITECT :
 WING TUNG & PARTNERS LIMITED
 ARCHITECTS & PLANNERS

MAIN CONTRACTOR :
 CR Construction Company Limited

STRUCTURAL ENGINEER :
 AECOM

FAÇADE CONSULTANT:
 AECOM

NOTE :
 1. ALL DIMENSIONS ARE IN mm.
 2. ALL ELEVATIONS ARE VIEWED FROM OUTSIDE.
 3. ALL DIMENSIONS TO BE VERIFIED ON SITE BEFORE FABRICATION.

LEGEND :
 X1 --- DETAIL MARK NO.
 X001 --- REFER SHEET NO.
 1. F.F.L. --- FINISHED FLOOR LEVEL
 2. S.F.L. --- STRUCTURAL FLOOR LEVEL
 3. (20) --- REVERSED DETAIL

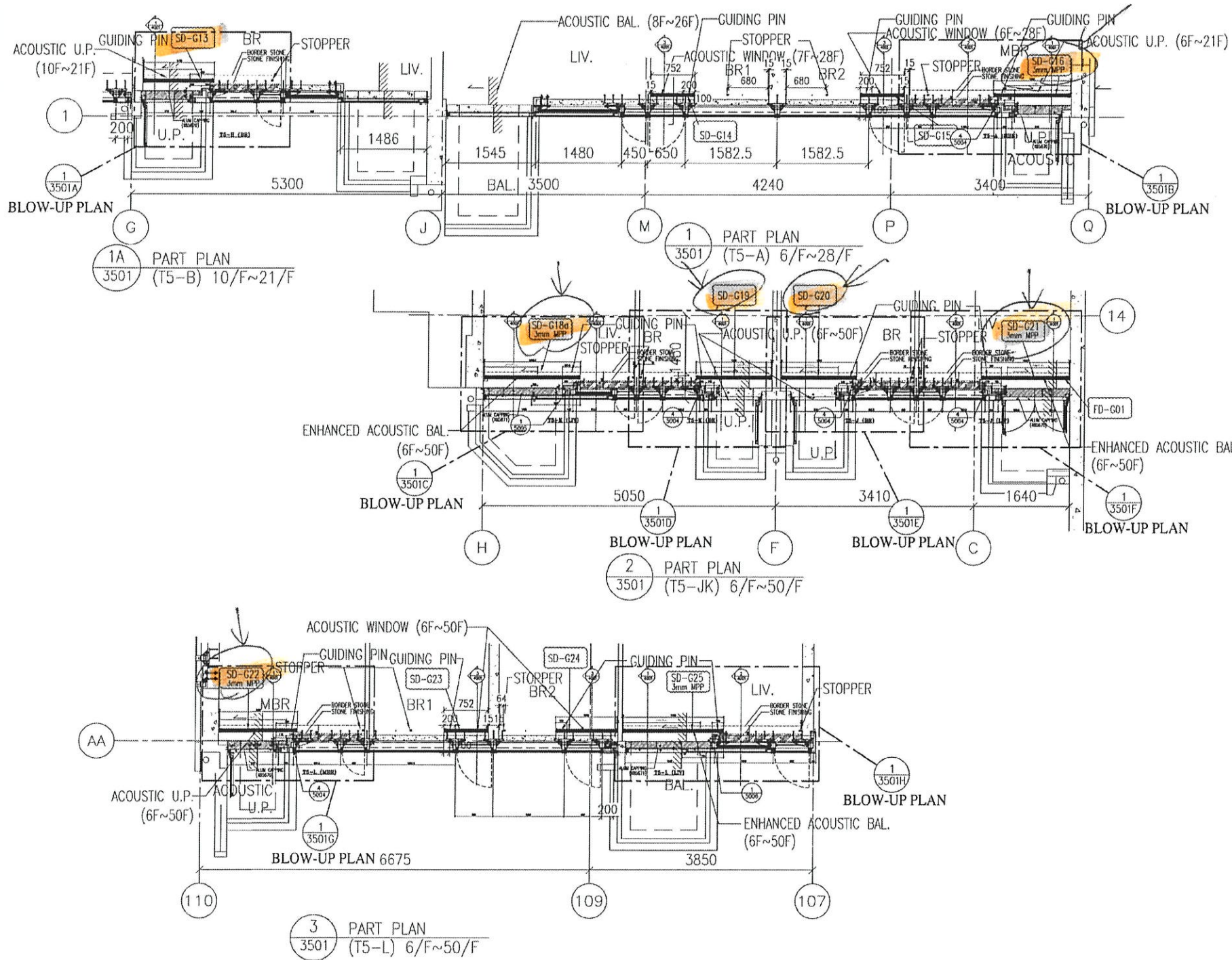
NO.	DATE	REVISION	BY

JOB NO. : J-837
 PROJECT :
 URA KWUN TONG TOWN CENTRE
 REDEVELOPMENT (AREA 2 & 3) AT
 NKIL 6514, KWUN TONG, KWLOON

TITLE :
 PART PLAN
 OF ACOUSTIC SLIDING
 FOR TOWER 1

DATE : 18-DEC-18 SCALE : 1:30 (A1)
 DRAWN BY : ARBUT CHECKED BY : -

美特鋁質有限公司
 MIDI ALUMINIUM FABRICATOR LTD.
 Units 6-8, Sunray Industrial Centre, 1/F
 610 Che Kwo Ling Road, KwaiLoon
 Tel: 23489211-4 Fax: (852) 2727666
 DWG NO. : JB37-AS-3101 REV. : D



B.D. REF :

CLIENT : 信和置業有限公司
Sino Land Company Limited

ARCHITECT : WONG TUNG & PARTNERS LIMITED
ARCHITECTS & PLANNERS
WT

MAIN CONTRACTOR : CR Construction Company Limited

STRUCTURAL ENGINEER : AECOM

FAÇADE CONSULTANT : AECOM

NOTE :
 1. ALL DIMENSIONS ARE IN mm.
 2. ALL ELEVATIONS ARE VIEWED FROM OUTSIDE.
 3. ALL DIMENSIONS TO BE VERIFIED ON SITE BEFORE FABRICATION.

LEGEND :
 (A1) --- DETAIL MARK NO.
 (A2) --- REFER SHEET NO.
 1. F.F.L. --- FINISHED FLOOR LEVEL
 2. S.F.L. --- STRUCTURAL FLOOR LEVEL
 3. (R) --- REVERSED DETAIL

NO.	DATE	REVISION	BY

JOB NO. : J-837

PROJECT : URA KWUN TONG TOWN CENTRE REDEVELOPMENT (AREA 2 & 3) AT NKIL 6514, KWUN TONG, KWLOON

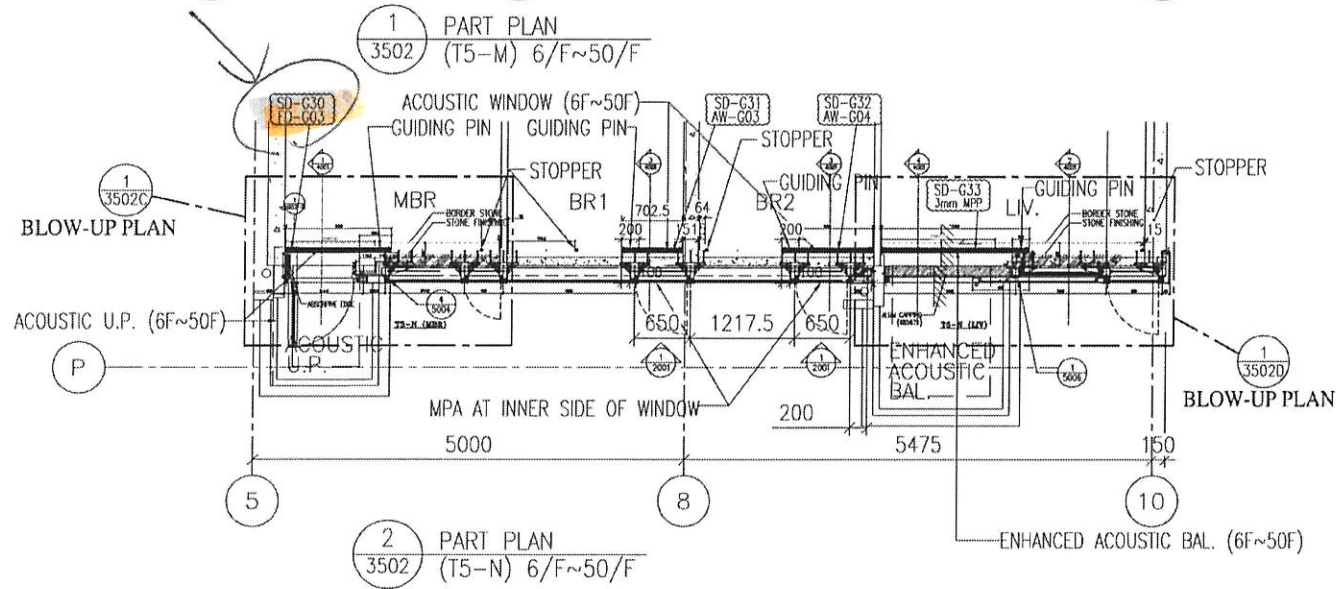
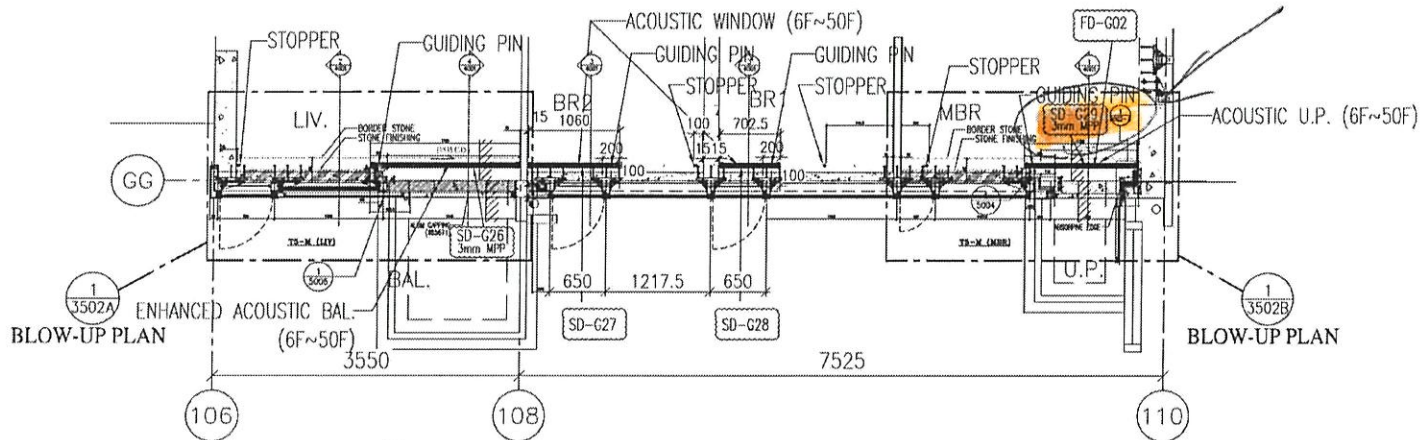
TITLE : PART PLAN OF ACOUSTIC SLIDING FOR TOWER 5

DATE : 18-DEC-18 SCALE : 1:30 (A1)

DRAWN BY : ARSLUT CHECKED BY : -

美特鋁質有限公司
MIDI ALUMINIUM FABRICATOR LTD.
Units 6-8, Sunray Industrial Centre, 1/F
610 Che Kwo Ling Road, Kowloon
Tel: 23489211-4 Fax: (852) 27127666

DWG NO. : JB37-AS-3501 REV. : D



B.D. REF :

CLIENT :
 信和置業有限公司
 Sino Land Company Limited

ARCHITECT :
 WONG TUNG & PARTNERS LIMITED
 ARCHITECTS & PLANNERS

MAIN CONTRACTOR :
 CR Construction Company Limited

STRUCTURAL ENGINEER :
 AECOM

FAÇADE CONSULTANT:
 AECOM

NOTE :
 1. ALL DIMENSIONS ARE IN mm.
 2. ALL ELEVATIONS ARE VIEWED FROM OUTSIDE.
 3. ALL DIMENSIONS TO BE VERIFIED ON SITE BEFORE FABRICATION.

LEGEND :
 — DETAIL MARK NO.
 — REFER SHEET NO.
 1. F.F.L. — FINISHED FLOOR LEVEL
 2. S.F.L. — STRUCTURAL FLOOR LEVEL
 3. (Z) — REVERSED DETAIL

NO.	DATE	REVISION	BY

JOB NO. : J-837
 PROJECT :
 URA KWUN TONG TOWN CENTRE
 REDEVELOPMENT (AREA 2 & 3) AT
 NK11, 6514, KWUN TONG, KWLOON

TITLE :
 PART PLAN
 OF ACOUSTIC SLIDING
 FOR TOWER 5

DATE : 18-DEC-18 SCALE : 1:30 (A1)
 DRAWN BY : ARBUT CHECKED BY : —

美特鋁質有限公司
 MIDI ALUMINIUM FABRICATOR LTD.
 Units 6-8, Sunray Industrial Centre, 1/F
 810 Cha Kwo Ling Road, Kwloon
 Tel:23489211-4 Fax:(852)2727666
 DWG NO. : JB37-AS-3502 REV. : D