

工程指示 / 要求簡箋(E.I.)

工程指示編號：EI / 1904 / 20 修改版次：-  
 工程編號：J - 837 工程名稱：觀塘裕民坊  
 工程項目：幕牆 隔音門 重做 16 樓 T5M 一幅  
 收件人：生統/永林 發件人：Eric Liu 日期：04/06/2020

要求提供 /  確認 事項：

- |                                    |                                     |                               |
|------------------------------------|-------------------------------------|-------------------------------|
| <input type="checkbox"/> 初步鋁料 B.M. | <input type="checkbox"/> 加工拆圖，然後生產  | <input type="checkbox"/> 尺寸表  |
| <input type="checkbox"/> 正式鋁料 B.M. | <input type="checkbox"/> 技術上資料 / 指示 | <input type="checkbox"/> 報價   |
| <input type="checkbox"/> 配件 B.M.   | <input type="checkbox"/> 樣辦或貨品說明書   | <input type="checkbox"/> 分判合約 |
| <input type="checkbox"/> 其他：_____  |                                     |                               |

絕大貨抽取，盡快出貨

內容：

請按加工圖生產一幅隔音門送地盤安裝 (T5M)

因大圖有誤，T5N 隔音門尺寸錯誤需重做，現場已用 T5M 隔音門改料做，送一幅 T5M 到現場

優先處理，特急

謝謝

② 送 1 件 G02 隔音膠板，尺寸 5898 x 2312 到地盤安裝

請在 2020/06/05 前完成上列要求。

附：7 頁加工圖，

1 頁膠板尺寸

以上項目為：

- 原合約工程包  原合約工程加 / 減賬  新工程報價

原因：-

分發東莞各部門：

- ( ) 生產技術總監  連附件 ( ) 技術部  連附件 ( ) 生產部  連附件 ( ) 機械設計部  連附件  
 ( ) 採購部  連附件 ( ) 生產統籌部  連附件  
 ( ) 質檢部  連附件 ( ) 會計部  連附件 ( ) 報關組  連附件 ( ) 其他 楊榮輝  連附件

分發香港各部門：

- ( ) 行政部  連附件 ( ) 會計部  連附件 ( ) 統籌部  連附件 ( ) 工程部地盤科文  連附件  
 ( ) 採購部  連附件 ( ) QS 部  連附件 ( ) 維修部  連附件 ( ) 其他 \_\_\_\_\_  連附件

傳遞編號：

HK 1037 / 20

發件人簽署：

項目經理簽署：

送1件到地盘安装

门/窗款6/F ~20F 共: 88张									
					框	MPP(W)	MPP(H)	N.g.	
6F~20F·除去 8F/16F	Enhanced Acoustic Balcon	FD	FD 門有孔板	G01	393.8	2323	382.8	2312	22
	Acoustic UP	FD	FD 門有孔板	G02	591.8	2323	580.8	2312	11
	Acoustic UP	FD	FD 門有孔板	G03	549.8	2323	538.8	2312	11
	Acoustic Windows	AW	生玉加孔板	G01	500	1290	489	1279	11
	Acoustic Windows	AW	生玉加孔板	G02	500	1290	489	1279	11
	Acoustic Windows	AW	生玉加孔板	G03	500	1290	489	1279	11
	Acoustic Windows	AW	生玉加孔板	G04	500	1290	489	1279	11
						合计:			88
					统计:			420	

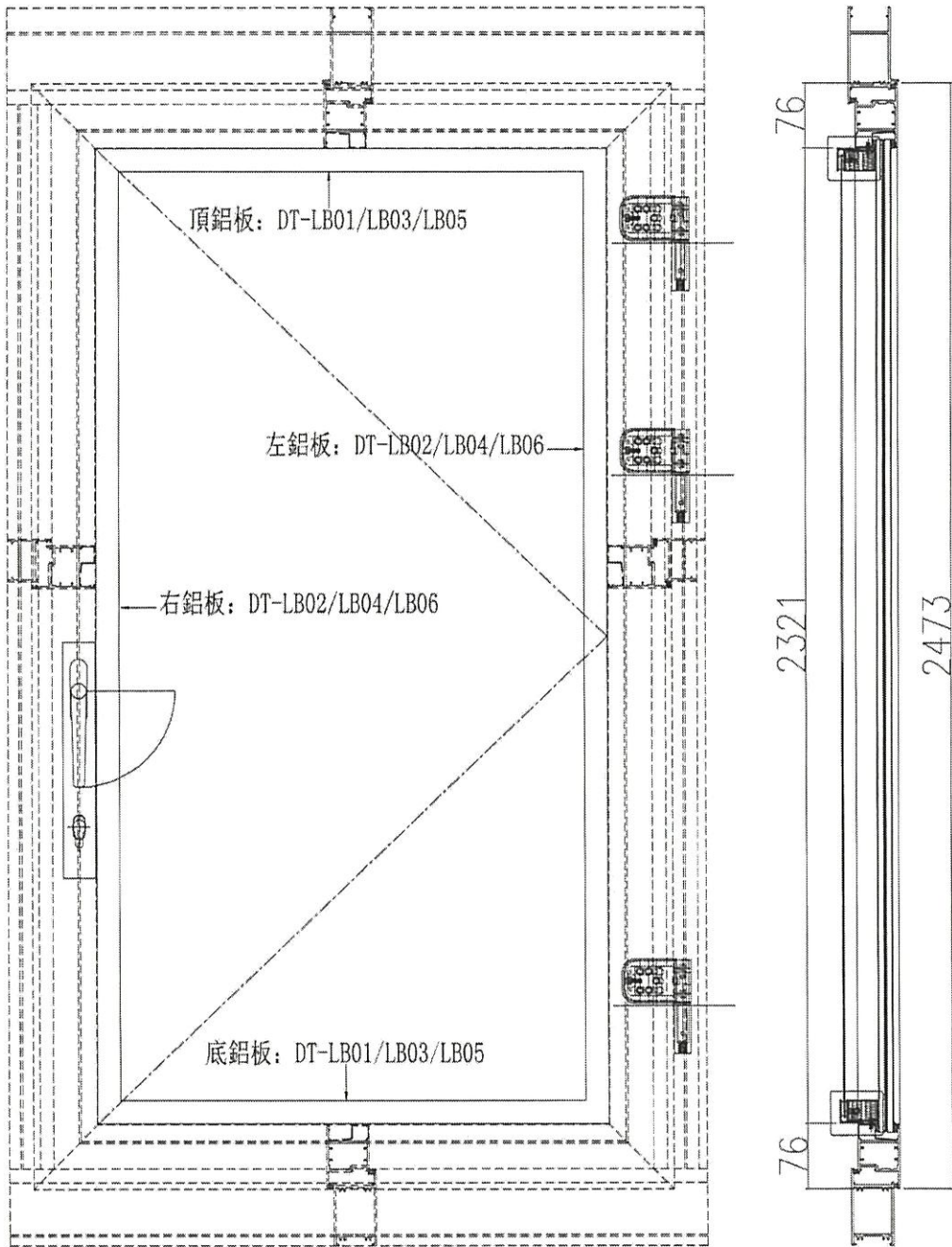
1.5mm厚  
MPP



美特鋁質 有限公司  
MIDI Aluminium Fabricator Ltd.

注：先做一副樣板組裝后，再生產大件。

工程號 J837 地盤 觀塘裕民坊



T5-M

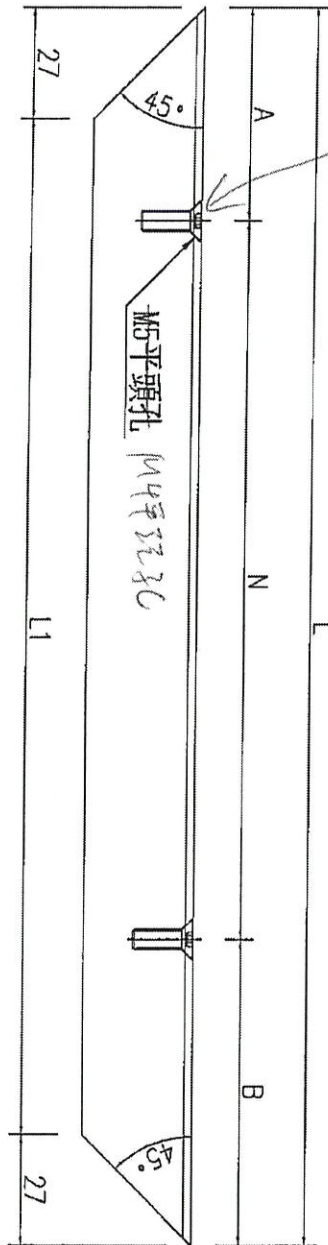
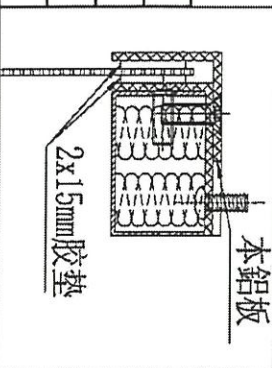
名稱	鋁折件組裝示意	制圖	吳禕瑜	2020.04.06	修改	A		
材料	—	復核			日期	2020.4.25		
顏色	UCT803649FXL-2(香檳金)	批准			圖號	DT-S02		



美特鋁質 有限公司  
MIDI Aluminium Fabricator Ltd.

工程號 J-837 地盤 觀塘裕民坊

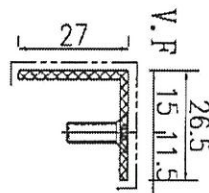
序號	物料編號	數量	長度L	長度L1	A	N		B
1	DT-LB01-1	78	548	494	124	300	X	124
2	DT-LB01-2	78	600	546	150	300	X	150
3	DT-LB01-3	156	392	338	96	200	X	96



修M4  
平頭螺絲

注: 先做副樣板組裝后, 再生產大件。

做16樣1層數量



名稱	鋁板拆圖	制圖	吳偉瑜	2020.04.07	修改		
材料	2mm鋁板	復核			日期		
顏色	UCT803649FXL-2(香檳金)	批准			圖號	DT-LB01	

EG-DWG3



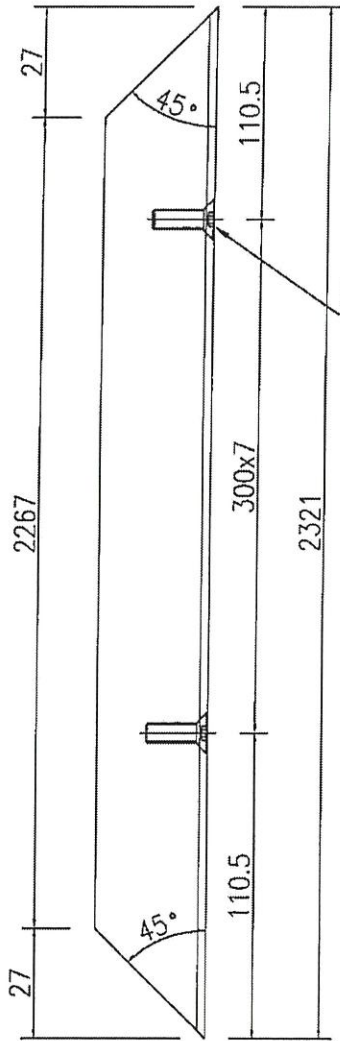
美特鋁質 有限公司  
MIDI Aluminium Fabricator Ltd.

工程號 J-837 地盤 觀塘裕民坊

序號	物料編號	數量
1	DT-LB02	312

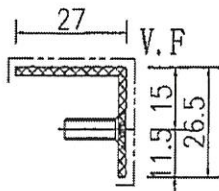
注: 先做一副樣板組裝后, 再生產大件。

做16塊層數量  
2件

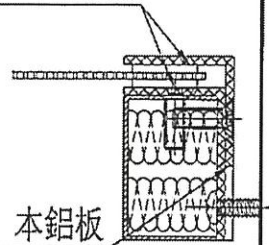


M5平頭孔

M4平徑孔

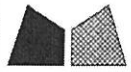


2x15mm膠墊



本鋁板

名稱	鋁板拆圖	制圖	吳禕瑜	2020.04.07	修改		
材料	2mm鋁板	復核			日期		
顏色	UCT803649FXL-2(香槟金)	批准			圖號	DT-LB02	



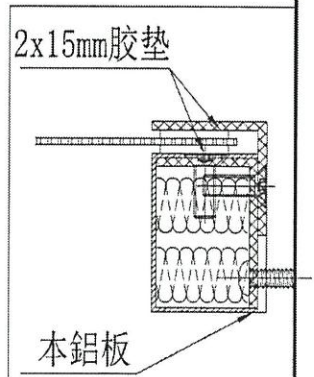
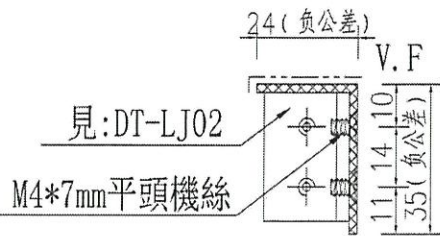
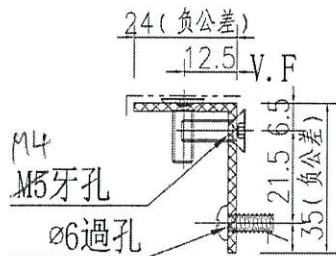
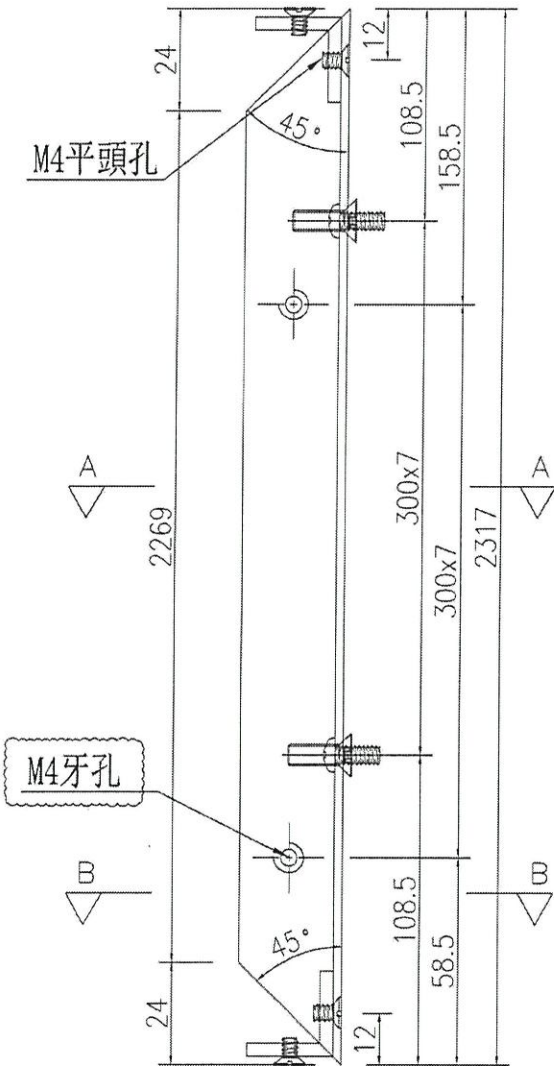
美特鋁質有限公司  
MIDI Aluminium Fabricator Ltd.

序號	物料編號	數量
1	DT-LB04	312

工程號 J-837 地盤 觀塘裕民坊

注：先做一副樣板組裝后，再生產大件。

214



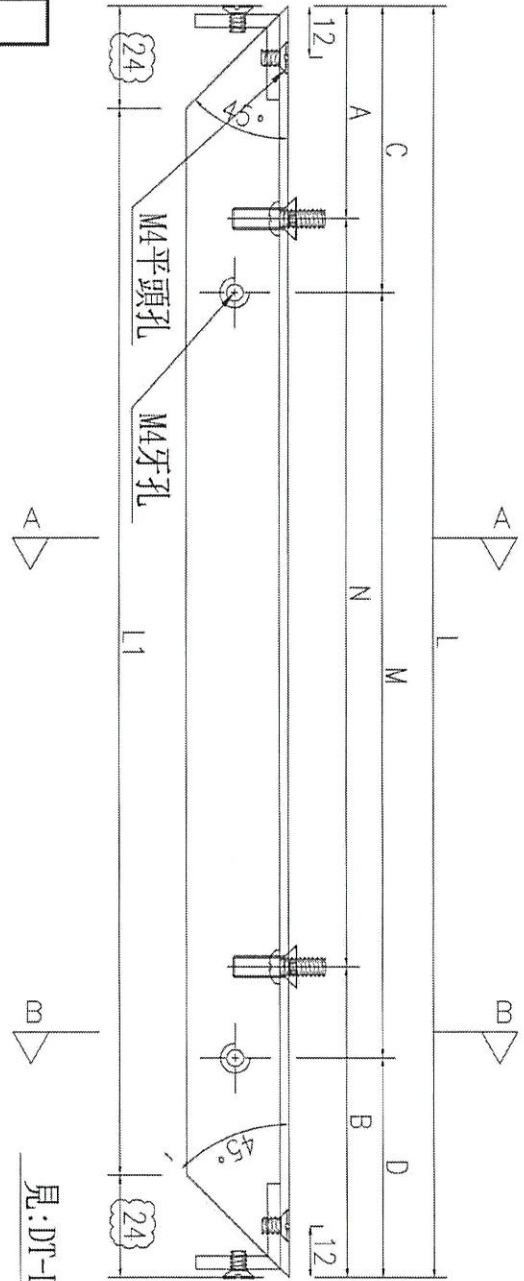
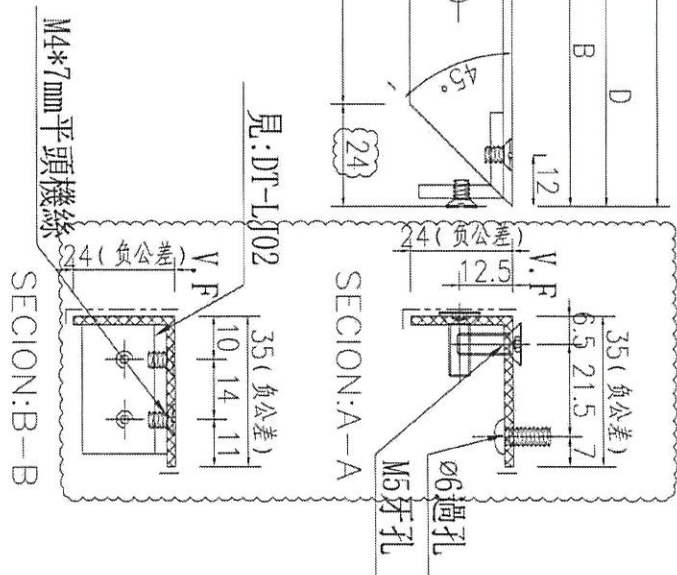
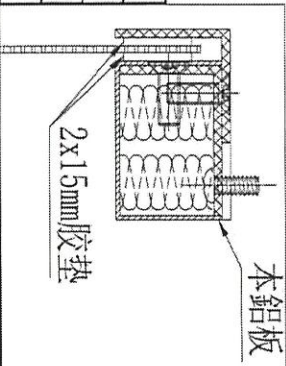
名稱	鋁板拆圖	制圖	吳禕瑜	2020.04.07	修改	A	B
材料	2mm鋁板	復核			日期	2020.4.25	2020.5.27
顏色	UCT803649FXL-2(香槟金)	批准			圖號	DT-LB04	



美特鋁質 有限公司  
MIDI Aluminium Fabricator Ltd.

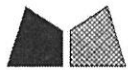
工程號 J-837 地盤 觀塘裕民坊

序號	物料編號	數量	長度L	長度L1	A	N	B	C	M	D
1	DT-LB03-1	28	544	496	122	300	122	72	300	172
2	DT-LB03-2	28	596	548	148	300	148	98	300	198
3	DT-LB03-3	156	388	340	94	200	94	44	200	144



注: 先做一副樣板組裝后, 再生產大件。

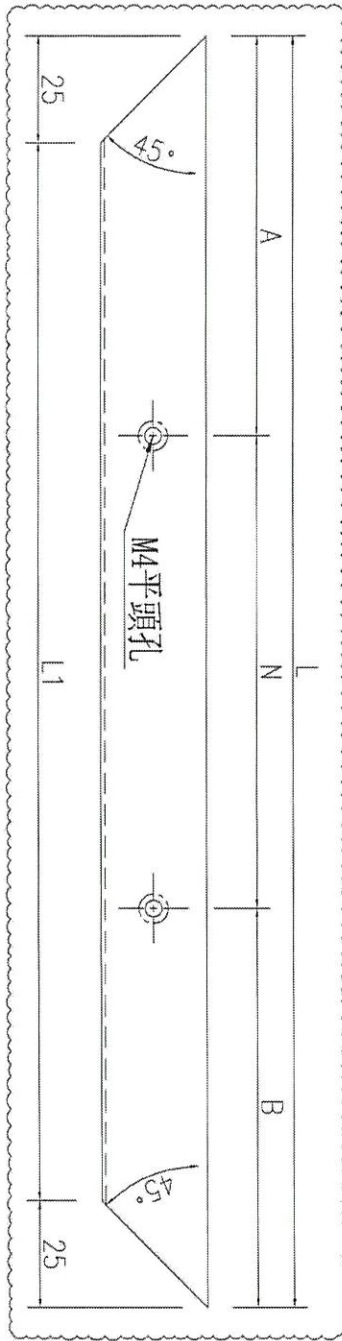
名稱	鋁板拆圖	制圖	吳禕瑜	2020.04.07	修改	A
材料	2mm鋁板	復核			日期	2020.4.25
顏色	UCT803649FXL-2(香檳金)	批准			圖號	DT-LB03



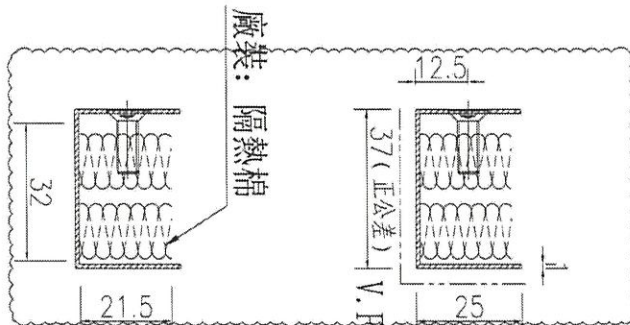
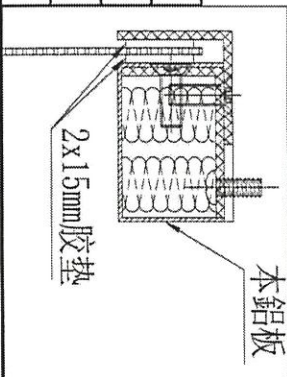
美特鋁質 有限公司  
MIDI Aluminium Fabricator Ltd.

工程號 J-837 地盤 觀塘裕民坊

序號	物料編號	數量	長度L	長度L1	A	N	B
1	DT-LB05-1	78	544	494	72	X	172
2	DT-LB05-2	278	596	546	98	X	198
3	DT-LB05-3	156	388	338	44	X	144



注：先做一副樣板組裝后，再生產大件。

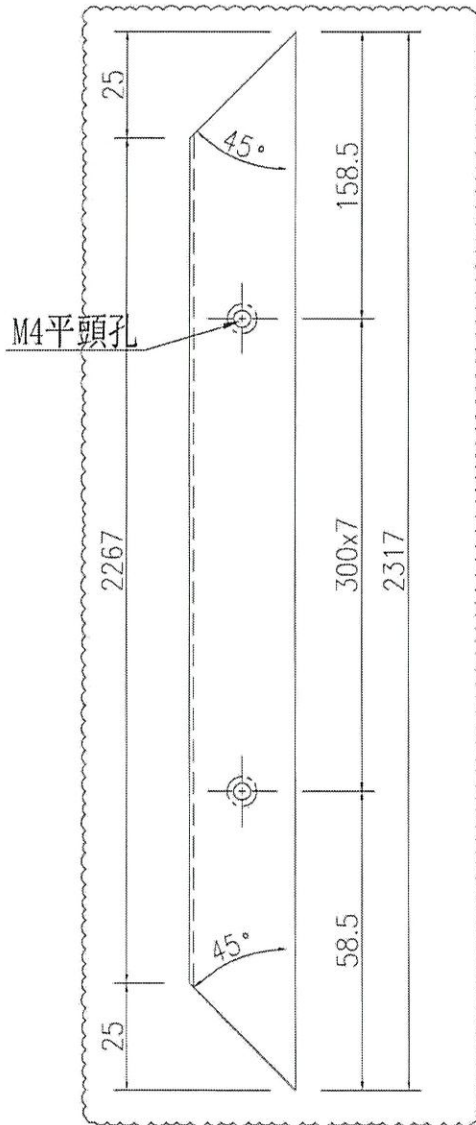


名稱	pomute板拆圖	制圖	吳偉瑜	2020.04.07	修改	A
材料	1mm pomute板	復核			日期	2020.4.25
顏色	UCT803649FXL-2(香檳金)	批准			圖號	DT-LB05

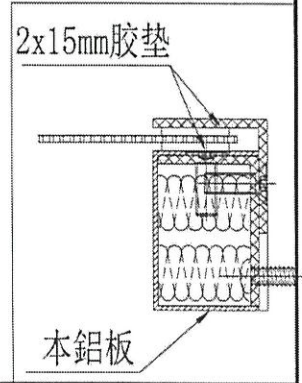
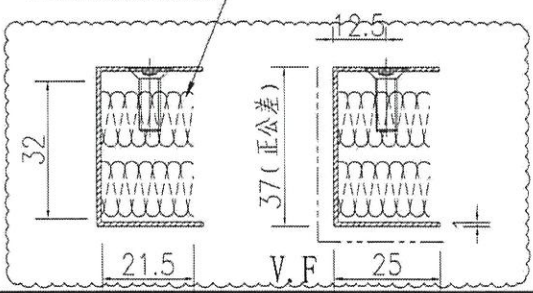
 美特鋁質 有限公司 MIDI Aluminium Fabricator Ltd.	序號		物料編號		數量	
	工程號 J-837	地盤 觀塘裕民坊	1		DT-LB06	

注：先做一副樣板組裝后，再生產大件。

2件



廠裝：隔熱棉



名稱	pomute板拆圖	制圖	吳禕瑜	2020.04.07	修改	A	
材料	1mm pomute板	復核			日期	2020.4.25	
顏色	UCT803649FXL-2(香檳金)	批准			圖號	DT-LB06	