

工程指示 / 要求簡箋(E.I.)

工程指示編號：EI / 190 / 20

修改版次：-

工程編號：J - 837

工程名稱：觀塘裕民坊

工程項目：幕牆 8/F 吊趟(補做 13 隻)

收件人：生統/永林

發件人：Eric Liu

日期：03/06/2020

要求提供 / 確認 事項：

- | | | |
|------------------------------------|-------------------------------------|-------------------------------|
| <input type="checkbox"/> 初步鋁料 B.M. | <input type="checkbox"/> 加工拆圖，然後生產 | <input type="checkbox"/> 尺寸表 |
| <input type="checkbox"/> 正式鋁料 B.M. | <input type="checkbox"/> 技術上資料 / 指示 | <input type="checkbox"/> 報價 |
| <input type="checkbox"/> 配件 B.M. | <input type="checkbox"/> 樣辦或貨品說明書 | <input type="checkbox"/> 分判合約 |
| <input type="checkbox"/> 其他：_____ | | |

內容：

請按加工圖生產吊趟送地盤安裝

8 樓位置吊趟已做，因應試聲要求，有部份需改闊度尺寸，重做共 13 隻

謝謝

請在 2020/ 06/ 20 前完成上列要求。

附：³⁰~~28~~ 頁加工圖，4 頁位置圖

以上項目為：

- 原合約工程包 原合約工程加 / 減賬 新工程報價

原因：-

分發東莞各部門：

- () 生產技術總監 連附件 技術部 連附件 ^{永林} () 生產部 連附件 () 機械設計部 連附件
 () 採購部 連附件 生產統籌部 連附件
 () 質檢部 連附件 () 會計部 連附件 () 報關組 連附件 () 其他 楊榮輝 連附件

分發香港各部門：

- () 行政部 連附件 () 會計部 連附件 () 統籌部 連附件 工程部地盤科文 連附件 ^{火兩}
 () 採購部 連附件 () QS 部 連附件 () 維修部 連附件 () 其他 _____ 連附件

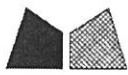
傳遞編號：

HK 1027 / 20

發件人簽署：

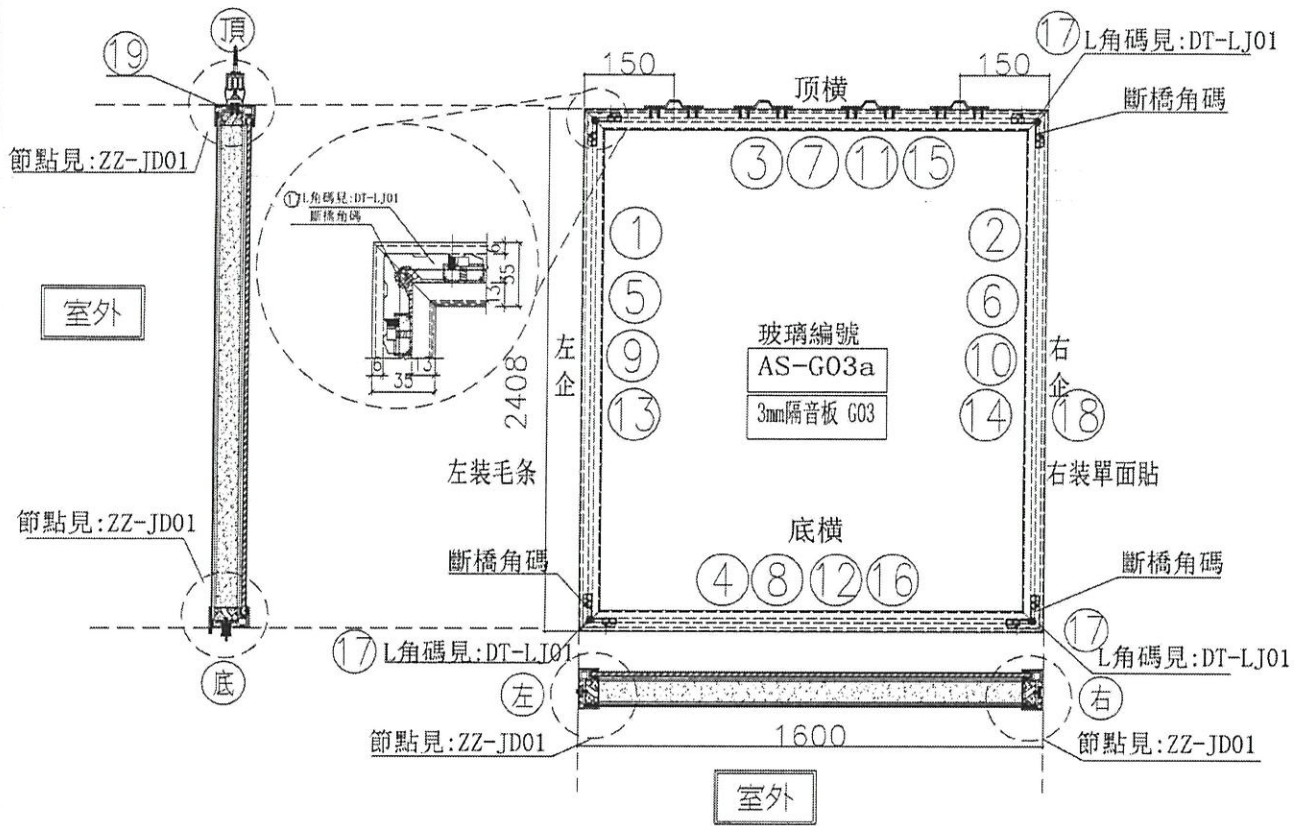
項目經理簽署：

(Handwritten signatures)



美特鋁質 有限公司
MIDI Aluminium Fabricator Ltd.

工程號 J-837 地盤 觀塘裕民坊



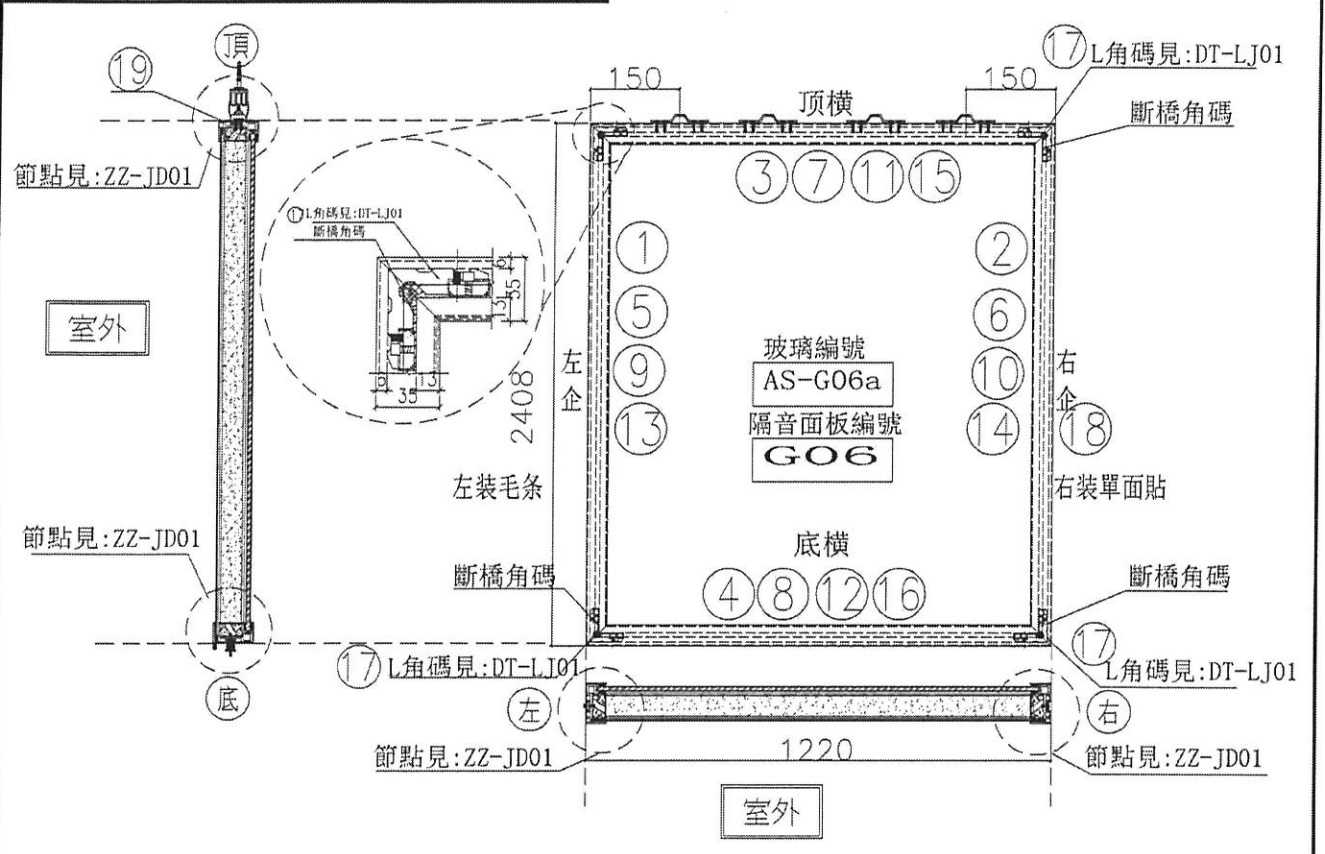
序號	樁號	名稱	序號	長度	數量	物料編號	序號				
1	X85666	吊趟內框左企	直口	2402.0	1	DT-AL02-02	頂留				mm
2	X85666	吊趟內框右企	直口	2402.0	1	DT-AL02-02	底留				mm
3	X85666	吊趟內框頂橫	直口	1594.0	1	DT-AL04-03	企料底部開避位				mm
4	X85666	吊趟內框底橫	直口	1594.0	1	DT-AL06-03	底橫料防水巴錐去				mm
5	X85665	吊趟外框左企	直口	2408.0	1	DT-AL01-02	安裝扣碼				
6	X85665	吊趟外框右企	直口	2408.0	1	DT-AL01-02	安裝扣碼				
7	X85665	吊趟外框頂橫	直口	1600.0	1	DT-AL03-03	多點鎖芯型號:				
8	X85665	吊趟外框底橫	直口	1600.0	1	DT-AL05-03	手柄型號:				
9							限位撐型號:				
10							T窗最大的開度:				
11							窗玉搭位數:				
12											
13		POMUTE(隔音內插板)	直口	2340.0	1	DT-CB02-01	門玉款	寬度(mm)	高度(mm)	雙幅	撐長
14		POMUTE(隔音內插板)	直口	2340.0	1	DT-CB02-02					
15		POMUTE(隔音內插板)	直口	1533.0	1	DT-CB03-03					
16		POMUTE(隔音內插板)	直口	1533.0	1	DT-CB03-04					
17	55X55X9	L角碼加工圖	直口	11.5	4	DT-LJ01					
18		毛條槽	直口	2408.0	1	DT-MT01-02					
19	14X5	鋁巴 (收吊輪) 頂部墊巴	直口	98.0	4	DT-DB01					
							大圖版次		本圖版		
									日期		
							窗号	寬度(W)	高度(H)	數量	樓層
							T1-F(SD-G03)	1600.0	2408.0	30	6F-50F
							圖號	T1-F(SD-G03)			

8/F
7-20/F
(不是8, 16/F)

名稱	吊趟門玉組裝圖	制圖	吳緯瑜	2020.04.21	修改	
材料		復核			日期	
顏色		批准			圖號	T1-F(SD-G03)

美特鋁質 有限公司
MIDI Aluminium Fabricator Ltd.

工程號 J-837 地盤 觀塘裕民坊



序號	模號	名稱	序號	長度	數量	物料編號
1	X85666	吊趟內框左企	直口	2402.0	1	DT-AL02-02
2	X85666	吊趟內框右企	直口	2402.0	1	DT-AL02-02
3	X85666	吊趟內框頂橫	直口	1214.0	1	DT-AL04-06
4	X85666	吊趟內框底橫	直口	1214.0	1	DT-AL06-06
5	X85665	吊趟外框左企	直口	2408.0	1	DT-AL01-02
6	X85665	吊趟外框右企	直口	2408.0	1	DT-AL01-02
7	X85665	吊趟外框頂橫	直口	1220.0	1	DT-AL03-06
8	X85665	吊趟外框底橫	直口	1220.0	1	DT-AL05-06
9		隔音板用U槽	直口	2372.0	1	DT-UC02-01
10		隔音板用U槽	直口	2372.0	1	DT-UC02-02
11		隔音板用U槽	直口	1205.0	1	DT-UC06-03
12		隔音板用U槽	直口	1205.0	1	DT-UC06-04
13		POMUTE(隔音內插板)	直口	2340.0	1	DT-CB02-01
14		POMUTE(隔音內插板)	直口	2340.0	1	DT-CB02-02
15		POMUTE(隔音內插板)	直口	1153.0	1	DT-CB06-03
16		POMUTE(隔音內插板)	直口	1153.0	1	DT-CB06-04
17	55X55X9角碼	L角碼加工圈	直口	11.5	4	DT-LJ01
18		毛條槽	直口	2408.0	1	DT-MT01-02
19	14X5鋁巴	(收吊輪)頂部墊巴	直口	98.0	4	DT-DB01

序號	名稱	單位
1	頂留	mm
2	底留	mm
3	企料底部開避位	mm
4	底橫料防水巴鑿去	mm
5	安裝扣碼	
6	安裝扣碼	
7	多點鎖芯型號:	
8	手柄型號:	
9	限位撐型號:	
10	T窗最大的開度:	
11	窗玉搭位數:	

門玉款	寬度(mm)	高度(mm)	隻/扇	撐長

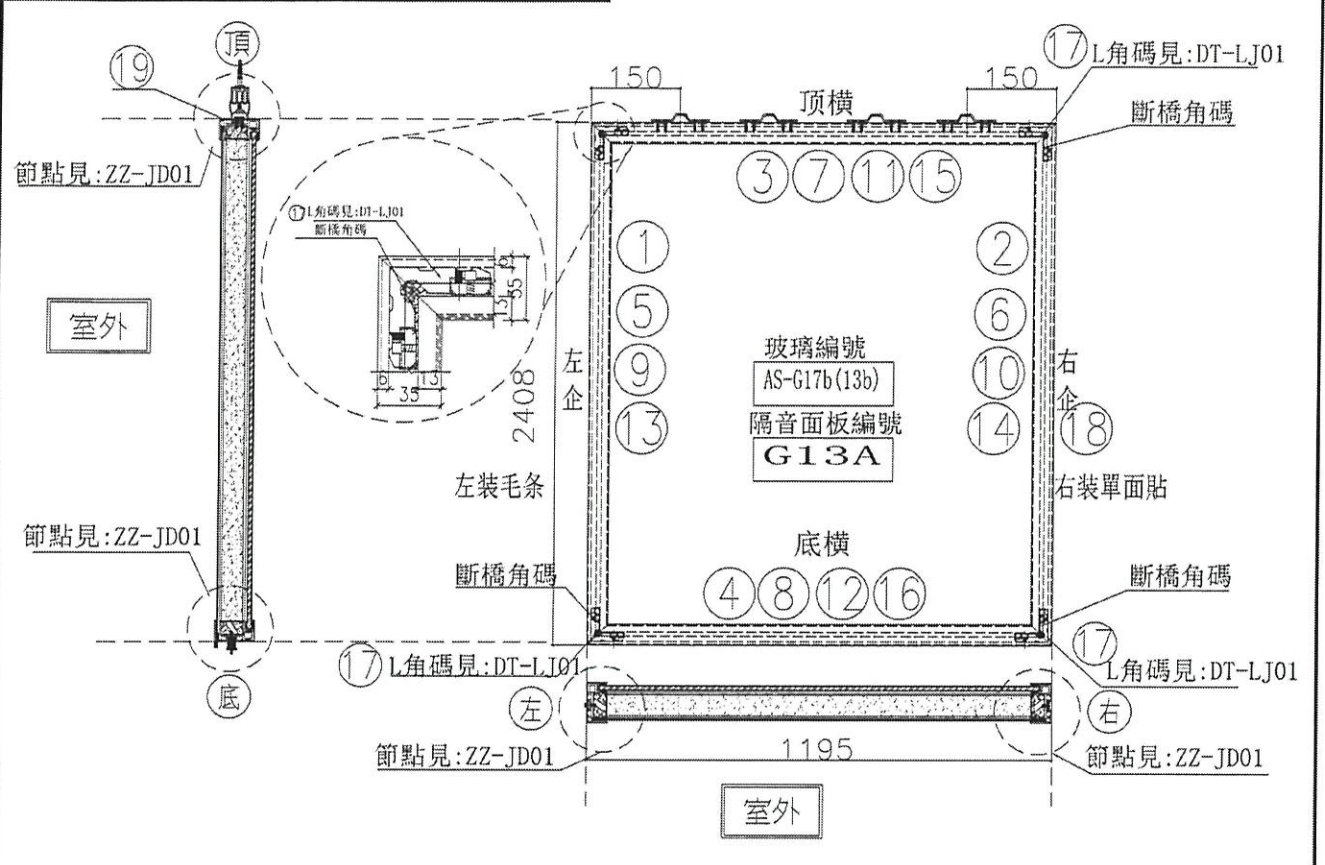
窗号	寬度(W)	高度(H)	數量	樓層
T3-E(SD-G06)	1220.0	2408.0	21 ①	6/F-36F

6/F
8/F

名稱	吊趟門玉組裝圖	制圖	吳禱瑜	2020.04.21	修改	
材料		復核			日期	
顏色		批准			圖號	T3-E(SD-G06)

美特鋁質 有限公司
MIDI Aluminium Fabricator Ltd.

工程號 J-837 地盤 觀塘裕民坊



序號	樁號	名稱	序號	長度	數量	物料編號
1	X85666	吊趟內框左企	直口	2402.0	1	DT-AL02-02
2	X85666	吊趟內框右企	直口	2402.0	1	DT-AL02-02
3	X85666	吊趟內框頂橫	直口	1189.0	1	DT-AL04-13
4	X85666	吊趟內框底橫	直口	1189.0	1	DT-AL06-13
5	X85665	吊趟外框左企	直口	2408.0	1	DT-AL01-02
6	X85665	吊趟外框右企	直口	2408.0	1	DT-AL01-02
7	X85665	吊趟外框頂橫	直口	1195.0	1	DT-AL03-13
8	X85665	吊趟外框底橫	直口	1195.0	1	DT-AL05-13
9		隔音板用U槽	直口	2372.0	1	DT-UC02-01
10		隔音板用U槽	直口	2372.0	1	DT-UC02-02
11		隔音板用U槽	直口	1180.0	1	DT-UC13-03
12		隔音板用U槽	直口	1180.0	1	DT-UC13-04
13		POMUTE(隔音內插板)	直口	2340.0	1	DT-CB02-01
14		POMUTE(隔音內插板)	直口	2340.0	1	DT-CB02-02
15		POMUTE(隔音內插板)	直口	1128.0	1	DT-CB13-03
16		POMUTE(隔音內插板)	直口	1128.0	1	DT-CB13-04
17	55X55X9角碼	L角碼加工圖	直口	11.5	4	DT-LJ01
18		毛條槽	直口	2408.0	1	DT-MT01-02
19	14X5鋁巴	(收吊輪)頂部墊巴	直口	98.0	4	DT-DB01

序號	名稱	單位	數量
	頂留	mm	
	底留	mm	
	企料底部開鑿位	mm	
	底橫料防水巴鑿去	mm	
	安裝扣碼		
	安裝扣碼		
	多點鎖芯型號:		
	手柄型號:		
	限位撐型號:		
	T窗最大的開度:		
	窗玉搭位數:		

門玉款	寬度(mm)	高度(mm)	隻數	撐長

大圖版次	本圖版
	日期

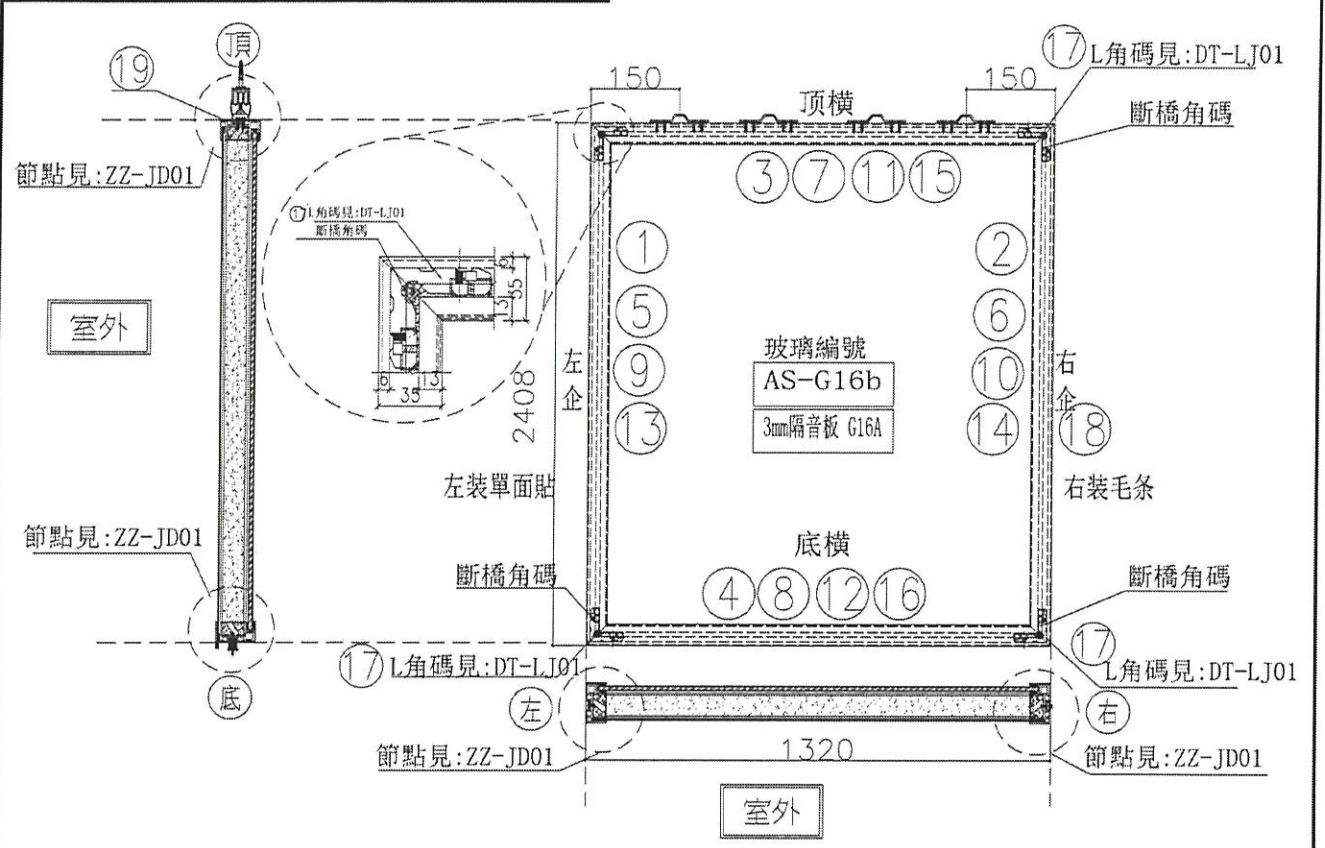
窗号	寬度(W)	高度(H)	數量	樓層
T5-B(SD-G13a)	1195.0	2408.0	3	10F-21F

10-2011
8/F

名稱	吊趟門玉組裝圖	制圖	吳禱瑜	2020.04.21	修改
材料		復核			日期
顏色		批准			圖號 T5-B(SD-G13a)

美特鋁質 有限公司
MIDI Aluminium Fabricator Ltd.

工程號 J-837 地盤 觀塘裕民坊



序號	模號	名稱	序號	長度	數量	物料編號
1	X85666	吊趟內框左企	直口	2402.0	1	DT-AL02-02
2	X85666	吊趟內框右企	直口	2402.0	1	DT-AL02-02
3	X85666	吊趟內框頂橫	直口	1314.0	1	DT-AL04-07
4	X85666	吊趟內框底橫	直口	1314.0	1	DT-AL06-07
5	X85665	吊趟外框左企	直口	2408.0	1	DT-AL01-02
6	X85665	吊趟外框右企	直口	2408.0	1	DT-AL01-02
7	X85665	吊趟外框頂橫	直口	1320.0	1	DT-AL03-07
8	X85665	吊趟外框底橫	直口	1320.0	1	DT-AL05-07
9						
10						
11						
12						
13		POMUTE(隔音內插板)	直口	2340.0	1	DT-CB02-01
14		POMUTE(隔音內插板)	直口	2340.0	1	DT-CB02-02
15		POMUTE(隔音內插板)	直口	1253.0	1	DT-CB07-03
16		POMUTE(隔音內插板)	直口	1253.0	1	DT-CB07-04
17	55X55X9角碼	L角碼加工碼	直口	11.5	4	DT-LJ01
18		毛條槽	直口	2408.0	1	DT-MT01-02
19	14X5鋁巴	(收吊輪)頂部墊巴	直口	98.0	4	DT-DB01

序號	名稱	單位
頂留		mm
底留		mm
企料底部開避位		mm
底橫料防水巴纏去		mm
安裝扣碼		
安裝扣碼		
多點鎖芯型號:		
手柄型號:		
限位桿型號:		
T窗最大的開度:		
窗玉搭位數:		

門玉款	寬度(mm)	高度(mm)	雙幅	捲長

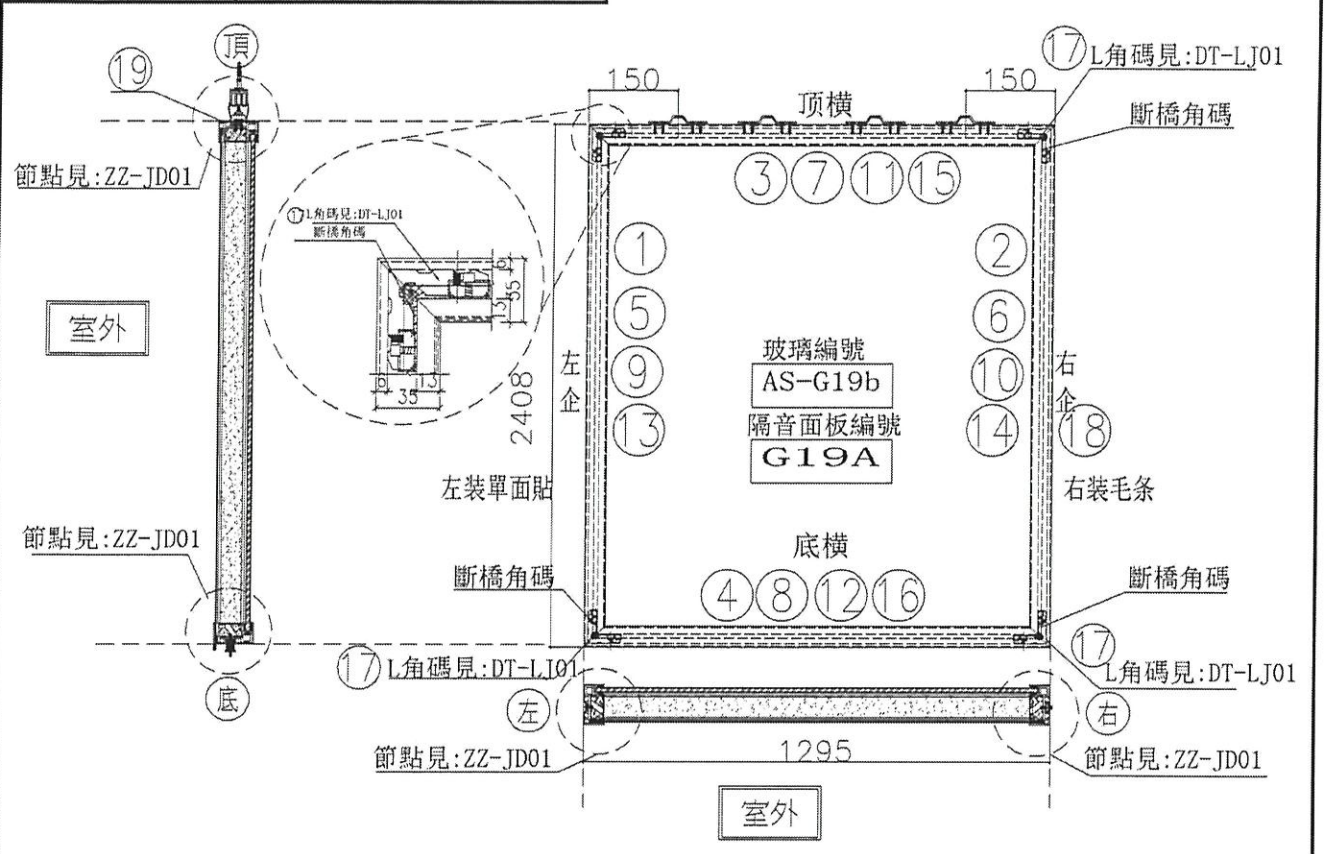
大圖版次	本圖版	日期

窗号	寬度(W)	高度(H)	數量	樓層
T5-A(SD-G16a)	1320.0	2408.0	6	6E-28F

6-28F
81F

名稱	吊趟門玉組裝圖	制圖	吳禱瑜	2020.04.21	修改	
材料		復核			日期	
顏色		批准			圖號	T5-A(SD-G16a)


美特鋁質 有限公司
 MIDI Aluminium Fabricator Ltd.
 工程號 J-837 | 地盤 觀塘裕民坊



序號	模號	名稱	序號	長度	數量	物料編號
1	X85666	吊趟內框左企	直口	2402.0	1	DT-AL02-02
2	X85666	吊趟內框右企	直口	2402.0	1	DT-AL02-02
3	X85666	吊趟內框頂橫	直口	1289.0	1	DT-AL04-19
4	X85666	吊趟內框底橫	直口	1289.0	1	DT-AL06-19
5	X85665	吊趟外框左企	直口	2408.0	1	DT-AL01-02
6	X85665	吊趟外框右企	直口	2408.0	1	DT-AL01-02
7	X85665	吊趟外框頂橫	直口	1295.0	1	DT-AL03-19
8	X85665	吊趟外框底橫	直口	1295.0	1	DT-AL05-19
9		隔音板用U槽	直口	2372.0	1	DT-UC02-01
10		隔音板用U槽	直口	2372.0	1	DT-UC02-02
11		隔音板用U槽	直口	1280.0	1	DT-UC19-03
12		隔音板用U槽	直口	1280.0	1	DT-UC19-04
13		POMUTE(隔音內插板)	直口	2340.0	1	DT-CB02-01
14		POMUTE(隔音內插板)	直口	2340.0	1	DT-CB02-02
15		POMUTE(隔音內插板)	直口	1228.0	1	DT-CB19-03
16		POMUTE(隔音內插板)	直口	1228.0	1	DT-CB19-04
17	55X55X9角碼	L角碼加工圈	直口	11.5	4	DT-LJ01
18		毛條槽	直口	2408.0	1	DT-MT01-02
19	14X5鋁巴	(收吊輪)頂部墊巴	直口	98.0	4	DT-DB01

序號	內容	單位
頂留		mm
底留		mm
企料底部開避位		mm
底橫料防水巴纏去		mm
安裝扣碼		
安裝扣碼		
多點鎖芯型號:		
手柄型號:		
限位掣型號:		
T窗最大的開度:		
窗玉搭位數:		

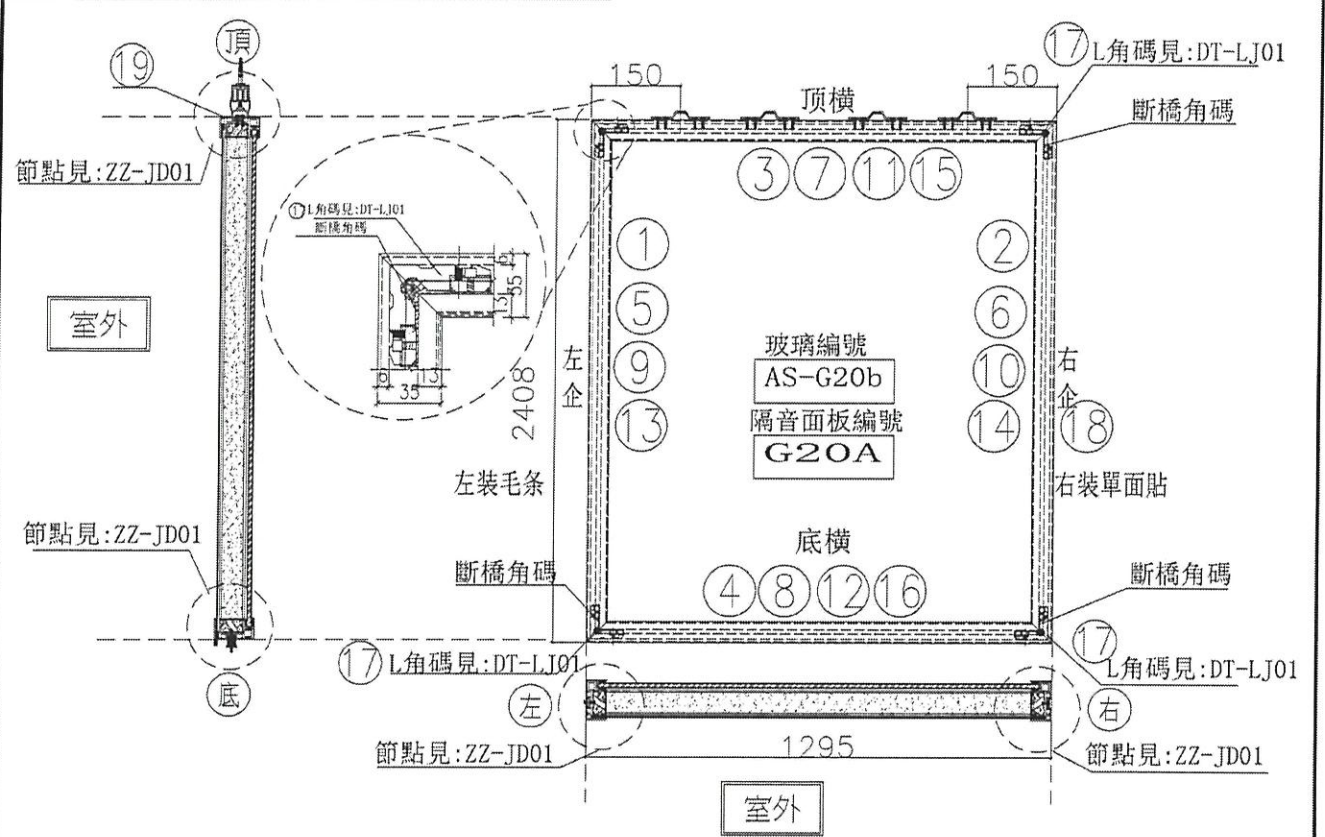
門玉款	寬度(mm)	高度(mm)	隻幅	撐長

窗号	寬度(W)	高度(H)	數量	樓層
T5-K(SD-G19a)	1295.0	2408.0	20	6F-50F

2017
 8/F

名稱	吊趟門玉組裝圖	制圖	吳禕瑜	2020.04.21	修改
材料		復核			日期
顏色		批准			圖號 T5-K(SD-G19a)


美特鋁質 有限公司
 MIDI Aluminium Fabricator Ltd.
 工程號 J-837 地盤 觀塘裕民坊



序號	模號	名稱	序號	長度	數量	物料編號
1	X85666	吊趟內框左企	直口	2402.0	1	DT-AL02-02
2	X85666	吊趟內框右企	直口	2402.0	1	DT-AL02-02
3	X85666	吊趟內框頂橫	直口	1289.0	1	DT-AL04-19
4	X85666	吊趟內框底橫	直口	1289.0	1	DT-AL06-19
5	X85665	吊趟外框左企	直口	2408.0	1	DT-AL01-02
6	X85665	吊趟外框右企	直口	2408.0	1	DT-AL01-02
7	X85665	吊趟外框頂橫	直口	1295.0	1	DT-AL03-19
8	X85665	吊趟外框底橫	直口	1295.0	1	DT-AL05-19
9		隔音板用U槽	直口	2372.0	1	DT-UC02-01
10		隔音板用U槽	直口	2372.0	1	DT-UC02-02
11		隔音板用U槽	直口	1280.0	1	DT-UC19-03
12		隔音板用U槽	直口	1280.0	1	DT-UC19-04
13		POMUTE(隔音內插板)	直口	2340.0	1	DT-CB02-01
14		POMUTE(隔音內插板)	直口	2340.0	1	DT-CB02-02
15		POMUTE(隔音內插板)	直口	1228.0	1	DT-CB19-03
16		POMUTE(隔音內插板)	直口	1228.0	1	DT-CB19-04
17	55X55X9角碼	L角碼加工圓	直口	11.5	4	DT-LJ01
18		毛條槽	直口	2408.0	1	DT-MT01-02
19	14X5鋁巴	(收吊輪)頂部墊巴	直口	98.0	4	DT-DB01

序號	名稱	單位
頂留		mm
底留		mm
企料底部間距位		mm
底橫料防水巴鋸去		mm
安裝扣碼		
安裝扣碼		
多點鎖芯型號:		
手柄型號:		
壓位推型號:		
T窗最大的開度:		
窗玉搭位數:		

門玉款	寬度(mm)	高度(mm)	雙層	掃長

大圖版次	本圖版	日期

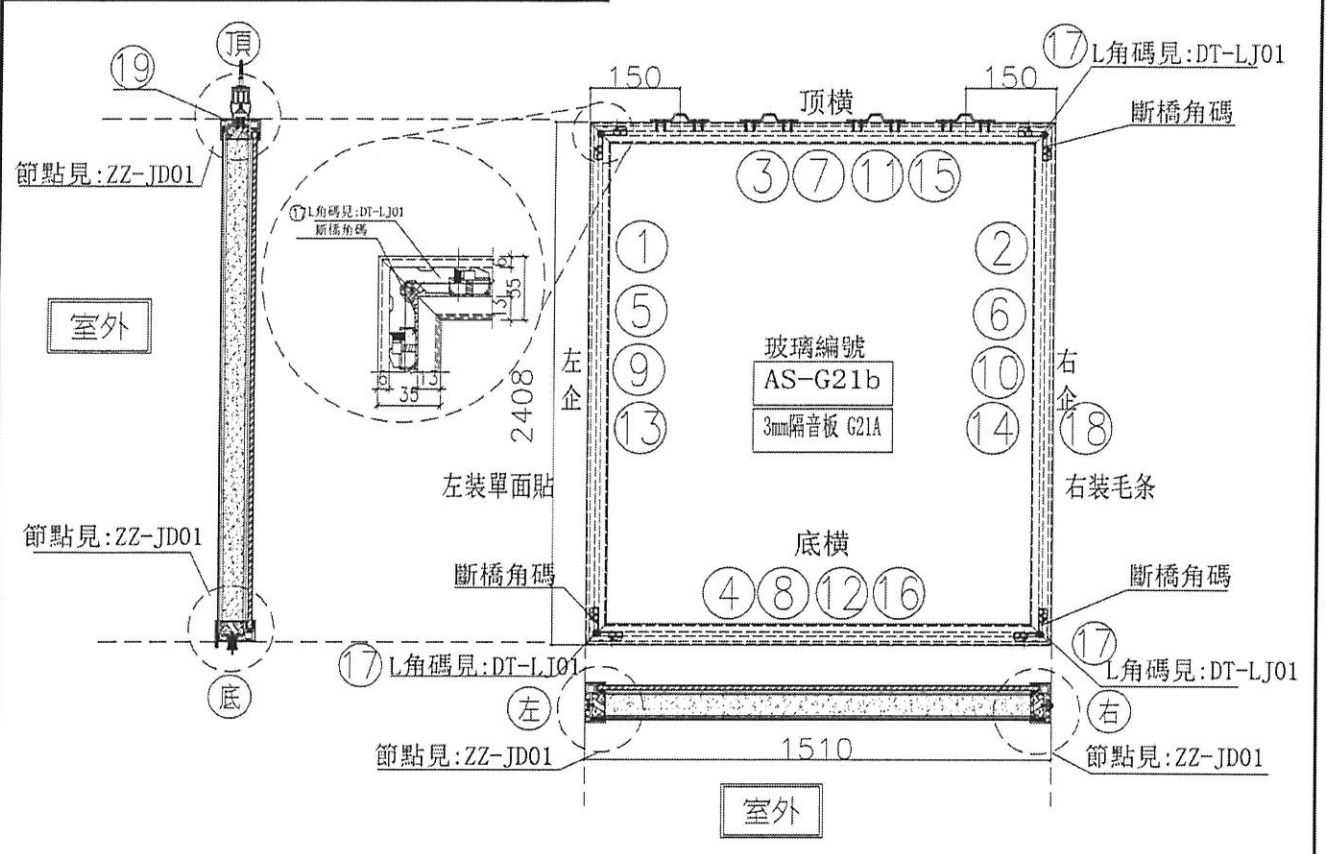
窗号	寬度(W)	高度(H)	數量	樓層
T5-J(SD-G20a)	1295.0	2408.0	19	6F-30F

817

名稱	吊趟門玉組裝圖	制圖	吳禱瑜	2020.04.21	修改	
材料		復核			日期	
顏色		批准			圖號	T5-J(SD-G20a)

美特鋁質 有限公司
MIDI Aluminium Fabricator Ltd.

工程號 | J-837 | 地盤 | 觀塘裕民坊



序號	樑號	名稱	序號	長度	數量	物料編號
1	X85666	吊趟內框左企	直口	2402.0	1	DT-AL02-02
2	X85666	吊趟內框右企	直口	2402.0	1	DT-AL02-02
3	X85666	吊趟內框頂橫	直口	1504.0	1	DT-AL04-21
4	X85666	吊趟內框底橫	直口	1504.0	1	DT-AL06-21
5	X85665	吊趟外框左企	直口	2408.0	1	DT-AL01-02
6	X85665	吊趟外框右企	直口	2408.0	1	DT-AL01-02
7	X85665	吊趟外框頂橫	直口	1510.0	1	DT-AL03-21
8	X85665	吊趟外框底橫	直口	1510.0	1	DT-AL05-21
9						
10						
11						
12						
13		POMUTE(隔音內插板)	直口	2340.0	1	DT-CB02-01
14		POMUTE(隔音內插板)	直口	2340.0	1	DT-CB02-02
15		POMUTE(隔音內插板)	直口	1443.0	1	DT-CB21-03
16		POMUTE(隔音內插板)	直口	1443.0	1	DT-CB21-04
17	55X55X9角碼	L角碼加工圈	直口	11.5	4	DT-LJ01
18		毛條槽	直口	2408.0	1	DT-MT01-02
19	14X5鋁巴	(收吊輪)頂部墊巴	直口	98.0	4	DT-DB01

序號	名稱	單位	數量
頂留		mm	
底留		mm	
企料底部開避位		mm	
底橫料防水巴鋸去		mm	
安裝扣碼			
安裝扣碼			
多點鎖芯型號:			
手柄型號:			
限位撐型號:			
T窗最大的開度:			
窗玉搭位數:			

門玉款	寬度(mm)	高度(mm)	雙幅	彈長

大圖版次	本圖版

窗号	寬度(W)	高度(H)	數量	樓層
T5-J(SD-G21a)	1510.0	2408.0	20	6F-50F

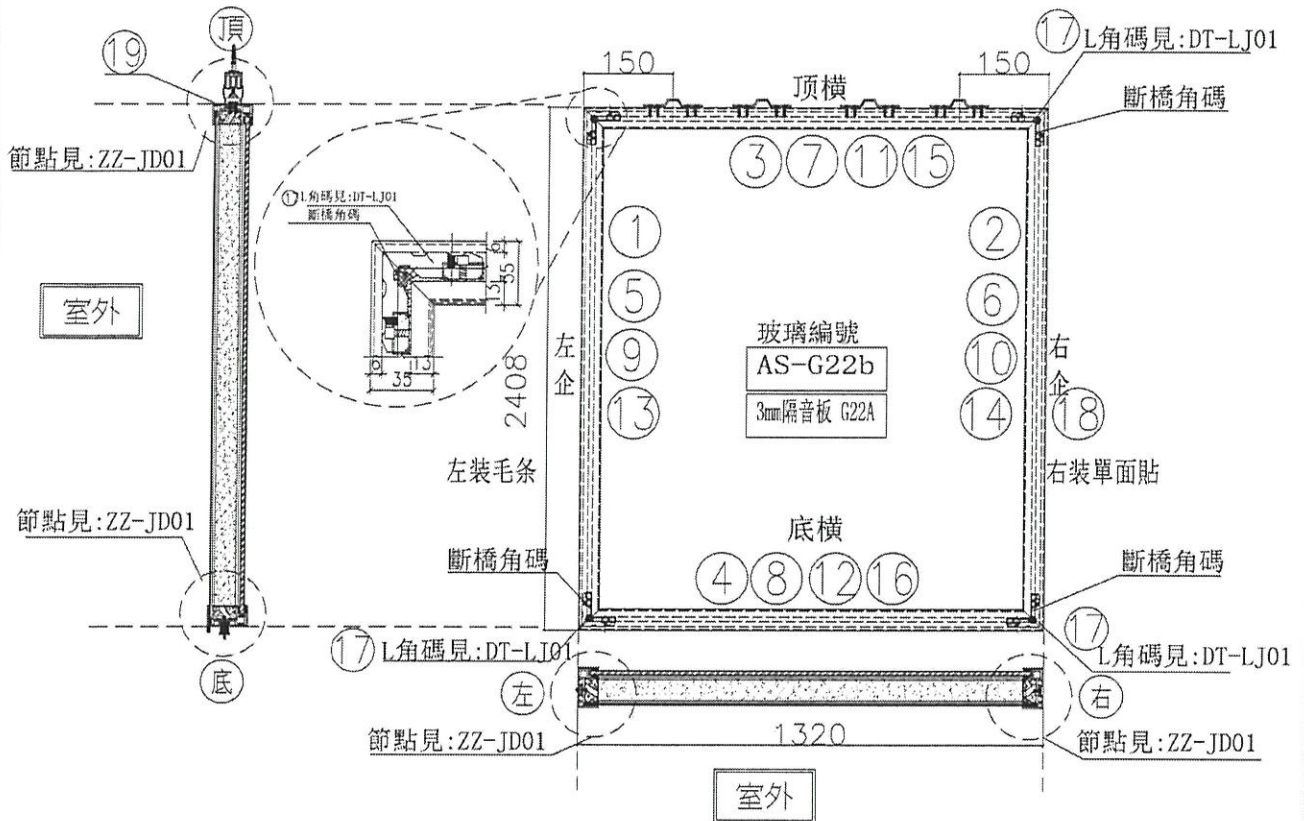
6/F
8/F

名稱	吊趟門玉組裝圖	制圖	吳緯瑜	2020.04.21	修改
材料		復核			日期
顏色		批准			圖號 T5-J(SD-G21a)



美特鋁質有限公司
MIDI Aluminium Fabricator Ltd.

工程號 J-837 地盤 觀塘裕民坊



序號	樑號	名稱	序號	長度	數量	物料編號
1	X85666	吊趟內框左企	直口	2402.0	1	DT-AL02-02
2	X85666	吊趟內框右企	直口	2402.0	1	DT-AL02-02
3	X85666	吊趟內框頂橫	直口	1314.0	1	DT-AL04-07
4	X85666	吊趟內框底橫	直口	1314.0	1	DT-AL06-07
5	X85665	吊趟外框左企	直口	2408.0	1	DT-AL01-02
6	X85665	吊趟外框右企	直口	2408.0	1	DT-AL01-02
7	X85665	吊趟外框頂橫	直口	1320.0	1	DT-AL03-07
8	X85665	吊趟外框底橫	直口	1320.0	1	DT-AL05-07
9						
10						
11						
12						
13		POMUTE(隔音內插板)	直口	2340.0	1	DT-CB02-01
14		POMUTE(隔音內插板)	直口	2340.0	1	DT-CB02-02
15		POMUTE(隔音內插板)	直口	1253.0	1	DT-CB07-03
16		POMUTE(隔音內插板)	直口	1253.0	1	DT-CB07-04
17	55X55X9角碼	L角碼加工圖	直口	11.5	4	DT-LJ01
18		毛條槽	直口	2408.0	1	DT-MT01-02
19	14X5鋁巴	(收吊輪)頂部墊巴	直口	98.0	4	DT-DB01

序號	名稱	單位	數量
1	頂留	mm	
2	底留	mm	
3	企料底部開避位	mm	
4	底橫料防水巴鋸去	mm	
5	安裝扣碼		
6	安裝扣碼		
7	多點鎖芯型號:		
8	手柄型號:		
9	限位撐型號:		
10	T檔最大的開度:		
11	窗玉搭位數:		

門玉款	寬度(mm)	高度(mm)	隻幅	撐長

大圖版次	本圖版	日期

窗号	寬度(W)	高度(H)	數量	樓層
T5-L(SD-G22a)	1320.0	2408.0	26	6F-50F

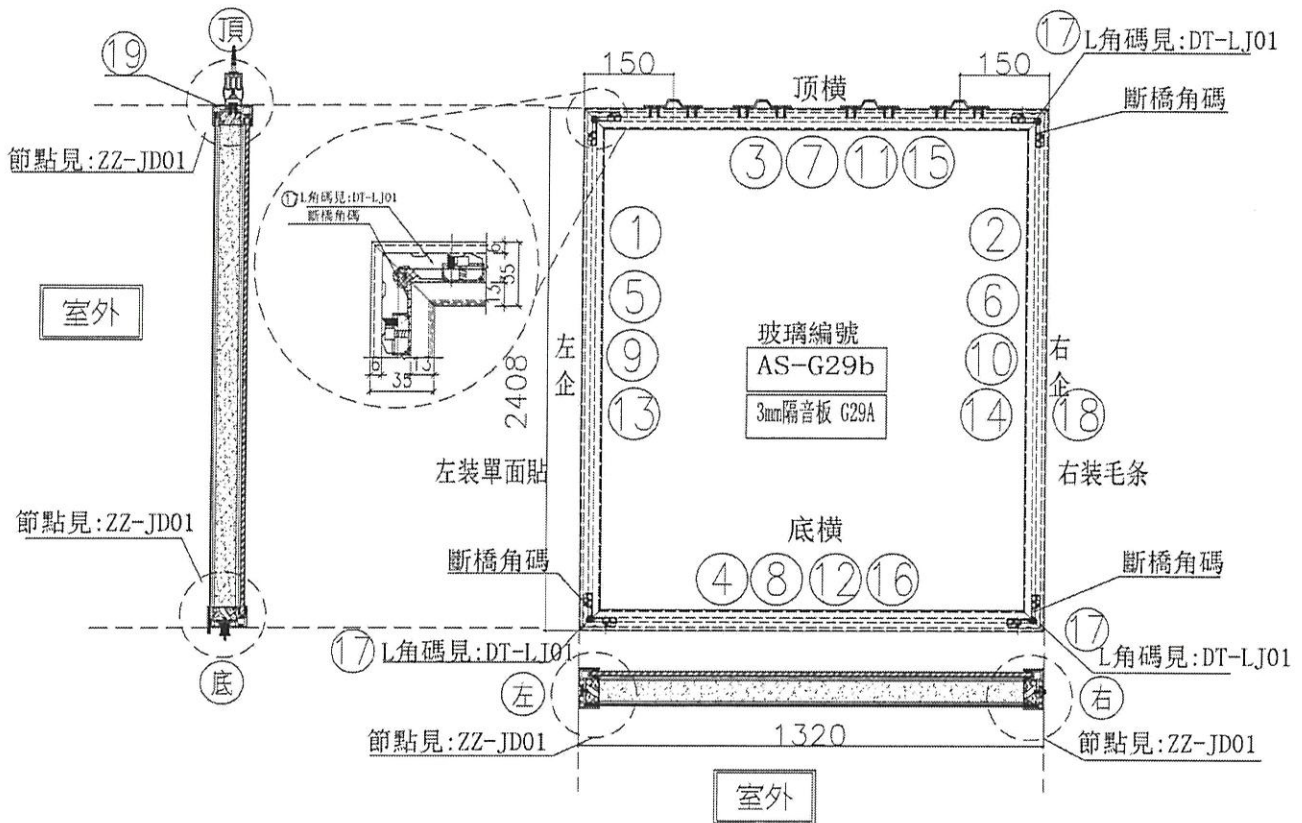
L20/F
8/F

名稱	吊趟門玉組裝圖	制圖	吳禱瑜	2020.04.21	修改	
材料		復核			日期	
顏色		批准			圖號	T5-L(SD-G22a)



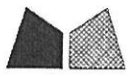
美特鋁質 有限公司
MIDI Aluminium Fabricator Ltd.

工程號 J-837 地盤 觀塘裕民坊



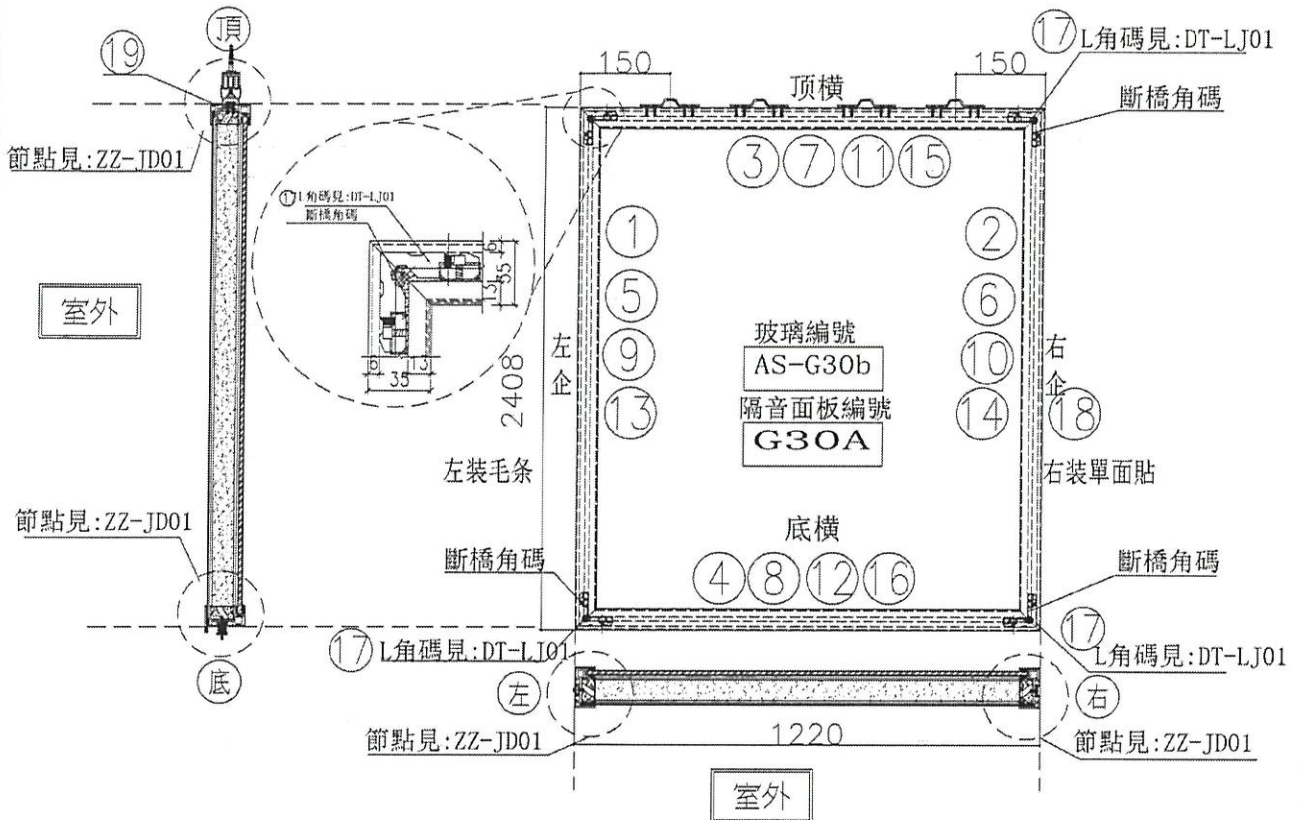
序號	模號	名稱	序號	長度	數量	物料編號	序號					
1	X85666	吊趟內框左企	直口	2402.0	1	DT-AL02-02	頂留				mm	
2	X85666	吊趟內框右企	直口	2402.0	1	DT-AL02-02	底留				mm	
3	X85666	吊趟內框頂橫	直口	1314.0	1	DT-AL04-07	企料底部開避位				mm	
4	X85666	吊趟內框底橫	直口	1314.0	1	DT-AL06-07	底橫料防水巴網去				mm	
5	X85665	吊趟外框左企	直口	2408.0	1	DT-AL01-02	安裝扣碼					
6	X85665	吊趟外框右企	直口	2408.0	1	DT-AL01-02	安裝扣碼					
7	X85665	吊趟外框頂橫	直口	1320.0	1	DT-AL03-07	多點鎖芯型號:					
8	X85665	吊趟外框底橫	直口	1320.0	1	DT-AL05-07	手柄型號:					
9							限位擋型號:					
10							T窗最大的開度:					
11							窗玉搭位數:					
12												
13		POMUTE(隔音內插板)	直口	2340.0	1	DT-CB02-01	門玉款		寬度(mm)	高度(mm)	雙/單	撐長
14		POMUTE(隔音內插板)	直口	2340.0	1	DT-CB02-02						
15		POMUTE(隔音內插板)	直口	1253.0	1	DT-CB07-03						
16		POMUTE(隔音內插板)	直口	1253.0	1	DT-CB07-04						
17	55X55X9角碼	L角碼加工圈	直口	11.5	4	DT-LJ01						
18		毛條槽	直口	2408.0	1	DT-MT01-02						
19	14X5鋁巴	(收吊輪)頂部墊巴	直口	98.0	4	DT-DB01						
							大圖版次		本圖版			
							日期					
							窗号	寬度(W)	高度(H)	數量	樓層	
							T5-M(SD-G29a)	1320.0	2408.0	2T	6F-50F	6-201F 81F
							圖號	T5-M(SD-G29a)				

名稱	吊趟門玉組裝圖	制圖	吳禕瑜	2020.04.21	修改	
材料		復核			日期	
顏色		批准			圖號	T5-M(SD-G29a)



美特鋁質 有限公司
MIDI Aluminium Fabricator Ltd.

工程號 J-837 地盤 觀塘裕民坊



序號	模號	名稱	序號	長度	數量	物料編號
1	X85666	吊趟內框左企	直口	2402.0	1	DT-AL02-02
2	X85666	吊趟內框右企	直口	2402.0	1	DT-AL02-02
3	X85666	吊趟內框頂橫	直口	1214.0	1	DT-AL04-06
4	X85666	吊趟內框底橫	直口	1214.0	1	DT-AL06-06
5	X85666	吊趟外框左企	直口	2408.0	1	DT-AL01-02
6	X85666	吊趟外框右企	直口	2408.0	1	DT-AL01-02
7	X85666	吊趟外框頂橫	直口	1220.0	1	DT-AL03-06
8	X85666	吊趟外框底橫	直口	1220.0	1	DT-AL05-06
9		隔音板用U槽	直口	2372.0	1	DT-UC02-01
10		隔音板用U槽	直口	2372.0	1	DT-UC02-02
11		隔音板用U槽	直口	1205.0	1	DT-UC06-03
12		隔音板用U槽	直口	1205.0	1	DT-UC06-04
13		POMUTE(隔音內插板)	直口	2340.0	1	DT-CB02-01
14		POMUTE(隔音內插板)	直口	2340.0	1	DT-CB02-02
15		POMUTE(隔音內插板)	直口	1153.0	1	DT-CB06-03
16		POMUTE(隔音內插板)	直口	1153.0	1	DT-CB06-04
17	55X55X9角碼	L角碼加工圖	直口	11.5	4	DT-LJ01
18		毛條槽	直口	2408.0	1	DT-MT01-02
19	14X5鋁巴	(收吊輪)頂部墊巴	直口	98.0	4	DT-DB01

序號	名稱	單位	數量
頂留		mm	
底留		mm	
企料底部開邊位		mm	
底橫料防水巴鋸去		mm	
安裝扣碼			
安裝扣碼			
多點鎖芯型號:			
手柄型號:			
限位捲型號:			
T窗最大的開度:			
窗玉搭位數:			

門玉款	寬度(mm)	高度(mm)	隻扇	捲長

大圖版次	本圖版	日期

窗号	寬度(W)	高度(H)	數量	樓層
T5-N(SD-G30a)	1220.0	2408.0	29 8	6E-50F

①
81F

圖號	T5-N(SD-G30a)

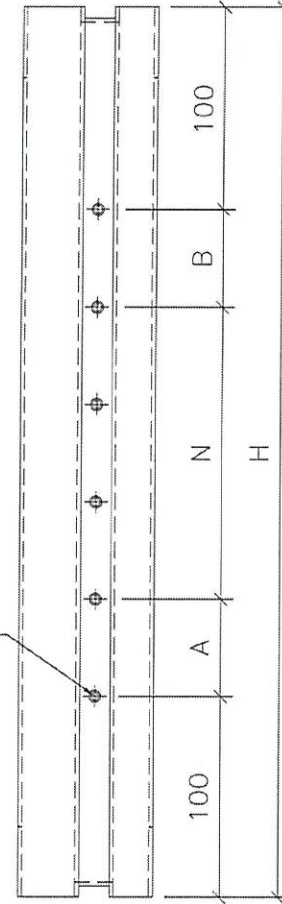
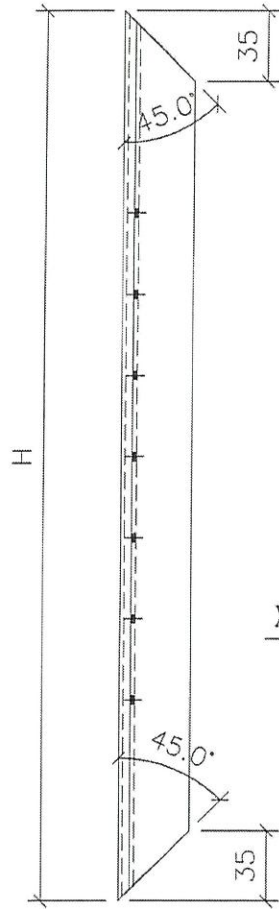
名稱	吊趟門玉組裝圖	制圖	吳禕瑜	2020.04.21	修改	
材料		復核			日期	
顏色		批准			圖號	T5-N(SD-G30a)



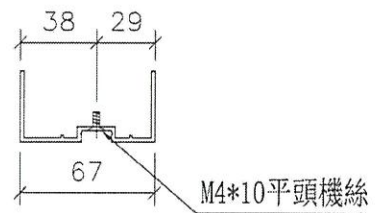
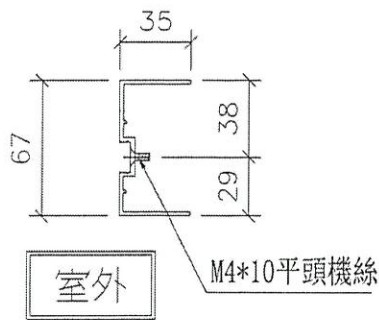
美特鋁質 有限公司
MIDI Aluminium Fabricator Ltd.

序號	物料編號	數量	高度H	A	N		B
1	DT-AL01-01	238	2118	359	x	3	359
2	DT-AL01-02	24	2408	304	x	4	304
3	DT-AL01-03	34	2098	349	x	3	349
4	DT-AL01-04	22	2388	294	x	4	294

工程號 J837 地盤 觀塘裕民坊



X-M4平頭孔(用于内外框组装)



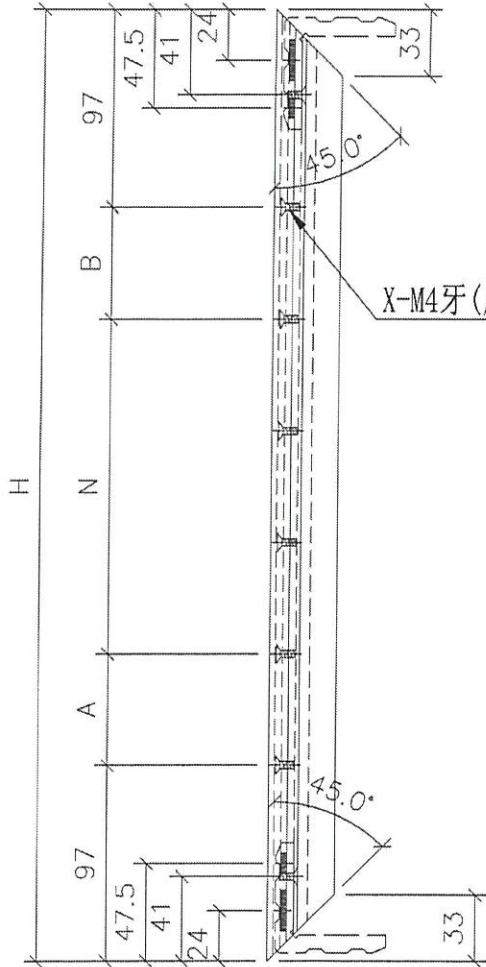
名稱	吊趟外框企料	制圖	吳禕瑜	2020.04.21	修改		
材料	X85665	復核			日期		
顏色	EC-DG-S332054 (3塗)	批准			圖號	DT-AL01	



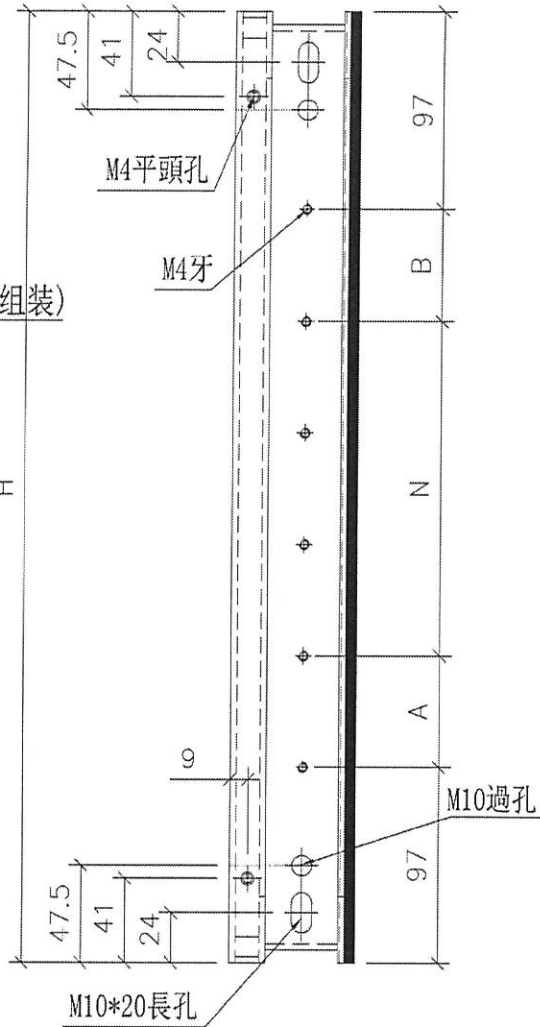
美特鋁質 有限公司
MIDI Aluminium Fabricator Ltd.

序號	物料編號	數量	高度H	A	N		B
1	DT-AL02-01	238	2112	359	400	x	3
2	DT-AL02-02	24	2402	304	400	x	4
3	DT-AL02-03	24	2092	349	400	x	3
4	DT-AL02-04	22	2382	294	400	x	4

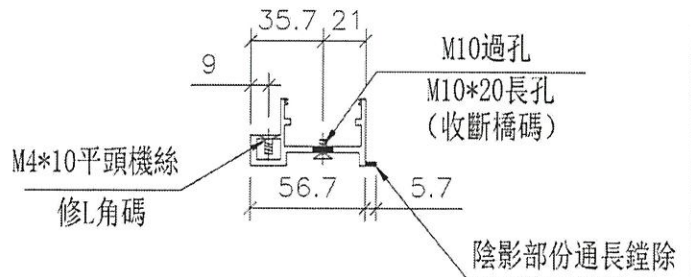
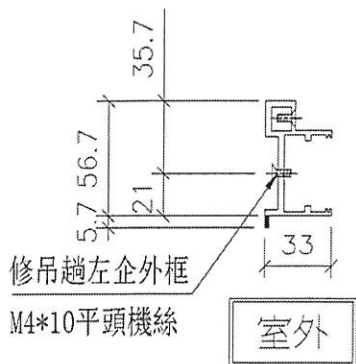
工程號 J837 地盤 觀塘裕民坊



X-M4牙 (用于内外框组装)



M10*20長孔

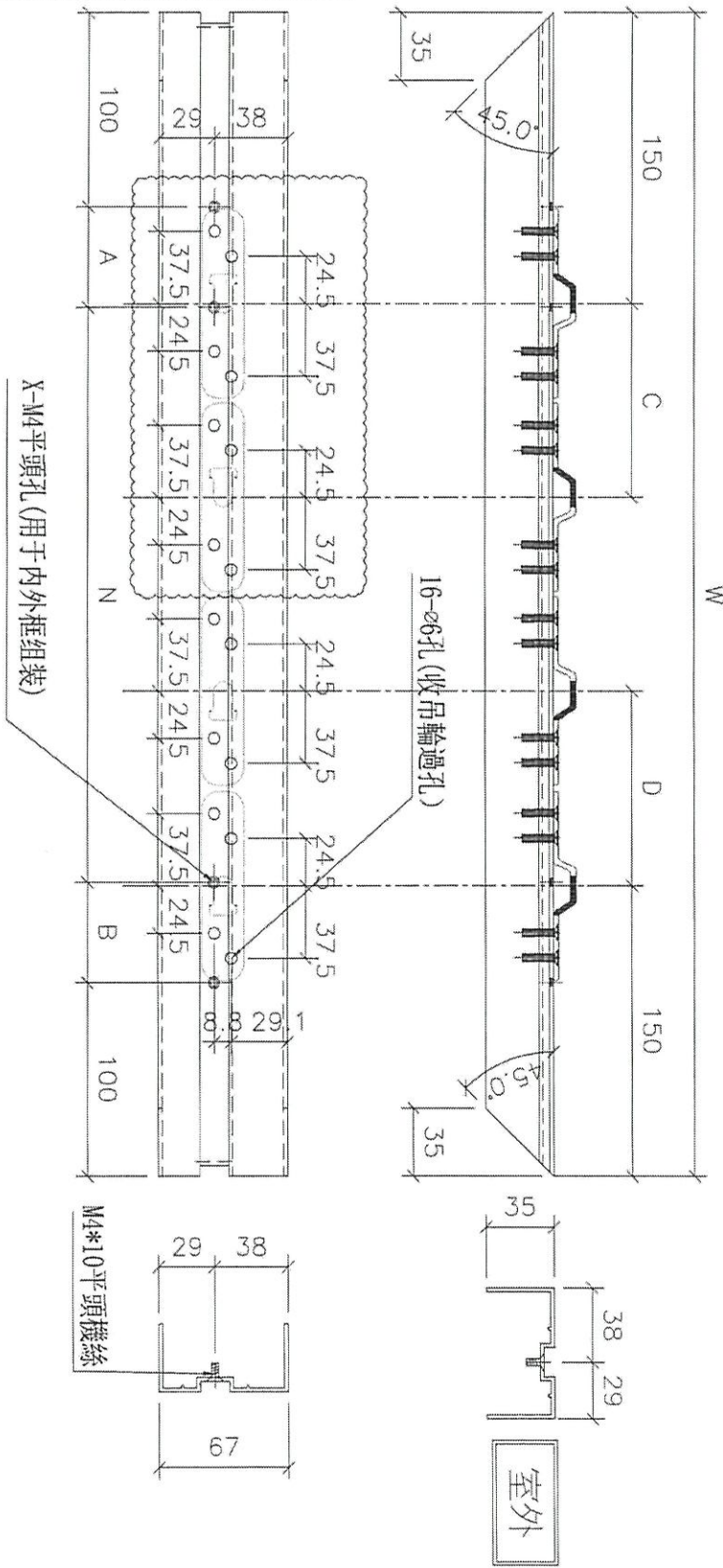


名稱	吊趟內框企料	制圖	吳禕瑜	2020.04.21	修改		
材料	X85666	復核			日期		
顏色	EC-DG-S332054 (3塗)	批准			圖號	DT-AL02	

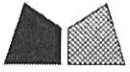


工程號 J837 地點 觀塘裕民坊

數據表見: DT-AL03a



名稱	吊趟外框頂橫	制圖	吳禕瑜	2020.04.21	修改	A	
材料	X85665	復核			日期	2020.6.01	
顏色	EC-DG-S332054 (3塗)	批准			圖號	DT-AL03	



美特鋁質 有限公司
MIDI Aluminium Fabricator Ltd.

工程號 J837 地盤 觀塘裕民坊

加工圖見: DT-AL03

序號	物料編號	數量	長度L	A	N	B	C	D
1	DT-AL03-01	36	770	135	300	135	-	-
2	DT-AL03-02	207	752	126	300	126	-	-
3	DT-AL03-03	36①	1600	250	300	250	433	433
4	DT-AL03-05	25	1135	167.5	300	167.5	-	-
5	DT-AL03-06	80③	1220	210	300	210	307	307
6	DT-AL03-07	108④	1320	260	300	260	340	340
7	DT-AL03-13	9①	1195	197.5	300	197.5	298	298
8	DT-AL03-18	37①	1652.5	276.25	300	276.25	451	451
9	DT-AL03-19	74②	1295	247.5	300	247.5	332	332
10	DT-AL03-21	37①	1510	205	300	205	403	403
11	DT-AL03-24	111	1060	130	300	130	-	-
12	DT-AL03-25	111	1735	167.5	300	167.5	478	478
13	DT-AL03-28	74	702.5	101.25	300	101.25	-	-

名稱	數據表	制圖	吳禕瑜	2020.04.21	修改		
材料		復核			日期		
顏色		批准			圖號	DT-AL03a	



美特鋁質有限公司
MIDI Aluminium Fabricator Ltd.

工程號 J837 地盤 觀塘裕民坊

加工圖見: DT-AL04

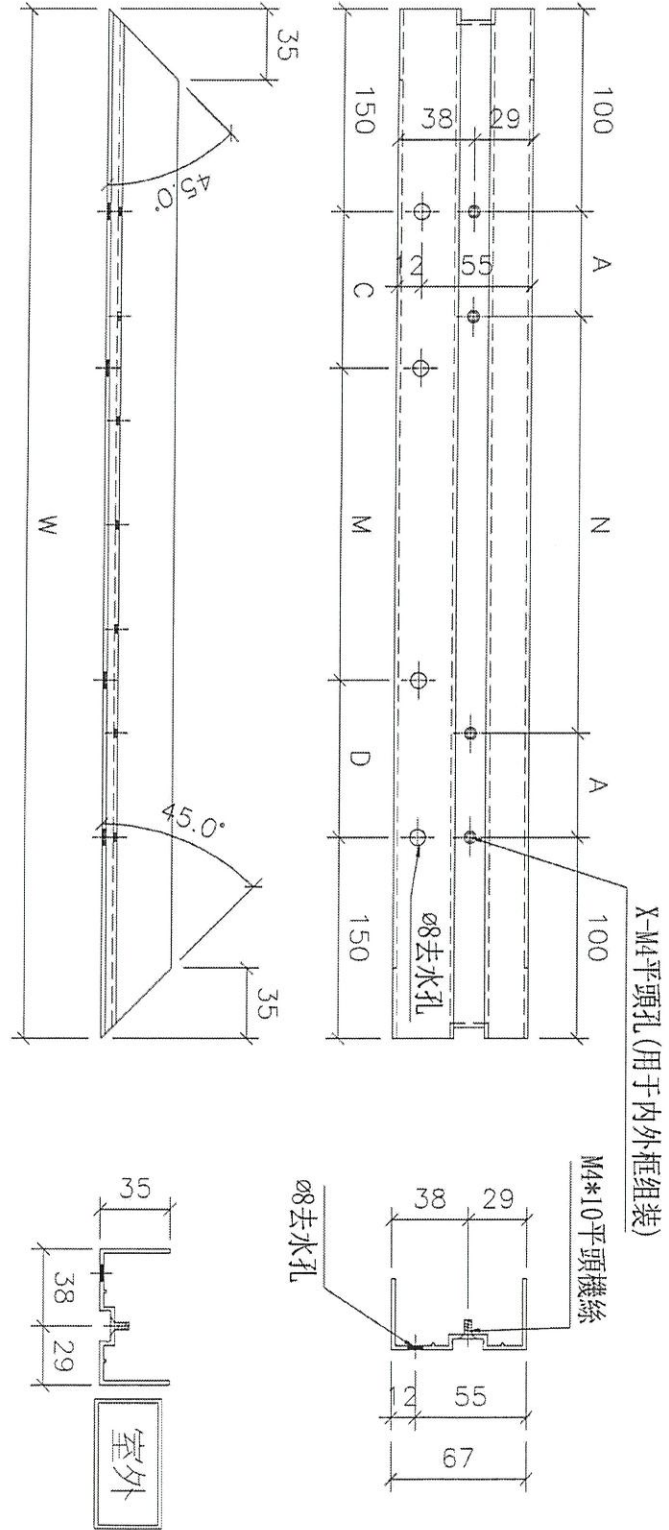
序號	物料編號	數量	長度L	A	N	B	C	D
1	DT-AL04-01	36 ¹⁰	764	135	300	135	-	-
2	DT-AL04-02	207 ⁸⁵	746	126	300	126	-	-
3	DT-AL04-03	36 ¹⁰	1594	250	300	250	433	433
4	DT-AL04-05	25 ¹¹	1129	167.5	300	167.5	-	-
5	DT-AL04-06	80 ³⁰	1214	210	300	210	307	307
6	DT-AL04-07	108 ⁴	1314	260	300	260	340	340
7	DT-AL04-13	9 ⁸	1189	197.5	300	197.5	298	298
8	DT-AL04-18	37 ¹¹	1646.5	276.25	300	276.25	451	451
9	DT-AL04-19	74 ²	1289	247.5	300	247.5	332	332
10	DT-AL04-21	37 ¹¹	1504	205	300	205	403	403
11	DT-AL04-24	111 ³⁸	1054	130	300	130	-	-
12	DT-AL04-25	111 ³⁸	1729	167.5	300	167.5	478	478
13	DT-AL04-28	74 ²⁷	696.5	101.25	300	101.25	-	-

名稱	數據表	制圖	吳禱瑜	2020.04.21	修改	
材料		復核			日期	
顏色		批准			圖號	DT-AL04a


美特鋁質 有限公司
 MIDI Aluminium Fabricator Ltd.

工程號 J837 地盤 觀塘裕民坊

數據表見：DT-AL05a



名稱	吊趟外框底橫	制圖	吳禕瑜	2020.04.21	修改		
材料	X85665	復核			日期		
顏色	EC-DG-S332054 (3塗)	批准			圖號	DT-AL05	



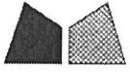
美特鋁質有限公司
MIDI Aluminium Fabricator Ltd.

工程號 J837 地盤 觀塘裕民坊

加工圖見: DT-AL05

序號	物料編號	數量	長度L	A	N	B	C	M	D
1	DT-AL05-01	36 1st	770	135	X	135	135	X	1
2	DT-AL05-02	207 2nd	752	126	X	126	126	X	1
3	DT-AL05-03	36 1st	1600	250	X	250	200	X	3
4	DT-AL05-05	25 1st	1135	167.5	X	167.5	267.5	X	1
5	DT-AL05-06	80 1st	1220	210	X	210	310	X	1
6	DT-AL05-07	108 1st	1320	260	X	260	360	X	1
7	DT-AL05-13	9 1st	1195	197.5	X	197.5	297.5	X	1
8	DT-AL05-18	37 1st	1652.5	276.25	X	276.25	226.25	X	3
9	DT-AL05-19	74 1st	1295	247.5	X	247.5	197.5	X	2
10	DT-AL05-21	37 1st	1510	205	X	205	305	X	2
11	DT-AL05-24	144 1st	1060	130	X	130	230	X	1
12	DT-AL05-25	144 1st	1735	167.5	X	167.5	267.5	X	3
13	DT-AL05-28	74 1st	702.5	101.25	X	101.25	101.25	X	1

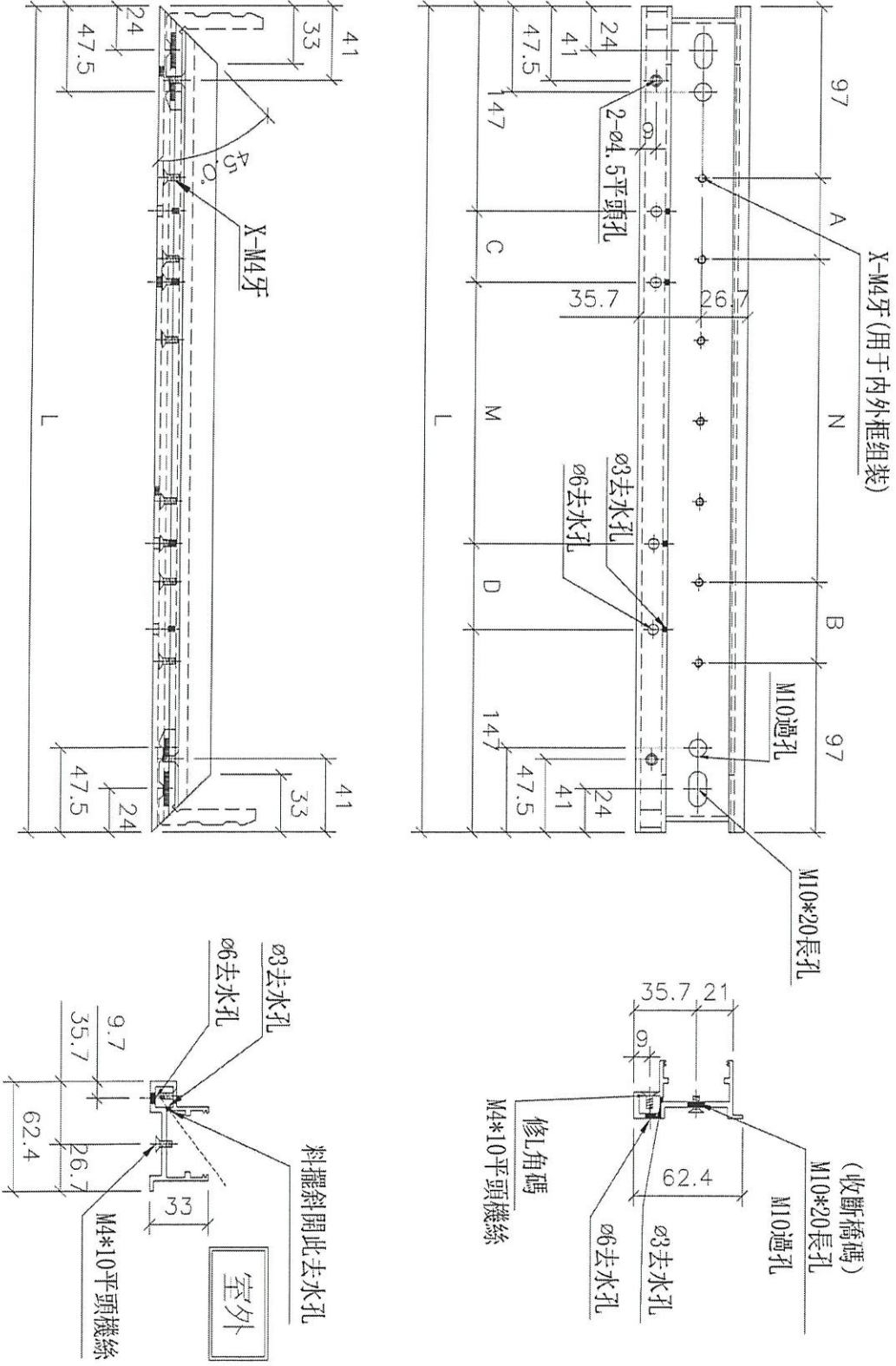
名稱	數據表	制圖	吳禕瑜	2020.04.21	修改	
材料		復核			日期	
顏色		批准			圖號	DT-AL05c



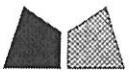
美特鋁質有限公司
MIDI Aluminium Fabricator Ltd.

工程號 J837 地盤 觀塘裕民坊

數據表見: DT-AL06a



名稱	吊趟內框底橫	制圖	吳禱瑜	2020.04.21	修改	
材料	X85666	復核			日期	
顏色	EC-DG-S332054 (3塗)	批准			圖號	DT-AL06



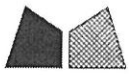
美特鋁質有限公司
MIDI Aluminium Fabricator Ltd.

工程號 J837 地盤 觀塘裕民坊

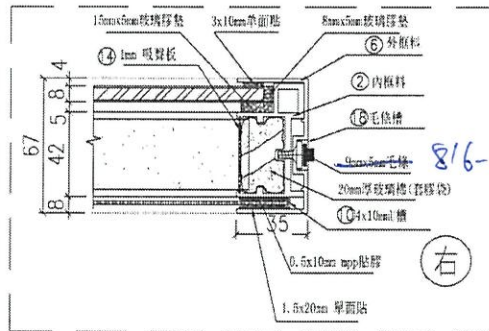
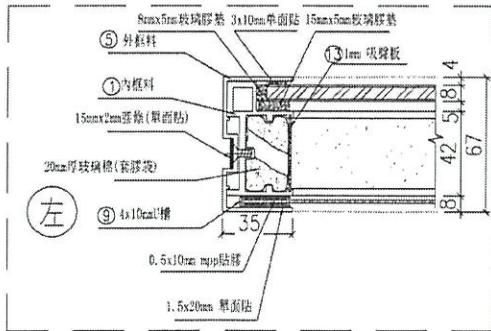
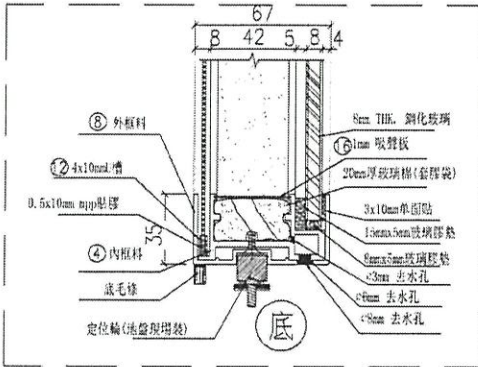
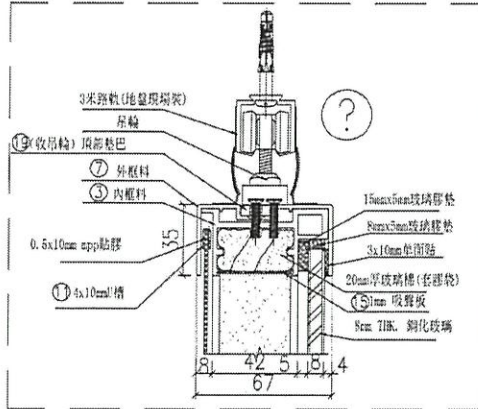
加工圖見: DT-AL06

序號	物料編號	數量	長度L	A	N	B	C	M	D
1	DT-AL06-01	36 12	764	135	X	135	135	X	1
2	DT-AL06-02	207 68	746	126	X	126	126	X	1
3	DT-AL06-03	36 12	1594	250	X	250	200	X	3
4	DT-AL06-05	25 12	1129	167.5	X	167.5	267.5	X	1
5	DT-AL06-06	80 32	1214	210	X	210	310	X	1
6	DT-AL06-07	108 44	1314	260	X	260	360	X	1
7	DT-AL06-13	9 2	1189	197.5	X	197.5	297.5	X	1
8	DT-AL06-18	37 14	1646.5	276.25	X	276.25	226.25	X	3
9	DT-AL06-19	74 28	1289	247.5	X	247.5	197.5	X	2
10	DT-AL06-21	37 14	1504	205	X	205	305	X	2
11	DT-AL06-24	114 45	1054	130	X	130	230	X	1
12	DT-AL06-25	111 44	1729	167.5	X	167.5	267.5	X	3
13	DT-AL06-28	74 28	696.5	101.25	X	101.25	101.25	X	1

名稱	數據表	制圖	吳禕瑜	2020.04.21	修改	
材料		復核			日期	
顏色		批准			圖號	DT-AL06a



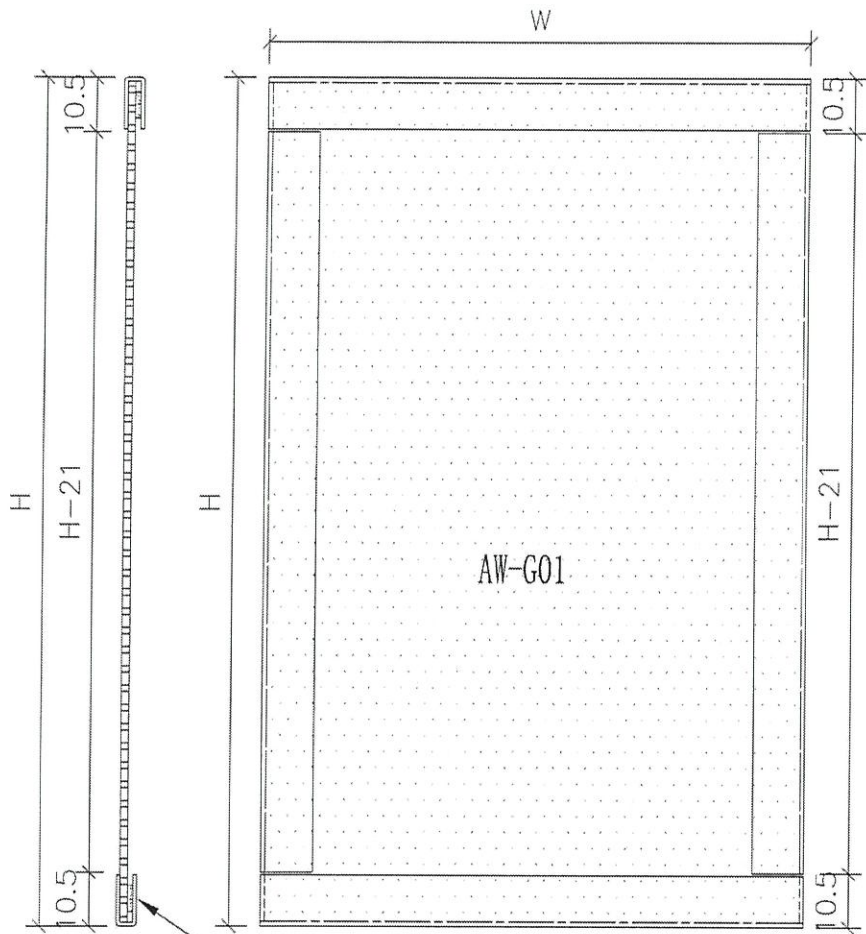
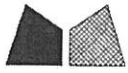
室外



816-401膠條

室外

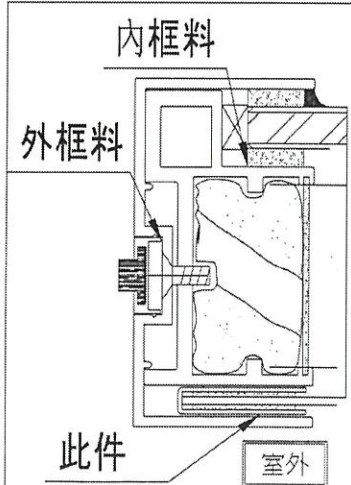
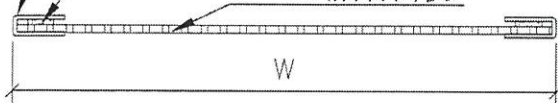
名稱	吊趟組裝圖節點	制圖	吳禕瑜	2020.04.21	修改		
材料		復核			日期		
顏色		批准			圖號	ZZ-JD01	



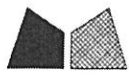
4*10mm U槽

0.5*10mm mpp貼膠

AW-G01 (隔音面板)

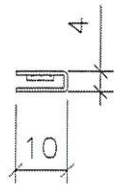
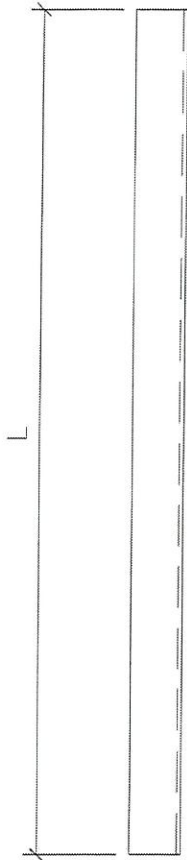


名稱	隔音板用U槽組裝圖	制圖	吳禕瑜	2020.04.21	修改		
材料	4*10mmU槽	復核			日期		
顏色	MILL	批准			圖號	ZZ-UC01	

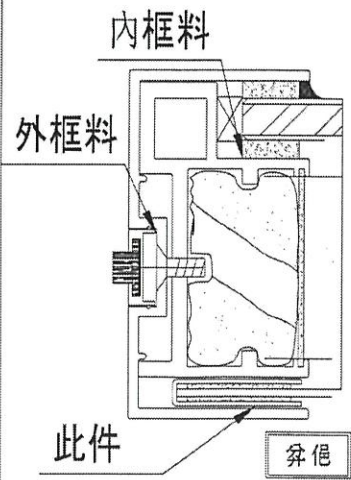


美特鋁質 有限公司
MIDI Aluminium Fabricator Ltd.

工程號 J-837 地盤 觀塘裕民坊

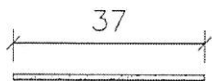
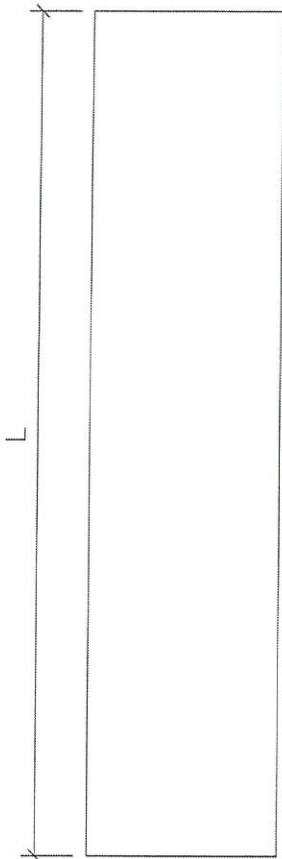


序號	物料編號	數量	長度L
1	DT-UC01-01	326 ₁₉	2082
2	DT-UC01-02	326 ₁₉	2082
3	DT-UC01-03	36 ₁₉	755
4	DT-UC01-04	36 ₁₉	755
5	DT-UC02-01	6108 ₂₂	2372
6	DT-UC02-02	6108 ₂₂	2372
7	DT-UC02-03	207 ₂₅	737
8	DT-UC02-04	207 ₂₅	737
9	DT-UC03-01	127 ₄₂	2062
10	DT-UC03-02	127 ₄₂	2062
11	DT-UC04-01	55 ₂₉	2352
12	DT-UC04-02	55 ₂₉	2352
13	DT-UC05-03	25 ₄₁	1120
14	DT-UC05-04	25 ₄₁	1120
15	DT-UC06-03	380 ₂₂	1205
16	DT-UC06-04	380 ₂₂	1205
17	DT-UC13-03	19 ₂₈	1180
18	DT-UC13-04	19 ₂₈	1180
19	DT-UC19-03	274 ₂₂	1280
20	DT-UC19-04	274 ₂₂	1280
21	DT-UC24-03	111 ₃₅	1045
22	DT-UC24-04	111 ₃₅	1045
23	DT-UC28-03	74 ₂₁	687.5
24	DT-UC28-04	74 ₂₁	687.5

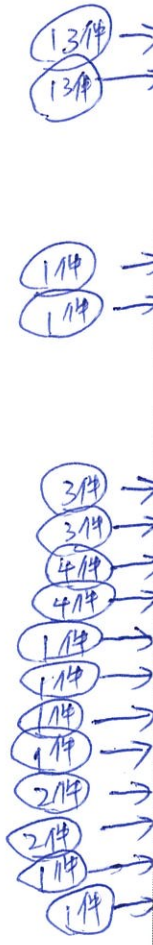


名稱	隔音板用U槽	制圖	吳禕瑜	2020.04.21	修改		
材料	4*10mmU槽	復核			日期		
顏色	MILL	批准			圖號	DT-UC01	

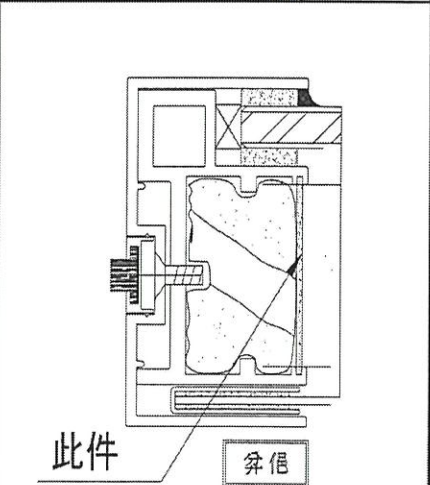
 美特鋁質 有限公司 MIDI Aluminium Fabricator Ltd.			
工程號	J-837	地盤	觀塘裕民坊



序號	物料編號	數量	長度L
1	DT-CB01-01	326	2050
2	DT-CB01-02	326	2050
3	DT-CB01-03	36	703
4	DT-CB01-04	36	703
5	DT-CB02-01	361	2340
6	DT-CB02-02	361	2340
7	DT-CB02-03	207	685
8	DT-CB02-04	207	685
9	DT-CB03-01	127	2030
10	DT-CB03-02	127	2030
11	DT-CB03-03	36	1533
12	DT-CB03-04	36	1533
13	DT-CB04-01	131	2320
14	DT-CB04-02	131	2320
15	DT-CB05-03	25	1068
16	DT-CB05-04	25	1068
17	DT-CB06-03	80	1153
18	DT-CB06-04	80	1153
19	DT-CB07-03	108	1253
20	DT-CB07-04	108	1253
21	DT-CB13-03	9	1128
22	DT-CB13-04	9	1128
23	DT-CB18-03	37	1585.5
24	DT-CB18-04	37	1585.5
25	DT-CB19-03	74	1228
26	DT-CB19-04	74	1228
27	DT-CB21-03	37	1443
28	DT-CB21-04	37	1443
29	DT-CB24-03	111	993
30	DT-CB24-04	111	993
31	DT-CB25-03	111	1668
32	DT-CB25-04	111	1668
33	DT-CB28-03	74	635.5
34	DT-CB28-04	74	635.5



請注意: 按供應商要求, 用剪床加工, 沒有刀口, 減少浪費



名稱	POMUTE (隔音內插板)	制圖	吳禱瑜	2020.04.21	修改	
材料	680x3000規格	復核			日期	
顏色	/	批准			圖號	DT-CB01

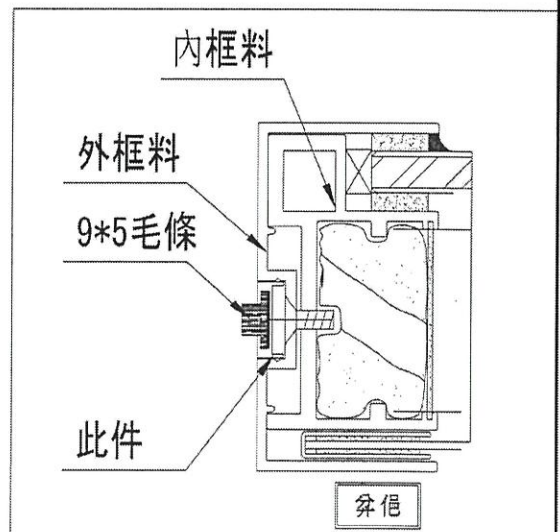
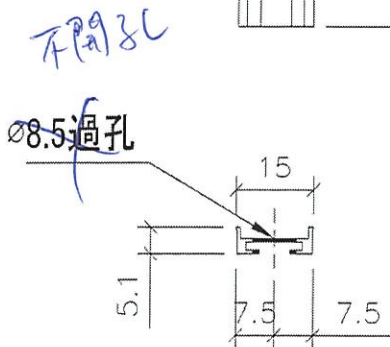
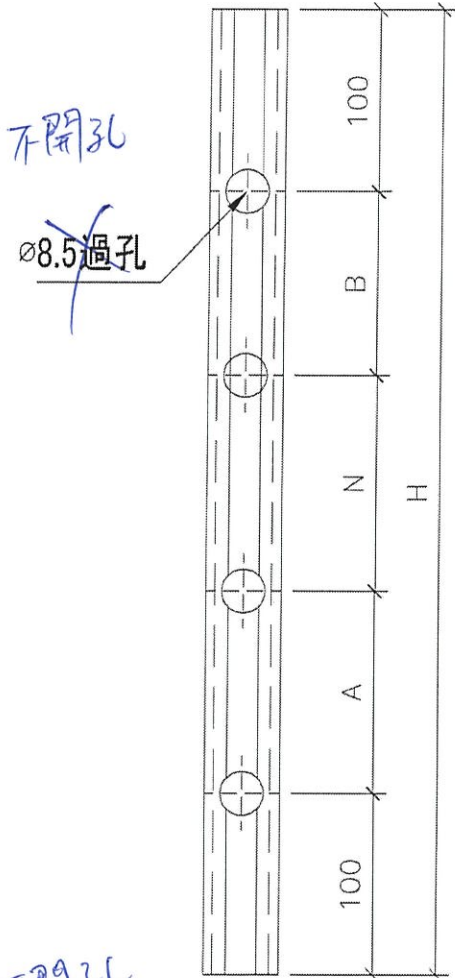


美特鋁質 有限公司
MIDI Aluminium Fabricator Ltd.

序號	物料編號	數量	高度H	A	N	B
1	DT-MT01-01	113	2118	359	400	x 3 359
2	DT-MT01-02	110	2408	304	400	x 4 304
3	DT-MT01-03	42	2098	349	400	x 3 349
4	DT-MT01-04	67	2388	294	400	x 4 294

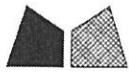
工程號 J-837 地盤 觀塘裕民坊

13件



名稱	毛條槽	制圖	吳禕瑜	2020.04.21	修改		
材料	X85667	復核			日期		
顏色	EC-DG-S332054 (3選)	批准			圖號	DT-MT01	

EG-DWG3

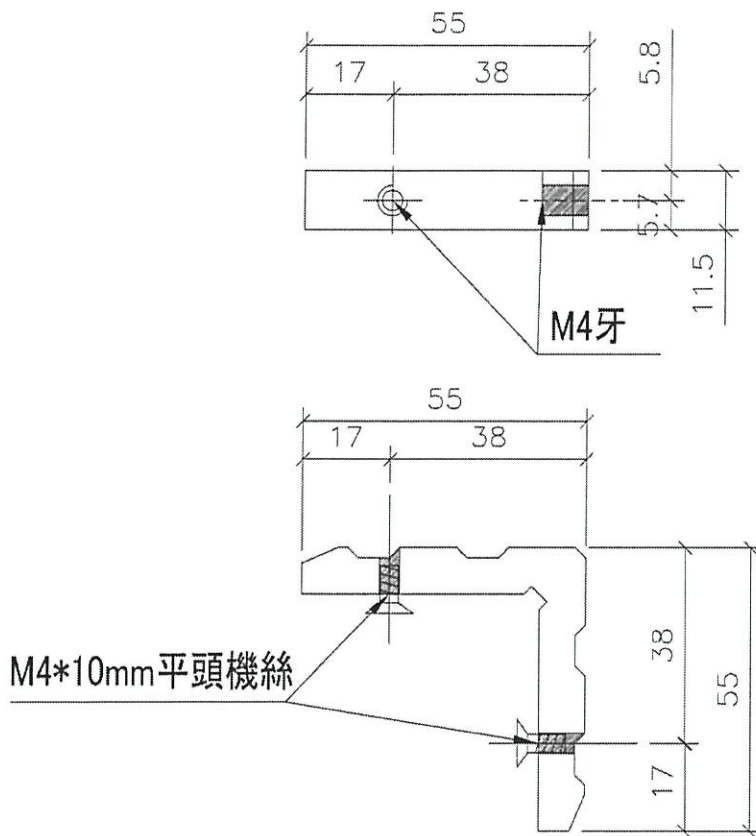


美特鋁質 有限公司
MIDI Aluminium Fabricator Ltd.

工程號 J-837 地盤 觀塘裕民坊

物料編號	數量
DT-LJ01	3780
	801件

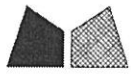
工廠用



請注意: 供應商角碼, 加工鉗孔

名稱	L角碼加工圖	制圖	吳禕瑜	2020.04.21	修改		
材料	X85668	復核			日期		
顏色	MILL	批准			圖號	DT-LJ01	

EG-DWG3



美特鋁質 有限公司
MIDI Aluminium Fabricator Ltd.

數量

樓層

2874

6F~50F

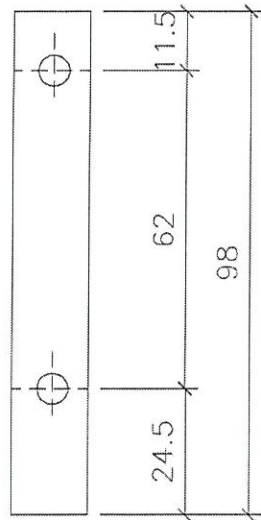
工程號

J-837

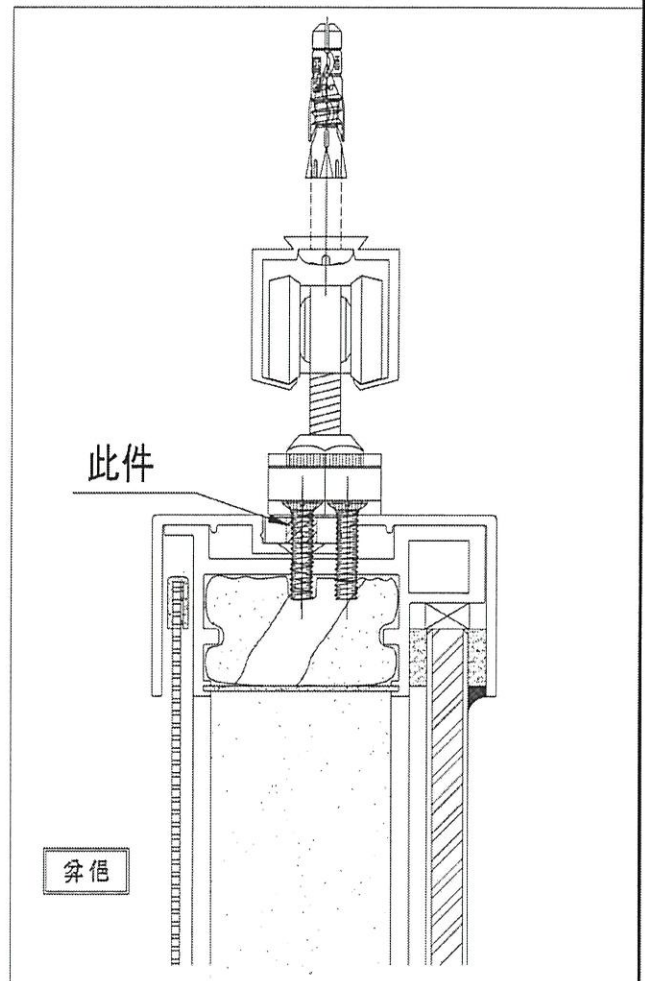
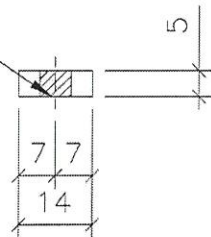
地盤

觀塘裕民坊

60件

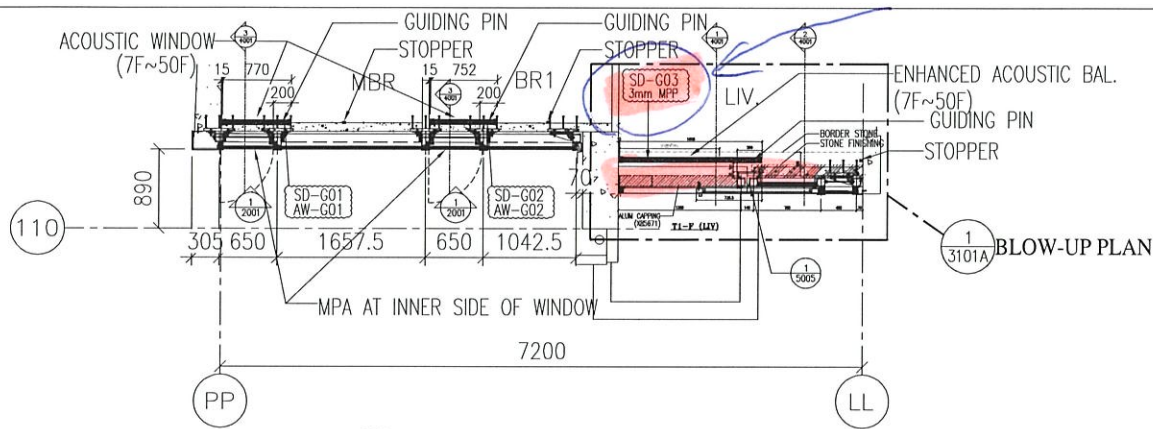


ø6過孔

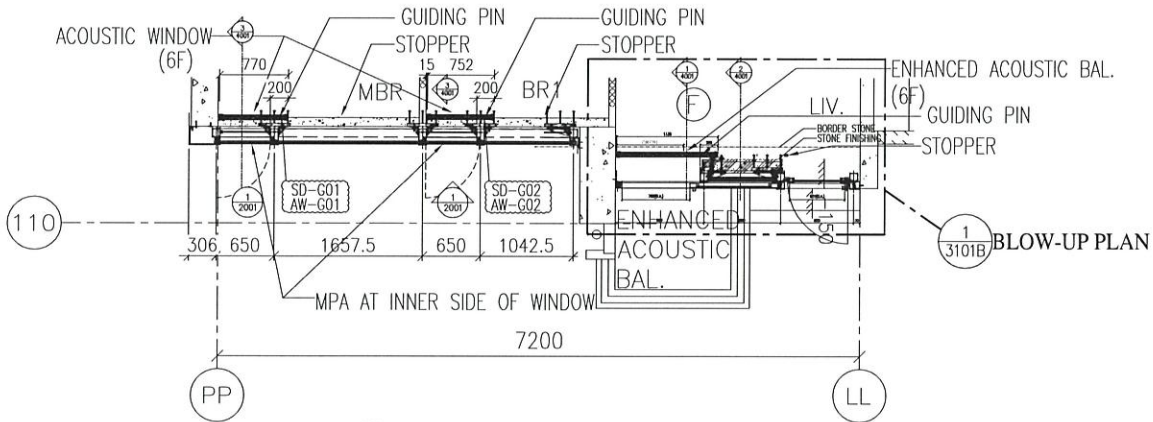


請注意:用庫存料削

名稱	(收吊輪)頂部墊巴	制圖	吳禕瑜	2020.04.21	修改			
材料	14X5鋁巴	復核			日期			
顏色	MILL	批准			圖號	DT-DB01		



1 PART PLAN
3101 (T1-F) 7/F~50/F



1 PART PLAN
3101 (T1-F) 6/F

B.D. REF :

CLIENT :
 信和置業有限公司
 Sino Land Company Limited

ARCHITECT :
 WONG TUNG & PARTNERS LIMITED
 ARCHITECTS & PLANNERS

MAIN CONTRACTOR :
 CR Construction Company Limited

STRUCTURAL ENGINEER :

FAÇADE CONSULTANT:

NOTE:
 1. ALL DIMENSIONS ARE IN mm.
 2. ALL ELEVATIONS ARE VIEWED FROM OUTSIDE.
 3. ALL DIMENSIONS TO BE VERIFIED ON SITE BEFORE FABRICATION.

LEGEND :

 x1 --- DETAIL MARK NO.
 x001 --- REFER SHEET NO.
 1. F.F.L. --- FINISHED FLOOR LEVEL
 2. S.F.L. --- STRUCTURAL FLOOR LEVEL
 3. (R) --- REVERSED DETAIL

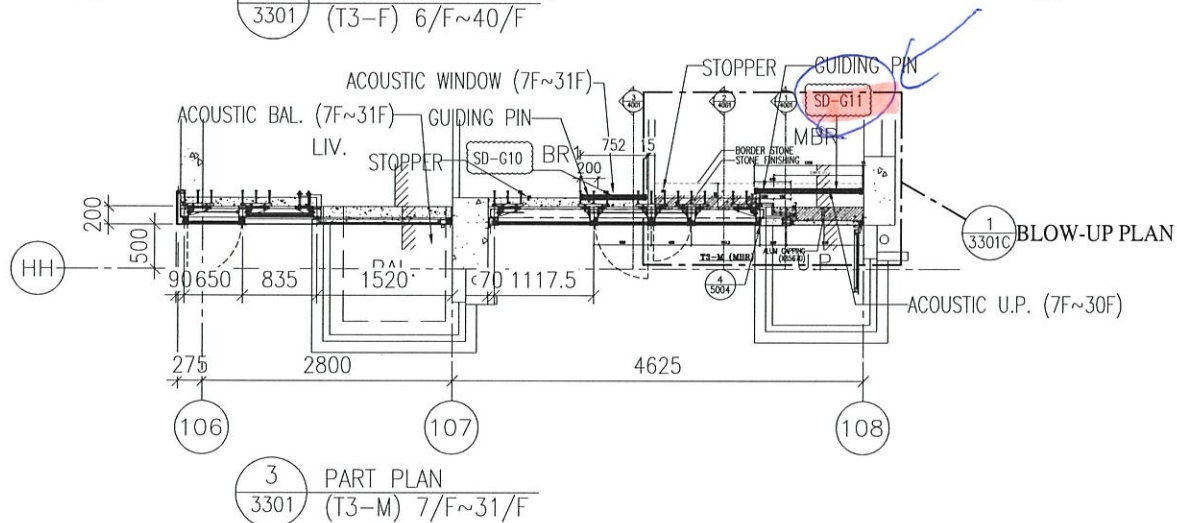
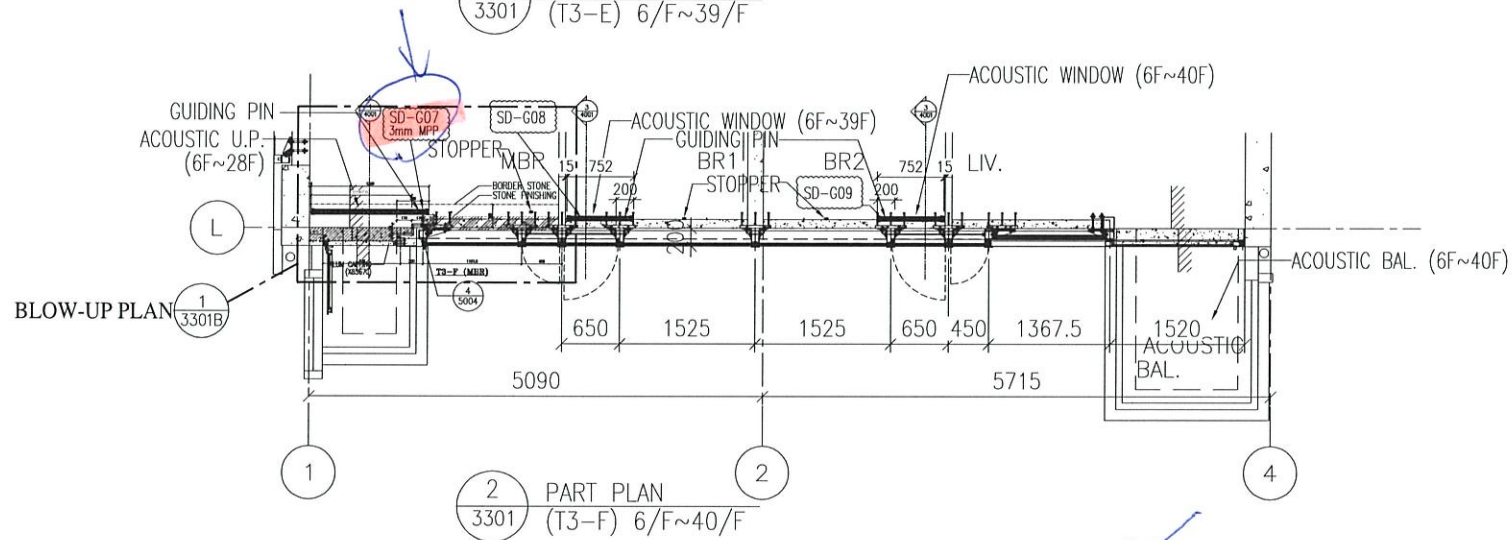
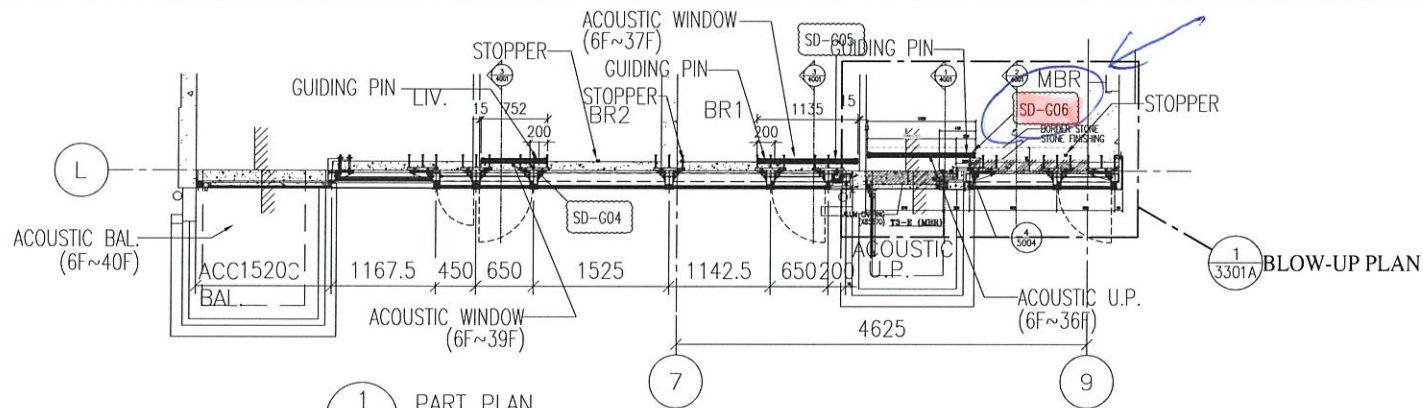
NO.	DATE	REVISED	BY

JOB NO. : J-837
 PROJECT :
 URA KWUN TONG TOWN CENTRE
 REDEVELOPMENT (AREA 2 & 3) AT
 NKIL 6514, KWUN TONG, KWLOON

TITLE :
 PART PLAN
 OF ACOUSTIC SLIDING
 FOR TOWER 1

DATE : 18-DEC-18 SCALE : 1:30 (A1)
 DRAWN BY : ARBUT CHECKED BY : -

美特鋁質有限公司
 MIDI ALUMINUM FABRICATOR LTD.
 Units 6-8, Sunray Industrial Centre, 1/F
 610 Cha Kwo Ling Road, Kowloon
 Tel:23489211-4 Fax:(852)2727666
 DWG NO. : J837-AS-3101 REV. : D

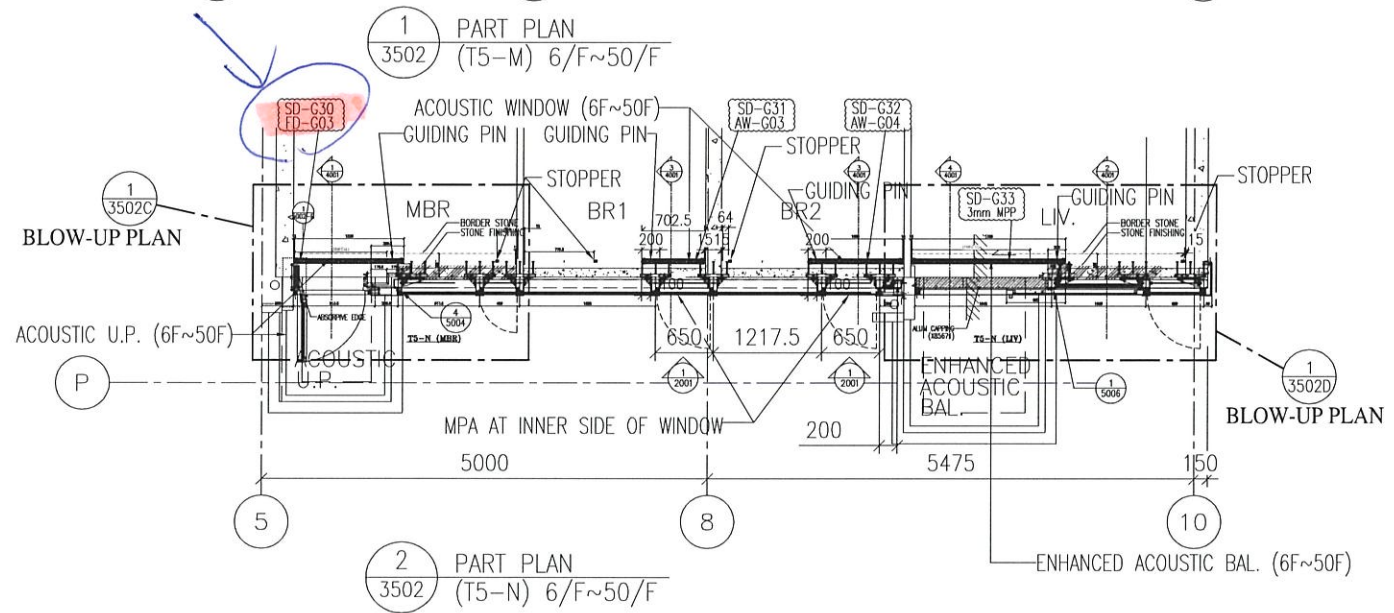
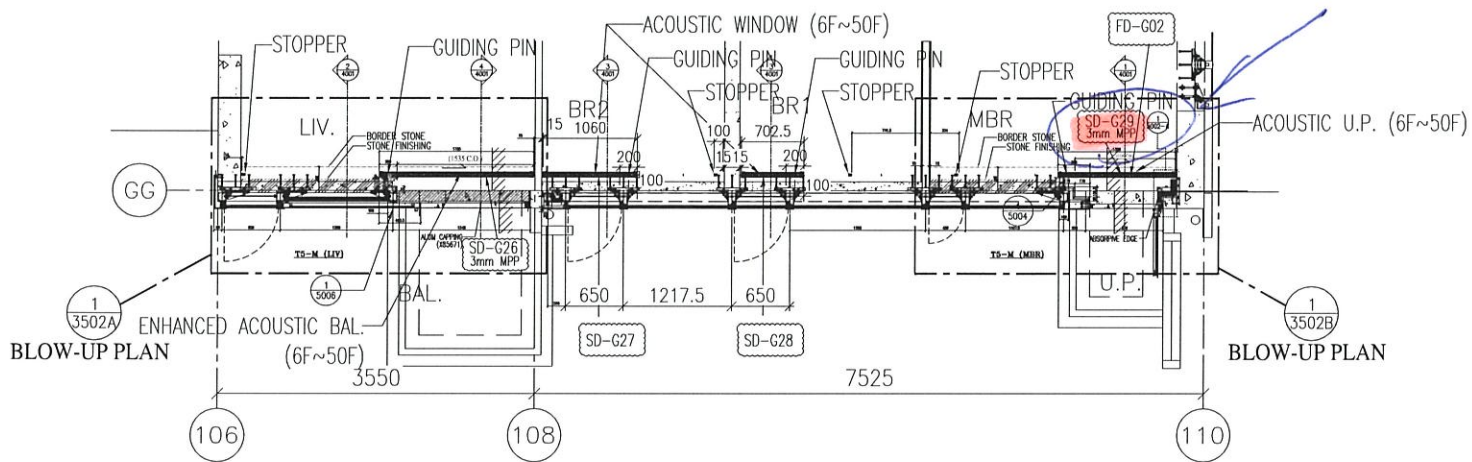


B.D. REF :
 CLIENT :
 信和置業有限公司
 Sino Land Company Limited
 ARCHITECT :
 WONG TUNG & PARTNERS LIMITED
 ARCHITECTS & PLANNERS
 MAIN CONTRACTOR :
 CR Construction Company Limited
 STRUCTURAL ENGINEER :
 AECOM
 FACADE CONSULTANT:
 AECOM

NOTE :
 1. ALL DIMENSIONS ARE IN mm.
 2. ALL ELEVATIONS ARE VIEWED FROM OUTSIDE.
 3. ALL DIMENSIONS TO BE VERIFIED ON SITE BEFORE FABRICATION.
 LEGEND :
 X1 DETAIL MARK NO.
 X001 REFER SHEET NO.
 1. F.F.L. --- FINISHED FLOOR LEVEL
 2. S.F.L. --- STRUCTURAL FLOOR LEVEL
 3. (R) --- REVERSED DETAIL

NO.	DATE	REVISION	BY

JOB NO. : J-837
 PROJECT : URA KWUN TONG TOWN CENTRE REDEVELOPMENT (AREA 2 & 3) AT NKIL 6514, KWUN TONG, KWLOON
 TITLE : PART PLAN OF ACOUSTIC SLIDING FOR TOWER 3
 DATE : 18-DEC-18 SCALE : 1:30 (A1)
 DRAWN BY : ARBUT CHECKED BY : -
 美特鋁質有限公司
 MIDI ALUMINIUM FABRICATOR LTD.
 Units 6-8, Sunray Industrial Centre, 1/F
 610 Cha Kwo Ling Road, Kowloon
 Tel:23489211-4 Fax:(852)27727666
 DWG NO. : JB37-AS-3301 REV. : D



B.D. REF :

CLIENT :
 信和置業有限公司
 Sino Land Company Limited

ARCHITECT :
 WONG TUNG & PARTNERS LIMITED
 ARCHITECTS & PLANNERS

MAIN CONTRACTOR :
 CR Construction Company Limited

STRUCTURAL ENGINEER :
 AECOM

FACADE CONSULTANT:
 AECOM

NOTE :
 1. ALL DIMENSIONS ARE IN mm.
 2. ALL ELEVATIONS ARE VIEWED FROM OUTSIDE.
 3. ALL DIMENSIONS TO BE VERIFIED ON SITE BEFORE FABRICATION.

LEGEND :
 X1 --- DETAIL MARK NO.
 X001 --- REFER SHEET NO.

1. F.F.L. --- FINISHED FLOOR LEVEL
 2. S.F.L. --- STRUCTURAL FLOOR LEVEL
 3. (R) --- REVERSED DETAIL

NO.	DATE	REVISED	BY

JOB NO. : J-837
 PROJECT : URA KWUN TONG TOWN CENTRE REDEVELOPMENT (AREA 2 & 3) AT NKIL 6514, KWUN TONG, KWLOON

TITLE : PART PLAN OF ACOUSTIC SLIDING FOR TOWER 5

DATE : 18-DEC-18 SCALE : 1:30 (A1)

DRAWN BY : ARBUT CHECKED BY : -

美特鋁質有限公司
 MIDI ALUMINUM FABRICATOR LTD.
 Units 6-B, Sunny Industrial Centre, 1/7
 610 Cha Kwo Ling Road, Kowloon
 Tel: 23489211-4 Fax: (852) 27272666

DWG NO. : JB37-AS-3502 REV. : D