



工程指示 / 要求簡箋(E.I.)

工程指示編號：EI / 1900 / 20

修改版次：-

工程編號：J - 837

工程名稱：觀塘裕民坊

工程項目：幕牆 6/F 橫料 (T5G,F 單位)

收件人：生統/永林

發件人：Eric Liu

日期：03/06/2020

□要求提供 / □確認 事項：

- | | | |
|------------------------------------|-------------------------------------|-------------------------------|
| <input type="checkbox"/> 初步鋁料 B.M. | <input type="checkbox"/> 加工拆圖，然後生產 | <input type="checkbox"/> 尺寸表 |
| <input type="checkbox"/> 正式鋁料 B.M. | <input type="checkbox"/> 技術上資料 / 指示 | <input type="checkbox"/> 報價 |
| <input type="checkbox"/> 配件 B.M. | <input type="checkbox"/> 樣辦或貨品說明書 | <input type="checkbox"/> 分判合約 |
| <input type="checkbox"/> 其他：_____ | | |

內容：

請按加工圖生產橫料送地盤安裝(T5,6F G,F 單位)

前 EI1343 出漏

謝謝

請在 2020/ 06/ 10 前完成上列要求。

附：3 頁加工圖，1 頁位置圖

以上項目為：

- 原合約工程包 原合約工程加 / 減賬 新工程報價

原因：-

分發東莞各部門：

- () 生產技術總監 □ 連附件 (✓) 技術部 □ 連附件 *永林* () 生產部 □ 連附件 () 機械設計部 □ 連附件
 () 採購部 □ 連附件 (✓) 生產統籌部 □ 連附件 *楊*
 () 質檢部 □ 連附件 () 會計部 □ 連附件 () 報關組 □ 連附件 () 其他 楊榮輝 □ 連附件

分發香港各部門：

- () 行政部 □ 連附件 () 會計部 □ 連附件 () 統籌部 □ 連附件 (✓) 工程部地盤科文 □ 連附件 *炳*
 () 採購部 □ 連附件 () QS 部 □ 連附件 () 維修部 □ 連附件 () 其他 _____ □ 連附件

傳遞編號：

HK 1025 / 20

發件人簽署：

Eric Liu

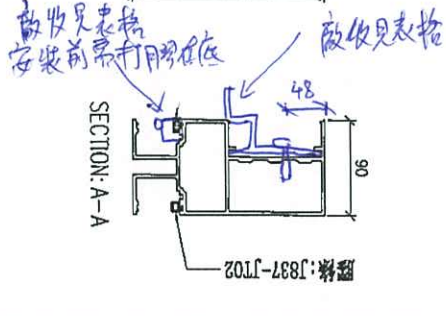
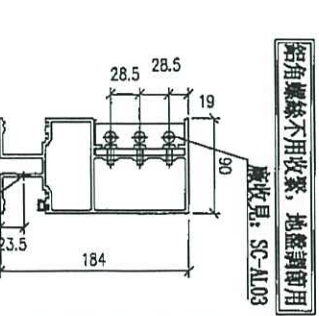
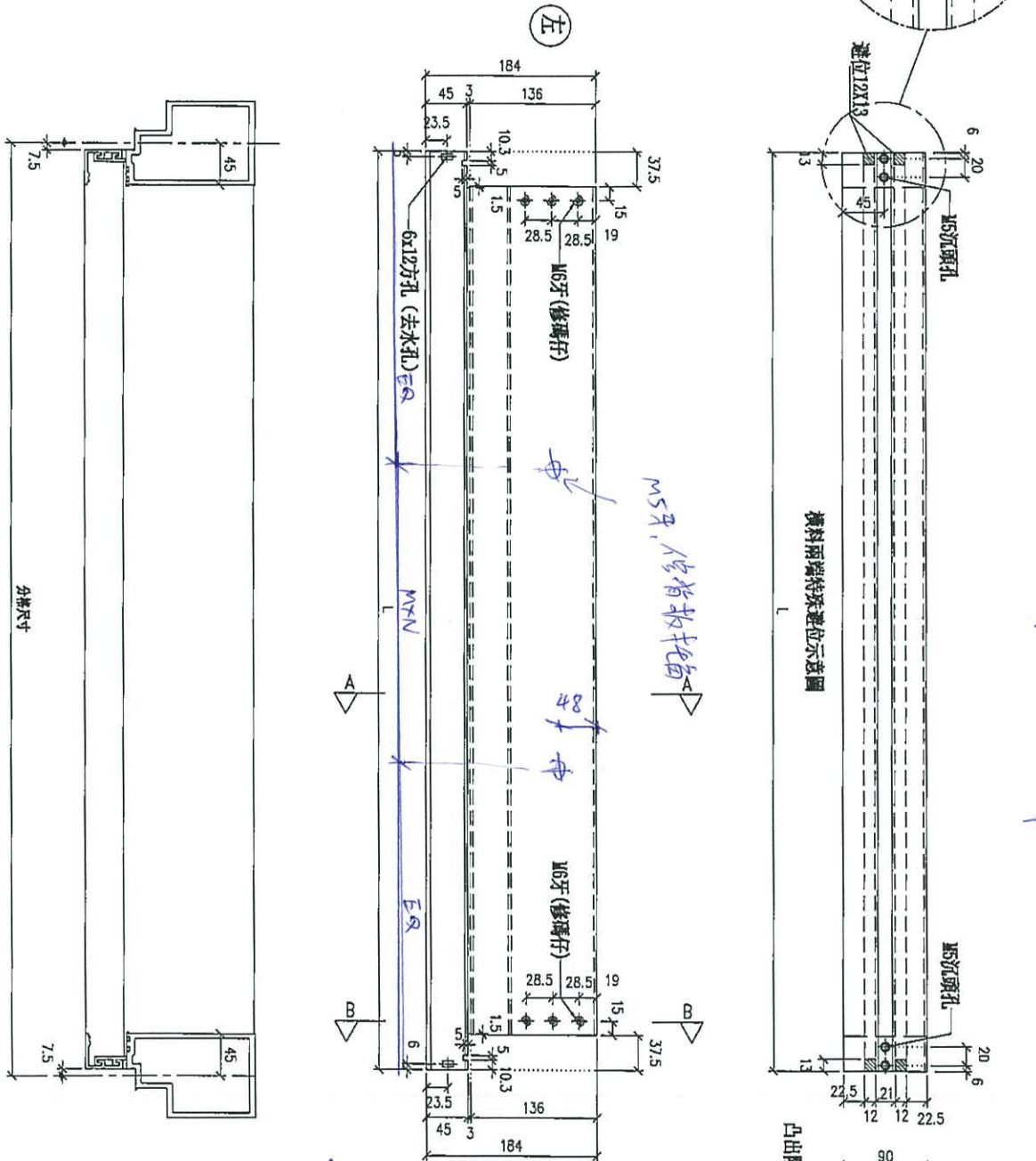
項目經理簽署：

PP



美特鋁質有限公司
MIDI Aluminium Fabricator Ltd.

工程號 J-837 地盤 觀塘裕民坊



物料編號 規格

01	UN1042154	1042.5	1024.5	1	EQ	廠收見表格	UN-T561
02	UN11175F	1117.5	1102.5	1	EQ	廠收見表格	UN-T564

數量 MN

EQ	63.35	19.25	UN-T561	UN-T564
----	-------	-------	---------	---------

廠收見表格

序號	物料編號	規格尺寸	L	數量	使用位置	樓層
01	UN-T10422	1042.5	1024.5	1	T561-E-1	6F
02	UN-T11175F	1117.5	1102.5	1	T564-E-2	6F

名稱	雙梗橫料 (外凸)	制圖	LHR	2019.10.17	修改	
材料	X85552	復核	-	-	日期	
顏色	EC-DG-S332054 (3塗)	批准			圖號	T5-FAB136



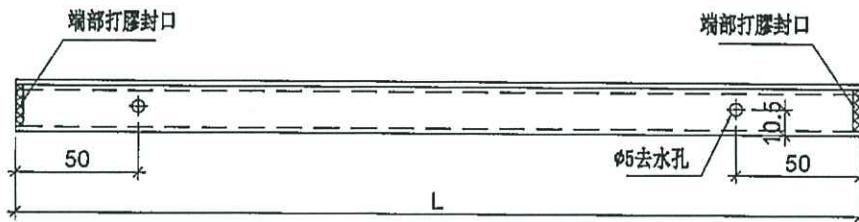
美特鋁質有限公司
MIDI Aluminium Fabricator Ltd.

工程號 J-837 地盤 觀塘裕民坊

序号	物料編號	分格尺寸	L	數量	使用位置	樓層
01	UN-HM1a	650	601	20	生窗死牆位底用	6F
02	UN-HM2a	450	401	17	生窗死牆位底用	6F
03	UN-HM38a	380	331	2	生窗死牆位底用	6F

UN-TSG1	1042.5	9935	1		6F
UN-TSG2	1117.5	10685	1		6F

工廠用



名稱	單玻線插線	制圖	LHR	2019.9.27	修改	-		
材料	X85560	復核	-	-	日期	-		
顏色	EC-DG-S332054 (3塗)	批準			圖號	UN-HM03		

