

工程指示 / 要求簡箋(E.I.)

工程指示編號：EI / 1897 / 20

修改版次：-

工程編號：J - 837

工程名稱：觀塘裕民坊

工程項目：幕牆 6/F 露台位置防水片(企料在露台位置款)

收件人：生統/永林

發件人：Eric Liu

日期：02/06/2020

要求提供 / 確認 事項：

- | | | |
|------------------------------------|-------------------------------------|-------------------------------|
| <input type="checkbox"/> 初步鋁料 B.M. | <input type="checkbox"/> 加工拆圖，然後生產 | <input type="checkbox"/> 尺寸表 |
| <input type="checkbox"/> 正式鋁料 B.M. | <input type="checkbox"/> 技術上資料 / 指示 | <input type="checkbox"/> 報價 |
| <input type="checkbox"/> 配件 B.M. | <input type="checkbox"/> 樣辦或貨品說明書 | <input type="checkbox"/> 分判合約 |
| <input type="checkbox"/> 其他：_____ | | |

內容：

請按加工圖生產防水片送地盤安裝用(T1-T5)

6樓露台，有企料位置需加防水片位置用

謝謝

分度包裝

請在 2020/ 06/ 08 前完成上列要求。

附：1 頁加工圖，3 頁大樣，4 頁位置圖

以上項目為：

- 原合約工程包 原合約工程加 / 減賬 新工程報價

原因：-

分發東莞各部門：

- () 生產技術總監 連附件 (/) 技術部 連附件 永林 () 生產部 連附件 () 機械設計部 連附件
 () 採購部 連附件 (/) 生產統籌部 連附件 梅
 () 質檢部 連附件 () 會計部 連附件 () 報關組 連附件 () 其他 楊榮輝 連附件

分發香港各部門：

- () 行政部 連附件 () 會計部 連附件 () 統籌部 連附件 (/) 工程部地盤科文 連附件 火西哥
 () 採購部 連附件 () QS 部 連附件 () 維修部 連附件 () 其他 _____ 連附件

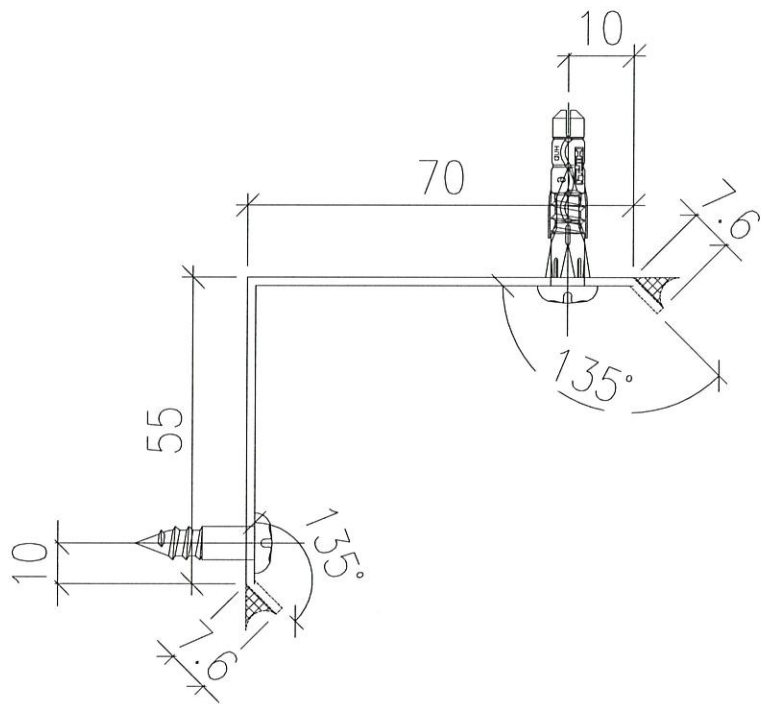
傳遞編號：

HK 1021 / 20

發件人簽署：

項目經理簽署：

(Handwritten signature)



加工 (3)

$L=280$

1.5mm厚铝板

数量 = 94 + 6 後備 = 100件

M11料

圖號 = 837-6F-BF01

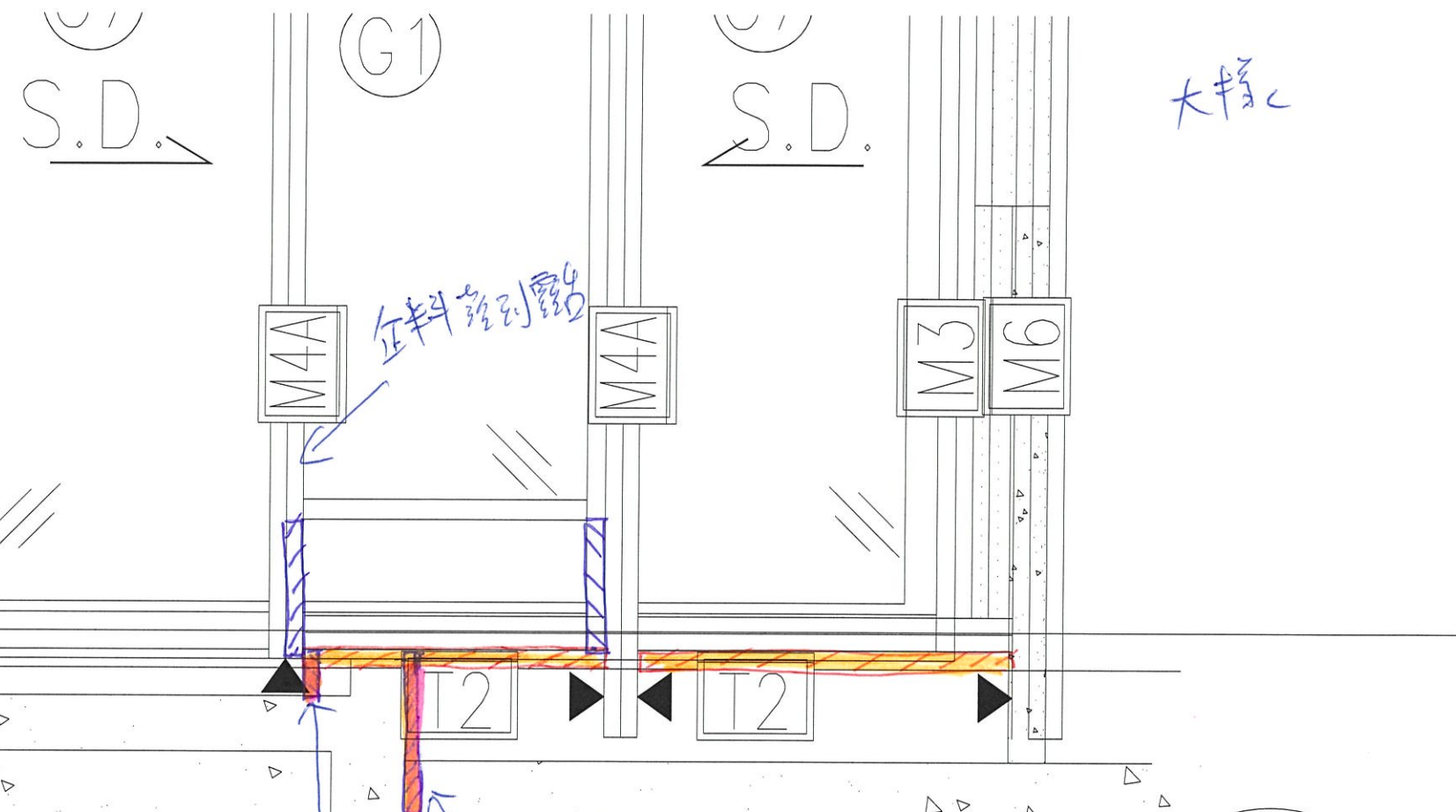
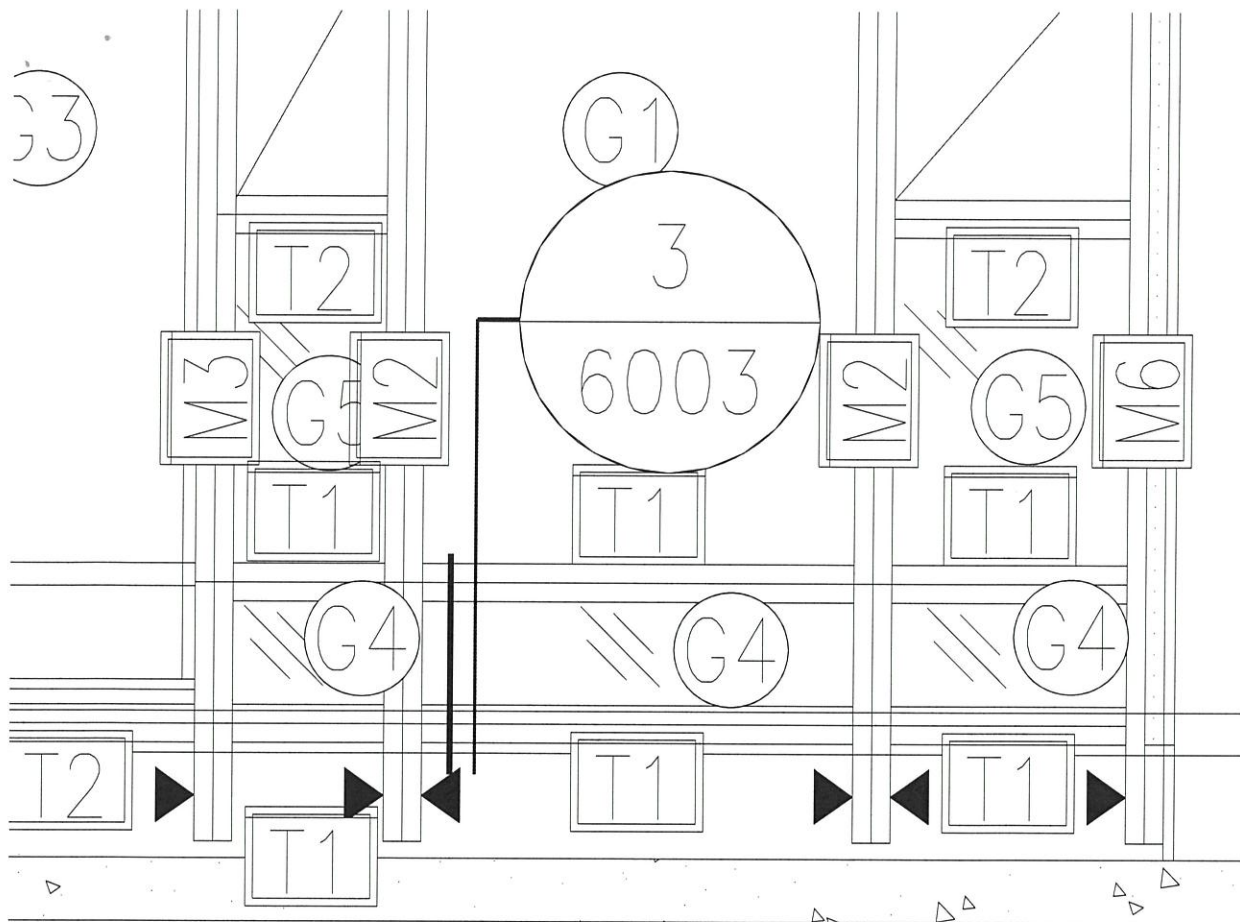
T1 = 25件 分度包裝

T2 = 39件

T3 = 16件

T5 = 14件

33



大板

全料到點

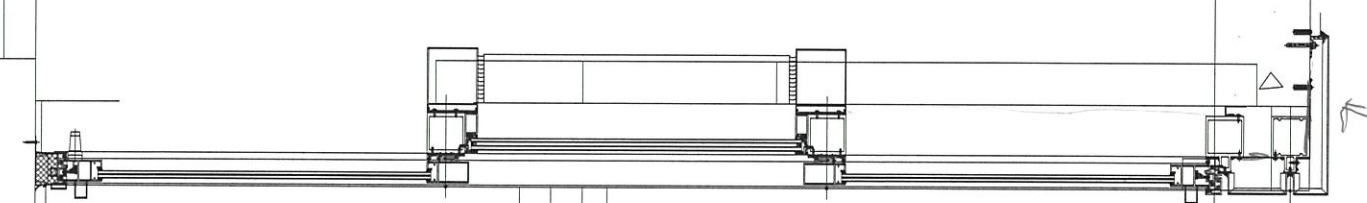
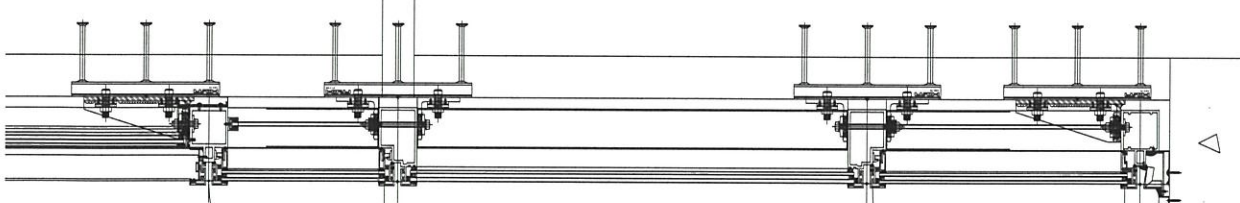
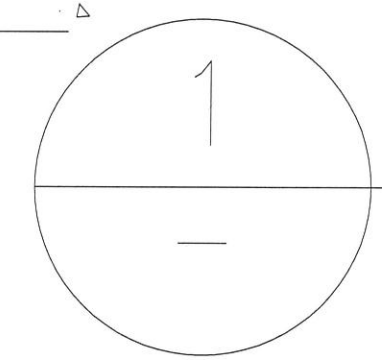
防水片

T5CW
D-2

BR1

LIV

T5CW
D-1



T5B6a (600x300)

BAL

T5B6b (600x300)

37.5 450 1117.5 650 700

975

905

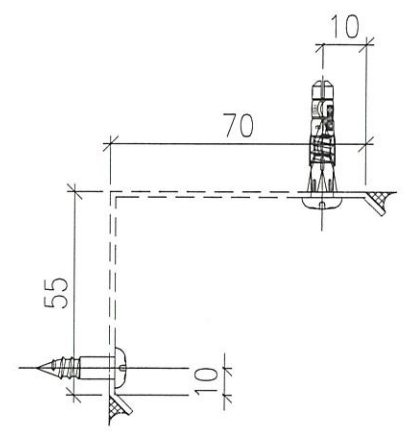
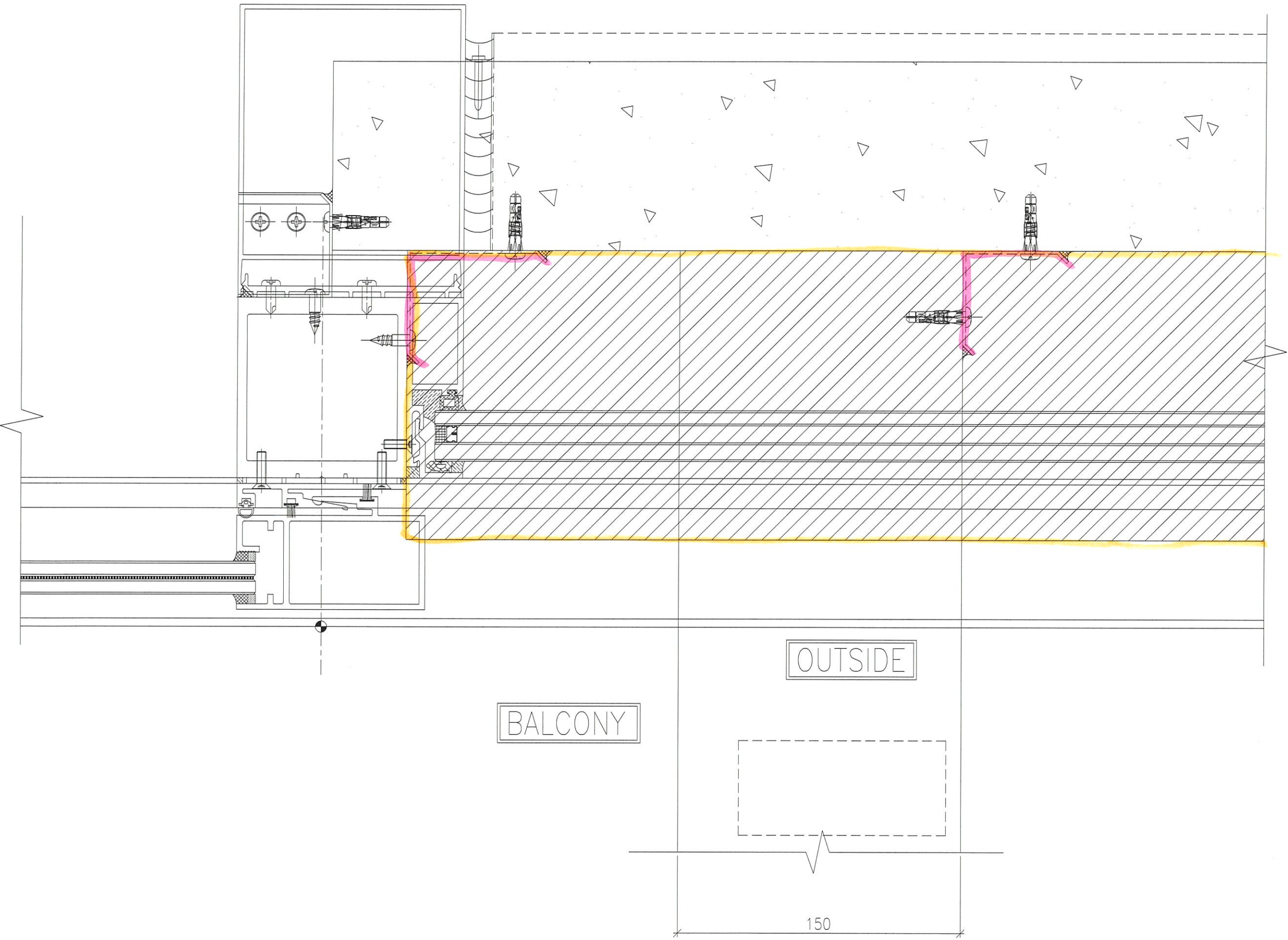
945

90

55

4625

2800

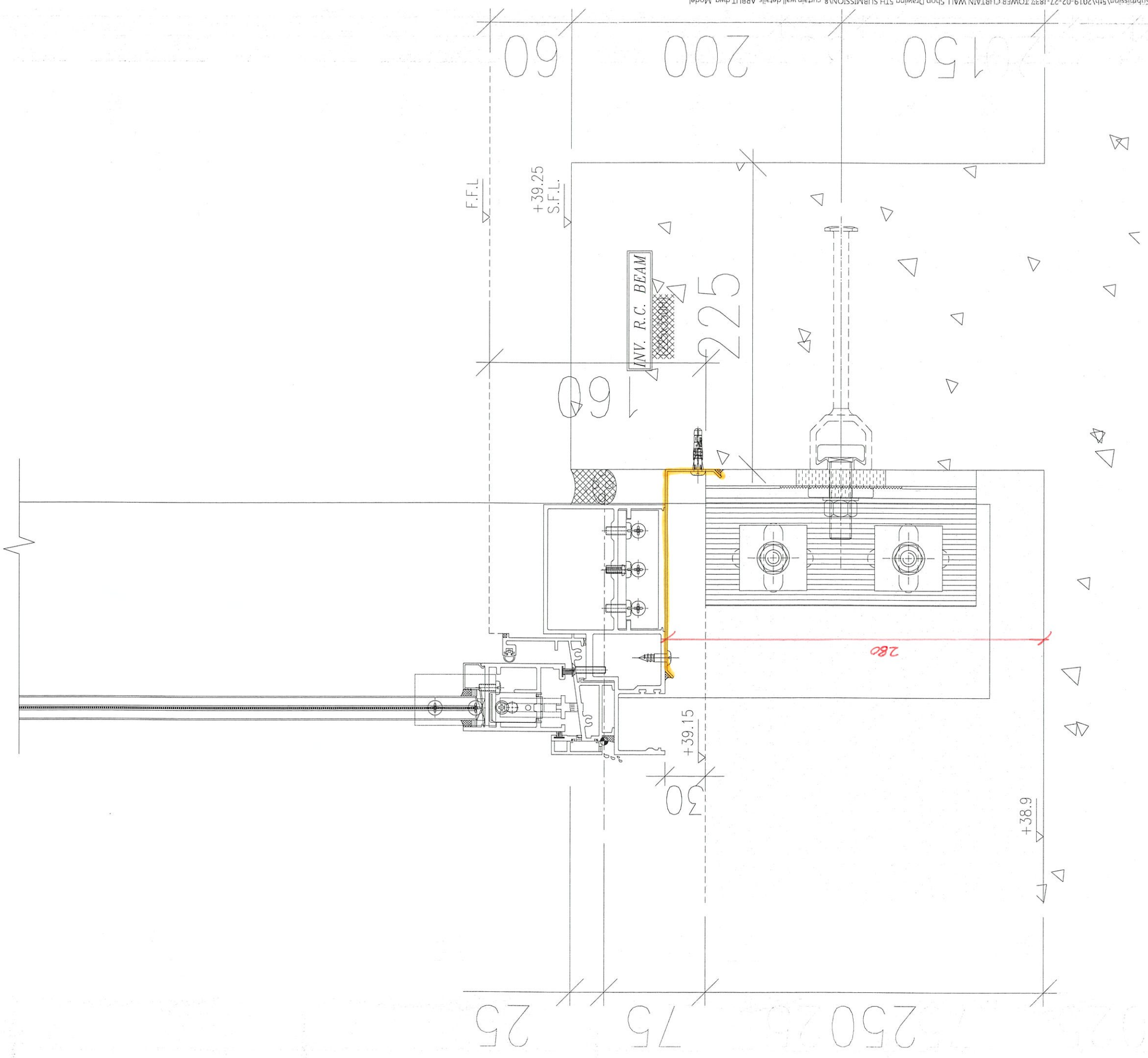


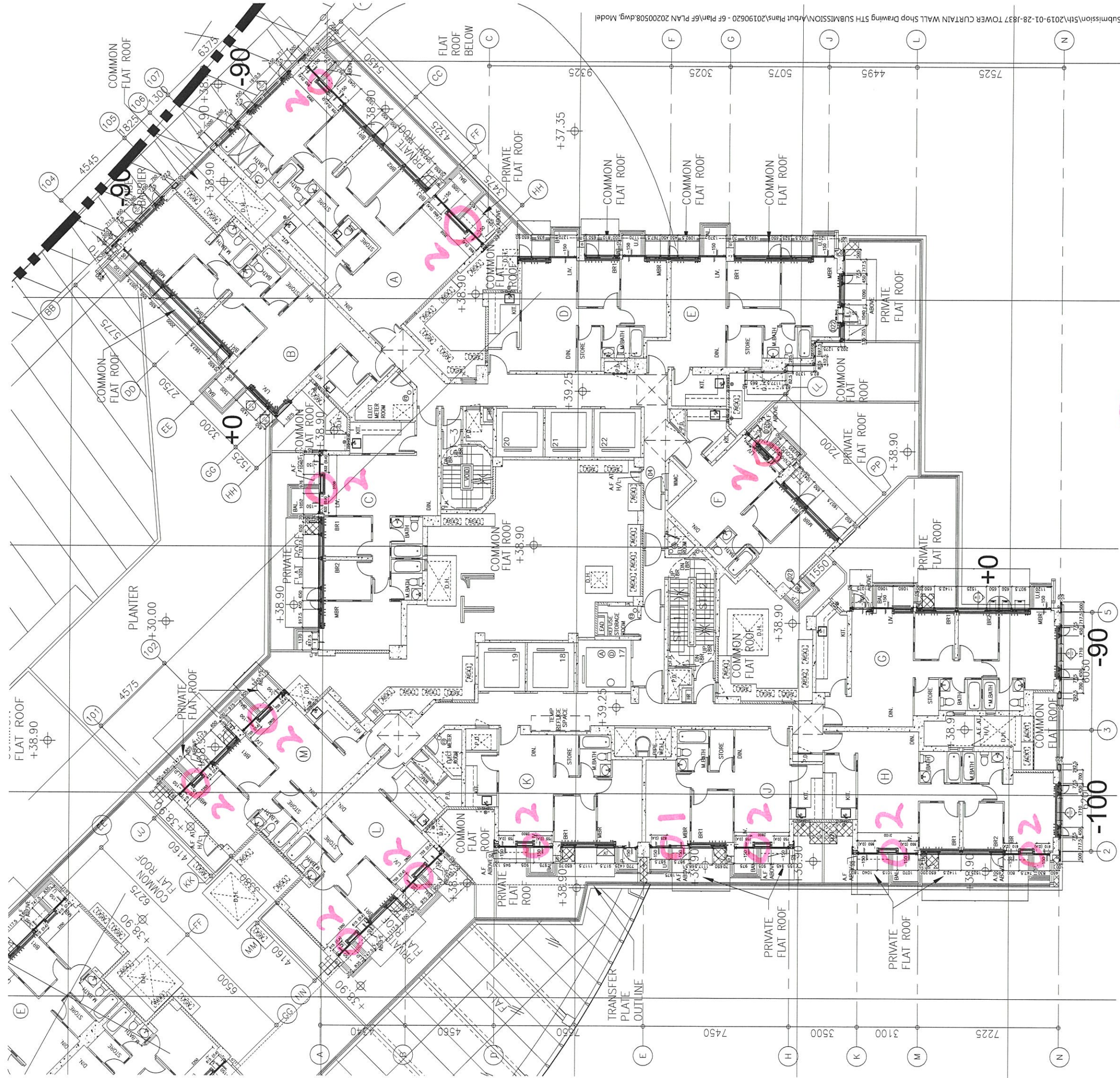
BALCONY

OUTSIDE

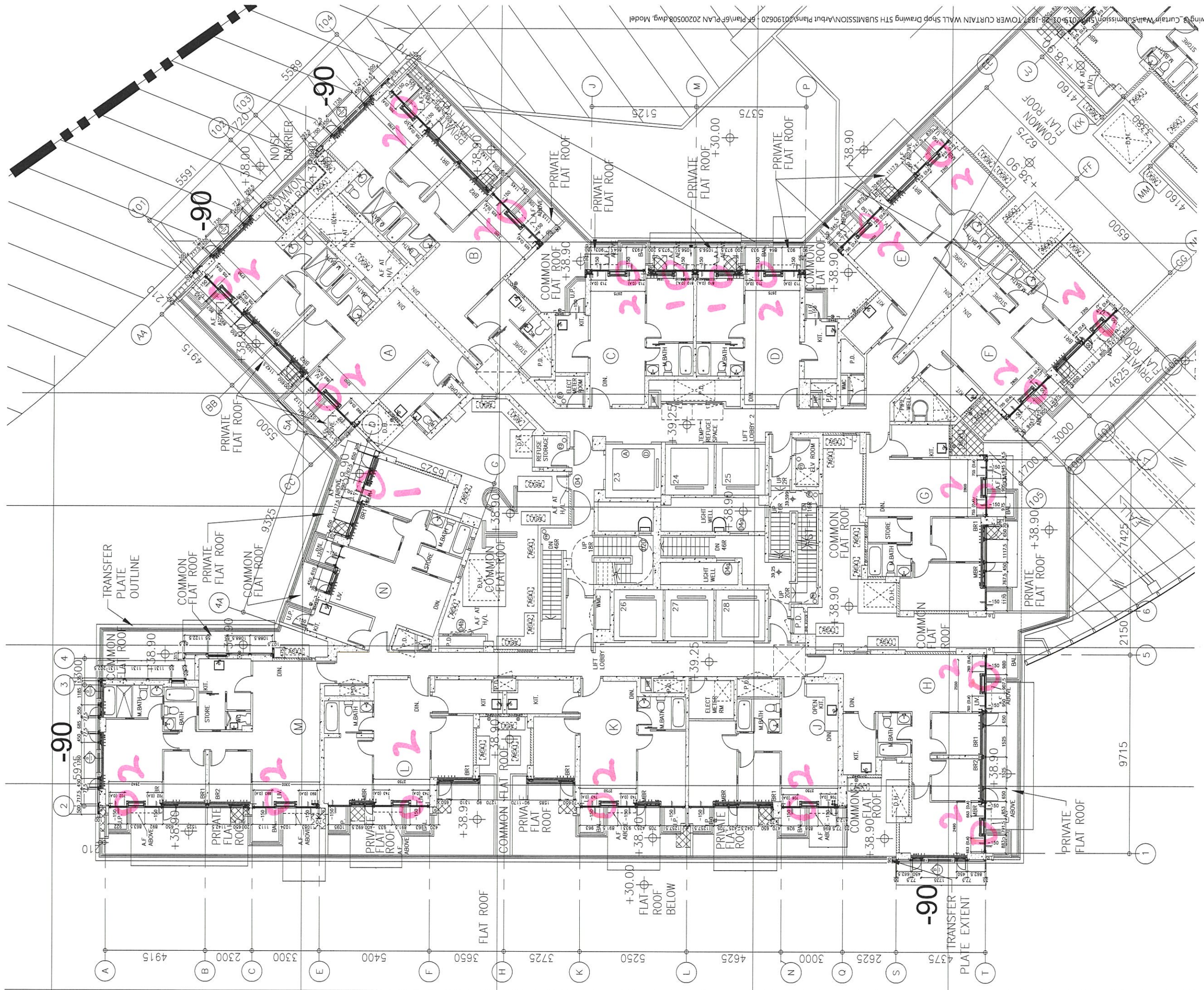


150





25



39

