

工程指示 / 要求簡箋(E.I.)

工程指示編號：EI / 1885 / 20

修改版次：-

工程編號：J - 837

工程名稱：觀塘裕民坊

工程項目：幕牆 6 樓後加底橫向碰 APEX 鋁板收口+防水片(T1-T5)

收件人：生統 / 永林

發件人：Eric Liu

日期：01/06/2020

要求提供 / 確認 事項：

- | | | |
|------------------------------------|-------------------------------------|-------------------------------|
| <input type="checkbox"/> 初步鋁料 B.M. | <input type="checkbox"/> 加工拆圖，然後生產 | <input type="checkbox"/> 尺寸表 |
| <input type="checkbox"/> 正式鋁料 B.M. | <input type="checkbox"/> 技術上資料 / 指示 | <input type="checkbox"/> 報價 |
| <input type="checkbox"/> 配件 B.M. | <input type="checkbox"/> 樣辦或貨品說明書 | <input type="checkbox"/> 分判合約 |
| <input type="checkbox"/> 其他：_____ | | |

內容：

請按加工圖生產橫向室外收口+防水片送地盤安裝

ABC 三款棚做..

① 6 樓後加底橫向碰 APEX 鋁板，已有 SI494

謝謝

② T5N 特別 1 件 企身收口，02 呎 x +32.70 呎

請在 2020 / 06 / 17 前完成上列要求。

③ DIE 款 不是美特做

附：1 頁 SI，2 頁加工圖，9 頁位置圖，11 頁大樣+PLAN

以上項目為：

- 原合約工程包 原合約工程加 / 減賬 新工程報價

原因：-

分發東莞各部門：

- () 生產技術總監 連附件 (/) 技術部 連附件 () 永林 () 生產部 連附件 () 機械設計部 連附件
 () 採購部 連附件 (/) 生產統籌部 連附件 () 梅
 () 質檢部 連附件 () 會計部 連附件 () 報關組 連附件 () 其他 楊榮輝 連附件

分發香港各部門：

- () 行政部 連附件 () 會計部 連附件 () 統籌部 連附件 (/) 工程部地盤科文 連附件 () 焯輝
 () 採購部 連附件 () QS 部 連附件 () 維修部 連附件 () 其他 _____ 連附件

傳遞編號：

HK 0999 / 20

發件人簽署：

項目經理簽署：

(Handwritten signatures)

S.I. - T494

Project: NKIL 6514

Site Instructions

S.I. No.: E / USIL / YHL 2020 / 05 / 22 / 0958.
(Parties / Company / Issued Person / Year / Month / Date / Time)

To (Contractor): CR, MIDI, Apex.

Location : 6/F. - external works of Towers.

Instructions:

Confirm the design Intent of
Curtain Wall (bottom part of
6/F), Transfer plate clearly.
< Interface between C.W & T/P &
Extra RC slab ~~at~~ at A-Farea.

< All relevant Information are
shown in attachment >.

For your immediate action on site
 Drawing No. / Sketches No.

Reasons for this Instruction:

1) To avoid water ponding at transfer plate
2) Confirmed by PM.

Issued By: [Signature]

Acknowledge Receipt:

[Signature]
Name, Title & Signature

[Signature]
Name, Title & Signature
Abhelle Citra

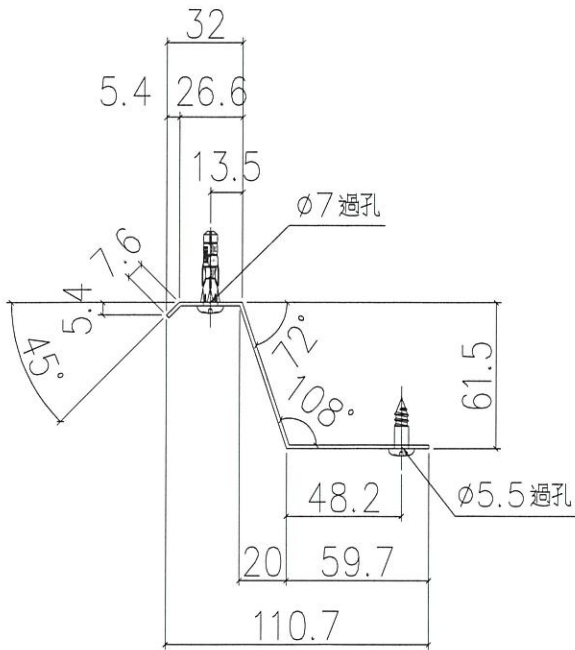
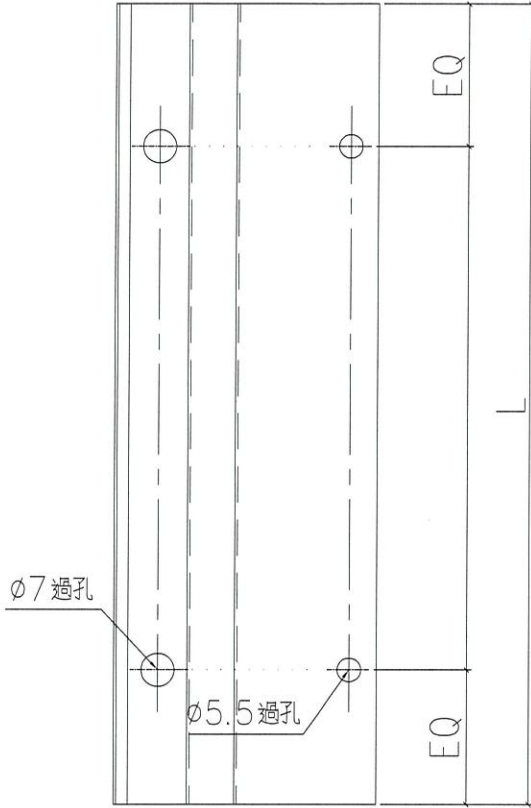
Total Pages: 1 / 2

Contractor's Copy



美特鋁質有限公司
MIDI Aluminium Fabricator Ltd.

工程號 J-837 地盤 觀塘裕民坊



序號	物料編號	L(mm)	M	W	EQ	數量	使用位置	樓層
01	FSA-650	700	2	275	75	2	T1CW-G-1	6F
02	FSA-907	960	3	270	75	1	T1CW-G-1	6F
03	FSA-1525	1575	5	285	75	1	T1CW-G-1	6F
04	FSA-650	700	2	275	75	1	T1CW-B-1	6F
05	FSA-1075	1125	4	250	62.5	1	T1CW-B-1	6F
06	FSA-1435	1485	5	270	67.5	1	T1CW-B-1	6F
07	FSA-450	500	1	300	100	2	T3CW-F-1	6F
08	FSA-650	700	2	275	75	2	T3CW-F-1	6F
09	FSA-1525	1575	5	285	75	2	T3CW-F-1	6F
10	FSA-1107	1160	4	250	80	1	T3CW-F-1	6F
11	FSA-1367	1420	5	260	60	1	T3CW-F-1	6F
12	FSA-450	500	1	300	100	1	T3CW-E-1	6F
13	FSA-650	700	2	275	75	3	T3CW-E-1	6F
14	FSA-1525	1575	5	285	75	1	T3CW-E-1	6F
15	FSA-1167	1220	4	275	60	1	T3CW-E-1	6F
16	FSA-1142	1190	4	260	75	1	T3CW-E-1	6F
17	FSA-985	1035	3	300	67.5	1	T3CW-E-1	6F
18	FSA-650	700	2	275	75	4	T3CW-B-2	6F
19	FSA-1525	1575	5	285	75	1	T3CW-B-2	6F
20	FSA-1385	1435	5	260	67.5	1	T3CW-B-2	6F
21	FSA-1142	1190	4	260	75	1	T3CW-B-2	6F
22	FSA-907	960	3	270	75	1	T3CW-B-2	6F
23	FSA-650	700	2	275	75	4	T3CW-A-1	6F
24	FSA-1525	1575	5	285	75	1	T3CW-A-1	6F
25	FSA-1142	1190	4	260	75	1	T3CW-A-1	6F
26	FSA-907	960	3	270	75	1	T3CW-A-1	6F
27	FSA-450	500	1	300	100	2	T3CW-D-1	6F
28	FSA-767	820	2	300	110	1	T3CW-D-1	6F
29	FSA-817	870	3	250	60	1	T3CW-D-1	6F
30	FSA-450	500	1	300	100	2	T3CW-G-1	6F
31	FSA-767	820	2	300	110	1	T3CW-G-1	6F
32	FSA-817	870	3	250	60	1	T3CW-G-1	6F

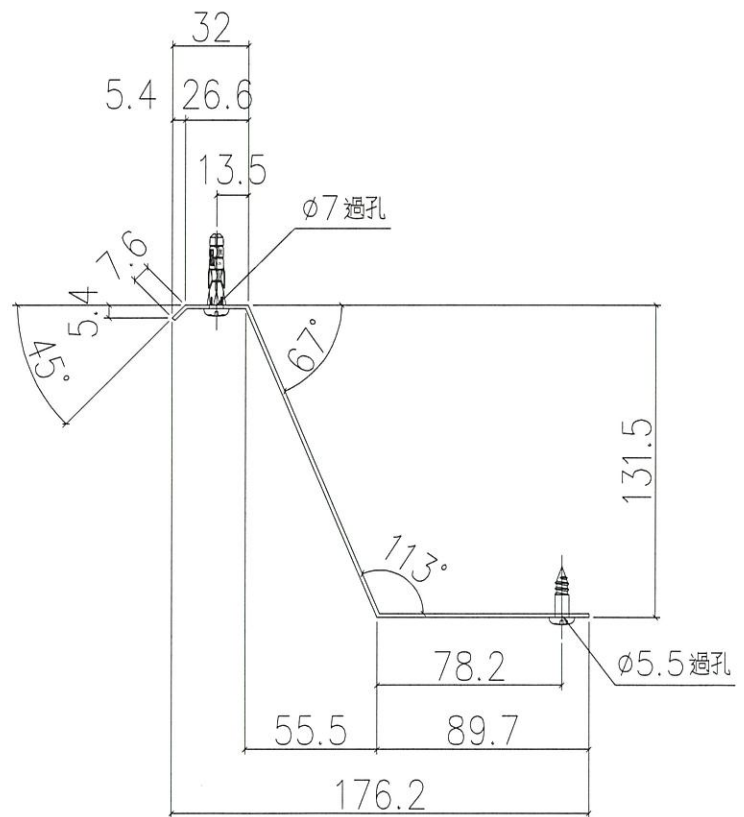
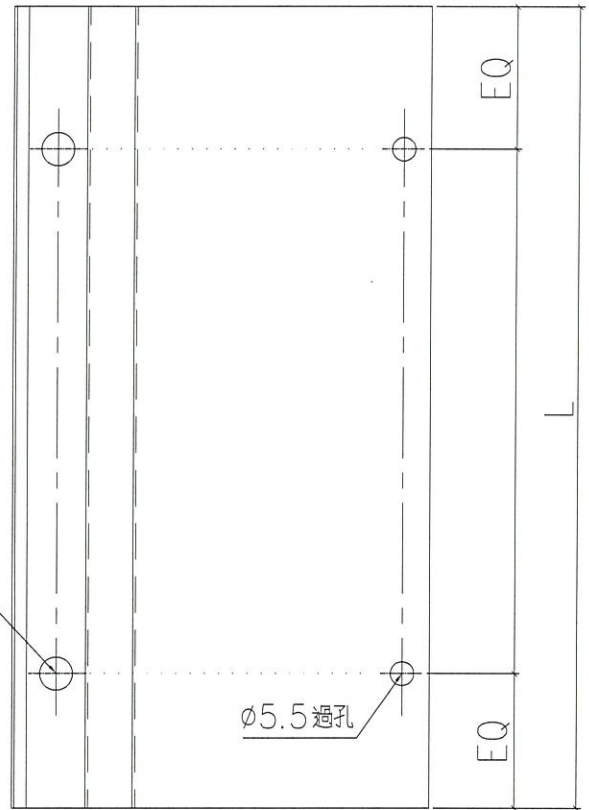
名稱	防水片拆圖	制圖	LHR	2020.5.30	修改		
材料	1.5mm 鋁板	復核	-	-	日期		
顏色	MILL	批准			圖號	J837-AP8-01	



美特鋁質 有限公司
MIDI Aluminium Fabricator Ltd.

工程號 J-837 地盤 觀塘裕民坊

序號	物料編號	L(mm)	M	W	EQ	數量	使用位置	樓層
01	FSB-650	700	2	275	75	3	T5CW-N-1	6F
02	FSB-1525	1575	5	285	75	1	T5CW-N-1	6F
03	FSB-1217	1270	4	280	75	1	T5CW-N-1	6F
04	FSB-1060	1110	4	250	55	1	T5CW-N-1	6F
05	FSA-450	500	1	300	100	1	T5CW-L-1	6F
06	FSB-650	700	2	275	75	3	T5CW-L-1	6F
07	FSB-1525	1575	5	285	75	1	T5CW-L-1	6F
08	FSB-1217	1270	4	280	75	1	T5CW-L-1	6F
09	FSB-807	860	3	250	55	1	T5CW-L-1	6F
10	FSB-1010	1060	3	300	80	1	T5CW-L-1	6F



名稱	防水片拆圖	制圖	LHR	2020.5.30	修改		
材料	1.5mm 鋁板	復核	-	-	日期		
顏色	MILL	批准			圖號	J837-AP8-02	



美特鋁質 有限公司
MIDI Aluminium Fabricator Ltd.

工程號

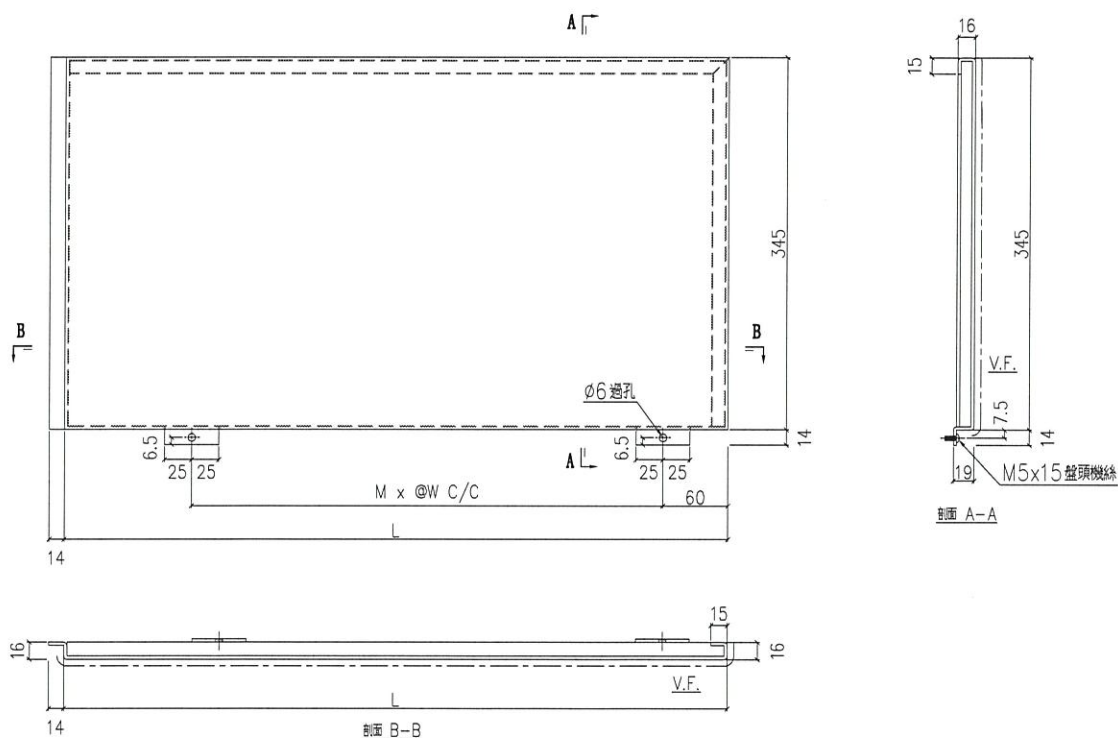
J-837

地盤

觀塘裕民坊



序號	物料編號	L(mm)	M	W	數量	使用位置	樓層
01	QJ-AP7-03	1510	5	250	1	T1CW-G-1	6F
02	QJ-AP7-04	635	2	250	1	T1CW-G-1	6F
03	QJ-AP7-03	1510	5	250	2	T3CW-F-1	6F
04	QJ-AP7-04	635	2	250	2	T3CW-F-1	6F
05	QJ-AP7-21	435	1	250	2	T3CW-F-1	6F
06	QJ-AP7-03	1510	5	250	1	T3CW-E-1	6F
07	QJ-AP7-04	635	2	250	3	T3CW-E-1	6F
08	QJ-AP7-26	1127	3	300	1	T3CW-E-1	6F
09	QJ-AP7-03	1510	5	250	1	T3CW-B-2	6F
10	QJ-AP7-04	635	2	250	2	T3CW-B-2	6F
11	QJ-AP7-26	1127	3	300	1	T3CW-B-2	6F
12	QJ-AP7-03	1510	5	250	1	T3CW-A-1	6F
13	QJ-AP7-04	635	2	250	2	T3CW-A-1	6F
14	QJ-AP7-26	1127	3	300	1	T3CW-A-1	6F
15	QJ-AP7-21	435	1	250	1	T3CW-D-1	6F
16	QJ-AP7-21	435	1	250	1	T3CW-G-1	6F
合計:						23	



名稱	鋁板加工圖	制圖	LHR	2020.5.30	修改		
材料	3mm厚鋁板 (3003H14)	復核	-	-	日期		
顏色	UCT803649 FXL-3	批准			圖號	J837-AP7-03	



美特鋁質 有限公司
MIDI Aluminium Fabricator Ltd.

工程號

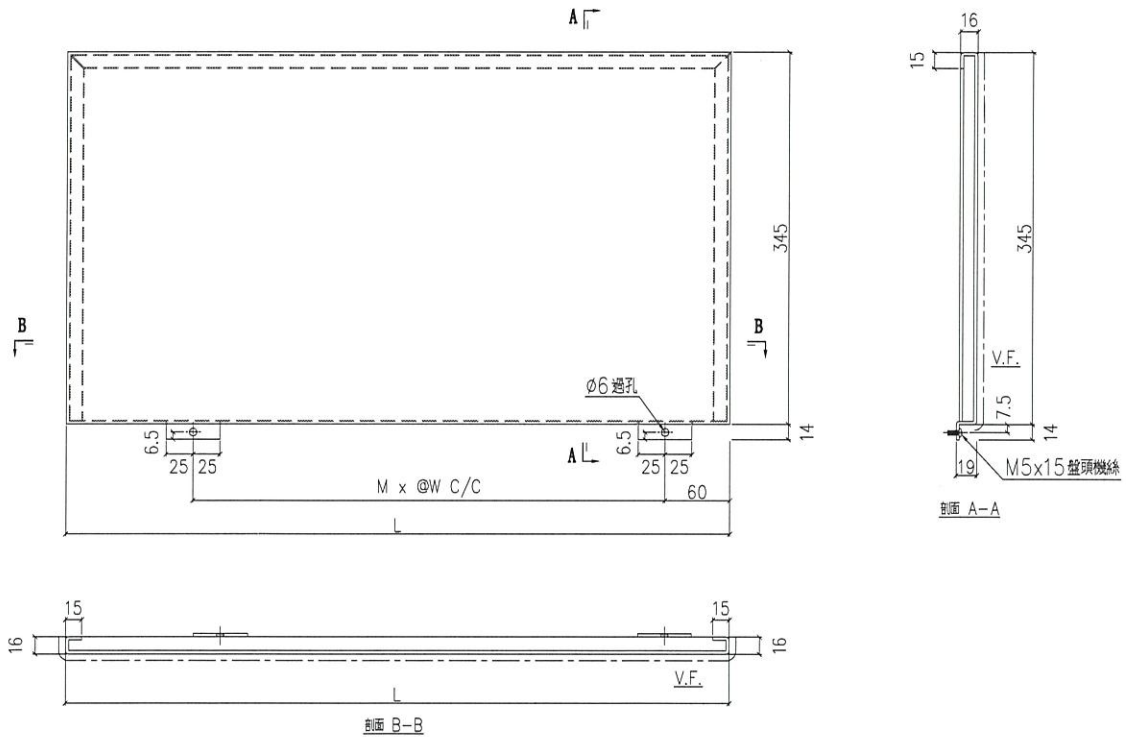
J-837

地盤

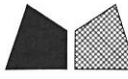
觀塘裕民坊

序號	物料編號	L(mm)	M	W	數量	使用位置	樓層
01	QJ-AP7-05	635	2	250	1	T1CW-G-1	6F
02	QJ-AP7-22	1093	3	300	1	T3CW-F-1	6F
03	QJ-AP7-27	970	3	250	1	T3CW-E-1	6F
04	QJ-AP7-28	435	1	250	1	T3CW-E-1	6F
05	QJ-AP7-05	635	2	250	2	T3CW-B-2	6F
06	QJ-AP7-05	635	2	250	2	T3CW-A-1	6F
07	QJ-AP7-28	435	1	250	1	T3CW-D-1	6F
08	QJ-AP7-28	435	1	250	1	T3CW-G-1	6F
合計:					10		

地盤用



名稱	鋁板加工圖	制圖	LHR	2020.5.30	修改		
材料	3mm厚鋁板 (3003H14)	復核	-	-	日期		
顏色	UCT803649 FXL-3	批準			圖號	J837-AP7-04	

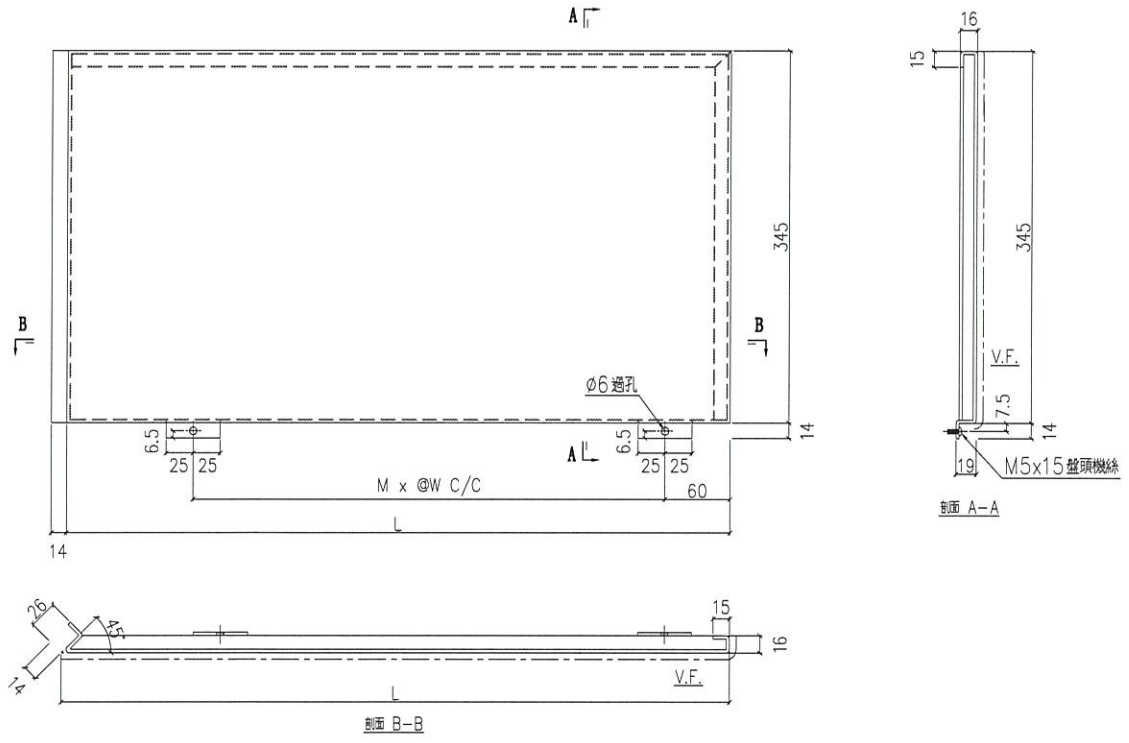


美特鋁質 有限公司
MIDI Aluminium Fabricator Ltd.

序號	物料編號	L(mm)	M	W	數量	使用位置	樓層
01	QJ-AP7-13	1057	3	300	1	T1CW-B-1	6F

工程號	J-837	地盤	觀塘裕民坊
-----	-------	----	-------

地盤用



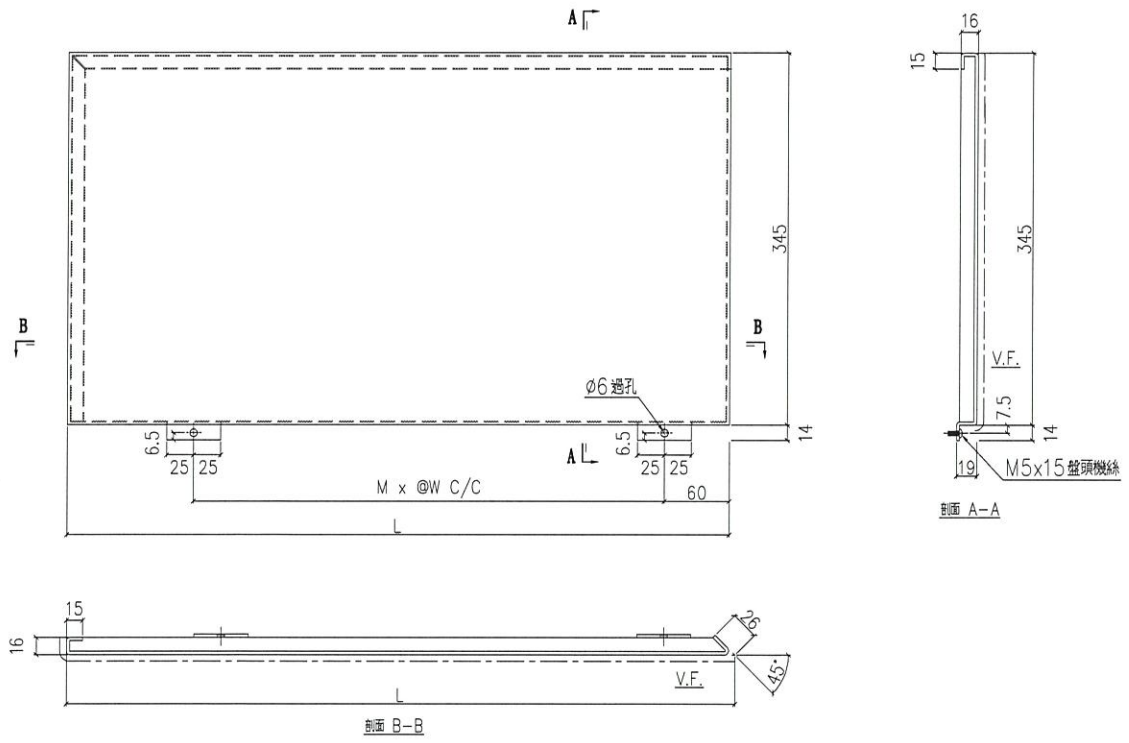
名稱	鋁板加工圖	制圖	LHR	2020.5.30	修改		
材料	3mm厚鋁板 (3003H14)	復核	-	-	日期		
顏色	UCT803649 FXL-3	批準			圖號	J837-AP7-05	



美特鋁質 有限公司
MIDI Aluminium Fabricator Ltd.

序號	物料編號	L(mm)	M	W	數量	使用位置	樓層
01	QJ-AP7-14	632	2	250	1	T1CW-B-1	6F

工程號	J-837	地盤	觀塘裕民坊
-----	-------	----	-------



名稱	鋁板加工圖	制圖	LHR	2020.5.30	修改		
材料	3mm厚鋁板 (3003H14)	復核	-	-	日期		
顏色	UCT803649 FXL-3	批準			圖號	J837-AP7-06	

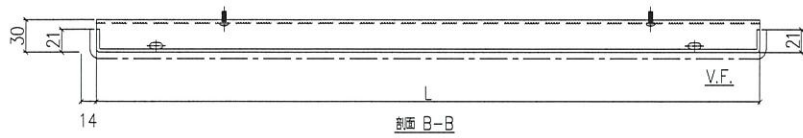
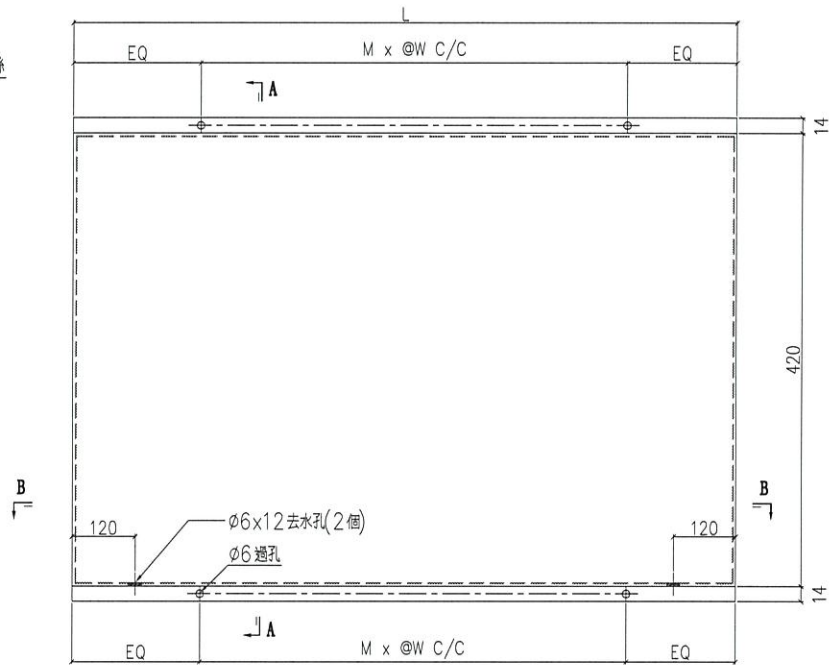
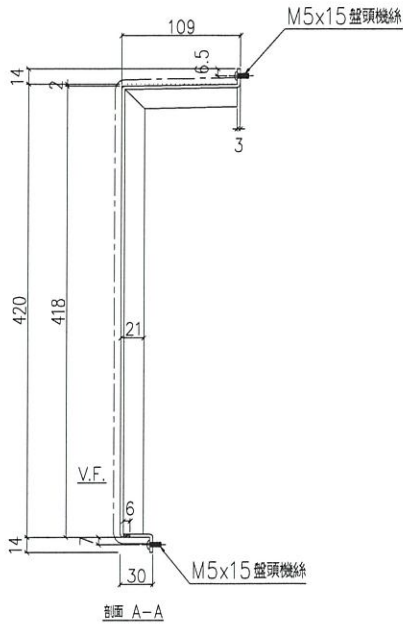


美特鋁質 有限公司
MIDI Aluminium Fabricator Ltd.

工程號 J-837 地盤 觀塘裕民坊

序號	物料編號	L(mm)	M	W	EQ	數量	使用位置	樓層
01	QJ-AP7-08	893	3	250	71.5	1	T1CW-G-1	6F
02	QJ-AP7-17	1415	4	300	107.5	1	T1CW-B-1	6F
03	QJ-AP7-31	1153	4	250	76.5	1	T3CW-E-1	6F
04	QJ-AP7-08	893	3	250	71.5	1	T3CW-A-1	6F
						合計:	4	

地盤用



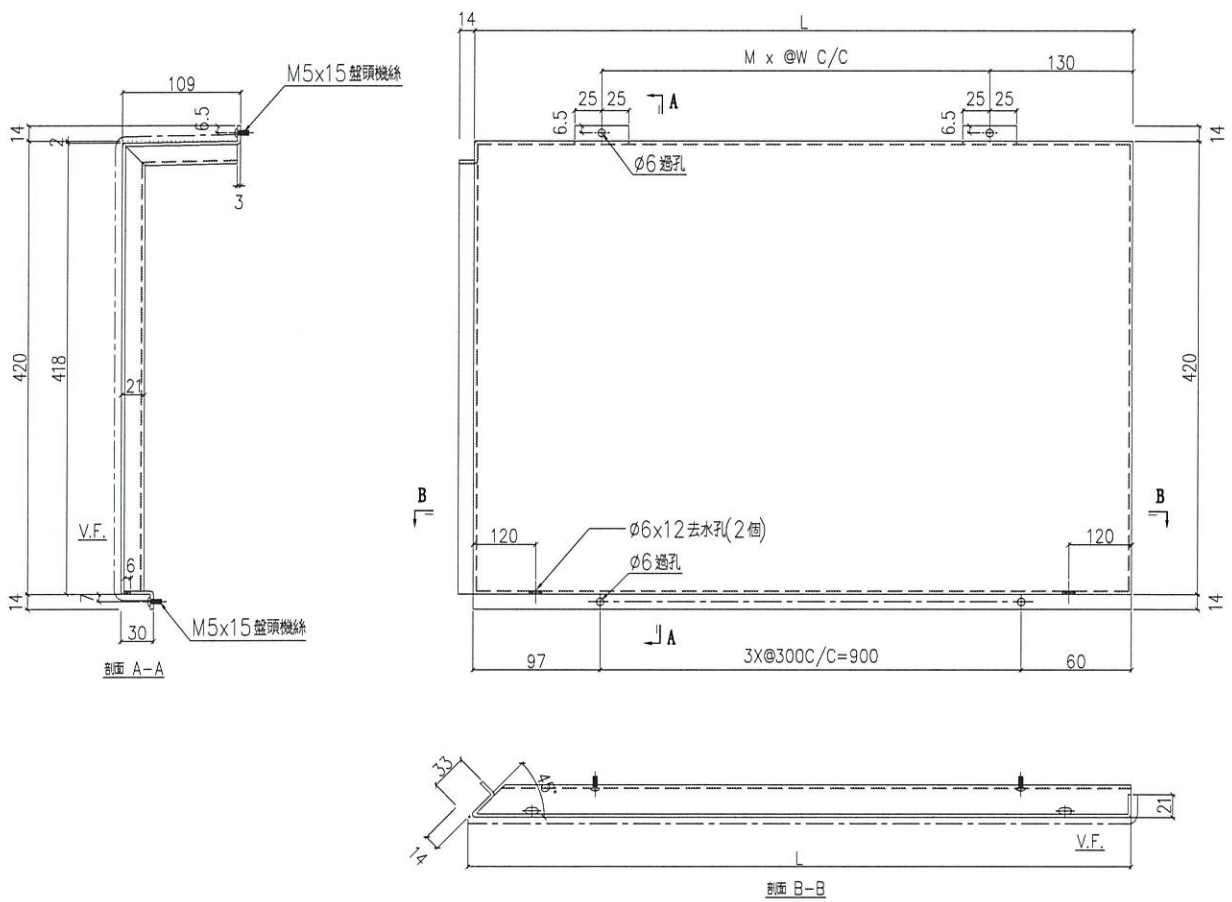
名稱	鋁板加工圖	制圖	LHR	2020.5.30	修改			
材料	3mm厚鋁板 (3003H14)	復核	-	-	日期			
顏色	UCT803649 FXL-3	批準			圖號	J837-AP7-10		



美特鋁質 有限公司
MIDI Aluminium Fabricator Ltd.

序號	物料編號	L(mm)	M	W	數量	使用位置	樓層
01	QJ-AP7-15	1057	3	300	1	T1CW-B-1	6F

工程號	J-837	地盤	觀塘裕民坊
-----	-------	----	-------



名稱	鋁板加工圖	制圖	LHR	2020.5.30	修改		
材料	3mm 厚鋁板 (3003H14)	復核	-	-	日期		
顏色	UCT803649 FXL-3	批準			圖號	J837-AP7-11	



美特鋁質 有限公司
MIDI Aluminium Fabricator Ltd.

序號	物料編號	L(mm)	M	W	數量	使用位置	樓層
01	QJ-AP7-16	632	1	250	1	T1CW-B-1	6F

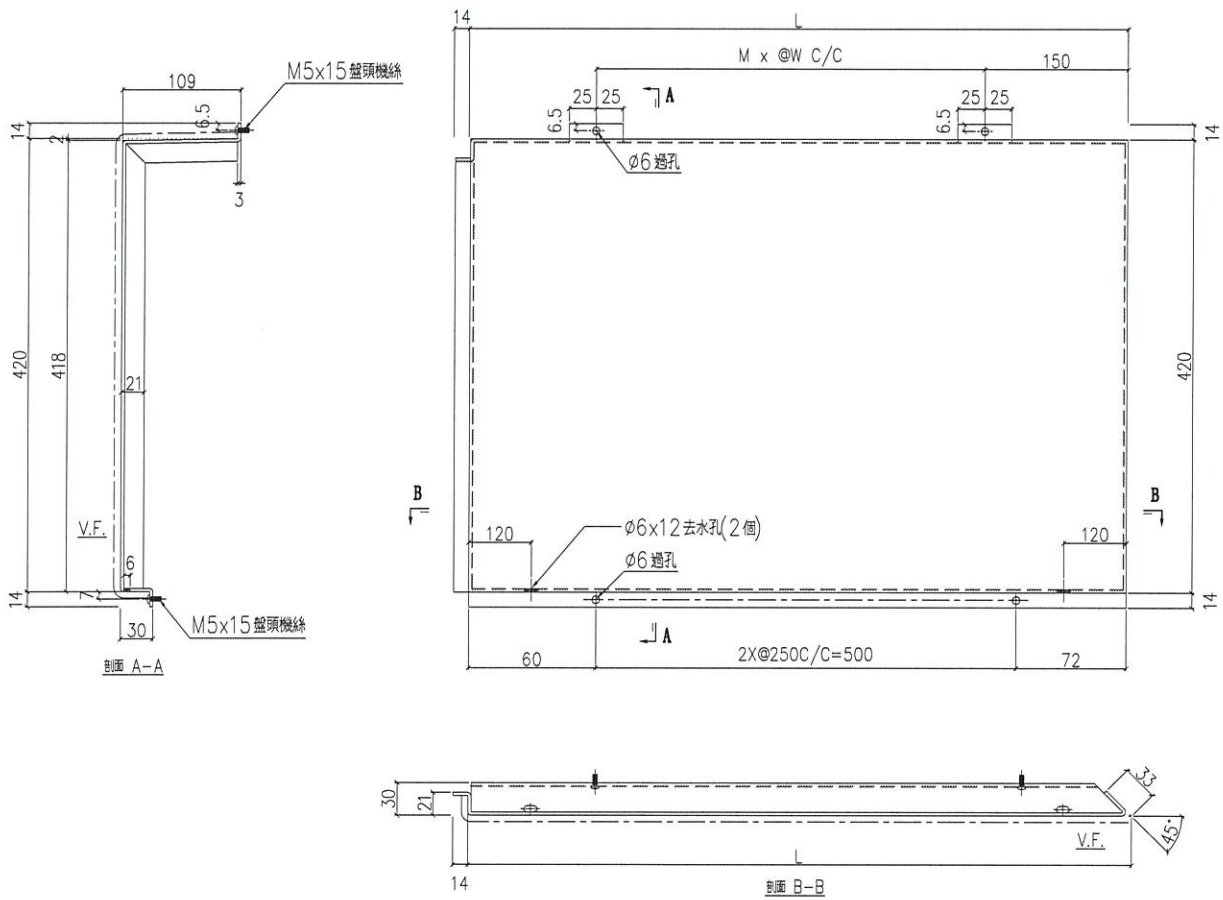
工程號

J-837

地盤

觀塘裕民坊

地盤用



名稱	鋁板加工圖	制圖	LHR	2020.5.30	修改		
材料	3mm厚鋁板 (3003H14)	復核	-	-	日期		
顏色	UCT803649 FXL-3	批準			圖號	J837-AP7-12	

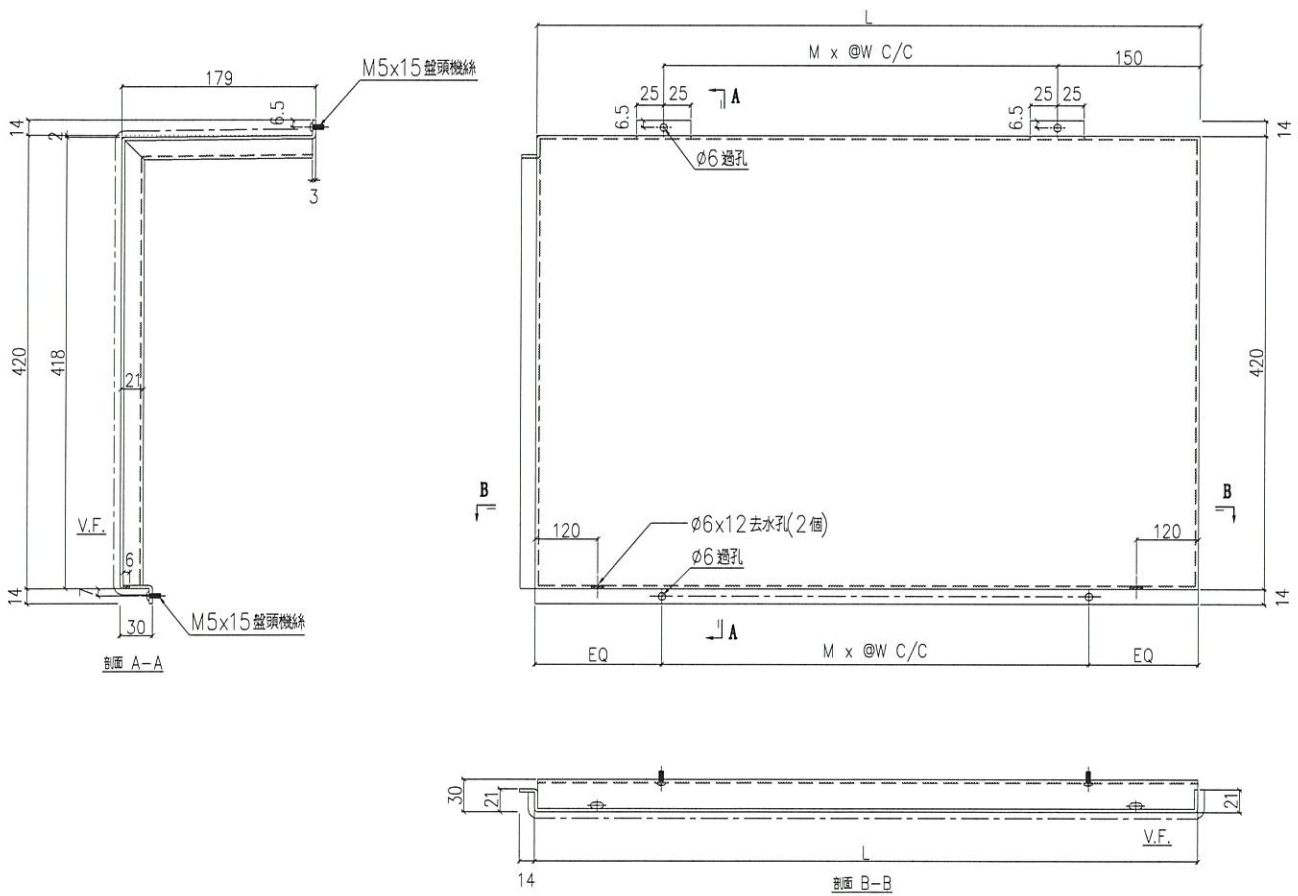


美特鋁質 有限公司
MIDI Aluminium Fabricator Ltd.

序號	物料編號	L(mm)	M	W	EQ	數量	使用位置	樓層
01	QJ-AP7-36	435	1	250	92.5	2	T3CW-D-1	6F
02	QJ-AP7-36	435	1	250	92.5	2	T3CW-G-1	6F

工程號 J-837 地盤 觀塘裕民坊

地盤用



名稱	鋁板加工圖	制圖	LHR	2020.5.30	修改			
材料	3mm厚鋁板 (3003H14)	復核	-	-	日期			
顏色	UCT803649 FXL-3	批準			圖號	J837-AP7-13		

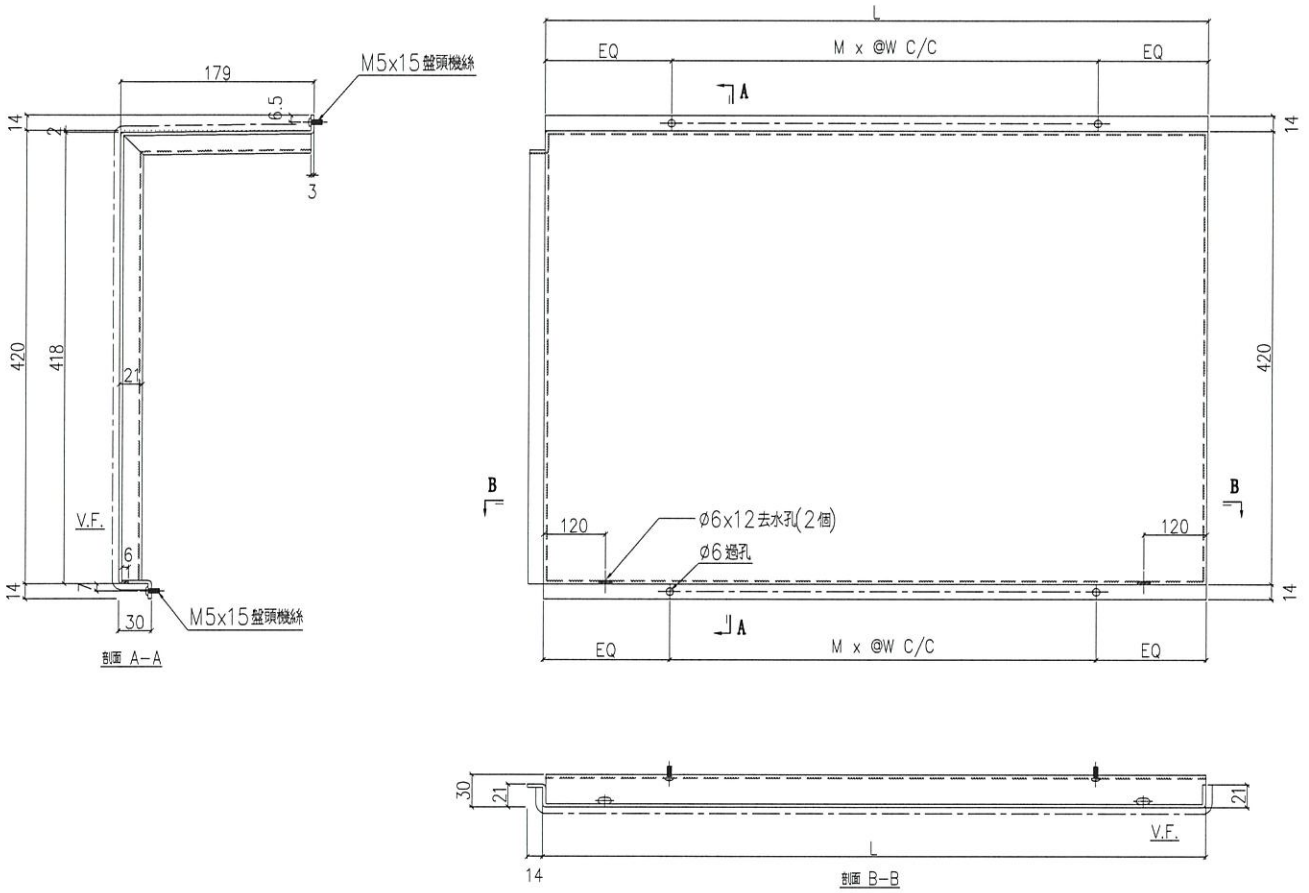


美特鋁質 有限公司
MIDI Aluminium Fabricator Ltd.

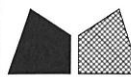
序號	物料編號	L(mm)	M	W	EQ	數量	使用位置	樓層
01	QJ-AP7-37	752	2	300	76	1	T3CW-D-1	6F
02	QJ-AP7-3B	802	2	300	101	1	T3CW-G-1	6F

工程號 J-837 地盤 觀塘裕民坊

地盤用



名稱	鋁板加工圖	制圖	LHR	2020.5.30	修改			
材料	3mm厚鋁板 (3003H14)	復核	-	-	日期			
顏色	UCT803649 FXL-3	批準			圖號	J837-AP7-14		

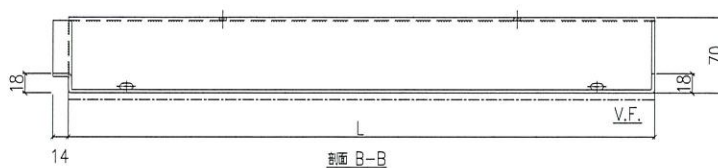
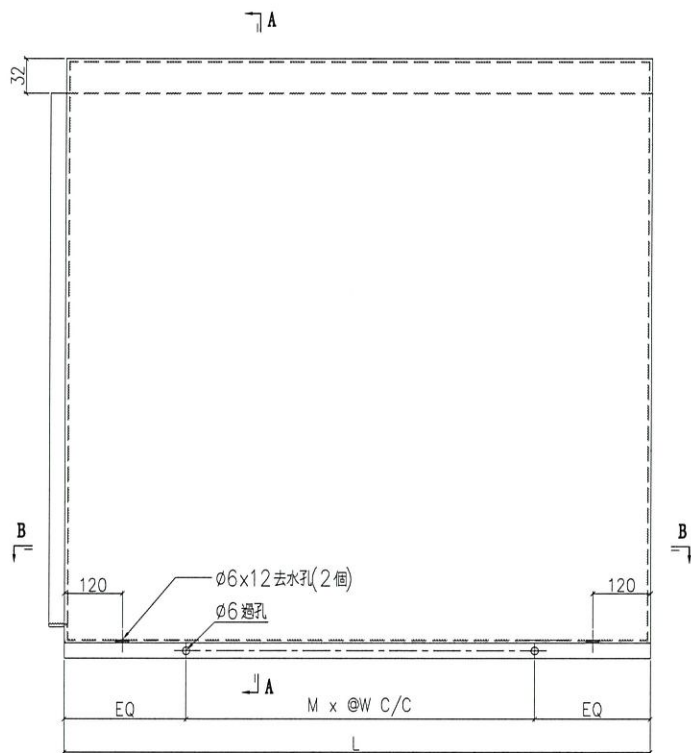
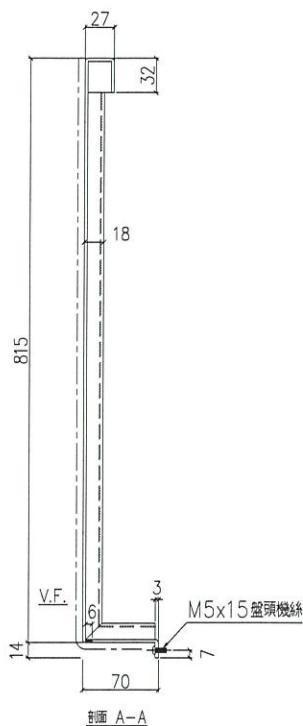


美特鋁質 有限公司
MIDI Aluminium Fabricator Ltd.

序號	物料編號	L(mm)	M	W	EQ	數量	使用位置	樓層
01	QJ-AP7-47	635	2	250	67.5	3	T5CW-N-1	6F
02	QJ-AP7-47	635	2	250	67.5	3	T5CW-L-1	6F
03	QJ-AP7-48	435	1	300	67.5	1	T5CW-L-1	6F

工程號	J-837	地盤	觀塘裕民坊
-----	-------	----	-------

地盤用



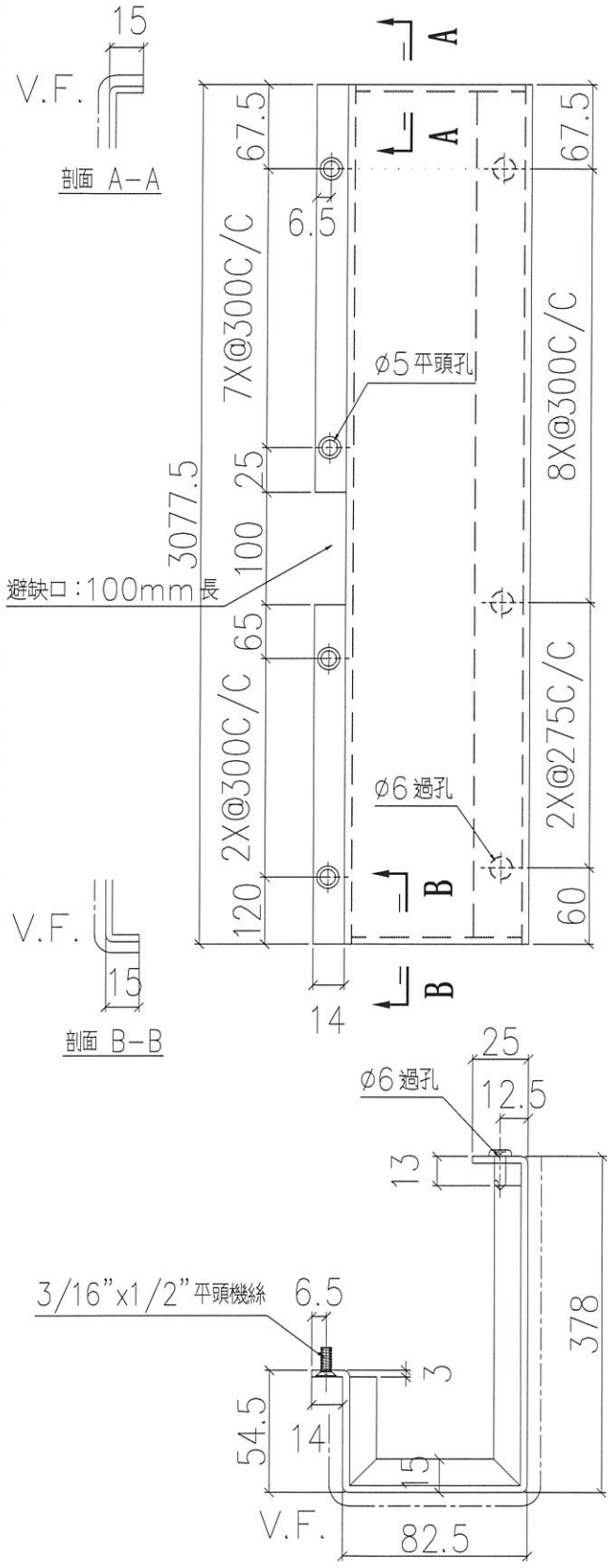
名稱	鋁板加工圖	制圖	LHR	2020.5.30	修改			
材料	3mm厚鋁板 (3003H14)	復核	-	-	日期			
顏色	UCT803649 FXL-3	批準			圖號	J837-AP7-16		



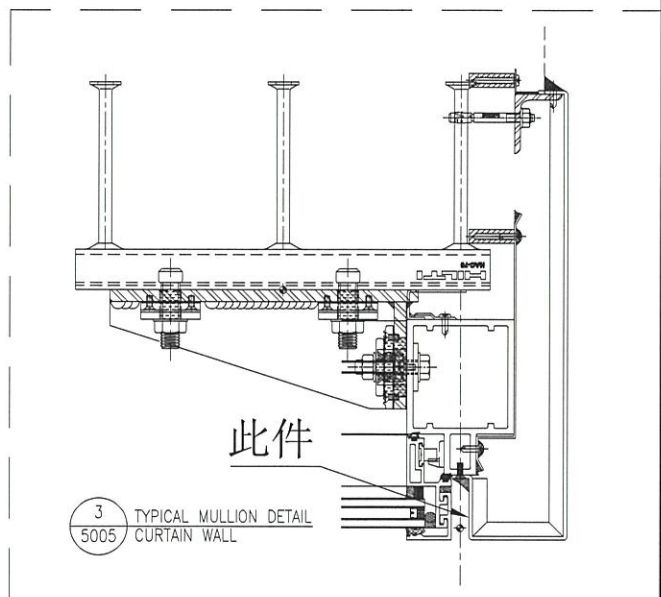
美特鋁質 有限公司
MIDI Aluminium Fabricator Ltd.

工程號 J-837 地盤 觀塘裕民坊

序號	物料編號	每層數量	總數量	使用位置	樓層
01	APB-AP7-54	1	1	T5CW-N-1	6F
02	APB-AP7- 54	1	1	T 3CW-E-1	6F



地盤安裝



名稱	室外收口件拆圖	制圖	LHR	2020.5.30	修改		
材料	3mm鋁	復核	-	-	日期		
顏色	UCT803649 FXL-3	批准			圖號	J837-AP7-22	

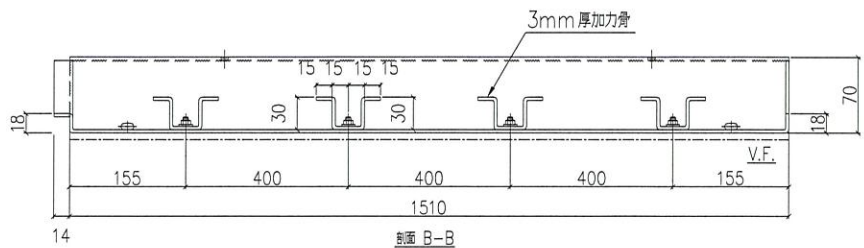
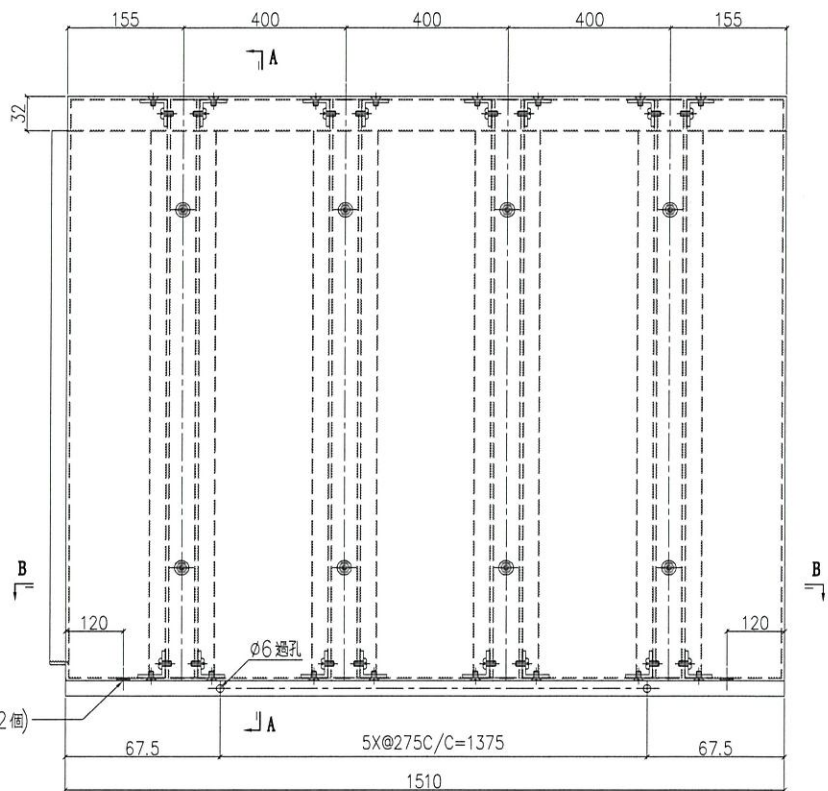
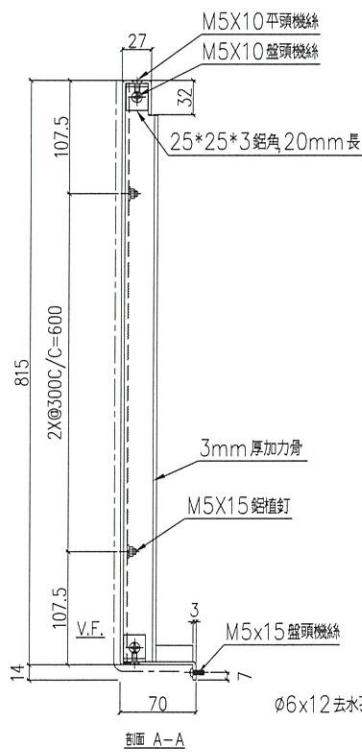


美特鋁質 有限公司
MIDI Aluminium Fabricator Ltd.

序號	物料編號	數量	使用位置	樓層
01	QJ-AP7-49	1	T5CW-N-1	6F
02	QJ-AP7-49	1	T5CW-L-1	6F

工程號 J-837 地盤 觀塘裕民坊

地盤用



名稱	鋁板加工圖	制圖	LHR	2020.5.30	修改		
材料	3mm厚鋁板 (3003H14)	復核	-	-	日期		
顏色	UCT803649 FXL-3	批準			圖號	J837-AP7-17	

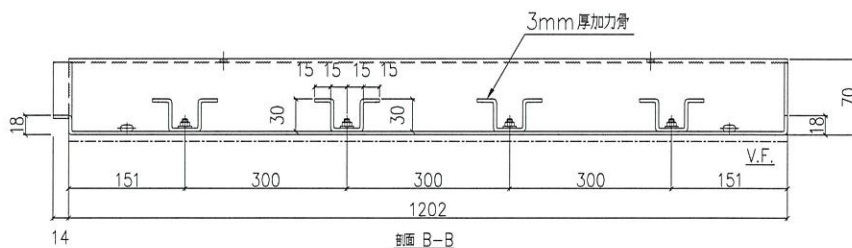
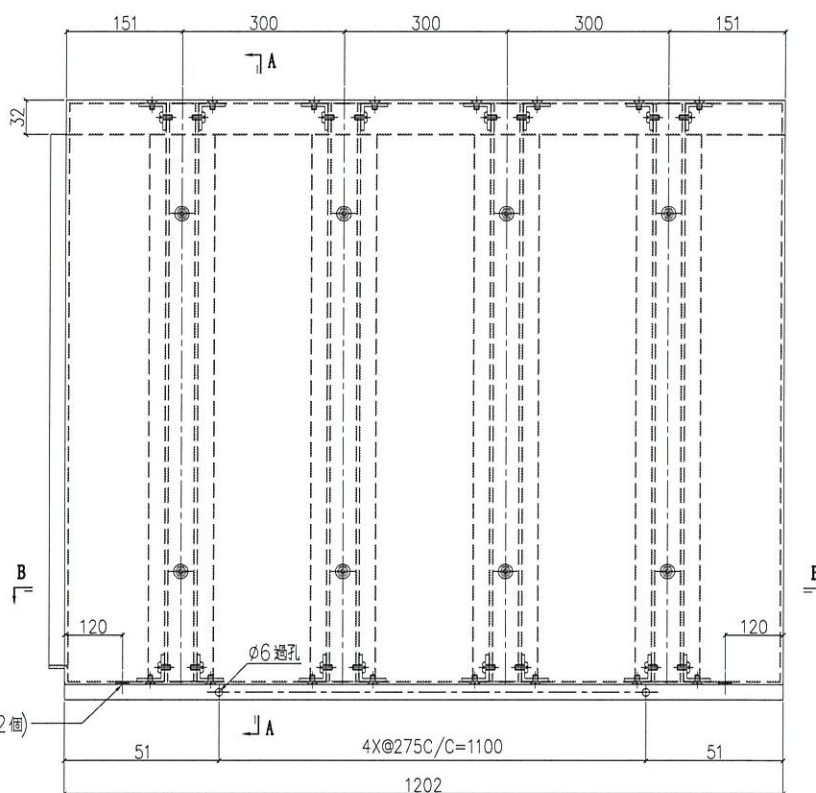
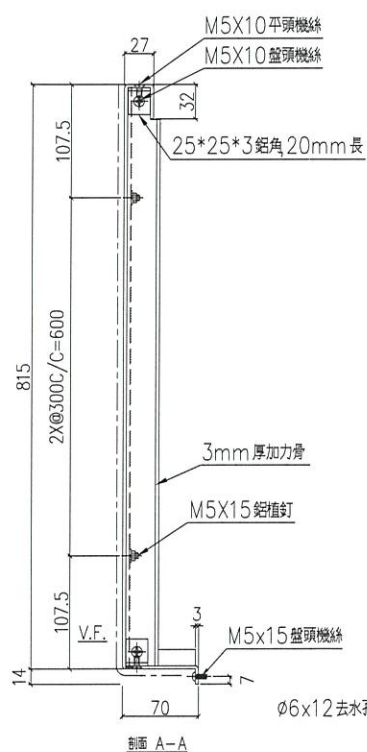


美特鋁質 有限公司
MIDI Aluminium Fabricator Ltd.

序號	物料編號	數量	使用位置	樓層
01	QJ-AP7-50	1	T5CW-N-1	6F
02	QJ-AP7-50	1	T5CW-L-1	6F

工程號 J-837 地盤 觀塘裕民坊

地盤用



名稱	鋁板加工圖	制圖	LHR	2020.5.30	修改		
材料	3mm 厚鋁板 (3003H14)	復核	-	-	日期		
顏色	UCT803649 FXL-3	批準			圖號	J837-AP7-18	

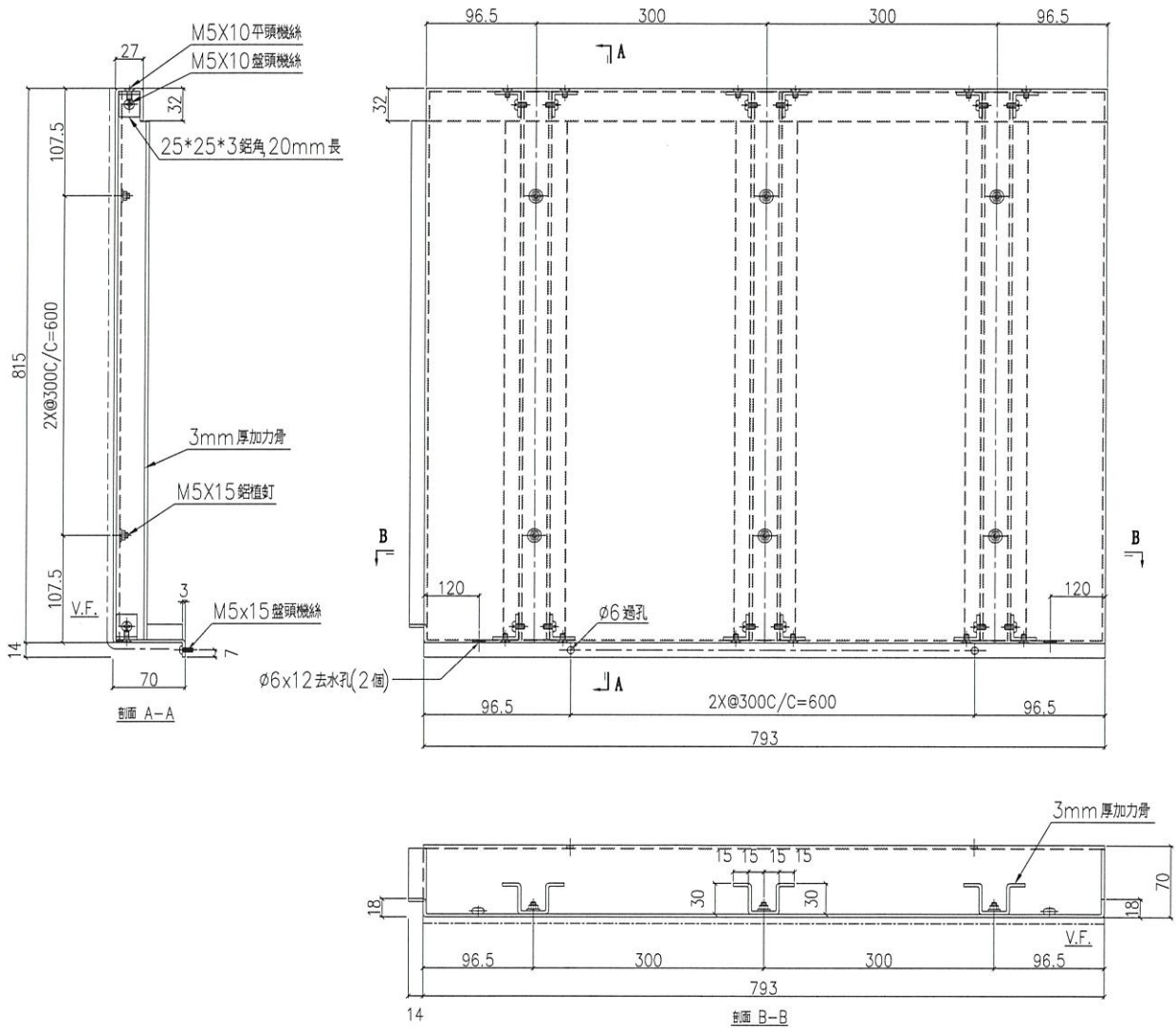


美特鋁質 有限公司
MIDI Aluminium Fabricator Ltd.

序號	物料編號	數量	使用位置	樓層
01	QJ-AP7-51	1	T5CW-L-1	6F

工程號 J-837 地盤 觀塘裕民坊

地盤用



名稱	鋁板加工圖	制圖	LHR	2020.5.30	修改		
材料	3mm厚鋁板 (3003H14)	復核	-	-	日期		
顏色	UCT803649 FXL-3	批準			圖號	J837-AP7-19	



美特鋁質 有限公司
MIDI Aluminium Fabricator Ltd.

序號	物料編號	數量	使用位置	樓層
01	QJ-AP7-52	1	T5CW-N-1	6F

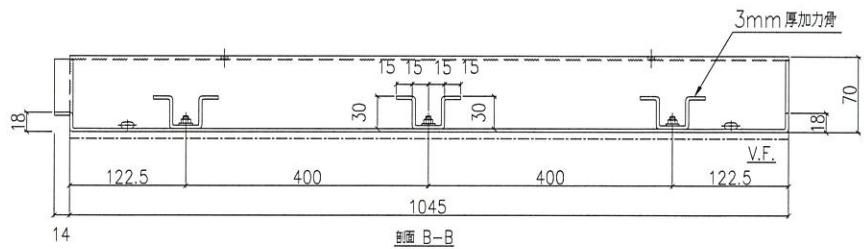
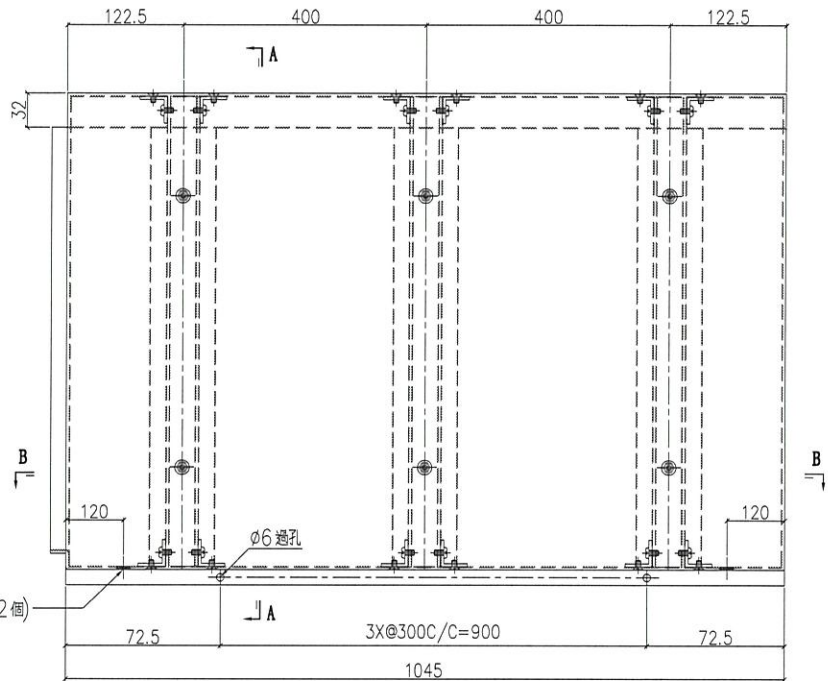
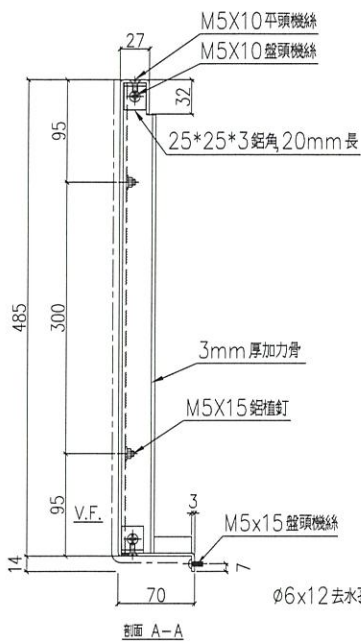
工程號

J-837

地盤

觀塘裕民坊

地盤用



名稱	鋁板加工圖	制圖	LHR	2020.5.30	修改		
材料	3mm厚鋁板 (3003H14)	復核	-	-	日期		
顏色	UCT803649 FXL-3	批準			圖號	J837-AP7-20	

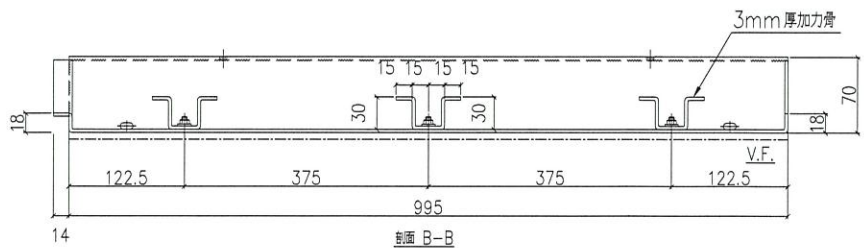
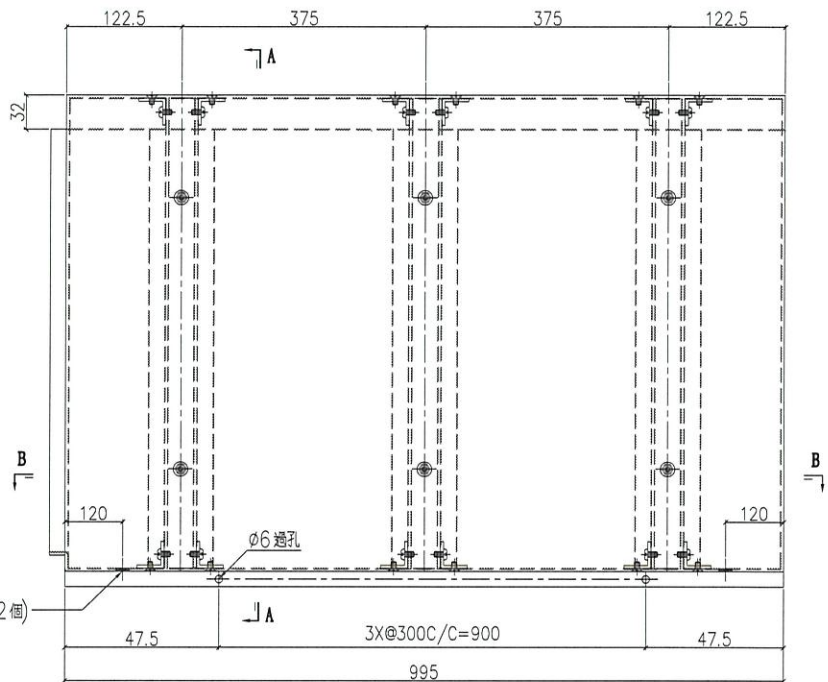
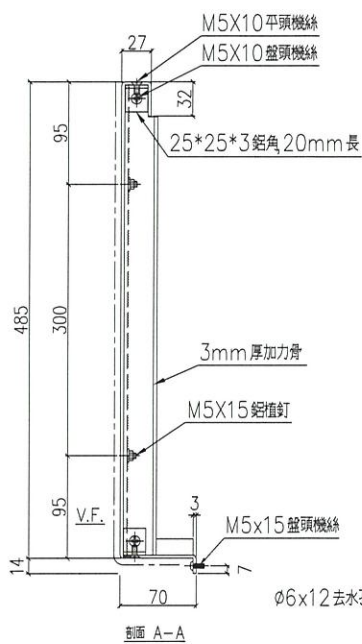


美特鋁質 有限公司
MIDI Aluminium Fabricator Ltd.

序號	物料編號	數量	使用位置	樓層
01	QJ-AP7-53	1	T5CW-N-1	6F

工程號 J-837 地盤 觀塘裕民坊

地盤用



名稱	鋁板加工圖	制圖	LHR	2020.5.30	修改		
材料	3mm厚鋁板 (3003H14)	復核	-	-	日期		
顏色	UCT803649 FXL-3	批準			圖號	J837-AP7-21	



美特鋁質 有限公司
MIDI Aluminium Fabricator Ltd.

工程號

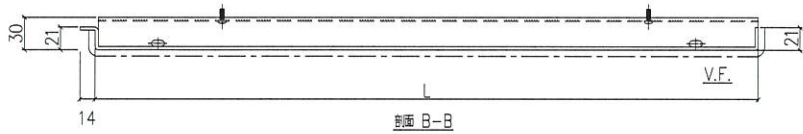
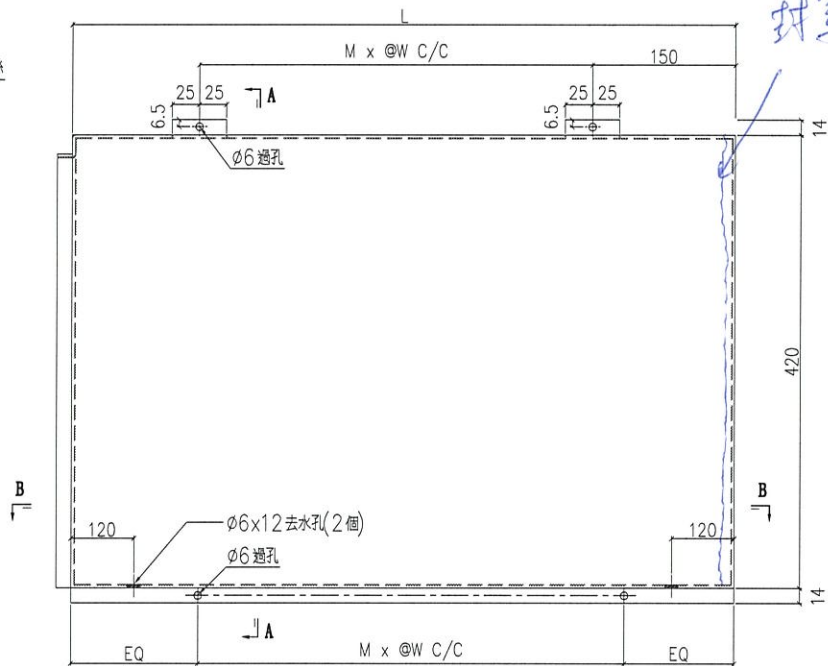
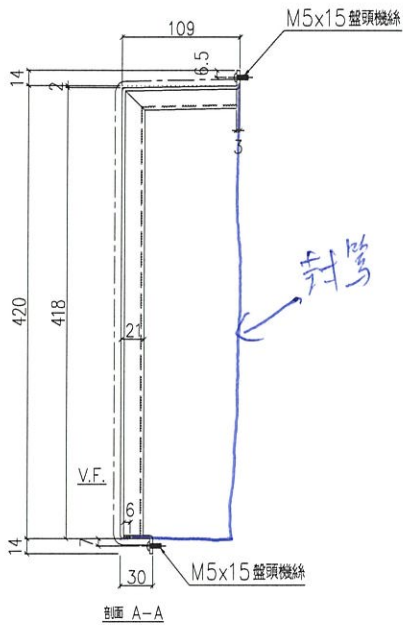
J-837

地盤

觀塘裕民坊

序號	物料編號	L(mm)	M	W	EQ	數量	使用位置	樓層
01	QJ-AP7-06	1510	5	250	130	2	T1CW-G-1	6F
02	QJ-AP7-07	635	2	250	67.5	2	T1CW-G-1	6F
03	QJ-AP7-06	1510	5	250	130	2	T3CW-F-1	6F
04	QJ-AP7-07	635	2	250	67.5	2	T3CW-F-1	6F
05	QJ-AP7-23	435	1	250	92.5	2	T3CW-F-1	6F
06	QJ-AP7-06	1510	5	250	130	2	T3CW-E-1	6F
07	QJ-AP7-07A	635	2	250	67.5	2	T3CW-E-1	6F
08	QJ-AP7-23	435	1	250	92.5	1	T3CW-E-1	6F
09	QJ-AP7-30	1127	3	300	113.5	2	T3CW-E-1	6F
10	QJ-AP7-06	1510	5	250	130	2	T3CW-B-2	6F
11	QJ-AP7-07	635	2	250	67.5	2	T3CW-B-2	6F
12	QJ-AP7-30	1127	3	300	113.5	2	T3CW-B-2	6F
13	QJ-AP7-06	1510	5	250	130	2	T3CW-A-1	6F
14	QJ-AP7-07A	635	2	250	67.5	2	T3CW-A-1	6F
15	QJ-AP7-30	1127	3	300	113.5	2	T3CW-A-1	6F
						合計:	26	

地盤用



名稱	鋁板加工圖	制圖	LHR	2020.5.30	修改			
材料	3mm厚鋁板 (3003H14)	復核	-	-	日期			
顏色	UCT803649 FXL-3	批准			圖號	J837-AP7-07A		

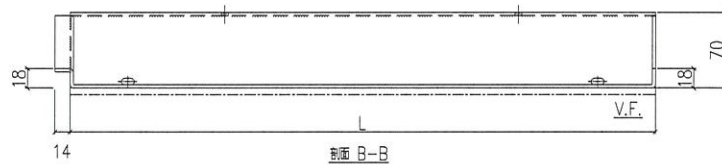
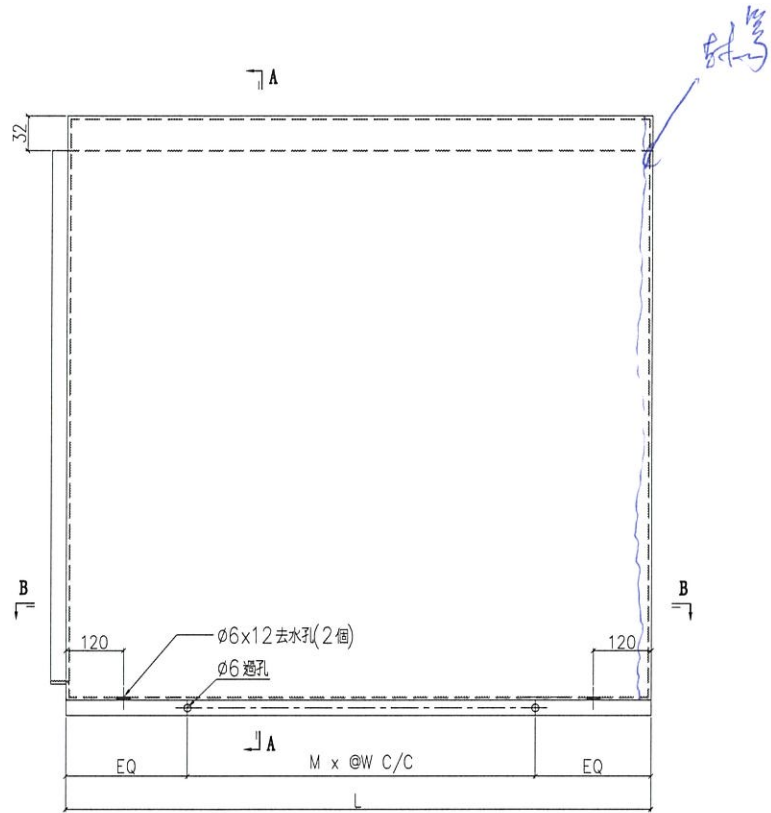
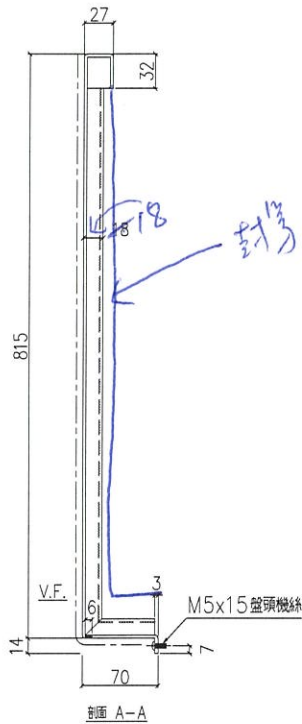


美特鋁質 有限公司
MIDI Aluminium Fabricator Ltd.

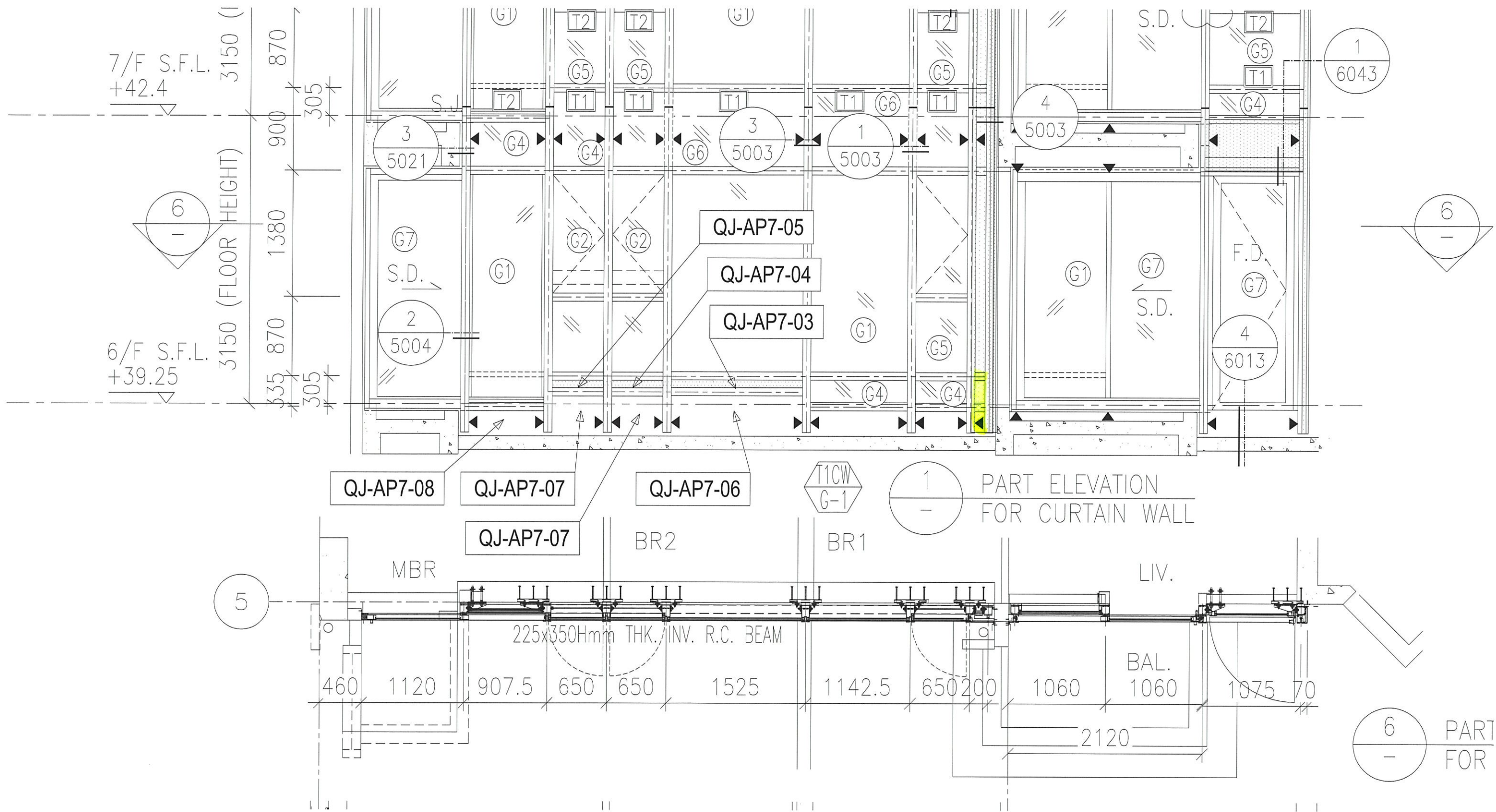
序號	物料編號	L(mm)	M	W	EQ	數量	使用位置	樓層
01	QJ-AP7-47A	635	2	250	67.5	3	T5CW-N-1	6F
02	QJ-AP7-47A	635	2	250	67.5	3	T5CW-L-1	6F
03	QJ-AP7-48	435	1	300	67.5	1	T5CW-L-1	6F

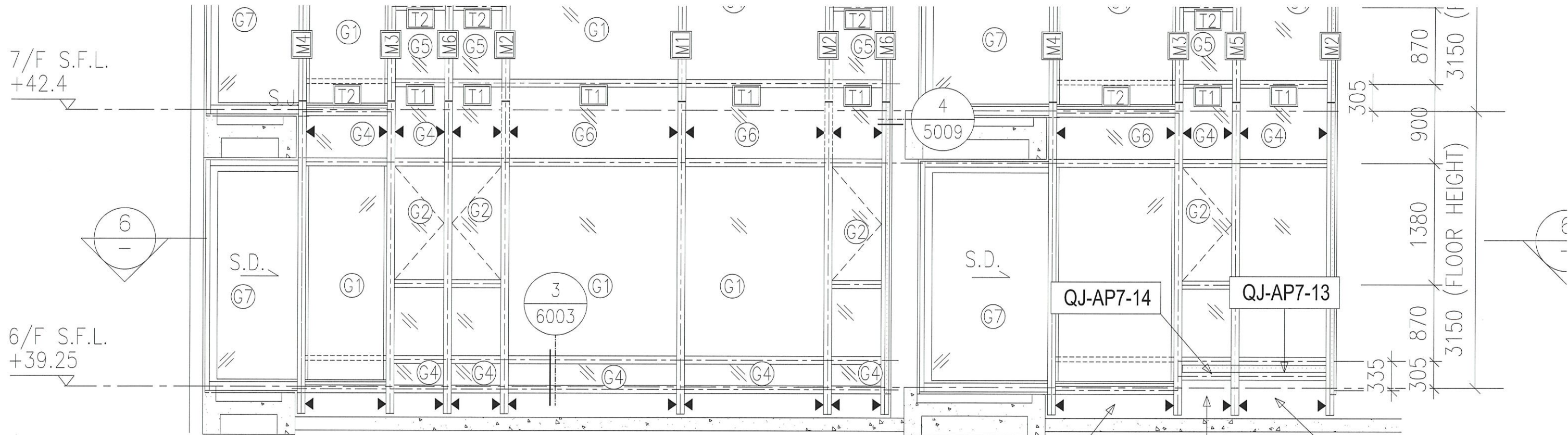
工程號 J-837 地盤 觀塘裕民坊

地盤用



名稱	鋁板加工圖	制圖	LHR	2020.5.30	修改			
材料	3mm 厚鋁板 (3003H14)	復核	-	-	日期			
顏色	UCT803649 FXL-3	批準			圖號	J837-AP7-16A		





7/F S.F.L.
+42.4

6/F S.F.L.
+39.25

305
900
870
3150 (FLOOR HEIGHT)

T1CW
B-2

1
-

PART ELEVATION
FOR CURTAIN WALL

QJ-AP7-17

T1CW
B-1

QJ-AP7-16

QJ-AP7-15

S.D.

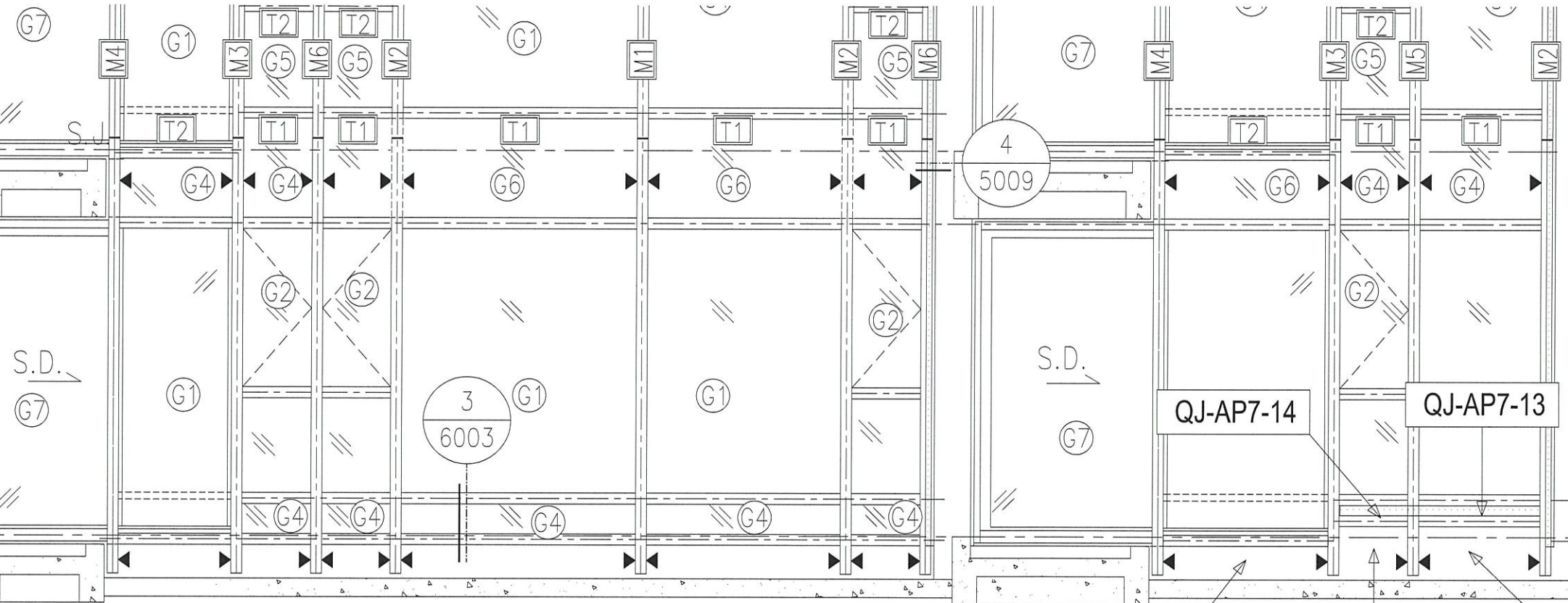
S.D.

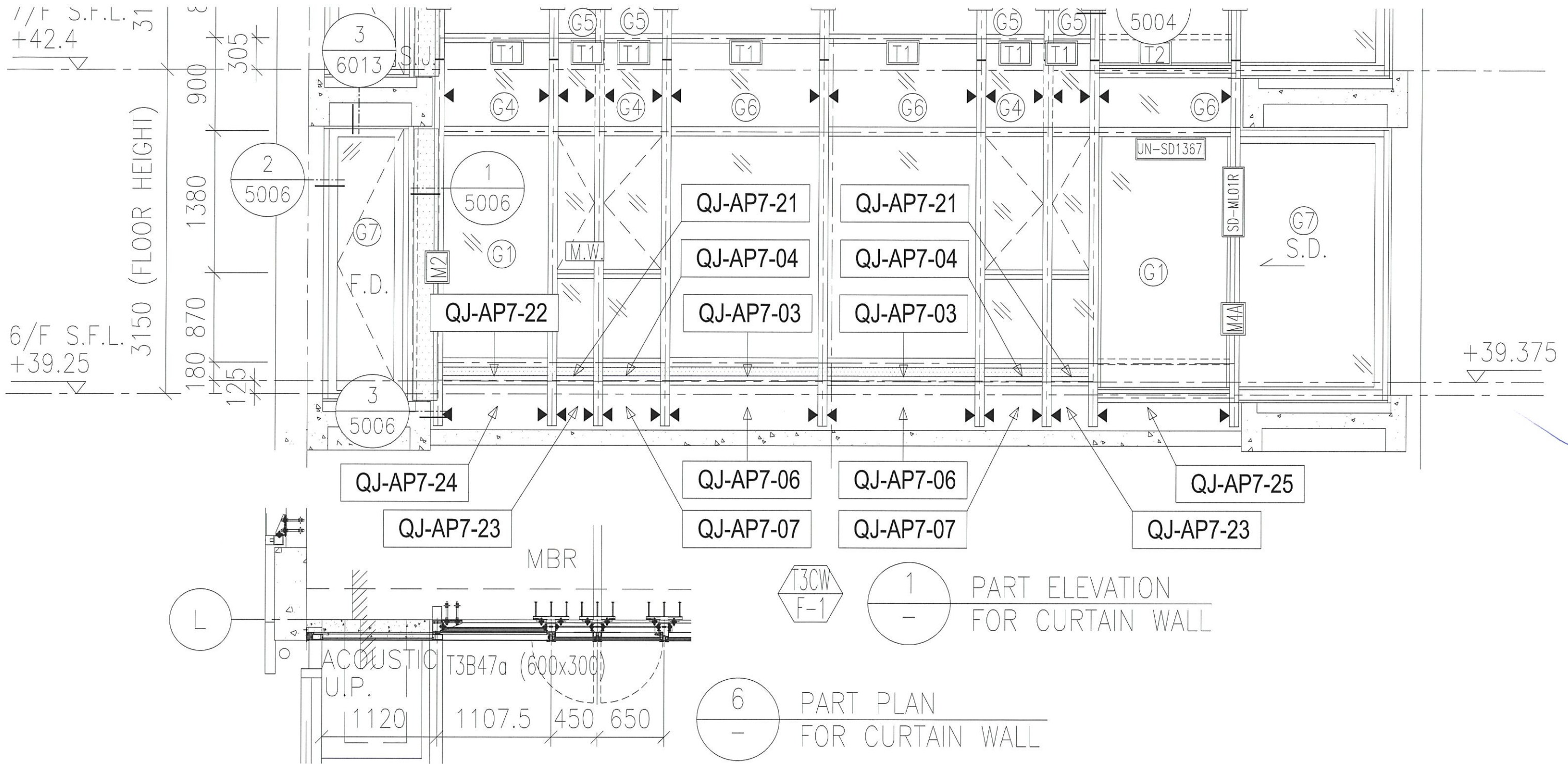
QJ-AP7-14

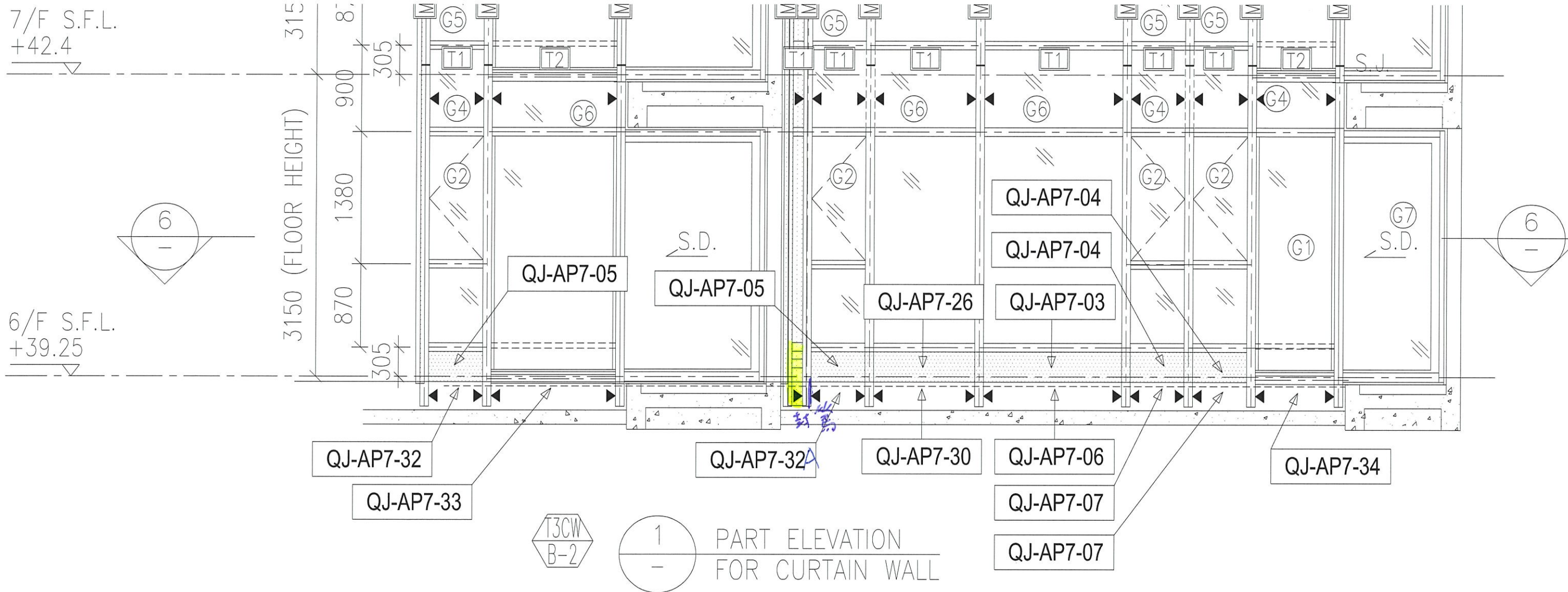
QJ-AP7-13

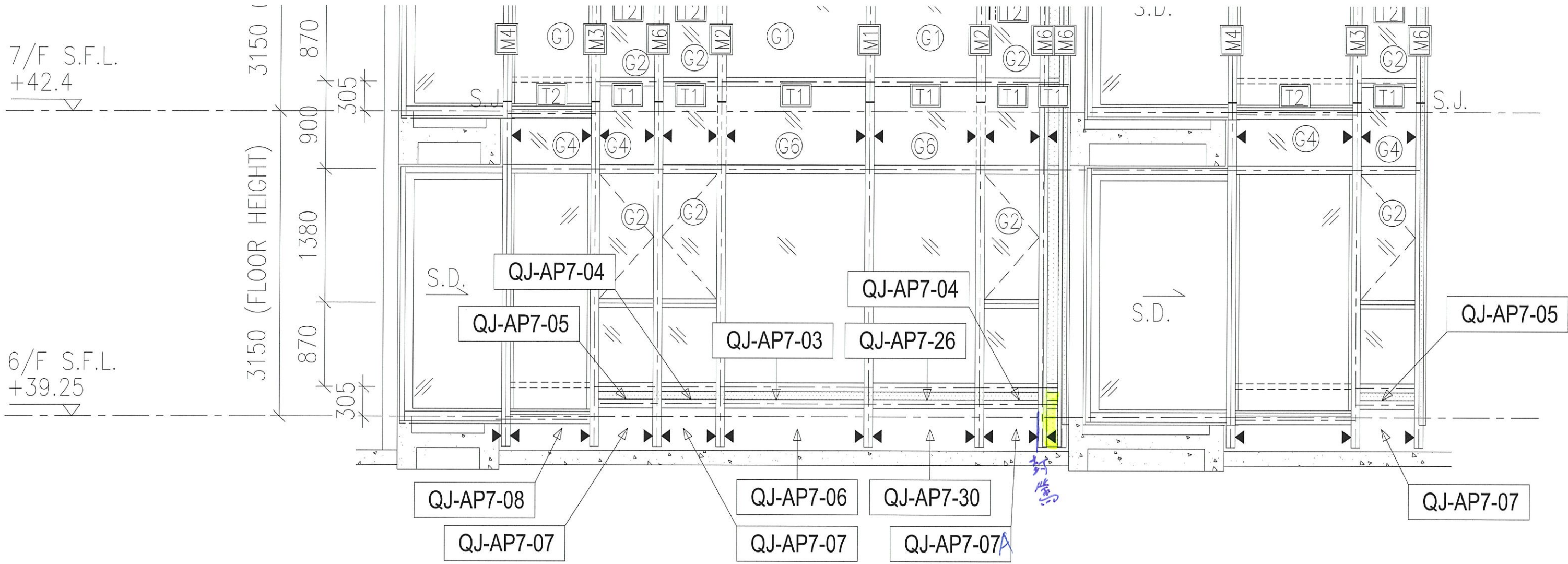
3
6003

4
5009





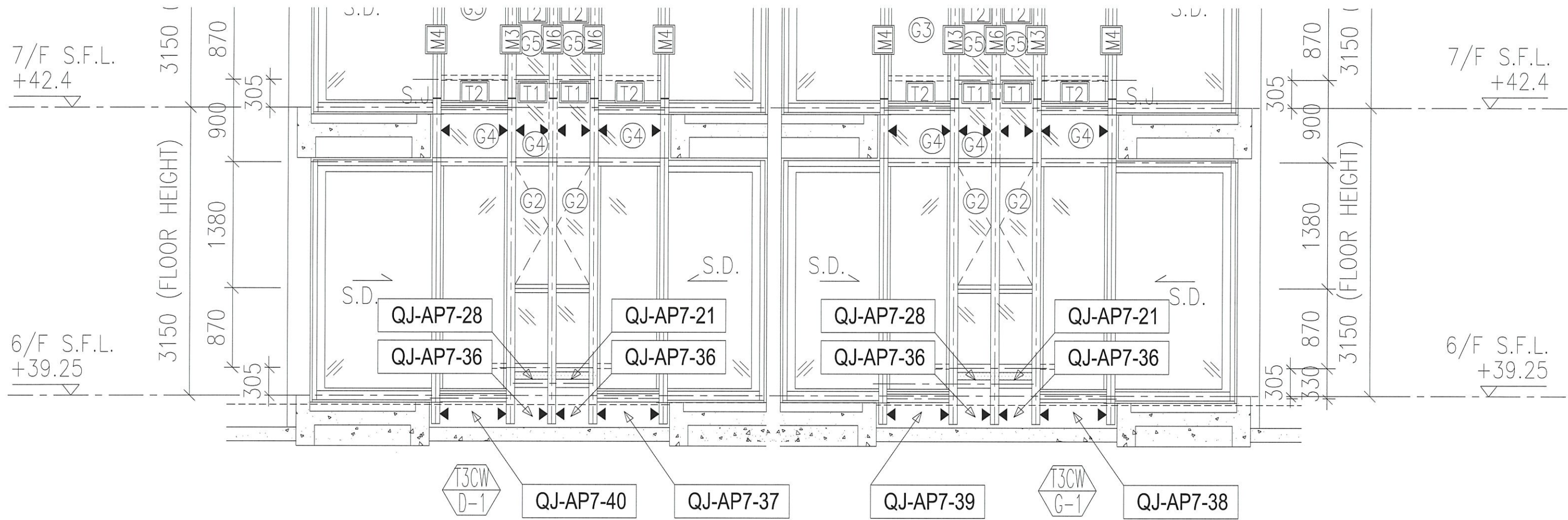




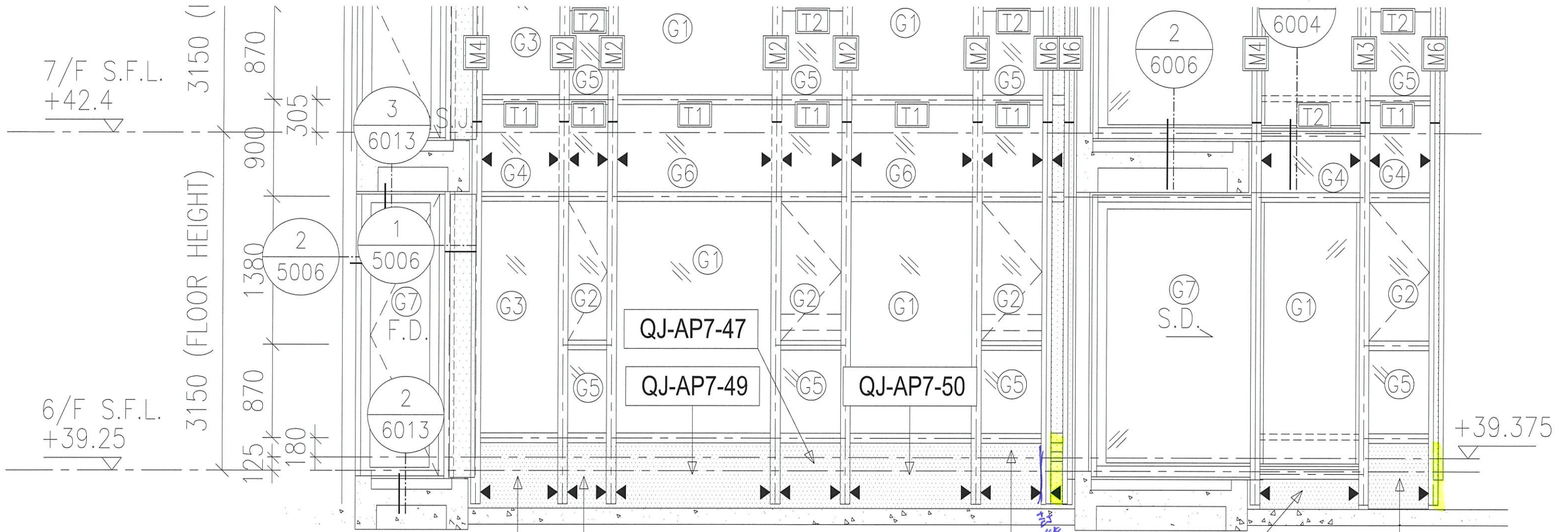
T3CW
A-1

1
-

PART ELEVATION
FOR CURTAIN WALL



1
- PART ELEVATION
FOR CURTAIN WALL



QJ-AP7-51
QJ-AP7-48

1
- PART ELEVATION FOR CURTAIN WALL

T5CW
L-1

QJ-AP7-47A

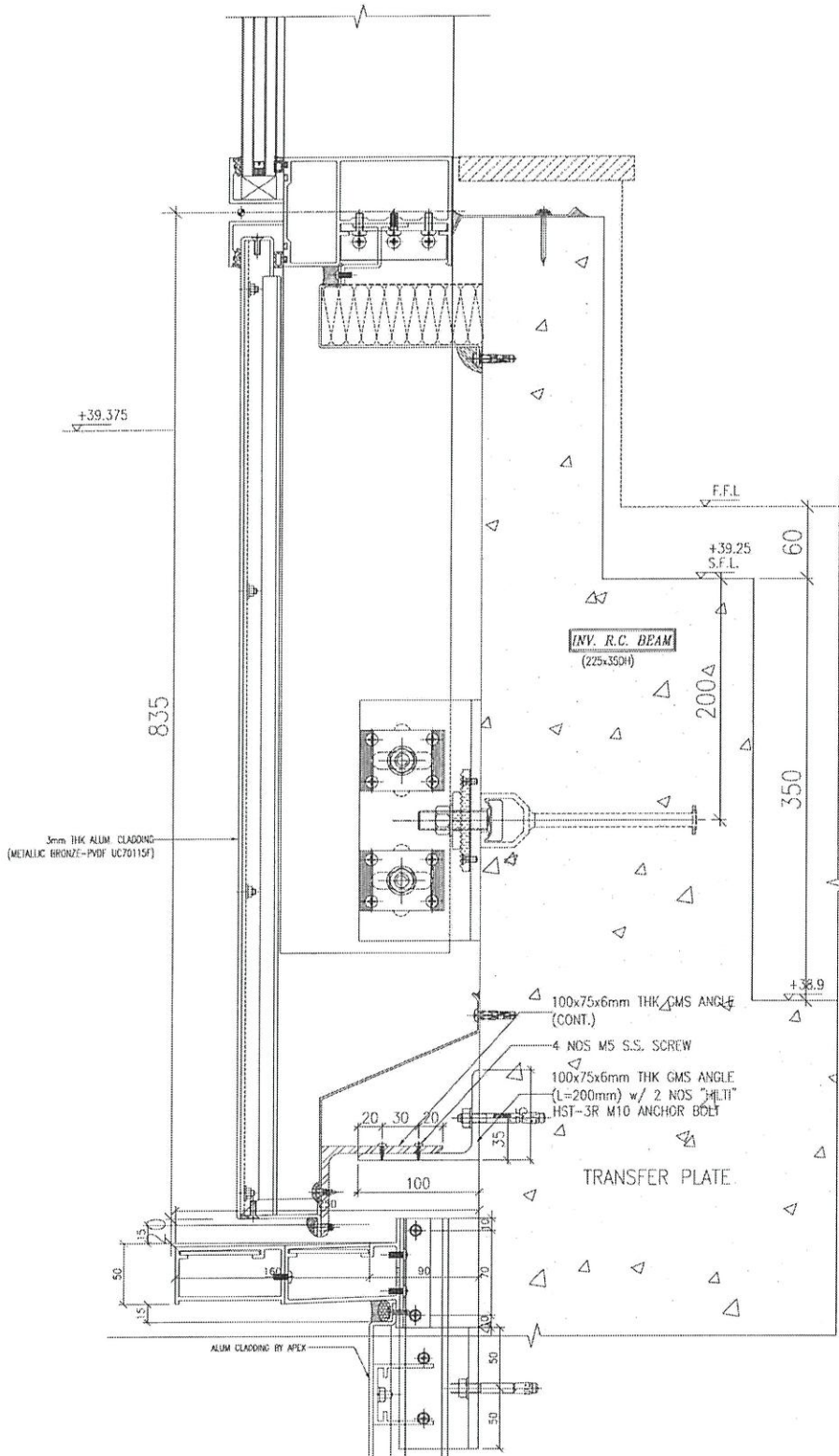
QJ-AP7-53

QJ-AP7-47

CLADDING

18/16
Detail

18-5-2020

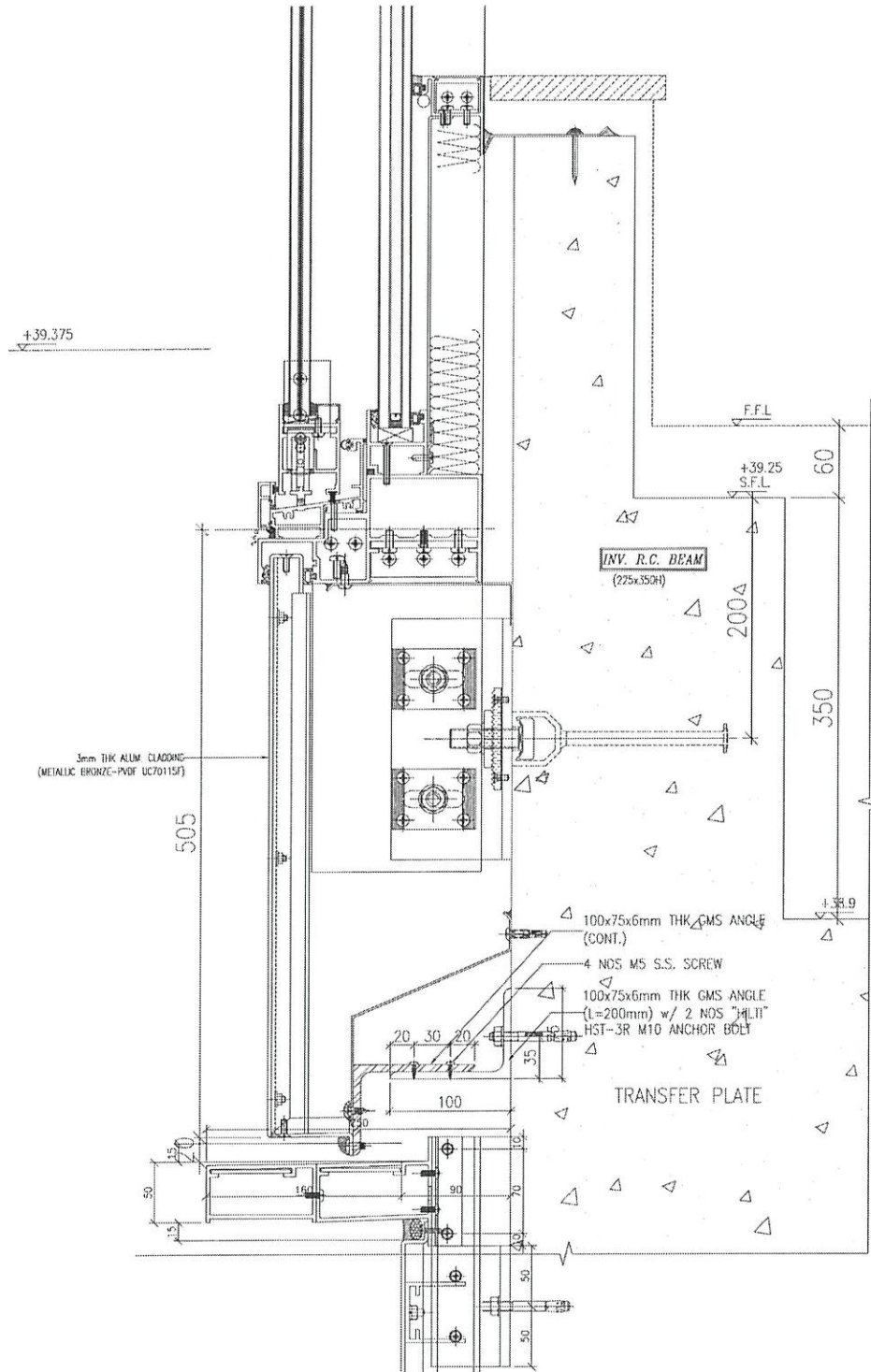


A1

200
(TS-6N, 6L only)

CLADDING

18-5-2020

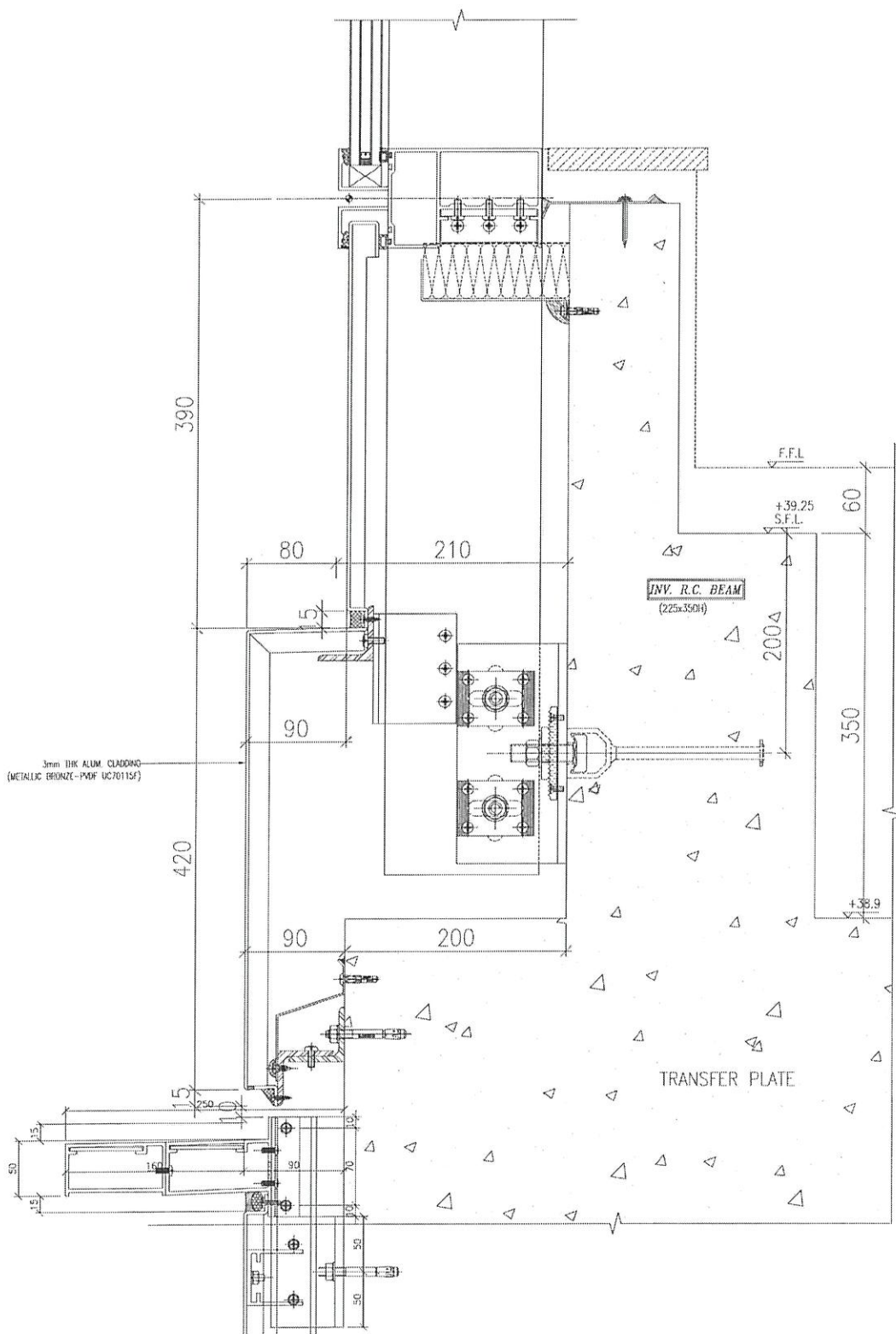


A2

200
(TS-6N, 6L only)

S.D.

APEX FEATURE DOWN

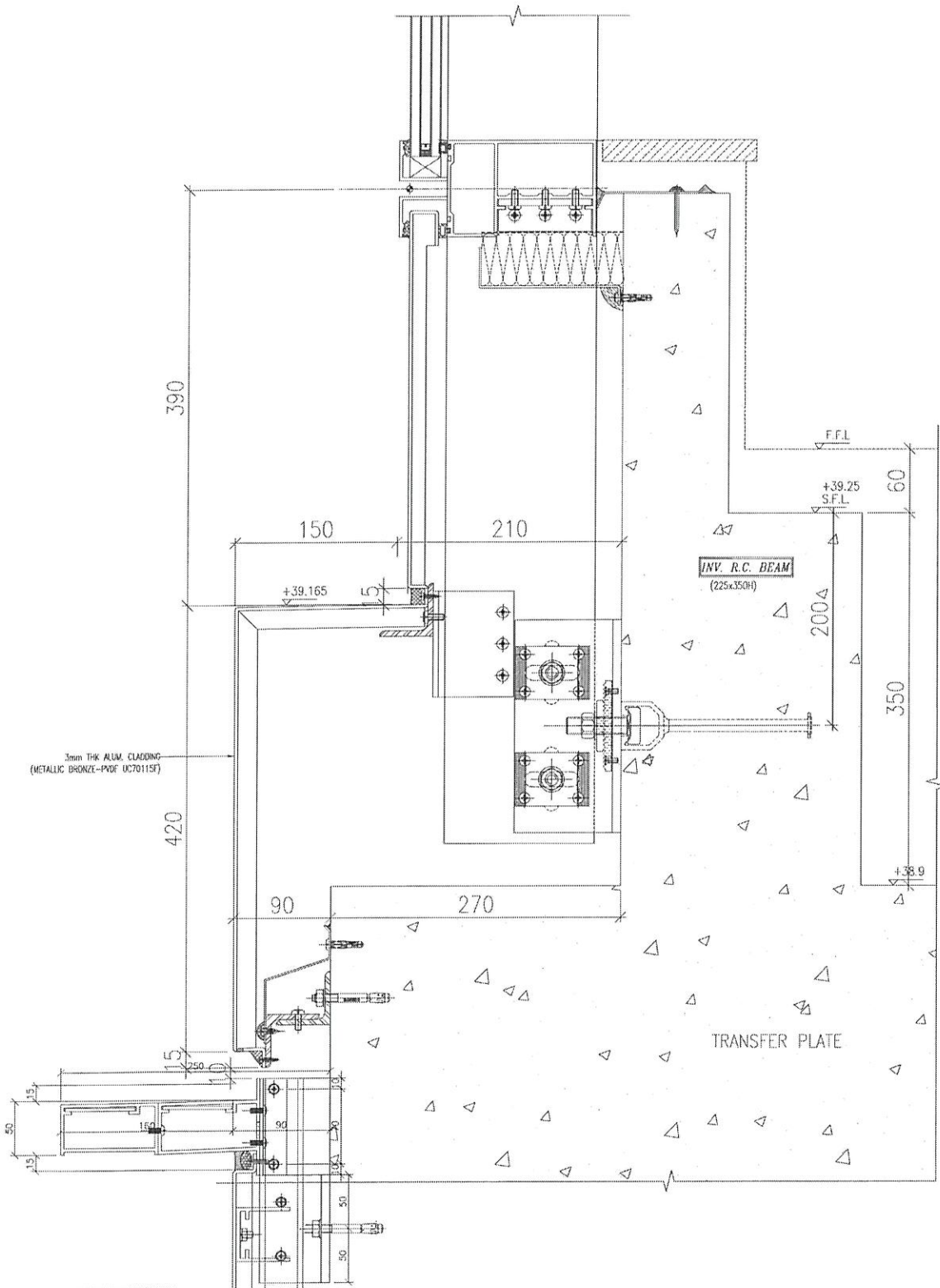


B

+ 0

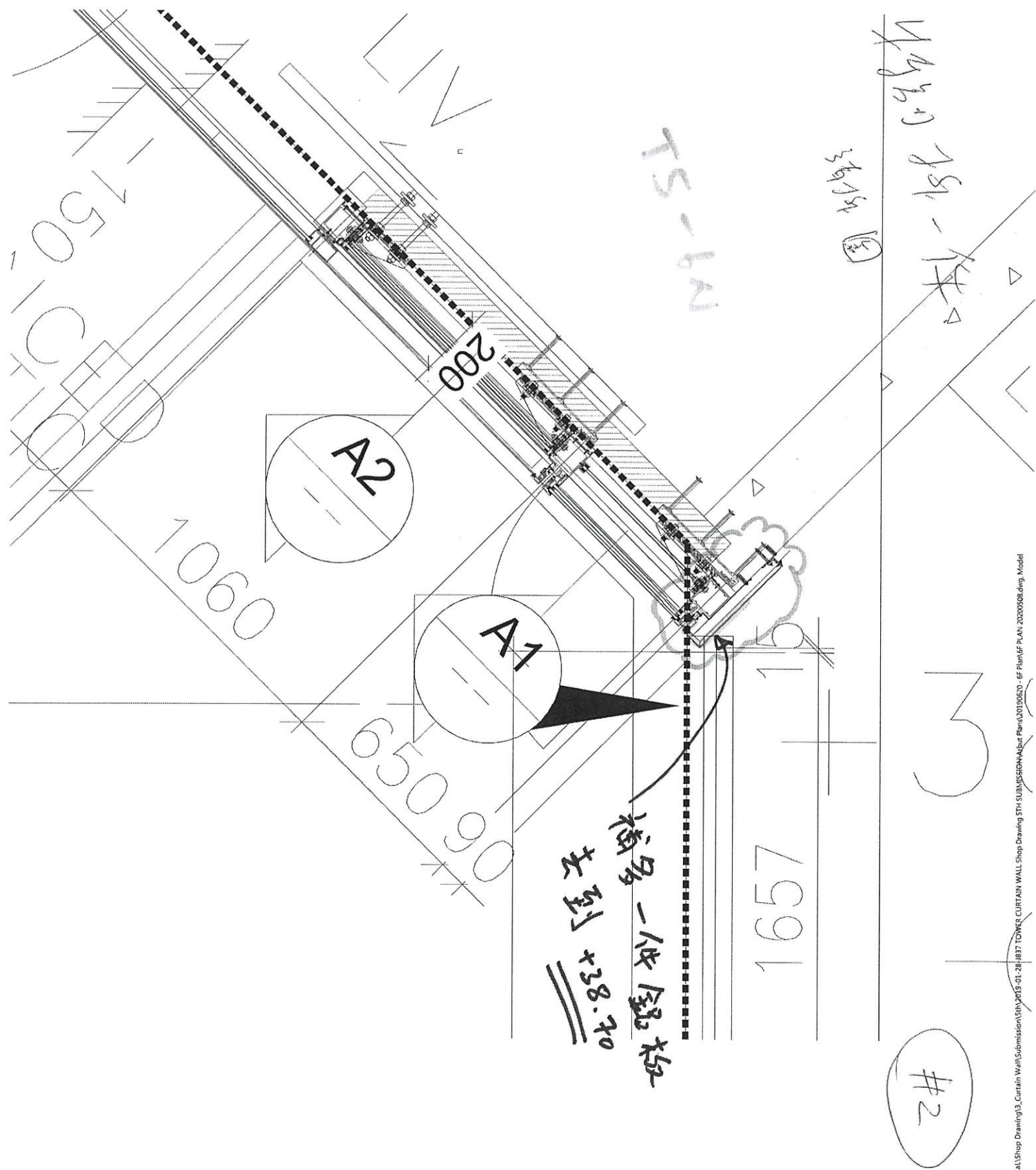
(T1 and T3 only)

APEX FEATURE DOWN



C

+70
(T3-6D, 6G only)



橋多一件 鋁板
去型 +38.70

TS-6M

Uygo 781-17
3674

#2

18-5-2020

Stacks of EEM drain pipe

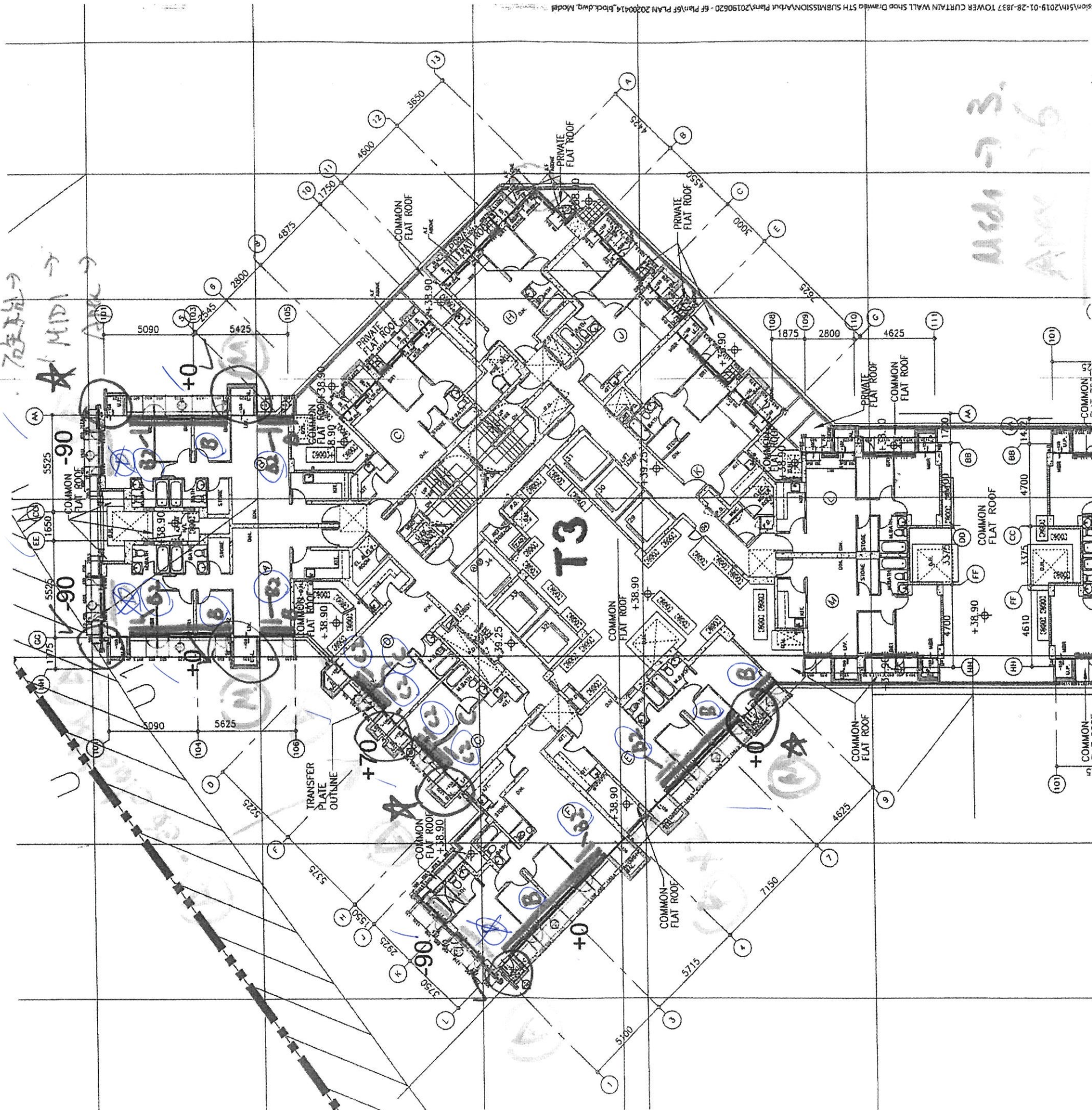
1R 拆 → all completed 8/8.

1R Later → 4/8

2R 拆 → 0/3.

石支井 →

★ MID1 →



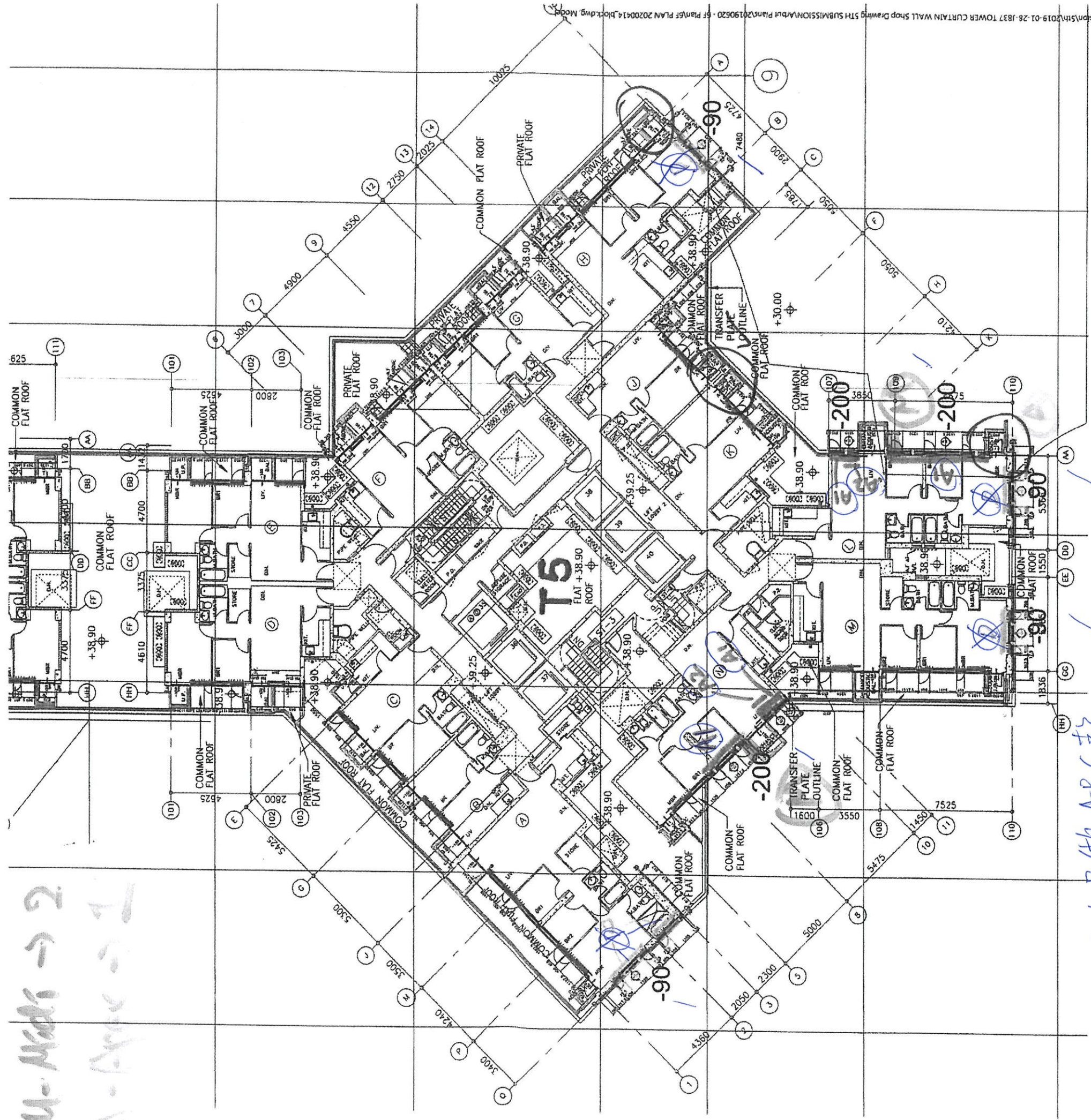
Midi → 3.
Apex → 6.

Midi 只做 A, B, C 款
D, E 款不是 Midi 做

- - +39.375 分界
- - 越門梗位置

18-5-2020

STATUS of EBM drain pipe



M-Medi → 2
 A-Apex → 1

Medi 只做 ABC 款
 DIE 款 Medi 不做
 1R 拆. → 1/3
 1R 200r. → 0/3
 2R 拆. → 0/3
 石包柱 → 0/3

- +39.375 分界
 - 一 通門 梗位置