



工程指示 / 要求簡箋(E.I.)

工程指示編號：EI / 1885 / 20

修改版次：B

工程編號：J - 837

工程名稱：觀塘裕民坊

工程項目：幕牆 6 樓後加底橫向碰 APEX 鋁板收口+防水片(T1-T5)

收件人：生統 / 永林

發件人：Eric Liu

日期：18/06/2020

要求提供 / 確認 事項：

- |                                    |                                     |                               |
|------------------------------------|-------------------------------------|-------------------------------|
| <input type="checkbox"/> 初步鋁料 B.M. | <input type="checkbox"/> 加工拆圖，然後生產  | <input type="checkbox"/> 尺寸表  |
| <input type="checkbox"/> 正式鋁料 B.M. | <input type="checkbox"/> 技術上資料 / 指示 | <input type="checkbox"/> 報價   |
| <input type="checkbox"/> 配件 B.M.   | <input type="checkbox"/> 樣辦或貨品說明書   | <input type="checkbox"/> 分判合約 |
| <input type="checkbox"/> 其他：_____  |                                     |                               |

內容：

請按加工圖生產橫向室外收口+防水片送地盤安裝

6 樓後加底橫向碰 APEX 鋁板，已有 SI494

B 版:新增 2 張加工圖，前版遺漏

增加 1 件收口鋁板，前版拆漏

謝謝

請在 2020 / 06 / 23 前完成上列要求。

附：4 頁加工圖

以上項目為：

- 原合約工程包                       原合約工程加 / 減賬                       新工程報價

原因：-

分發東莞各部門：

- ( ) 生產技術總監  連附件    (  ) 技術部     連附件    永林    ( ) 生產部     連附件    ( ) 機械設計部  連附件  
 ( ) 採購部     連附件    (  ) 生產統籌部  連附件    梅  
 ( ) 質檢部     連附件    ( ) 會計部     連附件    ( ) 報關組     連附件    ( ) 其他 楊榮輝  連附件

分發香港各部門：

- ( ) 行政部  連附件    ( ) 會計部  連附件    ( ) 統籌部  連附件    (  ) 工程部地盤科文  連附件 Kia  
 ( ) 採購部  連附件    ( ) QS 部  連附件    ( ) 維修部  連附件    ( ) 其他 \_\_\_\_\_  連附件

傳遞編號：

HK 1203 / 20

發件人簽署：

項目經理簽署：

Eric Liu  
PPZ



美特鋁質 有限公司  
MIDI Aluminium Fabricator Ltd.

工程號

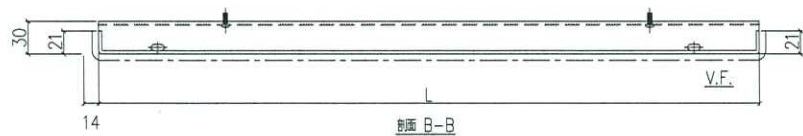
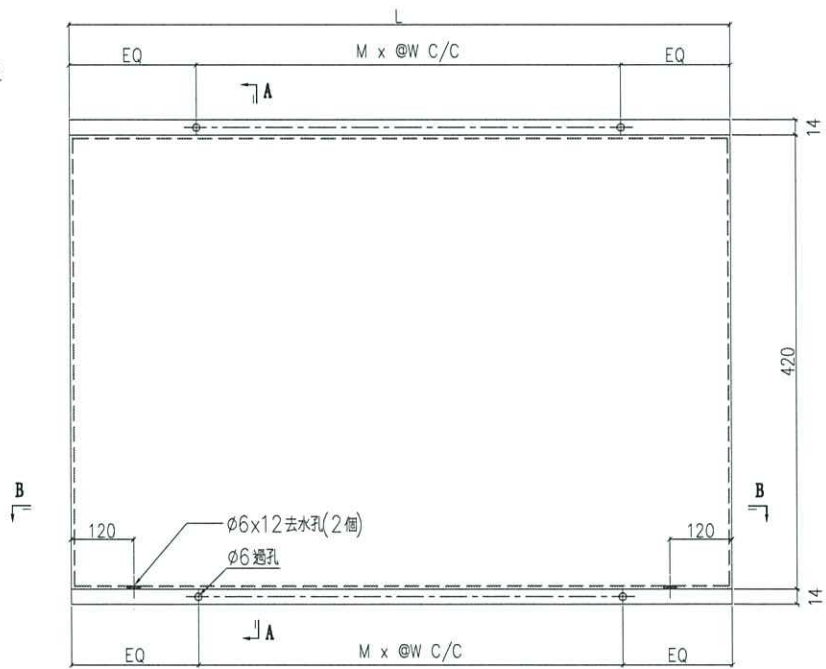
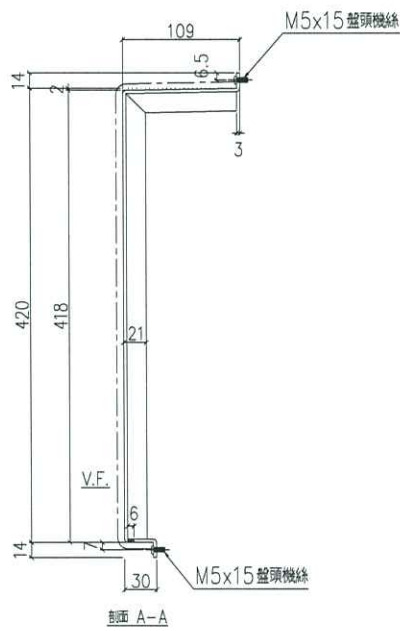
J-837

地盤

觀塘裕民坊

序號	物料編號	L(mm)	M	W	EQ	數量	使用位置	樓層
01	QJ-AP7-08	893	3	250	71.5	1	T1CW-G-1	6F
02	QJ-AP7-17	1415	4	300	107.5	1	T1CW-B-1	6F
03	QJ-AP7-31	1153	4	250	76.5	1	T3CW-E-1	6F
04	QJ-AP7-08	893	3	250	71.5	1	T3CW-A-1	6F
05	QJ-AP7-55	1270	4	275	85	1	T3CW-A-1	6F
						合計:	5	

地盤用

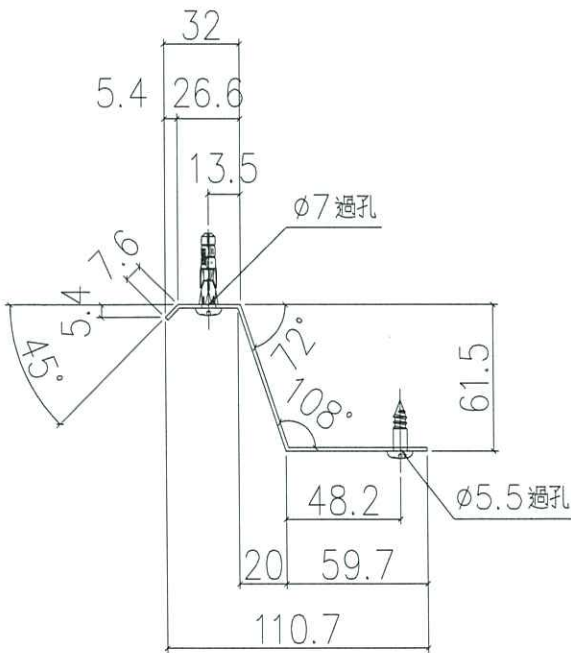
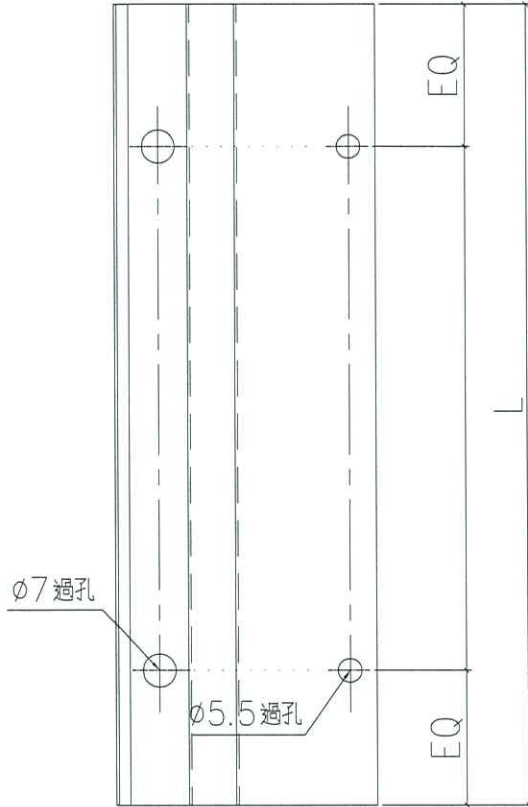


名稱	鋁板加工圖	制圖	LHR	2020.5.30	修改	A	
材料	3mm厚鋁板 (3003H14)	復核	-	-	日期	2020.06.04	
顏色	UCT803649 FXL-3	批準			圖號	J837-AP7-10	



美特鋁質有限公司  
MIDI Aluminium Fabricator Ltd.

工程號 J-837 地盤 觀塘裕民坊



地盤用

序號	物料編號	L(mm)	M	W	EQ	數量	使用位置	樓層
01	FSA-650	700	2	275	75	2	T1CW-G-1	6F
02	FSA-907	960	3	270	75	1	T1CW-G-1	6F
03	FSA-1525	1575	5	285	75	1	T1CW-G-1	6F
04	FSA-650	700	2	275	75	1	T1CW-B-1	6F
05	FSA-1075	1125	4	250	62.5	1	T1CW-B-1	6F
06	FSA-1435	1485	5	270	67.5	1	T1CW-B-1	6F
07	FSA-450	500	1	300	100	2	T3CW-F-1	6F
08	FSA-650	700	2	275	75	2	T3CW-F-1	6F
09	FSA-1525	1575	5	285	75	2	T3CW-F-1	6F
10	FSA-1107	1160	4	250	80	1	T3CW-F-1	6F
11	FSA-1367	1420	5	260	60	1	T3CW-F-1	6F
12	FSA-450	500	1	300	100	1	T3CW-E-1	6F
13	FSA-650	700	2	275	75	3	T3CW-E-1	6F
14	FSA-1525	1575	5	285	75	1	T3CW-E-1	6F
15	FSA-1167	1220	4	275	60	1	T3CW-E-1	6F
16	FSA-1142	1190	4	260	75	1	T3CW-E-1	6F
17	FSA-985	1035	3	300	67.5	1	T3CW-E-1	6F
18	FSA-650	700	2	275	75	4	T3CW-B-2	6F
19	FSA-1525	1575	5	285	75	1	T3CW-B-2	6F
20	FSA-1385	1435	5	260	67.5	1	T3CW-B-2	6F
21	FSA-1142	1190	4	260	75	1	T3CW-B-2	6F
22	FSA-907	960	3	270	75	1	T3CW-B-2	6F
23	FSA-650	700	2	275	75	4	T3CW-A-1	6F
24	FSA-1525	1575	5	285	75	1	T3CW-A-1	6F
25	FSA-1142	1190	4	260	75	1	T3CW-A-1	6F
26	FSA-907	960	3	270	75	1	T3CW-A-1	6F
27	FSA-450	500	1	300	100	2	T3CW-D-1	6F
28	FSA-767	820	2	300	110	1	T3CW-D-1	6F
29	FSA-817	870	3	250	60	1	T3CW-D-1	6F
30	FSA-450	500	1	300	100	2	T3CW-G-1	6F
31	FSA-767	820	2	300	110	1	T3CW-G-1	6F
32	FSA-817	870	3	250	60	1	T3CW-G-1	6F
33	FSA-1285	1335	4	300	67.5	1	T3CW-A-1	6F

名稱	防水片拆圖	制圖	LHR	2020.5.30	修改	A		
材料	1.5mm 鋁板	復核	-	-	日期	2020.06.04		
顏色	MILL	批准			圖號	J837-AP8-01		



美特鋁質 有限公司  
MIDI Aluminium Fabricator Ltd.

工程號

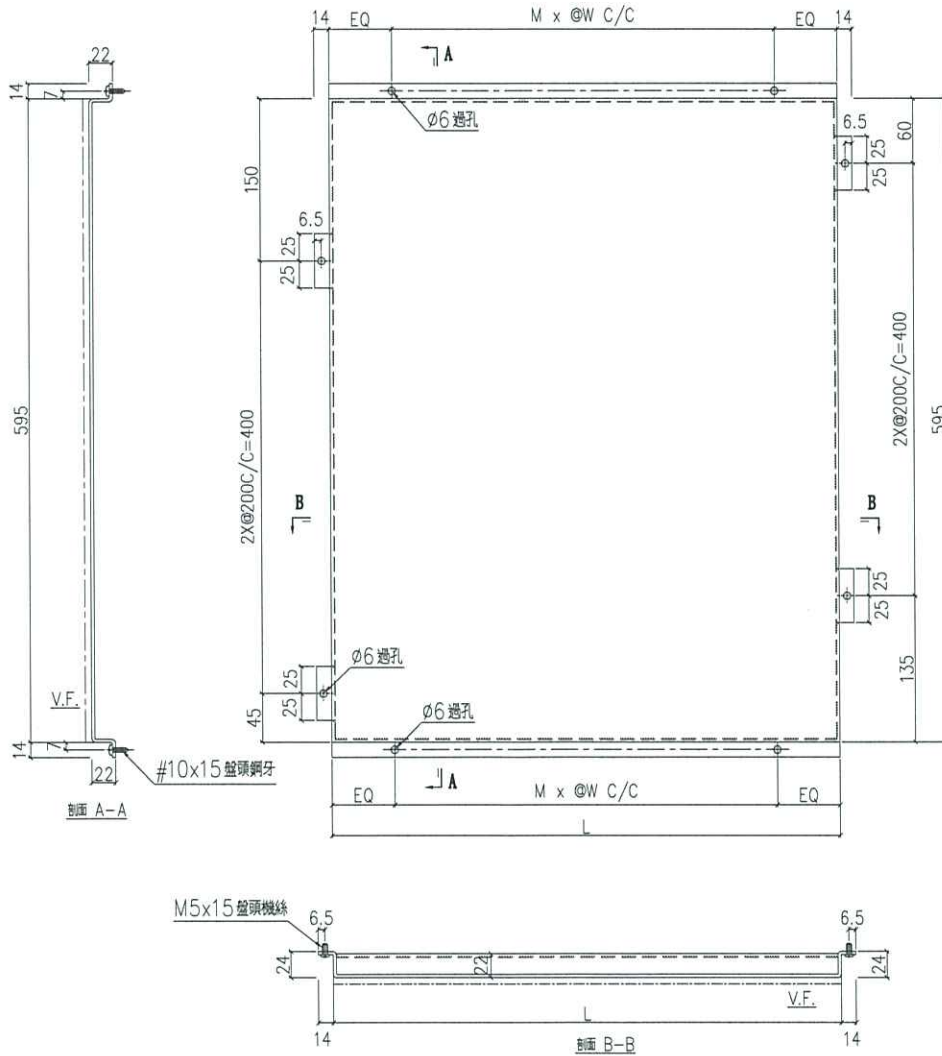
J-837

地盤

觀塘裕民坊

地盤用

序號	物料編號	L(mm)	M	W	EQ	數量	使用位置	樓層
01	QJ-AP7-01	435	1	300	67.5	2	T1CW-H-1	6F
02	QJ-AP7-01	435	1	300	67.5	2	T1CW-G-2	6F
03	QJ-AP7-01	435	1	300	67.5	2	T1CW-A-1	6F
04	QJ-AP7-10	535	1	300	117.5	1	T1CW-A-1	6F
05	QJ-AP7-01	435	1	300	67.5	2	T1CW-B-3	6F
06	QJ-AP7-01	435	1	300	67.5	2	T2CW-B-1	6F
07	QJ-AP7-01	435	1	300	67.5	2	T2CW-A-2	6F
08	QJ-AP7-01	435	1	300	67.5	2	T2CW-M-3	6F
09	QJ-AP7-10	535	1	300	117.5	1	T2CW-M-3	6F
10	QJ-AP7-01	435	1	300	67.5	2	T2CW-H-2	6F
11	QJ-AP7-01	435	1	300	67.5	2	T3CW-B-1	6F
12	QJ-AP7-01	435	1	300	67.5	2	T3CW-A-2	6F
13	QJ-AP7-01	435	1	300	67.5	2	T3CW-F-2	6F
14	QJ-AP7-10	535	1	300	117.5	1	T3CW-F-2	6F
15	QJ-AP7-01	435	1	300	67.5	2	T5CW-A-2	6F
16	QJ-AP7-10	535	1	300	117.5	1	T5CW-A-1	6F
17	QJ-AP7-01	435	1	300	67.5	2	T5CW-M-1	6F
18	QJ-AP7-01	435	1	300	67.5	2	T5CW-L-2	6F
19	QJ-AP7-01	435	1	300	67.5	2	T5CW-H-3	6F
						合計:	34	



名稱	鋁板加工圖	制圖	LHR	2020.5.30	修改		
材料	3mm厚鋁板 (3003H14)	復核	-	-	日期		
顏色	UCT803649 FXL-3	批準			圖號	J837-AP7-01	

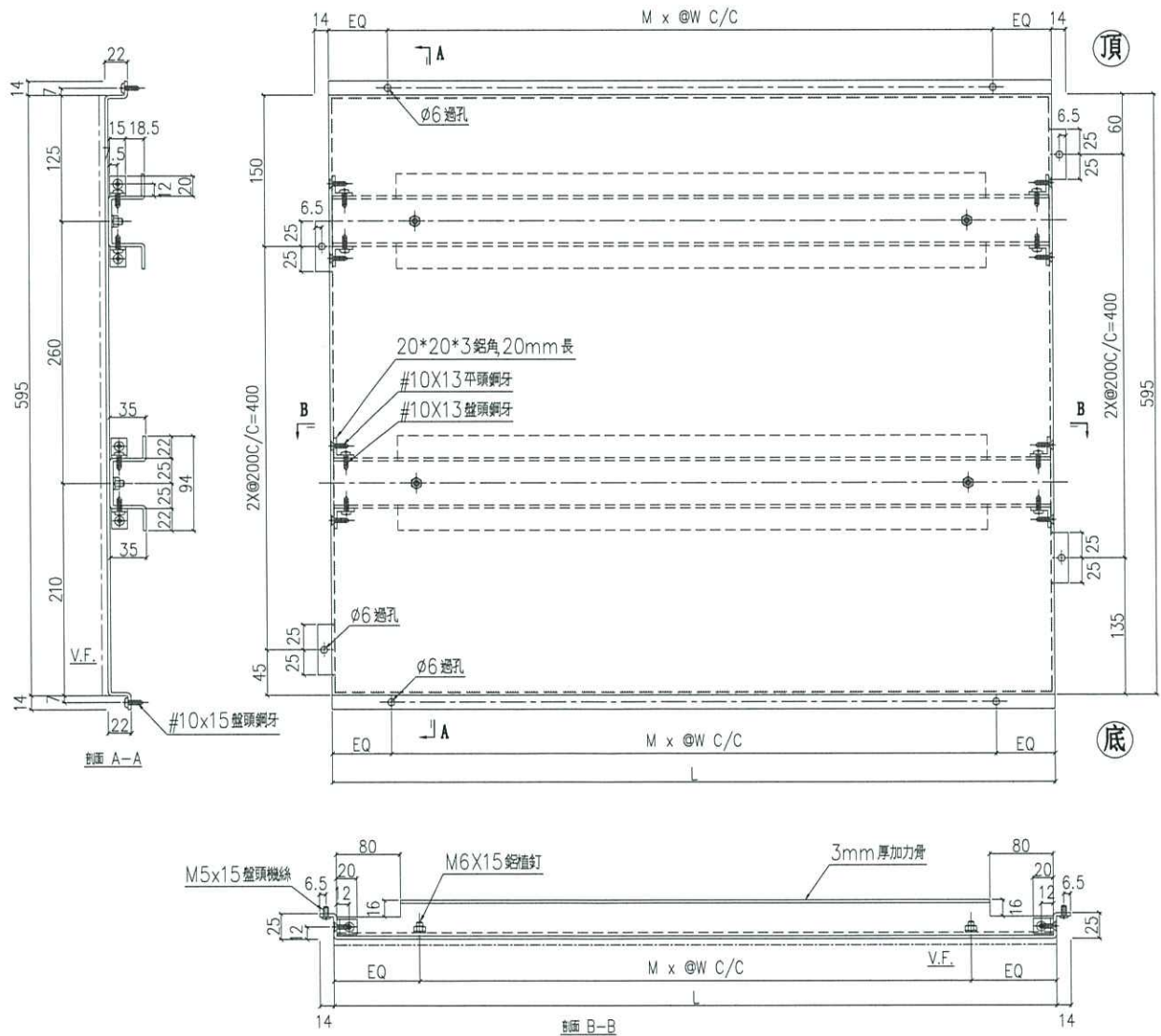


美特鋁質 有限公司  
MIDI Aluminium Fabricator Ltd.

工程號 J-837 地盤 觀塘裕民坊

地盤用

序號	物料編號	L(mm)	M	W	EQ	數量	使用位置	樓層
01	QJ-AP7-02	1695	5	300	97.5	1	T1CW-H-1	6F
02	QJ-AP7-02	1695	5	300	97.5	1	T1CW-G-2	6F
03	QJ-AP7-09	1895	6	300	47.5	1	T1CW-A-1	6F
04	QJ-AP7-11	985	3	300	42.5	1	T1CW-A-1	6F
05	QJ-AP7-12	1345	4	300	72.5	1	T1CW-B-3	6F
06	QJ-AP7-18	1720	5	300	110	1	T2CW-B-1	6F
07	QJ-AP7-18	1720	5	300	110	1	T2CW-A-2	6F
08	QJ-AP7-19	1745	6	275	47.5	1	T2CW-M-3	6F
09	QJ-AP7-20	1170	4	250	85	1	T2CW-M-3	6F
10	QJ-AP7-18	1720	5	300	110	1	T2CW-H-2	6F
11	QJ-AP7-35	1545	5	280	72.5	1	T3CW-B-1	6F
12	QJ-AP7-35	1545	5	280	72.5	1	T3CW-A-2	6F
13	QJ-AP7-41	1295	4	300	47.5	1	T3CW-F-2	6F
14	QJ-AP7-42	1220	4	275	60	1	T3CW-F-2	6F
15	QJ-AP7-43	1370	4	300	85	1	T5CW-A-1	6F
16	QJ-AP7-44	1705	5	300	102.5	1	T5CW-A-2	6F
17	QJ-AP7-45	1495	5	275	60	1	T5CW-M-1	6F
18	QJ-AP7-45	1495	5	275	60	1	T5CW-L-2	6F
19	QJ-AP7-46	1670	5	300	85	1	T5CW-H-3	6F
合計:						19		



名稱	鋁板加工圖	制圖	LHR	2020.5.30	修改		
材料	3mm厚鋁板 (3003H14)	復核	-	-	日期		
顏色	UCT803649 FXL-3	批準			圖號	J837-AP7-02	