

工程指示 / 要求簡箋(E.I.)

工程指示編號：EI / 1885 / 20

修改版次：A

工程編號：J - 837

工程名稱：觀塘裕民坊

工程項目：幕牆 6 樓後加底橫向碰 APEX 鋁板收口+防水片(T1-T5)

收件人：生統 / 永林

發件人：Eric Liu

日期：02/06/2020

要求提供 / 確認 事項：

- | | | |
|------------------------------------|-------------------------------------|-------------------------------|
| <input type="checkbox"/> 初步鋁料 B.M. | <input type="checkbox"/> 加工拆圖，然後生產 | <input type="checkbox"/> 尺寸表 |
| <input type="checkbox"/> 正式鋁料 B.M. | <input type="checkbox"/> 技術上資料 / 指示 | <input type="checkbox"/> 報價 |
| <input type="checkbox"/> 配件 B.M. | <input type="checkbox"/> 樣辦或貨品說明書 | <input type="checkbox"/> 分判合約 |
| <input type="checkbox"/> 其他：_____ | | |

內容：

請按加工圖生產橫向室外收口+防水片送地盤安裝

6 樓後加底橫向碰 APEX 鋁板，已有 SI494

A 版: 前版加力骨有誤，修改加力骨款式

謝謝

請在 2020 / 06 / 17 前完成上列要求。

附：5 頁加工圖

以上項目為：

- 原合約工程包 原合約工程加 / 減賬 新工程報價

原因：-

分發東莞各部門：

- () 生產技術總監 連附件 () 技術部 連附件 永林 () 生產部 連附件 () 機械設計部 連附件
 () 採購部 連附件 () 生產統籌部 連附件 梅
 () 質檢部 連附件 () 會計部 連附件 () 報關組 連附件 () 其他 楊榮輝 連附件

分發香港各部門：


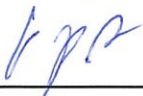
- () 行政部 連附件 () 會計部 連附件 () 統籌部 連附件 () 工程部地盤科文 連附件
 () 採購部 連附件 () QS 部 連附件 () 維修部 連附件 () 其他 _____ 連附件

傳遞編號：

HK 1020 / 20

發件人簽署：

項目經理簽署：



美特鋁質 有限公司
MIDI Aluminium Fabricator Ltd.

序號	物料編號	數量	使用位置	樓層
01	QJ-AP7-49	1	T5CW-N-1	6F
02	QJ-AP7-49	1	T5CW-L-1	6F

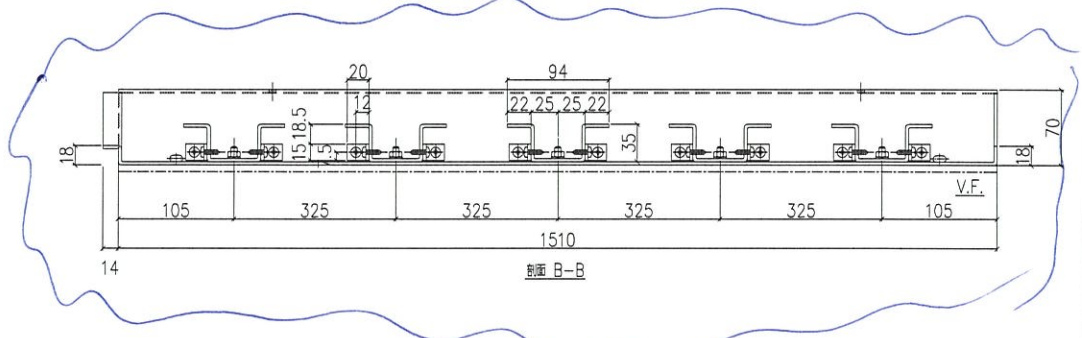
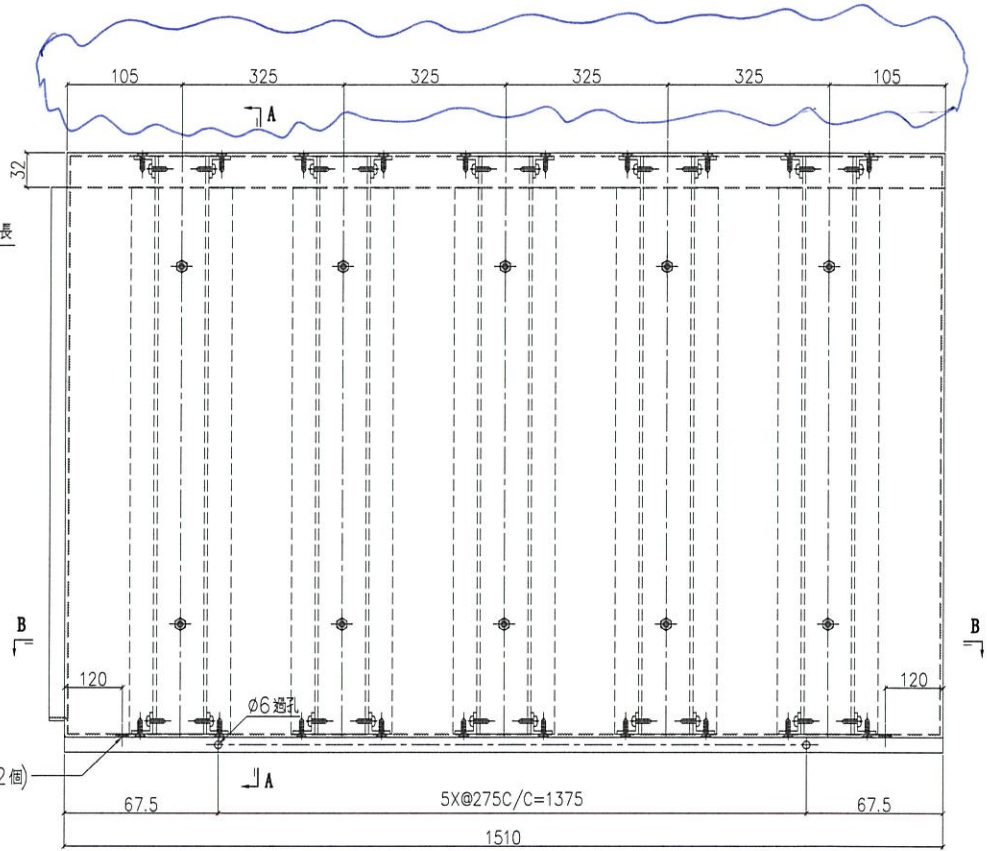
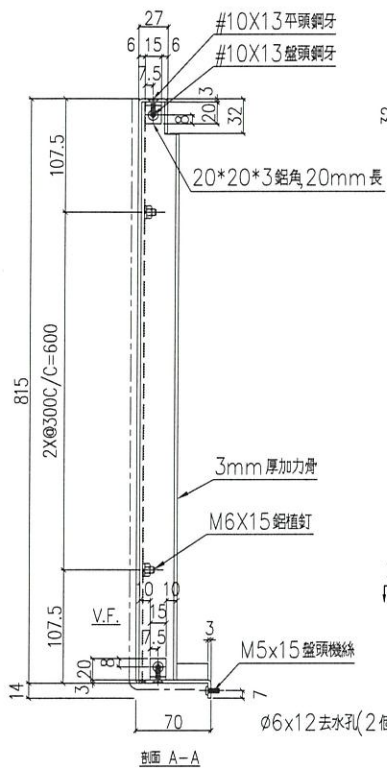
工程號

J-837

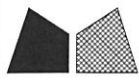
地盤

觀塘裕民坊

地盤用



名稱	鋁板加工圖	制圖	LHR	2020.5.30	修改	A		
材料	3mm厚鋁板 (3003H14)	復核	-	-	日期	2021.6.2		
顏色	UCT803649 FXL-3	批準			圖號	J837-AP7-17		

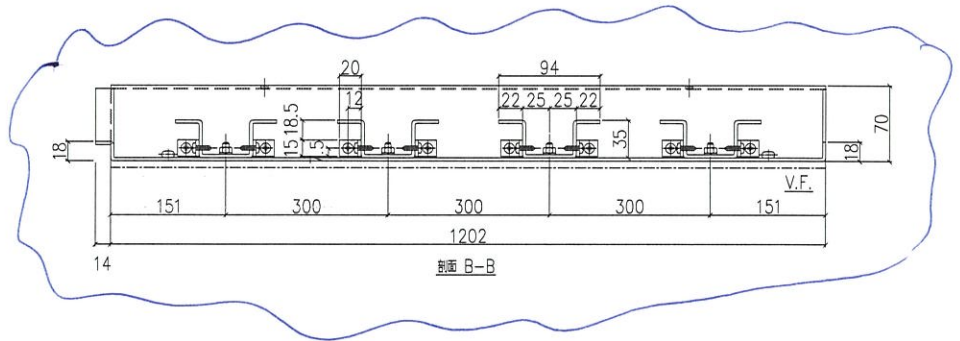
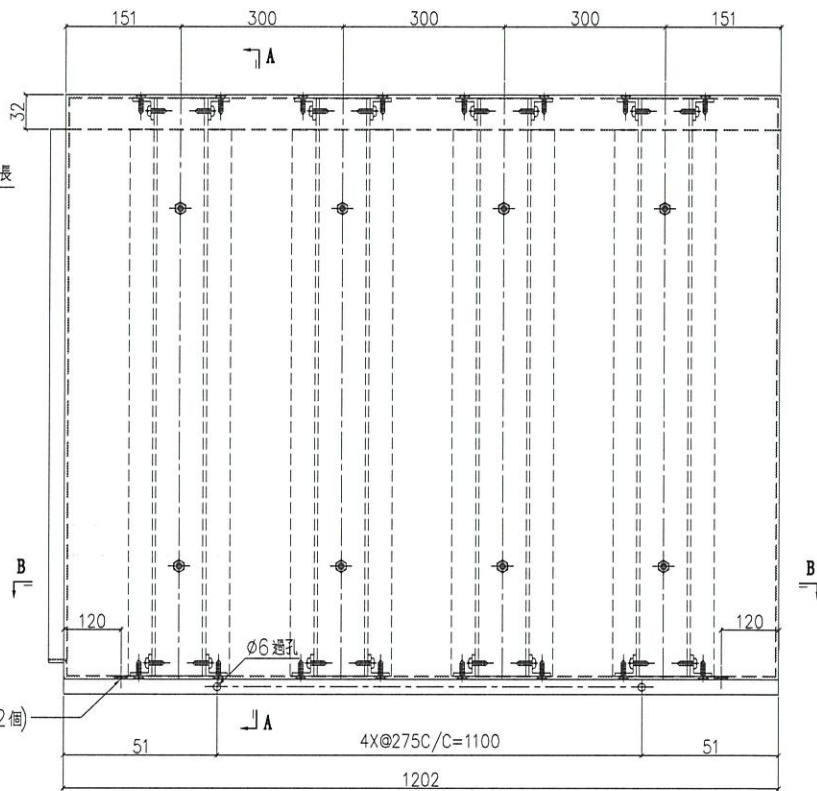
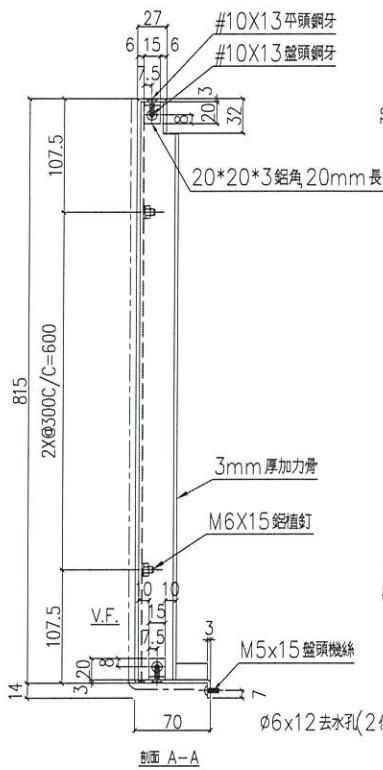


美特鋁質 有限公司
MIDI Aluminium Fabricator Ltd.

序號	物料編號	數量	使用位置	樓層
01	QJ-AP7-50	1	T5CW-N-1	6F
02	QJ-AP7-50	1	T5CW-L-1	6F

工程號	J-837	地盤	觀塘裕民坊
-----	-------	----	-------

地盤用



名稱	鋁板加工圖	制圖	LHR	2020.5.30	修改	A	
材料	3mm厚鋁板 (3003H14)	復核	-	-	日期	2020.6.2	
顏色	UCT803649 FXL-3	批準			圖號	J837-AP7-18	

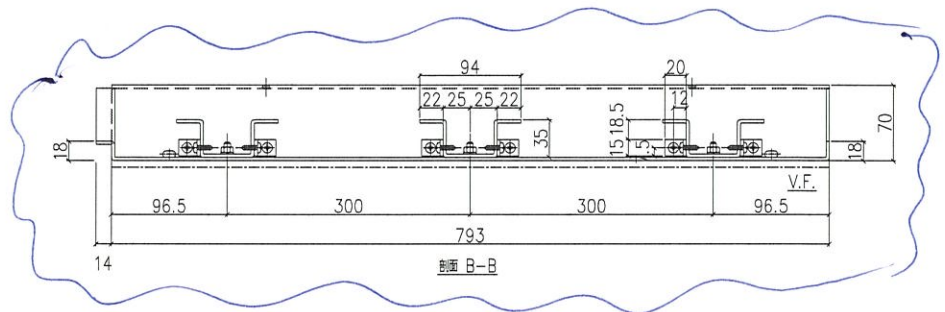
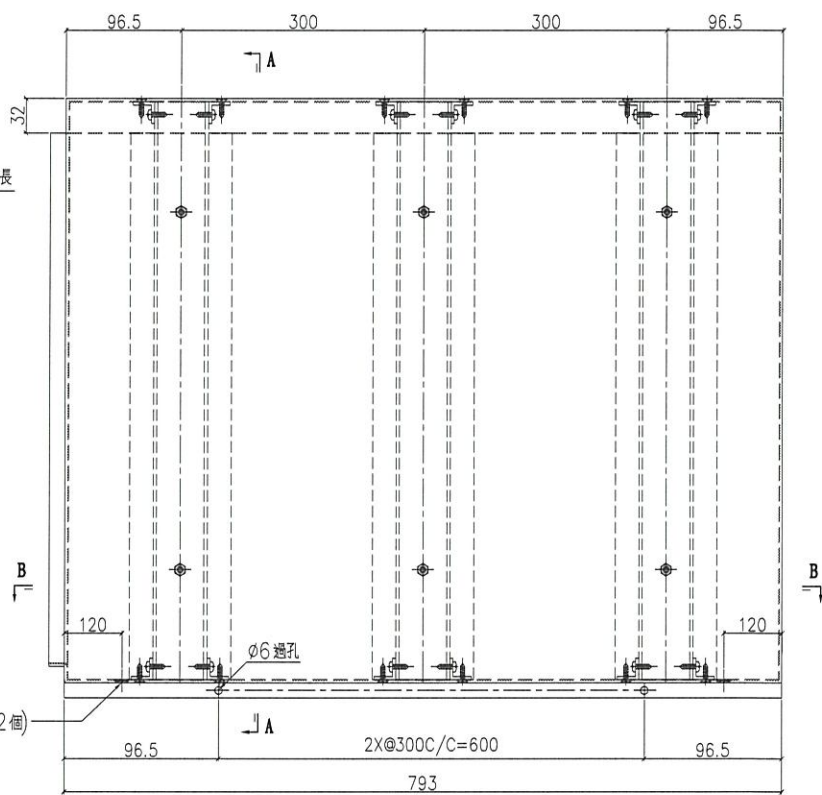
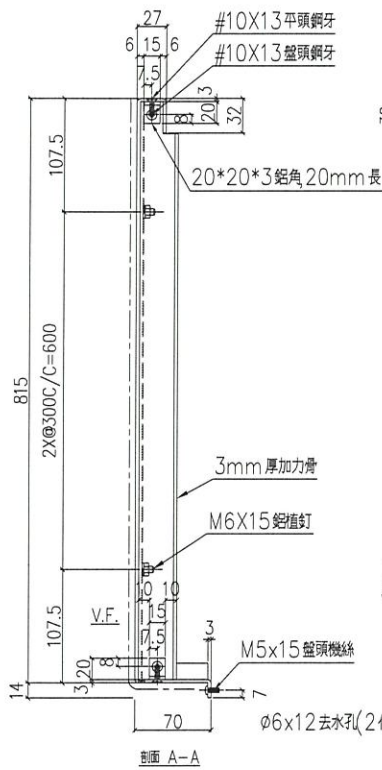


美特鋁質 有限公司
MIDI Aluminium Fabricator Ltd.

序號	物料編號	數量	使用位置	樓層
01	QJ-AP7-51	1	T5CW-L-1	6F

工程號 J-837 地盤 觀塘裕民坊

地盤用



名稱	鋁板加工圖	制圖	LHR	2020.5.30	修改	A		
材料	3mm厚鋁板 (3003H14)	復核	-	-	日期	2020-6-2		
顏色	UCT803649 FXL-3	批準			圖號	J837-AP7-19		

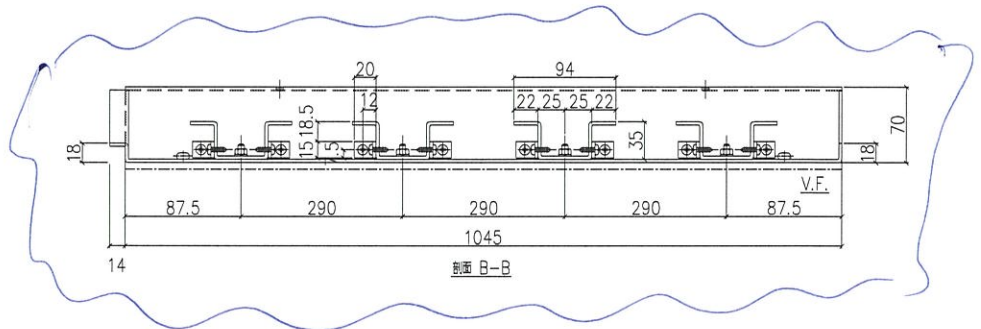
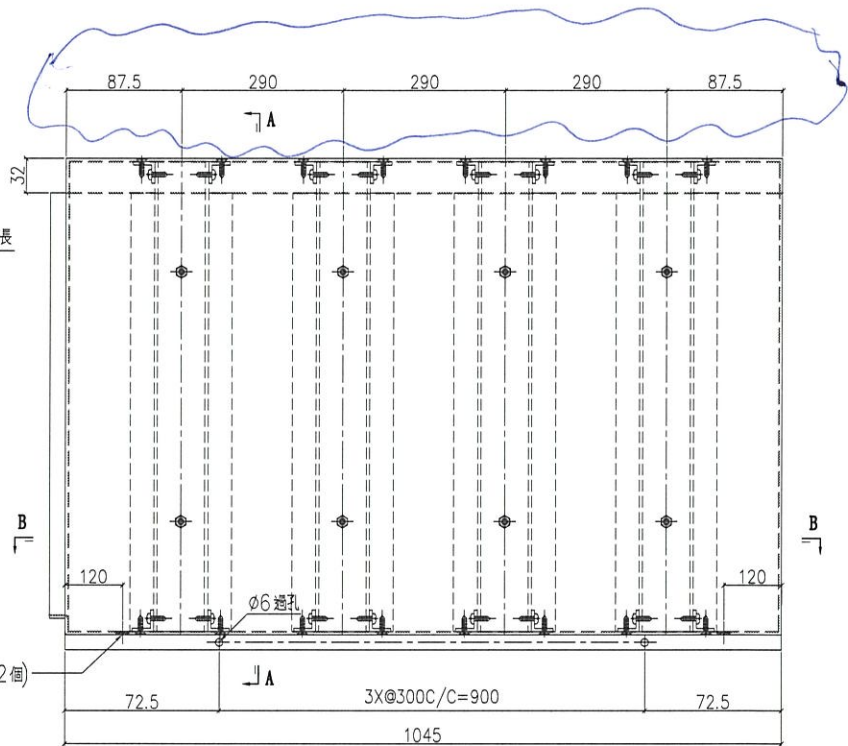
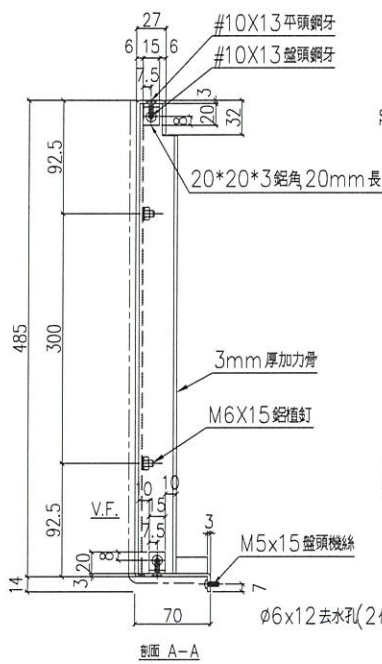


美特鋁質 有限公司
MIDI Aluminium Fabricator Ltd.

序號	物料編號	數量	使用位置	樓層
01	QJ-AP7-52	1	T5CW-N-1	6F

工程號	J-837	地盤	觀塘裕民坊
-----	-------	----	-------

地盤用



名稱	鋁板加工圖	制圖	LHR	2020.5.30	修改	A		
材料	3mm厚鋁板 (3003H14)	復核	-	-	日期	2020.6.2		
顏色	UCT803649 FXL-3	批準			圖號	J837-AP7-20		

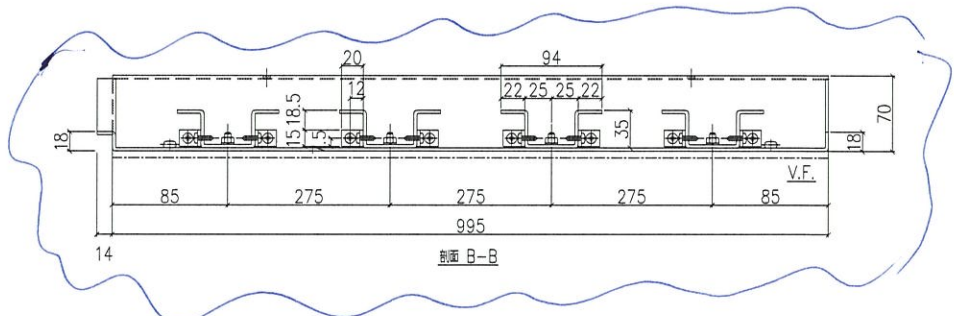
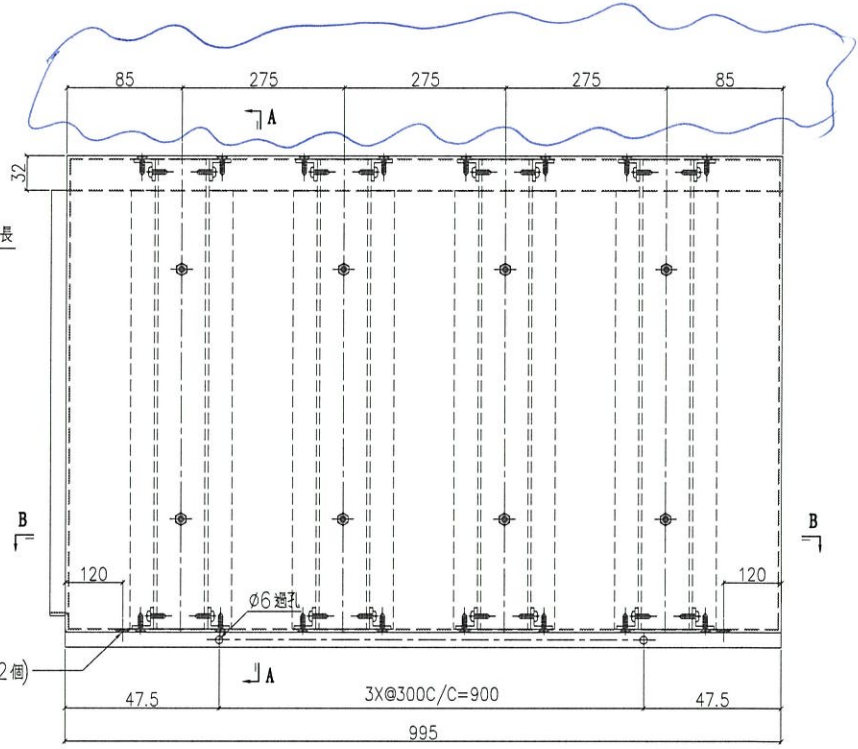
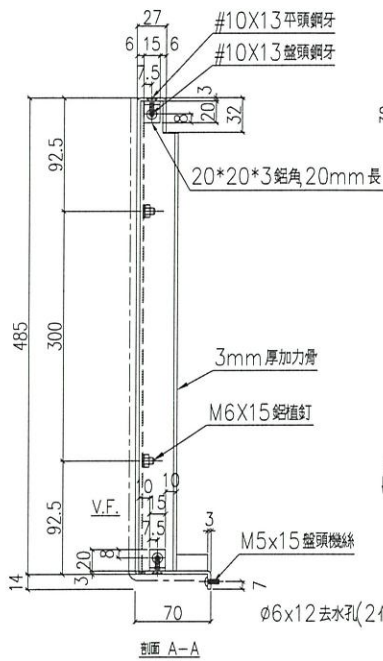


美特鋁質 有限公司
MIDI Aluminium Fabricator Ltd.

序號	物料編號	數量	使用位置	樓層
01	QJ-AP7-53	1	T5CW-N-1	6F

工程號	J-837	地盤	觀塘裕民坊
-----	-------	----	-------

地盤用



名稱	鋁板加工圖	制圖	LHR	2020.5.30	修改	A		
材料	3mm厚鋁板 (3003H14)	復核	-	-	日期	2020-6-2		
顏色	UCT803649 FXL-3	批準			圖號	J837-AP7-21		