

## 工程指示 / 要求簡箋(E.I.)

工程指示編號：EI / 1876 / 20

修改版次：-

工程編號：J - 837

工程名稱：觀塘裕民坊

工程項目：幕牆 T5,B 單位趟門(7-9/F)

收件人：生統 / 永林

發件人：Eric Liu

日期：29/05/2020

□要求提供 / □確認 事項：

- |                                    |                                     |                               |
|------------------------------------|-------------------------------------|-------------------------------|
| <input type="checkbox"/> 初步鋁料 B.M. | <input type="checkbox"/> 加工拆圖，然後生產  | <input type="checkbox"/> 尺寸表  |
| <input type="checkbox"/> 正式鋁料 B.M. | <input type="checkbox"/> 技術上資料 / 指示 | <input type="checkbox"/> 報價   |
| <input type="checkbox"/> 配件 B.M.   | <input type="checkbox"/> 樣辦或貨品說明書   | <input type="checkbox"/> 分判合約 |
| <input type="checkbox"/> 其他：_____  |                                     |                               |

內容：

請按加工圖生產趟門送地盤安裝(T5B,7-9/F)因大圖有誤，T5B 單位，6-9/F 需由 FD 門改做趟門6/F 趟門已在 EI1824 出單謝謝！請在 2020 / 06 / 08 前完成上列要求。

附：2 頁圖登，32 頁加工圖，1 頁位置圖

以上項目為：

 原合約工程包                       原合約工程加 / 減賬                       新工程報價

原因：-

分發東莞各部門：

生產技術總監  連附件     技術部  連附件    永林     生產部     連附件     機械設計部  連附件  
 採購部     連附件     生產統籌部  連附件    梅  
 質檢部     連附件     會計部     連附件     報關組     連附件     其他 楊榮輝  連附件

分發香港各部門：

行政部  連附件     會計部  連附件     統籌部  連附件     工程部地盤科文  連附件    好哥  
 採購部  連附件     QS 部  連附件     維修部  連附件     其他 \_\_\_\_\_  連附件

傳遞編號：

發件人簽署：

HK0991 / 20

項目經理簽署：

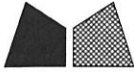
**圖則登記表**  
DRAWING REGISTER

| 圖則登記表<br>DRAWING REGISTER |                       | 接收日期 Receiving Date (適用於客戶圖則) |    |  |  |  |  |  |  |  |  |
|---------------------------|-----------------------|-------------------------------|----|--|--|--|--|--|--|--|--|
| 工程名稱 Project Title:       | 觀塘裕民坊(T5座B單位FD改SD)    | 年                             |    |  |  |  |  |  |  |  |  |
|                           | 趟門拆圖                  | 月                             |    |  |  |  |  |  |  |  |  |
| 工程編號 Project No:          | J-837                 | 日                             |    |  |  |  |  |  |  |  |  |
| 分發予 Distributed To        |                       |                               |    |  |  |  |  |  |  |  |  |
|                           |                       | 年                             | 20 |  |  |  |  |  |  |  |  |
|                           |                       | 月                             | 5  |  |  |  |  |  |  |  |  |
|                           |                       | 日                             | 28 |  |  |  |  |  |  |  |  |
|                           |                       | 修訂編號<br>Revision No.          |    |  |  |  |  |  |  |  |  |
| 圖則編號<br>Drg. No.          | 圖則名稱<br>Drawing Title |                               |    |  |  |  |  |  |  |  |  |
| SD-FY-01                  | 趟門玉拉手連幹放樣圖            | 1                             | -  |  |  |  |  |  |  |  |  |
| SD-FY-05                  | 趟門節點尺寸示意圖             | 2                             | -  |  |  |  |  |  |  |  |  |
| SD-FY-06                  | 趟門節點尺寸示意圖             | 3                             | -  |  |  |  |  |  |  |  |  |
| T5CWB-1                   | 左趟門組裝圖                | 4                             | -  |  |  |  |  |  |  |  |  |
| TD-M01                    | 趟門框企                  | 5                             | -  |  |  |  |  |  |  |  |  |
| TD-M02                    | 趟門框企                  | 6                             | -  |  |  |  |  |  |  |  |  |
| TD-M03                    | 趟門框頂橫                 | 7                             | -  |  |  |  |  |  |  |  |  |
| TD-M03a                   | SD框頂橫附加料              | 8                             | -  |  |  |  |  |  |  |  |  |
| TD-M04                    | 趟門框底橫                 | 9                             | -  |  |  |  |  |  |  |  |  |
| TD-M04a                   | SD框底橫附加料              | 10                            | -  |  |  |  |  |  |  |  |  |
| TD-M04b                   | SD框底橫扣蓋               | 11                            | -  |  |  |  |  |  |  |  |  |
| TD-M06                    | SD中柱勾企                | 12                            | -  |  |  |  |  |  |  |  |  |
| TD-M07                    | SD梗企扣料                | 13                            | -  |  |  |  |  |  |  |  |  |
| TD-M08                    | SD梗企扣料                | 14                            | -  |  |  |  |  |  |  |  |  |
| TD-M10                    | SD梗框底                 | 15                            | -  |  |  |  |  |  |  |  |  |
| TD-M11                    | SD平台橫料                | 16                            | -  |  |  |  |  |  |  |  |  |
| TD-M12                    | SD平台橫扣蓋               | 17                            | -  |  |  |  |  |  |  |  |  |
| TD-M13                    | SD中柱扣蓋                | 18                            | -  |  |  |  |  |  |  |  |  |
| SD-M01                    | SD光企料                 | 19                            | -  |  |  |  |  |  |  |  |  |
| SD-M02                    | SD勾企料                 | 20                            | -  |  |  |  |  |  |  |  |  |
| SD-M03                    | SD玉頂橫                 | 21                            | -  |  |  |  |  |  |  |  |  |
| SD-M04                    | SD玉底橫                 | 22                            | -  |  |  |  |  |  |  |  |  |
| SD-M06                    | SD玉橫玻璃線               | 23                            | -  |  |  |  |  |  |  |  |  |
| SD-AL03                   | 趟門組裝鋁角加工圖             | 24                            | -  |  |  |  |  |  |  |  |  |
| SD-AL01N                  | 趟門組裝鋁角加工圖             | 25                            | -  |  |  |  |  |  |  |  |  |
| SD-AL04N                  | 趟門組裝鋁角加工圖             | 26                            | -  |  |  |  |  |  |  |  |  |

**圖則登記表**  
DRAWING REGISTER

|                     |                       | 接收日期 Receiving Date (適用於客戶圖則) |    |  |  |  |  |  |  |  |  |
|---------------------|-----------------------|-------------------------------|----|--|--|--|--|--|--|--|--|
| 工程名稱 Project Title: | 觀塘裕民坊(T5座B單位FD改SD)    | 年                             |    |  |  |  |  |  |  |  |  |
|                     | 趟門拆圖                  | 月                             |    |  |  |  |  |  |  |  |  |
| 工程編號 Project No:    | J-837                 | 日                             |    |  |  |  |  |  |  |  |  |
| 分發予 Distributed To  |                       |                               |    |  |  |  |  |  |  |  |  |
|                     |                       | 年                             | 20 |  |  |  |  |  |  |  |  |
|                     |                       | 月                             | 5  |  |  |  |  |  |  |  |  |
|                     |                       | 日                             | 28 |  |  |  |  |  |  |  |  |
|                     |                       |                               |    |  |  |  |  |  |  |  |  |
| 圖則編號<br>Drg. No.    | 圖則名稱<br>Drawing Title | 修訂編號<br>Revision No.          |    |  |  |  |  |  |  |  |  |
| SD-AL100            | 趟門組裝鋁角加工圖             | 27                            | -  |  |  |  |  |  |  |  |  |
| SD-CV-01            | 趟門玉勾企收口蓋加工圖           | 28                            | -  |  |  |  |  |  |  |  |  |
| Z-A01               | Z字碼加工圖                | 29                            | -  |  |  |  |  |  |  |  |  |
| SD-FK-M03           | 趟門橫料封篤件加工圖            | 30                            | -  |  |  |  |  |  |  |  |  |
| SD-FK-M04           | 趟門橫料封篤件加工圖            | 31                            | -  |  |  |  |  |  |  |  |  |
| SD-FK-A01           | 趟門橫料封篤件加工圖            | 32                            | -  |  |  |  |  |  |  |  |  |
| J837-CW-2512(SD)    | 位置圖                   | 33                            | -  |  |  |  |  |  |  |  |  |





美特鋁質 有限公司  
MIDI Aluminium Fabricator Ltd.

工程號

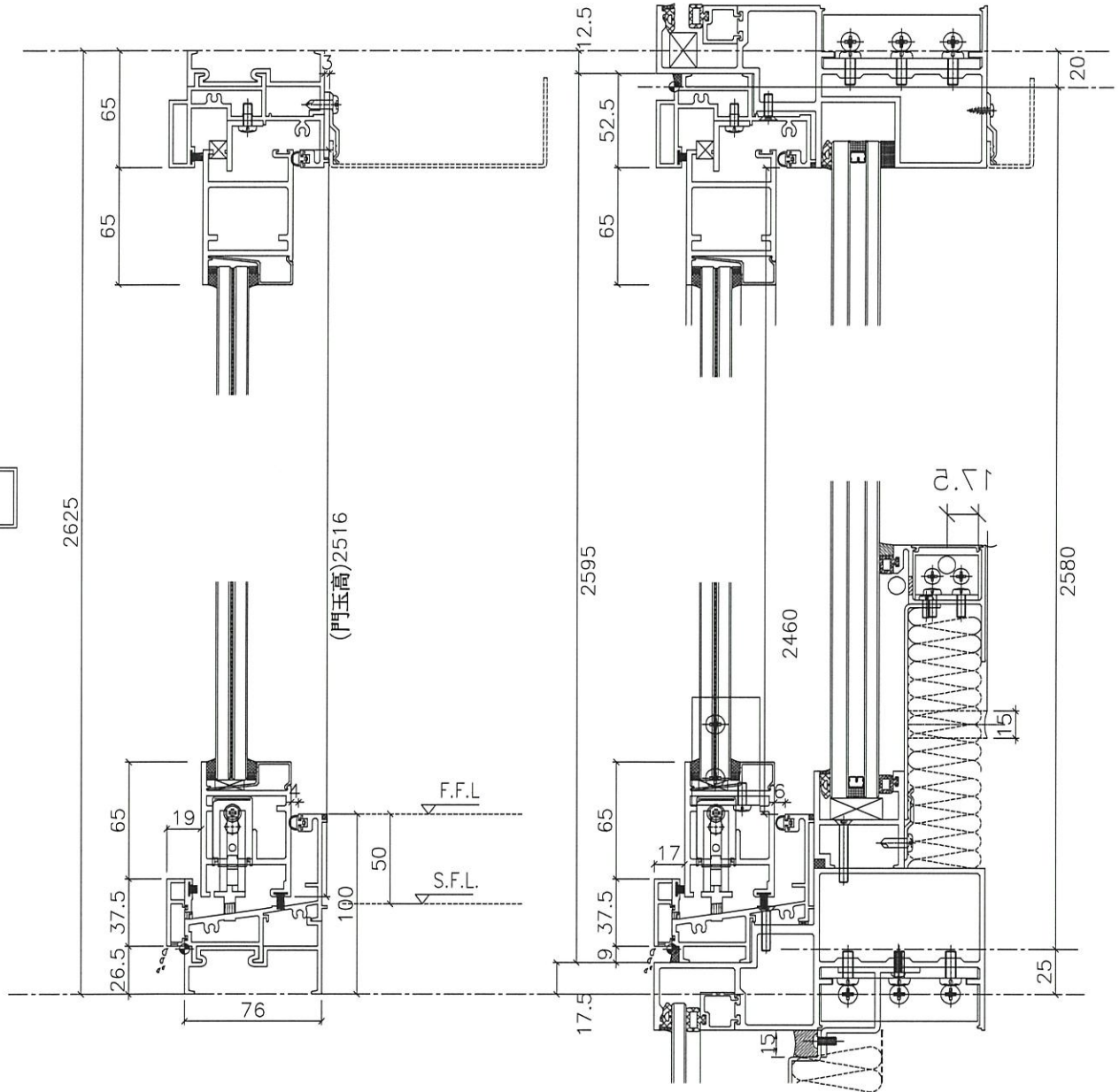
J-837

地盤

觀塘裕民坊

T5CW/B-1用

室外



|    |           |    |       |            |    |          |  |
|----|-----------|----|-------|------------|----|----------|--|
| 名稱 | 趟門節點尺寸示意圖 | 制圖 | 利春媚   | 2020.05.27 | 修改 |          |  |
| 材料 |           | 復核 | 謝永林   | 2020.05.29 | 日期 |          |  |
| 顏色 |           | 批准 | Joson |            | 圖號 | SD-FY-05 |  |



美特鋁質 有限公司

MIDI Aluminium Fabricator Ltd.

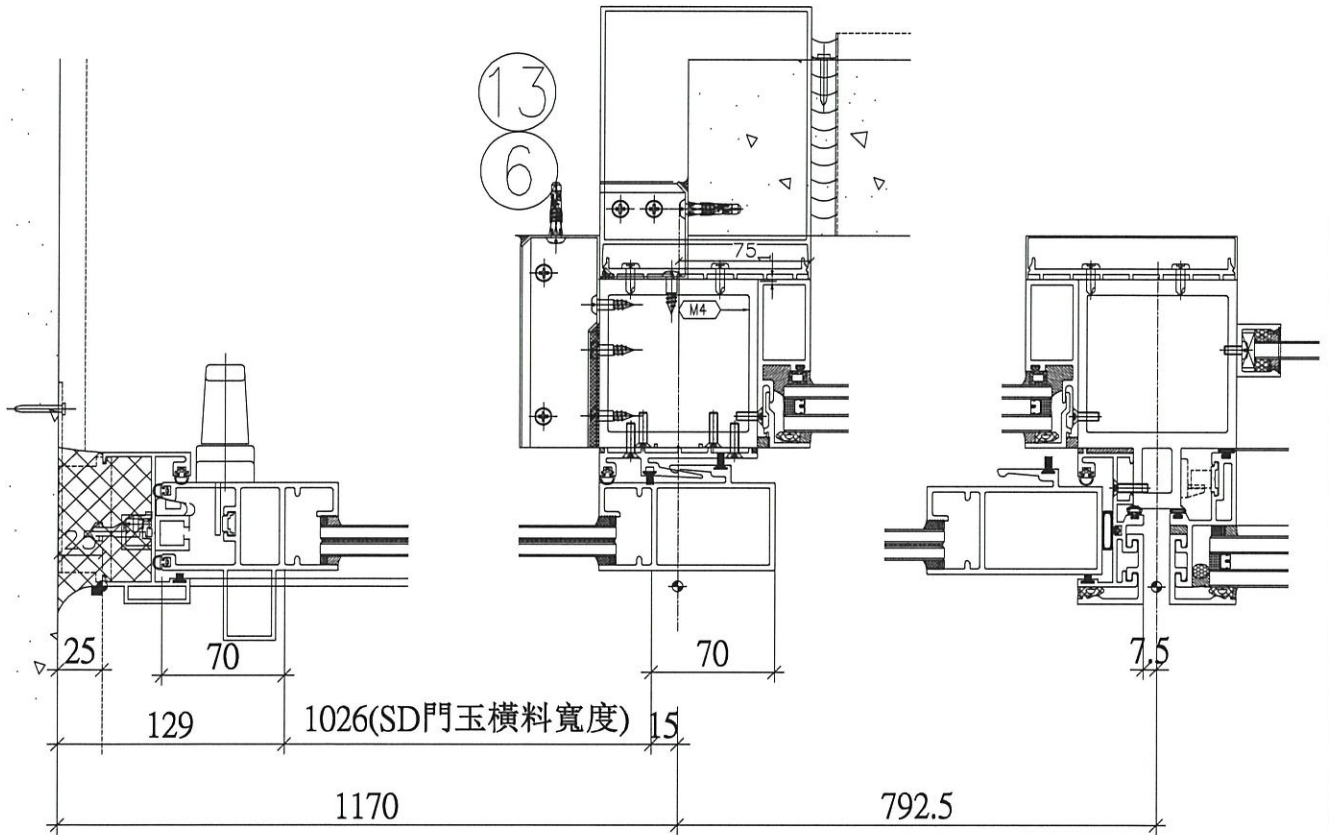
工程號

J-837

地盤

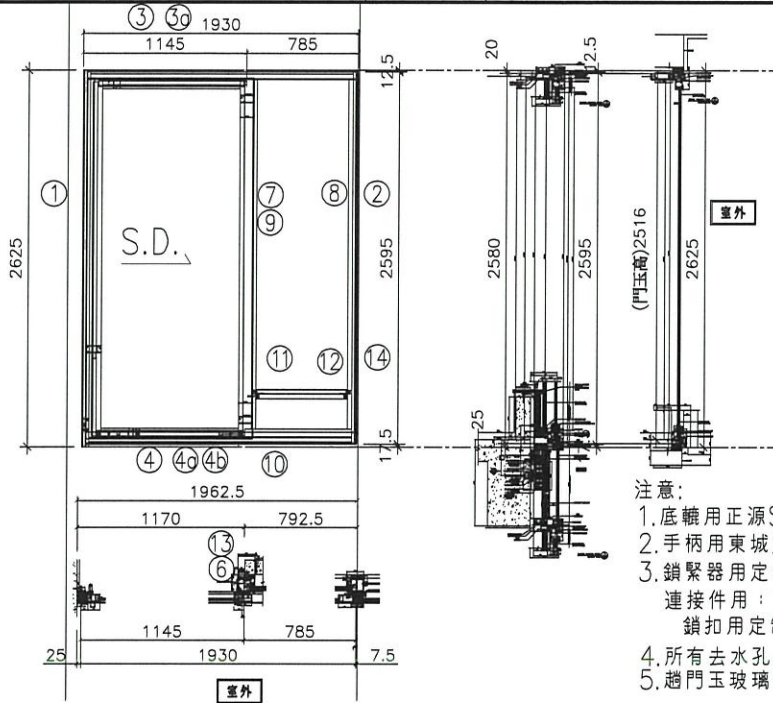
觀塘裕民坊

T5CW/B-1用



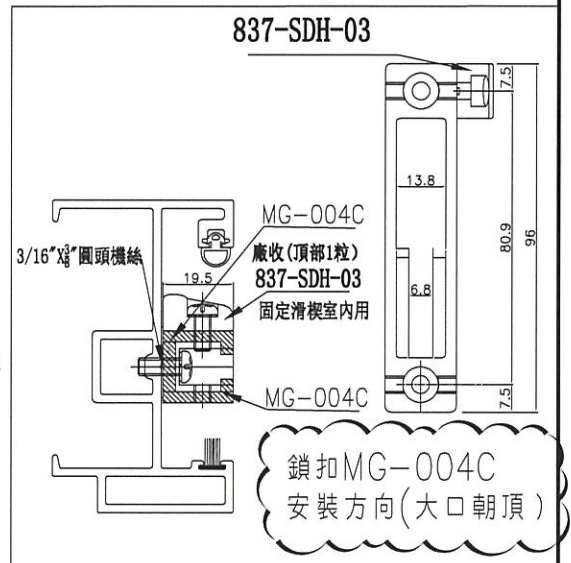
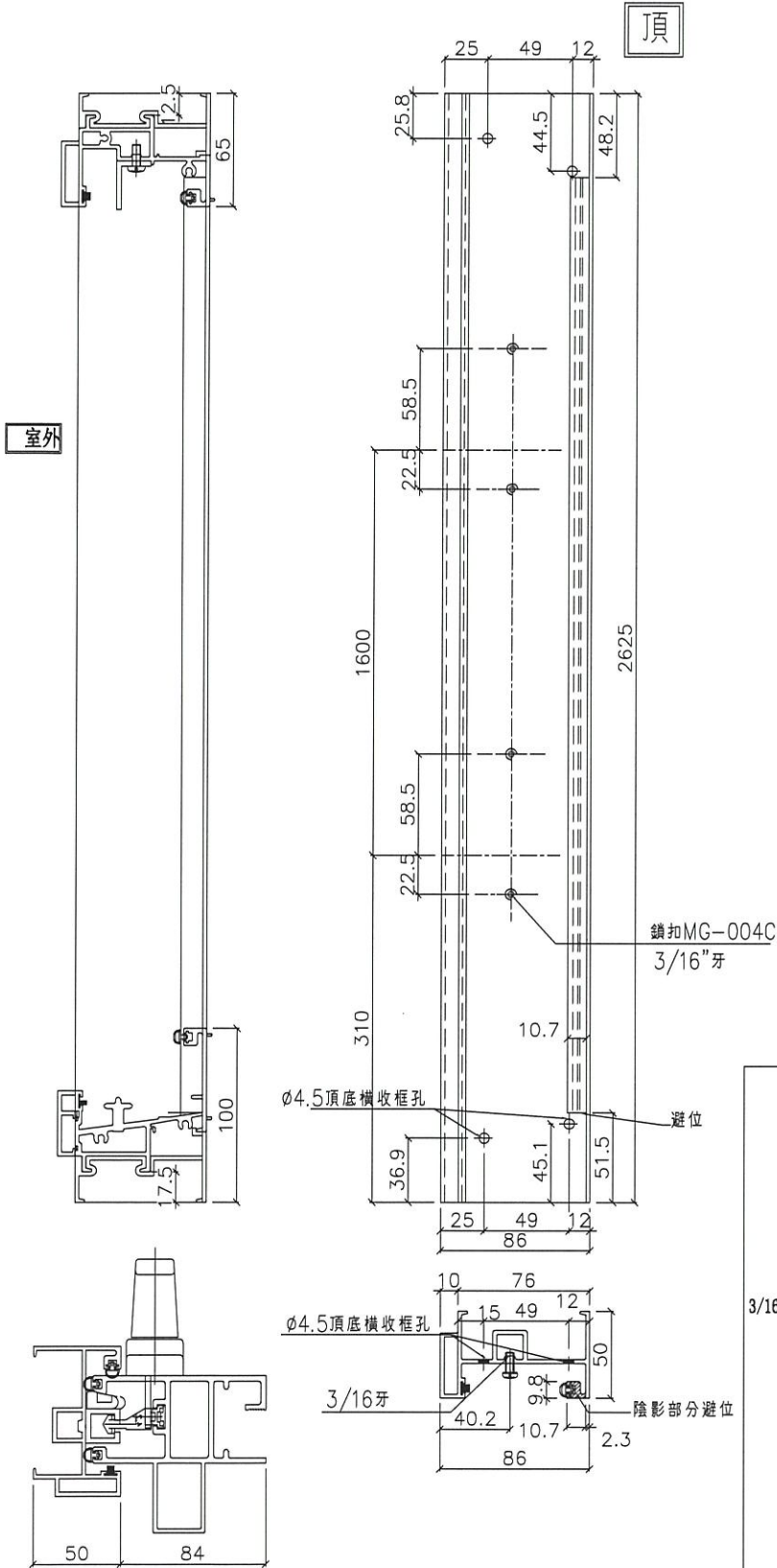
|    |           |    |       |            |    |          |  |
|----|-----------|----|-------|------------|----|----------|--|
| 名稱 | 趟門節點尺寸示意圖 | 制圖 | 利春媚   | 2020.05.27 | 修改 |          |  |
| 材料 |           | 復核 | 謝永林   | 2020.05.29 | 日期 |          |  |
| 顏色 |           | 批准 | Joson |            | 圖號 | SD-FY-06 |  |

|   |      |       |                    |     |            |
|---|------|-------|--------------------|-----|------------|
|  <b>美特鋁質有限公司</b><br>MIDI Aluminium Fabricator Ltd. | 工程號  | J837  | 拆圖                 | 利春媚 | 2020.05.28 |
|   | 地盤   | 觀塘裕民坊 | 復核                 | 謝永林 | 2020.05.29 |
| 名稱  | 趟門拆圖 | 顏色    | EC-DG-S332054 (3塗) | 批准  | Joseon     |



- 注意:
1. 底轆用正源SRL2117E-2支/活動玉;
  2. 手柄用東城2026-001A (180度);
  3. 鎖緊器用定制: 東城MG-002A, 2支/活動門玉  
 連接件用: 東城MG-003, 1支/活動門玉  
 鎖扣用定制: 東城MG-004A, 2支/框企
  4. 所有去水孔需抹油
  5. 趟門玉玻璃線橫碰企;

| 序號     | 料號     | 名稱        | 出苟 | 長度     | 支 | 加工說明    | 加工細則     |          |        |     |       |
|--------|--------|-----------|----|--------|---|---------|----------|----------|--------|-----|-------|
| 1      | X85604 | SD框牆邊企    | 避位 | 2625.0 | 1 | TD-M01  | 頂留       |          |        |     | mm    |
| 2      | X85571 | SD梗框企收邊   | 避位 | 2595.0 | 1 | TD-M02  | 底留       |          |        |     | mm    |
| 3      | X85581 | SD框頂橫     | 避位 | 1882.5 | 1 | TD-M03  | 企料底部開避位  |          |        |     | mm    |
| 3a     | X85624 | SD框頂橫附加料  | 避位 | 1042.5 | 1 | TD-M03a | 底橫料防水巴鋸去 |          |        |     | mm    |
| 4      | X85584 | SD框底橫     | 避位 | 1882.5 | 1 | TD-M04  | 安裝扣碼     |          |        |     |       |
| 4a     | X85623 | SD框底橫附加料  | 避位 | 1042.5 | 1 | TD-M04a | 安裝扣碼     |          |        |     |       |
| 4b     | X85622 | SD框底橫扣蓋   | 避位 | 1842.5 | 1 | TD-M04b | 多點鎖芯型號:  |          |        |     |       |
| 5      |        |           |    |        |   |         | 手柄型號:    |          |        |     |       |
| 6      | X85652 | SD中柱勾企    | 避位 | 2460.0 | 1 | TD-M06  | 限位撐型號:   |          |        |     |       |
| 7      | X85627 | SD梗企扣料    | 直口 | 2490.0 | 1 | TD-M07  | T窗最大的開度: |          |        |     |       |
| 8      | X85627 | SD梗企扣料    | 直口 | 2490   | 1 | TD-M08  | 窗玉搭位數:   |          |        |     |       |
| 9      | X85626 | SD梗企扣角線   | 直口 | 2436.0 | 2 | 直接開料    |          |          |        |     |       |
| 10     | X85574 | SD梗框底     | 直口 | 702.5  | 1 | TD-M10  |          |          |        |     |       |
| 11     | X85572 | SD平台橫料    | 直口 | 641.5  | 1 | TD-M11  | 門玉款      | 寬度(mm)   | 高度(mm) | 隻/幅 | 撐長    |
| 12     | X85578 | SD平台橫扣蓋   | 直口 | 642.5  | 1 | TD-M12  | SD.L     | 1166.0   | 2516.0 | 1   |       |
| 13     | X85586 | SD中柱扣蓋    | 避位 | 2475.0 | 1 | TD-M13  |          |          |        |     |       |
| 14     | X85558 | 玻璃扣蓋(企)   | 直口 | 2571.0 | 1 | 直接開料    |          |          |        |     |       |
| 趟門玉用料表 |        |           |    |        |   |         |          |          |        |     |       |
| 1      | X85608 | SD光企      | 避位 | 2516.0 | 1 | SD-M01  | 大圖版次     |          | 本圖版    |     |       |
| 2      | X85582 | SD勾企料     | 避位 | 2516.0 | 1 | SD-M02  |          |          | 日期     |     |       |
| 3      | X85585 | SD玉頂橫     | 避位 | 1026.0 | 1 | SD-M03  | 窗号       | 寬度(W)    | 高度(H)  | 數量  | 樓層    |
| 4      | X85583 | SD玉底橫     | 避位 | 1026.0 | 1 | SD-M04  | T5CW/B-1 | 1930.0   | 2625.0 | 3   | 7F-9F |
| 5      | X85621 | SD玉橫玻璃線/頂 | 直口 | 966.0  | 1 | 直接開料    |          |          |        |     |       |
| 6      | X85621 | SD玉橫玻璃線/底 | 避位 | 966.0  | 1 | SD-M06  | 圖號       | T5CW/B-1 |        |     |       |



|    |               |    |       |            |    |        |  |
|----|---------------|----|-------|------------|----|--------|--|
| 名稱 | SD框邊企         | 制圖 | 利春媚   | 2020.05.28 | 修改 |        |  |
| 材料 | X85604        | 復核 | 謝永林   | 2020.05.29 | 日期 |        |  |
| 顏色 | EC-DG-S332054 | 批准 | Joson |            | 圖號 | TD-M01 |  |

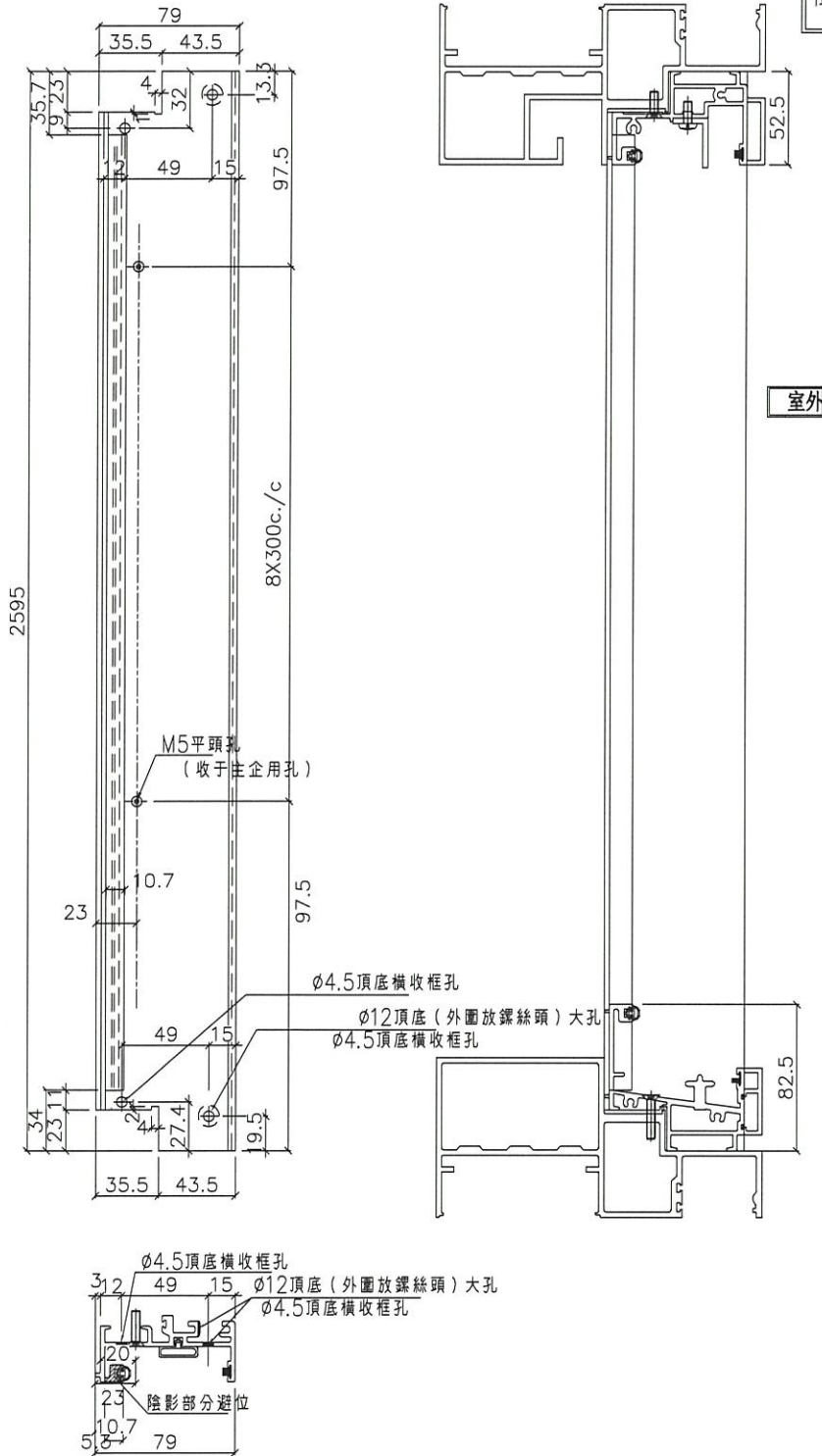


美特鋁質有限公司  
MIDI Aluminium Fabricator Ltd.

| 序号 | 數量 | 位置       | 樓層    |
|----|----|----------|-------|
| 01 | 3  | T5CW/B-1 | 7F-9F |

工程號 J-837 | 地盤 觀塘裕民坊

依據E11858指示FD門轉SD拆圖



|    |               |    |       |            |    |        |  |
|----|---------------|----|-------|------------|----|--------|--|
| 名稱 | SD 梗框企收邊      | 制圖 | 利春媚   | 2020.05.28 | 修改 |        |  |
| 材料 | X85571        | 復核 | 謝永林   | 2020.05.29 | 日期 |        |  |
| 顏色 | EC-DG-S332054 | 批准 | Joson |            | 圖號 | TD-M02 |  |



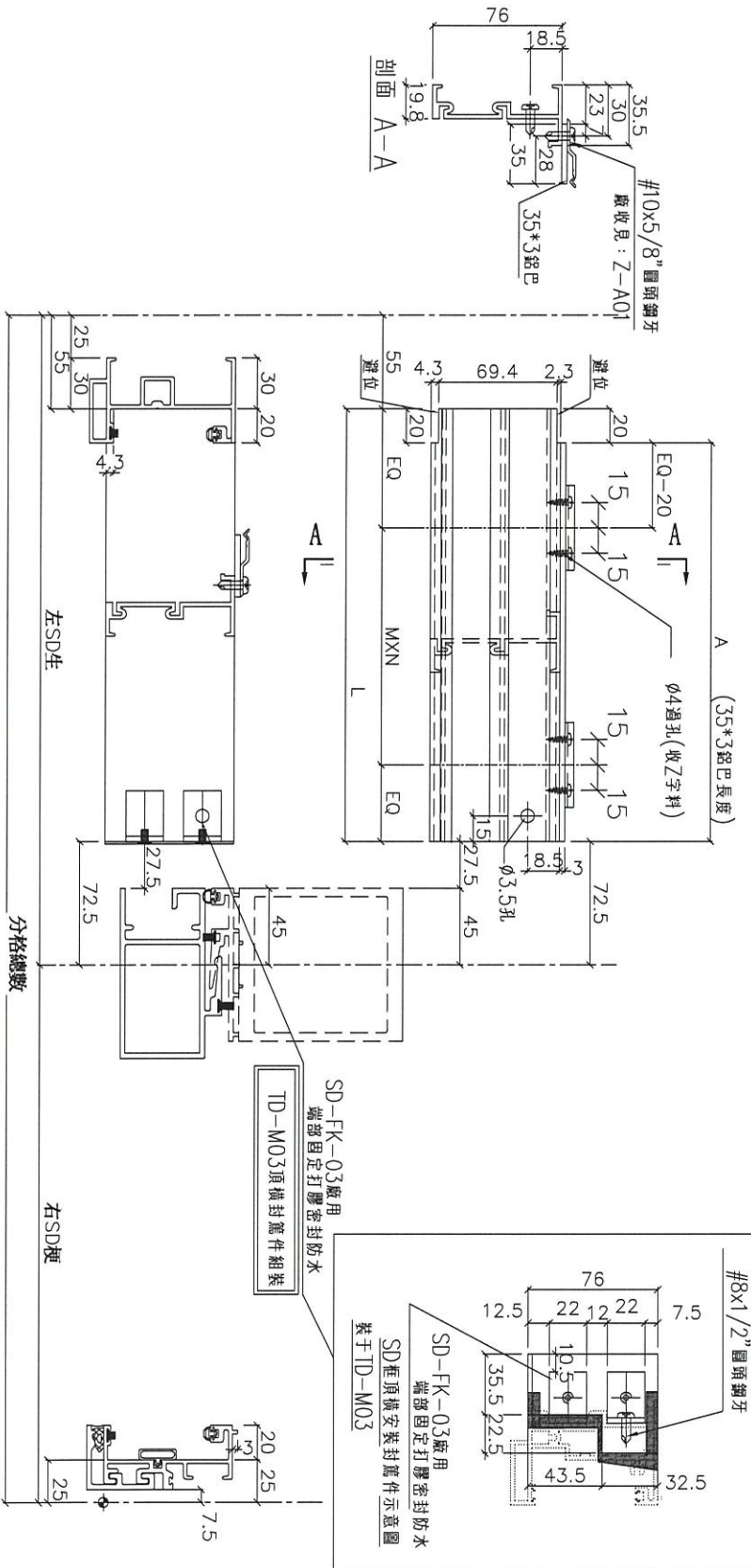


美特鋁質有限公司  
MIDI Aluminium Fabricator Ltd.

工程號 J-837 地盤 觀塘裕民坊

|    |    |          |        |      |       |        |        |       |         |
|----|----|----------|--------|------|-------|--------|--------|-------|---------|
| 序號 | 數量 | 位置       | 分格數    | 左SD生 | 右SD梗  | L      | A      | EQ    | MXN     |
| 1  | 3  | T5CW/B-1 | 1962.5 | 1170 | 792.5 | 1042.5 | 1022.5 | 71.25 | 300 x 3 |

依據E11858指示FD門轉SD拆圖



|    |                    |    |       |            |    |         |
|----|--------------------|----|-------|------------|----|---------|
| 名稱 | SD框頂橫附加料           | 制圖 | 利春媚   | 2020.05.28 | 修改 |         |
| 材料 | X85624/35*3鋁巴      | 復核 | 謝永林   | 2020.05.29 | 日期 |         |
| 顏色 | EC-DG-S332054/MILL | 批准 | Joson |            | 圖號 | TD-M03a |

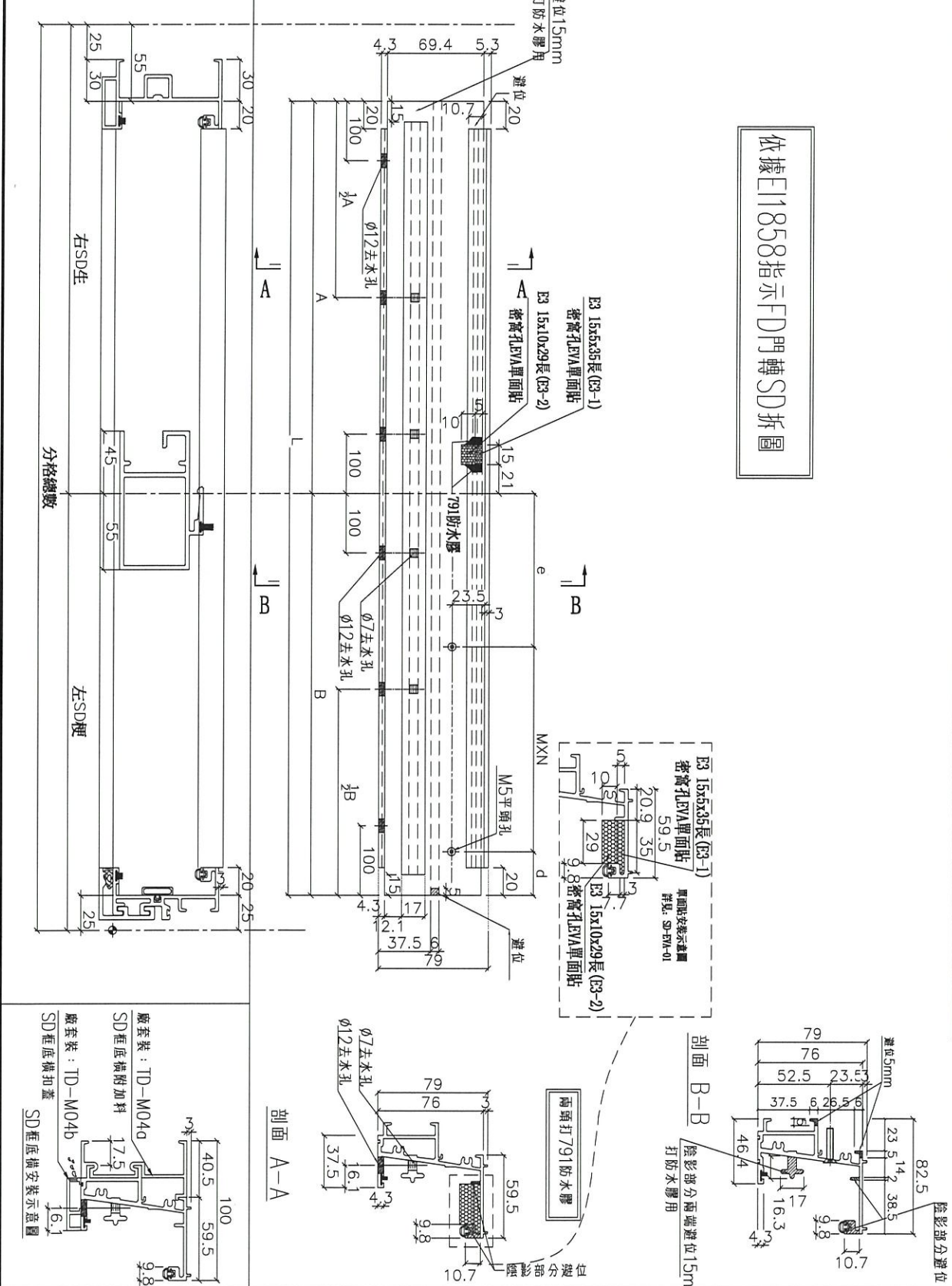


美特鋁質有限公司  
MIDI Aluminium Fabricator Ltd.

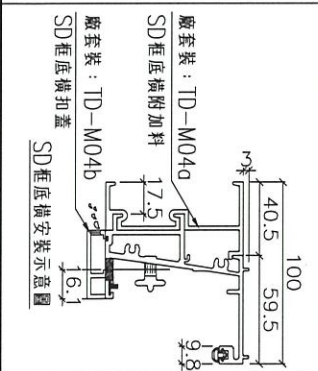
工程號 J-837 地盤 觀塘裕民坊

| 序號 | 數量 | 位置       | 分格數    | 左SD生 | 右SD梗  | L      | A    | B     | d      | MxN | x | 2 | e     |
|----|----|----------|--------|------|-------|--------|------|-------|--------|-----|---|---|-------|
| 1  | 3  | T5CW/B-1 | 1962.5 | 1170 | 792.5 | 1882.5 | 1115 | 767.5 | 108.75 | 300 | x | 2 | 58.75 |

依據E11858指示FD門轉SD折圖



|    |               |    |       |            |    |        |  |
|----|---------------|----|-------|------------|----|--------|--|
| 名稱 | SD框底橫         | 制圖 | 利春媚   | 2020.05.28 | 修改 |        |  |
| 材料 | X85584        | 復核 | 謝永林   | 2020.05.29 | 日期 |        |  |
| 顏色 | EC-DG-S332054 | 批准 | Joson |            | 圖號 | TD-M04 |  |



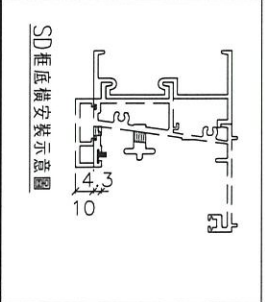
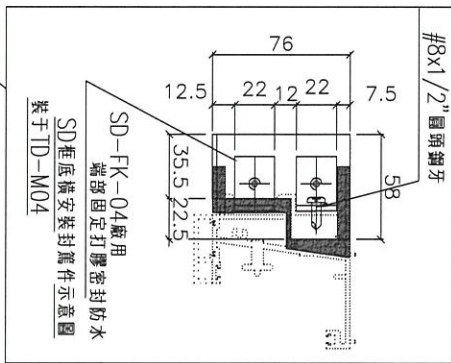
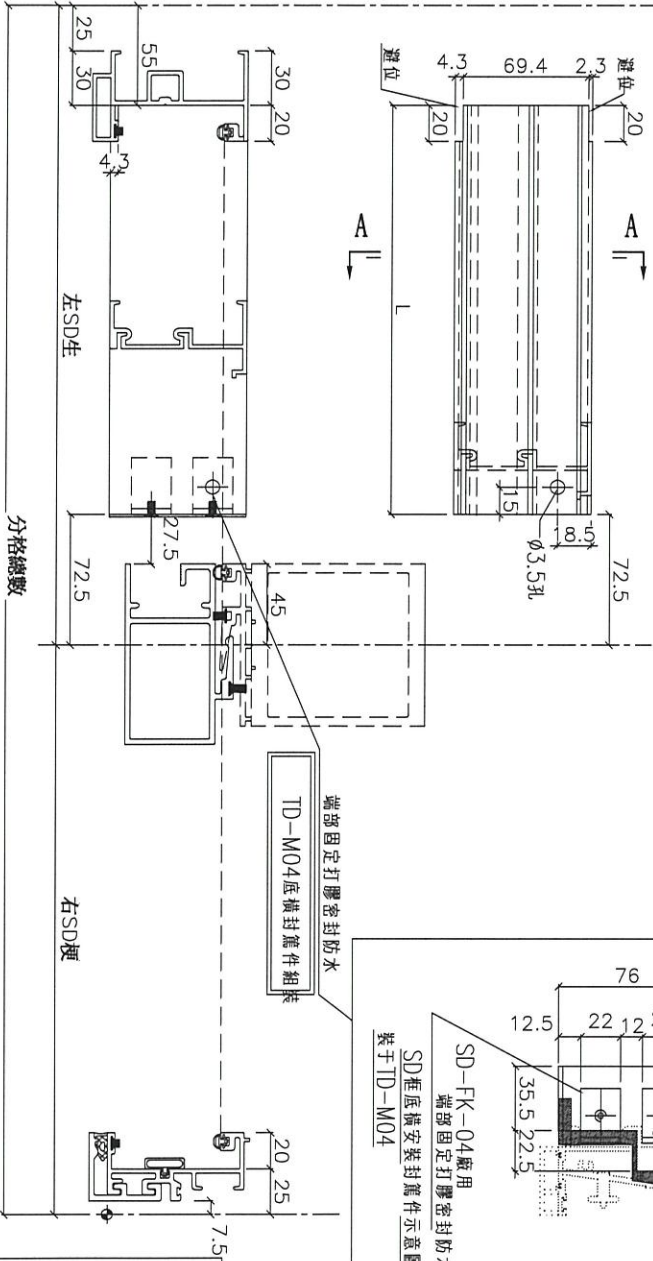
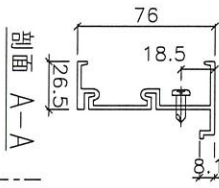


美特鋁質有限公司  
MIDI Aluminium Fabricator Ltd.

工程號 J-837 地盤 觀塘裕民坊

| 序號 | 數量 | 位置       | 分格數    | 左SD生 | 右SD梗  | L      |
|----|----|----------|--------|------|-------|--------|
| 1  | 3  | T5CW/B-1 | 1962.5 | 1170 | 792.5 | 1042.5 |

依據E11858指示FD門轉SD拆圖



|    |               |    |       |            |    |         |  |
|----|---------------|----|-------|------------|----|---------|--|
| 名稱 | SD框底橫附加料      | 制圖 | 利春媚   | 2020.05.28 | 修改 |         |  |
| 材料 | X85623        | 復核 | 謝永林   | 2020.05.29 | 日期 |         |  |
| 顏色 | EC-DG-S332054 | 批准 | Joson |            | 圖號 | TD-M04c |  |

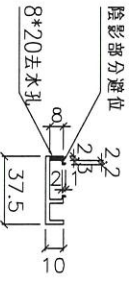
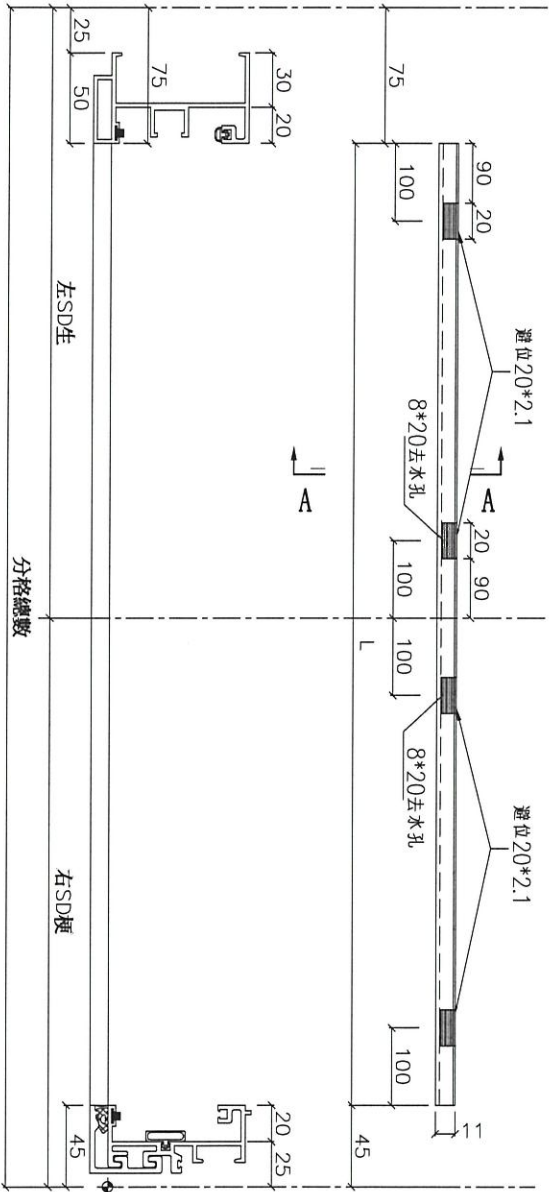


美特鋁質有限公司  
MIDI Aluminium Fabricator Ltd.

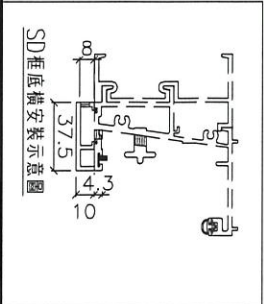
工程號 J-837 地盤 觀塘裕民坊

| 序號 | 數量 | 位置       | 分格數    | 左SD生 | 右SD梗  | L      |
|----|----|----------|--------|------|-------|--------|
| 1  | 3  | T5CW/B-1 | 1962.5 | 1170 | 792.5 | 1842.5 |

依據E11858指示FD門轉SD拆圖



剖面 A-A



|    |               |    |       |            |    |         |  |
|----|---------------|----|-------|------------|----|---------|--|
| 名稱 | SD框底橫扣蓋       | 制圖 | 利春媚   | 2020.05.28 | 修改 |         |  |
| 材料 | X85622        | 復核 | 謝永林   | 2020.05.29 | 日期 |         |  |
| 顏色 | EC-DG-S332054 | 批准 | Joson |            | 圖號 | TD-M04b |  |

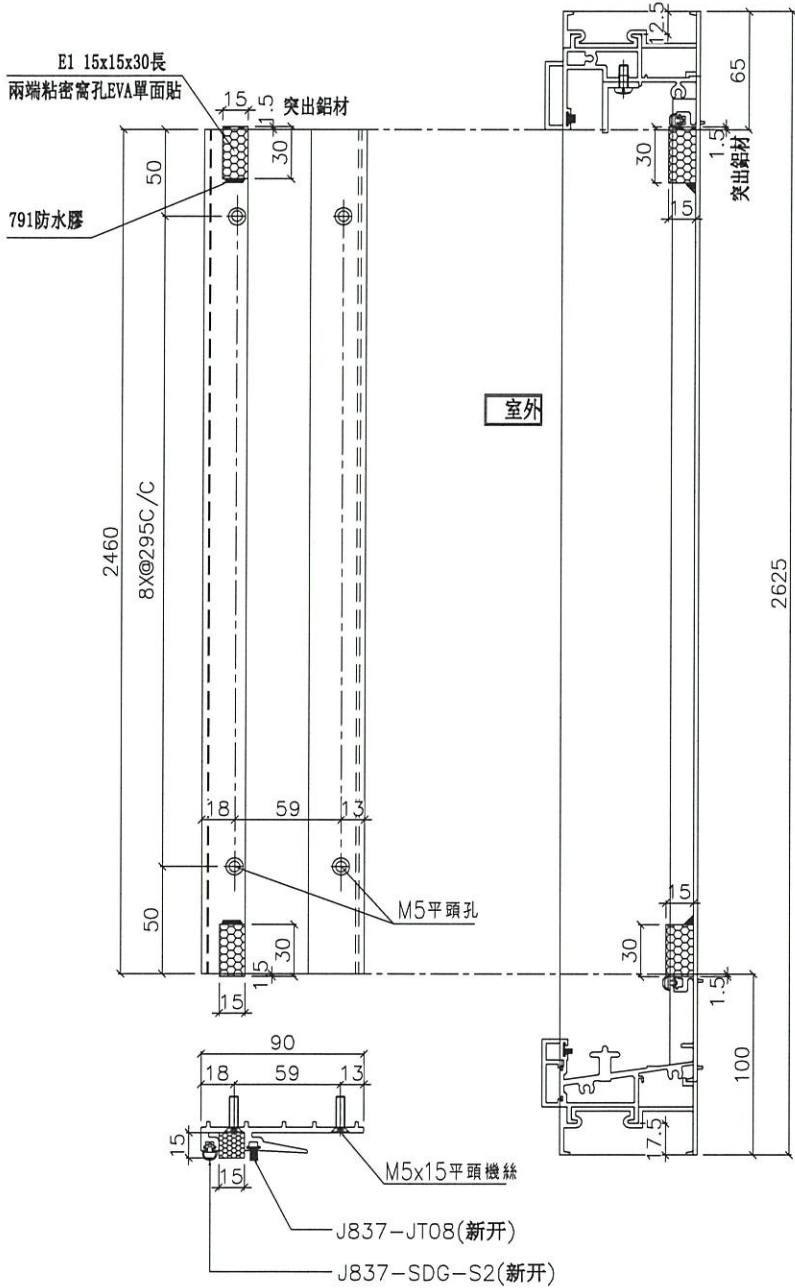


美特鋁質有限公司  
MIDI Aluminium Fabricator Ltd.

| 序号 | 數量 | 位置       | 樓層    |
|----|----|----------|-------|
| 01 | 3  | T5CW/B-1 | 7F-9F |

工程號 J-837 地盤 觀塘裕民坊

依據E11858指示FD門轉SD拆圖



|    |               |    |       |            |    |        |  |
|----|---------------|----|-------|------------|----|--------|--|
| 名稱 | SD中柱勾企        | 制圖 | 利春媚   | 2020.05.28 | 修改 |        |  |
| 材料 | X85652        | 復核 | 謝永林   | 2020.05.29 | 日期 |        |  |
| 顏色 | EC-DG-S332054 | 批准 | Joson |            | 圖號 | TD-M06 |  |

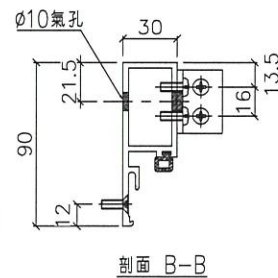
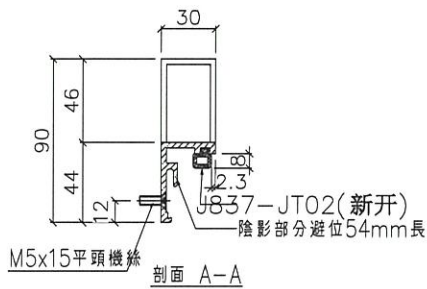
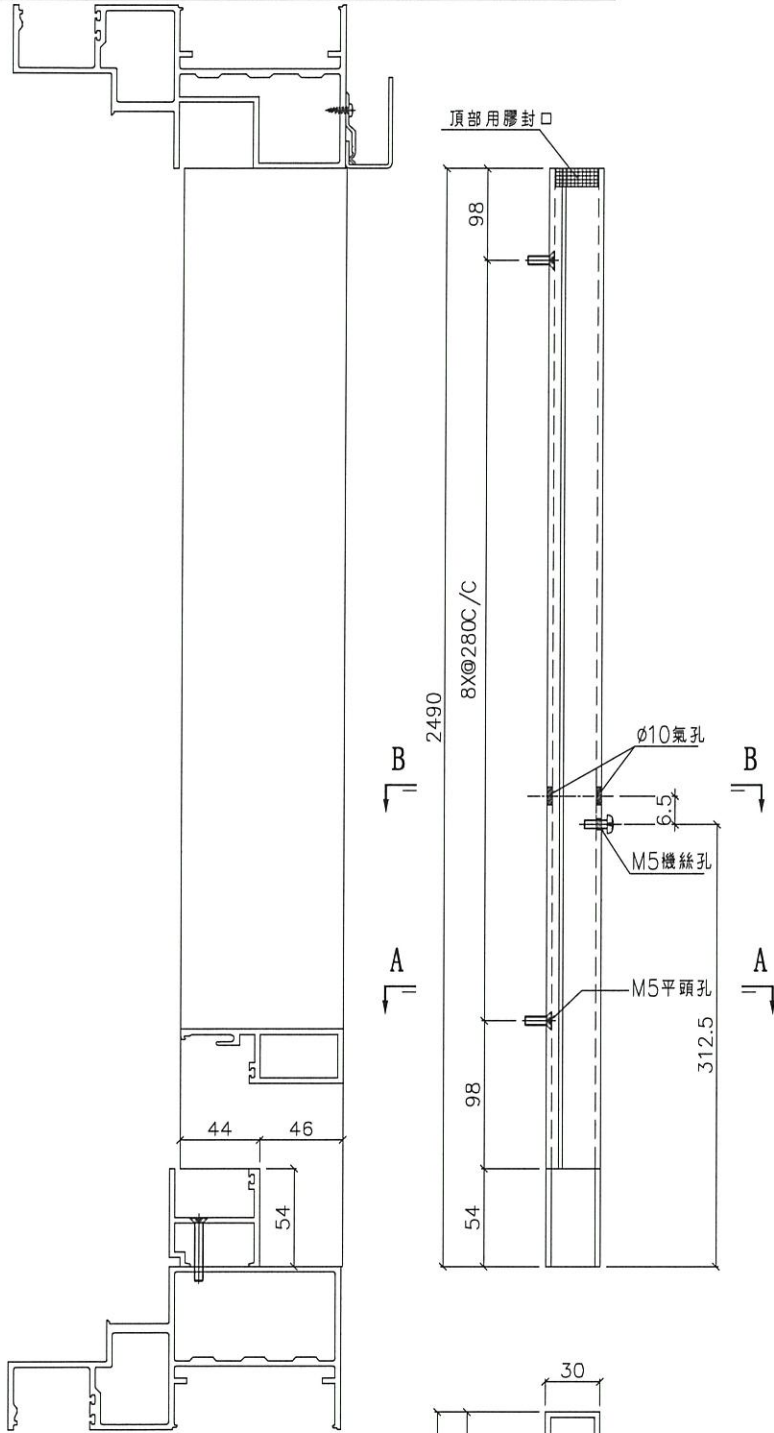


美特鋁質有限公司  
MIDI Aluminium Fabricator Ltd.

工程號 J-837 | 地盤 觀塘裕民坊

| 序号 | 數量 | 位置       | 樓層    |
|----|----|----------|-------|
| 01 | 3  | T5CW/B-1 | 7F-9F |

依據E11858指示FD門轉SD拆圖



|    |               |    |       |            |    |        |  |
|----|---------------|----|-------|------------|----|--------|--|
| 名稱 | SD梗企扣料        | 制圖 | 利春媚   | 2020.05.28 | 修改 |        |  |
| 材料 | X85627        | 復核 | 謝永林   | 2020.05.29 | 日期 |        |  |
| 顏色 | EC-DG-S332054 | 批准 | Joson |            | 圖號 | TD-M07 |  |

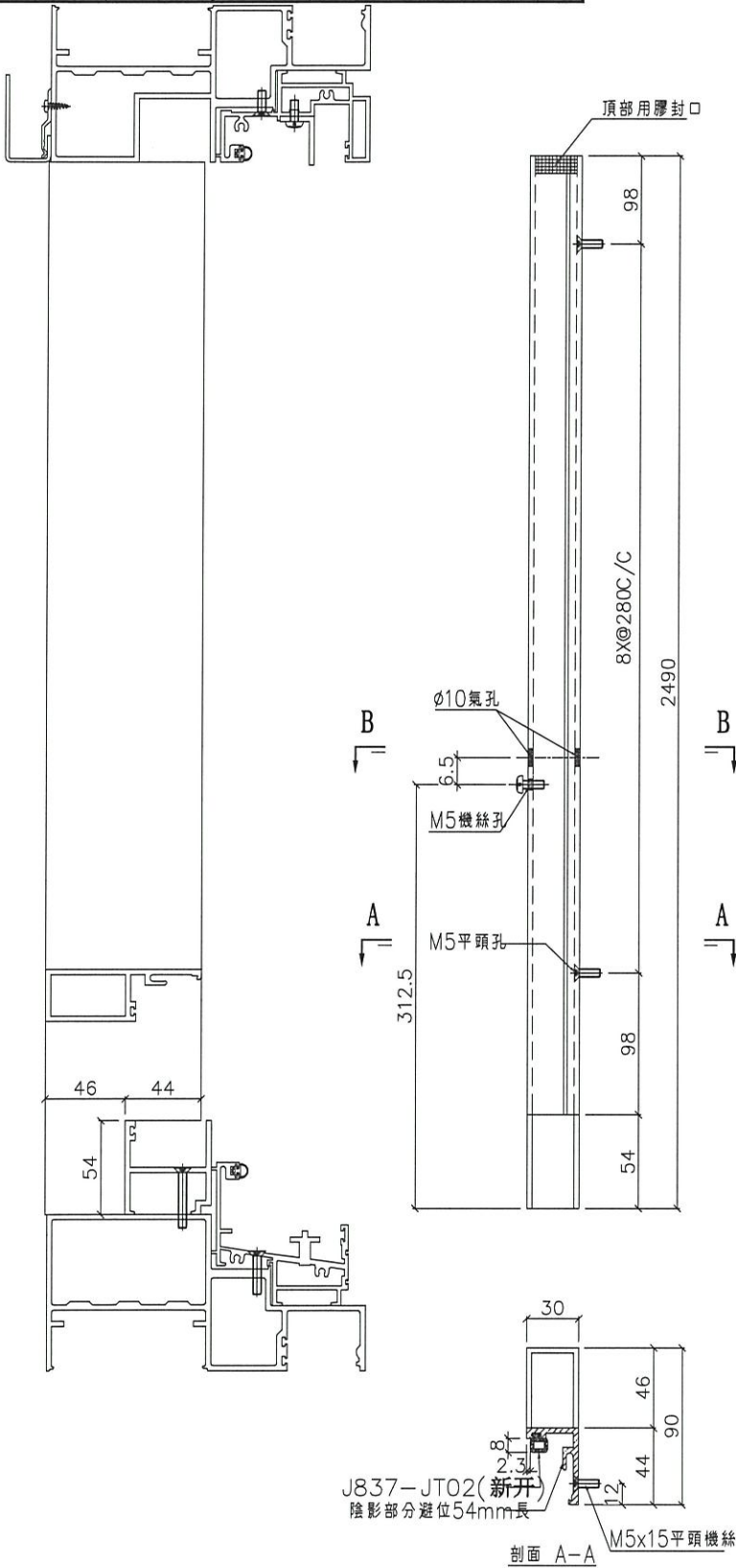


美特鋁質有限公司  
MIDI Aluminium Fabricator Ltd.

工程號 J-837 地盤 觀塘裕民坊

| 序号 | 數量 | 位置       | 樓層    |
|----|----|----------|-------|
| 01 | 3  | T5CW/B-1 | 7F-9F |

依據E11858指示FD門轉SD拆圖



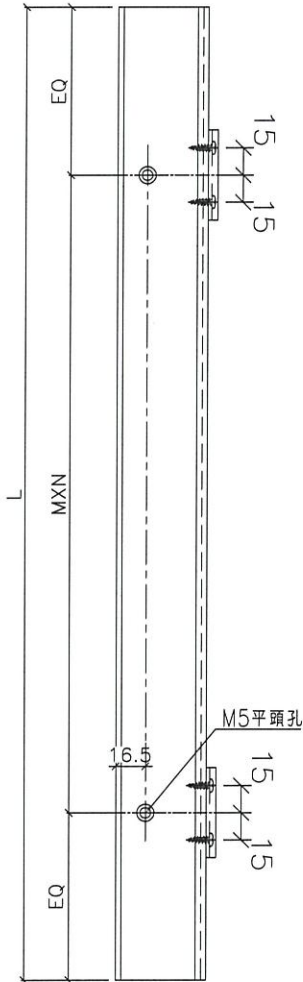
|    |               |    |       |            |    |        |  |
|----|---------------|----|-------|------------|----|--------|--|
| 名稱 | SD梗企扣料        | 制圖 | 利春媚   | 2020.05.28 | 修改 |        |  |
| 材料 | X85627        | 復核 | 謝永林   | 2020.05.29 | 日期 |        |  |
| 顏色 | EC-DG-S332054 | 批准 | Joson |            | 圖號 | TD-M08 |  |



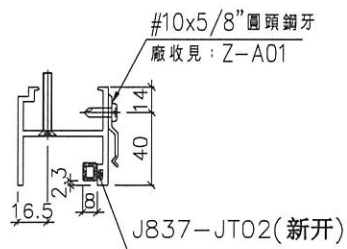
美特鋁質有限公司  
MIDI Aluminium Fabricator Ltd.

工程號 J-837 地盤 觀塘裕民坊

| 序號 | 數量 | 窗號位置     | 分格數    | 左SD生 | SD梗   | L     | EQ    | M   | X | N |
|----|----|----------|--------|------|-------|-------|-------|-----|---|---|
| 1  | 3  | T5CW/B-1 | 1962.5 | 1170 | 792.5 | 702.5 | 51.25 | 300 | X | 2 |



依據E11858指示FD門轉SD拆圖

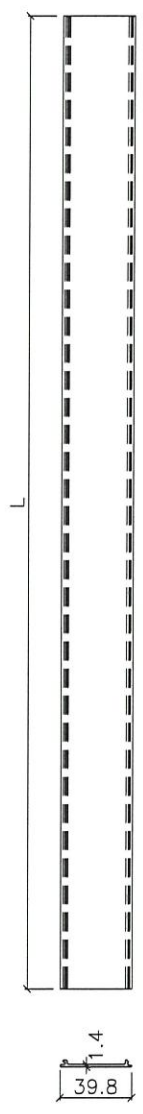


|    |               |    |       |            |    |        |  |
|----|---------------|----|-------|------------|----|--------|--|
| 名稱 | SD梗框底橫        | 制圖 | 利春媚   | 2020.05.28 | 修改 |        |  |
| 材料 | X85574        | 復核 | 謝永林   | 2020.05.29 | 日期 |        |  |
| 顏色 | EC-DG-S332054 | 批准 | Joson |            | 圖號 | TD-M10 |  |



|  |    |    |          |       |       |
|--|----|----|----------|-------|-------|
|  美特鋁質有限公司<br>MIDI Aluminium Fabricator Ltd. | 序號 | 數量 | 窗號位置     | SD梗   | L     |
|  | 1  | 3  | T5CW/B-1 | 792.5 | 642.5 |
| 工程號 J-837   地盤 觀塘裕民坊   |    |    |          |       |       |

依據E11858指示FD門轉SD拆圖



|    |               |    |       |            |    |        |  |
|----|---------------|----|-------|------------|----|--------|--|
| 名稱 | SD平台橫扣蓋       | 制圖 | 利春媚   | 2020.05.28 | 修改 |        |  |
| 材料 | X85578        | 復核 | 謝永林   | 2020.05.29 | 日期 |        |  |
| 顏色 | EC-DG-S332054 | 批准 | Joson |            | 圖號 | TD-M12 |  |

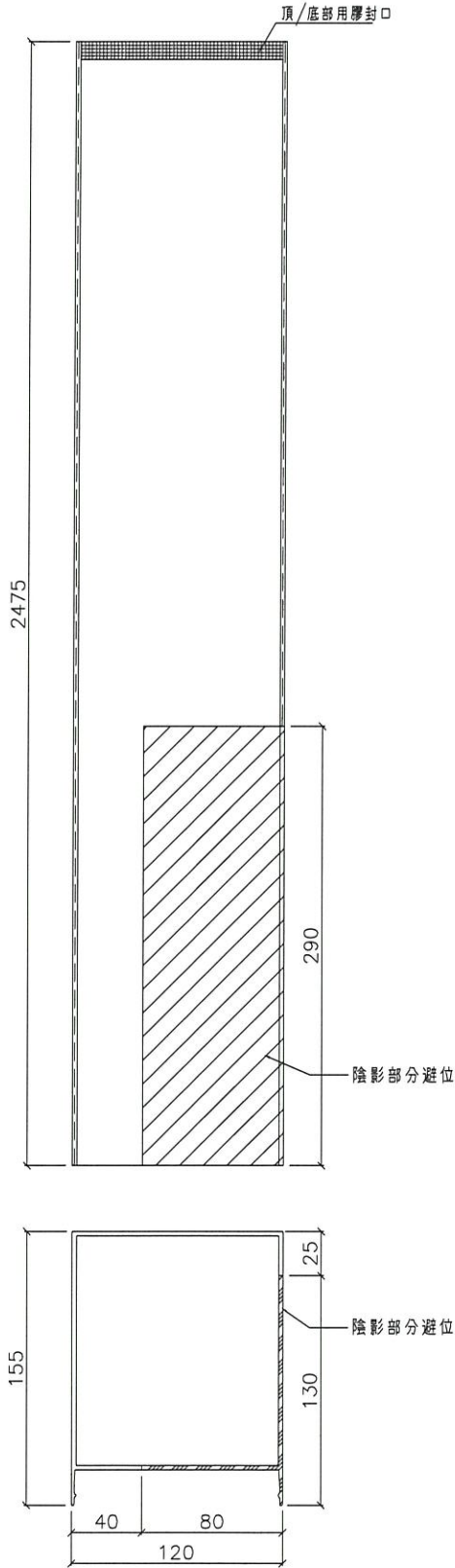


美特鋁質有限公司  
MIDI Aluminium Fabricator Ltd.

| 序号 | 數量 | 位置       | 樓層    |
|----|----|----------|-------|
| 01 | 3  | T5CW/B-1 | 7F-9F |

工程號 J-837 | 地盤 觀塘裕民坊

依據E11858指示FD門轉SD拆圖



|    |               |    |       |            |    |        |  |
|----|---------------|----|-------|------------|----|--------|--|
| 名稱 | SD中柱扣蓋        | 制圖 | 利春媚   | 2020.05.28 | 修改 |        |  |
| 材料 | X85586        | 復核 | 謝永林   | 2020.05.29 | 日期 |        |  |
| 顏色 | EC-DG-S332054 | 批准 | Joson |            | 圖號 | TD-M13 |  |

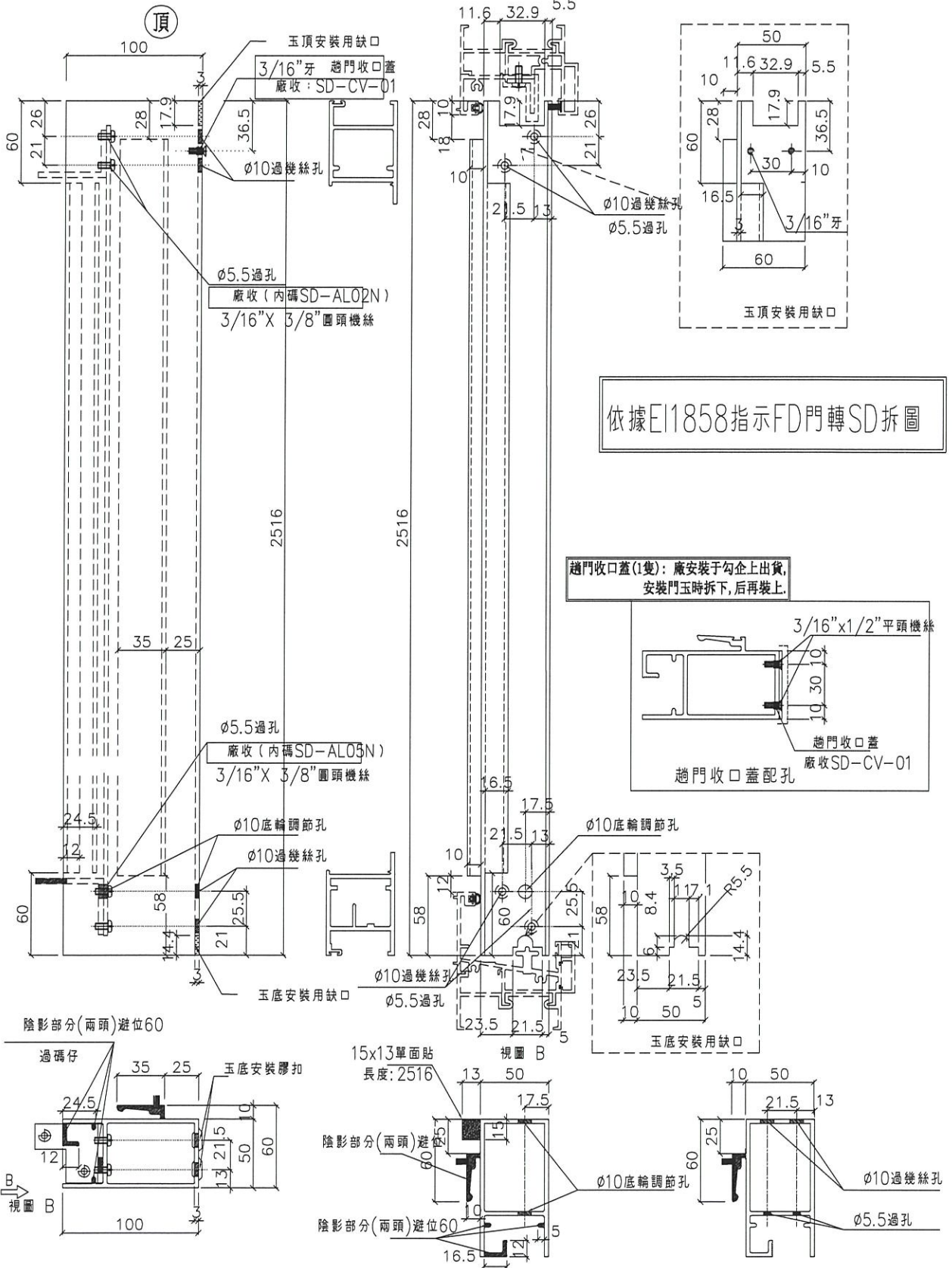




美特鋁質有限公司  
MIDI Aluminium Fabricator Ltd.

工程號 J-837 地盤 觀塘裕民坊

| 序號 | 數量 | 位置       | 樓層    |
|----|----|----------|-------|
| 01 | 3  | T5CW/B-1 | 7F-9F |



|    |               |    |       |            |    |        |  |
|----|---------------|----|-------|------------|----|--------|--|
| 名稱 | SD勾企料         | 制圖 | 利春媚   | 2020.05.28 | 修改 |        |  |
| 材料 | X85582        | 復核 | 謝永林   | 2020.05.29 | 日期 |        |  |
| 顏色 | EC-DG-S332054 | 批准 | Joson |            | 圖號 | SD-M02 |  |



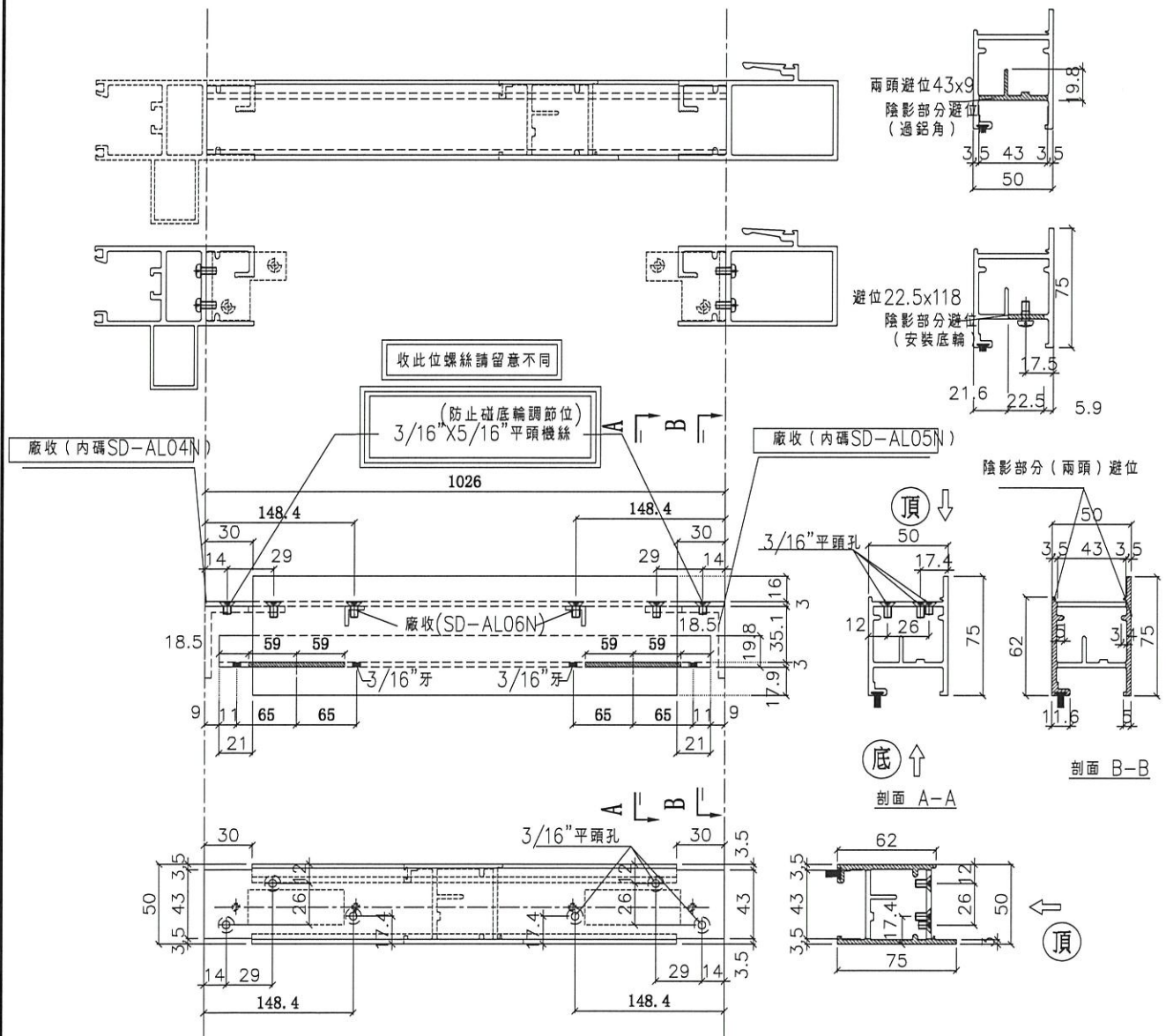


美特鋁質有限公司  
MIDI Aluminium Fabricator Ltd.

工程號 J-837 地盤 觀塘裕民坊

| 序号 | 數量 | 位置       | 樓層    |
|----|----|----------|-------|
| 01 | 3  | T5CW/B-1 | 7F-9F |

依據E11858指示FD門轉SD拆圖



|    |               |    |       |            |    |        |  |
|----|---------------|----|-------|------------|----|--------|--|
| 名稱 | SD玉底橫         | 制圖 | 利春媚   | 2020.05.28 | 修改 |        |  |
| 材料 | X85583        | 復核 | 謝永林   | 2020.05.29 | 日期 |        |  |
| 顏色 | EC-DG-S332054 | 批准 | Joson |            | 圖號 | SD-M04 |  |



美特鋁質 有限公司  
MIDI Aluminium Fabricator Ltd.

工程號

J-837

地盤

觀塘裕民坊

序号

數量

位置

樓層

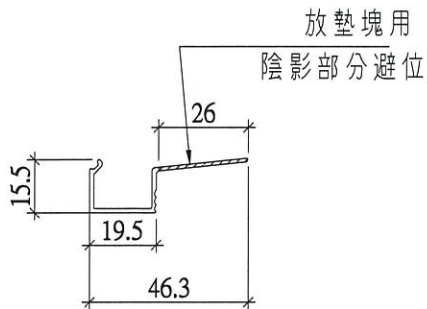
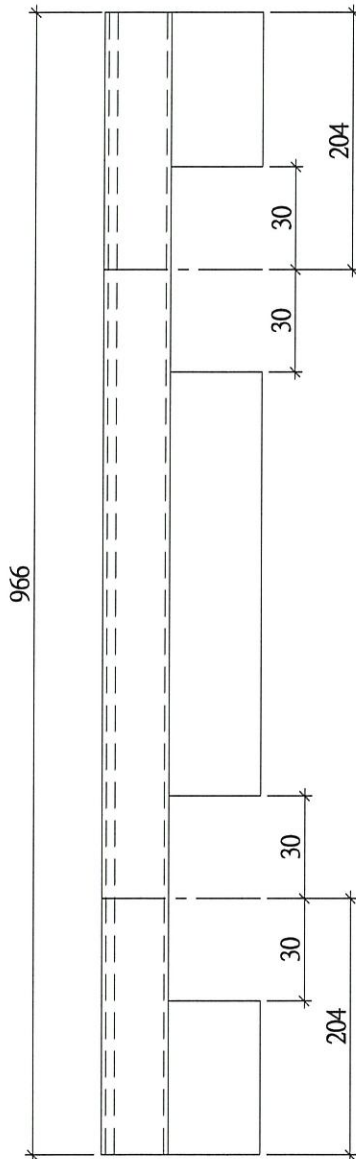
01

3

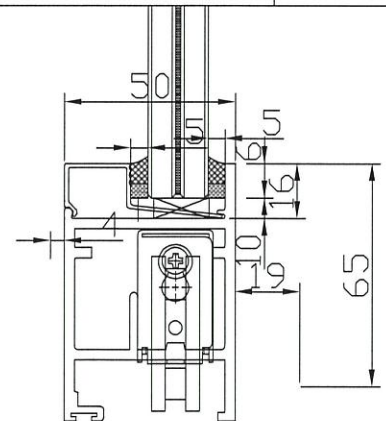
T5CW/B-1

7F-9F

依據E11858指示FD門轉SD拆圖



每副門玉 / 1支玻璃線底部



玻璃線底部放墊塊示意圖

|    |               |    |        |            |    |        |  |
|----|---------------|----|--------|------------|----|--------|--|
| 名稱 | SD玉橫玻璃線       | 制圖 | 利春媚    | 2020.05.27 | 修改 |        |  |
| 材料 | X85621        | 復核 | 謝永林    | 2020.05.29 | 日期 |        |  |
| 顏色 | EC-DG-S332054 | 批准 | Joseon |            | 圖號 | SD-M06 |  |



美特鋁質有限公司  
MIDI Aluminium Fabricator Ltd.

工程號 J-837 | 地盤 觀塘裕民坊

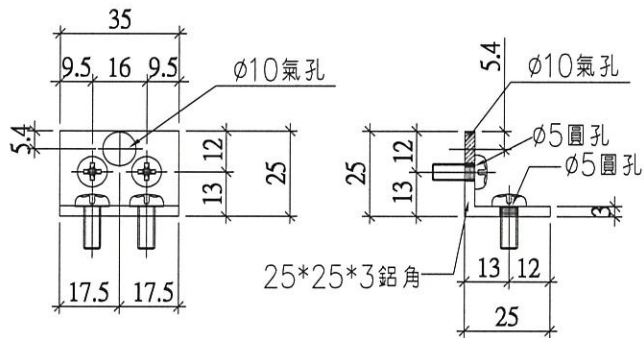
圖號 : SD-AL03

數量 : 6支

位置 : 趟門梗框平臺橫用碼仔

依據E11858指示FD門轉SD拆圖

工廠用



|    |                   |    |       |            |    |         |  |
|----|-------------------|----|-------|------------|----|---------|--|
| 名稱 | 趟門組裝鋁碼加工圖         | 制圖 | 利春媚   | 2020.05.28 | 修改 |         |  |
| 材料 | 50*50*5/25*25*3鋁角 | 復核 | 謝永林   | 2020.05.29 | 日期 |         |  |
| 顏色 | MILL              | 批准 | Joson |            | 圖號 | SD-AL03 |  |



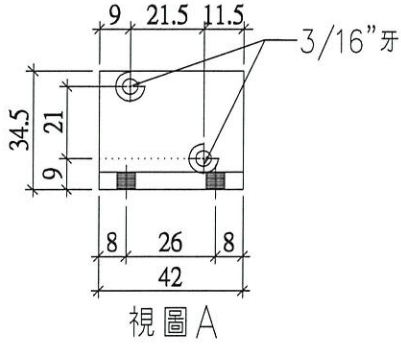
美特鋁質有限公司  
MIDI Aluminium Fabricator Ltd.

工程號 J-837 | 地盤 觀塘裕民坊

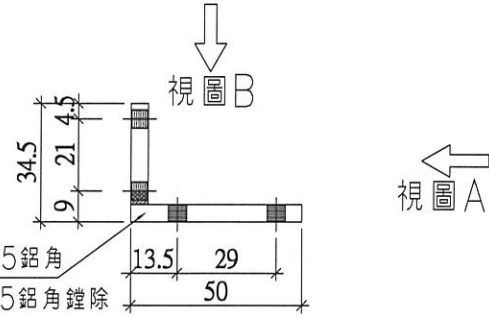
依據E1858指示FD門轉SD拆圖

工廠用

室外



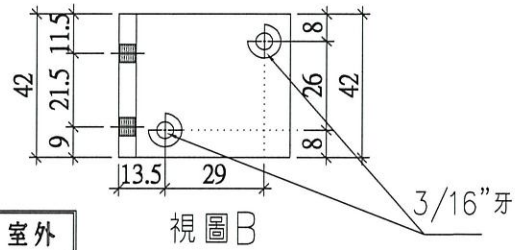
視圖 A



視圖 B

視圖 A

室外



視圖 B

3/16"牙

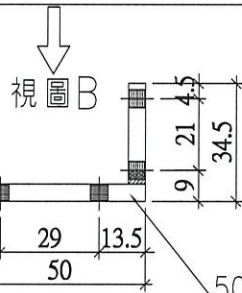
圖號: SD-AL01N

數量: 3支

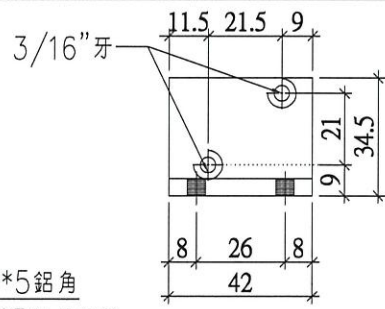
位置: 門玉組裝(光企)碼仔(頂)

工廠用

視圖 A

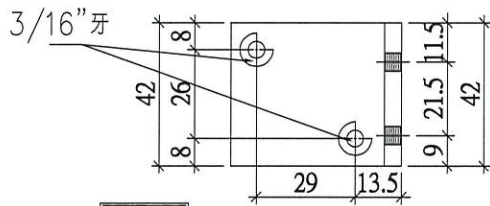


視圖 B



視圖 A

室外



視圖 B

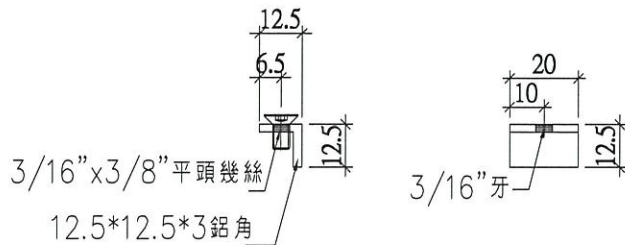
室外

圖號: SD-AL02N

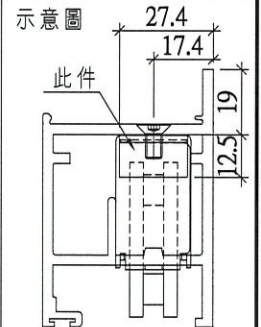
數量: 3支

位置: 門玉組裝(勾企)碼仔(頂)

工廠用



3/16"牙



圖號: SD-AL06N

數量: 6支

位置: 門玉組裝(底橫)碼仔

|    |                       |    |       |            |    |          |  |
|----|-----------------------|----|-------|------------|----|----------|--|
| 名稱 | 趟門組裝鋁碼加工圖             | 制圖 | 利春媚   | 2020.05.28 | 修改 |          |  |
| 材料 | 50*50*5/12.5*12.5*3鋁角 | 復核 | 謝永林   | 2020.05.29 | 日期 |          |  |
| 顏色 | MILL                  | 批准 | Joson |            | 圖號 | SD-AL01N |  |



美特鋁質有限公司  
MIDI Aluminium Fabricator Ltd.

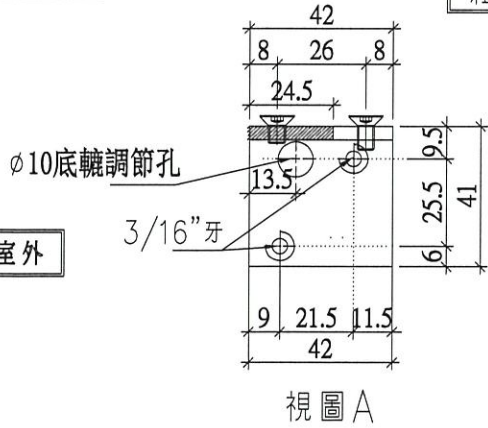
工程號 J-837 地盤 觀塘裕民坊

|    |               |
|----|---------------|
| 圖號 | SD-AL04N      |
| 數量 | 3支            |
| 位置 | 門玉組裝(光企)碼仔(底) |

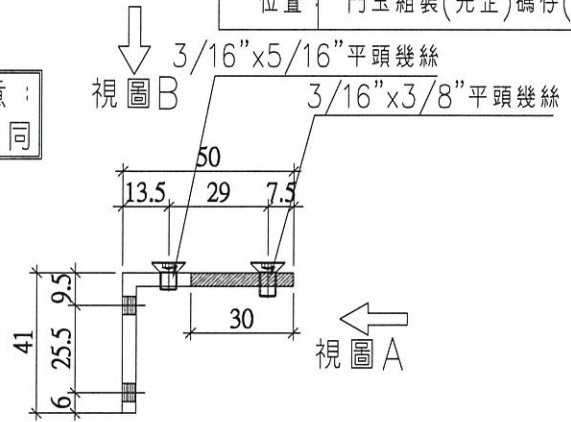
工廠用

請注意：  
組裝用螺絲不同

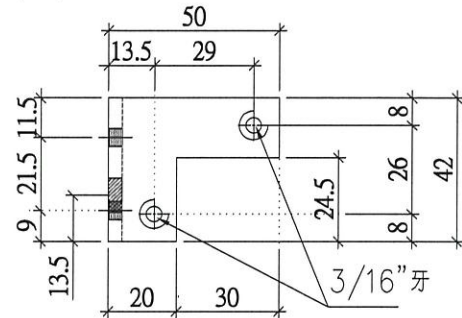
室外



視圖 A

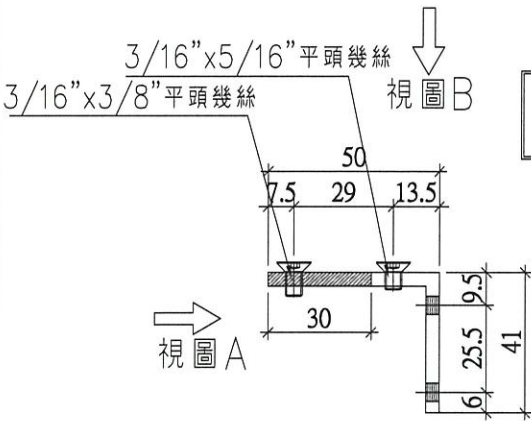


視圖 A



視圖 B

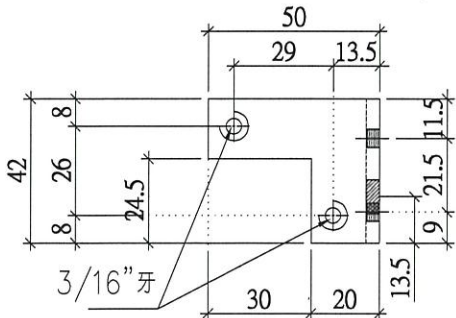
室外



視圖 A

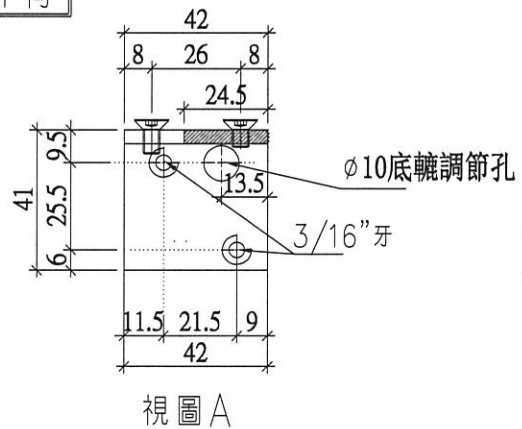
請注意：  
組裝用螺絲不同

|    |               |
|----|---------------|
| 圖號 | SD-AL05N      |
| 數量 | 3支            |
| 位置 | 門玉組裝(勾企)碼仔(底) |



視圖 B

室外



視圖 A

室外

依據E11858指示FD門轉SD折圖

|    |           |    |       |            |    |          |  |
|----|-----------|----|-------|------------|----|----------|--|
| 名稱 | 趟門組裝鋁碼加工圖 | 制圖 | 利春媚   | 2020.05.28 | 修改 |          |  |
| 材料 | 50*50*5鋁角 | 復核 | 謝永林   | 2020.05.29 | 日期 |          |  |
| 顏色 | MILL      | 批准 | Joson |            | 圖號 | SD-AL04N |  |



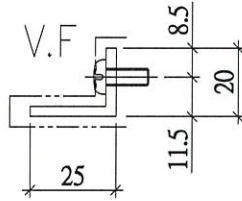
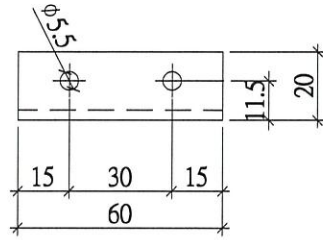
美特鋁質有限公司  
MIDI Aluminium Fabricator Ltd.

趟門防盜角

工程號 J-837 | 地盤 觀塘裕民坊

工廠用

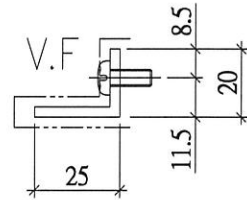
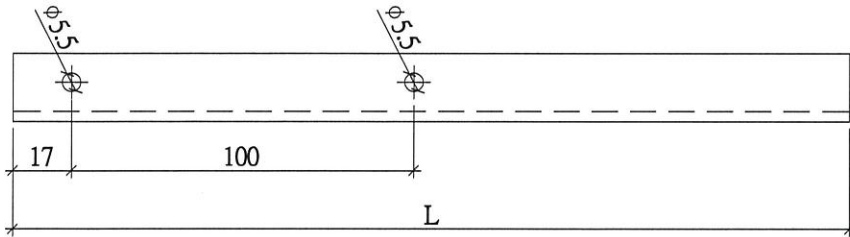
依據E11858指示FD門轉SD拆圖



|    |          |
|----|----------|
| 圖號 | SD-AL100 |
| 數量 | 3支       |
| 位置 | 趟門防盜角    |

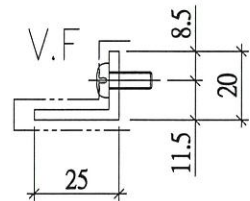
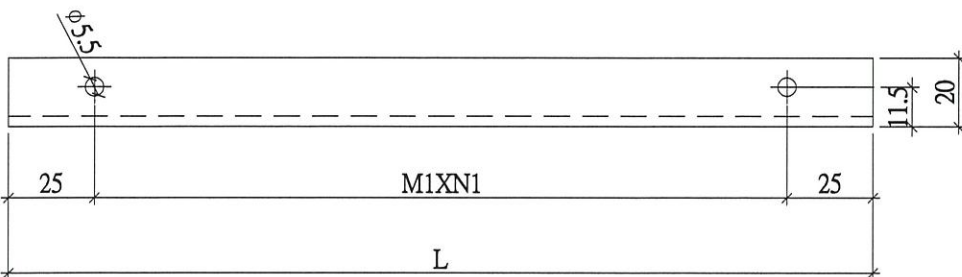
工廠用

| 序號 | 數量 | 窗號位置     | 物料編號     | L     |
|----|----|----------|----------|-------|
| 1  | 3  | T5CW/B-1 | SD-AL528 | 531.5 |



工廠用

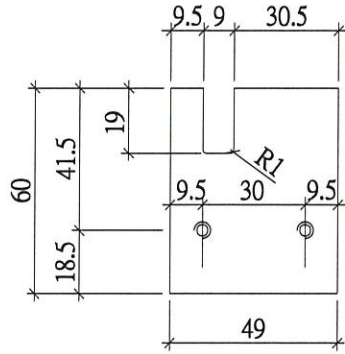
| 序號 | 數量 | 窗號位置     | 物料編號      | SD梗分格 | L     | EQ | M      | X | N |
|----|----|----------|-----------|-------|-------|----|--------|---|---|
| 1  | 3  | T5CW/B-1 | SD-AL528a | 792.5 | 588.5 | 25 | 269.25 | X | 2 |



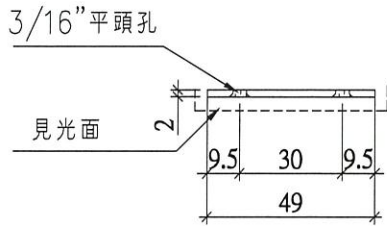
|    |               |    |       |            |    |          |  |  |
|----|---------------|----|-------|------------|----|----------|--|--|
| 名稱 | 鋁角加工圖         | 制圖 | 利春媚   | 2020.05.28 | 修改 |          |  |  |
| 材料 | 25*20*3鋁角     | 復核 | 謝永林   | 2020.05.29 | 日期 |          |  |  |
| 顏色 | EC-DG-S332054 | 批准 | Joson |            | 圖號 | SD-AL100 |  |  |



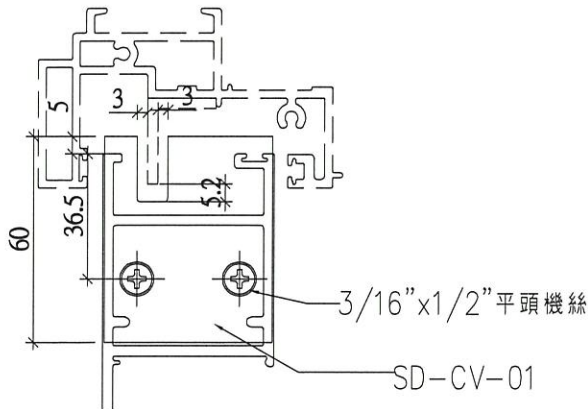
工程號 J-837 | 地盤 觀塘裕民坊



依據E11858指示FD門轉SD折圖



圖號：SD-CV-01  
材料：2mm鋁巴  
數量：3件  
位置：左開趟門勾企外蓋收口用



趟門勾企外蓋收口放樣尺寸示意圖

工廠用

|    |               |    |       |            |    |          |  |
|----|---------------|----|-------|------------|----|----------|--|
| 名稱 | 趟門玉勾企收口蓋      | 制圖 | 利春媚   | 2020.05.28 | 修改 |          |  |
| 材料 | 2mm鋁板         | 復核 | 謝永林   | 2020.05.29 | 日期 |          |  |
| 顏色 | EC-DG-S332054 | 批准 | Joson |            | 圖號 | SD-CV-01 |  |



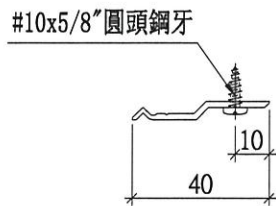
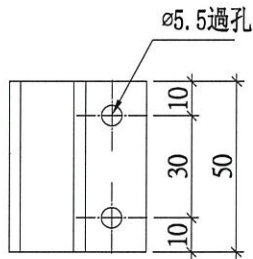
美特鋁質有限公司  
MIDI Aluminium Fabricator Ltd.

工程號 J-837 | 地盤 觀塘裕民坊

| 物料編號  | 數量 |  |
|-------|----|--|
| Z-A01 | 21 |  |
|       |    |  |
|       |    |  |



依據E11858指示FD門轉SD折圖



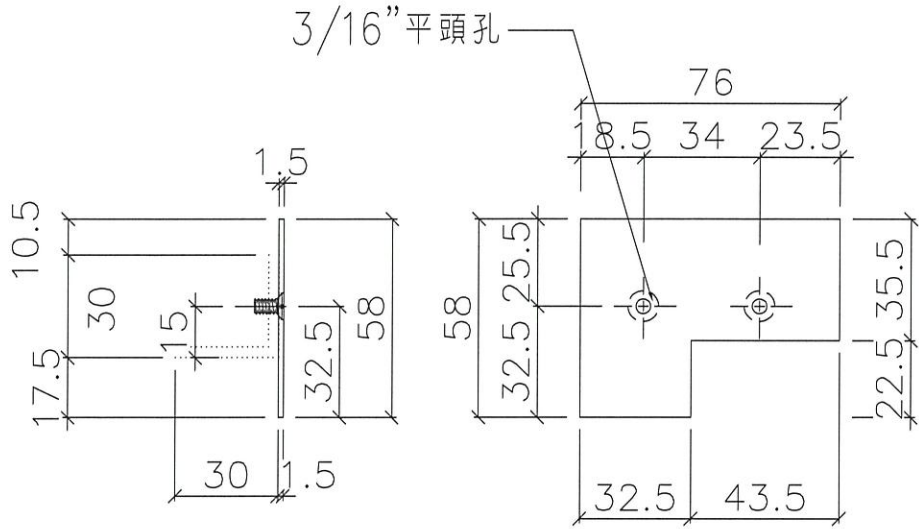
|    |        |    |       |            |    |       |  |
|----|--------|----|-------|------------|----|-------|--|
| 名稱 | Z字碼    | 制圖 | 利春媚   | 2020.05.28 | 修改 |       |  |
| 材料 | X84589 | 復核 | 謝永林   | 2020.05.29 | 日期 |       |  |
| 顏色 | MILL   | 批准 | Joson |            | 圖號 | Z-A01 |  |



美特鋁質有限公司  
MIDI Aluminium Fabricator Ltd.

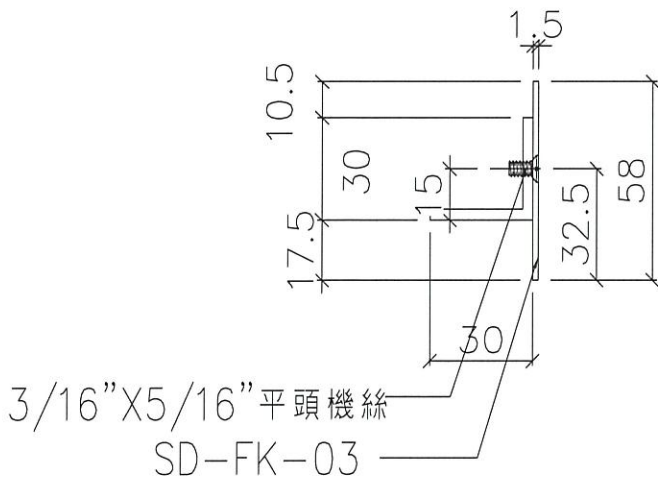
工程號 J-837 | 地盤 觀塘裕民坊

依據E11858指示FD門轉SD拆圖

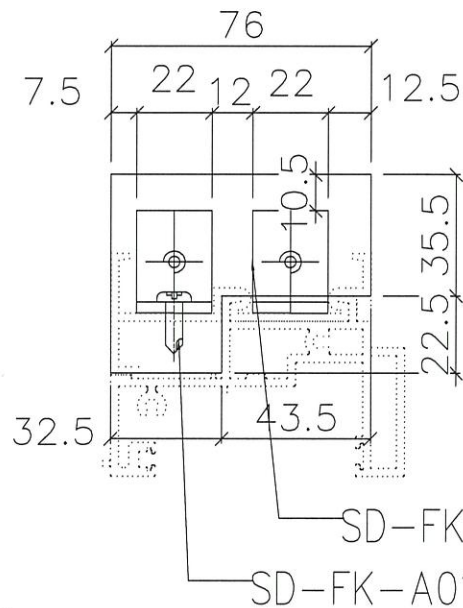


圖號：SD-FK-03  
材料：3mm鋁板  
數量：3件  
位置：左開趟門頂橫封篤件用

工廠用



3/16"X5/16"平頭機絲  
SD-FK-03



SD-FK-03廠用組裝示意圖

TD-M03頂橫封篤件組裝

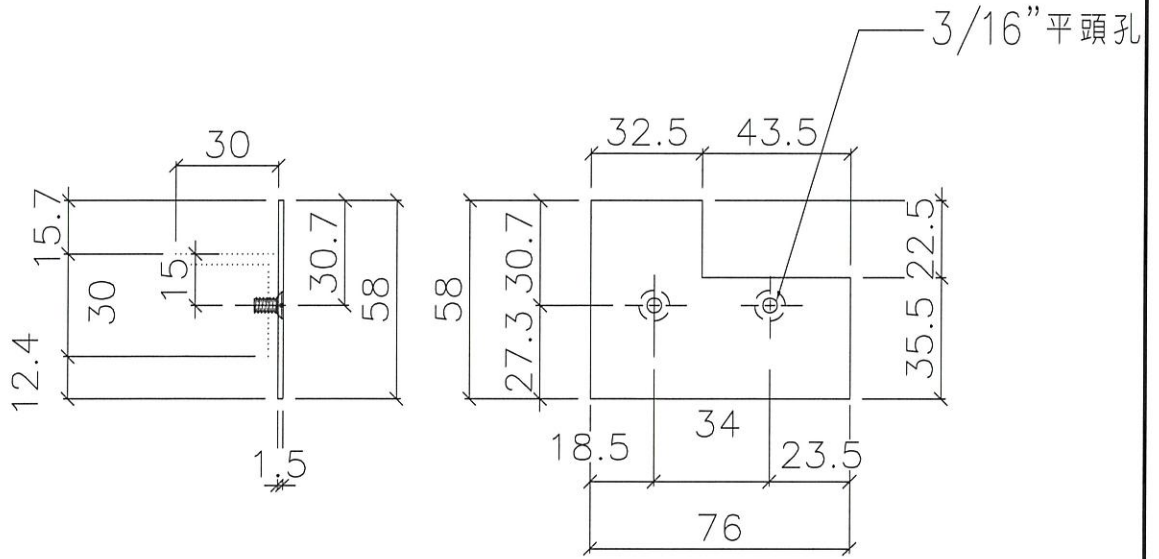
|    |         |    |       |            |    |           |  |
|----|---------|----|-------|------------|----|-----------|--|
| 名稱 | 趟門橫料封篤件 | 制圖 | 利春媚   | 2020.05.28 | 修改 |           |  |
| 材料 | 1.5mm鋁板 | 復核 | 謝永林   | 2020.05.29 | 日期 |           |  |
| 顏色 | MILL    | 批准 | Joson |            | 圖號 | SD-FK-M03 |  |



美特鋁質有限公司  
MIDI Aluminium Fabricator Ltd.

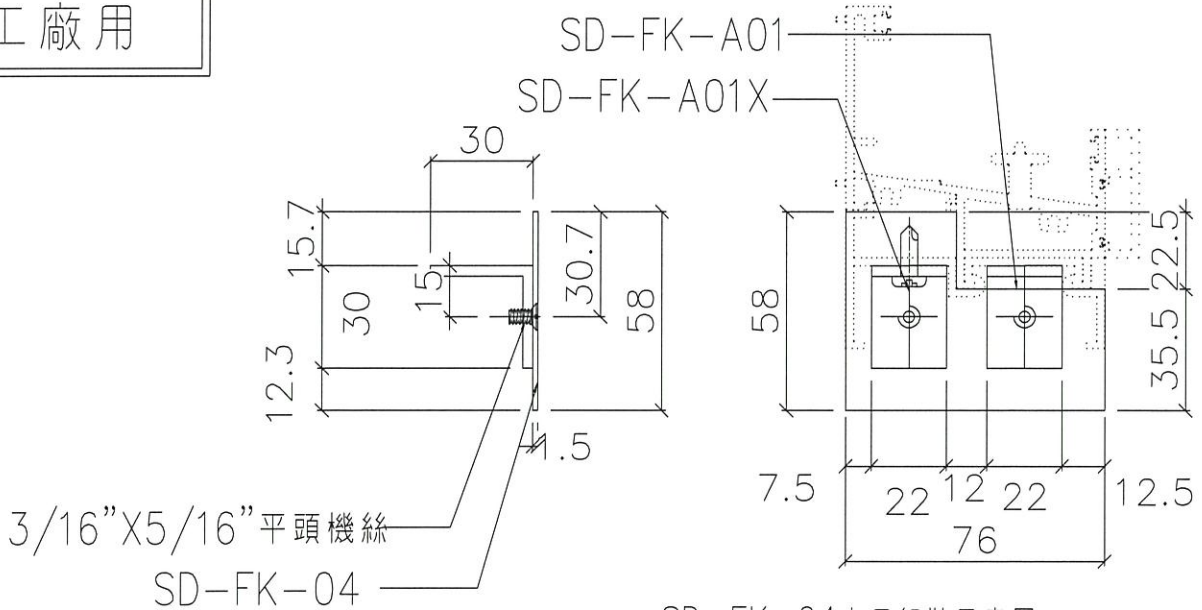
工程號 J-837 | 地盤 觀塘裕民坊

依據E11858指示FD門轉SD拆圖



圖號：SD-FK-04  
材料：3mm鋁板  
數量：3件  
位置：左開趟門底橫封篤件用

工廠用



SD-FK-04廠用組裝示意圖

TD-M04底橫封篤件組裝

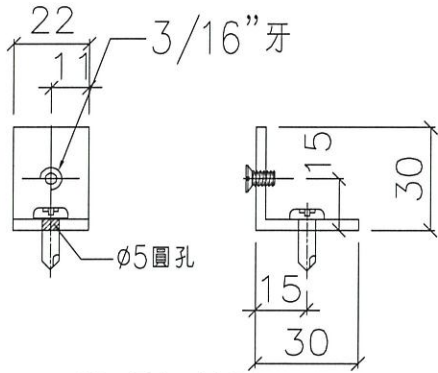
|    |         |    |       |            |    |           |  |
|----|---------|----|-------|------------|----|-----------|--|
| 名稱 | 趟門橫料封篤件 | 制圖 | 利春媚   | 2020.05.28 | 修改 |           |  |
| 材料 | 1.5mm鋁板 | 復核 | 謝永林   | 2020.05.29 | 日期 |           |  |
| 顏色 | MILL    | 批准 | Joson |            | 圖號 | SD-FK-M04 |  |



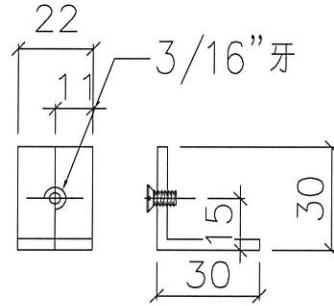
美特鋁質有限公司  
MIDI Aluminium Fabricator Ltd.

工程號 J-837 | 地盤 觀塘裕民坊

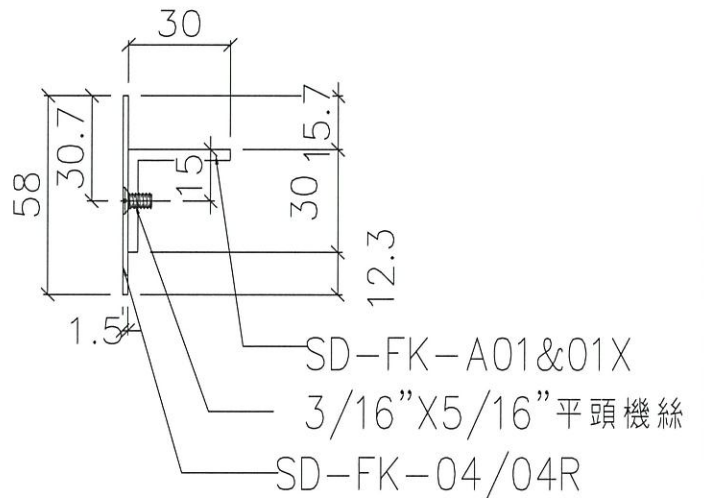
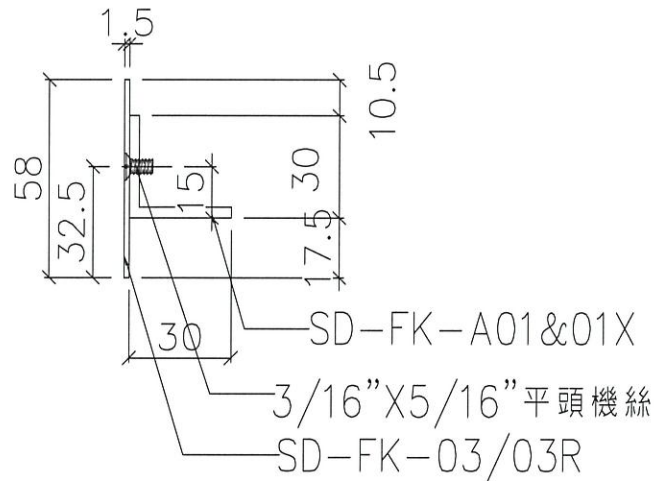
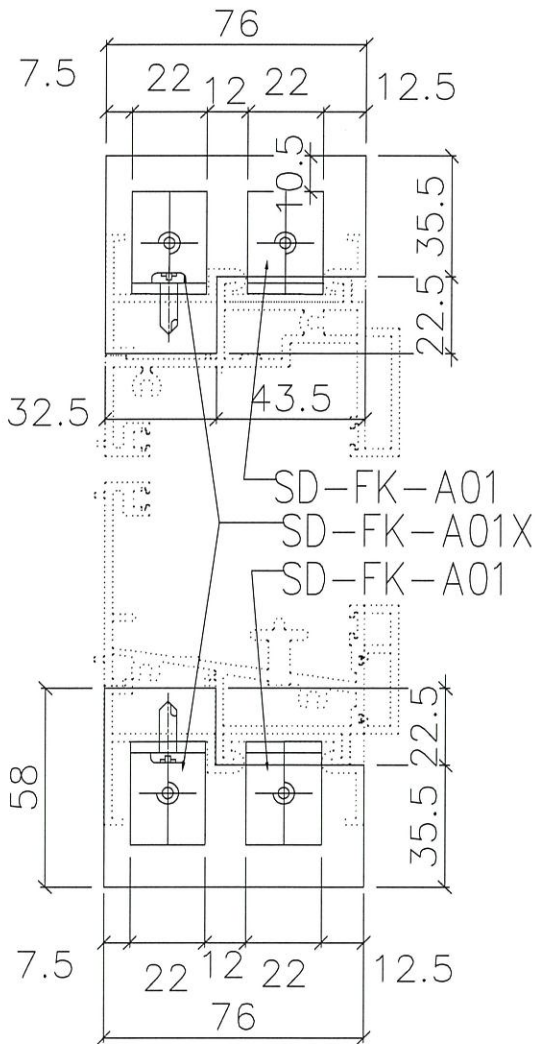
依據E1858指示FD門轉SD折圖



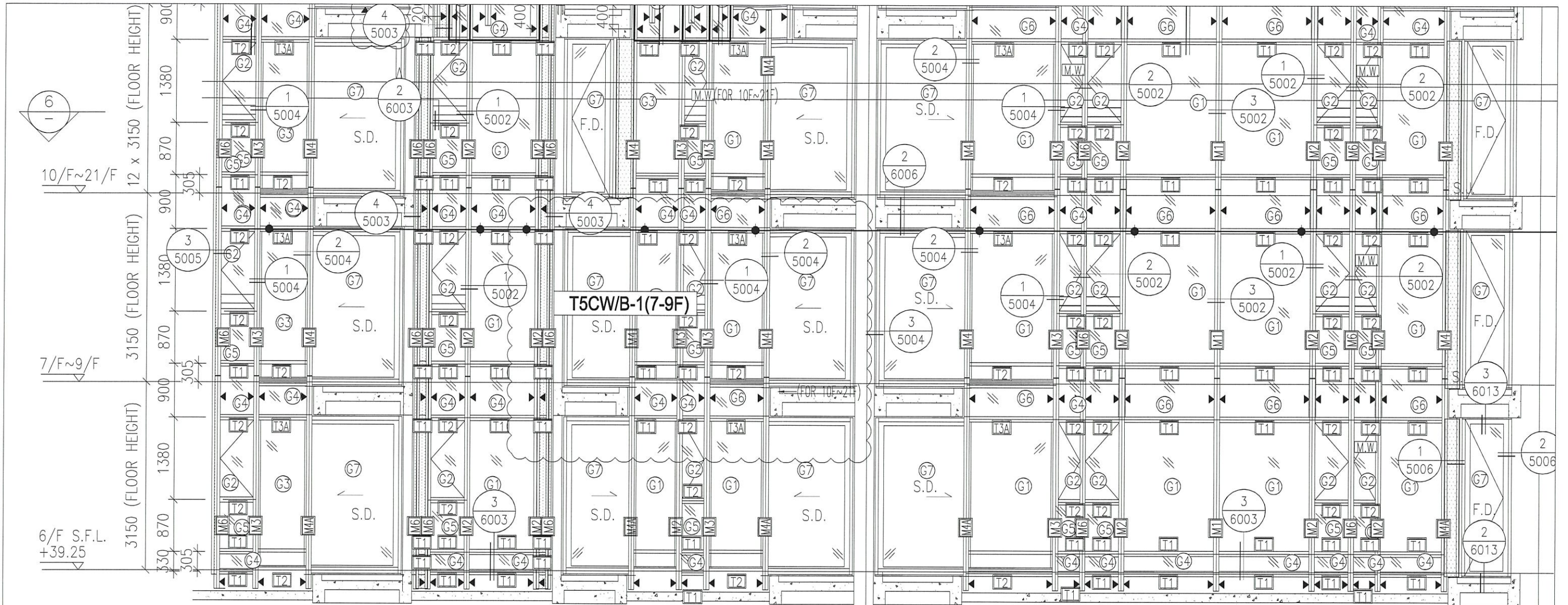
圖號：SD-FK-A01X  
材料：3mm 鋁板  
數量：6件  
位置：（左/右）開趟門（頂/底）橫封篤件用



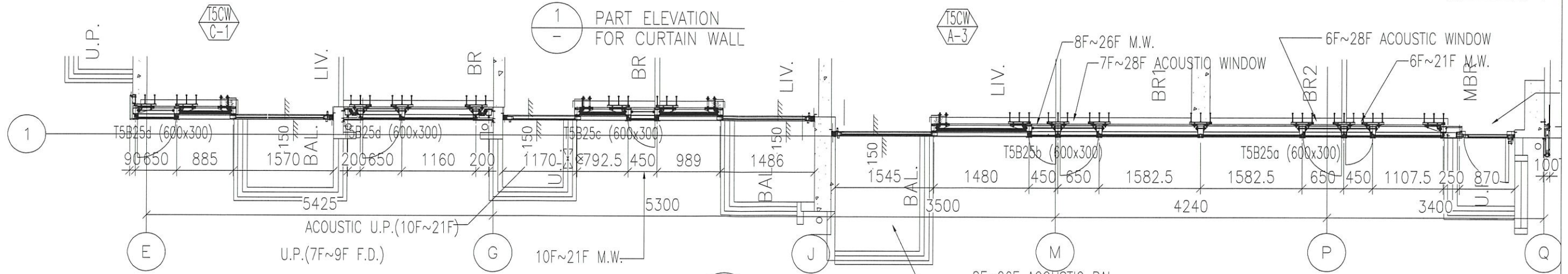
圖號：SD-FK-A01  
材料：3mm 鋁板  
數量：6件  
位置：（左/右）開趟門（頂/底）橫封篤件用



|    |         |    |       |            |    |           |  |
|----|---------|----|-------|------------|----|-----------|--|
| 名稱 | 趟門橫料封篤件 | 制圖 | 利春媚   | 2020.05.28 | 修改 |           |  |
| 材料 | 3mm 鋁板  | 復核 | 謝永林   | 2020.05.29 | 日期 |           |  |
| 顏色 | MILL    | 批准 | Joson |            | 圖號 | SD-FK-A01 |  |



1 PART ELEVATION FOR CURTAIN WALL



6 PART PLAN FOR CURTAIN WALL LOW ZONE

圖號: 837-CW-2512(SD)