

工程指示 / 要求簡箋(E.I.)

工程指示編號：EI / 1868 / 20

修改版次：A

工程編號：J - 837

工程名稱：觀塘裕民坊

工程項目：幕牆 吊趟毛條位置改用膠條(16/F 現場換)

收件人：楊榮輝 / *楊榮輝*

發件人：Eric Liu

日期：28/05/2020

要求提供 / 確認 事項：

- ( ) 初步鋁料 B.M.                      ( ) 加工拆圖，然後生產                      ( ) 尺寸表
- ( ) 正式鋁料 B.M.                      ( ) 技術上資料 / 指示                      ( ) 報價
- ( ) 配件 B.M.                              ( ) 樣辦或貨品說明書                      ( ) 分判合約
- ( ) 其他：\_\_\_\_\_

內容：

吊趟企身 9X18 毛條後仍有露光問題，  
按廠內樣板，修改成用吊趟毛條槽+816-G01 膠條後外觀接受  
請廠提供 816-G01 膠條(120 米)及吊趟毛條槽供現場更換 16/F 數量  
地盤：請按附件相片做法，更換現場企身毛條做毛條槽+816-G01 膠條  
謝謝！

請在 2020 / 06 / 01 前完成上列要求。

附：1 頁 BM，1 頁加工圖

以上項目為：

- 原合約工程包                       原合約工程加 / 減賬                       新工程報價

原因：-

分發東莞各部門：

- ( ) 生產技術總監  連附件    ( ) 技術部     連附件    永林    ( ) 生產部     連附件    ( ) 機械設計部  連附件
- ( ) 採購部     連附件    ( ) 生產統籌部  連附件    梅
- ( ) 質檢部     連附件    ( ) 會計部     連附件    ( ) 報關組     連附件    ( ) 其他 楊榮輝  連附件

分發香港各部門：

- ( ) 行政部  連附件    ( ) 會計部  連附件    ( ) 統籌部  連附件    ( ) 工程部地盤科文  連附件    火同
- ( ) 採購部  連附件    ( ) QS 部     連附件    ( ) 維修部  連附件    ( ) 其他 \_\_\_\_\_  連附件

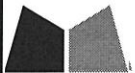
傳遞編號：

HK 0981 / 20

發件人簽署：

項目經理簽署：

*Eric Liu*  
*[Signature]*

 美特鋁質有限公司 MIDI Aluminium Fabricator Ltd.	J-837	計算:	日期:	送呈: Jason哥
	觀塘裕民坊	核對:	日期:	副本:
廠用配件B.M.表	幕牆 - 大樓	批准:	日期:	
BM編號:	吊趟	<b>EI1868</b>		此B.M依據 計算

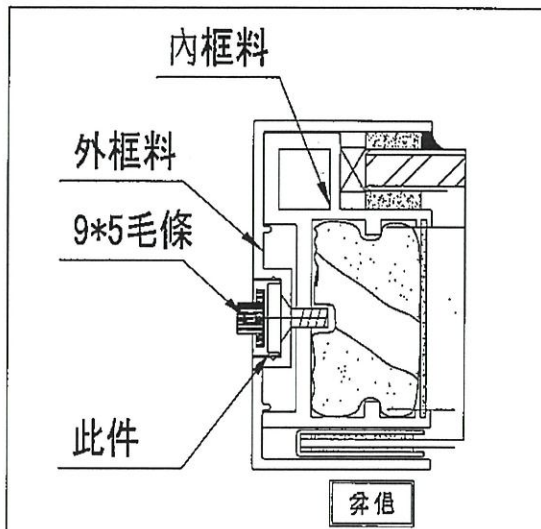
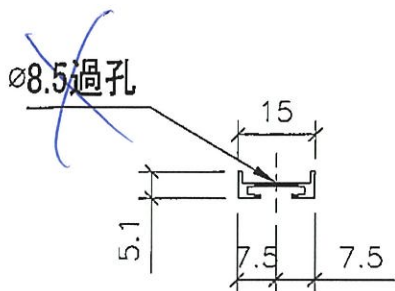
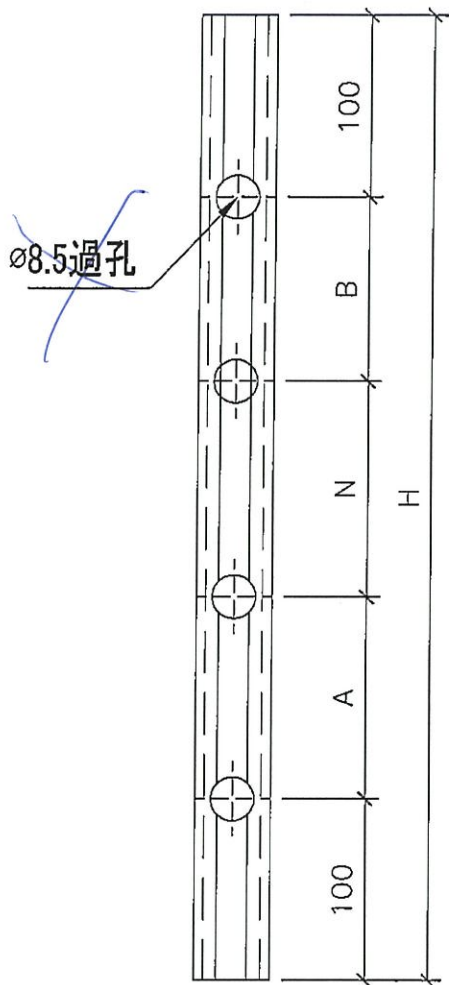
序號	修改標示	配件圖號	物料編號	配件名稱	顏色/材質	實用	後備	總數	單位	備注
1	A取消			6X10mm單面貼		120		120	米	
2	A修改款式			816-G01膠條		120		120	米	



美特鋁質 有限公司  
MIDI Aluminium Fabricator Ltd.

序號	物料編號	數量	高度H	A	N		B	
1	DT-MT01-01	3	2118	359	400	x	3	359
2	DT-MT01-02	6	2408	304	400	x	4	304
3	DT-MT01-03	12	2098	349	400	x	3	349
4	DT-MT01-04	10	2388	294	400	x	4	294

工程號 J-837 地盤 觀塘裕民坊



名稱	毛條槽	制圖	吳緯瑜	2020.04.06	修改		
材料	X85667	復核			日期		
顏色	EC-DG-S332054 (3號)	准			圖號	DT-MT01	

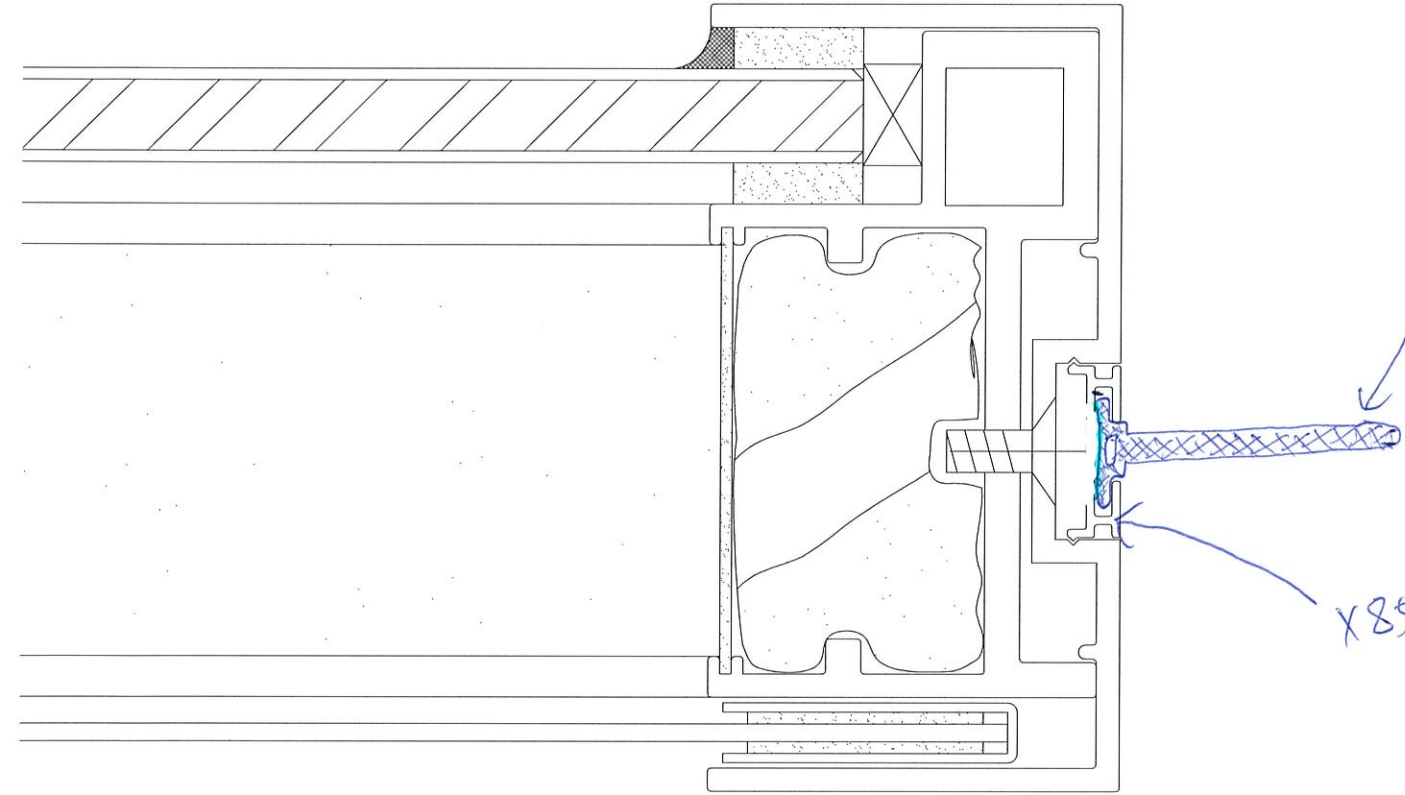
現場按此樣更換  
關門後碰牆位置  
企身

816-GP 膠條

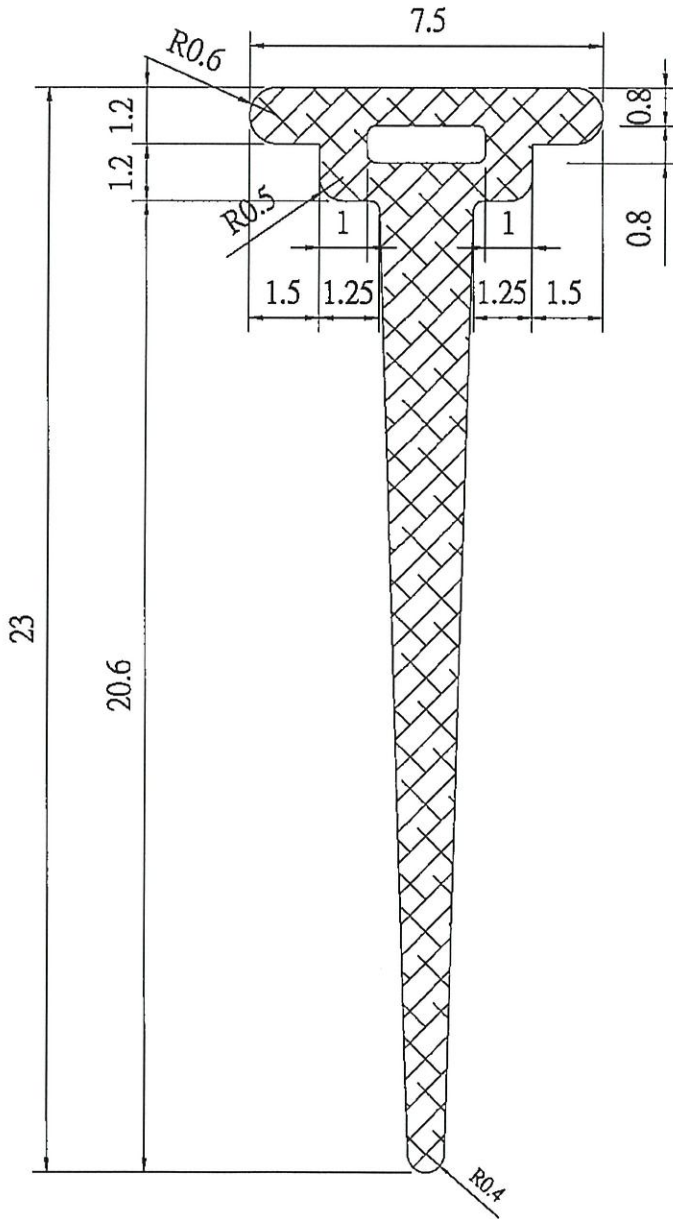
X85667 毛條槽

吊趟企身

原使用 9x18 毛條位置

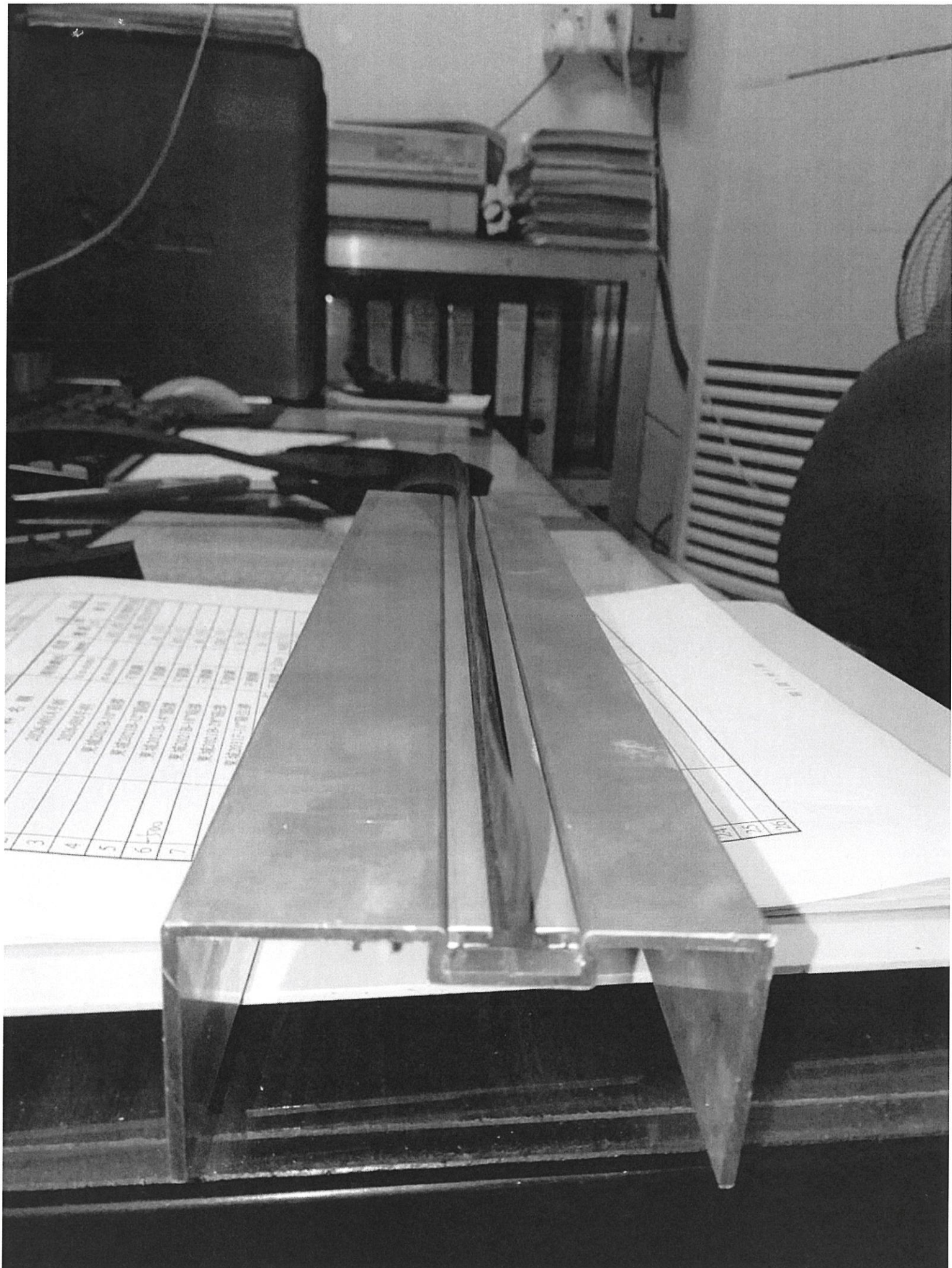


 美特鋁質有限公司 MIDI Aluminium Fabricator Ltd.				類別		物料號		
				制圖	劉小生	2013-9-25	圖號	816-G01
修改				復核	<i>WY/16/10/13</i>		供應商	
日期				批准			描圖	



說明: 未注公差為  $\pm 0.3\text{mm}$   
 硬度為85度  $\pm 5$ 度

工程號	J-816	地盤		附 件	
名稱	816單元式幕牆膠條		採用		
材料	EPDM		地盤		
顏色	黑色		工廠		<input checked="" type="checkbox"/>



序號	名稱	單位	數量	備註
3	...	...	...	...
4	...	...	...	...
5	...	...	...	...
6	...	...	...	...
7	...	...	...	...

序號	名稱	單位	數量	備註
...	...	...	...	...
...	...	...	...	...
...	...	...	...	...

