



工程指示 / 要求簡箋(E.I.)

工程指示編號：EI / 1864 / 20

修改版次：A

工程編號：J - 837

工程名稱：觀塘裕民坊

工程項目：幕牆 6/F T2C 單位鋁料(補料,改雙趟位置)

收件人：生統 / 永林

發件人：Eric Liu

日期：27/05/2020

要求提供 / 確認 事項：

- | | | |
|------------------------------------|-------------------------------------|-------------------------------|
| <input type="checkbox"/> 初步鋁料 B.M. | <input type="checkbox"/> 加工拆圖，然後生產 | <input type="checkbox"/> 尺寸表 |
| <input type="checkbox"/> 正式鋁料 B.M. | <input type="checkbox"/> 技術上資料 / 指示 | <input type="checkbox"/> 報價 |
| <input type="checkbox"/> 配件 B.M. | <input type="checkbox"/> 樣辦或貨品說明書 | <input type="checkbox"/> 分判合約 |
| <input type="checkbox"/> 其他：_____ | | |

內容：

請按加工圖生產鋁料送地盤安裝(T2C, 改雙趟位置)

1) EI1625 出漏一支生窗企改趟門梗企料，此 EI 補回

A 版: 提供配套料加工圖

謝謝！

請在 2020 / 05 / 30 前完成上列要求。

附：7頁加工圖

以上項目為：

- 原合約工程包 原合約工程加 / 減賬 新工程報價

原因：-

分發東莞各部門：

- () 生產技術總監 連附件 (/) 技術部 連附件 (永林) () 生產部 連附件 () 機械設計部 連附件
 () 採購部 連附件 (/) 生產統籌部 連附件 (梅)
 () 質檢部 連附件 () 會計部 連附件 () 報關組 連附件 () 其他 楊榮輝 連附件

分發香港各部門：

- () 行政部 連附件 () 會計部 連附件 () 統籌部 連附件 () 工程部地盤科文 連附件
 () 採購部 連附件 () QS 部 連附件 () 維修部 連附件 () 其他 _____ 連附件

傳遞編號：

HK0971 / 20

發件人簽署：

項目經理簽署：

Eric Liu
PPZ

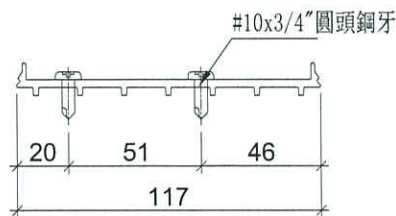
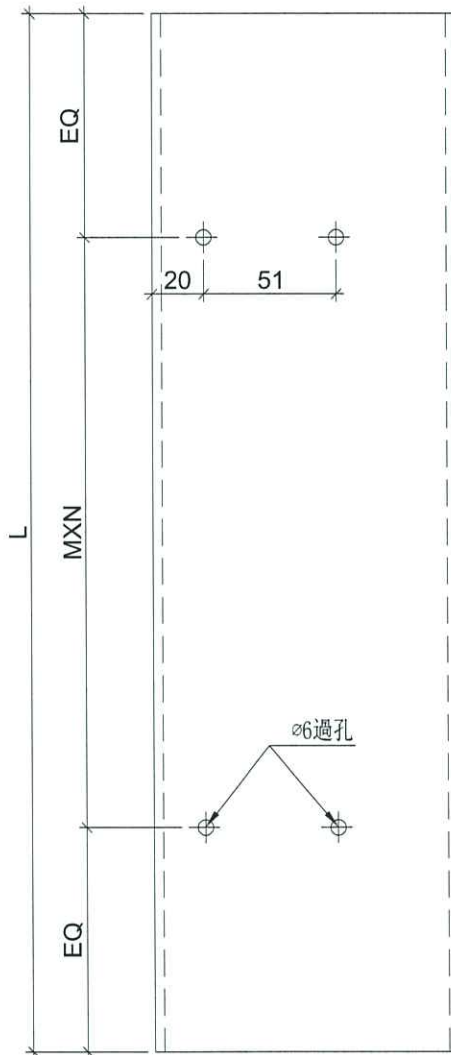


美特鋁質有限公司
MIDI Aluminium Fabricator Ltd.

序号	物料編號	分格尺寸	L	M X N	EQ	數量	位置	樓層
01	ZS-U01R	2250	2120	300 X 7	10	3	SD中柱用	6F

工程號	J-837	地盤	觀塘裕民坊
-----	-------	----	-------

工廠用



名稱	SD 中柱底座	制圖	LHR	2019.9.27	修改	A	B
材料	X85579	復核	-	-	日期	2019.12.26	2020.03.10
顏色	EC-DG-S332054 (3塗)	批准			圖號	ZS-U01R	



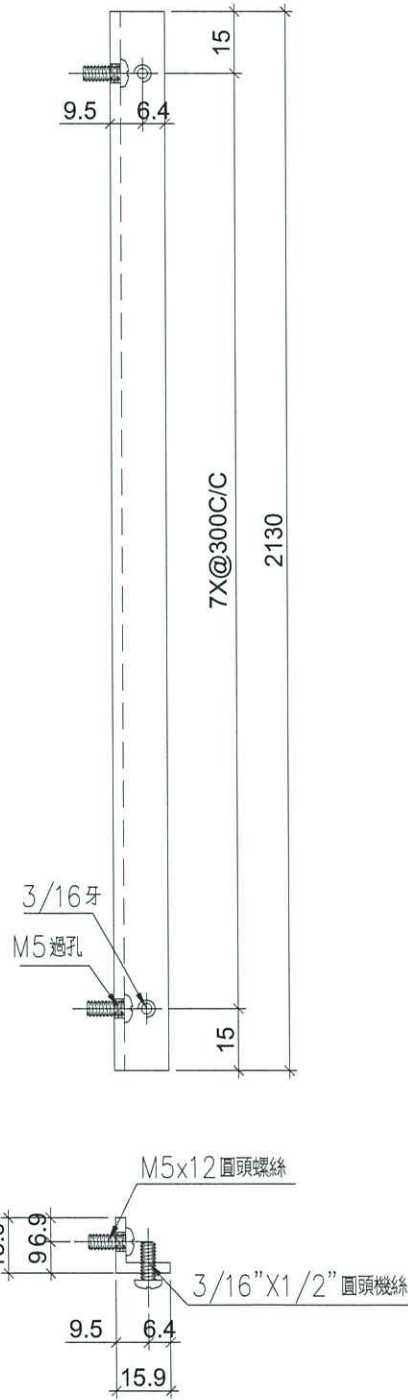
美特鋁質有限公司
MIDI Aluminium Fabricator Ltd.

序号	物料編號	數量	位置	樓層
01	LJ-C04	8	修鋁背板用	6F

工程號	J-837	地盤	觀塘裕民坊
-----	-------	----	-------

①

工廠用



名稱	鋁角	制圖	LHR	2019.9.27	修改	-		
材料	15.88*15.88*3.18	復核	-	-	日期	-		
顏色	MILL	批准			圖號	LJ-C04		



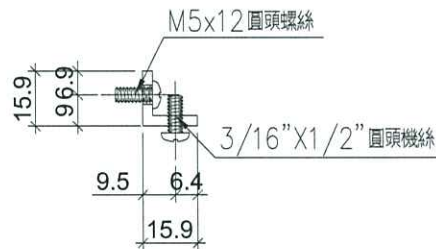
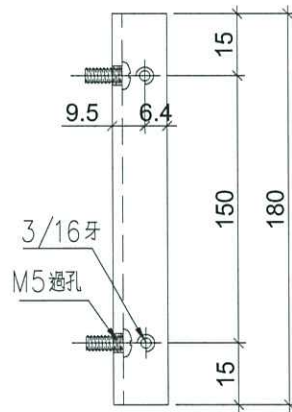
美特鋁質 有限公司
MIDI Aluminium Fabricator Ltd.

序号	物料編號	數量	位置	樓層
01	LJ-C01	112	修鋁背板用	6F

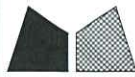
工程號	J-837	地盤	觀塘裕民坊
-----	-------	----	-------

2

工廠用



名稱	鋁角	制圖	LHR	2019.9.27	修改	-		
材料	15.88*15.88*3.18	復核	-	-	日期	-		
顏色	MILL	批准			圖號	LJ-C01		



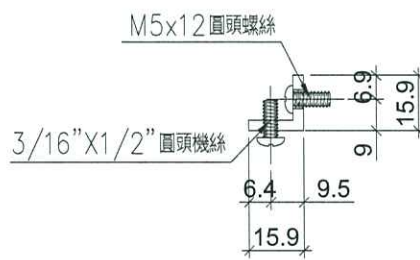
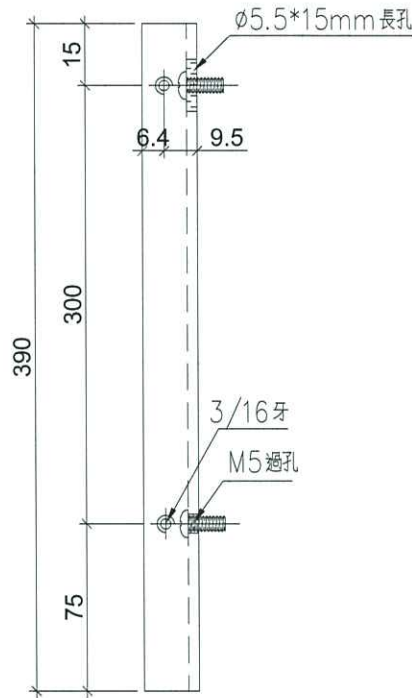
美特鋁質 有限公司
MIDI Aluminium Fabricator Ltd.

序号	物料編號	數量	位置	樓層
01	LJ-C02R	45	修鋁背板用	6F

工程號	J-837	地盤	觀塘裕民坊
-----	-------	----	-------

①

工廠用



名稱	鋁角	制圖	LHR	2019.9.27	修改	-		
材料	15.88*15.88*3.18	復核	-	-	日期	-		
顏色	MILL	批准			圖號	LJ-C02R		



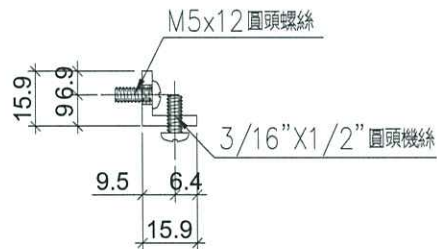
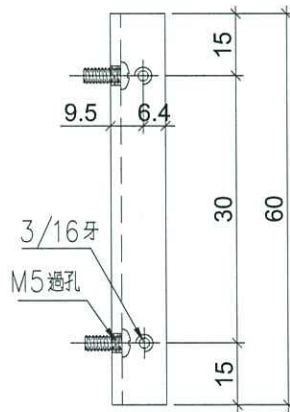
美特鋁質 有限公司
MIDI Aluminium Fabricator Ltd.

序号	物料編號	數量	位置	樓層
01	LJ-C06	20	修鋁背板用	6F

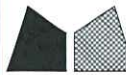
工程號	J-837	地盤	觀塘裕民坊
-----	-------	----	-------

①

工廠用



名稱	鋁角	制圖	LHR	2019.9.27	修改	-		
材料	15.88*15.88*3.18	復核	-	-	日期	-		
顏色	MILL	批准			圖號	LJ-C06		



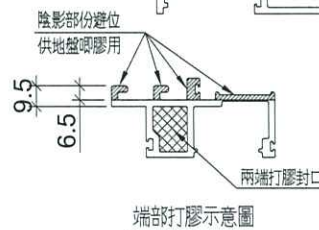
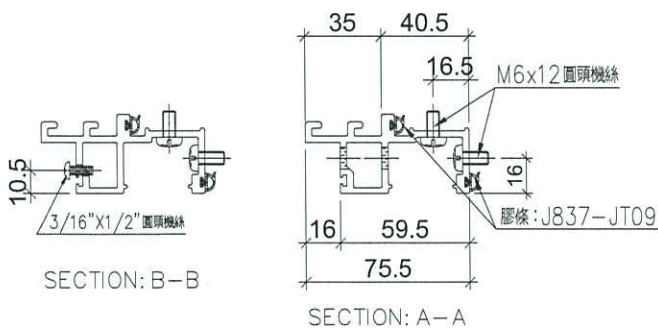
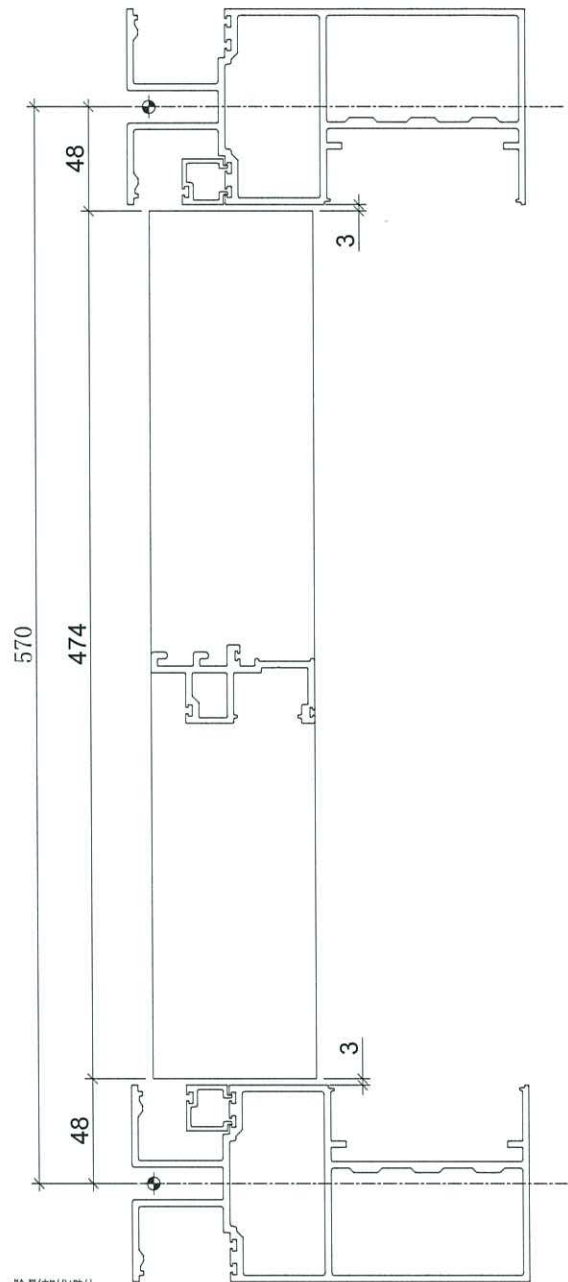
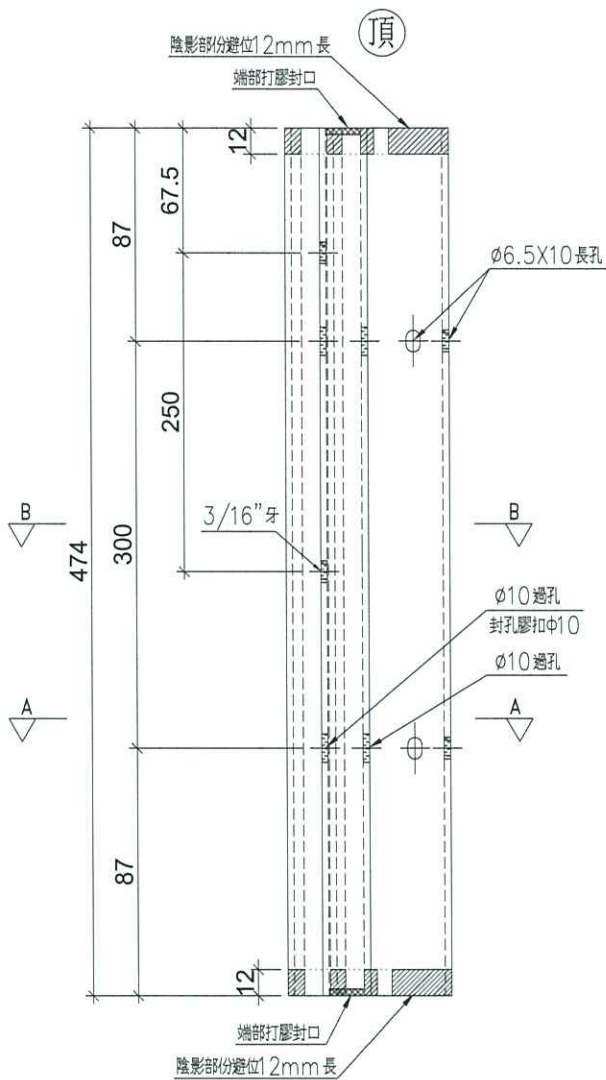
美特鋁質有限公司
MIDI Aluminium Fabricator Ltd.

序号	物料編號	數量	位置	樓層
01	UN-DM10	8	死牆位SD梗頂用	6F

工程號	J-837	地盤	觀塘裕民坊
-----	-------	----	-------

工廠用

死牆位SD梗頂用



名稱	生梗企單玻	制圖	LHR	2019.9.27	修改	A	
材料	X85561	復核	-	-	日期	2020.02.10	
顏色	EC-DG-S332054 (3塗)	批准			圖號	UN-DM07	



美特鋁質有限公司
MIDI Aluminium Fabricator Ltd.

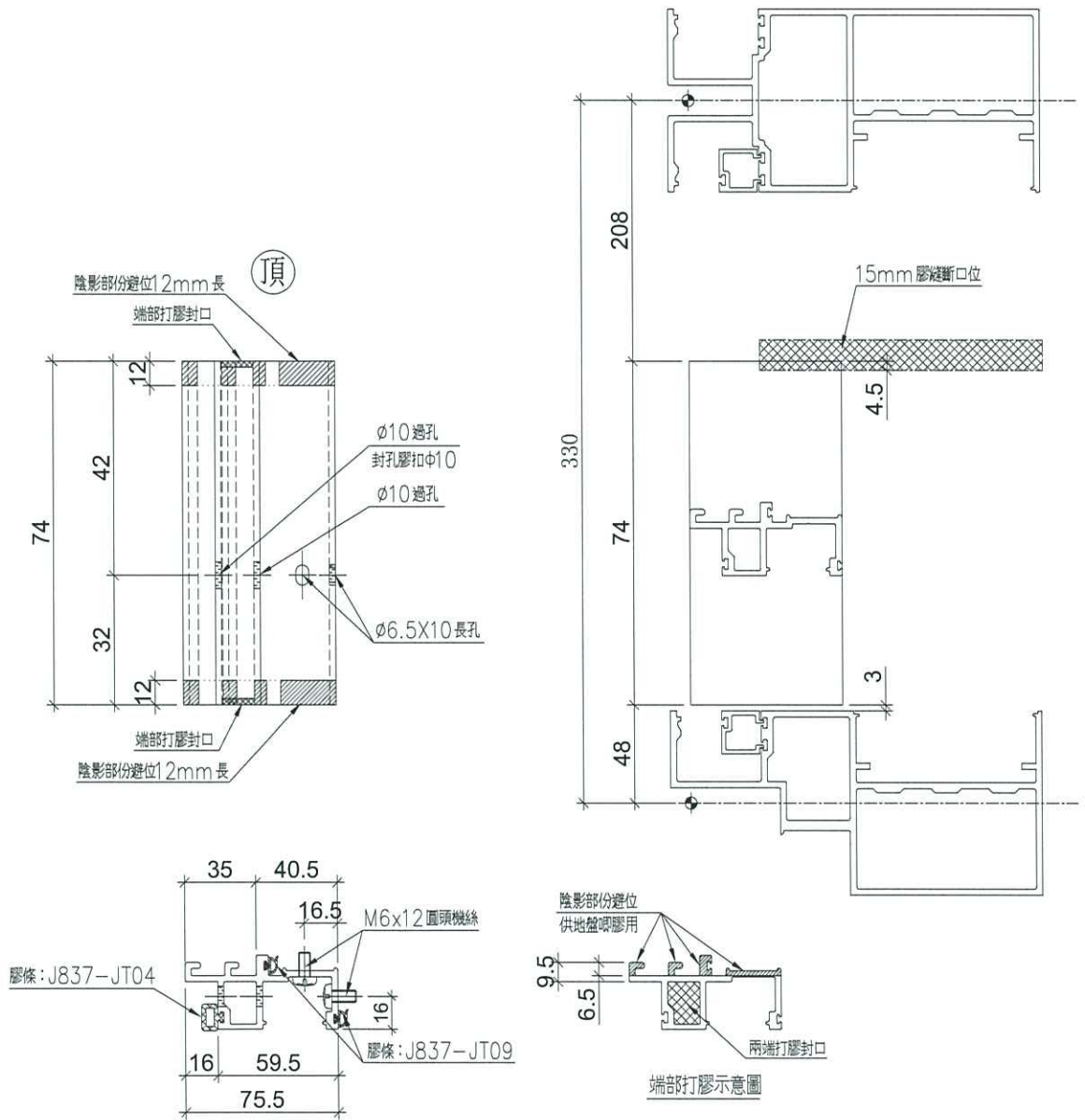
序号	物料編號	數量	位置	樓層
01	UN-DM1c	5	死牆位斷口下用	6F

工程號	J-837	地盤	觀塘裕民坊
-----	-------	----	-------

①

工廠用

死牆位斷口下用



名稱	生梗企單玻	制圖	LHR	2019.9.27	修改	-		
材料	X85561	復核	-	-	日期	-		
顏色	EC-DG-S332054 (3塗)	批准			圖號	UN-DM05		