

工程指示 / 要求簡箋(E.I.)

工程指示編號：EI / 1828 / 20

修改版次：-

工程編號：J - 837

工程名稱：觀塘裕民坊

工程項目：幕牆 FD 門介腳用鋁片

收件人：生統/永林/小羅

發件人：Eric Liu

日期：20/05/2020

要求提供 / 確認 事項：

- | | | |
|------------------------------------|-------------------------------------|-------------------------------|
| <input type="checkbox"/> 初步鋁料 B.M. | <input type="checkbox"/> 加工拆圖，然後生產 | <input type="checkbox"/> 尺寸表 |
| <input type="checkbox"/> 正式鋁料 B.M. | <input type="checkbox"/> 技術上資料 / 指示 | <input type="checkbox"/> 報價 |
| <input type="checkbox"/> 配件 B.M. | <input type="checkbox"/> 樣辦或貨品說明書 | <input type="checkbox"/> 分判合約 |
| <input type="checkbox"/> 其他：_____ | | |

內容：

請按加工圖生產鋁片送地盤

因現場部份 FD 門框腳高過波打石面，需介腳減短 10mm，

介腳後需裝短框腳，供膠條安裝用，

此鋁角片用作托框腳，以免日後有更換波打石時，連框腳打出

先做 2 件樣板供現場試裝

謝謝

請在 2020/ 05/ 23 前完成上列要求。

附：1 頁加工圖 2 頁

以上項目為：

- 原合約工程包 原合約工程加 / 減賬 新工程報價

原因：-

分發東莞各部門：

- () 生產技術總監 連附件 () 技術部 連附件 () 生產部 連附件 () 機械設計部 連附件
 () 採購部 連附件 () 生產統籌部 連附件
 () 質檢部 連附件 () 會計部 連附件 () 報關組 連附件 () 其他 楊榮輝 連附件

分發香港各部門：

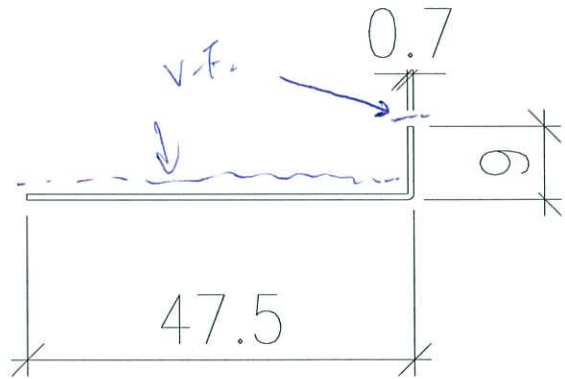
- () 行政部 連附件 () 會計部 連附件 () 統籌部 連附件 () 工程部地盤科文 連附件
 () 採購部 連附件 () QS 部 連附件 () 維修部 連附件 () 其他 _____ 連附件

傳遞編號：

HK 0891 / 20

發件人簽署：

項目經理簽署：



L = 2000 mm

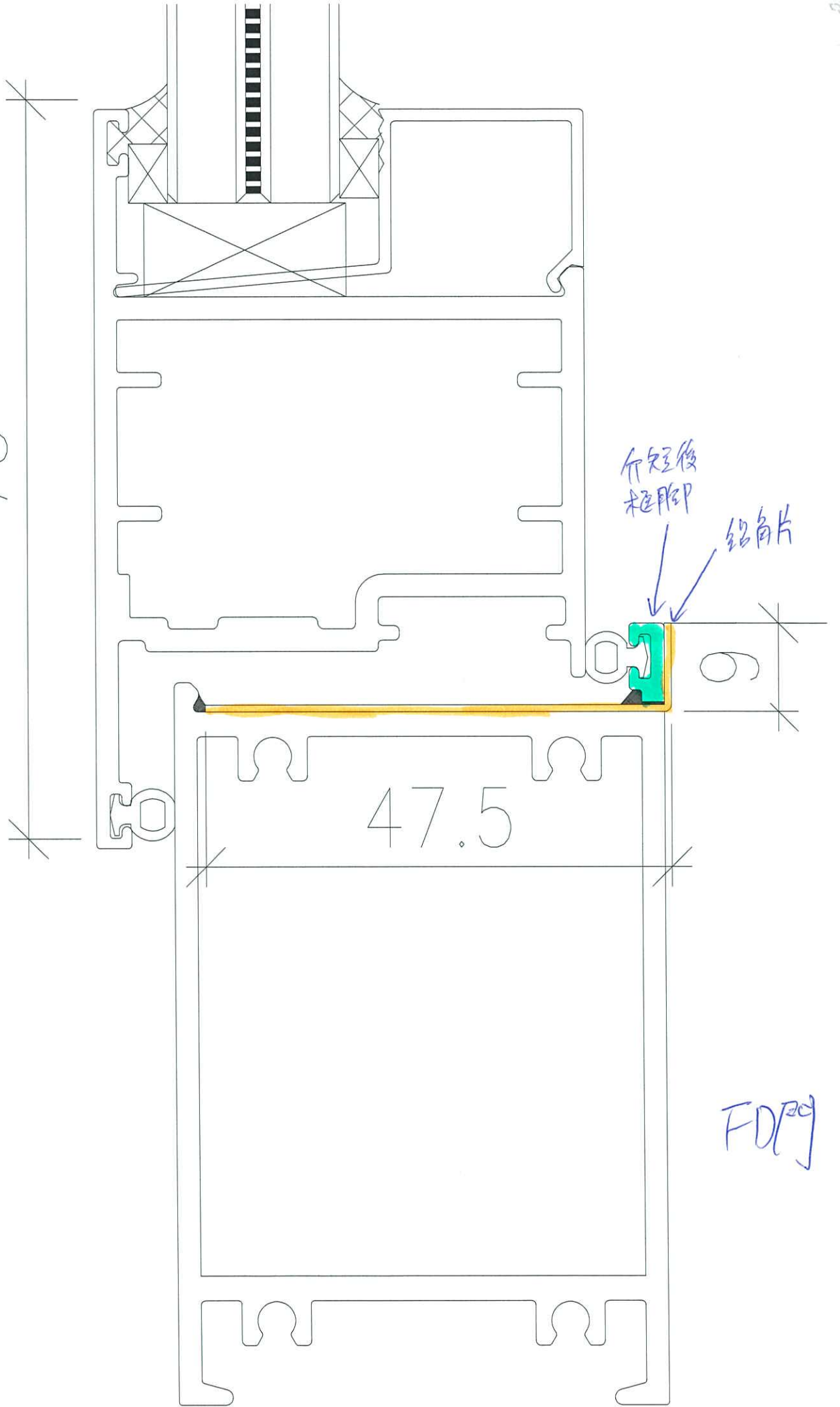
數量 = 2支

材料 = 0.7mm 厚銅板

料號 = VCT843649F4L-3

圖號 = 837-FDAP-01

75



介短後
樞脚

鋁角片

47.5

9

FD/20

