

工程指示 / 要求簡箋(E.I.)

工程指示編號：EI / 1825 / 20

修改版次：-

工程編號：J - 837

工程名稱：觀塘裕民坊

工程項目：幕牆 隔音吊趟 (6-20/F)

收件人：生統/永林/小羅

發件人：Eric Liu

日期：20/05/2020

要求提供 / 確認 事項：

- | | | |
|------------------------------------|-------------------------------------|-------------------------------|
| <input type="checkbox"/> 初步鋁料 B.M. | <input type="checkbox"/> 加工拆圖，然後生產 | <input type="checkbox"/> 尺寸表 |
| <input type="checkbox"/> 正式鋁料 B.M. | <input type="checkbox"/> 技術上資料 / 指示 | <input type="checkbox"/> 報價 |
| <input type="checkbox"/> 配件 B.M. | <input type="checkbox"/> 樣辦或貨品說明書 | <input type="checkbox"/> 分判合約 |
| <input type="checkbox"/> 其他：_____ | | |

內容：

請按加工圖生產吊趟送地盤安裝

1) 請留意 EI0708A 吊趟保護方案

2) 此批為 6-20/F 隔音吊趟，隔音膠板、pomute 及棉在 5 月 20 號到貨

3) 廠裝吊趟轆、隔音膠板及玻璃出貨

謝謝

款式樓層標註，待稍後提供

請在 2020/ 06/ 05 前完成上列要求。

附：1 頁排期，78 頁加工圖，4 頁位置圖

以上項目為：

- 原合約工程包 原合約工程加 / 減賬 新工程報價

原因：-

分發東莞各部門：

- | | | | |
|--|---|---|---|
| <input type="checkbox"/> 生產技術總監 <input type="checkbox"/> 連附件 | <input checked="" type="checkbox"/> 技術部 <input checked="" type="checkbox"/> 連附件 | <input type="checkbox"/> 生產部 <input type="checkbox"/> 連附件 | <input type="checkbox"/> 機械設計部 <input type="checkbox"/> 連附件 |
| <input type="checkbox"/> 採購部 <input type="checkbox"/> 連附件 | <input type="checkbox"/> 生產統籌部 <input type="checkbox"/> 連附件 | | |
| <input type="checkbox"/> 質檢部 <input type="checkbox"/> 連附件 | <input type="checkbox"/> 會計部 <input type="checkbox"/> 連附件 | <input type="checkbox"/> 報關組 <input type="checkbox"/> 連附件 | <input checked="" type="checkbox"/> 其他 <u>楊榮輝</u> <input checked="" type="checkbox"/> 連附件 |

分發香港各部門：

- | | | | |
|---|--|---|---|
| <input type="checkbox"/> 行政部 <input type="checkbox"/> 連附件 | <input type="checkbox"/> 會計部 <input type="checkbox"/> 連附件 | <input type="checkbox"/> 統籌部 <input type="checkbox"/> 連附件 | <input checked="" type="checkbox"/> 工程部地盤科文 <input checked="" type="checkbox"/> 連附件 |
| <input type="checkbox"/> 採購部 <input type="checkbox"/> 連附件 | <input type="checkbox"/> QS 部 <input type="checkbox"/> 連附件 | <input type="checkbox"/> 維修部 <input type="checkbox"/> 連附件 | <input type="checkbox"/> 其他 _____ <input type="checkbox"/> 連附件 |

傳遞編號：

HK 0887 / 20

發件人簽署：

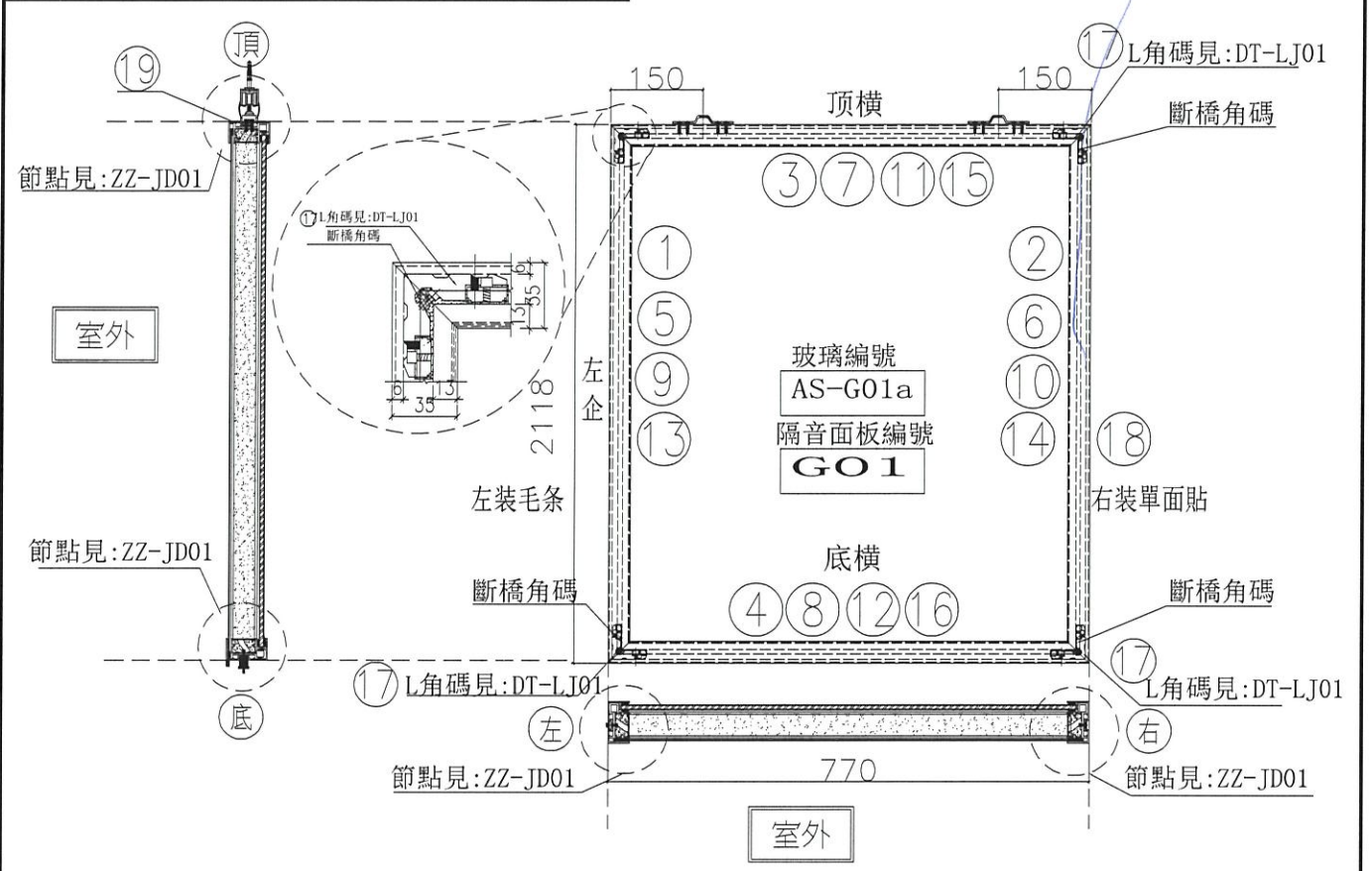
項目經理簽署：

	大貨	貨到廠	廠生產完成 (該批)	地盆安裝完成	OP
1	400件	15/05/2020	05/06/2020	26/06/2020	28/08/2020
2	400件	05/06/2020	26/06/2020	17/07/2020	
3	400件	26/06/2020	17/07/2020	07/08/2020	
4	約100件	06/07/2020	27/07/2020	17/08/2020	
		貨到廠至生產完成=		73日	
		每層約31件吊趟			
		減 8,16 /F : 942件 吊趟 + 296窗玉門玉			



美特鋁質 有限公司
MIDI Aluminium Fabricator Ltd.

工程號 J-837 地盤 觀塘裕民坊



序號	模號	名稱	序號	長度	數量	物料編號	序號	寬度(mm)	高度(mm)	雙幅	摺長
1	X85666	吊趟內框左企	直口	2112.0	1	DT-AL02-01	頂留				mm
2	X85666	吊趟內框右企	直口	2112.0	1	DT-AL02-01	底留				mm
3	X85666	吊趟內框頂橫	直口	764.0	1	DT-AL04-01	企料底部開避位				mm
4	X85666	吊趟內框底橫	直口	764.0	1	DT-AL06-01	底橫料防水巴錫去				mm
5	X85665	吊趟外框左企	直口	2118.0	1	DT-AL01-01	安裝扣碼				
6	X85665	吊趟外框右企	直口	2118.0	1	DT-AL01-01	安裝扣碼				
7	X85665	吊趟外框頂橫	直口	770.0	1	DT-AL03-01	多點鎖芯型號:				
8	X85665	吊趟外框底橫	直口	770.0	1	DT-AL05-01	手柄型號:				
9		隔音板用U槽	直口	2082.0	1	DT-UC01-01	限位撐型號:				
10		隔音板用U槽	直口	2082.0	1	DT-UC01-02	T窗最大的開度:				
11		隔音板用U槽	直口	755.0	1	DT-UC01-03	窗玉搭位數:				
12		隔音板用U槽	直口	755.0	1	DT-UC01-04					
13		POMUTE(隔音內插板)	直口	2050.0	1	DT-CB01-01					
14		POMUTE(隔音內插板)	直口	2050.0	1	DT-CB01-02					
15		POMUTE(隔音內插板)	直口	703.0	1	DT-CB01-03					
16		POMUTE(隔音內插板)	直口	703.0	1	DT-CB01-04					
17	55X55X9角碼	L角碼加工圖	直口	11.5	4	DT-LJ01					
18		毛條槽	直口	2118.0	1	DT-MT01-01					
19	14X5鋁巴	(收吊輪)頂部墊巴	直口	98.0	2	DT-DB01					

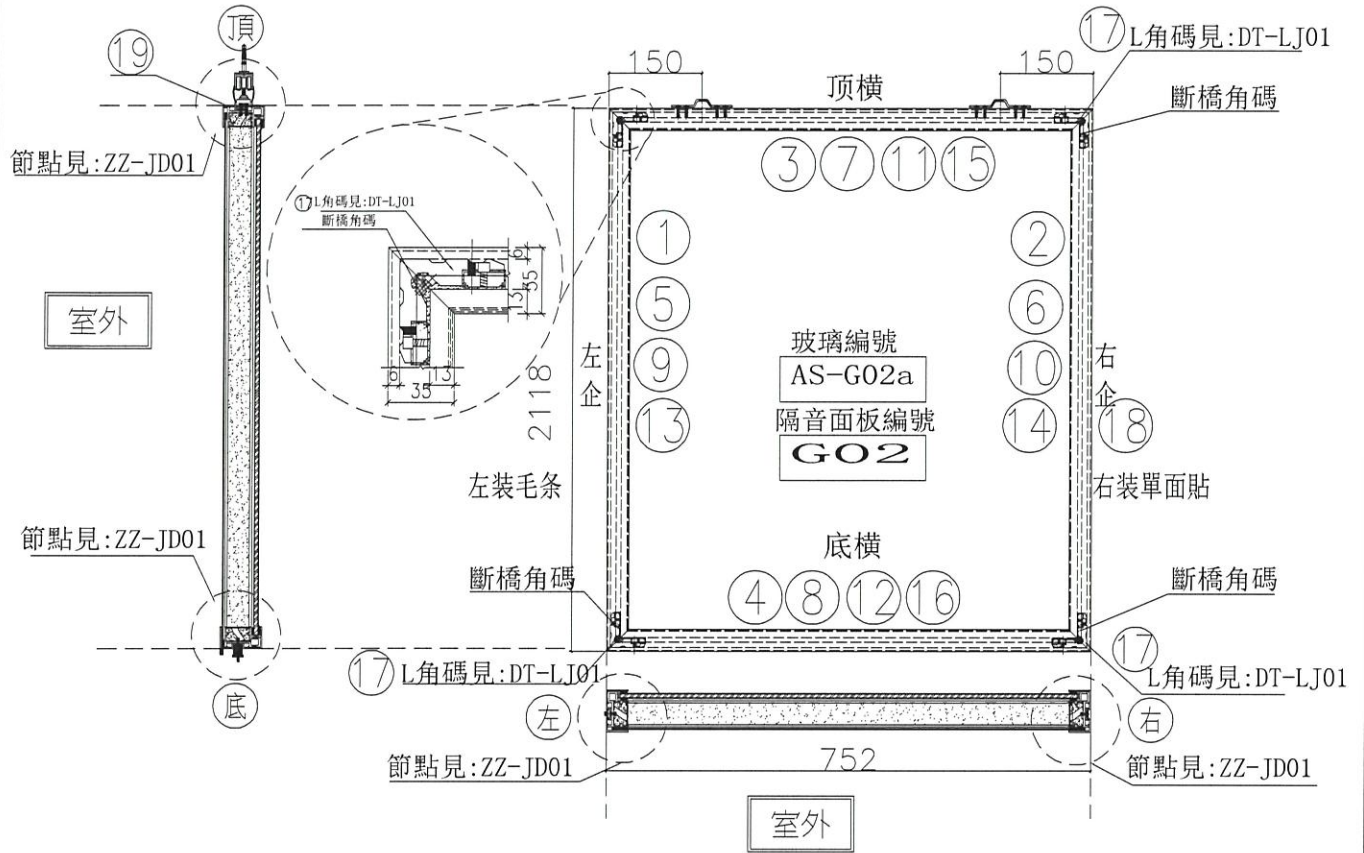
名稱	吊趟門玉組裝圖	制圖	吳禱瑜	2020.04.21	修改	
材料		復核			日期	
顏色		批准			圖號	T1-F(SD-G01)

7
6-20/F
不能8/16/F



美特鋁質 有限公司
MIDI Aluminium Fabricator Ltd.

工程號 J-837 地盤 觀塘裕民坊



序號	模號	名稱	序號	長度	數量	物料編號	序號	寬度(mm)	高度(mm)	雙幅	撐長
1	X85666	吊越內框左企	直口	2112.0	1	DT-AL02-01	頂留				mm
2	X85666	吊越內框右企	直口	2112.0	1	DT-AL02-01	底留				mm
3	X85666	吊越內框頂橫	直口	746.0	1	DT-AL04-02	企料底部開避位				mm
4	X85666	吊越內框底橫	直口	746.0	1	DT-AL06-02	底橫料防水巴鋸去				mm
5	X85665	吊越外框左企	直口	2118.0	1	DT-AL01-01	安裝扣碼				
6	X85665	吊越外框右企	直口	2118.0	1	DT-AL01-01	安裝扣碼				
7	X85665	吊越外框頂橫	直口	752.0	1	DT-AL03-02	多點鎖芯型號:				
8	X85665	吊越外框底橫	直口	752.0	1	DT-AL05-02	手柄型號:				
9		隔音板用U槽	直口	2082.0	1	DT-UC01-01	限位撐型號:				
10		隔音板用U槽	直口	2082.0	1	DT-UC01-02	T窗最大的開度:				
11		隔音板用U槽	直口	737.0	1	DT-UC02-03	窗玉搭位數:				
12		隔音板用U槽	直口	737.0	1	DT-UC02-04					
13		POMUTE(隔音內插板)	直口	2050.0	1	DT-CB01-01					
14		POMUTE(隔音內插板)	直口	2050.0	1	DT-CB01-02					
15		POMUTE(隔音內插板)	直口	685.0	1	DT-CB02-03					
16		POMUTE(隔音內插板)	直口	685.0	1	DT-CB02-04					
17	55X55X9角碼	L角碼加工圖	直口	11.5	4	DT-LJ01					
18		毛條槽	直口	2118.0	1	DT-MT01-01					
19	14X5鋁巴	(收吊輪)頂部墊巴	直口	98.0	2	DT-DB01					
							大圖版次		本圖版		
							日期				
							窗号	寬度(W)	高度(H)	數量	樓層
							T1-F(SD-G02)	752.0	2118.0	19	10 6F-50F
							圖號	T1-F(SD-G02)			

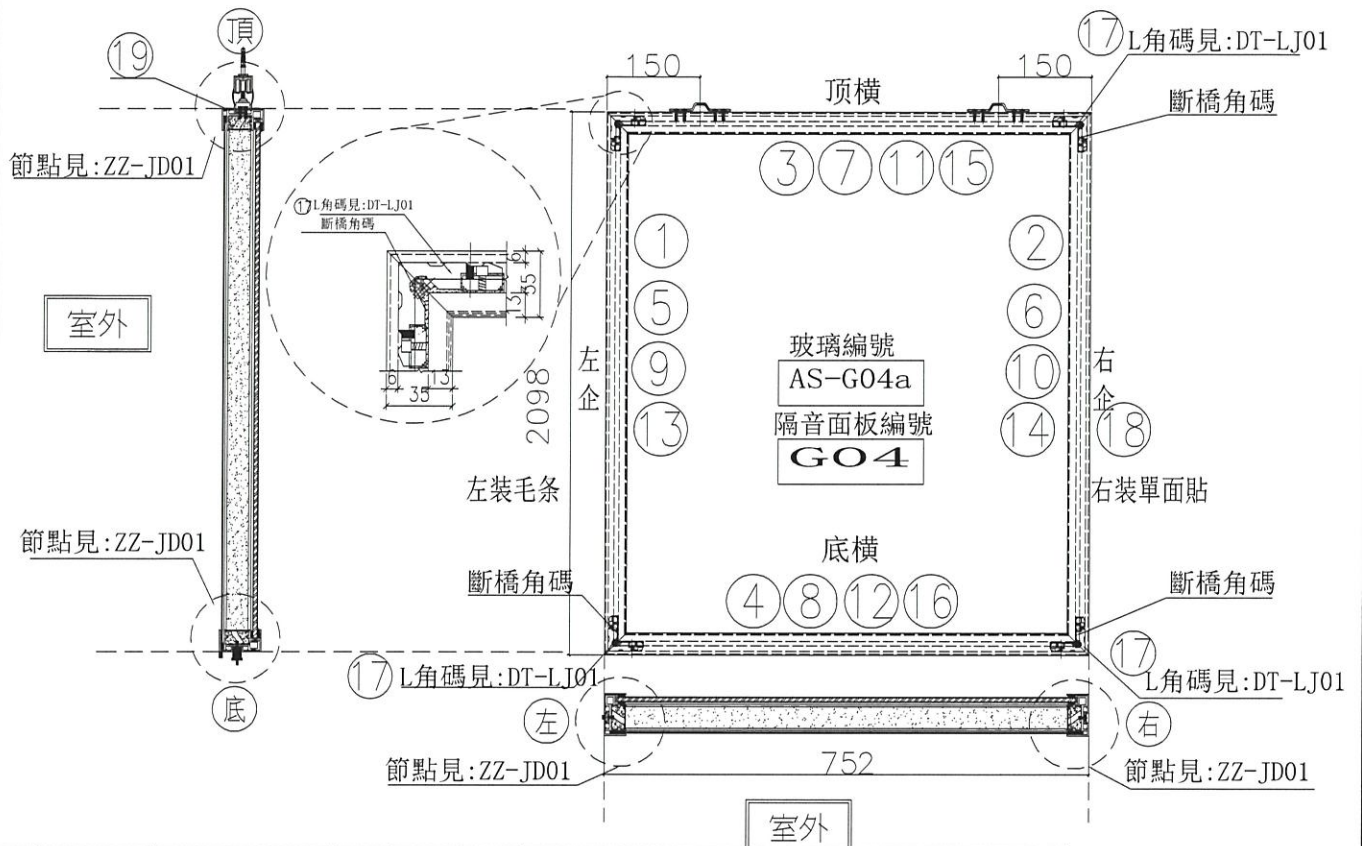
7
A-201F
(不包B, 16/F)

名稱	吊越門玉組裝圖	制圖	吳禕瑜	2020.04.21	修改	
材料		復核			日期	
顏色		批准			圖號	T1-F(SD-G02)



美特鋁質 有限公司
MIDI Aluminium Fabricator Ltd.

工程號 J-837 地盤 觀塘裕民坊



序號	模號	名稱	序號	長度	數量	物料編號	序號	寬度(mm)	高度(mm)	雙幅	擡長
1	X85666	吊趟內框左企	直口	2092.0	1	DT-AL02-03	頂留				mm
2	X85666	吊趟內框右企	直口	2092.0	1	DT-AL02-03	底留				mm
3	X85666	吊趟內框頂橫	直口	746.0	1	DT-AL04-02	企料底部開避位				mm
4	X85666	吊趟內框底橫	直口	746.0	1	DT-AL06-02	底橫料防水巴鋸去				mm
5	X85665	吊趟外框左企	直口	2098.0	1	DT-AL01-03	安裝扣碼				
6	X85665	吊趟外框右企	直口	2098.0	1	DT-AL01-03	安裝扣碼				
7	X85665	吊趟外框頂橫	直口	752.0	1	DT-AL03-02	多點鎖芯型號:				
8	X85665	吊趟外框底橫	直口	752.0	1	DT-AL05-02	手柄型號:				
9		隔音板用U槽	直口	2062.0	1	DT-UC03-01	限位撐型號:				
10		隔音板用U槽	直口	2062.0	1	DT-UC03-02	T窗最大的開度:				
11		隔音板用U槽	直口	737.0	1	DT-UC02-03	窗玉搭位數:				
12		隔音板用U槽	直口	737.0	1	DT-UC02-04					
13		POMUTE(隔音內插板)	直口	2030.0	1	DT-CB03-01					
14		POMUTE(隔音內插板)	直口	2030.0	1	DT-CB03-02	門玉款				
15		POMUTE(隔音內插板)	直口	685.0	1	DT-CB02-03					
16		POMUTE(隔音內插板)	直口	685.0	1	DT-CB02-04					
17	55X55X9角碼	L角碼加工圖	直口	11.5	4	DT-LJ01					
18		毛條槽	直口	2098.0	1	DT-MT01-03					
19	14X5鋁巴	(收吊輪)頂部墊巴	直口	98.0	2	DT-DB01					
							大圖版次		本圖版		
							日期				
							窗号	寬度(W)	高度(H)	數量	樓層
							T3-E(SD-G04)	752.0	2098.0	16	6F-39F
							圖號	T3-E(SD-G04)			

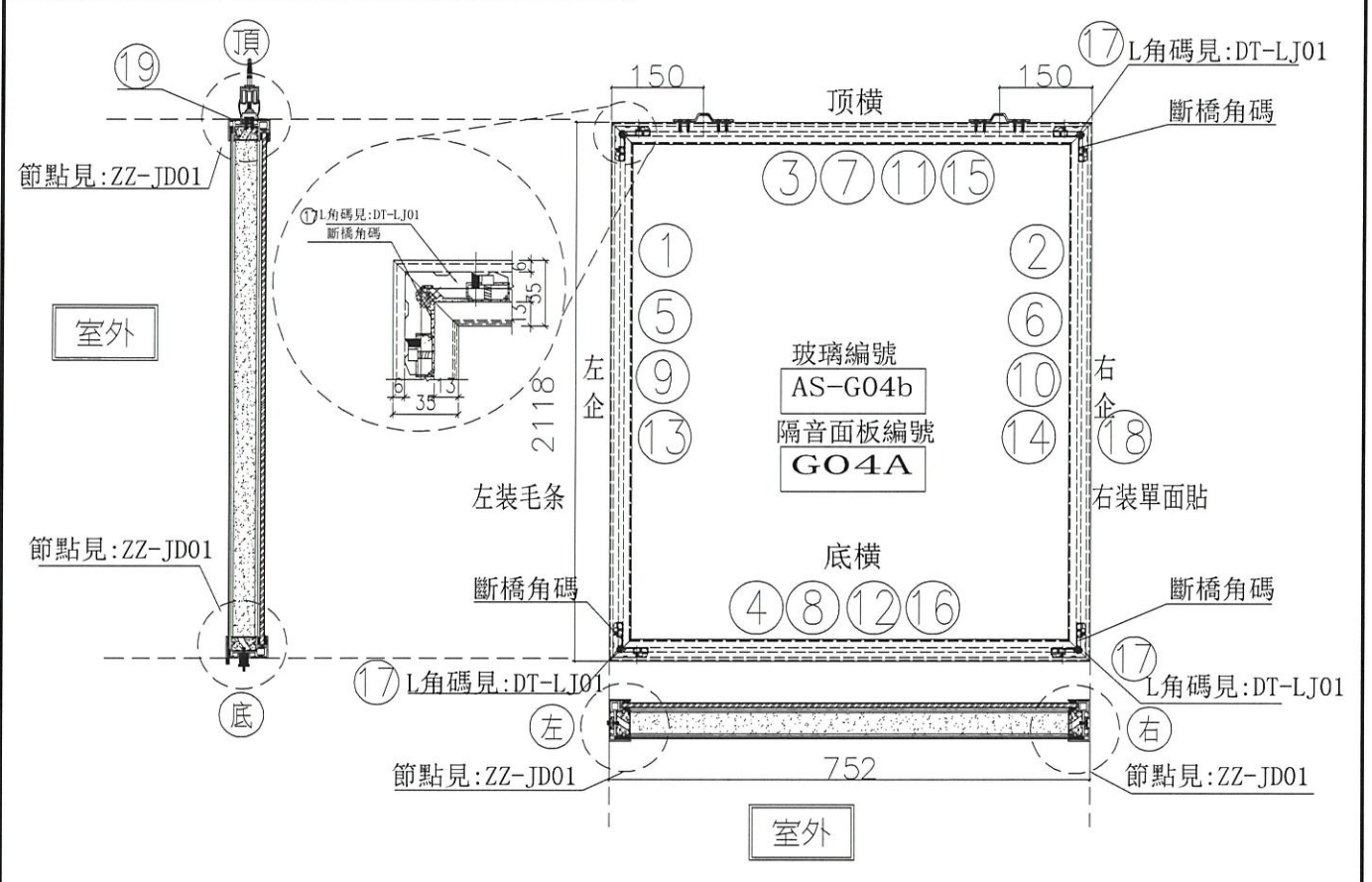
G-201F

名稱	吊趟門玉組裝圖	制圖	吳禕瑜	2020.04.21	修改		
材料		復核			日期		
顏色		批准			圖號	T3-E(SD-G04)	



美特鋁質有限公司
MIDI Aluminium Fabricator Ltd.

工程號 J-837 地盤 觀塘裕民坊



序號	模號	名稱	序號	長度	數量	物料編號	序號	寬度(mm)	高度(mm)	隻幅	樓層	
1	X85666	吊趟內框左企	直口	2112.0	1	DT-AL02-01	頂留				mm	
2	X85666	吊趟內框右企	直口	2112.0	1	DT-AL02-01	底留				mm	
3	X85666	吊趟內框頂橫	直口	746.0	1	DT-AL04-02	企料底部開避位				mm	
4	X85666	吊趟內框底橫	直口	746.0	1	DT-AL06-02	底橫料防水巴錫去				mm	
5	X85665	吊趟外框左企	直口	2118.0	1	DT-AL01-01	安裝扣碼					
6	X85665	吊趟外框右企	直口	2118.0	1	DT-AL01-01	安裝扣碼					
7	X85665	吊趟外框頂橫	直口	752.0	1	DT-AL03-02	多點鎖芯型號:					
8	X85665	吊趟外框底橫	直口	752.0	1	DT-AL05-02	手柄型號:					
9		隔音板用U槽	直口	2082.0	1	DT-UC01-01	限位撐型號:					
10		隔音板用U槽	直口	2082.0	1	DT-UC01-02	T窗最大的開度:					
11		隔音板用U槽	直口	737.0	1	DT-UC02-03	窗玉搭位數:					
12		隔音板用U槽	直口	737.0	1	DT-UC02-04						
13		POMUTE(隔音內插板)	直口	2050.0	1	DT-CB01-01						
14		POMUTE(隔音內插板)	直口	2050.0	1	DT-CB01-02						
15		POMUTE(隔音內插板)	直口	685.0	1	DT-CB02-03						
16		POMUTE(隔音內插板)	直口	685.0	1	DT-CB02-04						
17	55X55X9角碼	L角碼加工圖	直口	11.5	4	DT-LJ01						
18		毛條槽	直口	2118.0	1	DT-MT01-01						
19	14X5鋁巴	(收吊輪)頂部墊巴	直口	98.0	2	DT-DB01						
							大圖版次		本圖版			
									日期			
							窗号	寬度(W)	高度(H)	數量	樓層	
							T3-E(SD-G04a)	752.0	2118.0	16	5 6E-39F	
							圖號	T3-E(SD-G04a)				

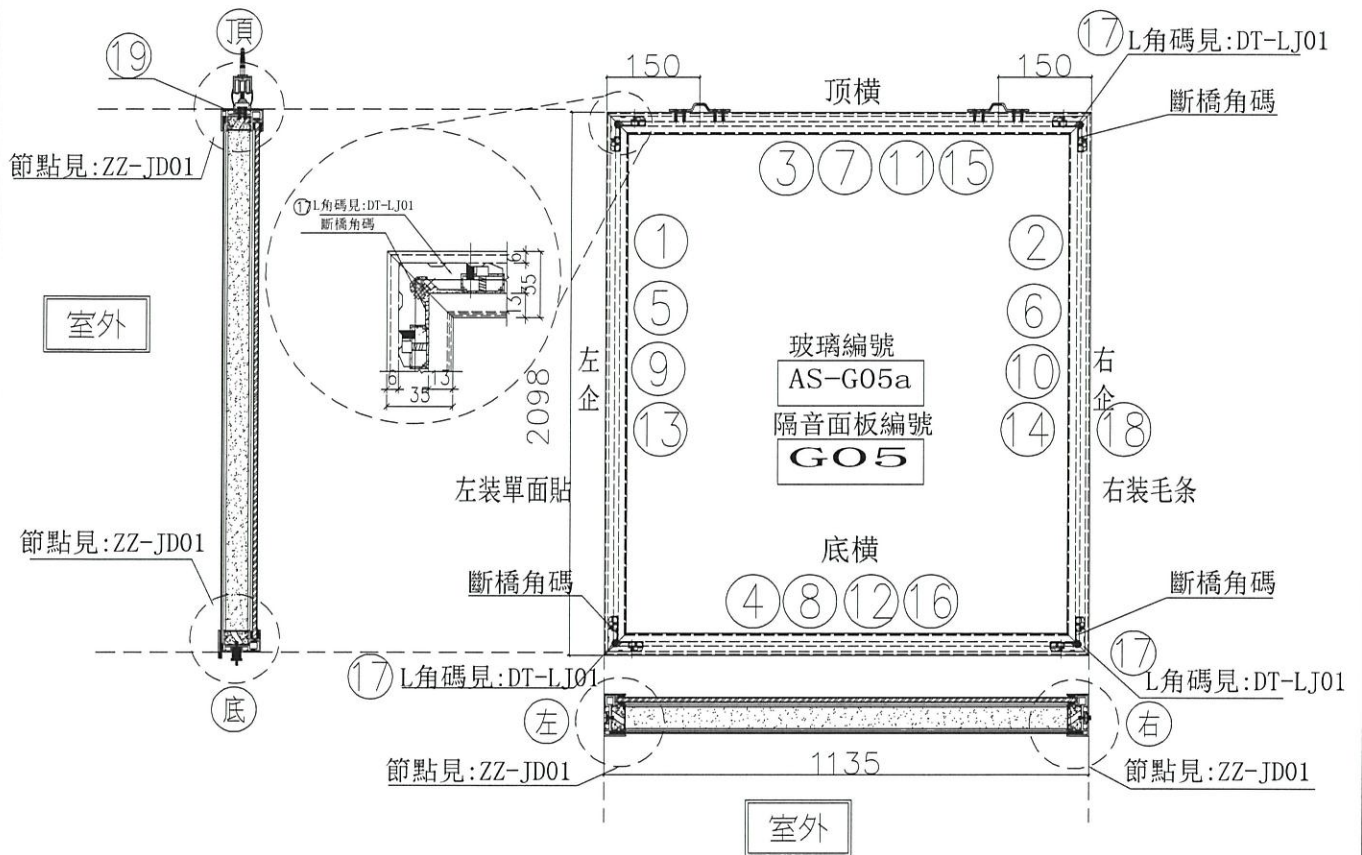
6-2017

名稱	吊趟門玉組裝圖	制圖	吳禕瑜	2020.04.21	修改		
材料		復核			日期		
顏色		批准			圖號	T3-E(SD-G04a)	



美特鋁質 有限公司
MIDI Aluminium Fabricator Ltd.

工程號 J-837 地盤 觀塘裕民坊



序號	模號	名稱	序號	長度	數量	物料編號	序號				
1	X85666	吊趟內框左企	直口	2092.0	1	DT-AL02-03	頂留				mm
2	X85666	吊趟內框右企	直口	2092.0	1	DT-AL02-03	底留				mm
3	X85666	吊趟內框頂橫	直口	1129.0	1	DT-AL04-05	企料底部開避位				mm
4	X85666	吊趟內框底橫	直口	1129.0	1	DT-AL06-05	底橫料防水巴錫去				mm
5	X85665	吊趟外框左企	直口	2098.0	1	DT-AL01-03	安裝扣碼				
6	X85665	吊趟外框右企	直口	2098.0	1	DT-AL01-03	安裝扣碼				
7	X85665	吊趟外框頂橫	直口	1135.0	1	DT-AL03-05	多點鎖芯型號:				
8	X85665	吊趟外框底橫	直口	1135.0	1	DT-AL05-05	手柄型號:				
9		隔音板用U槽	直口	2062.0	1	DT-UC03-01	限位撐型號:				
10		隔音板用U槽	直口	2062.0	1	DT-UC03-02	T窗最大的開度:				
11		隔音板用U槽	直口	1120.0	1	DT-UC05-03	窗玉搭位數:				
12		隔音板用U槽	直口	1120.0	1	DT-UC05-04					
13		POMUTE(隔音內插板)	直口	2030.0	1	DT-CB03-01					
14		POMUTE(隔音內插板)	直口	2030.0	1	DT-CB03-02	門玉款	寬度(mm)	高度(mm)	隻/幅	撐長
15		POMUTE(隔音內插板)	直口	1068.0	1	DT-CB05-03					
16		POMUTE(隔音內插板)	直口	1068.0	1	DT-CB05-04					
17	55X55X9角碼	L角碼加工圖	直口	11.5	4	DT-LJ01					
18		毛條槽	直口	2098.0	1	DT-MT01-03					
19	14X5鋁巴	(收吊輪)頂部墊巴	直口	98.0	2	DT-DB01					
							大圖版次		本圖版		
								日期			
							窗号	寬度(W)	高度(H)	數量	樓層
							T3-E(SD-G05)	1135.0	2098.0	7/4	6E-37F
							圖號	T3-E(SD-G05)			

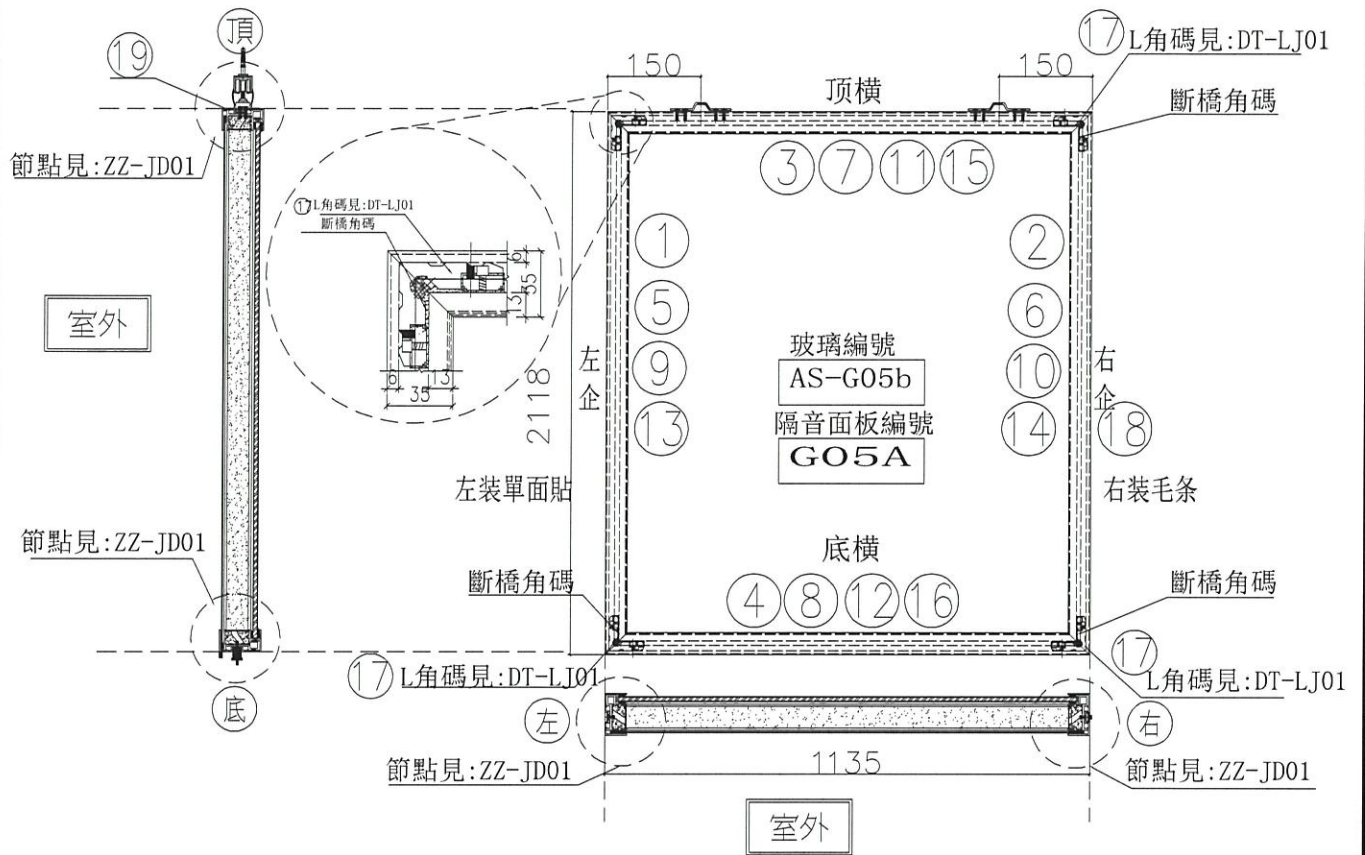
6-2017

名稱	吊趟門玉組裝圖	制圖	吳禕瑜	2020.04.21	修改		
材料		復核			日期		
顏色		批准			圖號	T3-E(SD-G05)	



美特鋁質 有限公司
MIDI Aluminium Fabricator Ltd.

工程號 J-837 地盤 觀塘裕民坊



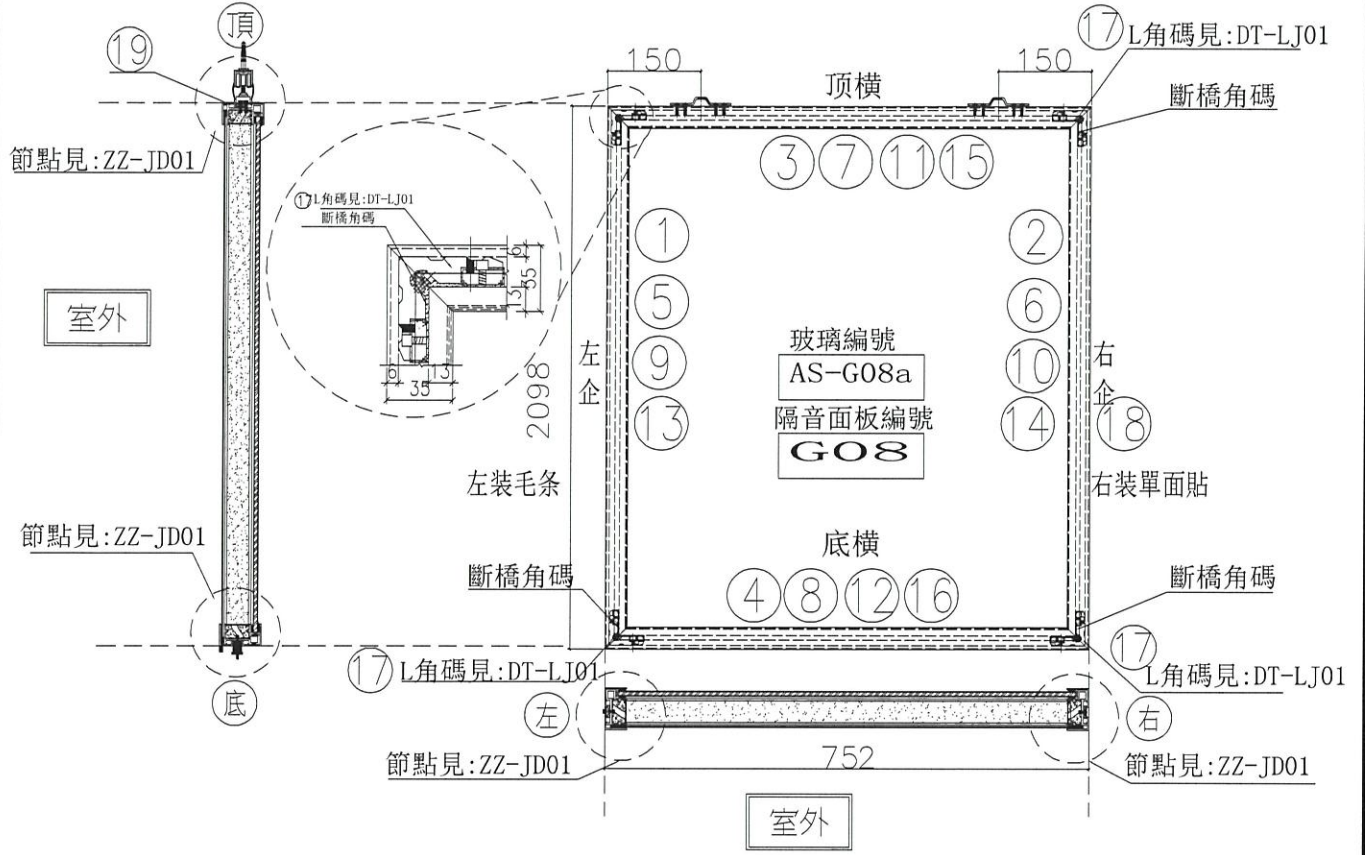
序號	模號	名稱	序號	長度	數量	物料編號	序號	寬度(mm)	高度(mm)	雙幅	撐長		
1	X85666	吊趟內框左企	直口	2112.0	1	DT-AL02-01	頂留				mm		
2	X85666	吊趟內框右企	直口	2112.0	1	DT-AL02-01	底留				mm		
3	X85666	吊趟內框頂橫	直口	1129.0	1	DT-AL04-05	企料底部開避位				mm		
4	X85666	吊趟內框底橫	直口	1129.0	1	DT-AL06-05	底橫料防水巴鋸去				mm		
5	X85665	吊趟外框左企	直口	2118.0	1	DT-AL01-01	安裝扣碼						
6	X85665	吊趟外框右企	直口	2118.0	1	DT-AL01-01	安裝扣碼						
7	X85665	吊趟外框頂橫	直口	1135.0	1	DT-AL03-05	多點鎖芯型號：						
8	X85665	吊趟外框底橫	直口	1135.0	1	DT-AL05-05	手柄型號：						
9		隔音板用U槽	直口	2082.0	1	DT-UC01-01	限位撐型號：						
10		隔音板用U槽	直口	2082.0	1	DT-UC01-02	T窗最大的開度：						
11		隔音板用U槽	直口	1120.0	1	DT-UC05-03	窗玉搭位數：						
12		隔音板用U槽	直口	1120.0	1	DT-UC05-04							
13		POMUTE(隔音內插板)	直口	2050.0	1	DT-CB01-01							
14		POMUTE(隔音內插板)	直口	2050.0	1	DT-CB01-02							
15		POMUTE(隔音內插板)	直口	1068.0	1	DT-CB05-03							
16		POMUTE(隔音內插板)	直口	1068.0	1	DT-CB05-04							
17	55X55X9角碼	L角碼加工圖	直口	11.5	4	DT-LJ01							
18		毛條槽	直口	2118.0	1	DT-MT01-01							
19	14X5鋁巴	(收吊輪)頂部墊巴	直口	98.0	2	DT-DB01							
							大圖版次		本圖版				
									日期				
							窗号	寬度(W)	高度(H)	數量	樓層		
							T3-E(SD-G05a)	1135.0	2118.0	18	7	6F-37F	6-201F
							圖號	T3-E(SD-G05a)					

名稱	吊趟門玉組裝圖	制圖	吳禕瑜	2020.04.21	修改		
材料		復核			日期		
顏色		批准			圖號	T3-E(SD-G05a)	



美特鋁質 有限公司
MIDI Aluminium Fabricator Ltd.

工程號 J-837 地盤 觀塘裕民坊



序號	模號	名稱	序號	長度	數量	物料編號	序號	單位	備註			
1	X85666	吊趟內框左企	直口	2092.0	1	DT-AL02-03	頂留		mm			
2	X85666	吊趟內框右企	直口	2092.0	1	DT-AL02-03	底留		mm			
3	X85666	吊趟內框頂橫	直口	746.0	1	DT-AL04-02	企料底部開避位		mm			
4	X85666	吊趟內框底橫	直口	746.0	1	DT-AL06-02	底橫料防水巴鋸去		mm			
5	X85665	吊趟外框左企	直口	2098.0	1	DT-AL01-03	安裝扣碼					
6	X85665	吊趟外框右企	直口	2098.0	1	DT-AL01-03	安裝扣碼					
7	X85665	吊趟外框頂橫	直口	752.0	1	DT-AL03-02	多點鎖芯型號:					
8	X85665	吊趟外框底橫	直口	752.0	1	DT-AL05-02	手柄型號:					
9		隔音板用U槽	直口	2062.0	1	DT-UC03-01	限位撐型號:					
10		隔音板用U槽	直口	2062.0	1	DT-UC03-02	T窗最大的開度:					
11		隔音板用U槽	直口	737.0	1	DT-UC02-03	窗玉搭位數:					
12		隔音板用U槽	直口	737.0	1	DT-UC02-04						
13		POMUTE(隔音內插板)	直口	2030.0	1	DT-CB03-01	門玉款	寬度(mm)	高度(mm)	隻幅	撐長	
14		POMUTE(隔音內插板)	直口	2030.0	1	DT-CB03-02						
15		POMUTE(隔音內插板)	直口	685.0	1	DT-CB02-03						
16		POMUTE(隔音內插板)	直口	685.0	1	DT-CB02-04						
17	55X55X9角碼	L角碼加工圖	直口	11.5	4	DT-LJ01						
18		毛條槽	直口	2098.0	1	DT-MT01-03						
19	14X5鋁巴	(收吊輪)頂部墊巴	直口	98.0	2	DT-DB01						
							大圖版次		本圖版			
									日期			
							窗号	寬度(W)	高度(H)	數量	樓層	
							T3-F(SD-G08)	752.0	2098.0	9/5	6E-39F	
							圖號	T3-F(SD-G08)				

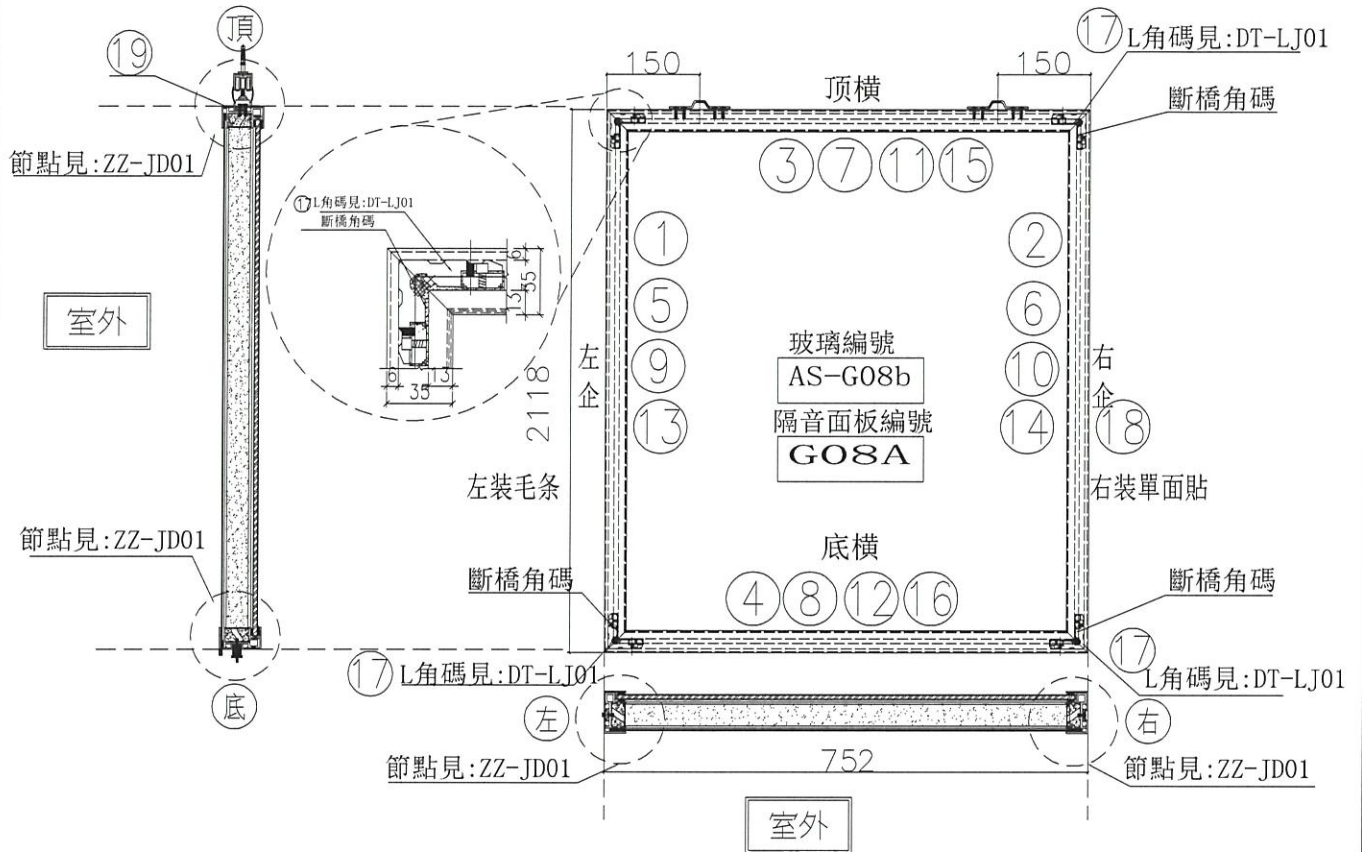
6-2019

名稱	吊趟門玉組裝圖	制圖	吳禕瑜	2020.04.21	修改	
材料		復核			日期	
顏色		批准			圖號	T3-F(SD-G08)



美特鋁質 有限公司
MIDI Aluminium Fabricator Ltd.

工程號 J-837 地盤 觀塘裕民坊



序號	模號	名稱	序號	長度	數量	物料編號	序號	寬度(mm)	高度(mm)	雙幅	撐長	
1	X85666	吊趟內框左企	直口	2112.0	1	DT-AL02-01	頂留				mm	
2	X85666	吊趟內框右企	直口	2112.0	1	DT-AL02-01	底留				mm	
3	X85666	吊趟內框頂橫	直口	746.0	1	DT-AL04-02	企料底部開避位				mm	
4	X85666	吊趟內框底橫	直口	746.0	1	DT-AL06-02	底橫料防水巴鋸去				mm	
5	X85665	吊趟外框左企	直口	2118.0	1	DT-AL01-01	安裝扣碼					
6	X85665	吊趟外框右企	直口	2118.0	1	DT-AL01-01	安裝扣碼					
7	X85665	吊趟外框頂橫	直口	752.0	1	DT-AL03-02	多點鎖芯型號:					
8	X85665	吊趟外框底橫	直口	752.0	1	DT-AL05-02	手柄型號:					
9		隔音板用U槽	直口	2082.0	1	DT-UC01-01	限位撐型號:					
10		隔音板用U槽	直口	2082.0	1	DT-UC01-02	T窗最大的開度:					
11		隔音板用U槽	直口	737.0	1	DT-UC02-03	窗玉搭位數:					
12		隔音板用U槽	直口	737.0	1	DT-UC02-04						
13		POMUTE(隔音內插板)	直口	2050.0	1	DT-CB01-01						
14		POMUTE(隔音內插板)	直口	2050.0	1	DT-CB01-02						
15		POMUTE(隔音內插板)	直口	685.0	1	DT-CB02-03						
16		POMUTE(隔音內插板)	直口	685.0	1	DT-CB02-04						
17	55X55X9角碼	L角碼加工圖	直口	11.5	4	DT-LJ01						
18		毛條槽	直口	2118.0	1	DT-MT01-01						
19	14X5鋁巴	(收吊輪)頂部墊巴	直口	98.0	2	DT-DB01						
							大圖版次		本圖版			
									日期			
							窗号	寬度(W)	高度(H)	數量	樓層	
							T3-F(SD-G08a)	752.0	2118.0	18	6	6F~39F
							圖號	T3-F(SD-G08a)				

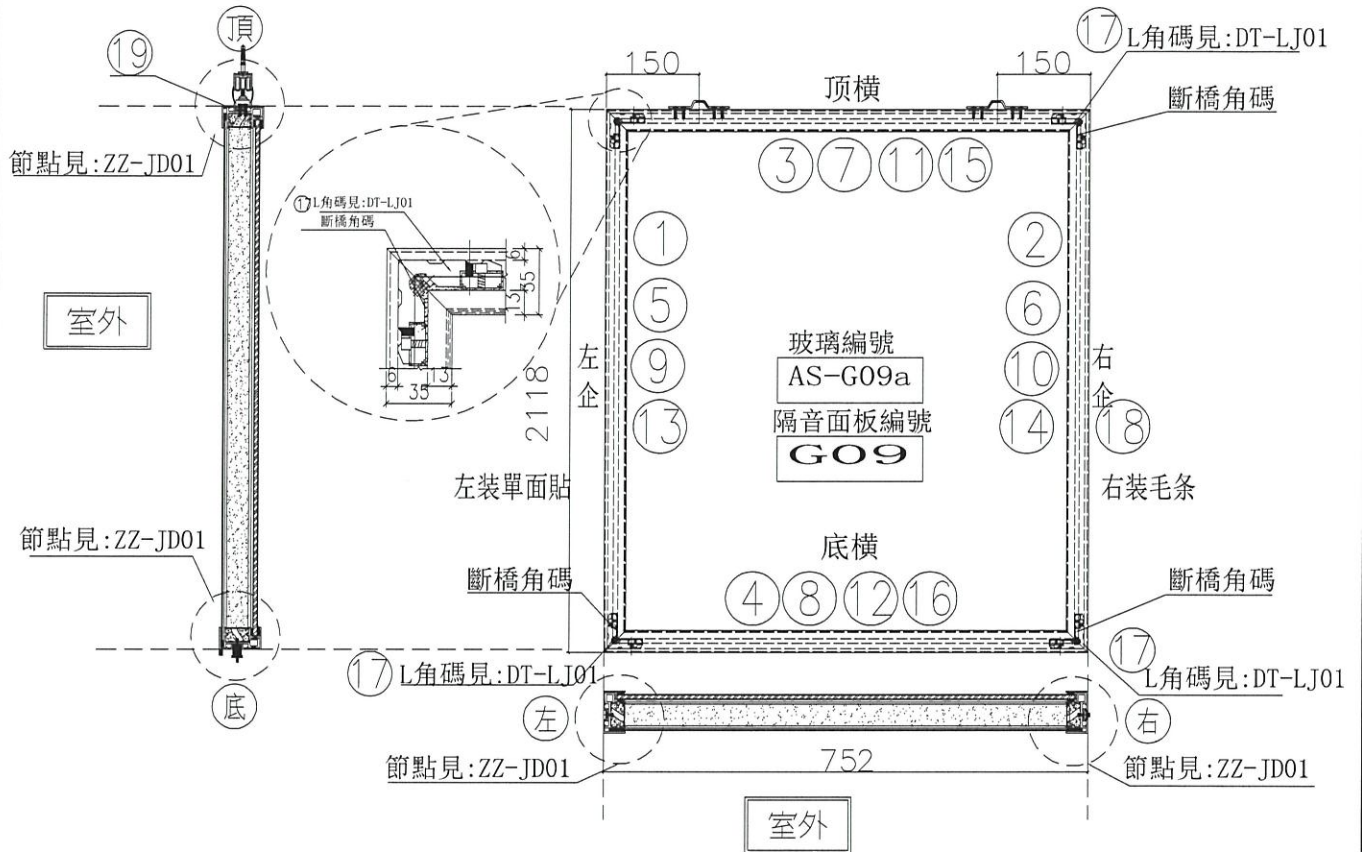
6-2011

名稱	吊趟門玉組裝圖	制圖	吳禕瑜	2020.04.21	修改			
材料		復核			日期			
顏色		批准			圖號	T3-F(SD-G08a)		



美特鋁質 有限公司
MIDI Aluminium Fabricator Ltd.

工程號 J-837 地盤 觀塘裕民坊



序號	模號	名稱	序號	長度	數量	物料編號	序號	寬度(mm)	高度(mm)	隻/幅	摺長	
1	X85666	吊趟內框左企	直口	2112.0	1	DT-AL02-01	頂留				mm	
2	X85666	吊趟內框右企	直口	2112.0	1	DT-AL02-01	底留				mm	
3	X85666	吊趟內框頂橫	直口	746.0	1	DT-AL04-02	企料底部開避位				mm	
4	X85666	吊趟內框底橫	直口	746.0	1	DT-AL06-02	底橫料防水巴鋸去				mm	
5	X85665	吊趟外框左企	直口	2118.0	1	DT-AL01-01	安裝扣碼					
6	X85665	吊趟外框右企	直口	2118.0	1	DT-AL01-01	安裝扣碼					
7	X85665	吊趟外框頂橫	直口	752.0	1	DT-AL03-02	多點鎖芯型號:					
8	X85665	吊趟外框底橫	直口	752.0	1	DT-AL05-02	手柄型號:					
9		隔音板用U槽	直口	2082.0	1	DT-UC01-01	限位撐型號:					
10		隔音板用U槽	直口	2082.0	1	DT-UC01-02	T窗最大的開度:					
11		隔音板用U槽	直口	737.0	1	DT-UC02-03	窗玉搭位數:					
12		隔音板用U槽	直口	737.0	1	DT-UC02-04						
13		POMUTE(隔音內插板)	直口	2050.0	1	DT-CB01-01						
14		POMUTE(隔音內插板)	直口	2050.0	1	DT-CB01-02						
15		POMUTE(隔音內插板)	直口	685.0	1	DT-CB02-03						
16		POMUTE(隔音內插板)	直口	685.0	1	DT-CB02-04						
17	55X55X9角碼	L角碼加工圖	直口	11.5	4	DT-LJ01						
18		毛條槽	直口	2118.0	1	DT-MT01-01						
19	14X5鋁巴	(收吊輪)頂部墊巴	直口	98.0	2	DT-DB01						
							大圖版次		本圖版			
									日期			
							窗号	寬度(W)	高度(H)	數量	樓層	
							T3-F(SD-G09)	752.0	2118.0	19	6F-40F	
							圖號	T3-F(SD-G09)				

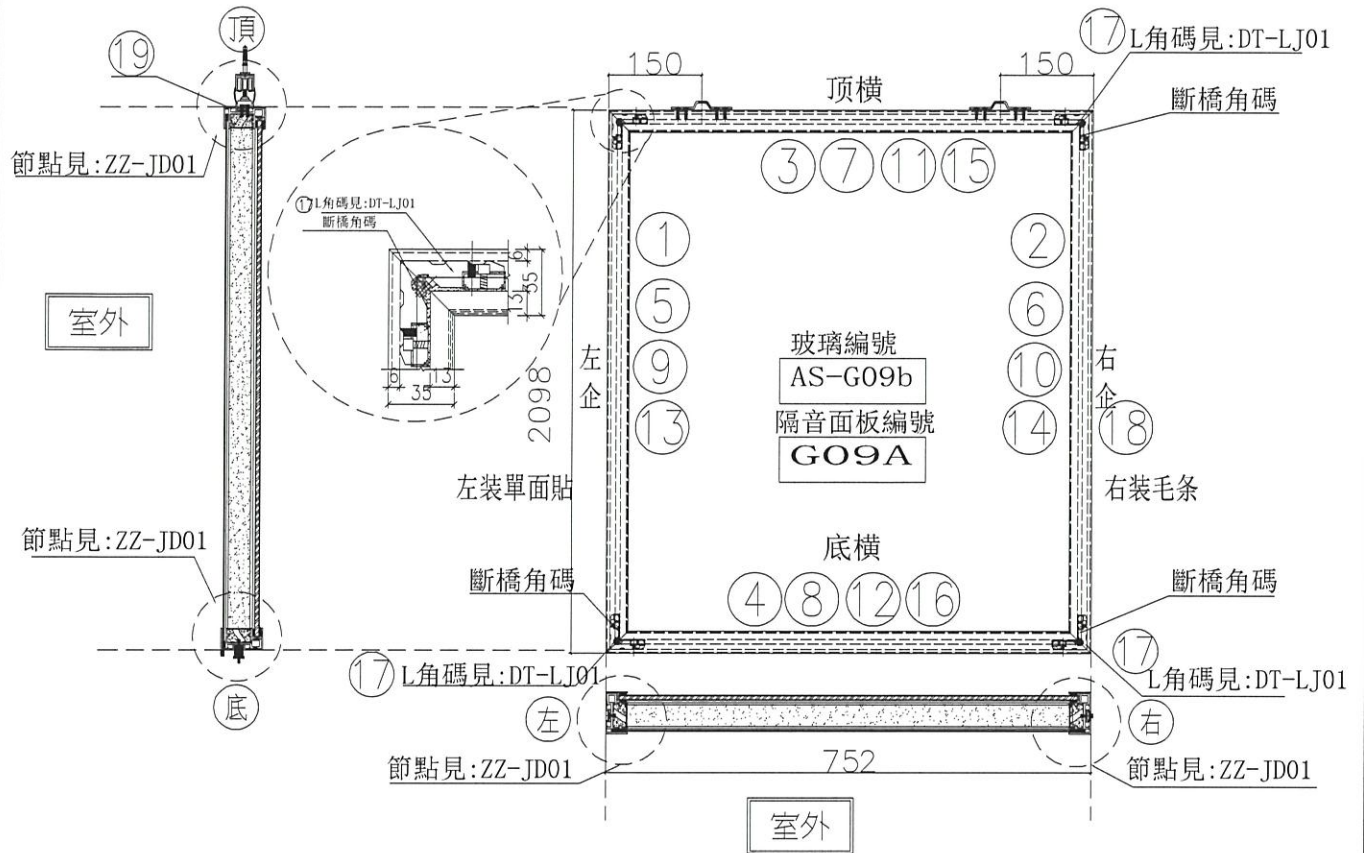
6-20/F

名稱	吊趟門玉組裝圖	制圖	吳禕瑜	2020.04.21	修改		
材料		復核			日期		
顏色		批准			圖號	T3-F(SD-G09)	



美特鋁質 有限公司
MIDI Aluminium Fabricator Ltd.

工程號 J-837 地盤 觀塘裕民坊



序號	模號	名稱	序號	長度	數量	物料編號	序號	寬度(mm)	高度(mm)	雙/幅	撐長	
1	X85666	吊趟內框左企	直口	2092.0	1	DT-AL02-03	頂留				mm	
2	X85666	吊趟內框右企	直口	2092.0	1	DT-AL02-03	底留				mm	
3	X85666	吊趟內框頂橫	直口	746.0	1	DT-AL04-02	企料底部開避位				mm	
4	X85666	吊趟內框底橫	直口	746.0	1	DT-AL06-02	底橫料防水巴錫去				mm	
5	X85665	吊趟外框左企	直口	2098.0	1	DT-AL01-03	安裝扣碼					
6	X85665	吊趟外框右企	直口	2098.0	1	DT-AL01-03	安裝扣碼					
7	X85665	吊趟外框頂橫	直口	752.0	1	DT-AL03-02	多點鎖芯型號:					
8	X85665	吊趟外框底橫	直口	752.0	1	DT-AL05-02	手柄型號:					
9		隔音板用U槽	直口	2062.0	1	DT-UC03-01	限位撐型號:					
10		隔音板用U槽	直口	2062.0	1	DT-UC03-02	T窗最大的開度:					
11		隔音板用U槽	直口	737.0	1	DT-UC02-03	窗玉搭位數:					
12		隔音板用U槽	直口	737.0	1	DT-UC02-04						
13		POMUTE(隔音內插板)	直口	2030.0	1	DT-CB03-01						
14		POMUTE(隔音內插板)	直口	2030.0	1	DT-CB03-02	門玉款					
15		POMUTE(隔音內插板)	直口	685.0	1	DT-CB02-03						
16		POMUTE(隔音內插板)	直口	685.0	1	DT-CB02-04						
17	55X55X9角碼	L角碼加工圖	直口	11.5	4	DT-LJ01						
18		毛條槽	直口	2098.0	1	DT-MT01-03						
19	14X5鋁巴	(收吊輪)頂部墊巴	直口	98.0	2	DT-DB01						
							大圖版次		本圖版			
									日期			
							窗号	寬度(W)	高度(H)	數量	樓層	
							T3-F(SD-G09a)	752.0	2098.0	9	5 6E-40F	
							圖號	T3-F(SD-G09a)				

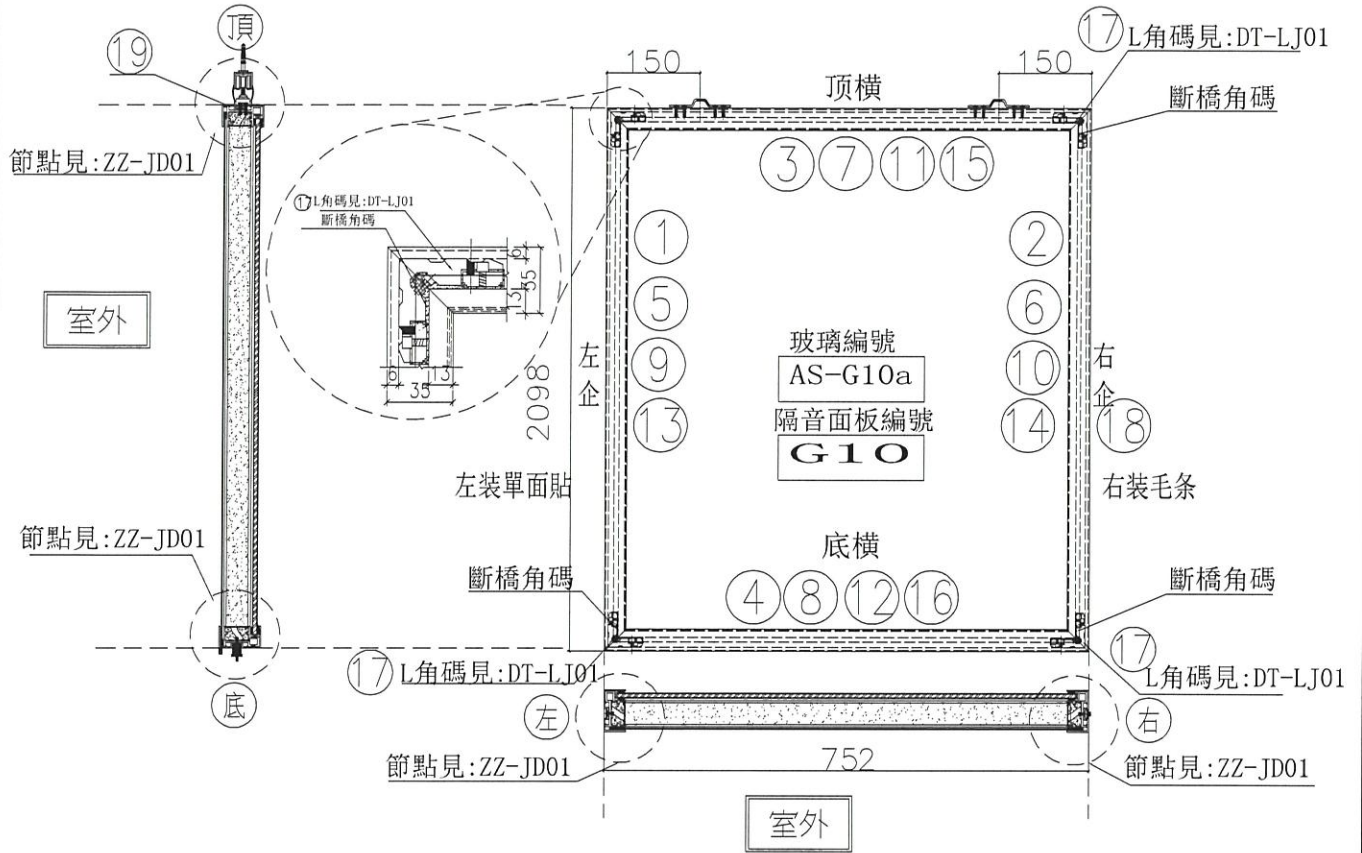
6-20/F

名稱	吊趟門玉組裝圖	制圖	吳禱瑜	2020.04.21	修改	
材料		復核			日期	
顏色		批准			圖號	T3-F(SD-G09a)



美特鋁質 有限公司
MIDI Aluminium Fabricator Ltd.

工程號 J-837 地盤 觀塘裕民坊



序號	模號	名稱	序號	長度	數量	物料編號	序號	寬度(mm)	高度(mm)	雙/幅	撐長
1	X85666	吊趟內框左企	直口	2092.0	1	DT-AL02-03	頂留				mm
2	X85666	吊趟內框右企	直口	2092.0	1	DT-AL02-03	底留				mm
3	X85666	吊趟內框頂橫	直口	746.0	1	DT-AL04-02	企料底部開避位				mm
4	X85666	吊趟內框底橫	直口	746.0	1	DT-AL06-02	底橫料防水巴鋸去				mm
5	X85665	吊趟外框左企	直口	2098.0	1	DT-AL01-03	安裝扣碼				
6	X85665	吊趟外框右企	直口	2098.0	1	DT-AL01-03	安裝扣碼				
7	X85665	吊趟外框頂橫	直口	752.0	1	DT-AL03-02	多點鎖芯型號:				
8	X85665	吊趟外框底橫	直口	752.0	1	DT-AL05-02	手柄型號:				
9		隔音板用U槽	直口	2062.0	1	DT-UC03-01	限位撐型號:				
10		隔音板用U槽	直口	2062.0	1	DT-UC03-02	T窗最大的開度:				
11		隔音板用U槽	直口	737.0	1	DT-UC02-03	窗玉搭位數:				
12		隔音板用U槽	直口	737.0	1	DT-UC02-04					
13		POMUTE(隔音內插板)	直口	2030.0	1	DT-CB03-01					
14		POMUTE(隔音內插板)	直口	2030.0	1	DT-CB03-02					
15		POMUTE(隔音內插板)	直口	685.0	1	DT-CB02-03					
16		POMUTE(隔音內插板)	直口	685.0	1	DT-CB02-04					
17	55X55X9角碼	L角碼加工圖	直口	11.5	4	DT-LJ01					
18		毛條槽	直口	2098.0	1	DT-MT01-03					
19	14X5鋁巴	(收吊輪)頂部墊巴	直口	98.0	2	DT-DB01					
							大圖版次		本圖版		
							日期				
							窗号	寬度(W)	高度(H)	數量	樓層
							T3-M(SD-G10)	752.0	2098.0	6/3	7E-31F
							圖號	T3-M(SD-G10)			

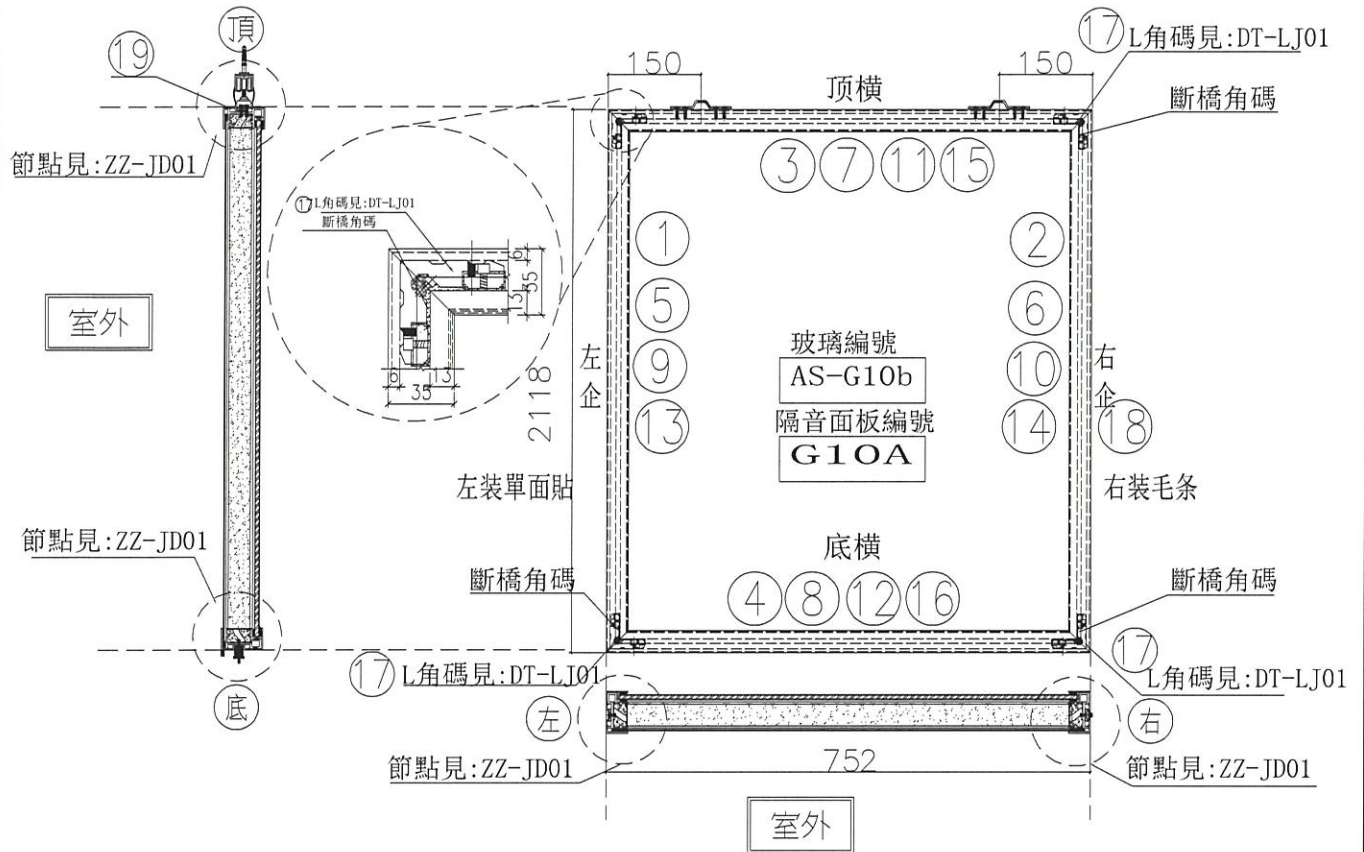
7-2018

名稱	吊趟門玉組裝圖	制圖	吳禕瑜	2020.04.21	修改	
材料		復核			日期	
顏色		批准			圖號	T3-M(SD-G10)



美特鋁質 有限公司
MIDI Aluminium Fabricator Ltd.

工程號 J-837 地盤 觀塘裕民坊



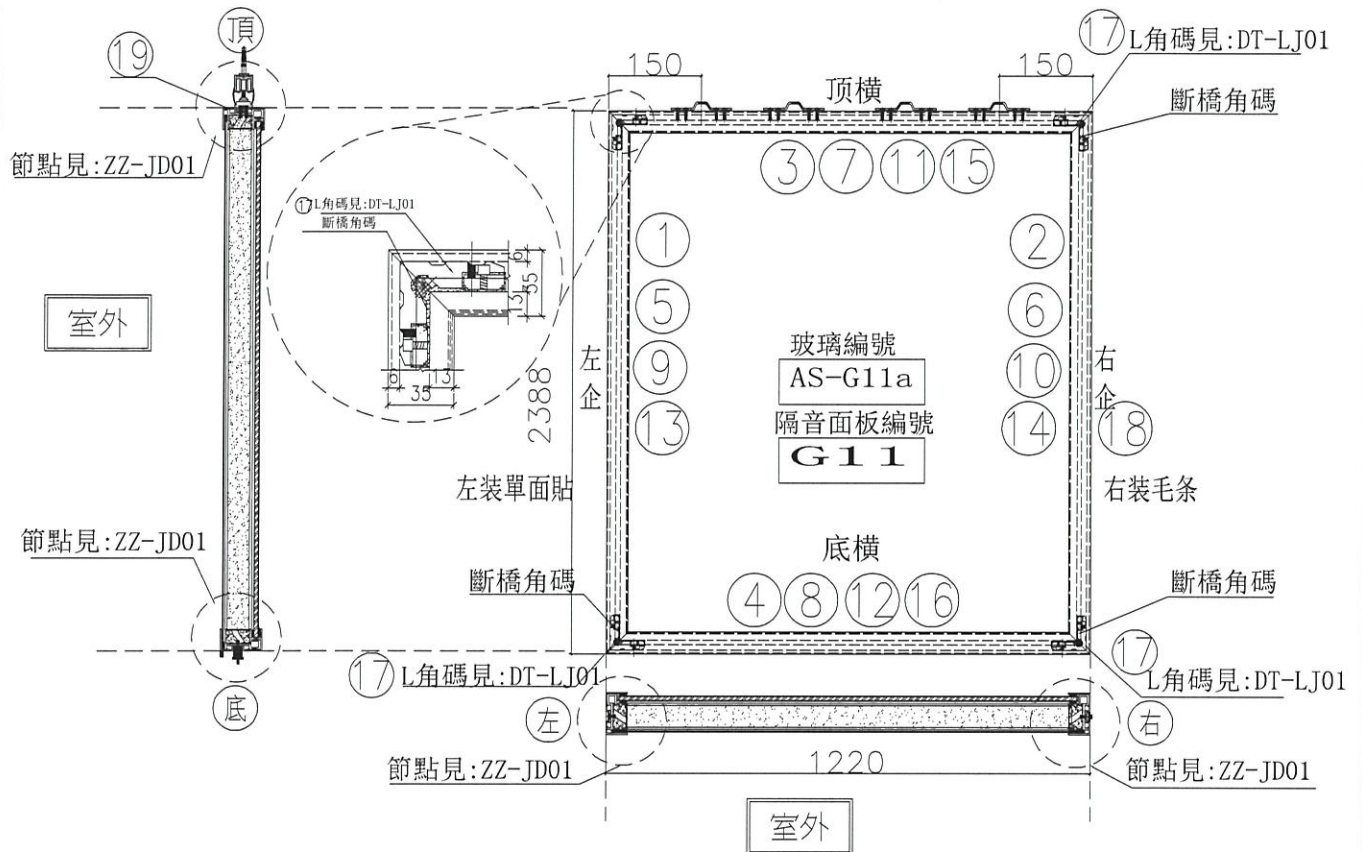
序號	模號	名稱	序號	長度	數量	物料編號	序號				
1	X85666	吊趟內框左企	直口	2182.0	1	DT-AL02-01	頂留				mm
2	X85666	吊趟內框右企	直口	2182.0	1	DT-AL02-01	底留				mm
3	X85666	吊趟內框頂橫	直口	746.0	1	DT-AL04-02	企料底部開避位				mm
4	X85666	吊趟內框底橫	直口	746.0	1	DT-AL06-02	底橫料防水巴錫去				mm
5	X85665	吊趟外框左企	直口	2188.0	1	DT-AL01-01	安裝扣碼				
6	X85665	吊趟外框右企	直口	2188.0	1	DT-AL01-01	安裝扣碼				
7	X85665	吊趟外框頂橫	直口	752.0	1	DT-AL03-02	多點鎖芯型號:				
8	X85665	吊趟外框底橫	直口	752.0	1	DT-AL05-02	手柄型號:				
9		隔音板用U槽	直口	2152.0	1	DT-UC01-01	限位撐型號:				
10		隔音板用U槽	直口	2152.0	1	DT-UC01-02	T窗最大的開度:				
11		隔音板用U槽	直口	737.0	1	DT-UC02-03	窗玉搭位數:				
12		隔音板用U槽	直口	737.0	1	DT-UC02-04					
13		POMUTE(隔音內插板)	直口	2120.0	1	DT-CB01-01	門玉款	寬度(mm)	高度(mm)	雙幅	撐長
14		POMUTE(隔音內插板)	直口	2120.0	1	DT-CB01-02					
15		POMUTE(隔音內插板)	直口	685.0	1	DT-CB02-03					
16		POMUTE(隔音內插板)	直口	685.0	1	DT-CB02-04					
17	55X55X9角碼	L角碼加工圖	直口	11.5	4	DT-LJ01					
18		毛條槽	直口	2188.0	1	DT-MT01-01					
19	14X5鋁巴	(收吊輪)頂部墊巴	直口	98.0	2	DT-DB01					
							大圖版次		本圖版		
								日期			
							窗号	寬度(W)	高度(H)	數量	樓層
							T3-M(SD-G10a)	752.0	2188.0	13	7E-31F
							圖號	T3-M(SD-G10a)			

名稱	吊趟門玉組裝圖	制圖	吳禕瑜	2020.04.21	修改		
材料		復核			日期		
顏色		批准			圖號	T3-M(SD-G10a)	



美特鋁質 有限公司
MIDI Aluminium Fabricator Ltd.

工程號 J-837 地盤 觀塘裕民坊



序號	模號	名稱	序號	長度	數量	物料編號	序號				
1	X85666	吊趟內框左企	直口	2382.0	1	DT-AL02-04	頂留				mm
2	X85666	吊趟內框右企	直口	2382.0	1	DT-AL02-04	底留				mm
3	X85666	吊趟內框頂橫	直口	1214.0	1	DT-AL04-06	企料底部開避位				mm
4	X85666	吊趟內框底橫	直口	1214.0	1	DT-AL06-06	底橫料防水巴鑿去				mm
5	X85665	吊趟外框左企	直口	2388.0	1	DT-AL01-04	安裝扣碼				
6	X85665	吊趟外框右企	直口	2388.0	1	DT-AL01-04	安裝扣碼				
7	X85665	吊趟外框頂橫	直口	1220.0	1	DT-AL03-06	多點鎖芯型號:				
8	X85665	吊趟外框底橫	直口	1220.0	1	DT-AL05-06	手柄型號:				
9		隔音板用U槽	直口	2352.0	1	DT-UC04-01	限位撐型號:				
10		隔音板用U槽	直口	2352.0	1	DT-UC04-02	T窗最大的開度:				
11		隔音板用U槽	直口	1205.0	1	DT-UC06-03	窗玉搭位數:				
12		隔音板用U槽	直口	1205.0	1	DT-UC06-04					
13		POMUTE(隔音內插板)	直口	2320.0	1	DT-CB04-01					
14		POMUTE(隔音內插板)	直口	2320.0	1	DT-CB04-02	門玉款	寬度(mm)	高度(mm)	雙幅	撐長
15		POMUTE(隔音內插板)	直口	1153.0	1	DT-CB06-03					
16		POMUTE(隔音內插板)	直口	1153.0	1	DT-CB06-04					
17	55X55X9角碼	L角碼加工圖	直口	11.5	4	DT-LJ01					
18		毛條槽	直口	2388.0	1	DT-MT01-04					
19	14X5鋁巴	(收吊輪)頂部墊巴	直口	98.0	4	DT-DB01					
							大圖版次		本圖版		
									日期		
							窗号	寬度(W)	高度(H)	數量	樓層
							T3-M(SD-G11)	1220.0	2388.0	3-2	7F-31F
							圖號	T3-M(SD-G11)			

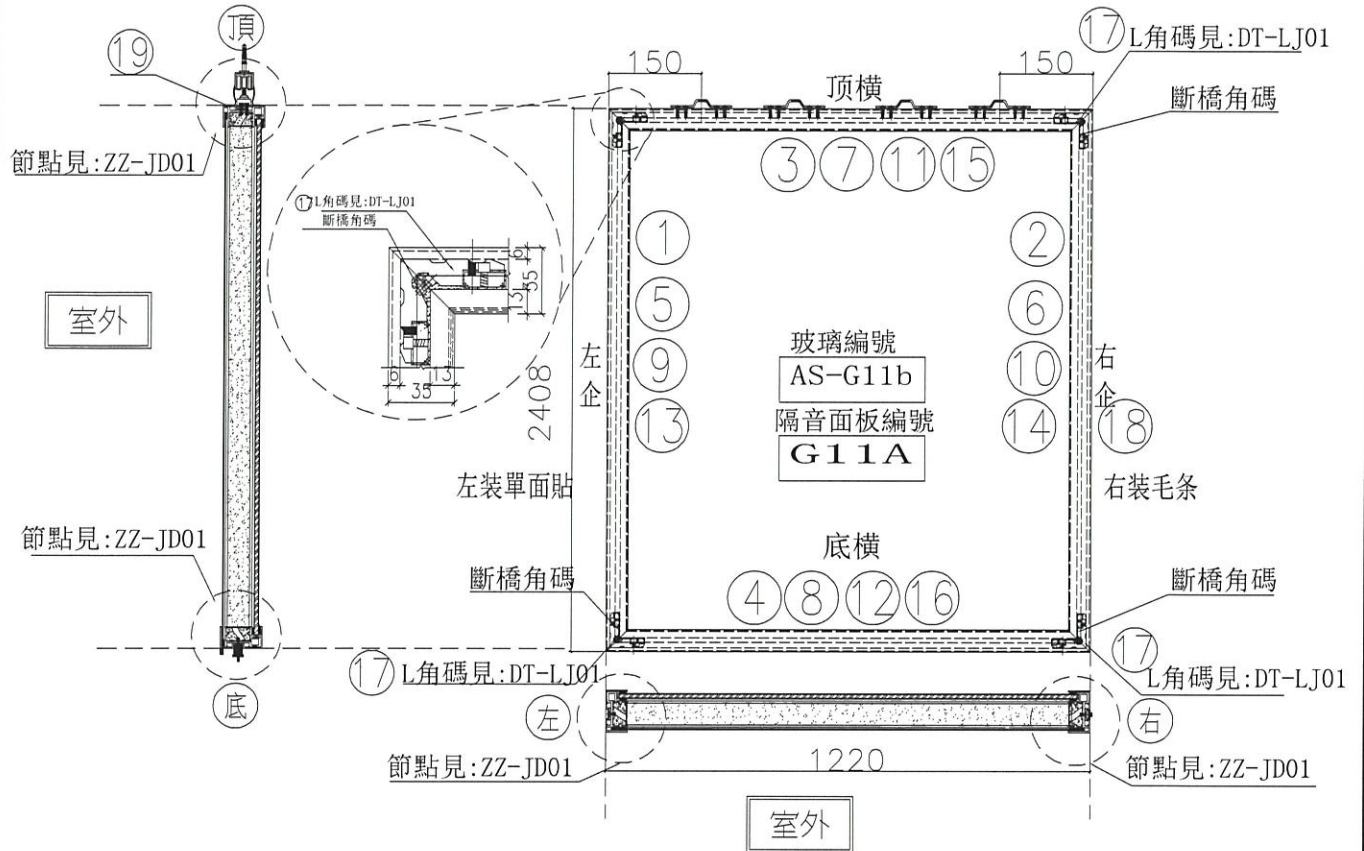
名稱	吊趟門玉組裝圖	制圖	吳禕瑜	2020.04.21	修改		
材料		復核			日期		
顏色		批准			圖號	T3-M(SD-G11)	

7-2017



美特鋁質 有限公司
MIDI Aluminium Fabricator Ltd.

工程號 J-837 地盤 觀塘裕民坊



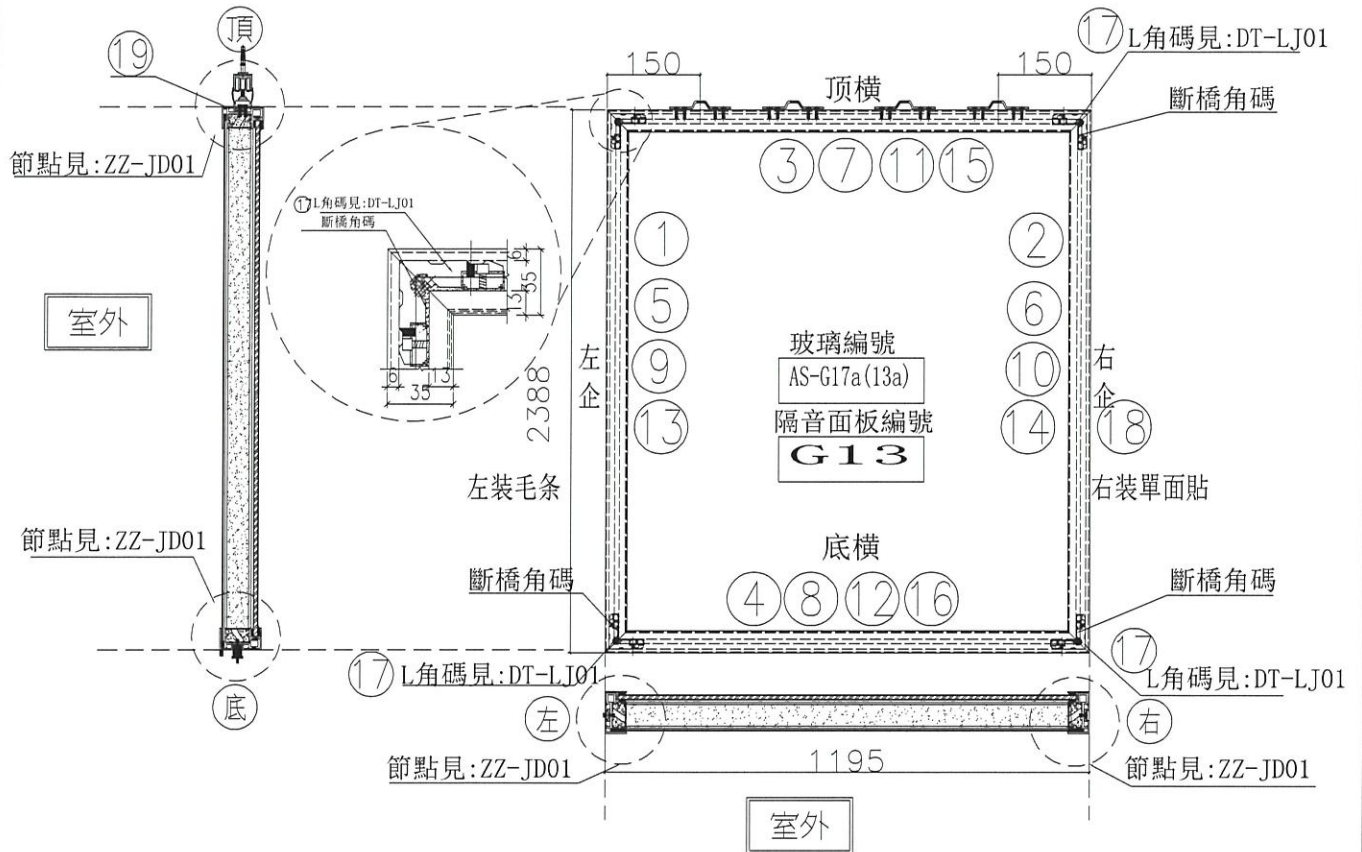
序號	模號	名稱	序號	長度	數量	物料編號	序號				
1	X85666	吊趟內框左企	直口	2402.0	1	DT-AL02-02	頂留				mm
2	X85666	吊趟內框右企	直口	2402.0	1	DT-AL02-02	底留				mm
3	X85666	吊趟內框頂橫	直口	1214.0	1	DT-AL04-06	企料底部開避位				mm
4	X85666	吊趟內框底橫	直口	1214.0	1	DT-AL06-06	底橫料防水巴鏟去				mm
5	X85665	吊趟外框左企	直口	2408.0	1	DT-AL01-02	安裝扣碼				
6	X85665	吊趟外框右企	直口	2408.0	1	DT-AL01-02	安裝扣碼				
7	X85665	吊趟外框頂橫	直口	1220.0	1	DT-AL03-06	多點鎖芯型號:				
8	X85665	吊趟外框底橫	直口	1220.0	1	DT-AL05-06	手柄型號:				
9		隔音板用U槽	直口	2372.0	1	DT-UC02-01	限位桿型號:				
10		隔音板用U槽	直口	2372.0	1	DT-UC02-02	T窗最大的開度:				
11		隔音板用U槽	直口	1205.0	1	DT-UC06-03	窗玉搭位數:				
12		隔音板用U槽	直口	1205.0	1	DT-UC06-04					
13		POMUTE(隔音內插板)	直口	2340.0	1	DT-CB02-01					
14		POMUTE(隔音內插板)	直口	2340.0	1	DT-CB02-02	門玉款	寬度(mm)	高度(mm)	雙幅	撐長
15		POMUTE(隔音內插板)	直口	1153.0	1	DT-CB06-03					
16		POMUTE(隔音內插板)	直口	1153.0	1	DT-CB06-04					
17	55X55X9角碼	L角碼加工圖	直口	11.5	4	DT-LJ01					
18		毛條槽	直口	2408.0	1	DT-MT01-02					
19	14X5鋁巴	(收吊輪)頂部墊巴	直口	98.0	4	DT-DB01					
							大圖版次		本圖版		
							日期				
							窗号	寬度(W)	高度(H)	數量	樓層
							T3-M(SD-G11a)	1220.0	2408.0	16	8 7E-31F
							圖號	T3-M(SD-G11a)			

名稱	吊趟門玉組裝圖	制圖	吳禱瑜	2020.04.21	修改		
材料		復核			日期		
顏色		批准			圖號	T3-M(SD-G11a)	



美特鋁質 有限公司
MIDI Aluminium Fabricator Ltd.

工程號 J-837 地盤 觀塘裕民坊



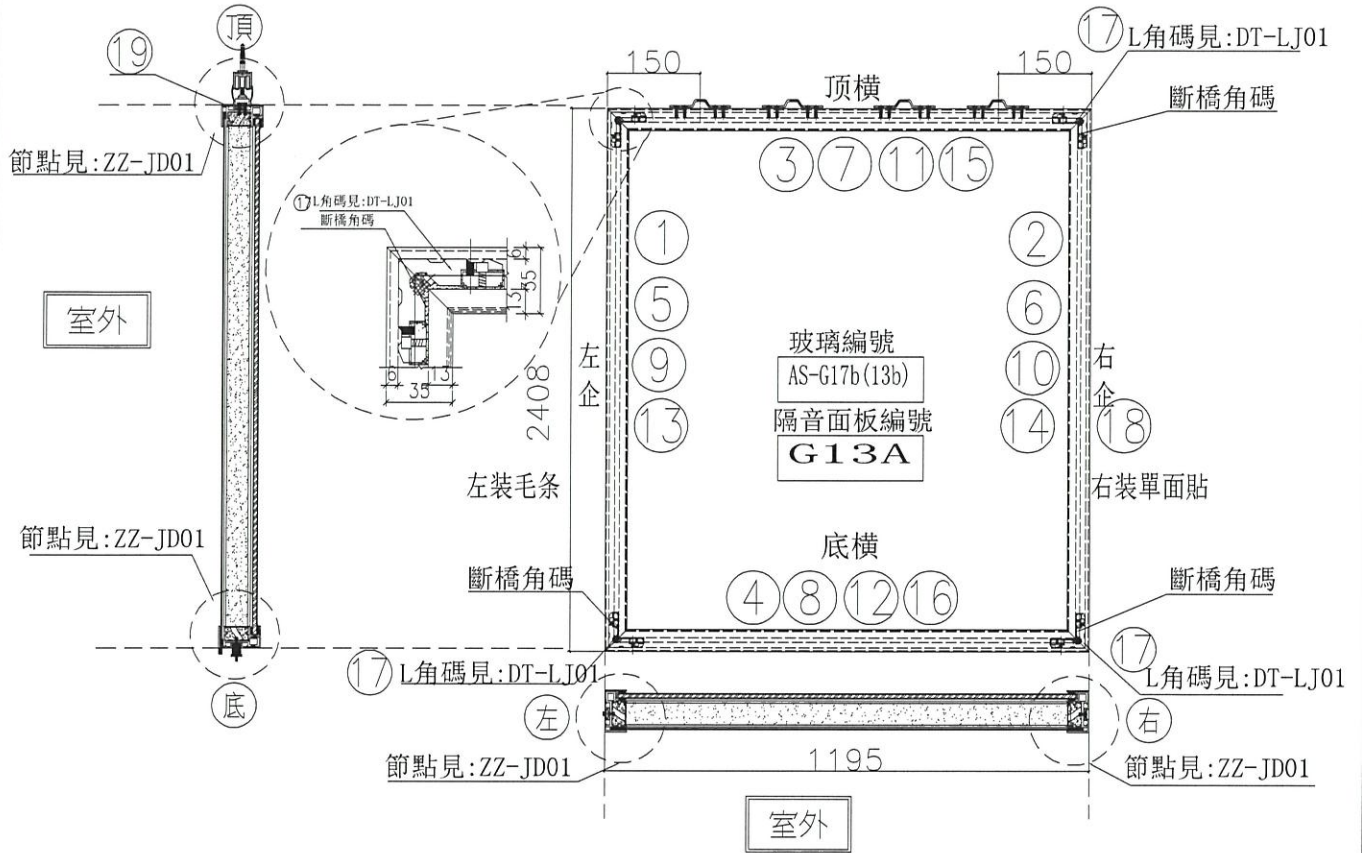
序號	樞號	名稱	序號	長度	數量	物料編號	序號	寬度(mm)	高度(mm)	雙幅	撐長	
1	X85666	吊趟內框左企	直口	2382.0	1	DT-AL02-04	頂留				mm	
2	X85666	吊趟內框右企	直口	2382.0	1	DT-AL02-04	底留				mm	
3	X85666	吊趟內框頂橫	直口	1189.0	1	DT-AL04-13	企料底部開避位				mm	
4	X85666	吊趟內框底橫	直口	1189.0	1	DT-AL06-13	底橫料防水巴錫去				mm	
5	X85665	吊趟外框左企	直口	2388.0	1	DT-AL01-04	安裝扣碼					
6	X85665	吊趟外框右企	直口	2388.0	1	DT-AL01-04	安裝扣碼					
7	X85665	吊趟外框頂橫	直口	1195.0	1	DT-AL03-13	多點鎖芯型號:					
8	X85665	吊趟外框底橫	直口	1195.0	1	DT-AL05-13	手柄型號:					
9		隔音板用U槽	直口	2352.0	1	DT-UC04-01	限位撐型號:					
10		隔音板用U槽	直口	2352.0	1	DT-UC04-02	T窗最大的開度:					
11		隔音板用U槽	直口	1180.0	1	DT-UC13-03	窗玉搭位數:					
12		隔音板用U槽	直口	1180.0	1	DT-UC13-04						
13		POMUTE(隔音內插板)	直口	2320.0	1	DT-CB04-01						
14		POMUTE(隔音內插板)	直口	2320.0	1	DT-CB04-02						
15		POMUTE(隔音內插板)	直口	1128.0	1	DT-CB13-03						
16		POMUTE(隔音內插板)	直口	1128.0	1	DT-CB13-04						
17	55X55X9角碼	L角碼加工圖	直口	11.5	4	DT-LJ01						
18		毛條槽	直口	2388.0	1	DT-MT01-04						
19	14X5鋁巴	(收吊輪) 頂部墊巴	直口	98.0	4	DT-DB01						
							大圖版次		本圖版			
									日期			
							窗号	寬度(W)	高度(H)	數量	樓層	
							T5-B(SD-G13)	1195.0	2388.0	6	10F-21F	10-2017
							圖號	T5-B(SD-G13)				

名稱	吊趟門玉組裝圖	制圖	吳禕瑜	2020.04.21	修改		
材料		復核			日期		
顏色		批准			圖號	T5-B(SD-G13)	



美特鋁質 有限公司
MIDI Aluminium Fabricator Ltd.

工程號 J-837 地盤 觀塘裕民坊



序號	模號	名稱	序號	長度	數量	物料編號	序號	寬度(mm)	高度(mm)	雙幅	撐長	
1	X85666	吊趟內框左企	直口	2402.0	1	DT-AL02-02	頂留				mm	
2	X85666	吊趟內框右企	直口	2402.0	1	DT-AL02-02	底留				mm	
3	X85666	吊趟內框頂橫	直口	1189.0	1	DT-AL04-13	企料底部開避位				mm	
4	X85666	吊趟內框底橫	直口	1189.0	1	DT-AL06-13	底橫料防水巴鋸去				mm	
5	X85665	吊趟外框左企	直口	2408.0	1	DT-AL01-02	安裝扣碼					
6	X85665	吊趟外框右企	直口	2408.0	1	DT-AL01-02	安裝扣碼					
7	X85665	吊趟外框頂橫	直口	1195.0	1	DT-AL03-13	多點鎖芯型號:					
8	X85665	吊趟外框底橫	直口	1195.0	1	DT-AL05-13	手柄型號:					
9		隔音板用U槽	直口	2372.0	1	DT-UC02-01	限位撐型號:					
10		隔音板用U槽	直口	2372.0	1	DT-UC02-02	T窗最大的開度:					
11		隔音板用U槽	直口	1180.0	1	DT-UC13-03	窗玉搭位數:					
12		隔音板用U槽	直口	1180.0	1	DT-UC13-04						
13		POMUTE(隔音內插板)	直口	2340.0	1	DT-CB02-01						
14		POMUTE(隔音內插板)	直口	2340.0	1	DT-CB02-02						
15		POMUTE(隔音內插板)	直口	1128.0	1	DT-CB13-03						
16		POMUTE(隔音內插板)	直口	1128.0	1	DT-CB13-04						
17	55X55X9角碼	L角碼加工圖	直口	11.5	4	DT-LJ01						
18		毛條槽	直口	2408.0	1	DT-MT01-02						
19	14X5鋁巴	(收吊輪)頂部墊巴	直口	98.0	4	DT-DB01						
							大圖版次		本圖版			
							日期					
							窗号	寬度(W)	高度(H)	數量	樓層	
							T5-B(SD-G13a)	1195.0	2408.0	3	2	10F-21F
							圖號	T5-B(SD-G13a)				

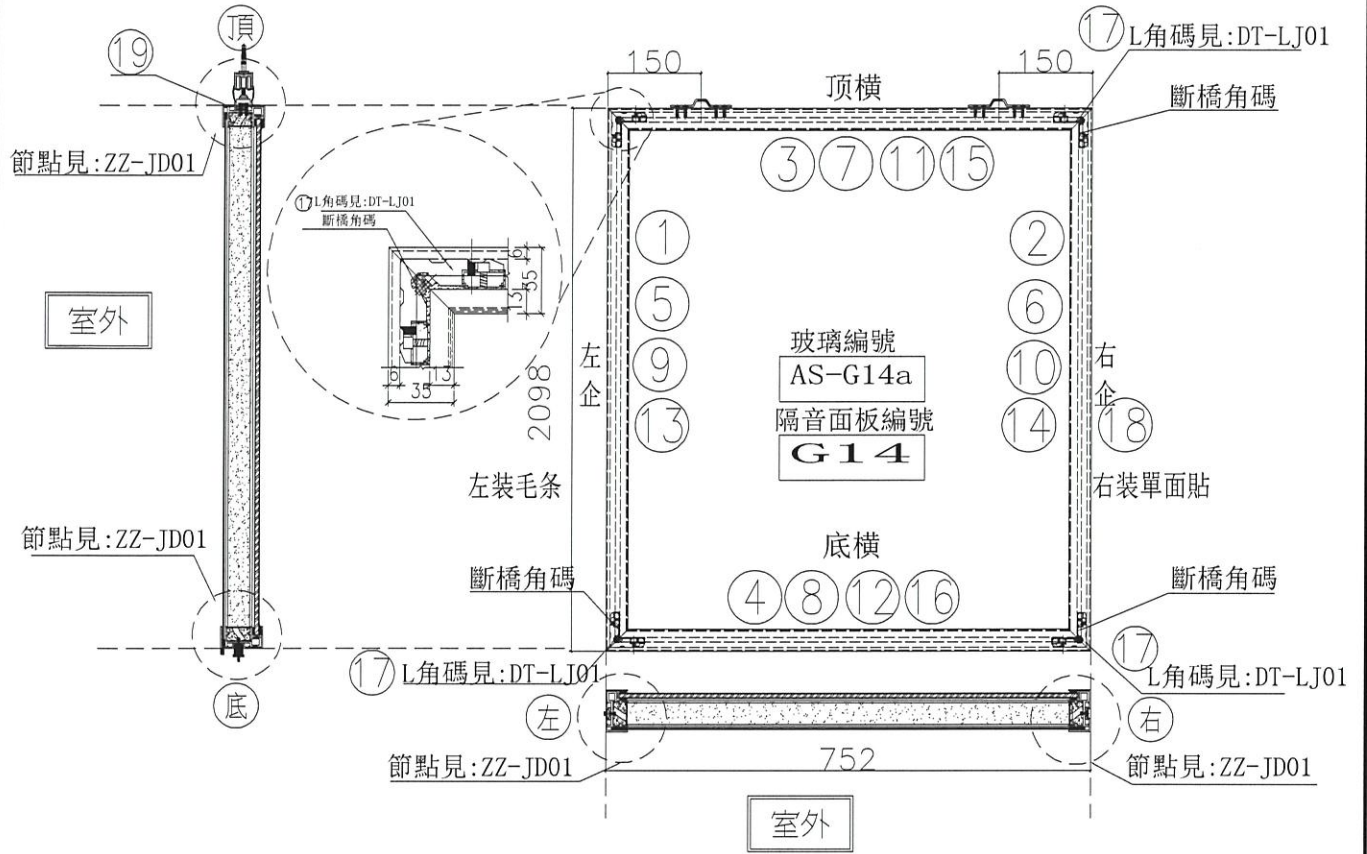
10-2017

名稱	吊趟門玉組裝圖	制圖	吳禕瑜	2020.04.21	修改		
材料		復核			日期		
顏色		批准			圖號	T5-B(SD-G13a)	



美特鋁質 有限公司
MIDI Aluminium Fabricator Ltd.

工程號 J-837 地盤 觀塘裕民坊



序號	模號	名稱	序號	長度	數量	物料編號	序號	單位	備註		
1	X85666	吊趟內框左企	直口	2092.0	1	DT-AL02-03	頂留		mm		
2	X85666	吊趟內框右企	直口	2092.0	1	DT-AL02-03	底留		mm		
3	X85666	吊趟內框頂橫	直口	746.0	1	DT-AL04-02	企料底部開避位		mm		
4	X85666	吊趟內框底橫	直口	746.0	1	DT-AL06-02	底橫料防水巴錫去		mm		
5	X85665	吊趟外框左企	直口	2098.0	1	DT-AL01-03	安裝扣碼				
6	X85665	吊趟外框右企	直口	2098.0	1	DT-AL01-03	安裝扣碼				
7	X85665	吊趟外框頂橫	直口	752.0	1	DT-AL03-02	多點鎖芯型號:				
8	X85665	吊趟外框底橫	直口	752.0	1	DT-AL05-02	手柄型號:				
9		隔音板用U槽	直口	2062.0	1	DT-UC03-01	限位撐型號:				
10		隔音板用U槽	直口	2062.0	1	DT-UC03-02	T窗最大的開度:				
11		隔音板用U槽	直口	737.0	1	DT-UC02-03	窗玉搭位數:				
12		隔音板用U槽	直口	737.0	1	DT-UC02-04					
13		POMUTE(隔音內插板)	直口	2030.0	1	DT-CB03-01	門玉款	寬度(mm)	高度(mm)	隻/幅	撐長
14		POMUTE(隔音內插板)	直口	2030.0	1	DT-CB03-02					
15		POMUTE(隔音內插板)	直口	685.0	1	DT-CB02-03					
16		POMUTE(隔音內插板)	直口	685.0	1	DT-CB02-04					
17	55X55X9	角碼 L角碼加工圖	直口	11.5	4	DT-LJ01					
18		毛條槽	直口	2098.0	1	DT-MT01-03					
19	14X5	鋁巴 (收吊輪) 頂部墊巴	直口	98.0	2	DT-DB01					
							大圖版次		本圖版		
							日期				
							窗号	寬度(W)	高度(H)	數量	樓層
							T5-A(SD-G14)	752.0	2098.0	5/3	7E-28F
							圖號	T5-A(SD-G14)			

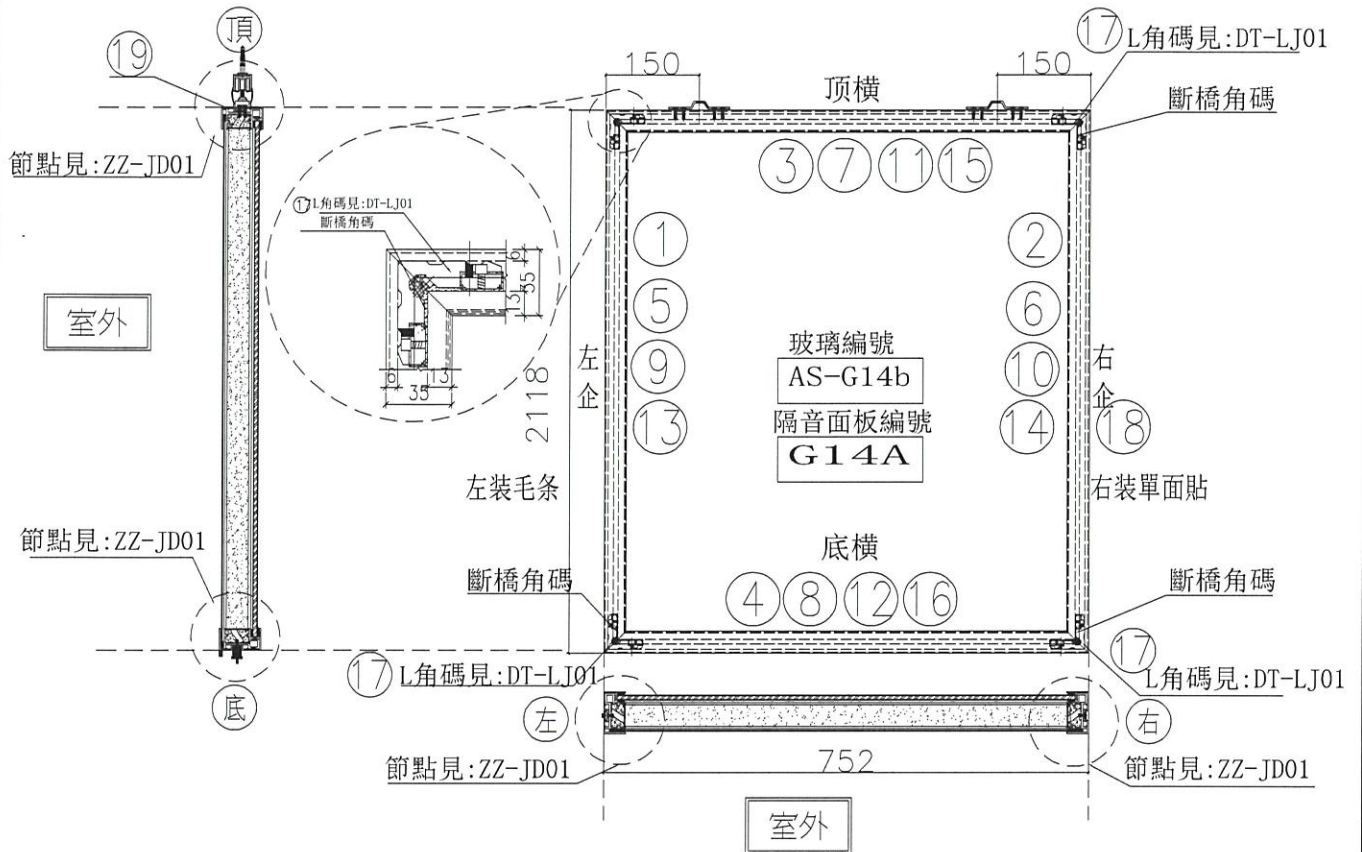
7-201F

名稱	吊趟門玉組裝圖	制圖	吳禕瑜	2020.04.21	修改	
材料		復核			日期	
顏色		批准			圖號	T5-A(SD-G14)



美特鋁質 有限公司
MIDI Aluminium Fabricator Ltd.

工程號 J-837 地盤 觀塘裕民坊



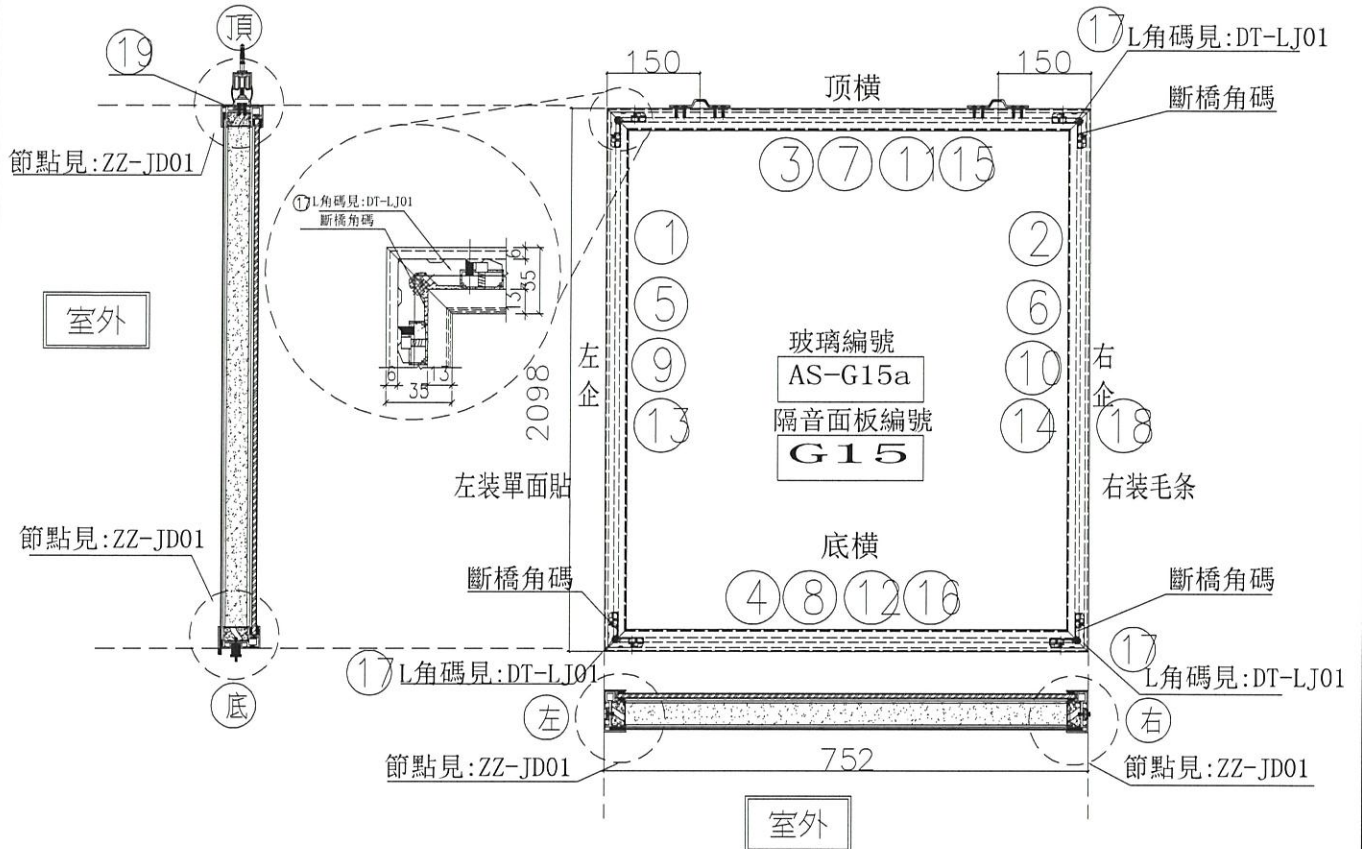
序號	模號	名稱	序號	長度	數量	物料編號	序號					
1	X85666	吊趟內框左企	直口	2112.0	1	DT-AL02-01	頂留				mm	
2	X85666	吊趟內框右企	直口	2112.0	1	DT-AL02-01	底留				mm	
3	X85666	吊趟內框頂橫	直口	746.0	1	DT-AL04-02	企料底部開避位				mm	
4	X85666	吊趟內框底橫	直口	746.0	1	DT-AL06-02	底橫料防水巴錫去				mm	
5	X85665	吊趟外框左企	直口	2118.0	1	DT-AL01-01	安裝扣碼					
6	X85665	吊趟外框右企	直口	2118.0	1	DT-AL01-01	安裝扣碼					
7	X85665	吊趟外框頂橫	直口	752.0	1	DT-AL03-02	多點鎖芯型號:					
8	X85665	吊趟外框底橫	直口	752.0	1	DT-AL05-02	手柄型號:					
9		隔音板用U槽	直口	2082.0	1	DT-UC01-01	限位撐型號:					
10		隔音板用U槽	直口	2082.0	1	DT-UC01-02	T窗最大的開度:					
11		隔音板用U槽	直口	737.0	1	DT-UC02-03	窗玉搭位數:					
12		隔音板用U槽	直口	737.0	1	DT-UC02-04						
13		POMUTE(隔音內插板)	直口	2050.0	1	DT-CB01-01	門玉款		寬度(mm)	高度(mm)	隻幅	撐長
14		POMUTE(隔音內插板)	直口	2050.0	1	DT-CB01-02						
15		POMUTE(隔音內插板)	直口	685.0	1	DT-CB02-03						
16		POMUTE(隔音內插板)	直口	685.0	1	DT-CB02-04						
17	55X55X9角碼	L角碼加工圖	直口	11.5	4	DT-LJ01						
18		毛條槽	直口	2118.0	1	DT-MT01-01						
19	14X5鋁巴	(收吊輪)頂部墊巴	直口	98.0	2	DT-DB01						
							大圖版次		本圖版			
									日期			
							窗号	寬度(W)	高度(H)	數量	樓層	
							T5-A(SD-G14a)	752.0	2118.0	117	7E-28F	7-2017
							圖號	T5-A(SD-G14a)				

名稱	吊趟門玉組裝圖	制圖	吳禕瑜	2020.04.21	修改		
材料		復核			日期		
顏色		批准			圖號	T5-A(SD-G14a)	



美特鋁質 有限公司
MIDI Aluminium Fabricator Ltd.

工程號 J-837 地盤 觀塘裕民坊



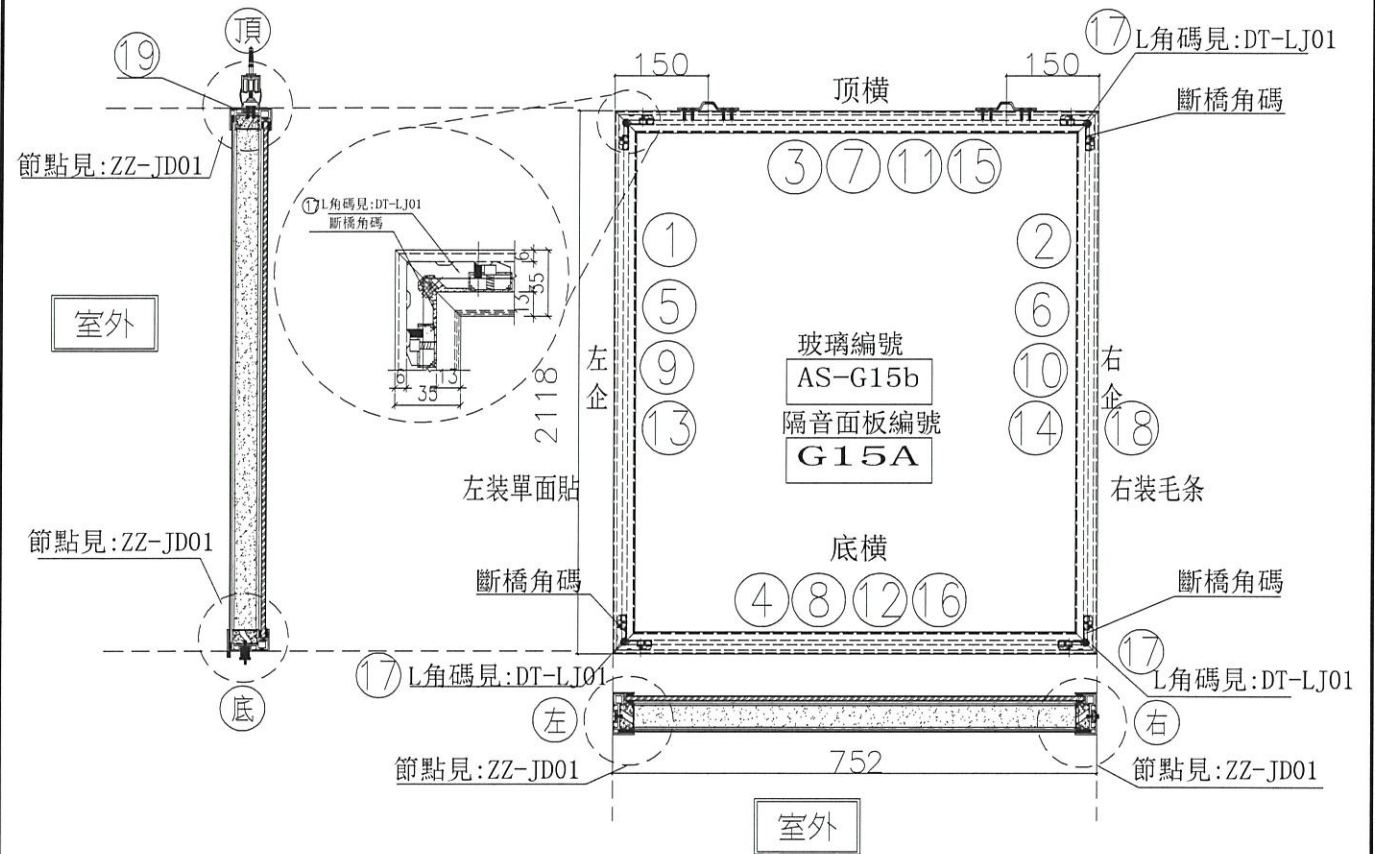
序號	模號	名稱	序號	長度	數量	物料編號	序號	寬度(mm)	高度(mm)	雙幅	接長
1	X85666	吊趟內框左企	直口	2092.0	1	DT-AL02-03	頂留				mm
2	X85666	吊趟內框右企	直口	2092.0	1	DT-AL02-03	底留				mm
3	X85666	吊趟內框頂橫	直口	746.0	1	DT-AL04-02	企料底部開避位				mm
4	X85666	吊趟內框底橫	直口	746.0	1	DT-AL06-02	底橫料防水巴鋸去				mm
5	X85665	吊趟外框左企	直口	2098.0	1	DT-AL01-03	安裝扣碼				
6	X85665	吊趟外框右企	直口	2098.0	1	DT-AL01-03	安裝扣碼				
7	X85665	吊趟外框頂橫	直口	752.0	1	DT-AL03-02	多點鎖芯型號:				
8	X85665	吊趟外框底橫	直口	752.0	1	DT-AL05-02	手柄型號:				
9		隔音板用U槽	直口	2062.0	1	DT-UC03-01	限位撐型號:				
10		隔音板用U槽	直口	2062.0	1	DT-UC03-02	T窗最大的開度:				
11		隔音板用U槽	直口	737.0	1	DT-UC02-03	窗玉搭位數:				
12		隔音板用U槽	直口	737.0	1	DT-UC02-04					
13		POMUTE(隔音內插板)	直口	2030.0	1	DT-CB03-01	門玉款				
14		POMUTE(隔音內插板)	直口	2030.0	1	DT-CB03-02					
15		POMUTE(隔音內插板)	直口	685.0	1	DT-CB02-03					
16		POMUTE(隔音內插板)	直口	685.0	1	DT-CB02-04					
17	55X55X9角碼	L角碼加工圖	直口	11.5	4	DT-LJ01					
18		毛條槽	直口	2098.0	1	DT-MT01-03					
19	14X5鋁巴	(收吊輪)頂部墊巴	直口	98.0	2	DT-DB01					
							大圖版次		本圖版		
							日期				
							窗号	寬度(W)	高度(H)	數量	樓層
							T5-A(SD-G15)	752.0	2098.0	9 4	6F-28F
							圖號	T5-A(SD-G15)			

名稱	吊趟門玉組裝圖	制圖	吳禕瑜	2020.04.21	修改	
材料		復核			日期	
顏色		批准			圖號	T5-A(SD-G15)



美特鋁質 有限公司
MIDI Aluminium Fabricator Ltd.

工程號 J-837 地盤 觀塘裕民坊



序號	樞號	名稱	序號	長度	數量	物料編號	序號	寬度(mm)	高度(mm)	隻幅	樓層
1	X85666	吊趟內框左企	直口	2112.0	1	DT-AL02-01	頂留				mm
2	X85666	吊趟內框右企	直口	2112.0	1	DT-AL02-01	底留				mm
3	X85666	吊趟內框頂橫	直口	746.0	1	DT-AL04-02	企料底部開避位				mm
4	X85666	吊趟內框底橫	直口	746.0	1	DT-AL06-02	底橫料防水巴錫去				mm
5	X85665	吊趟外框左企	直口	2118.0	1	DT-AL01-01	安裝扣碼				
6	X85665	吊趟外框右企	直口	2118.0	1	DT-AL01-01	安裝扣碼				
7	X85665	吊趟外框頂橫	直口	752.0	1	DT-AL03-02	多點鎖芯型號:				
8	X85665	吊趟外框底橫	直口	752.0	1	DT-AL05-02	手柄型號:				
9		隔音板用U槽	直口	2082.0	1	DT-UC01-01	限位撐型號:				
10		隔音板用U槽	直口	2082.0	1	DT-UC01-02	T窗最大的開度:				
11		隔音板用U槽	直口	737.0	1	DT-UC02-03	窗玉搭位數:				
12		隔音板用U槽	直口	737.0	1	DT-UC02-04					
13		POMUTE(隔音內插板)	直口	2050.0	1	DT-CB01-01	門玉款				
14		POMUTE(隔音內插板)	直口	2050.0	1	DT-CB01-02	寬度(mm)				
15		POMUTE(隔音內插板)	直口	685.0	1	DT-CB02-03	高度(mm)				
16		POMUTE(隔音內插板)	直口	685.0	1	DT-CB02-04	隻幅				
17	55X55X9角碼	L角碼加工圖	直口	11.5	4	DT-LJ01	撐長				
18		毛條槽	直口	2118.0	1	DT-MT01-01					
19	14X5鋁巴	(收吊輪) 頂部墊巴	直口	98.0	2	DT-DB01					
							大圖版次		本圖版		
							日期				
							窗号	寬度(W)	高度(H)	數量	樓層
							T5-A(SD-G15a)	752.0	2118.0	8 / 7	6F~28F
							圖號	T5-A(SD-G15a)			

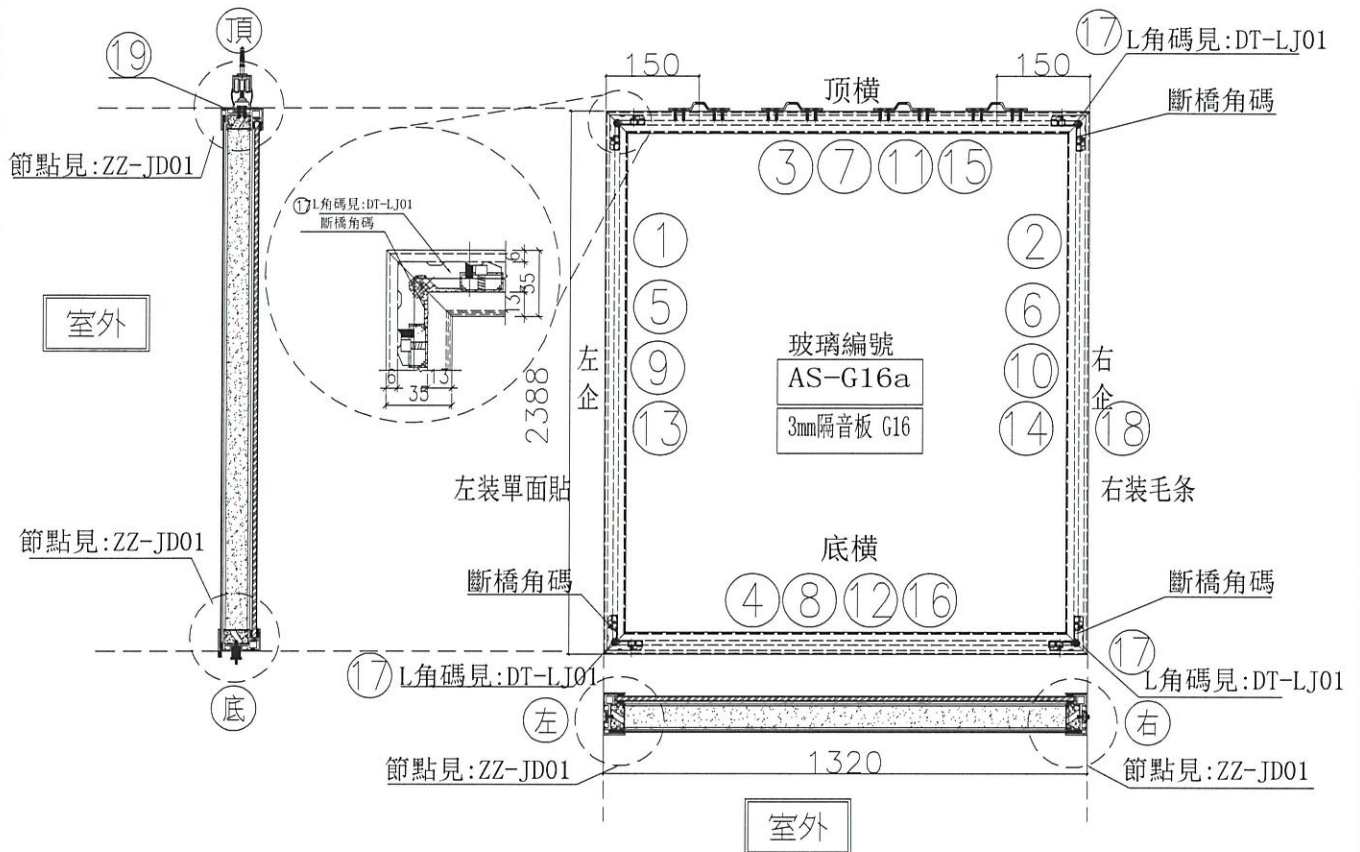
6-2017

名稱	吊趟門玉組裝圖	制圖	吳禕瑜	2020.04.21	修改		
材料		復核			日期		
顏色		批准			圖號	T5-A(SD-G15a)	



美特鋁質 有限公司
MIDI Aluminium Fabricator Ltd.

工程號 J-837 地盤 觀塘裕民坊



序號	樞號	名稱	序號	長度	數量	物料編號	序號				
1	X85666	吊趟內框左企	直口	2382.0	1	DT-AL02-04	頂留				mm
2	X85666	吊趟內框右企	直口	2382.0	1	DT-AL02-04	底留				mm
3	X85666	吊趟內框頂橫	直口	1314.0	1	DT-AL04-07	企料底部開避位				mm
4	X85666	吊趟內框底橫	直口	1314.0	1	DT-AL06-07	底橫料防水巴錫去				mm
5	X85665	吊趟外框左企	直口	2388.0	1	DT-AL01-04	安裝扣碼				
6	X85665	吊趟外框右企	直口	2388.0	1	DT-AL01-04	安裝扣碼				
7	X85665	吊趟外框頂橫	直口	1320.0	1	DT-AL03-07	多點鎖芯型號:				
8	X85665	吊趟外框底橫	直口	1320.0	1	DT-AL05-07	手柄型號:				
9							限位撐型號:				
10							T窗最大的開度:				
11							窗玉搭位數:				
12											
13		POMUTE(隔音內插板)	直口	2320.0	1	DT-CB04-01	門玉款	寬度(mm)	高度(mm)	雙幅	撐長
14		POMUTE(隔音內插板)	直口	2320.0	1	DT-CB04-02					
15		POMUTE(隔音內插板)	直口	1253.0	1	DT-CB07-03					
16		POMUTE(隔音內插板)	直口	1253.0	1	DT-CB07-04					
17	55X55X9角碼	L角碼加工圖	直口	11.5	4	DT-LJ01					
18		毛條槽	直口	2388.0	1	DT-MT01-04					
19	14X5鋁巴	(收吊輪)頂部墊巴	直口	98.0	4	DT-DB01					
							大圖版次		本圖版		
								日期			
							窗号	寬度(W)	高度(H)	數量	樓層
							T5-A(SD-G16)	1320.0	2388.0	118	6E-28F
							圖號	T5-A(SD-G16)			

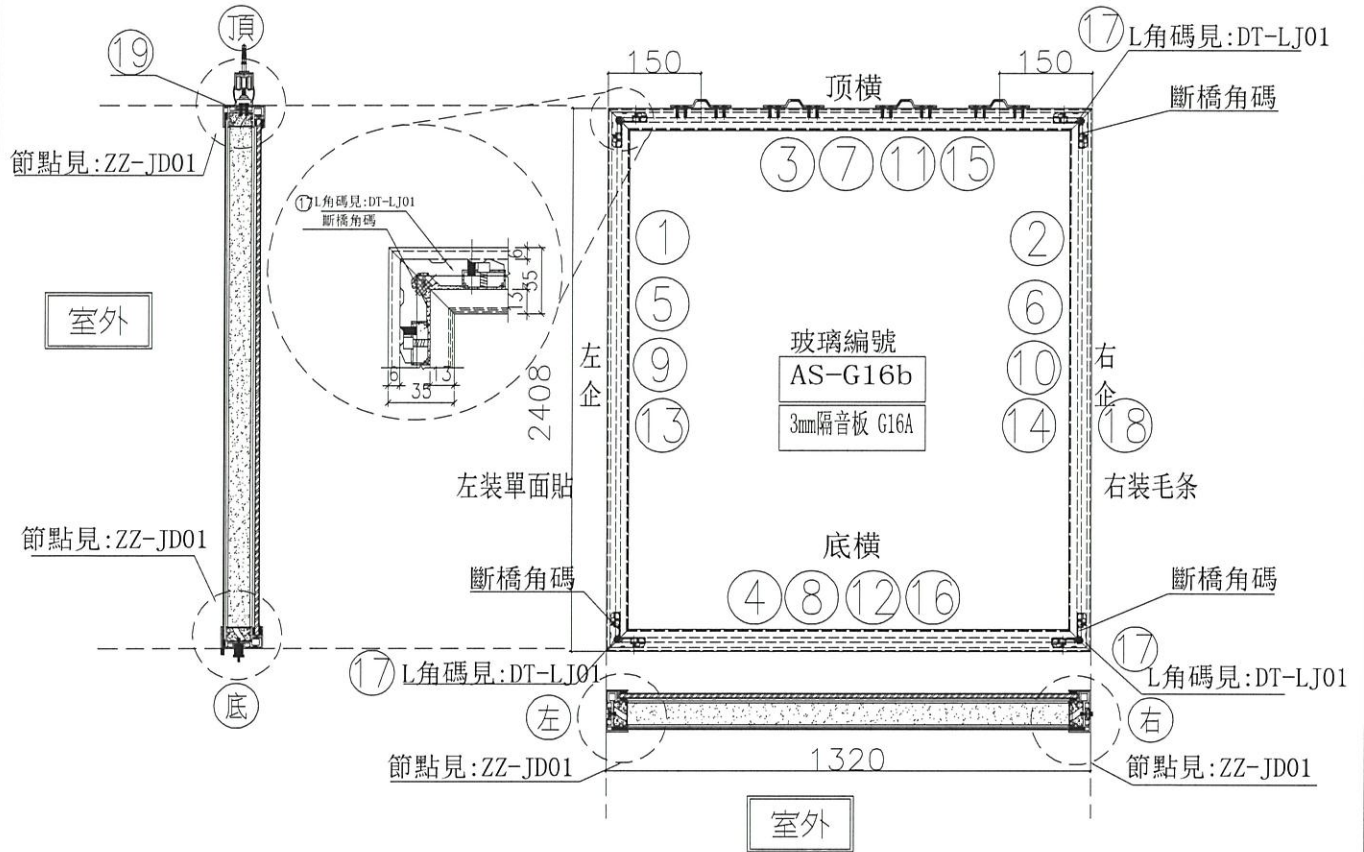
6-2017

名稱	吊趟門玉組裝圖	制圖	吳禕瑜	2020.04.21	修改		
材料		復核			日期		
顏色		批准			圖號	T5-A(SD-G16)	



美特鋁質 有限公司
MIDI Aluminium Fabricator Ltd.

工程號 J-837 地盤 觀塘裕民坊



序號	樞號	名稱	序號	長度	數量	物料編號	序號				
1	X85666	吊趟內框左企	直口	2402.0	1	DT-AL02-02	頂留				mm
2	X85666	吊趟內框右企	直口	2402.0	1	DT-AL02-02	底留				mm
3	X85666	吊趟內框頂橫	直口	1314.0	1	DT-AL04-07	企料底部開避位				mm
4	X85666	吊趟內框底橫	直口	1314.0	1	DT-AL06-07	底橫料防水巴錫去				mm
5	X85665	吊趟外框左企	直口	2408.0	1	DT-AL01-02	安裝扣碼				
6	X85665	吊趟外框右企	直口	2408.0	1	DT-AL01-02	安裝扣碼				
7	X85665	吊趟外框頂橫	直口	1320.0	1	DT-AL03-07	多點鎖芯型號:				
8	X85665	吊趟外框底橫	直口	1320.0	1	DT-AL05-07	手柄型號:				
9							限位撐型號:				
10							T窗最大的開度:				
11							窗玉搭位數:				
12											
13		POMUTE(隔音內插板)	直口	2340.0	1	DT-CB02-01	門玉款	寬度(mm)	高度(mm)	隻幅	撐長
14		POMUTE(隔音內插板)	直口	2340.0	1	DT-CB02-02					
15		POMUTE(隔音內插板)	直口	1253.0	1	DT-CB07-03					
16		POMUTE(隔音內插板)	直口	1253.0	1	DT-CB07-04					
17	55X55X9角碼	L角碼加工圖	直口	11.5	4	DT-LJ01					
18		毛條槽	直口	2408.0	1	DT-MT01-02					
19	14X5鋁巴	(收吊輪)頂部墊巴	直口	98.0	4	DT-DB01					
							大圖版次		本圖版		
								日期			
							窗号	寬度(W)	高度(H)	數量	樓層
							T5-A(SD-G16a)	1320.0	2408.0	6 3	6E-28F
							圖號	T5-A(SD-G16a)			

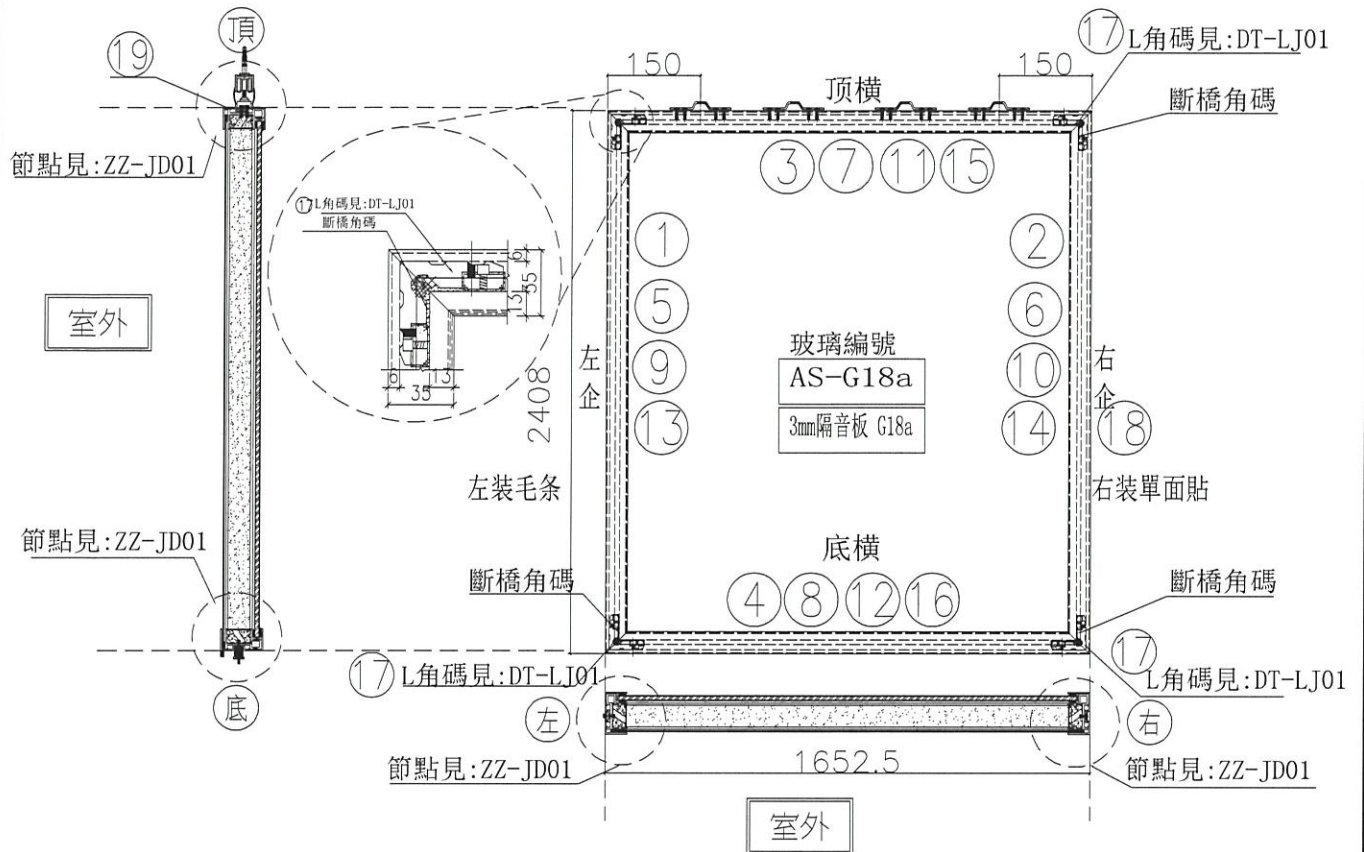
G-201F

名稱	吊趟門玉組裝圖	制圖	吳禕瑜	2020.04.21	修改		
材料		復核			日期		
顏色		批准			圖號	T5-A(SD-G16a)	



美特鋁質 有限公司
MIDI Aluminium Fabricator Ltd.

工程號 J-837 地盤 觀塘裕民坊



序號	模號	名稱	序號	長度	數量	物料編號	序號				
1	X85666	吊趟內框左企	直口	2402.0	1	DT-AL02-02	頂留				mm
2	X85666	吊趟內框右企	直口	2402.0	1	DT-AL02-02	底留				mm
3	X85666	吊趟內框頂橫	直口	1646.5	1	DT-AL04-18	企料底部開避位				mm
4	X85666	吊趟內框底橫	直口	1646.5	1	DT-AL06-18	底橫料防水巴錐去				mm
5	X85665	吊趟外框左企	直口	2408.0	1	DT-AL01-02	安裝扣碼				
6	X85665	吊趟外框右企	直口	2408.0	1	DT-AL01-02	安裝扣碼				
7	X85665	吊趟外框頂橫	直口	1652.5	1	DT-AL03-18	多點鎖芯型號:				
8	X85665	吊趟外框底橫	直口	1652.5	1	DT-AL05-18	手柄型號:				
9							限位撐型號:				
10							T窗最大的開度:				
11							窗玉搭位數:				
12											
13		POMUTE(隔音內插板)	直口	2340.0	1	DT-CB02-01					
14		POMUTE(隔音內插板)	直口	2340.0	1	DT-CB02-02	門玉款	寬度(mm)	高度(mm)	隻幅	撐長
15		POMUTE(隔音內插板)	直口	1585.5	1	DT-CB18-03					
16		POMUTE(隔音內插板)	直口	1585.5	1	DT-CB18-04					
17	55X55X9角碼	L角碼加工圖	直口	11.5	4	DT-LJ01					
18		毛條槽	直口	2408.0	1	DT-MT01-02					
19	14X5鋁巴	(收吊輪)頂部墊巴	直口	98.0	4	DT-DB01					
							大圖版次		本圖版		
							日期				
							窗号	寬度(W)	高度(H)	數量	樓層
							T5-K(SD-G18a)	1652.5	2408.0	33 10	6E-50F
							圖號	T5-K(SD-G18a)			

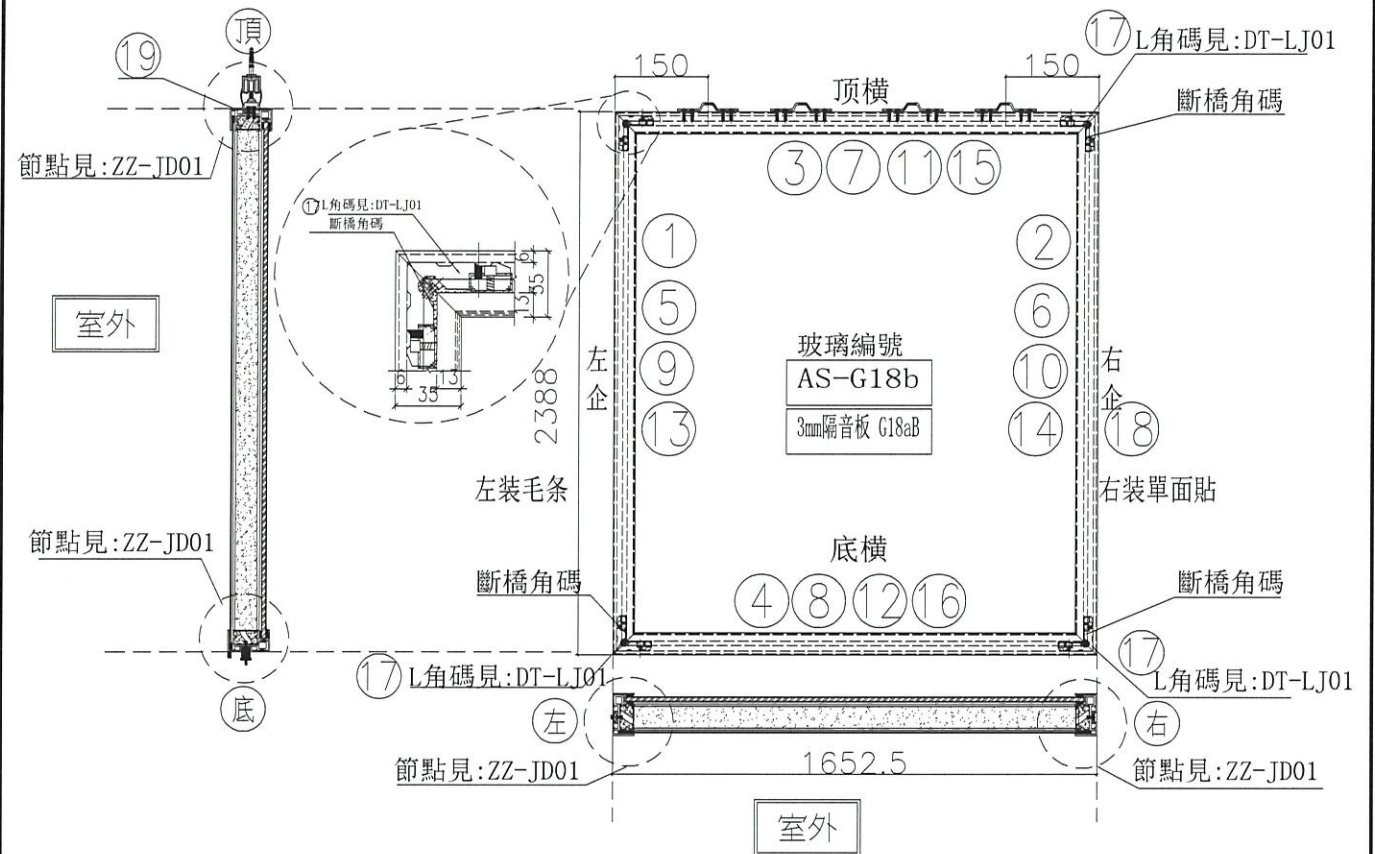
6-2017

名稱	吊趟門玉組裝圖	制圖	吳禕瑜	2020.04.21	修改		
材料		復核			日期		
顏色		批准			圖號	T5-K(SD-G18a)	



美特鋁質 有限公司
MIDI Aluminium Fabricator Ltd.

工程號 J-837 地盤 觀塘裕民坊



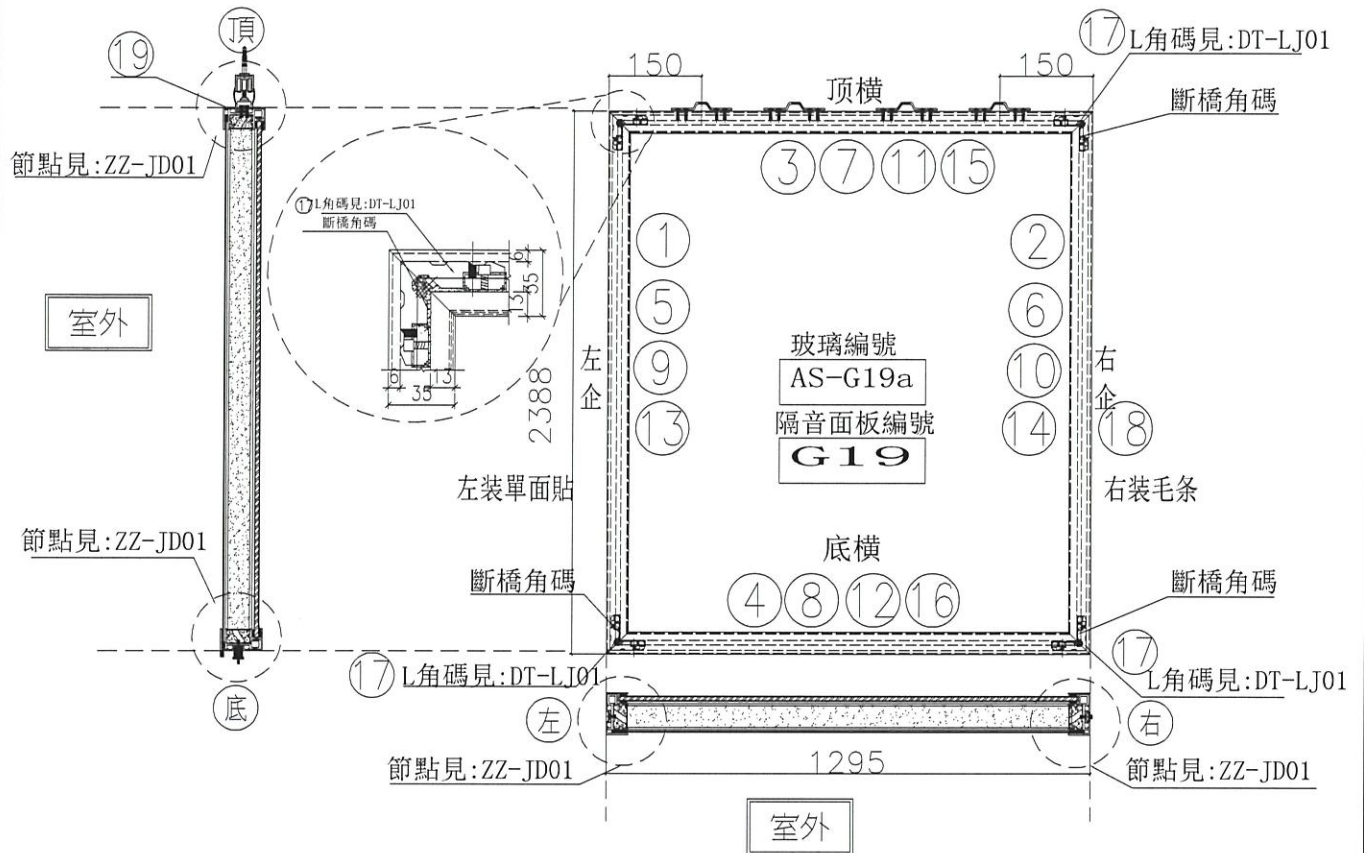
序號	樞號	名稱	序號	長度	數量	物料編號	序號				
1	X85666	吊趟內框左企	直口	2382.0	1	DT-AL02-04	頂留				
2	X85666	吊趟內框右企	直口	2382.0	1	DT-AL02-04	底留				
3	X85666	吊趟內框頂橫	直口	1646.5	1	DT-AL04-18	企料底部開避位				
4	X85666	吊趟內框底橫	直口	1646.5	1	DT-AL06-18	底橫料防水巴錫去				
5	X85665	吊趟外框左企	直口	2388.0	1	DT-AL01-04	安裝扣碼				
6	X85665	吊趟外框右企	直口	2388.0	1	DT-AL01-04	安裝扣碼				
7	X85665	吊趟外框頂橫	直口	1652.5	1	DT-AL03-18	多點鎖芯型號:				
8	X85665	吊趟外框底橫	直口	1652.5	1	DT-AL05-18	手柄型號:				
9							限位撐型號:				
10							T窗最大的開度:				
11							窗玉搭位數:				
12											
13		POMUTE(隔音內插板)	直口	2320.0	1	DT-CB04-01	門玉款	寬度(mm)	高度(mm)	隻幅	撐長
14		POMUTE(隔音內插板)	直口	2320.0	1	DT-CB04-02					
15		POMUTE(隔音內插板)	直口	1585.5	1	DT-CB18-03					
16		POMUTE(隔音內插板)	直口	1585.5	1	DT-CB18-04					
17	55X55X9角碼	L角碼加工圖	直口	11.5	4	DT-LJ01					
18		毛條槽	直口	2388.0	1	DT-MT01-04					
19	14X5鋁巴	(收吊輪)頂部墊巴	直口	98.0	4	DT-DB01					
							大圖版次		本圖版		
								日期			
							窗号	寬度(W)	高度(H)	數量	樓層
							T5-K(SD-G18b)	1652.5	2388.0	4	6E-50F
											6-2017
							圖號	T5-K(SD-G18b)			

名稱	吊趟門玉組裝圖	制圖	吳禕瑜	2020.04.21	修改		
材料		復核			日期		
顏色		批准			圖號	T5-K(SD-G18b)	



美特鋁質 有限公司
MIDI Aluminium Fabricator Ltd.

工程號 J-837 地盤 觀塘裕民坊



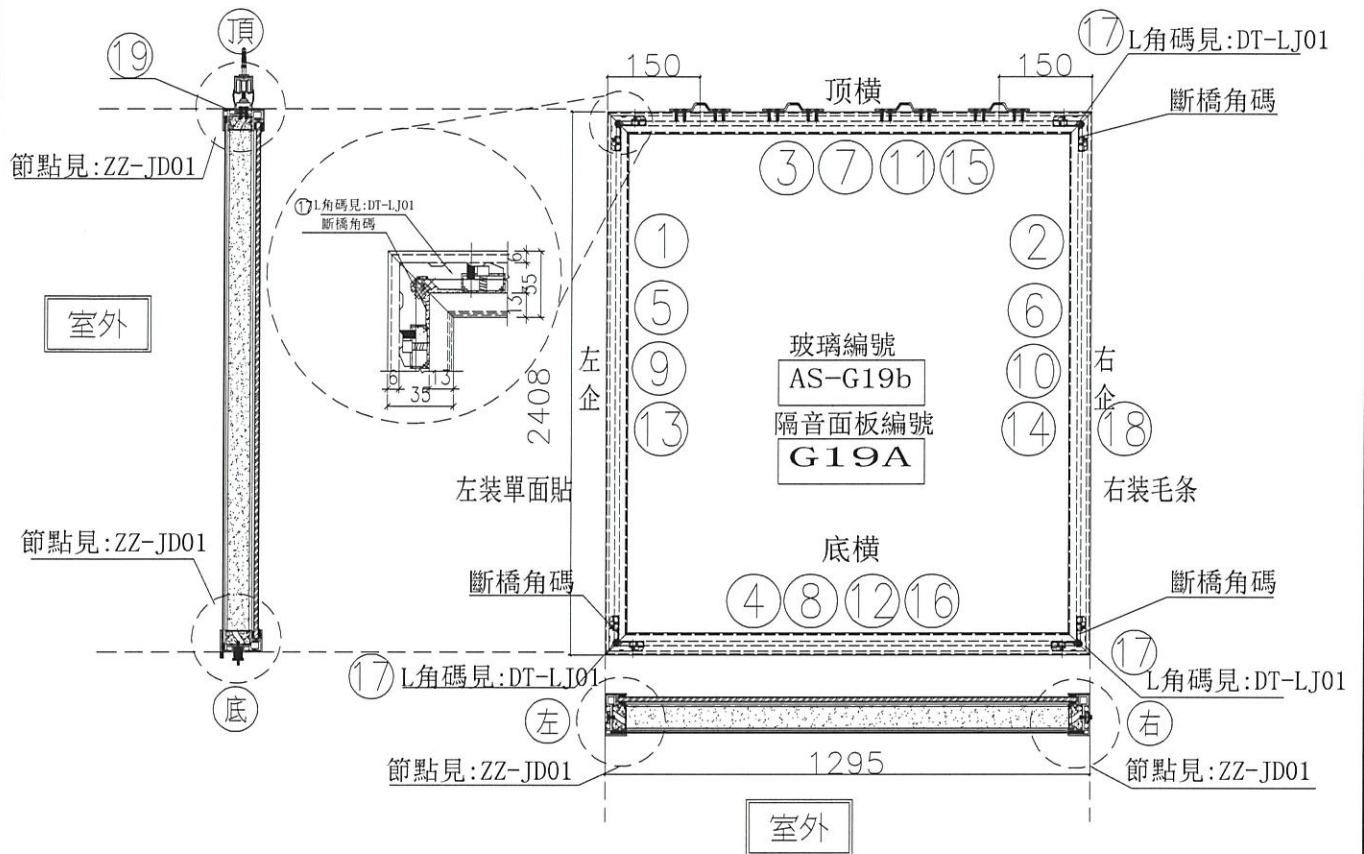
序號	樞號	名稱	序號	長度	數量	物料編號	序號	寬度(mm)	高度(mm)	雙/幅	撐長
1	X85666	吊趟內框左企	直口	2382.0	1	DT-AL02-04	頂留				mm
2	X85666	吊趟內框右企	直口	2382.0	1	DT-AL02-04	底留				mm
3	X85666	吊趟內框頂橫	直口	1289.0	1	DT-AL04-19	企料底部開避位				mm
4	X85666	吊趟內框底橫	直口	1289.0	1	DT-AL06-19	底橫料防水巴錫去				mm
5	X85665	吊趟外框左企	直口	2388.0	1	DT-AL01-04	安裝扣碼				
6	X85665	吊趟外框右企	直口	2388.0	1	DT-AL01-04	安裝扣碼				
7	X85665	吊趟外框頂橫	直口	1295.0	1	DT-AL03-19	多點鎖芯型號:				
8	X85665	吊趟外框底橫	直口	1295.0	1	DT-AL05-19	手柄型號:				
9		隔音板用U槽	直口	2352.0	1	DT-UC04-01	限位撐型號:				
10		隔音板用U槽	直口	2352.0	1	DT-UC04-02	T窗最大的開度:				
11		隔音板用U槽	直口	1280.0	1	DT-UC19-03	窗玉搭位數:				
12		隔音板用U槽	直口	1280.0	1	DT-UC19-04					
13		POMUTE(隔音內插板)	直口	2320.0	1	DT-CB04-01					
14		POMUTE(隔音內插板)	直口	2320.0	1	DT-CB04-02					
15		POMUTE(隔音內插板)	直口	1228.0	1	DT-CB19-03					
16		POMUTE(隔音內插板)	直口	1228.0	1	DT-CB19-04					
17	55X55X9角碼	L角碼加工圖	直口	11.5	4	DT-LJ01					
18		毛條槽	直口	2388.0	1	DT-MT01-04					
19	14X5鋁巴	(收吊輪)頂部墊巴	直口	98.0	4	DT-DB01					
							大圖版次		本圖版		
							日期				
							窗号	寬度(W)	高度(H)	數量	樓層
							T5-K(SD-G19)	1295.0	2388.0	17 6	6F-50F
							圖號	T5-K(SD-G19)			

名稱	吊趟門玉組裝圖	制圖	吳禱瑜	2020.04.21	修改	
材料		復核			日期	
顏色		批准			圖號	T5-K(SD-G19)



美特鋁質 有限公司
MIDI Aluminium Fabricator Ltd.

工程號 J-837 地盤 觀塘裕民坊



序號	機號	名稱	序號	長度	數量	物料編號	序號					
1	X85666	吊趟內框左企	直口	2402.0	1	DT-AL02-02	頂留				mm	
2	X85666	吊趟內框右企	直口	2402.0	1	DT-AL02-02	底留				mm	
3	X85666	吊趟內框頂橫	直口	1289.0	1	DT-AL04-19	企料底部開避位				mm	
4	X85666	吊趟內框底橫	直口	1289.0	1	DT-AL06-19	底橫料防水巴鋸去				mm	
5	X85665	吊趟外框左企	直口	2408.0	1	DT-AL01-02	安裝扣碼					
6	X85665	吊趟外框右企	直口	2408.0	1	DT-AL01-02	安裝扣碼					
7	X85665	吊趟外框頂橫	直口	1295.0	1	DT-AL03-19	多點鎖芯型號:					
8	X85665	吊趟外框底橫	直口	1295.0	1	DT-AL05-19	手柄型號:					
9		隔音板用U槽	直口	2372.0	1	DT-UC02-01	限位撐型號:					
10		隔音板用U槽	直口	2372.0	1	DT-UC02-02	T窗最大的開度:					
11		隔音板用U槽	直口	1280.0	1	DT-UC19-03	窗玉搭位數:					
12		隔音板用U槽	直口	1280.0	1	DT-UC19-04						
13		POMUTE(隔音內插板)	直口	2340.0	1	DT-CB02-01	門玉款	寬度(mm)	高度(mm)	隻/幅	撐長	
14		POMUTE(隔音內插板)	直口	2340.0	1	DT-CB02-02						
15		POMUTE(隔音內插板)	直口	1228.0	1	DT-CB19-03						
16		POMUTE(隔音內插板)	直口	1228.0	1	DT-CB19-04						
17	55X55X9角碼	L角碼加工圖	直口	11.5	4	DT-LJ01						
18		毛條槽	直口	2408.0	1	DT-MT01-02						
19	14X5鋁巴	(收吊輪)頂部墊巴	直口	98.0	4	DT-DB01						
							大圖版次		本圖版			
									日期			
							窗号	寬度(W)	高度(H)	數量	樓層	
							T5-K(SD-G19a)	1295.0	2408.0	20	5 6E-50F	
							圖號	T5-K(SD-G19a)				

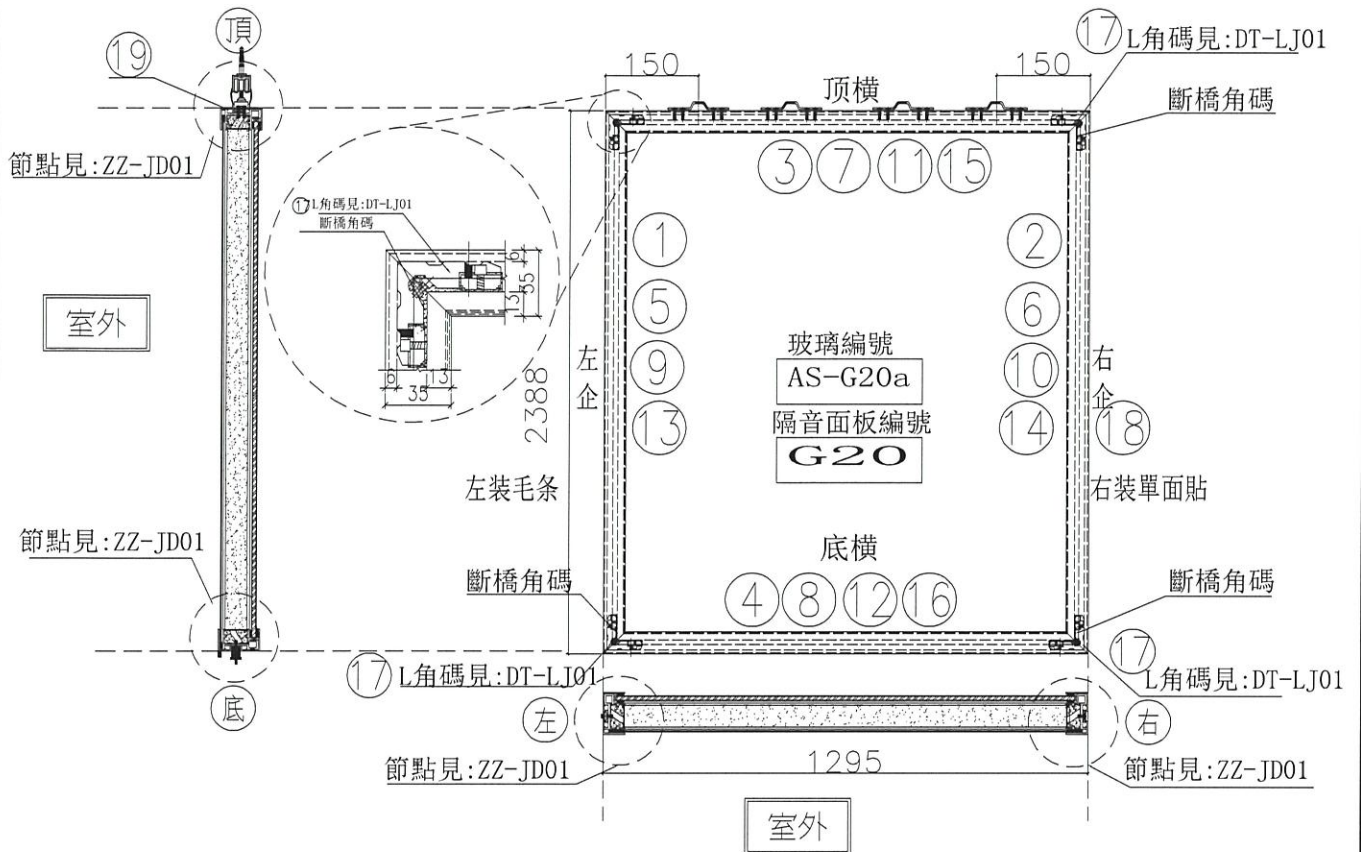
G-2017

名稱	吊趟門玉組裝圖	制圖	吳禕瑜	2020.04.21	修改		
材料		復核			日期		
顏色		批准			圖號	T5-K(SD-G19a)	



美特鋁質 有限公司
MIDI Aluminium Fabricator Ltd.

工程號 J-837 地盤 觀塘裕民坊



序號	模號	名稱	序號	長度	數量	物料編號	序號				
1	X85666	吊趟內框左企	直口	2382.0	1	DT-AL02-04	頂留				mm
2	X85666	吊趟內框右企	直口	2382.0	1	DT-AL02-04	底留				mm
3	X85666	吊趟內框頂橫	直口	1289.0	1	DT-AL04-19	企料底部開避位				mm
4	X85666	吊趟內框底橫	直口	1289.0	1	DT-AL06-19	底橫對防水巴鋸去				mm
5	X85665	吊趟外框左企	直口	2388.0	1	DT-AL01-04	安裝扣碼				
6	X85665	吊趟外框右企	直口	2388.0	1	DT-AL01-04	安裝扣碼				
7	X85665	吊趟外框頂橫	直口	1295.0	1	DT-AL03-19	多點鎖芯型號:				
8	X85665	吊趟外框底橫	直口	1295.0	1	DT-AL05-19	手柄型號:				
9		隔音板用U槽	直口	2352.0	1	DT-UC04-01	限位撐型號:				
10		隔音板用U槽	直口	2352.0	1	DT-UC04-02	T窗最大的開度:				
11		隔音板用U槽	直口	1280.0	1	DT-UC19-03	窗玉搭位數:				
12		隔音板用U槽	直口	1280.0	1	DT-UC19-04					
13		POMUTE(隔音內插板)	直口	2320.0	1	DT-CB04-01	門玉款	寬度(mm)	高度(mm)	隻/幅	撐長
14		POMUTE(隔音內插板)	直口	2320.0	1	DT-CB04-02					
15		POMUTE(隔音內插板)	直口	1228.0	1	DT-CB19-03					
16		POMUTE(隔音內插板)	直口	1228.0	1	DT-CB19-04					
17	55X55X9角碼	L角碼加工圖	直口	11.5	4	DT-LJ01					
18		毛條槽	直口	2388.0	1	DT-MT01-04					
19	14X5鋁巴	(收吊輪)頂部掣巴	直口	98.0	4	DT-DB01					
							大圖版次		本圖版		
									日期		
							窗号	寬度(W)	高度(H)	數量	樓層
							T5-J(SD-G20)	1295.0	2388.0	18 8	6F-50F
							圖號	T5-J(SD-G20)			

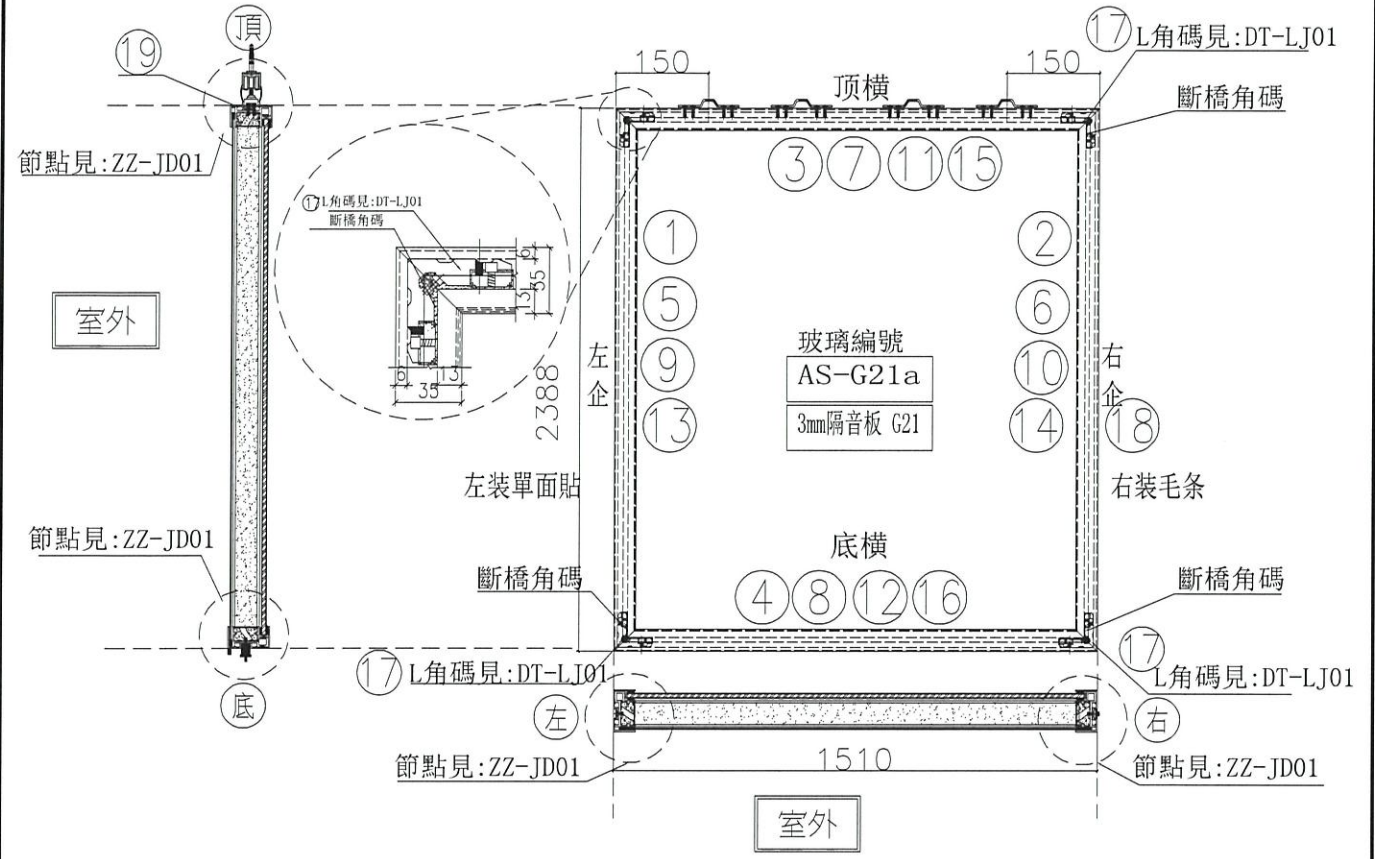
名稱	吊趟門玉組裝圖	制圖	吳禕瑜	2020.04.21	修改		
材料		復核			日期		
顏色		批准			圖號	T5-J(SD-G20)	

6-2017



美特鋁質 有限公司
MIDI Aluminium Fabricator Ltd.

工程號 J-837 地盤 觀塘裕民坊



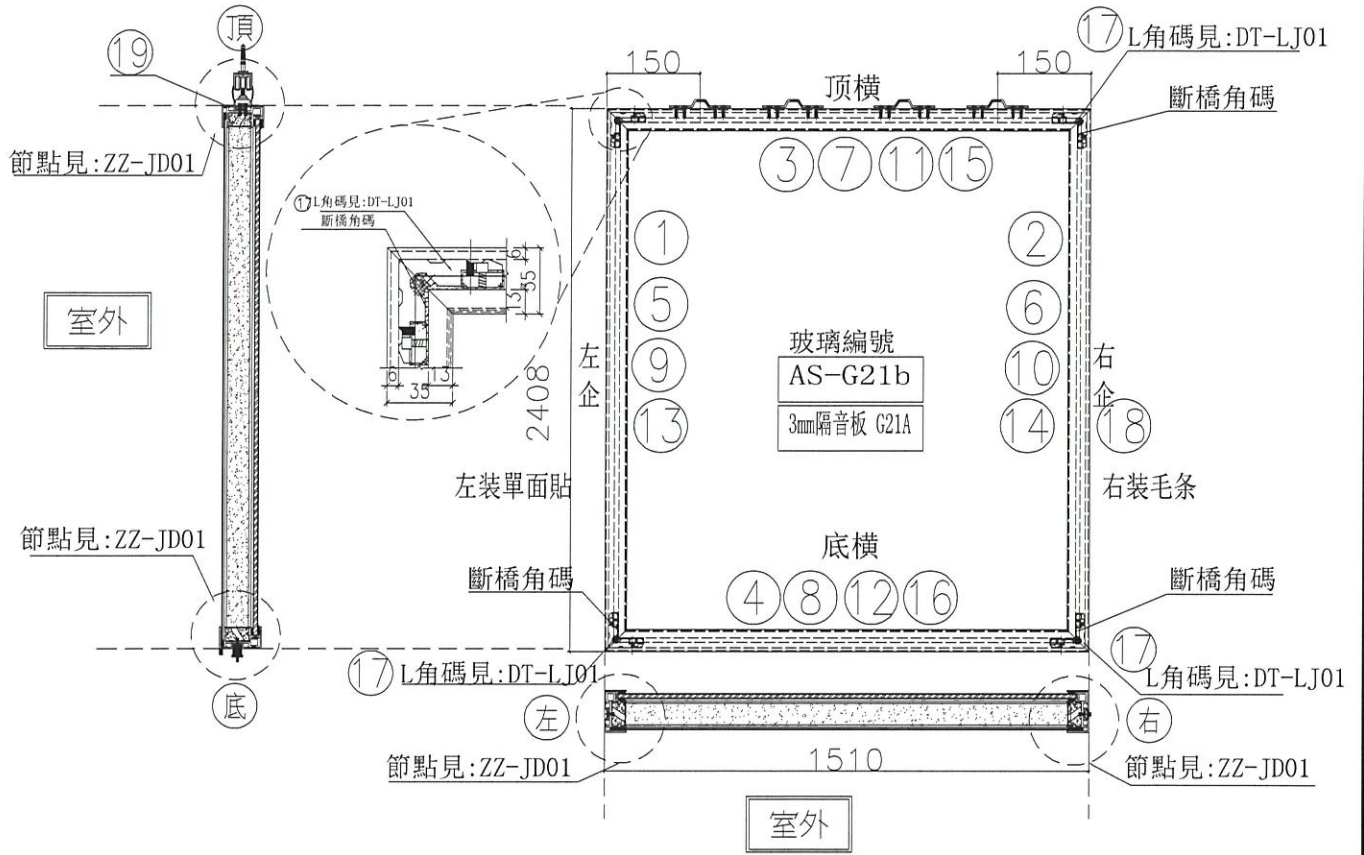
序號	模號	名稱	序號	長度	數量	物料編號	序號	寬度(mm)	高度(mm)	雙幅	擡長
1	X85666	吊趟內框左企	直口	2382.0	1	DT-AL02-04	頂留				mm
2	X85666	吊趟內框右企	直口	2382.0	1	DT-AL02-04	底留				mm
3	X85666	吊趟內框頂橫	直口	1504.0	1	DT-AL04-21	企料底部開避位				mm
4	X85666	吊趟內框底橫	直口	1504.0	1	DT-AL06-21	底橫料防水巴錫去				mm
5	X85665	吊趟外框左企	直口	2388.0	1	DT-AL01-04	安裝扣碼				
6	X85665	吊趟外框右企	直口	2388.0	1	DT-AL01-04	安裝扣碼				
7	X85665	吊趟外框頂橫	直口	1510.0	1	DT-AL03-21	多點鎖芯型號:				
8	X85665	吊趟外框底橫	直口	1510.0	1	DT-AL05-21	手柄型號:				
9							限位撐型號:				
10							T窗最大的開度:				
11							窗玉搭位數:				
12											
13		POMUTE(隔音內插板)	直口	2320.0	1	DT-CB04-01	門玉款				
14		POMUTE(隔音內插板)	直口	2320.0	1	DT-CB04-02					
15		POMUTE(隔音內插板)	直口	1443.0	1	DT-CB21-03					
16		POMUTE(隔音內插板)	直口	1443.0	1	DT-CB21-04					
17	55X55X9角碼	L角碼加工圖	直口	11.5	4	DT-LJ01					
18		毛條槽	直口	2388.0	1	DT-MT01-04					
19	14X5鋁巴	(收吊輪) 頂部墊巴	直口	98.0	4	DT-DB01					
							大圖版次		本圖版		
								日期			
							窗号	寬度(W)	高度(H)	數量	樓層
							T5-J(SD-G21)	1510.0	2388.0	17 8	6F=50F
							圖號	T5-J(SD-G21)			

名稱	吊趟門玉組裝圖	制圖	吳禕瑜	2020.04.21	修改		
材料		復核			日期		
顏色		批准			圖號	T5-J(SD-G21)	



美特鋁質 有限公司
MIDI Aluminium Fabricator Ltd.

工程號 J-837 地盤 觀塘裕民坊



序號	模號	名稱	序號	長度	數量	物料編號	序號				
1	X85666	吊趟內框左企	直口	2402.0	1	DT-AL02-02	頂留				mm
2	X85666	吊趟內框右企	直口	2402.0	1	DT-AL02-02	底留				mm
3	X85666	吊趟內框頂橫	直口	1504.0	1	DT-AL04-21	企料底部開避位				mm
4	X85666	吊趟內框底橫	直口	1504.0	1	DT-AL06-21	底橫料防水巴錫去				mm
5	X85665	吊趟外框左企	直口	2408.0	1	DT-AL01-02	安裝扣碼				
6	X85665	吊趟外框右企	直口	2408.0	1	DT-AL01-02	安裝扣碼				
7	X85665	吊趟外框頂橫	直口	1510.0	1	DT-AL03-21	多點鎖芯型號:				
8	X85665	吊趟外框底橫	直口	1510.0	1	DT-AL05-21	手柄型號:				
9							限位撐型號:				
10							T窗最大的開度:				
11							窗玉搭位數:				
12											
13		POMUTE(隔音內插板)	直口	2340.0	1	DT-CB02-01					
14		POMUTE(隔音內插板)	直口	2340.0	1	DT-CB02-02	門玉款	寬度(mm)	高度(mm)	隻幅	撐長
15		POMUTE(隔音內插板)	直口	1443.0	1	DT-CB21-03					
16		POMUTE(隔音內插板)	直口	1443.0	1	DT-CB21-04					
17	55X55X9角碼	L角碼加工圖	直口	11.5	4	DT-LJ01					
18		毛條槽	直口	2408.0	1	DT-MT01-02					
19	14X5鋁巴	(收吊輪)頂部墊巴	直口	98.0	4	DT-DB01					
							大圖版次		本圖版		
								日期			
							窗号	寬度(W)	高度(H)	數量	樓層
							T5-J(SD-G21a)	1510.0	2408.0	20	3 6E-50F
							圖號	T5-J(SD-G21a)			

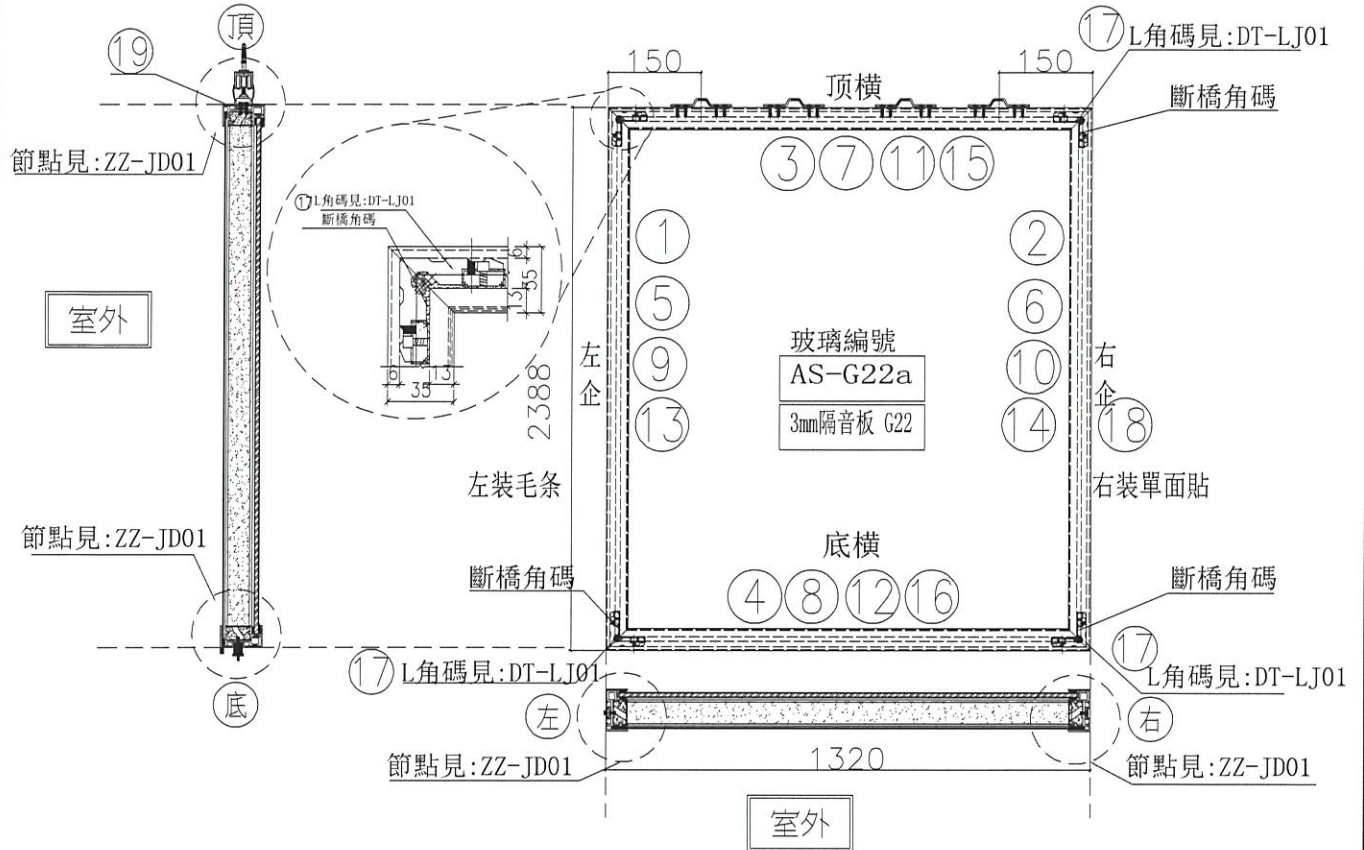
6-2017

名稱	吊趟門玉組裝圖	制圖	吳禕瑜	2020.04.21	修改		
材料		復核			日期		
顏色		批准			圖號	T5-J(SD-G21a)	



美特鋁質 有限公司
MIDI Aluminium Fabricator Ltd.

工程號 J-837 地盤 觀塘裕民坊



序號	樞號	名稱	序號	長度	數量	物料編號	序號				
1	X85666	吊趟內樞左企	直口	2382.0	1	DT-AL02-04	頂留				mm
2	X85666	吊趟內樞右企	直口	2382.0	1	DT-AL02-04	底留				mm
3	X85666	吊趟內樞頂橫	直口	1314.0	1	DT-AL04-07	企料底部開避位				mm
4	X85666	吊趟內樞底橫	直口	1314.0	1	DT-AL06-07	底橫料防水巴錫去				mm
5	X85665	吊趟外樞左企	直口	2388.0	1	DT-AL01-04	安裝扣碼				
6	X85665	吊趟外樞右企	直口	2388.0	1	DT-AL01-04	安裝扣碼				
7	X85665	吊趟外樞頂橫	直口	1320.0	1	DT-AL03-07	多點鎖芯型號:				
8	X85665	吊趟外樞底橫	直口	1320.0	1	DT-AL05-07	手柄型號:				
9							限位撐型號:				
10							T窗最大的開度:				
11							窗玉搭位數:				
12											
13		POMUTE(隔音內插板)	直口	2320.0	1	DT-CB04-01	門玉款	寬度(mm)	高度(mm)	隻幅	撐長
14		POMUTE(隔音內插板)	直口	2320.0	1	DT-CB04-02					
15		POMUTE(隔音內插板)	直口	1253.0	1	DT-CB07-03					
16		POMUTE(隔音內插板)	直口	1253.0	1	DT-CB07-04					
17	55X55X9角碼	L角碼加工圖	直口	11.5	4	DT-LJ01					
18		毛條槽	直口	2388.0	1	DT-MT01-04					
19	14X5鋁巴	(收吊輪)頂部墊巴	直口	98.0	4	DT-DB01					
							大圖版次		本圖版		
								日期			
							窗号	寬度(W)	高度(H)	數量	樓層
							T5-L(SD-G22)	1320.0	2388.0	115	6F<50F
							圖號	T5-L(SD-G22)			

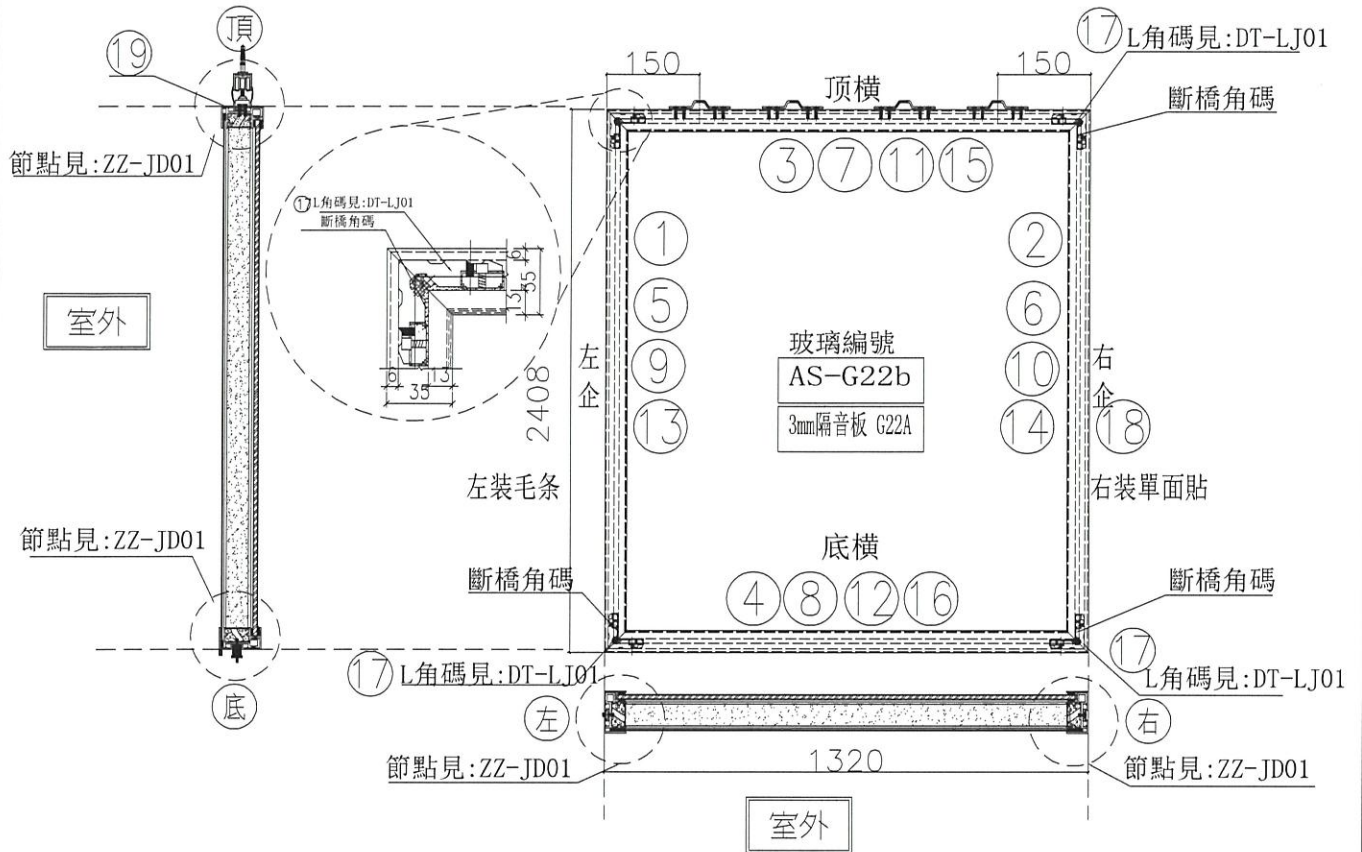
6-2017

名稱	吊趟門玉組裝圖	制圖	吳禕瑜	2020.04.21	修改		
材料		復核			日期		
顏色		批准			圖號	T5-L(SD-G22)	



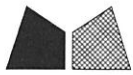
美特鋁質 有限公司
MIDI Aluminium Fabricator Ltd.

工程號 J-837 地盤 觀塘裕民坊



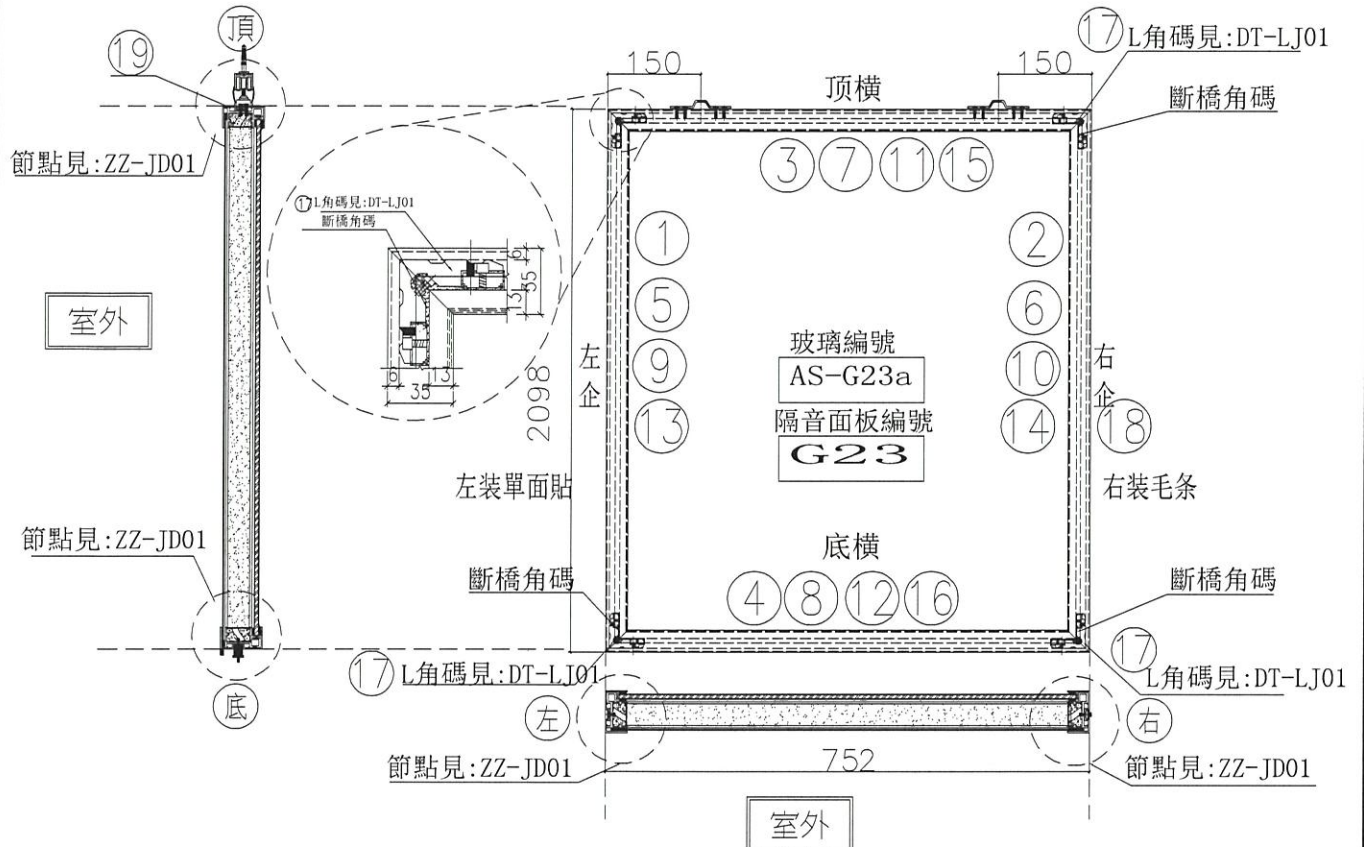
序號	模號	名稱	序號	長度	數量	物料編號	序號				
1	X85666	吊趟內框左企	直口	2402.0	1	DT-AL02-02	頂留				mm
2	X85666	吊趟內框右企	直口	2402.0	1	DT-AL02-02	底留				mm
3	X85666	吊趟內框頂橫	直口	1314.0	1	DT-AL04-07	企料底部開避位				mm
4	X85666	吊趟內框底橫	直口	1314.0	1	DT-AL06-07	底橫料防水巴鋸去				mm
5	X85665	吊趟外框左企	直口	2408.0	1	DT-AL01-02	安裝扣碼				
6	X85665	吊趟外框右企	直口	2408.0	1	DT-AL01-02	安裝扣碼				
7	X85665	吊趟外框頂橫	直口	1320.0	1	DT-AL03-07	多點鎖芯型號：				
8	X85665	吊趟外框底橫	直口	1320.0	1	DT-AL05-07	手柄型號：				
9							限位撐型號：				
10							T窗最大的開度：				
11							窗玉搭位數：				
12											
13		POMUTE(隔音內插板)	直口	2340.0	1	DT-CB02-01					
14		POMUTE(隔音內插板)	直口	2340.0	1	DT-CB02-02	門玉款	寬度(mm)	高度(mm)	隻/幅	撐長
15		POMUTE(隔音內插板)	直口	1253.0	1	DT-CB07-03					
16		POMUTE(隔音內插板)	直口	1253.0	1	DT-CB07-04					
17	55X55X9角碼	L角碼加工圖	直口	11.5	4	DT-LJ01					
18		毛條槽	直口	2408.0	1	DT-MT01-02					
19	14X5鋁巴	(收吊輪)頂部墊巴	直口	98.0	4	DT-DB01					
							大圖版次		本圖版		
									日期		
							窗号	寬度(W)	高度(H)	數量	樓層
							T5-L(SD-G22a)	1320.0	2408.0	26-6	6F~50F
							圖號	T5-L(SD-G22a)			

名稱	吊趟門玉組裝圖	制圖	吳禕瑜	2020.04.21	修改		
材料		復核			日期		
顏色		批准			圖號	T5-L(SD-G22a)	



美特鋁質 有限公司
MIDI Aluminium Fabricator Ltd.

工程號 J-837 地盤 觀塘裕民坊



序號	模號	名稱	序號	長度	數量	物料編號	序號				
1	X85666	吊趟內框左企	直口	2092.0	1	DT-AL02-03	頂留				mm
2	X85666	吊趟內框右企	直口	2092.0	1	DT-AL02-03	底留				mm
3	X85666	吊趟內框頂橫	直口	746.0	1	DT-AL04-02	企料底部開避位				mm
4	X85666	吊趟內框底橫	直口	746.0	1	DT-AL06-02	底橫料防水巴鋸去				mm
5	X85665	吊趟外框左企	直口	2098.0	1	DT-AL01-03	安裝扣碼				
6	X85665	吊趟外框右企	直口	2098.0	1	DT-AL01-03	安裝扣碼				
7	X85665	吊趟外框頂橫	直口	752.0	1	DT-AL03-02	多點鎖芯型號：				
8	X85665	吊趟外框底橫	直口	752.0	1	DT-AL05-02	手柄型號：				
9		隔音板用U槽	直口	2062.0	1	DT-UC03-01	限位撐型號：				
10		隔音板用U槽	直口	2062.0	1	DT-UC03-02	T窗最大的開度：				
11		隔音板用U槽	直口	737.0	1	DT-UC02-03	窗玉搭位數：				
12		隔音板用U槽	直口	737.0	1	DT-UC02-04					
13		POMUTE(隔音內插板)	直口	2030.0	1	DT-CB03-01					
14		POMUTE(隔音內插板)	直口	2030.0	1	DT-CB03-02	門玉款	寬度(mm)	高度(mm)	雙幅	撐長
15		POMUTE(隔音內插板)	直口	685.0	1	DT-CB02-03					
16		POMUTE(隔音內插板)	直口	685.0	1	DT-CB02-04					
17	55X55X9角碼	L角碼加工圖	直口	11.5	4	DT-LJ01					
18		毛條槽	直口	2098.0	1	DT-MT01-03					
19	14X5鋁巴	(收吊輪)頂部墊巴	直口	98.0	2	DT-DB01					
							大圖版次		本圖版		
									日期		
							窗号	寬度(W)	高度(H)	數量	樓層
							T5-L(SD-G23)	752.0	2098.0	6	6E-50F
							圖號	T5-L(SD-G23)			

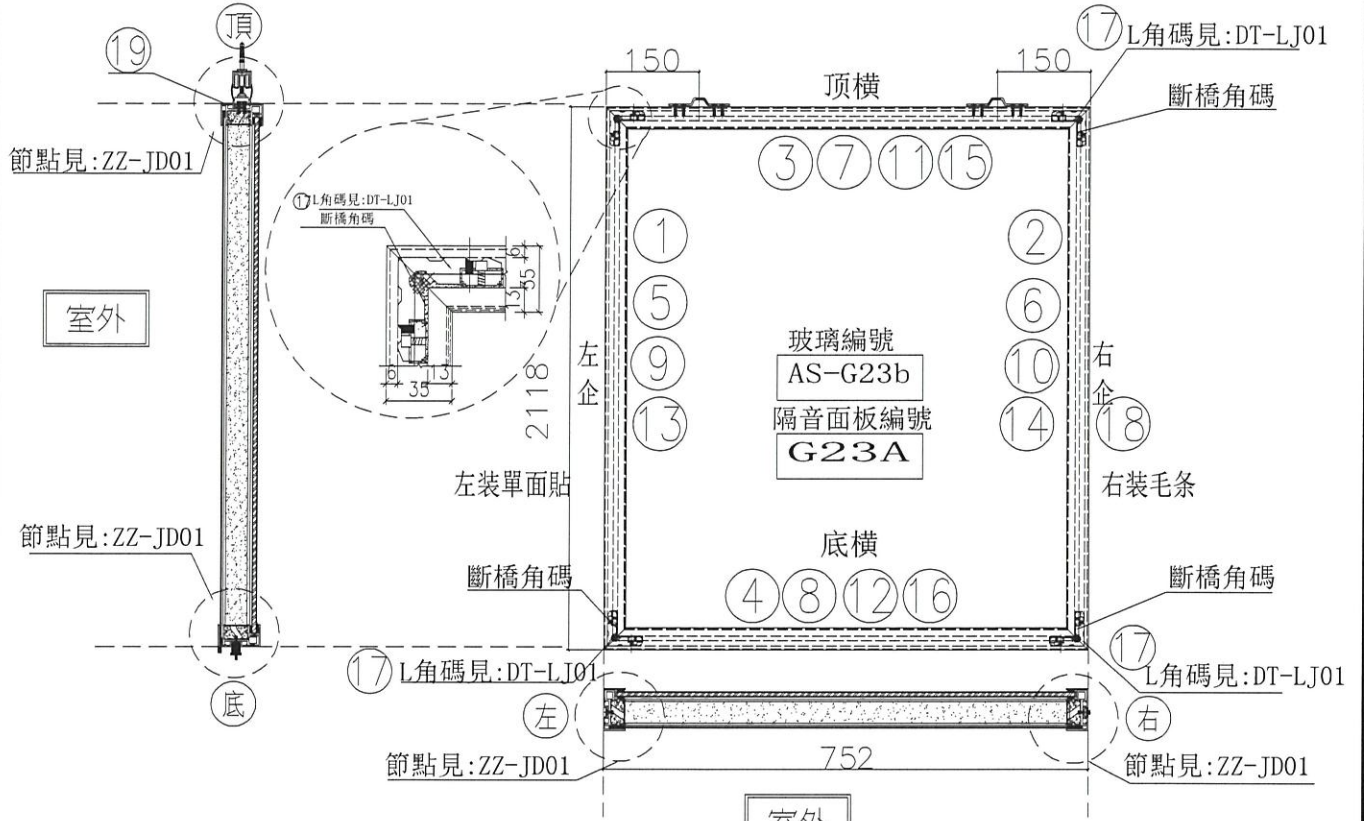
6-2017

名稱	吊趟門玉組裝圖	制圖	吳禕瑜	2020.04.21	修改			
材料		復核			日期			
顏色		批准			圖號	T5-L(SD-G23)		



美特鋁質 有限公司
MIDI Aluminium Fabricator Ltd.

工程號 J-837 地盤 觀塘裕民坊



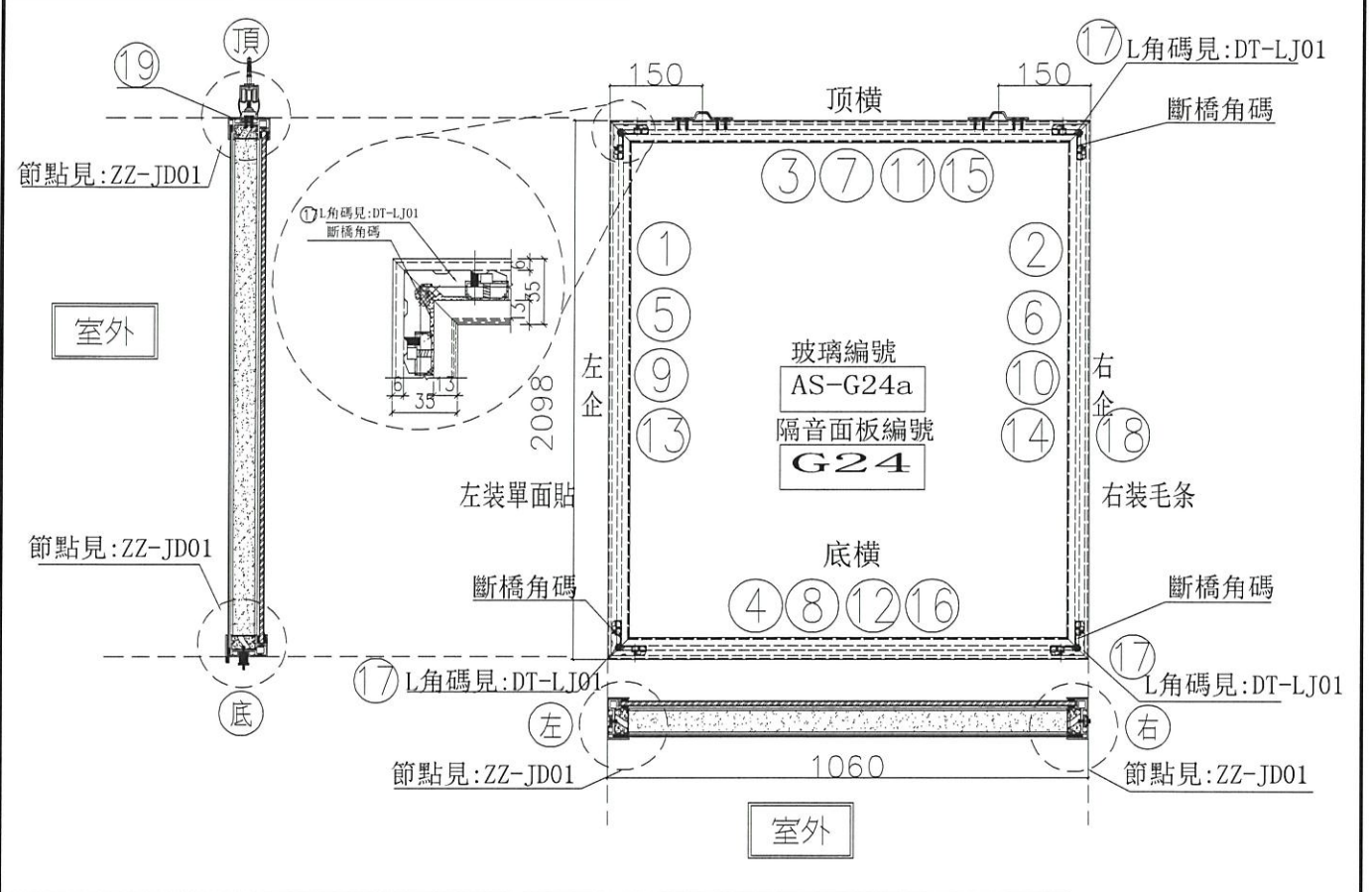
序號	模號	名稱	序號	長度	數量	物料編號	序號	寬度(mm)	高度(mm)	隻幅	撐長	
1	X85666	吊趟內框左企	直口	2112.0	1	DT-AL02-01	頂留				mm	
2	X85666	吊趟內框右企	直口	2112.0	1	DT-AL02-01	底留				mm	
3	X85666	吊趟內框頂橫	直口	746.0	1	DT-AL04-02	企料底部開避位				mm	
4	X85666	吊趟內框底橫	直口	746.0	1	DT-AL06-02	底橫料防水巴錫去				mm	
5	X85665	吊趟外框左企	直口	2118.0	1	DT-AL01-01	安裝扣碼					
6	X85665	吊趟外框右企	直口	2118.0	1	DT-AL01-01	多點鎖芯型號:					
7	X85665	吊趟外框頂橫	直口	752.0	1	DT-AL03-02	手柄型號:					
8	X85665	吊趟外框底橫	直口	752.0	1	DT-AL05-02	限位撐型號:					
9		隔音板用U槽	直口	2082.0	1	DT-UC01-01	T窗最大的開度:					
10		隔音板用U槽	直口	2082.0	1	DT-UC01-02	窗玉搭位數:					
11		隔音板用U槽	直口	737.0	1	DT-UC02-03						
12		隔音板用U槽	直口	737.0	1	DT-UC02-04						
13		POMUTE(隔音內插板)	直口	2050.0	1	DT-CB01-01						
14		POMUTE(隔音內插板)	直口	2050.0	1	DT-CB01-02						
15		POMUTE(隔音內插板)	直口	685.0	1	DT-CB02-03						
16		POMUTE(隔音內插板)	直口	685.0	1	DT-CB02-04						
17	55X55X9角碼	L角碼加工圖	直口	11.5	4	DT-LJ01						
18	14X5鋁巴	毛條槽	直口	2118.0	1	DT-MT01-01						
19	14X5鋁巴	(收吊輪) 頂部墊巴	直口	98.0	2	DT-DB01						
							大圖版次		本圖版			
									日期			
							窗号	寬度(W)	高度(H)	數量	樓層	
							T5-L(SD-G23a)	752.0	2118.0	3110	6F-50F	6-201F
							圖號	T5-L(SD-G23a)				

名稱	吊趟門玉組裝圖	制圖	吳禕瑜	2020.04.21	修改		
材料		復核			日期		
顏色		批准			圖號	T5-L(SD-G23a)	



美特鋁質 有限公司
MIDI Aluminium Fabricator Ltd.

工程號 J-837 地盤 觀塘裕民坊



序號	樞號	名稱	序號	長度	數量	物料編號	序號	寬度(mm)	高度(mm)	雙/幅	摺長
1	X85666	吊趟內框左企	直口	2092.0	1	DT-AL02-03	頂留				mm
2	X85666	吊趟內框右企	直口	2092.0	1	DT-AL02-03	底留				mm
3	X85666	吊趟內框頂橫	直口	1054.0	1	DT-AL04-24	企料底部開避位				mm
4	X85666	吊趟內框底橫	直口	1054.0	1	DT-AL06-24	底橫料防水巴鋸去				mm
5	X85665	吊趟外框左企	直口	2098.0	1	DT-AL01-03	安裝扣碼				
6	X85665	吊趟外框右企	直口	2098.0	1	DT-AL01-03	安裝扣碼				
7	X85665	吊趟外框頂橫	直口	1060.0	1	DT-AL03-24	多點鎖芯型號:				
8	X85665	吊趟外框底橫	直口	1060.0	1	DT-AL05-24	手柄型號:				
9		隔音板用U槽	直口	2062.0	1	DT-UC03-01	限位撐型號:				
10		隔音板用U槽	直口	2062.0	1	DT-UC03-02	T窗最大的開度:				
11		隔音板用U槽	直口	1045.0	1	DT-UC24-03	窗玉搭位數:				
12		隔音板用U槽	直口	1045.0	1	DT-UC24-04					
13		POMUTE(隔音內插板)	直口	2030.0	1	DT-CB03-01	門玉款				
14		POMUTE(隔音內插板)	直口	2030.0	1	DT-CB03-02					
15		POMUTE(隔音內插板)	直口	993.0	1	DT-CB24-03					
16		POMUTE(隔音內插板)	直口	993.0	1	DT-CB24-04					
17	55X55X9角碼	L角碼加工圖	直口	11.5	4	DT-LJ01					
18		毛條槽	直口	2098.0	1	DT-MT01-03					
19	14X5鋁巴	(收吊輪)頂部墊巴	直口	98.0	2	DT-DB01					
							大圖版次		本圖版		
							日期				
							窗号	寬度(W)	高度(H)	數量	樓層
							T5-L(SD-G24)	1060.0	2098.0	2	6E-50F
							圖號	T5-L(SD-G24)			

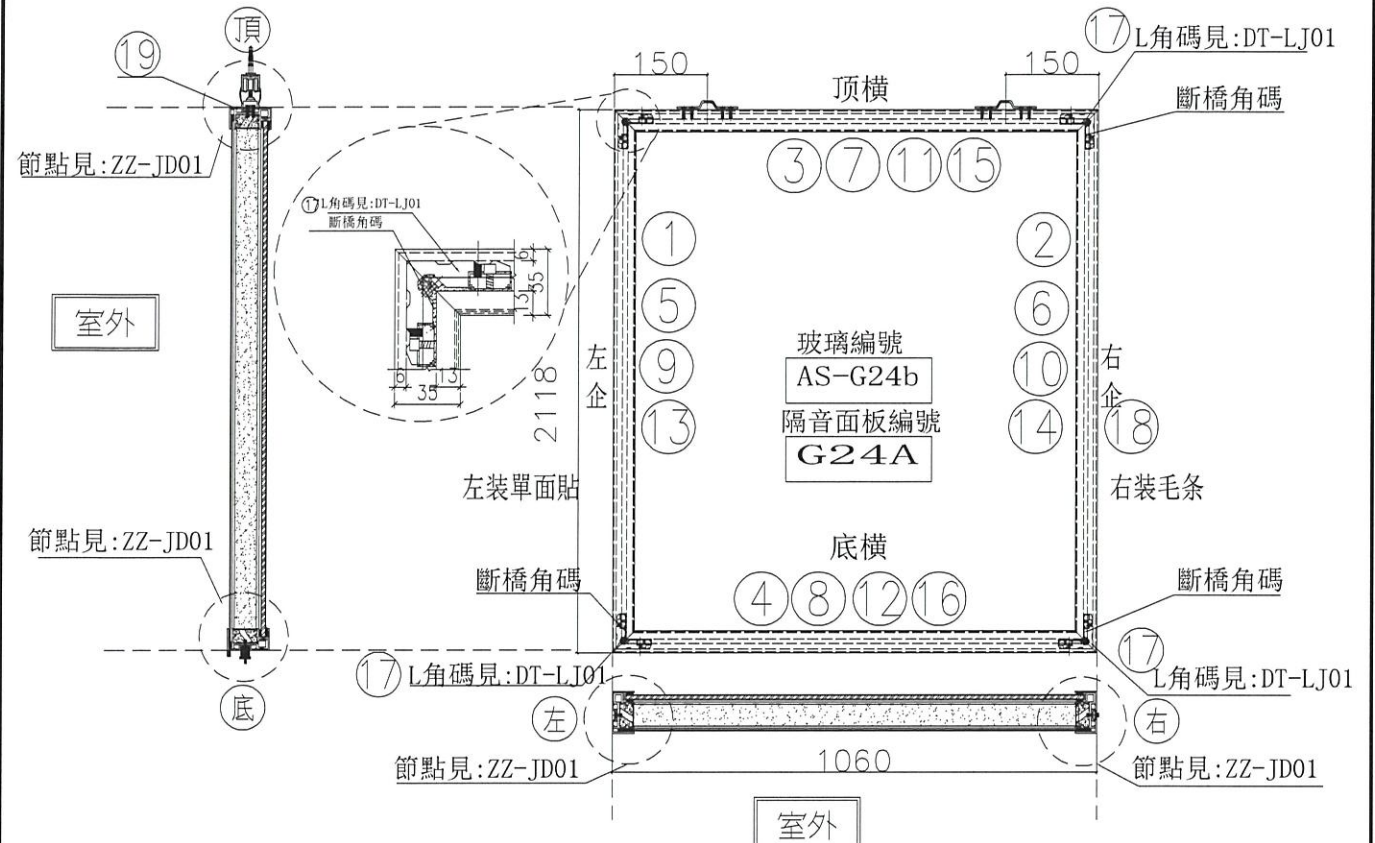
G-2017

名稱	吊趟門玉組裝圖	制圖	吳禕瑜	2020.04.21	修改		
材料		復核			日期		
顏色		批准			圖號	T5-L(SD-G24)	



美特鋁質 有限公司
MIDI Aluminium Fabricator Ltd.

工程號 J-837 地盤 觀塘裕民坊



序號	模號	名稱	序號	長度	數量	物料編號	序號	寬度(mm)	高度(mm)	雙幅	摺長	
1	X85666	吊趟內框左企	直口	2112.0	1	DT-AL02-01	頂留				mm	
2	X85666	吊趟內框右企	直口	2112.0	1	DT-AL02-01	底留				mm	
3	X85666	吊趟內框頂橫	直口	1054.0	1	DT-AL04-24	企料底部開避位				mm	
4	X85666	吊趟內框底橫	直口	1054.0	1	DT-AL06-24	底橫料防水巴鋸去				mm	
5	X85665	吊趟外框左企	直口	2118.0	1	DT-AL01-01	安裝扣碼					
6	X85665	吊趟外框右企	直口	2118.0	1	DT-AL01-01	安裝扣碼					
7	X85665	吊趟外框頂橫	直口	1060.0	1	DT-AL03-24	多點鎖芯型號:					
8	X85665	吊趟外框底橫	直口	1060.0	1	DT-AL05-24	手柄型號:					
9		隔音板用U槽	直口	2082.0	1	DT-UC01-01	限位撐型號:					
10		隔音板用U槽	直口	2082.0	1	DT-UC01-02	T窗最大的開度:					
11		隔音板用U槽	直口	1045.0	1	DT-UC24-03	窗玉搭位數:					
12		隔音板用U槽	直口	1045.0	1	DT-UC24-04						
13		POMUTE(隔音內插板)	直口	2050.0	1	DT-CB01-01						
14		POMUTE(隔音內插板)	直口	2050.0	1	DT-CB01-02						
15		POMUTE(隔音內插板)	直口	993.0	1	DT-CB24-03						
16		POMUTE(隔音內插板)	直口	993.0	1	DT-CB24-04						
17	55X55X9角碼	L角碼加工圈	直口	11.5	4	DT-LJ01						
18		毛條槽	直口	2118.0	1	DT-MT01-01						
19	14X5鋁巴	(收吊輪)頂部墊巴	直口	98.0	2	DT-DB01						
							大圖版次		本圖版			
									日期			
							窗号	寬度(W)	高度(H)	數量	樓層	
							T5-L(SD-G24a)	1060.0	2118.0	309	6F-50F	
							圖號	T5-L(SD-G24a)				

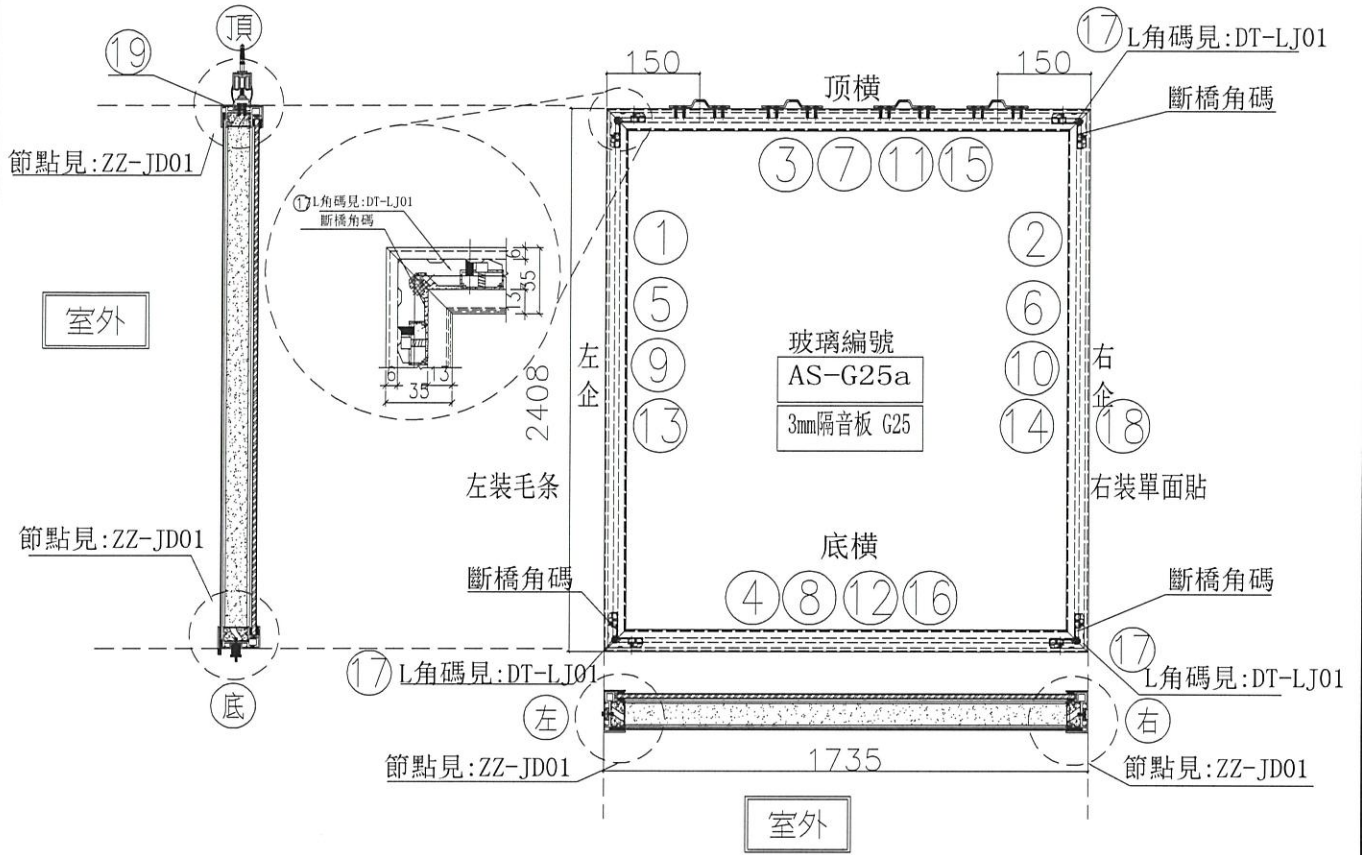
6-2017

名稱	吊趟門玉組裝圖	制圖	吳禕瑜	2020.04.21	修改		
材料		復核			日期		
顏色		批准			圖號	T5-L(SD-G24a)	



美特鋁質 有限公司
MIDI Aluminium Fabricator Ltd.

工程號 J-837 地盤 觀塘裕民坊



序號	模號	名稱	序號	長度	數量	物料編號	序號	名稱	單位		
1	X85666	吊趟內框左企	直口	2402.0	1	DT-AL02-02	頂留		mm		
2	X85666	吊趟內框右企	直口	2402.0	1	DT-AL02-02	底留		mm		
3	X85666	吊趟內框頂橫	直口	1729.0	1	DT-AL04-25	企料底部開避位		mm		
4	X85666	吊趟內框底橫	直口	1729.0	1	DT-AL06-25	底橫料防水巴鋸去		mm		
5	X85665	吊趟外框左企	直口	2408.0	1	DT-AL01-02	安裝扣碼				
6	X85665	吊趟外框右企	直口	2408.0	1	DT-AL01-02	安裝扣碼				
7	X85665	吊趟外框頂橫	直口	1735.0	1	DT-AL03-25	多點鎖芯型號:				
8	X85665	吊趟外框底橫	直口	1735.0	1	DT-AL05-25	手柄型號:				
9							限位撐型號:				
10							T窗最大的開度:				
11							窗玉搭位數:				
12											
13		POMUTE(隔音內插板)	直口	2340.0	1	DT-CB02-01					
14		POMUTE(隔音內插板)	直口	2340.0	1	DT-CB02-02					
15		POMUTE(隔音內插板)	直口	1668.0	1	DT-CB25-03					
16		POMUTE(隔音內插板)	直口	1668.0	1	DT-CB25-04					
17	55X55X9角碼	L角碼加工圖	直口	11.5	4	DT-LJ01					
18		毛條槽	直口	2408.0	1	DT-MT01-02					
19	14X5鋁巴	(收吊輪) 頂部墊巴	直口	98.0	4	DT-DB01					
							大圖版次	本圖版			
								日期			
							窗号	寬度(W)	高度(H)	數量	樓層
							T5-L(SD-G25)	1735.0	2408.0	34 10	6F-50F
							圖號	T5-L(SD-G25)			

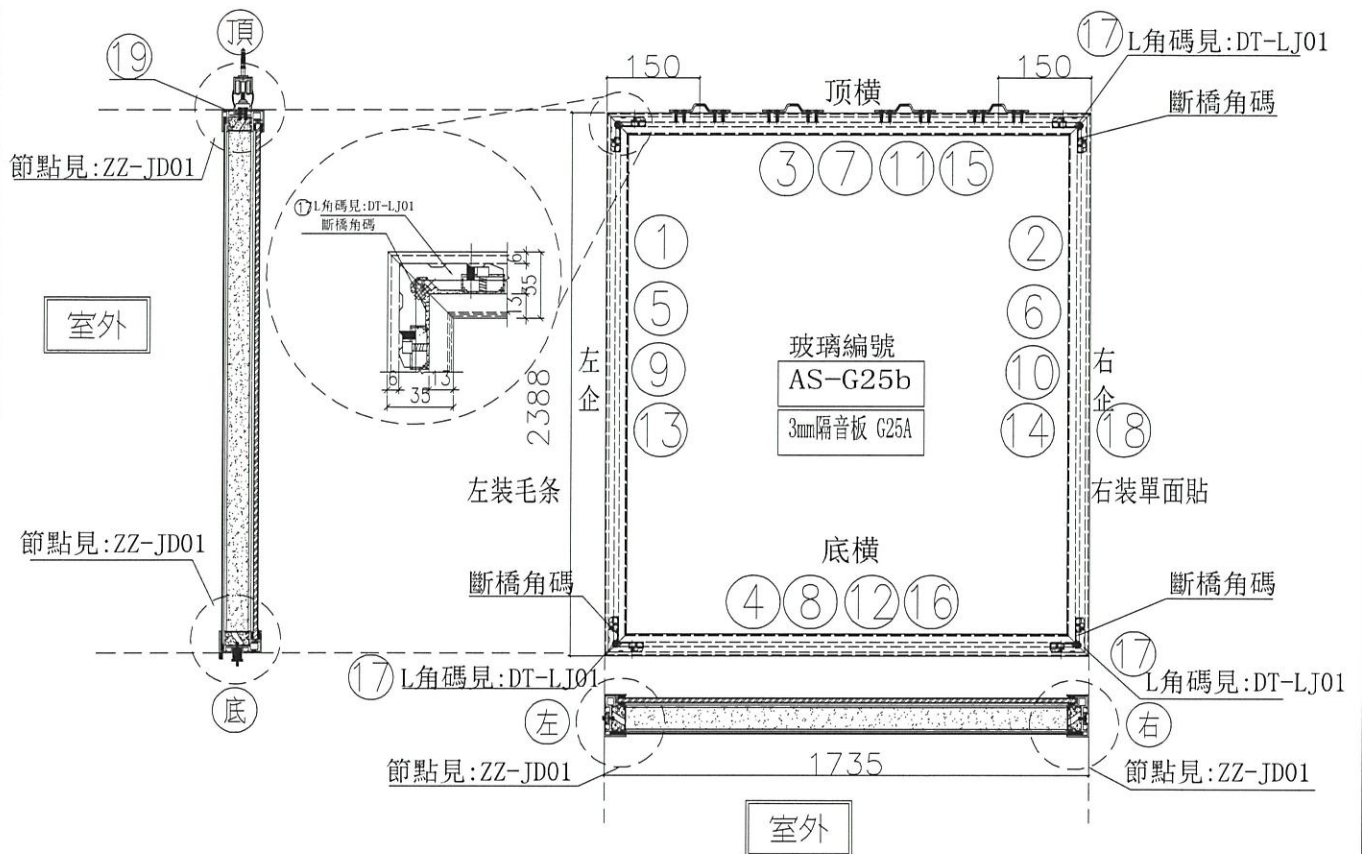
G-2017

名稱	吊趟門玉組裝圖	制圖	吳禕瑜	2020.04.21	修改	
材料		復核			日期	
顏色		批准			圖號	T5-L(SD-G25)



美特鋁質 有限公司
MIDI Aluminium Fabricator Ltd.

工程號 J-837 地盤 觀塘裕民坊



序號	模號	名稱	序號	長度	數量	物料編號	序號				
1	X85666	吊趟內框左企	直口	2382.0	1	DT-AL02-04	頂留				mm
2	X85666	吊趟內框右企	直口	2382.0	1	DT-AL02-04	底留				mm
3	X85666	吊趟內框頂橫	直口	1729.0	1	DT-AL04-25	企料底部開避位				mm
4	X85666	吊趟內框底橫	直口	1729.0	1	DT-AL06-25	底橫料防水巴鋸去				mm
5	X85665	吊趟外框左企	直口	2388.0	1	DT-AL01-04	安裝扣碼				
6	X85665	吊趟外框右企	直口	2388.0	1	DT-AL01-04	安裝扣碼				
7	X85665	吊趟外框頂橫	直口	1735.0	1	DT-AL03-25	多點鎖芯型號:				
8	X85665	吊趟外框底橫	直口	1735.0	1	DT-AL05-25	手柄型號:				
9							限位撐型號:				
10							T窗最大的開度:				
11							窗玉搭位數:				
12											
13		POMUTE(隔音內插板)	直口	2320.0	1	DT-CB04-01	門玉款	寬度(mm)	高度(mm)	隻/幅	撐長
14		POMUTE(隔音內插板)	直口	2320.0	1	DT-CB04-02					
15		POMUTE(隔音內插板)	直口	1668.0	1	DT-CB25-03					
16		POMUTE(隔音內插板)	直口	1668.0	1	DT-CB25-04					
17	55X55X9角碼	L角碼加工圖	直口	11.5	4	DT-LJ01					
18		毛條槽	直口	2388.0	1	DT-MT01-04					
19	14X5鋁巴	(收吊輪)頂部墊巴	直口	98.0	4	DT-DB01					
							大圖版次		本圖版		
									日期		
							窗號	寬度(W)	高度(H)	數量	樓層
							T5-L(SD-G25a)	1735.0	2388.0	3	6F-50F
							圖號	T5-L(SD-G25a)			

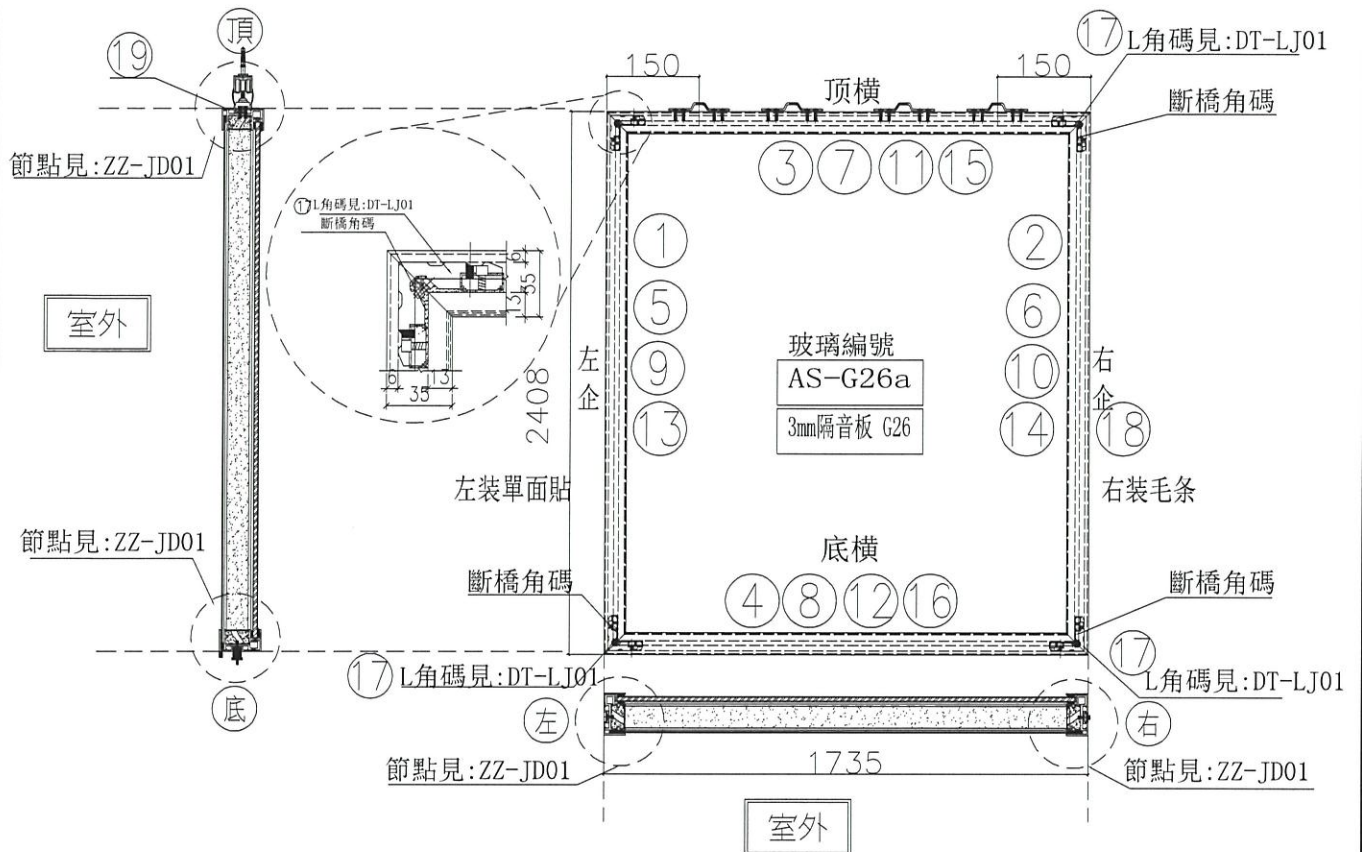
6-2017

名稱	吊趟門玉組裝圖	制圖	吳禕瑜	2020.04.21	修改		
材料		復核			日期		
顏色		批准			圖號	T5-L(SD-G25a)	



美特鋁質 有限公司
MIDI Aluminium Fabricator Ltd.

工程號 J-837 地盤 觀塘裕民坊



序號	模號	名稱	序號	長度	數量	物料編號	序號				
1	X85666	吊趟內框左企	直口	2402.0	1	DT-AL02-02	頂留				mm
2	X85666	吊趟內框右企	直口	2402.0	1	DT-AL02-02	底留				mm
3	X85666	吊趟內框頂橫	直口	1729.0	1	DT-AL04-25	企料底部開避位				mm
4	X85666	吊趟內框底橫	直口	1729.0	1	DT-AL06-25	底橫料防水巴鋸去				mm
5	X85665	吊趟外框左企	直口	2408.0	1	DT-AL01-02	安裝扣碼				
6	X85665	吊趟外框右企	直口	2408.0	1	DT-AL01-02	安裝扣碼				
7	X85665	吊趟外框頂橫	直口	1735.0	1	DT-AL03-25	多點鎖芯型號:				
8	X85665	吊趟外框底橫	直口	1735.0	1	DT-AL05-25	手柄型號:				
9							限位撐型號:				
10							T窗最大的開度:				
11							窗玉搭位數:				
12											
13		POMUTE(隔音內插板)	直口	2340.0	1	DT-CB02-01					
14		POMUTE(隔音內插板)	直口	2340.0	1	DT-CB02-02	門玉款	寬度(mm)	高度(mm)	雙幅	撐長
15		POMUTE(隔音內插板)	直口	1668.0	1	DT-CB25-03					
16		POMUTE(隔音內插板)	直口	1668.0	1	DT-CB25-04					
17	55X55X9角碼	L角碼加工圖	直口	11.5	4	DT-LJ01					
18		毛條槽	直口	2408.0	1	DT-MT01-02					
19	14X5鋁巴	(收吊輪)頂部墊巴	直口	98.0	4	DT-DB01					
							大圖版次		本圖版		
									日期		
							窗号	寬度(W)	高度(H)	數量	樓層
							T5-M(SD-G26)	1735.0	2408.0	33	9 6F-50F
							圖號	T5-M(SD-G26)			

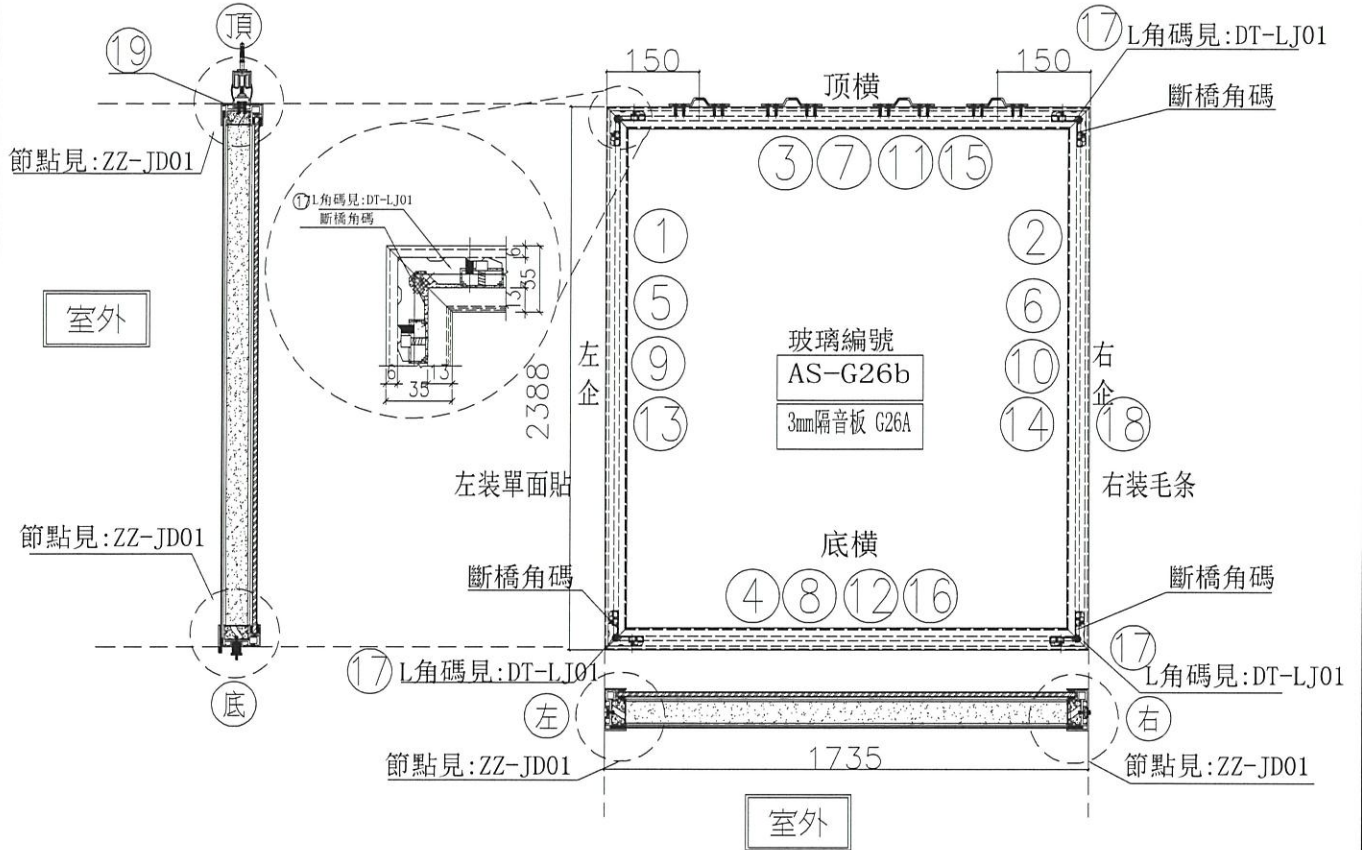
6-2017

名稱	吊趟門玉組裝圖	制圖	吳禕瑜	2020.04.21	修改		
材料		復核			日期		
顏色		批准			圖號	T5-M(SD-G26)	



美特鋁質有限公司
MIDI Aluminium Fabricator Ltd.

工程號 J-837 地盤 觀塘裕民坊



序號	樞號	名稱	序號	長度	數量	物料編號	序號				
1	X85666	吊趟內框左企	直口	2382.0	1	DT-AL02-04	頂留				mm
2	X85666	吊趟內框右企	直口	2382.0	1	DT-AL02-04	底留				mm
3	X85666	吊趟內框頂橫	直口	1729.0	1	DT-AL04-25	企料底部開避位				mm
4	X85666	吊趟內框底橫	直口	1729.0	1	DT-AL06-25	底橫料防水巴鋸去				mm
5	X85665	吊趟外框左企	直口	2388.0	1	DT-AL01-04	安裝扣碼				
6	X85665	吊趟外框右企	直口	2388.0	1	DT-AL01-04	安裝扣碼				
7	X85665	吊趟外框頂橫	直口	1735.0	1	DT-AL03-25	多點鎖芯型號:				
8	X85665	吊趟外框底橫	直口	1735.0	1	DT-AL05-25	手柄型號:				
9							限位撐型號:				
10							T窗最大的開度:				
11							窗玉搭位數:				
12											
13		POMUTE(隔音內插板)	直口	2320.0	1	DT-CB04-01	門玉款	寬度(mm)	高度(mm)	雙幅	撐長
14		POMUTE(隔音內插板)	直口	2320.0	1	DT-CB04-02					
15		POMUTE(隔音內插板)	直口	1668.0	1	DT-CB25-03					
16		POMUTE(隔音內插板)	直口	1668.0	1	DT-CB25-04					
17		L角碼加工圖	直口	11.5	4	DT-LJ01					
18		毛條槽	直口	2388.0	1	DT-MT01-04					
19		14X5鋁巴 (收吊輪) 頂部墊巴	直口	98.0	4	DT-DB01					
							大圖版次	本圖版			
							日期				
							窗号	寬度(W)	高度(H)	數量	樓層
							T5-M(SD-G26a)	1735.0	2388.0	4 2	6F~50F
							圖號	T5-M(SD-G26a)			

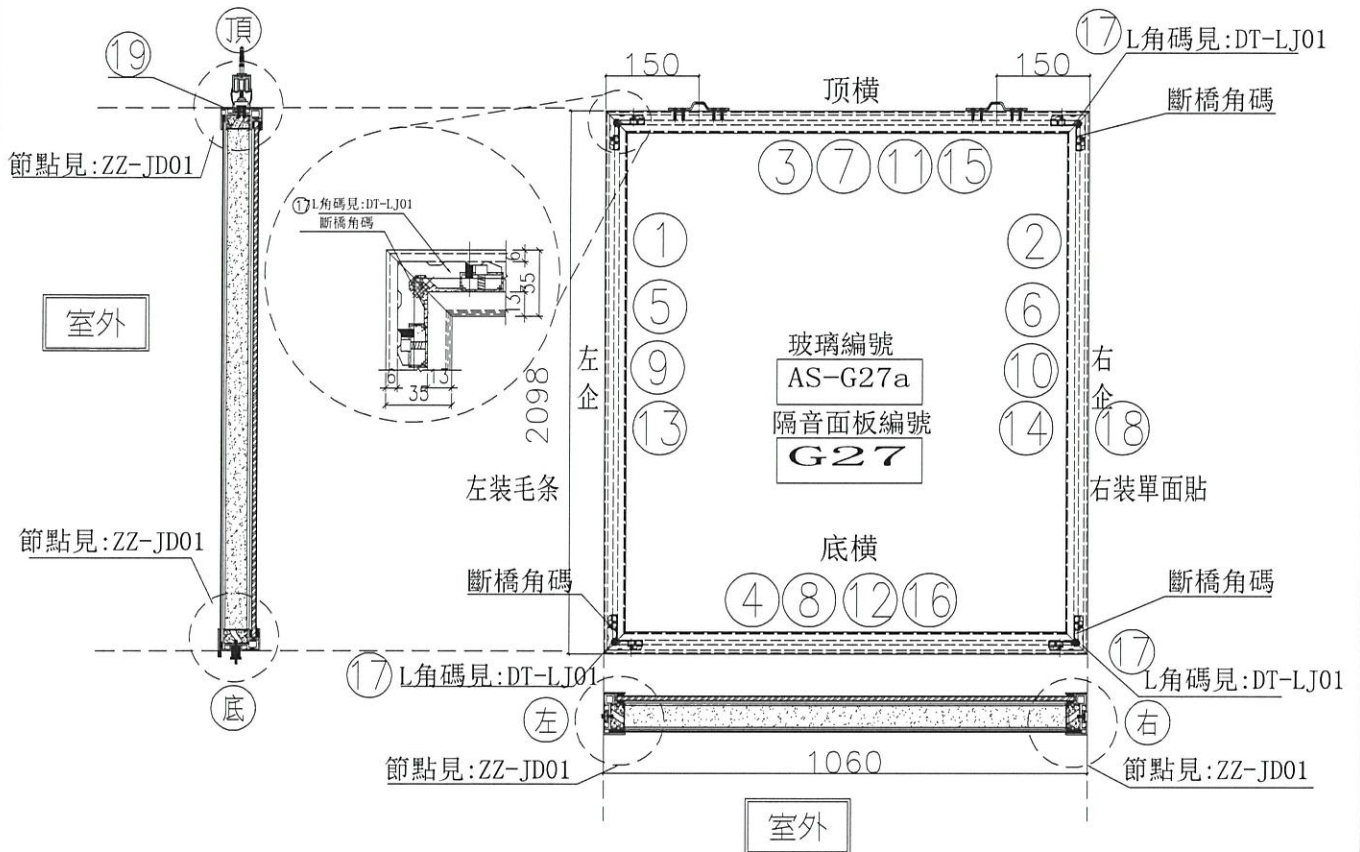
6-2018

名稱	吊趟門玉組裝圖	制圖	吳禕瑜	2020.04.21	修改		
材料		復核			日期		
顏色		批准			圖號	T5-M(SD-G26a)	



美特鋁質 有限公司
MIDI Aluminium Fabricator Ltd.

工程號 J-837 地盤 觀塘裕民坊



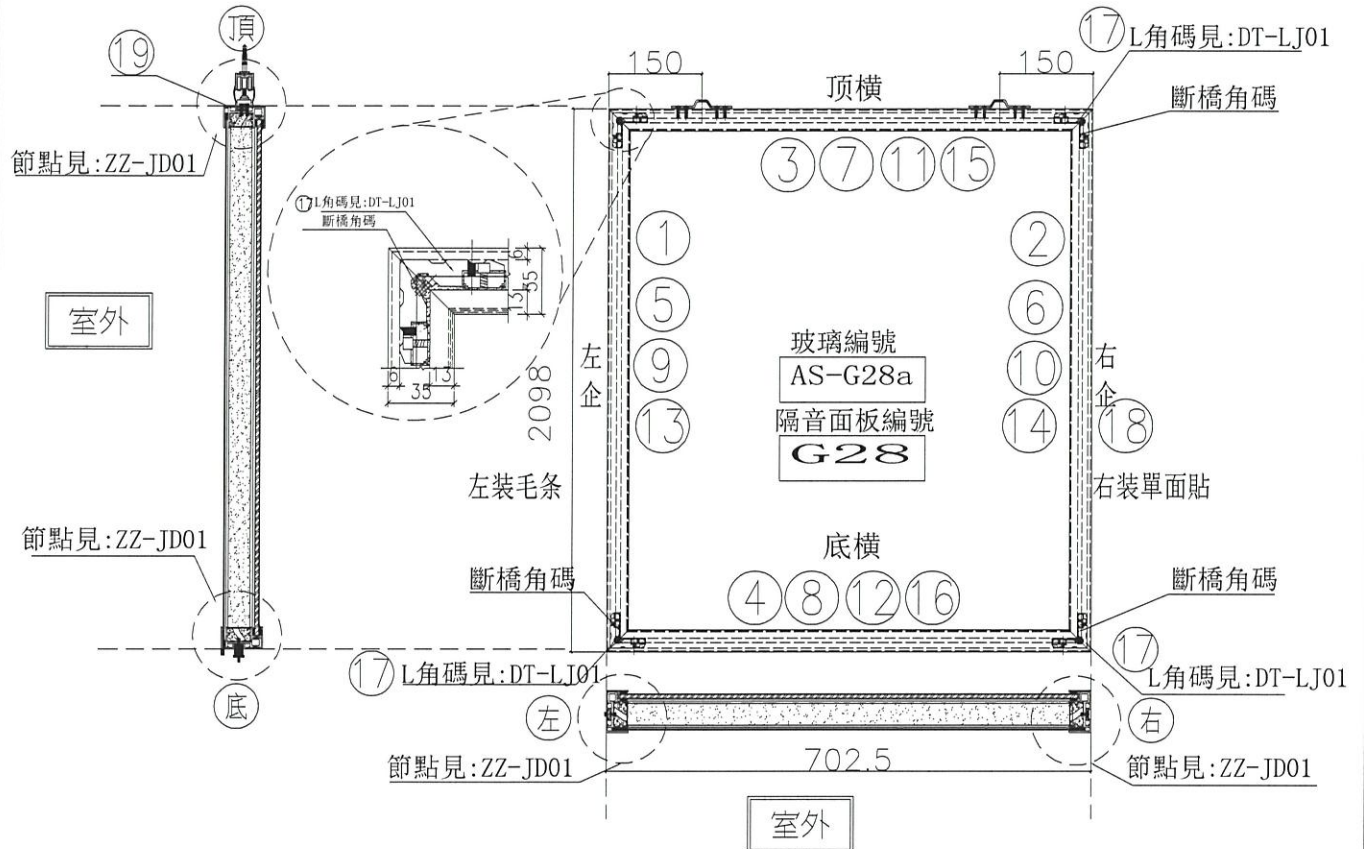
序號	模號	名稱	序號	長度	數量	物料編號	序號				
1	X85666	吊趟內框左企	直口	2092.0	1	DT-AL02-03	頂留				mm
2	X85666	吊趟內框右企	直口	2092.0	1	DT-AL02-03	底留				mm
3	X85666	吊趟內框頂橫	直口	1054.0	1	DT-AL04-24	企料底部開避位				mm
4	X85666	吊趟內框底橫	直口	1054.0	1	DT-AL06-24	底橫料防水巴錫去				mm
5	X85665	吊趟外框左企	直口	2098.0	1	DT-AL01-03	安裝扣碼				
6	X85665	吊趟外框右企	直口	2098.0	1	DT-AL01-03	安裝扣碼				
7	X85665	吊趟外框頂橫	直口	1060.0	1	DT-AL03-24	多點鎖芯型號:				
8	X85665	吊趟外框底橫	直口	1060.0	1	DT-AL05-24	手柄型號:				
9		隔音板用U槽	直口	2062.0	1	DT-UC03-01	限位撐型號:				
10		隔音板用U槽	直口	2062.0	1	DT-UC03-02	T窗最大的開度:				
11		隔音板用U槽	直口	1045.0	1	DT-UC24-03	窗玉搭位數:				
12		隔音板用U槽	直口	1045.0	1	DT-UC24-04					
13		POMUTE(隔音內插板)	直口	2030.0	1	DT-CB03-01					
14		POMUTE(隔音內插板)	直口	2030.0	1	DT-CB03-02					
15		POMUTE(隔音內插板)	直口	993.0	1	DT-CB24-03					
16		POMUTE(隔音內插板)	直口	993.0	1	DT-CB24-04					
17	55X55X9角碼	L角碼加工圈	直口	11.5	4	DT-LJ01	門玉款	寬度(mm)	高度(mm)	隻/幅	撐長
18		毛條槽	直口	2098.0	1	DT-MT01-03					
19	14X5鋁巴	(收吊輪)頂部墊巴	直口	98.0	2	DT-DB01					
							大圖版次		本圖版		
									日期		
							窗号	寬度(W)	高度(H)	數量	樓層
							T5-M(SD-G27)	1060.0	2098.0	8/4	6F-50F 6-20/F
							圖號	T5-M(SD-G27)			

名稱	吊趟門玉組裝圖	制圖	吳禕瑜	2020.04.21	修改			
材料		復核			日期			
顏色		批准			圖號	T5-M(SD-G27)		



美特鋁質 有限公司
MIDI Aluminium Fabricator Ltd.

工程號 J-837 地盤 觀塘裕民坊



序號	樞號	名稱	序號	長度	數量	物料編號	序號	寬度(mm)	高度(mm)	雙/幅	撐長
1	X85666	吊趟內框左企	直口	2092.0	1	DT-AL02-03	頂留				mm
2	X85666	吊趟內框右企	直口	2092.0	1	DT-AL02-03	底留				mm
3	X85666	吊趟內框頂橫	直口	696.5	1	DT-AL04-28	企料底部開避位				mm
4	X85666	吊趟內框底橫	直口	696.5	1	DT-AL06-28	底橫料防水巴錫去				mm
5	X85665	吊趟外框左企	直口	2098.0	1	DT-AL01-03	安裝扣碼				
6	X85665	吊趟外框右企	直口	2098.0	1	DT-AL01-03	安裝扣碼				
7	X85665	吊趟外框頂橫	直口	702.5	1	DT-AL03-28	多點鎖芯型號:				
8	X85665	吊趟外框底橫	直口	702.5	1	DT-AL05-28	手柄型號:				
9		隔音板用U槽	直口	2062.0	1	DT-UC03-01	限位撐型號:				
10		隔音板用U槽	直口	2062.0	1	DT-UC03-02	T窗最大的開度:				
11		隔音板用U槽	直口	687.5	1	DT-UC28-03	窗玉搭位數:				
12		隔音板用U槽	直口	687.5	1	DT-UC28-04					
13		POMUTE(隔音內插板)	直口	2030.0	1	DT-CB03-01	門玉款				
14		POMUTE(隔音內插板)	直口	2030.0	1	DT-CB03-02	寬度(mm)				
15		POMUTE(隔音內插板)	直口	635.5	1	DT-CB28-03	高度(mm)				
16		POMUTE(隔音內插板)	直口	635.5	1	DT-CB28-04	雙/幅				
17	55X55X9角碼	L角碼加工圖	直口	11.5	4	DT-LJ01	撐長				
18		毛條槽	直口	2098.0	1	DT-MT01-03					
19	14X5鋁巴	(收吊輪)頂部墊巴	直口	98.0	2	DT-DB01					
							大圖版次		本圖版		
							日期				
							窗号	寬度(W)	高度(H)	數量	樓層
							T5-M(SD-G28)	702.5	2098.0	8 / 3	6F-50F
							圖號	T5-M(SD-G28)			

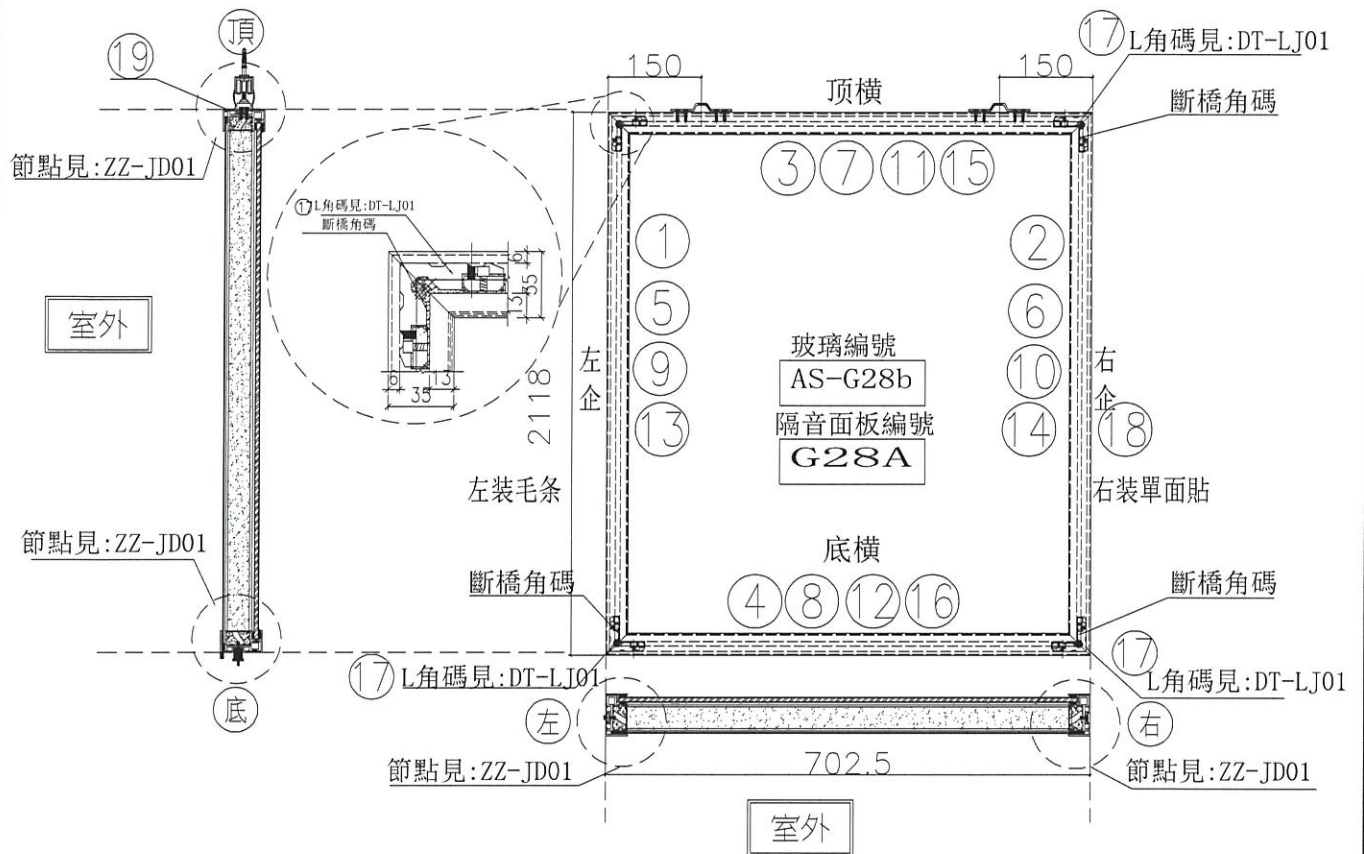
6-2017

名稱	吊趟門玉組裝圖	制圖	吳禕瑜	2020.04.21	修改		
材料		復核			日期		
顏色		批准			圖號	T5-M(SD-G28)	



美特鋁質 有限公司
MIDI Aluminium Fabricator Ltd.

工程號 J-837 地盤 觀塘裕民坊



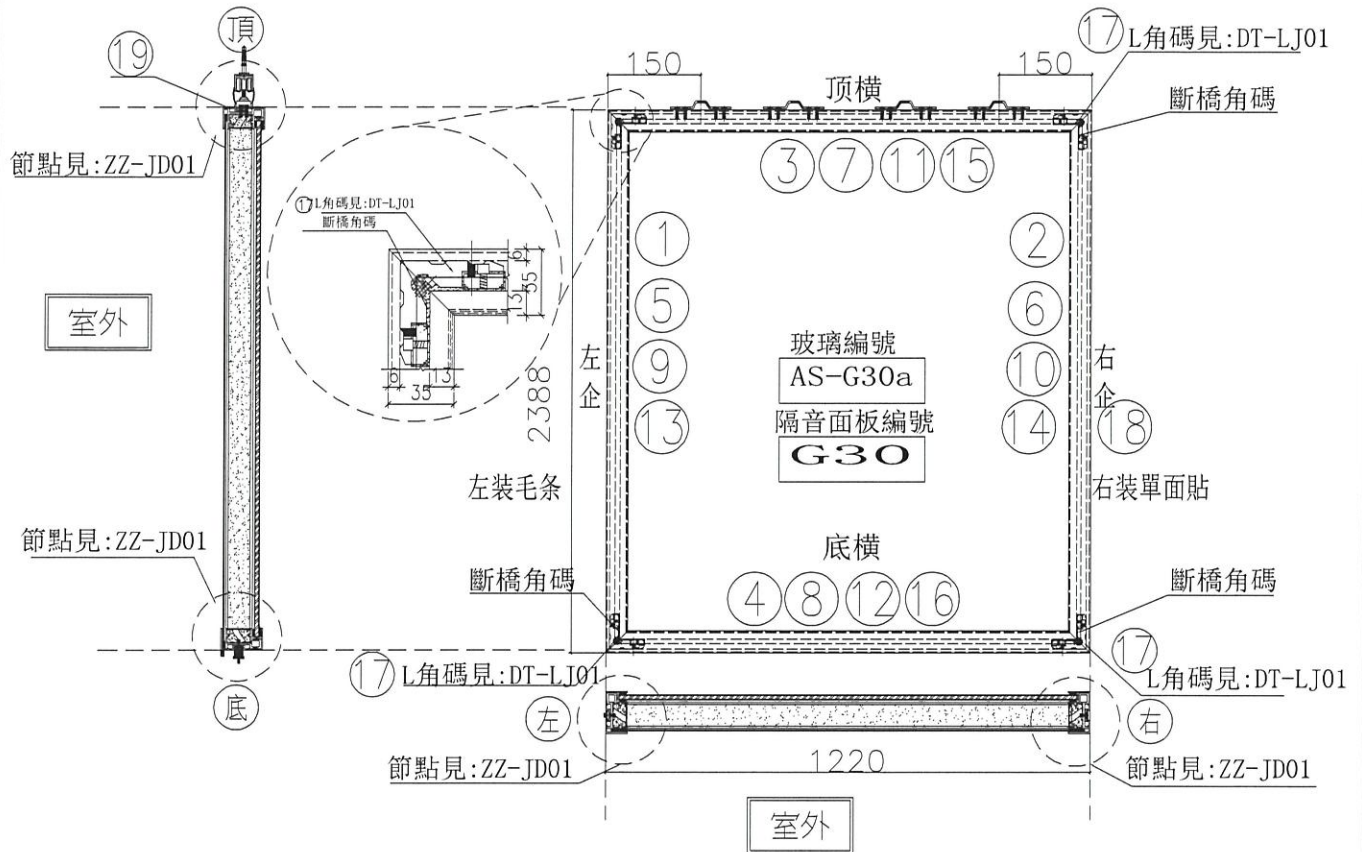
序號	機號	名稱	序號	長度	數量	物料編號	序號					
1	X85666	吊趟內框左企	直口	2112.0	1	DT-AL02-01	頂留				mm	
2	X85666	吊趟內框右企	直口	2112.0	1	DT-AL02-01	底留				mm	
3	X85666	吊趟內框頂橫	直口	696.5	1	DT-AL04-28	企料底部開避位				mm	
4	X85666	吊趟內框底橫	直口	696.5	1	DT-AL06-28	底橫料防水巴鋸去				mm	
5	X85665	吊趟外框左企	直口	2118.0	1	DT-AL01-01	安裝扣碼					
6	X85665	吊趟外框右企	直口	2118.0	1	DT-AL01-01	安裝扣碼					
7	X85665	吊趟外框頂橫	直口	702.5	1	DT-AL03-28	多點鎖芯型號:					
8	X85665	吊趟外框底橫	直口	702.5	1	DT-AL05-28	手柄型號:					
9		隔音板用U槽	直口	2082.0	1	DT-UC01-01	限位撐型號:					
10		隔音板用U槽	直口	2082.0	1	DT-UC01-02	T窗最大的開度:					
11		隔音板用U槽	直口	687.5	1	DT-UC28-03	窗玉搭位數:					
12		隔音板用U槽	直口	687.5	1	DT-UC28-04						
13		POMUTE(隔音內插板)	直口	2050.0	1	DT-CB01-01						
14		POMUTE(隔音內插板)	直口	2050.0	1	DT-CB01-02	門玉款	寬度(mm)	高度(mm)	隻/幅	撐長	
15		POMUTE(隔音內插板)	直口	635.5	1	DT-CB28-03						
16		POMUTE(隔音內插板)	直口	635.5	1	DT-CB28-04						
17	55X55X9角碼	L角碼加工圖	直口	11.5	4	DT-LJ01						
18		毛條槽	直口	2118.0	1	DT-MT01-01						
19	14X5鋁巴	(收吊輪)頂部墊巴	直口	98.0	2	DT-DB01						
							大圖版次		本圖版			
									日期			
							窗号	寬度(W)	高度(H)	數量	樓層	
							T5-M(SD-G28a)	702.5	2118.0	29	6F-50F	
							圖號	T5-M(SD-G28a)				

名稱	吊趟門玉組裝圖	制圖	吳禕瑜	2020.04.21	修改		
材料		復核			日期		
顏色		批准			圖號	T5-M(SD-G28a)	



美特鋁質 有限公司
MIDI Aluminium Fabricator Ltd.

工程號 J-837 地盤 觀塘裕民坊



序號	樞號	名稱	序號	長度	數量	物料編號	序號	寬度(mm)	高度(mm)	雙幅	撐長	
1	X85666	吊趟內框左企	直口	2382.0	1	DT-AL02-04	頂留				mm	
2	X85666	吊趟內框右企	直口	2382.0	1	DT-AL02-04	底留				mm	
3	X85666	吊趟內框頂橫	直口	1214.0	1	DT-AL04-06	企料底部開避位				mm	
4	X85666	吊趟內框底橫	直口	1214.0	1	DT-AL06-06	底橫料防水巴錫去				mm	
5	X85665	吊趟外框左企	直口	2388.0	1	DT-AL01-04	安裝扣碼					
6	X85665	吊趟外框右企	直口	2388.0	1	DT-AL01-04	安裝扣碼					
7	X85665	吊趟外框頂橫	直口	1220.0	1	DT-AL03-06	多點鎖芯型號:					
8	X85665	吊趟外框底橫	直口	1220.0	1	DT-AL05-06	手柄型號:					
9		隔音板用U槽	直口	2352.0	1	DT-UC04-01	限位撐型號:					
10		隔音板用U槽	直口	2352.0	1	DT-UC04-02	T窗最大的開度:					
11		隔音板用U槽	直口	1205.0	1	DT-UC06-03	窗玉搭位數:					
12		隔音板用U槽	直口	1205.0	1	DT-UC06-04						
13		POMUTE(隔音內插板)	直口	2320.0	1	DT-CB04-01						
14		POMUTE(隔音內插板)	直口	2320.0	1	DT-CB04-02						
15		POMUTE(隔音內插板)	直口	1153.0	1	DT-CB06-03						
16		POMUTE(隔音內插板)	直口	1153.0	1	DT-CB06-04						
17	55X55X9角碼	L角碼加工圖	直口	11.5	4	DT-LJ01						
18		毛條槽	直口	2388.0	1	DT-MT01-04						
19	14X5鋁巴	(收吊輪)頂部墊巴	直口	98.0	4	DT-DB01						
							大圖版次		本圖版			
									日期			
							窗号	寬度(W)	高度(H)	數量	樓層	
							T5-N(SD-G30)	1220.0	2388.0	3	6F-50F	
							圖號	T5-N(SD-G30)				

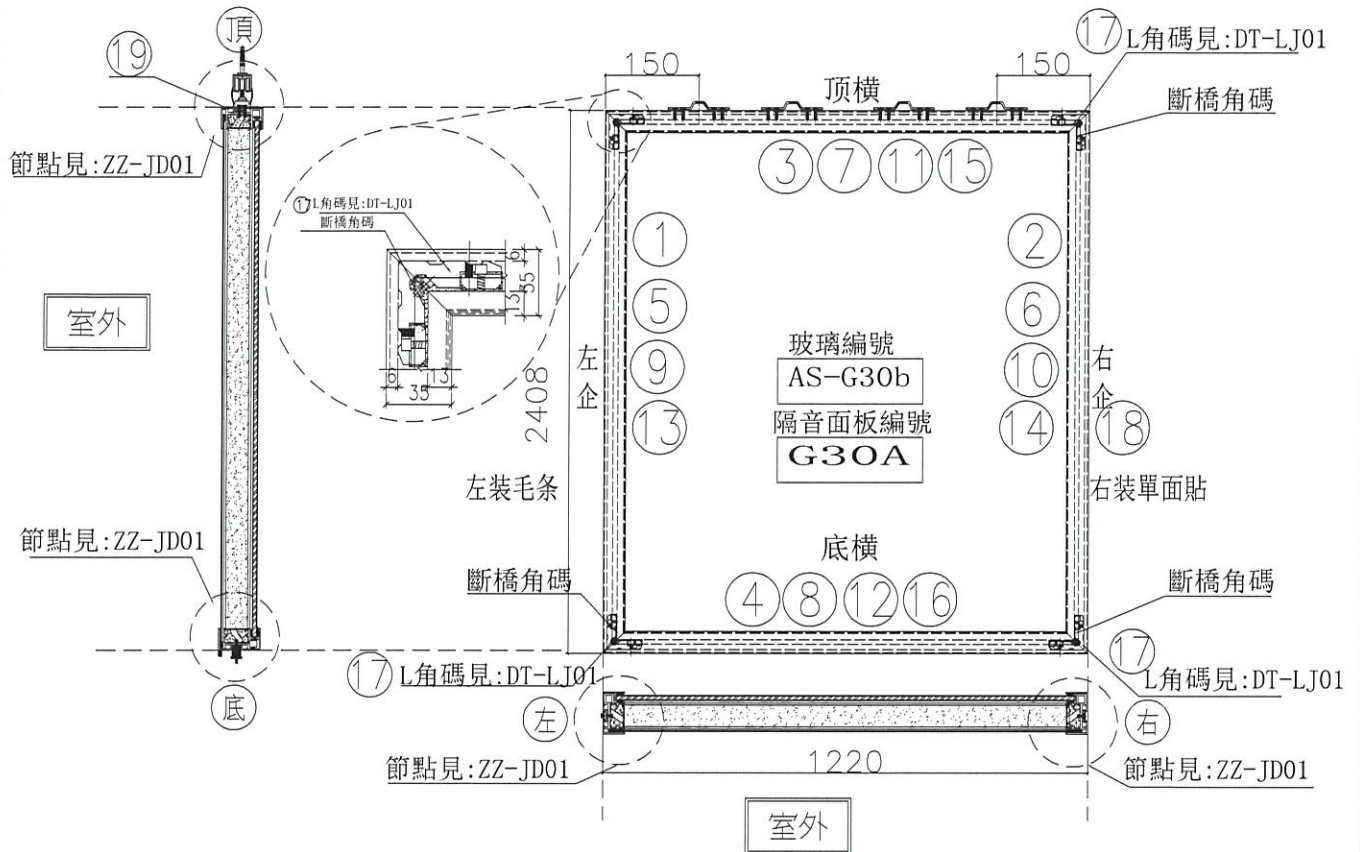
6-20/11

名稱	吊趟門玉組裝圖	制圖	吳禕瑜	2020.04.21	修改	
材料		復核			日期	
顏色		批准			圖號	T5-N(SD-G30)



美特鋁質 有限公司
MIDI Aluminium Fabricator Ltd.

工程號 J-837 | 地盤 觀塘裕民坊



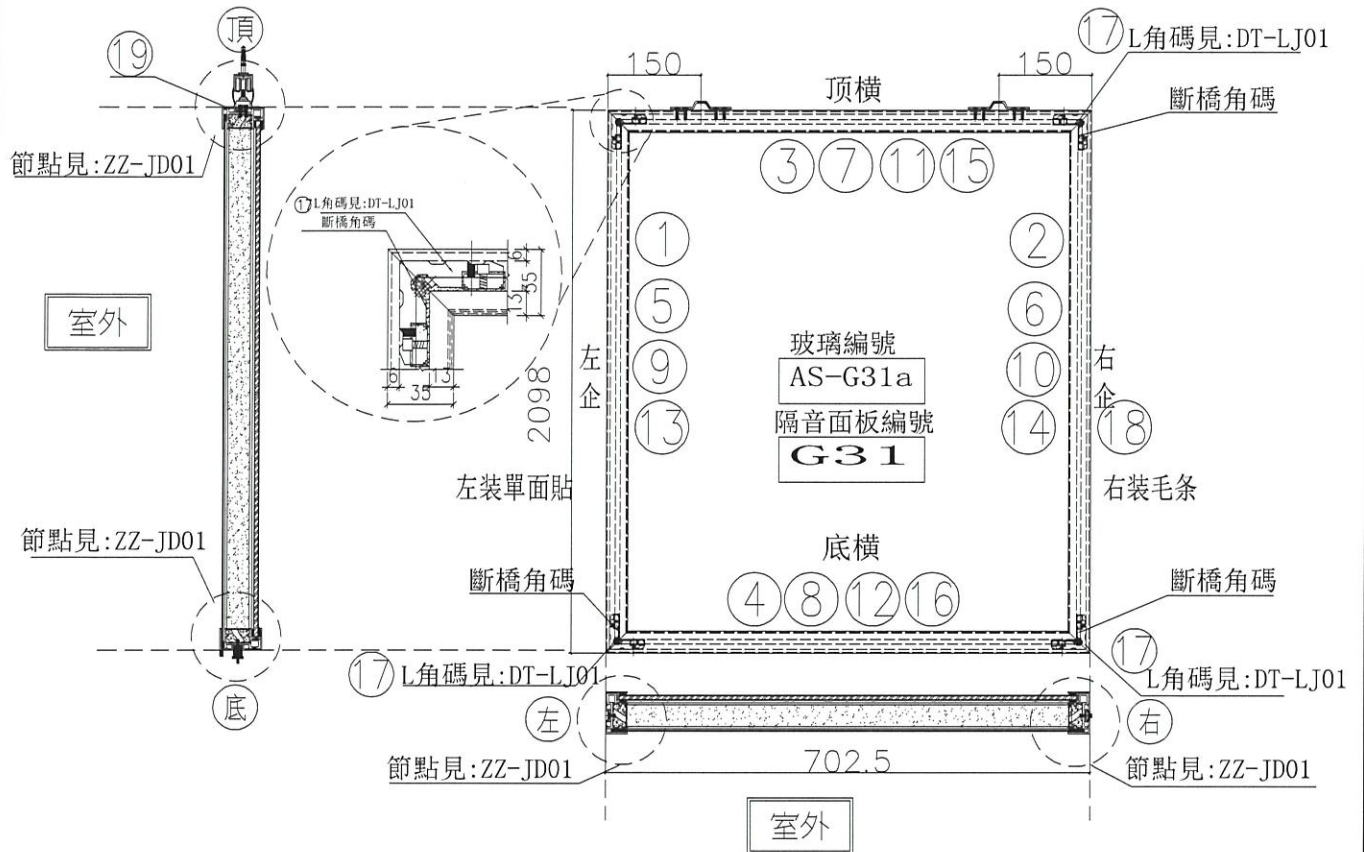
序號	模號	名稱	序號	長度	數量	物料編號	序號	寬度(mm)	高度(mm)	雙幅	撐長	
1	X85666	吊趟內框左企	直口	2402.0	1	DT-AL02-02	頂留				mm	
2	X85666	吊趟內框右企	直口	2402.0	1	DT-AL02-02	底留				mm	
3	X85666	吊趟內框頂橫	直口	1214.0	1	DT-AL04-06	企料底部開避位				mm	
4	X85666	吊趟內框底橫	直口	1214.0	1	DT-AL06-06	底橫料防水巴錫去				mm	
5	X85665	吊趟外框左企	直口	2408.0	1	DT-AL01-02	安裝扣碼					
6	X85665	吊趟外框右企	直口	2408.0	1	DT-AL01-02	安裝扣碼					
7	X85665	吊趟外框頂橫	直口	1220.0	1	DT-AL03-06	多點鎖芯型號:					
8	X85665	吊趟外框底橫	直口	1220.0	1	DT-AL05-06	手柄型號:					
9		隔音板用U槽	直口	2372.0	1	DT-UC02-01	限位撐型號:					
10		隔音板用U槽	直口	2372.0	1	DT-UC02-02	T窗最大的開度:					
11		隔音板用U槽	直口	1205.0	1	DT-UC06-03	窗玉搭位數:					
12		隔音板用U槽	直口	1205.0	1	DT-UC06-04						
13		POMUTE(隔音內插板)	直口	2340.0	1	DT-CB02-01						
14		POMUTE(隔音內插板)	直口	2340.0	1	DT-CB02-02						
15		POMUTE(隔音內插板)	直口	1153.0	1	DT-CB06-03						
16		POMUTE(隔音內插板)	直口	1153.0	1	DT-CB06-04						
17	55X55X9角碼	L角碼加工圖	直口	11.5	4	DT-LJ01						
18		毛條槽	直口	2408.0	1	DT-MT01-02						
19	14X5鋁巴	(收吊輪)頂部墊巴	直口	98.0	4	DT-DB01						
							大圖版次		本圖版			
									日期			
							窗号	寬度(W)	高度(H)	數量	樓層	
							T5-N(SD-G30a)	1220.0	2408.0	29 8	6E-50F 6-20FF	
							圖號	T5-N(SD-G30a)				

名稱	吊趟門玉組裝圖	制圖	吳禕瑜	2020.04.21	修改		
材料		復核			日期		
顏色		批准			圖號	T5-N(SD-G30a)	



美特鋁質 有限公司
MIDI Aluminium Fabricator Ltd.

工程號 J-837 地盤 觀塘裕民坊



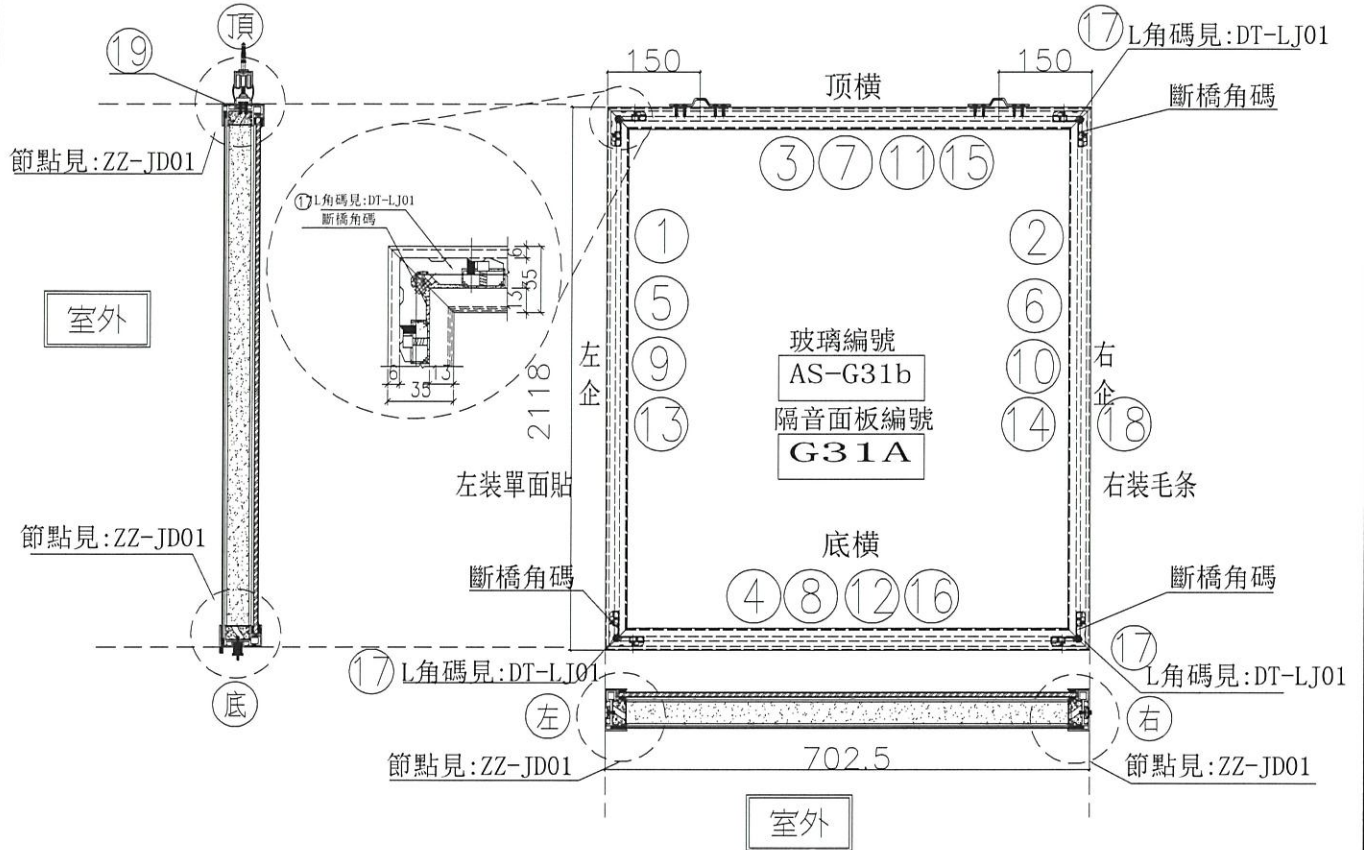
序號	樞號	名稱	序號	長度	數量	物料編號	序號					
1	X85666	吊趟內框左企	直口	2092.0	1	DT-AL02-03	頂留				mm	
2	X85666	吊趟內框右企	直口	2092.0	1	DT-AL02-03	底留				mm	
3	X85666	吊趟內框頂橫	直口	696.5	1	DT-AL04-28	企料底部開避位				mm	
4	X85666	吊趟內框底橫	直口	696.5	1	DT-AL06-28	底橫料防水巴錫去				mm	
5	X85665	吊趟外框左企	直口	2098.0	1	DT-AL01-03	安裝扣碼					
6	X85665	吊趟外框右企	直口	2098.0	1	DT-AL01-03	安裝扣碼					
7	X85665	吊趟外框頂橫	直口	702.5	1	DT-AL03-28	多點鎖芯型號:					
8	X85665	吊趟外框底橫	直口	702.5	1	DT-AL05-28	手柄型號:					
9		隔音板用U槽	直口	2062.0	1	DT-UC03-01	限位撐型號:					
10		隔音板用U槽	直口	2062.0	1	DT-UC03-02	T窗最大的開度:					
11		隔音板用U槽	直口	687.5	1	DT-UC28-03	窗玉搭位數:					
12		隔音板用U槽	直口	687.5	1	DT-UC28-04						
13		POMUTE(隔音內插板)	直口	2030.0	1	DT-CB03-01	門玉款	寬度(mm)	高度(mm)	雙幅	撐長	
14		POMUTE(隔音內插板)	直口	2030.0	1	DT-CB03-02						
15		POMUTE(隔音內插板)	直口	635.5	1	DT-CB28-03						
16		POMUTE(隔音內插板)	直口	635.5	1	DT-CB28-04						
17	55X55X9角碼	L角碼加工圖	直口	11.5	4	DT-LJ01						
18		毛條槽	直口	2098.0	1	DT-MT01-03						
19	14X5鋁巴	(收吊輪)頂部墊巴	直口	98.0	2	DT-DB01						
							大圖版次		本圖版			
									日期			
							窗号	寬度(W)	高度(H)	數量	樓層	
							T5-N(SD-G31)	702.5	2098.0	3	6F-50F	
							圖號	T5-N(SD-G31)				

名稱	吊趟門玉組裝圖	制圖	吳禕瑜	2020.04.21	修改		
材料		復核			日期		
顏色		批准			圖號	T5-N(SD-G31)	



美特鋁質 有限公司
MIDI Aluminium Fabricator Ltd.

工程號 J-837 地盤 觀塘裕民坊



序號	模號	名稱	序號	長度	數量	物料編號	序號				
1	X85666	吊趟內框左企	直口	2112.0	1	DT-AL02-01	頂留				mm
2	X85666	吊趟內框右企	直口	2112.0	1	DT-AL02-01	底留				mm
3	X85666	吊趟內框頂橫	直口	696.5	1	DT-AL04-28	企料底部開避位				mm
4	X85666	吊趟內框底橫	直口	696.5	1	DT-AL06-28	底橫料防水巴錫去				mm
5	X85665	吊趟外框左企	直口	2118.0	1	DT-AL01-01	安裝扣碼				
6	X85665	吊趟外框右企	直口	2118.0	1	DT-AL01-01	安裝扣碼				
7	X85665	吊趟外框頂橫	直口	702.5	1	DT-AL03-28	多點鎖芯型號:				
8	X85665	吊趟外框底橫	直口	702.5	1	DT-AL05-28	手柄型號:				
9		隔音板用U槽	直口	2082.0	1	DT-UC01-01	限位撐型號:				
10		隔音板用U槽	直口	2082.0	1	DT-UC01-02	T窗最大的開度:				
11		隔音板用U槽	直口	687.5	1	DT-UC28-03	窗玉搭位數:				
12		隔音板用U槽	直口	687.5	1	DT-UC28-04					
13		POMUTE(隔音內插板)	直口	2050.0	1	DT-CB01-01					
14		POMUTE(隔音內插板)	直口	2050.0	1	DT-CB01-02	門玉款	寬度(mm)	高度(mm)	隻/幅	接長
15		POMUTE(隔音內插板)	直口	635.5	1	DT-CB28-03					
16		POMUTE(隔音內插板)	直口	635.5	1	DT-CB28-04					
17	55X55X9角碼	L角碼加工圖	直口	11.5	4	DT-LJ01					
18		毛條槽	直口	2118.0	1	DT-MT01-01					
19	14X5鋁巴	(收吊輪)頂部墊巴	直口	98.0	2	DT-DB01					
							大圖版次		本圖版		
								日期			
							窗号	寬度(W)	高度(H)	數量	樓層
							T5-N(SD-G31a)	702.5	2118.0	34	6F-50F
							圖號	T5-N(SD-G31a)			

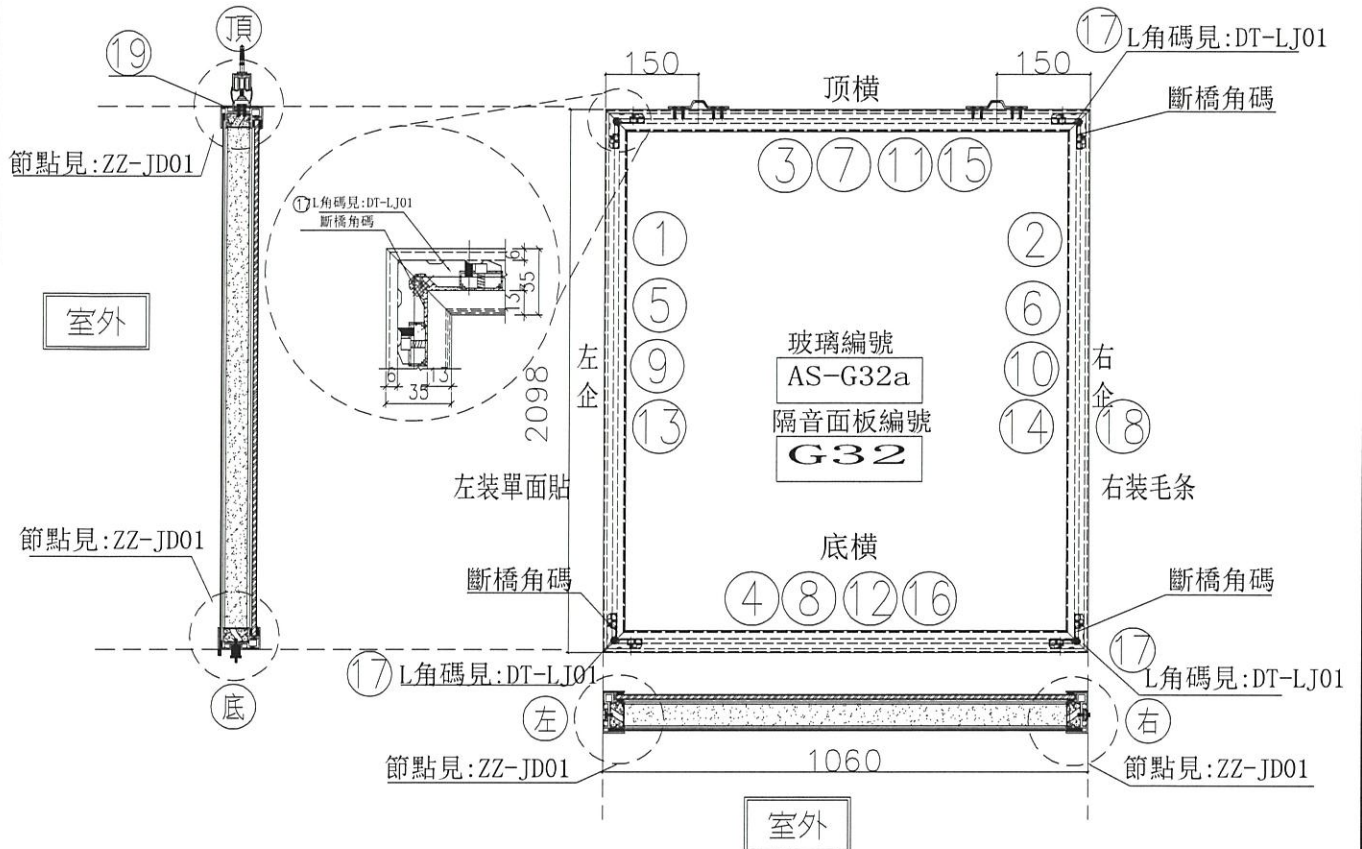
G-2017

名稱	吊趟門玉組裝圖	制圖	吳禕瑜	2020.04.21	修改		
材料		復核			日期		
顏色		批准			圖號	T5-N(SD-G31a)	



美特鋁質 有限公司
MIDI Aluminium Fabricator Ltd.

工程號 J-837 地盤 觀塘裕民坊



序號	樞號	名稱	序號	長度	數量	物料編號	序號	寬度(mm)	高度(mm)	雙幅	撐長
1	X85666	吊趟內框左企	直口	2092.0	1	DT-AL02-03	頂留				mm
2	X85666	吊趟內框右企	直口	2092.0	1	DT-AL02-03	底留				mm
3	X85666	吊趟內框頂橫	直口	1054.0	1	DT-AL04-24	企料底部開避位				mm
4	X85666	吊趟內框底橫	直口	1054.0	1	DT-AL06-24	底橫料防水巴鋸去				mm
5	X85665	吊趟外框左企	直口	2098.0	1	DT-AL01-03	安裝扣碼				
6	X85665	吊趟外框右企	直口	2098.0	1	DT-AL01-03	安裝扣碼				
7	X85665	吊趟外框頂橫	直口	1060.0	1	DT-AL03-24	多點鎖芯型號:				
8	X85665	吊趟外框底橫	直口	1060.0	1	DT-AL05-24	手柄型號:				
9		隔音板用U槽	直口	2062.0	1	DT-UC03-01	限位撐型號:				
10		隔音板用U槽	直口	2062.0	1	DT-UC03-02	T窗最大的開度:				
11		隔音板用U槽	直口	1045.0	1	DT-UC24-03	窗玉搭位數:				
12		隔音板用U槽	直口	1045.0	1	DT-UC24-04					
13		POMUTE(隔音內插板)	直口	2030.0	1	DT-CB03-01	門玉款				
14		POMUTE(隔音內插板)	直口	2030.0	1	DT-CB03-02	寬度(mm)				
15		POMUTE(隔音內插板)	直口	993.0	1	DT-CB24-03	高度(mm)				
16		POMUTE(隔音內插板)	直口	993.0	1	DT-CB24-04	雙幅				
17	55X55X9角碼	L角碼加工圖	直口	11.5	4	DT-LJ01	撐長				
18		毛條槽	直口	2098.0	1	DT-MT01-03					
19	14X5鋁巴	(收吊輪)頂部墊巴	直口	98.0	2	DT-DB01					
							大圖版次		本圖版		
							日期				
							窗号	寬度(W)	高度(H)	數量	樓層
							T5-N(SD-G32)	1060.0	2098.0	4	6F-50F
							圖號	T5-N(SD-G32)			

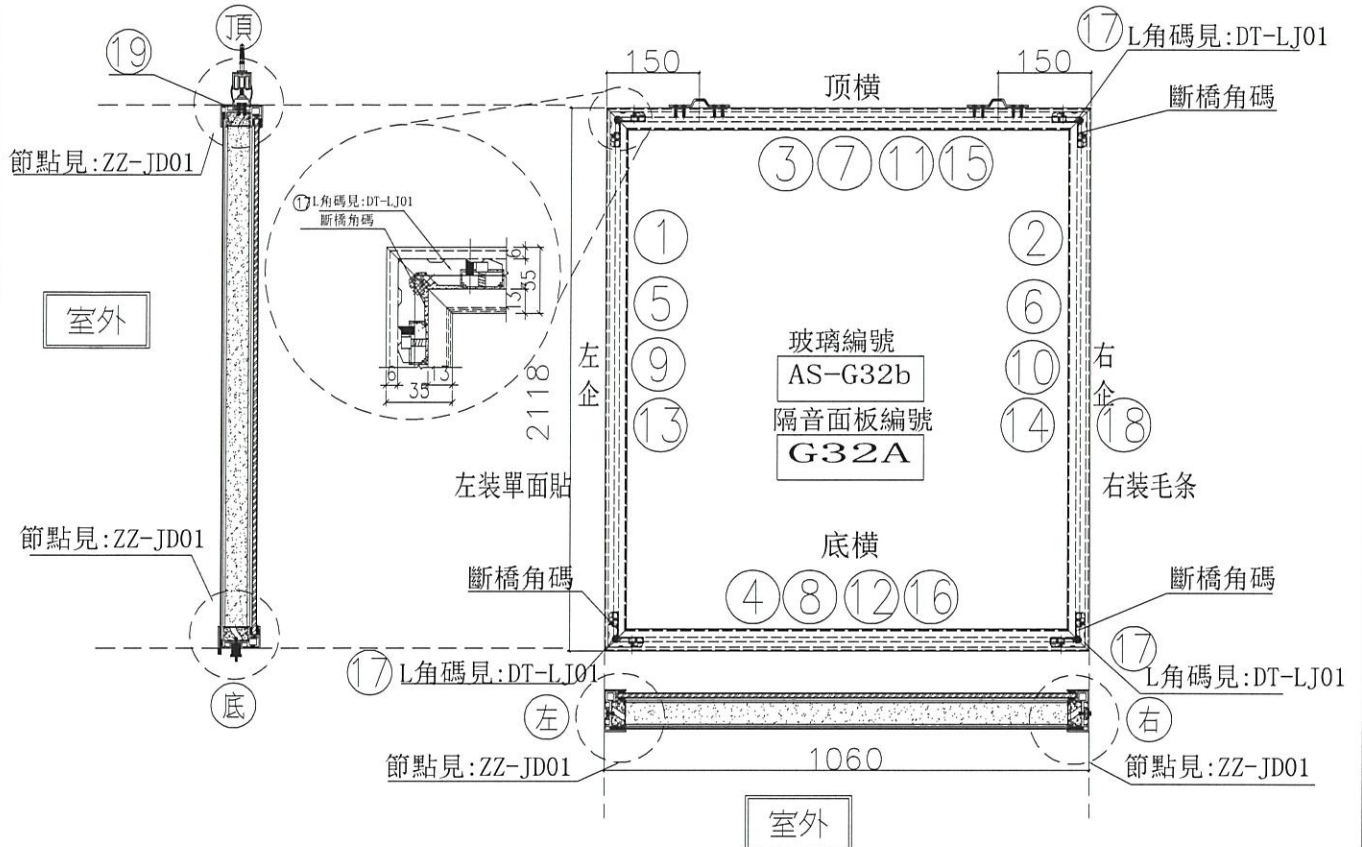
6-2017

名稱	吊趟門玉組裝圖	制圖	吳禕瑜	2020.04.21	修改		
材料		復核			日期		
顏色		批准			圖號	T5-N(SD-G32)	



美特鋁質 有限公司
MIDI Aluminium Fabricator Ltd.

工程號 J-837 地盤 觀塘裕民坊



序號	樞號	名稱	序號	長度	數量	物料編號	序號	寬度(mm)	高度(mm)	雙幅	撐長
1	X85666	吊趟內框左企	直口	2112.0	1	DT-AL02-01	頂留				mm
2	X85666	吊趟內框右企	直口	2112.0	1	DT-AL02-01	底留				mm
3	X85666	吊趟內框頂橫	直口	1054.0	1	DT-AL04-24	企料底部開避位				mm
4	X85666	吊趟內框底橫	直口	1054.0	1	DT-AL06-24	底橫料防水巴鋸去				mm
5	X85665	吊趟外框左企	直口	2118.0	1	DT-AL01-01	安裝扣碼				
6	X85665	吊趟外框右企	直口	2118.0	1	DT-AL01-01	安裝扣碼				
7	X85665	吊趟外框頂橫	直口	1060.0	1	DT-AL03-24	多點鎖芯型號:				
8	X85665	吊趟外框底橫	直口	1060.0	1	DT-AL05-24	手柄型號:				
9		隔音板用U槽	直口	2082.0	1	DT-UC01-01	限位撐型號:				
10		隔音板用U槽	直口	2082.0	1	DT-UC01-02	T窗最大的開度:				
11		隔音板用U槽	直口	1045.0	1	DT-UC24-03	窗玉搭位數:				
12		隔音板用U槽	直口	1045.0	1	DT-UC24-04					
13		POMUTE(隔音內插板)	直口	2050.0	1	DT-CB01-01	門玉款				
14		POMUTE(隔音內插板)	直口	2050.0	1	DT-CB01-02	寬度(mm)				
15		POMUTE(隔音內插板)	直口	993.0	1	DT-CB24-03	高度(mm)				
16		POMUTE(隔音內插板)	直口	993.0	1	DT-CB24-04	雙幅				
17	55X55X9角碼	L角碼加工圖	直口	11.5	4	DT-LJ01	撐長				
18		毛條槽	直口	2118.0	1	DT-MT01-01					
19	14X5鋁巴	(收吊輪)頂部墊巴	直口	98.0	2	DT-DB01					
							大圖版次		本圖版		
							日期				
							窗号	寬度(W)	高度(H)	數量	樓層
							T5-N(SD-G32a)	1060.0	2118.0	33	6E-50F
							圖號	T5-N(SD-G32a)			

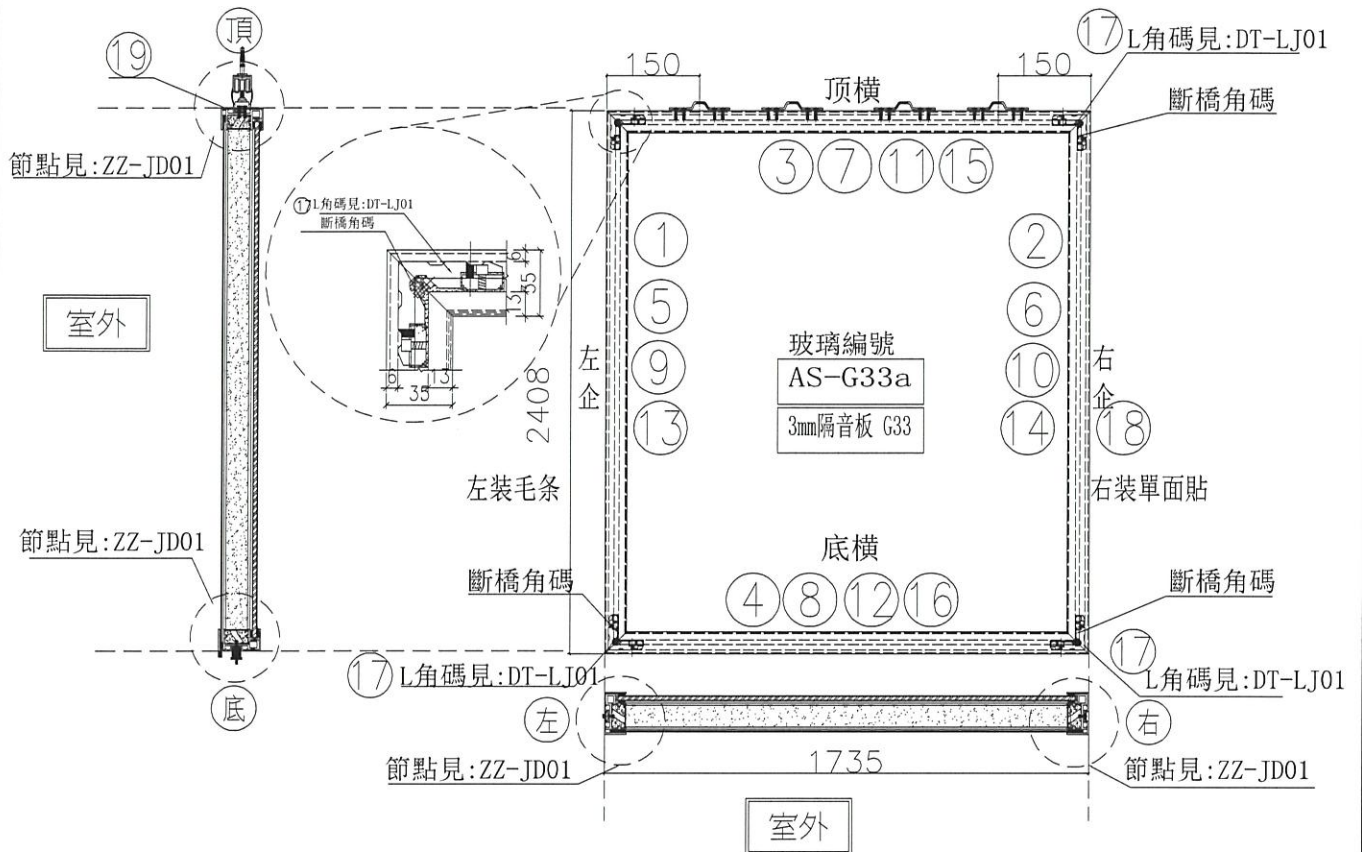
6-2017

名稱	吊趟門玉組裝圖	制圖	吳禕瑜	2020.04.21	修改		
材料		復核			日期		
顏色		批准			圖號	T5-N(SD-G32a)	



美特鋁質 有限公司
MIDI Aluminium Fabricator Ltd.

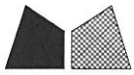
工程號 J-837 地盤 觀塘裕民坊



序號	模號	名稱	序號	長度	數量	物料編號	序號				
1	X85666	吊趟內框左企	直口	2402.0	1	DT-AL02-02	頂留				mm
2	X85666	吊趟內框右企	直口	2402.0	1	DT-AL02-02	底留				mm
3	X85666	吊趟內框頂橫	直口	1729.0	1	DT-AL04-25	企料底部開避位				mm
4	X85666	吊趟內框底橫	直口	1729.0	1	DT-AL06-25	底橫料防水巴銀去				mm
5	X85665	吊趟外框左企	直口	2408.0	1	DT-AL01-02	安裝扣碼				
6	X85665	吊趟外框右企	直口	2408.0	1	DT-AL01-02	安裝扣碼				
7	X85665	吊趟外框頂橫	直口	1735.0	1	DT-AL03-25	多點鎖芯型號:				
8	X85665	吊趟外框底橫	直口	1735.0	1	DT-AL05-25	手柄型號:				
9							限位撐型號:				
10							T窗最大的開度:				
11							窗玉搭位數:				
12											
13		POMUTE(隔音內插板)	直口	2340.0	1	DT-CB02-01	門玉款	寬度(mm)	高度(mm)	雙幅	撐長
14		POMUTE(隔音內插板)	直口	2340.0	1	DT-CB02-02					
15		POMUTE(隔音內插板)	直口	1668.0	1	DT-CB25-03					
16		POMUTE(隔音內插板)	直口	1668.0	1	DT-CB25-04					
17	55X55X9角碼	L角碼加工圖	直口	11.5	4	DT-LJ01					
18		毛條槽	直口	2408.0	1	DT-MT01-02					
19	14X5鋁巴	(收吊輪)頂部墊巴	直口	98.0	4	DT-DB01					
							大圖版次		本圖版		
								日期			
							窗号	寬度(W)	高度(H)	數量	樓層
							T5-N(SD-G33)	1735.0	2408.0	37	6B-50F
							圖號	T5-N(SD-G33)			

6-2017

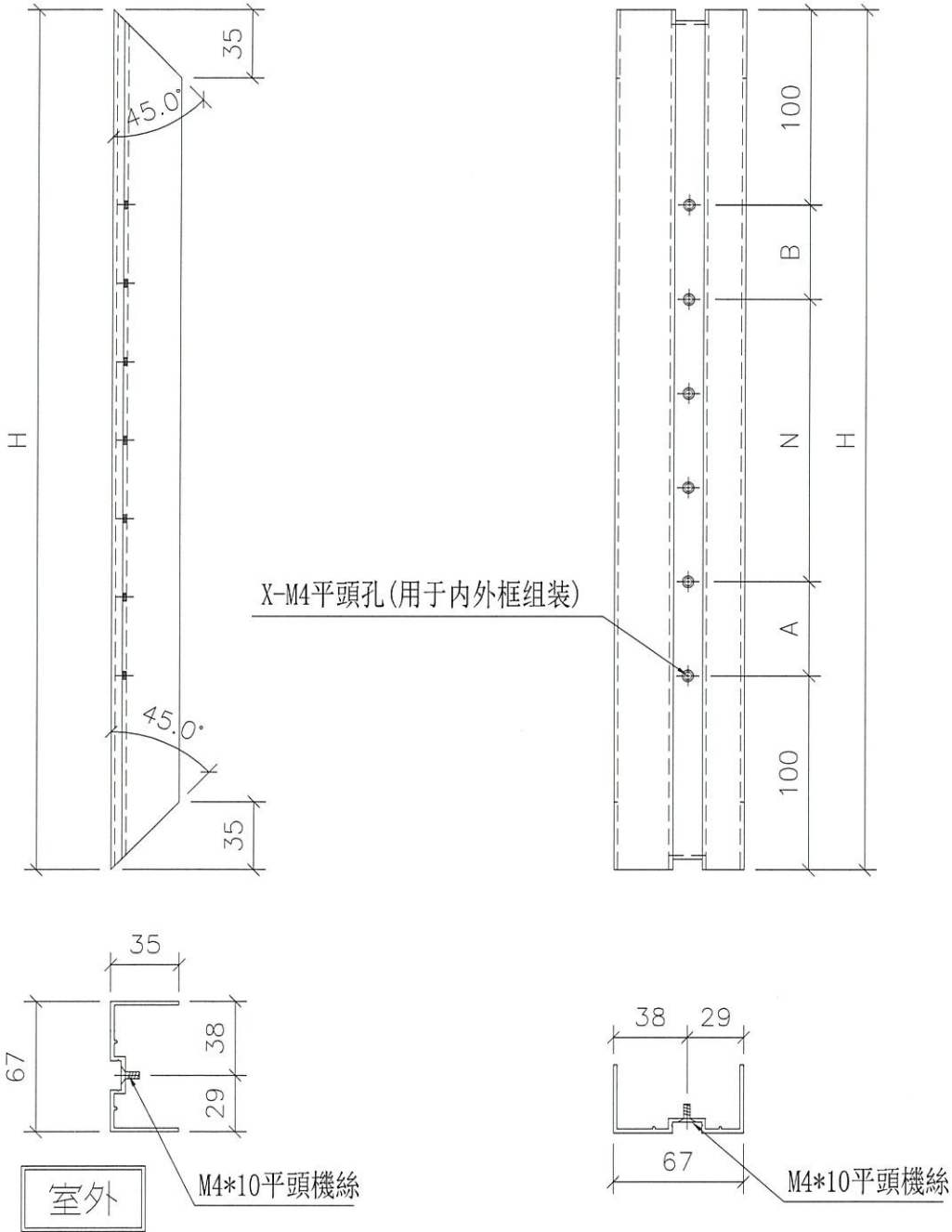
名稱	吊趟門玉組裝圖	制圖	吳禕瑜	2020.04.21	修改		
材料		復核			日期		
顏色		批准			圖號	T5-N(SD-G33)	



美特鋁質 有限公司
MIDI Aluminium Fabricator Ltd.

序號	物料編號	數量	高度H	A	N		B
1	DT-AL01-01	238	2118	359	400	x 3	359
2	DT-AL01-02	220	2408	304	400	x 4	304
3	DT-AL01-03	24	2098	349	400	x 3	349
4	DT-AL01-04	22	2388	294	400	x 4	294

工程號 J837 地盤 觀塘裕民坊



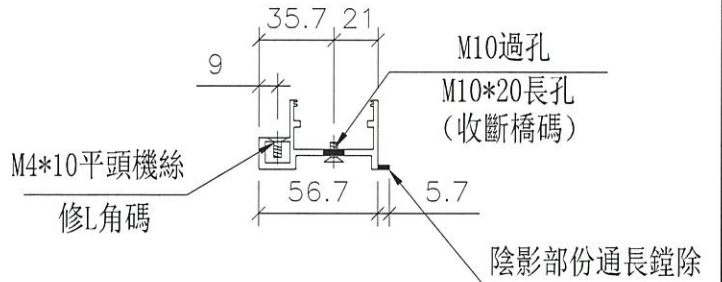
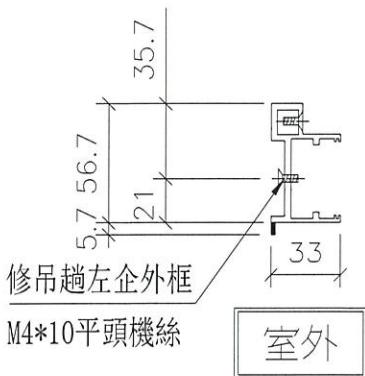
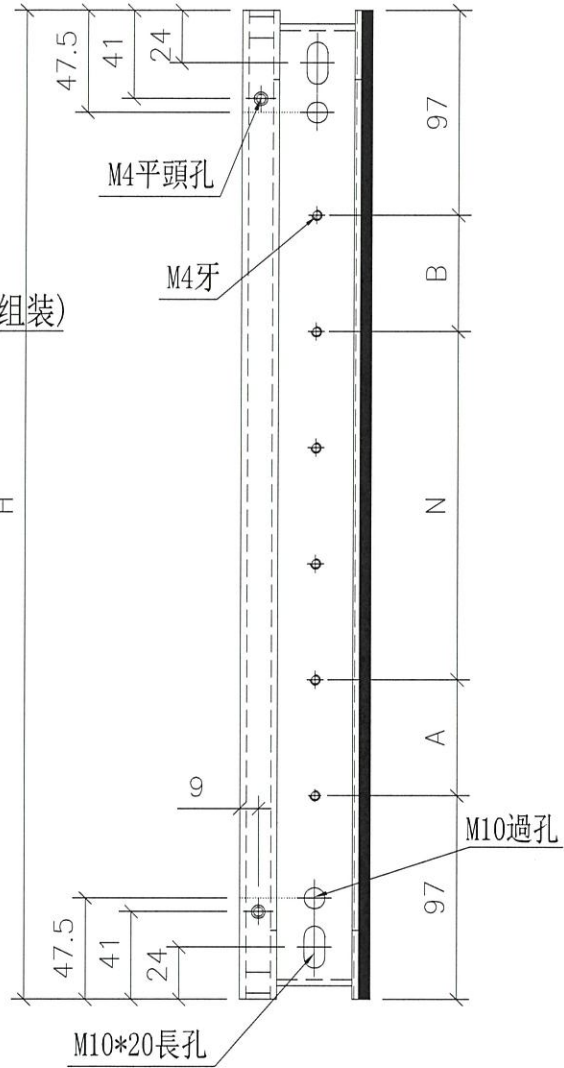
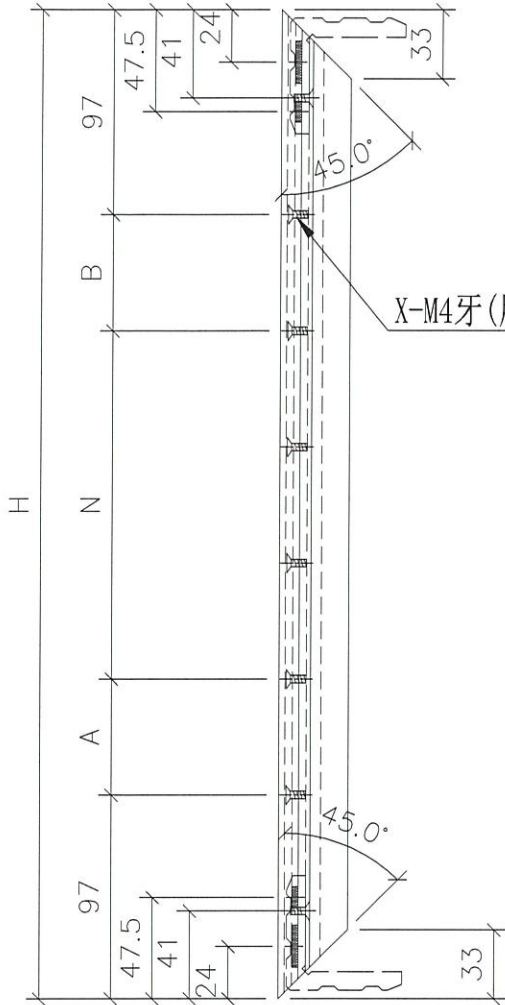
名稱	吊趟外框企料	制圖	吳緯瑜	2020.04.21	修改		
材料	X85665	復核			日期		
顏色	EC-DG-S332054 (3塗)	批准			圖號	DT-AL01	



美特鋁質 有限公司
MIDI Aluminium Fabricator Ltd.

序號	物料編號	數量	高度H	A	N		B
1	DT-AL02-01	238	2112	359	400	x 3	359
2	DT-AL02-02	220	2402	304	400	x 4	304
3	DT-AL02-03	84	2092	349	400	x 3	349
4	DT-AL02-04	122	2382	294	400	x 4	294

工程號 J837 地盤 觀塘裕民坊



名稱	吊趟內框企料	制圖	吳禕瑜	2020.04.21	修改		
材料	X85666	復核			日期		
顏色	EC-DG-S332054 (3塗)	批准			圖號	DT-AL02	



加工圖見：DT-AL03

工程號 J837 地盤 觀塘裕民坊

序號	物料編號	數量	長度L	A	N			B	C	D
1	DT-AL03-01	36	770	135	300	X	1	135	-	-
2	DT-AL03-02	207	752	126	300	X	1	126	-	-
3	DT-AL03-03	36	1600	250	300	X	3	250	433	433
4	DT-AL03-05	25	1135	167.5	300	X	2	167.5	-	-
5	DT-AL03-06	80	1220	210	300	X	2	210	307	307
6	DT-AL03-07	108	1320	260	300	X	2	260	340	340
7	DT-AL03-13	9	1195	197.5	300	X	2	197.5	298	298
8	DT-AL03-18	37	1652.5	276.25	300	X	3	276.25	451	451
9	DT-AL03-19	74	1295	247.5	300	X	2	247.5	332	332
10	DT-AL03-21	37	1510	205	300	X	3	205	403	403
11	DT-AL03-24	111	1060	130	300	X	2	130	-	-
12	DT-AL03-25	111	1735	167.5	300	X	4	167.5	478	478
13	DT-AL03-28	74	702.5	101.25	300	X	1	101.25	-	-

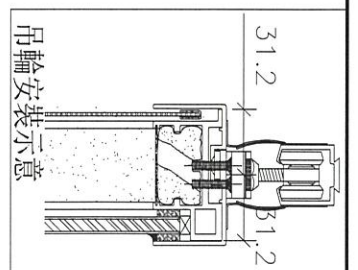
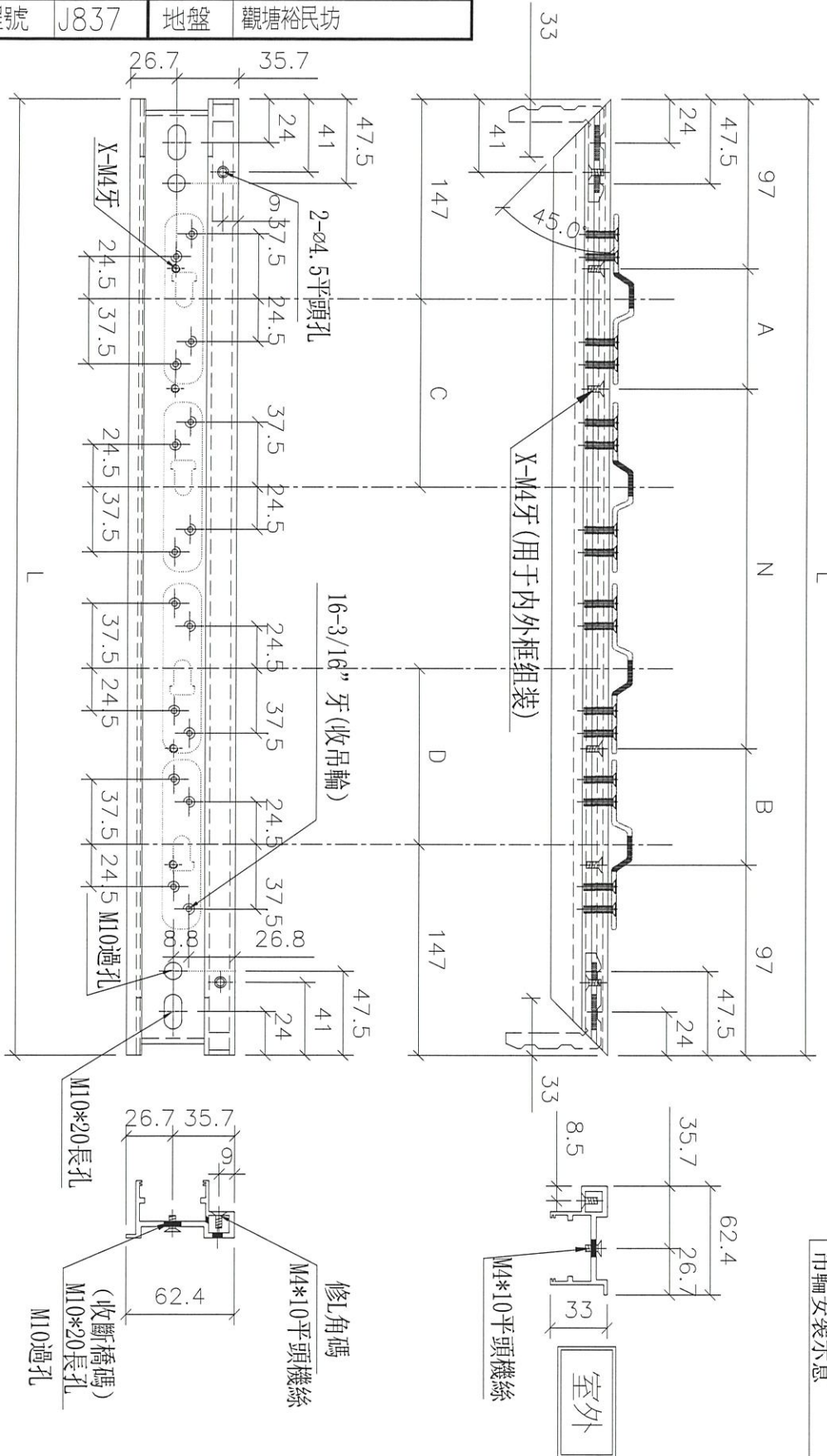
名稱	數據表	制圖	吳禕瑜	2020.04.21	修改		
材料		復核			日期		
顏色		批准			圖號	DT-AL03a	



美特鋁質有限公司
MIDI Aluminium Fabricator Ltd.

工程號 J837 地盤 觀塘裕民坊

數據表見: DT-AL04a



名稱	吊趟內框頂橫	制圖	吳偉瑜	2020.04.21	修改	
材料	X85666	復核			日期	
顏色	EC-DG-S332054 (3塗)	批准			圖號	DT-AL04



美特鋁質有限公司
MIDI Aluminium Fabricator Ltd.

工程號 J837 地盤 觀塘裕民坊

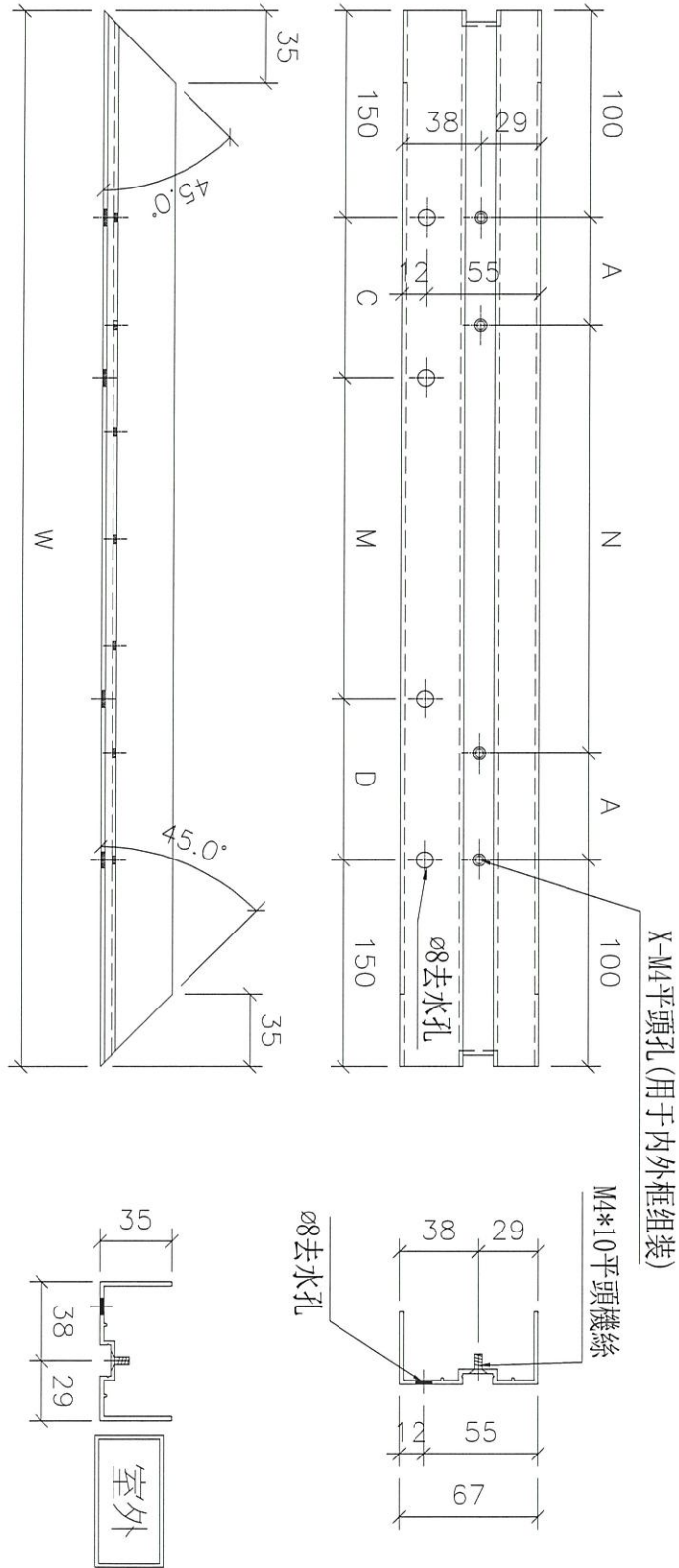
加工圖見: DT-AL04

序號	物料編號	數量	長度L	A	N	B	C	D
1	DT-AL04-01	36 ¹⁰	764	135	300	135	-	-
2	DT-AL04-02	207 ⁸⁵	746	126	300	126	-	-
3	DT-AL04-03	36 ¹⁰	1594	250	300	250	433	433
4	DT-AL04-05	25 ¹¹	1129	167.5	300	167.5	-	-
5	DT-AL04-06	80 ³²	1214	210	300	210	307	307
6	DT-AL04-07	108 ⁴⁴	1314	260	300	260	340	340
7	DT-AL04-13	9 ²	1189	197.5	300	197.5	298	298
8	DT-AL04-18	37 ¹¹	1646.5	276.25	300	276.25	451	451
9	DT-AL04-19	74 ²²	1289	247.5	300	247.5	332	332
10	DT-AL04-21	37 ¹¹	1504	205	300	205	403	403
11	DT-AL04-24	111 ³⁸	1054	130	300	130	-	-
12	DT-AL04-25	111 ³⁸	1729	167.5	300	167.5	478	478
13	DT-AL04-28	74 ²²	696.5	101.25	300	101.25	-	-

名稱	數據表	制圖	吳禕瑜	2020.04.21	修改		
材料		復核			日期		
顏色		批准			圖號	DT-AL04c	



數據表見: DT-AL05a



X-M4平頭孔 (用于内外框组装)

M4*10平頭機絲

Ø8去水孔

室外

名稱	吊趟外框底橫	制圖	吳禕瑜	2020.04.21	修改		
材料	X85665	復核			日期		
顏色	EC-DG-S332054 (3塗)	批准			圖號	DT-AL05	



美特鋁質 有限公司
MIDI Aluminium Fabricator Ltd.

工程號 J837 地盤 觀塘裕民坊

加工圖見: DT-AL05

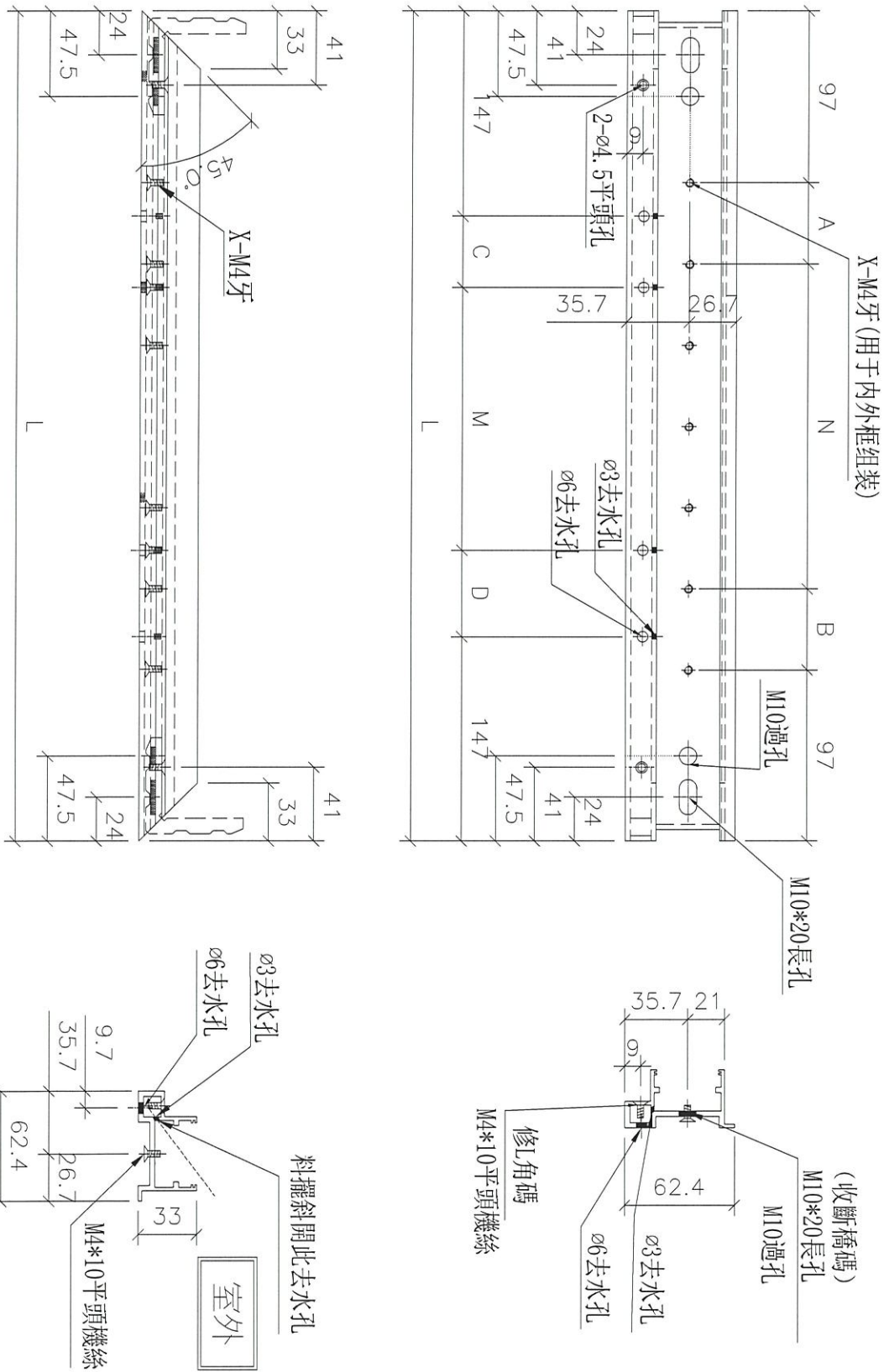
序號	物料編號	數量	長度L	A	N	B	C	M	D
1	DT-AL05-01	36 ¹⁰	770	135	X	135	135	X	1
2	DT-AL05-02	207 ⁸⁵	752	126	X	126	126	X	1
3	DT-AL05-03	36 ¹⁹	1600	250	X	250	200	X	3
4	DT-AL05-05	25 ¹¹	1135	167.5	X	167.5	267.5	X	1
5	DT-AL05-06	80 ³²	1220	210	X	210	310	X	1
6	DT-AL05-07	108 ⁴⁴	1320	260	X	260	360	X	1
7	DT-AL05-13	9 ⁸	1195	197.5	X	197.5	297.5	X	1
8	DT-AL05-18	37 ¹¹	1652.5	276.25	X	276.25	226.25	X	3
9	DT-AL05-19	74 ²²	1295	247.5	X	247.5	197.5	X	2
10	DT-AL05-21	37 ¹¹	1510	205	X	205	305	X	2
11	DT-AL05-24	111 ³³	1060	130	X	130	230	X	1
12	DT-AL05-25	111 ³³	1735	167.5	X	167.5	267.5	X	3
13	DT-AL05-28	74 ²²	702.5	101.25	X	101.25	101.25	X	1

名稱	數據表	制圖	吳禕瑜	2020.04.21	修改		
材料		復核			日期		
顏色		批准			圖號	DT-AL05a	



工程號 J837 地盤 觀塘裕民坊

數據表見: DT-AL06a



名稱	吊趟內框底橫	制圖	吳禕瑜	2020.04.21	修改		
材料	X85666	復核			日期		
顏色	EC-DG-S332054 (3塗)	批准			圖號	DT-AL06	



工程號 J837 地盤 觀塘裕民坊

加工圖見: DT-AL06

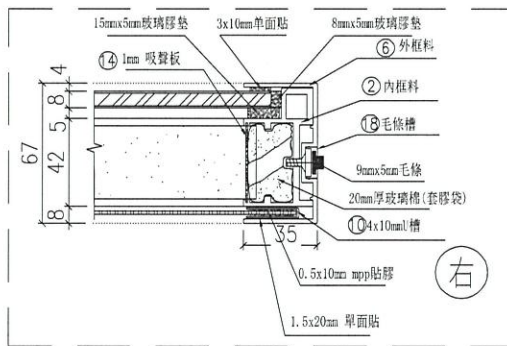
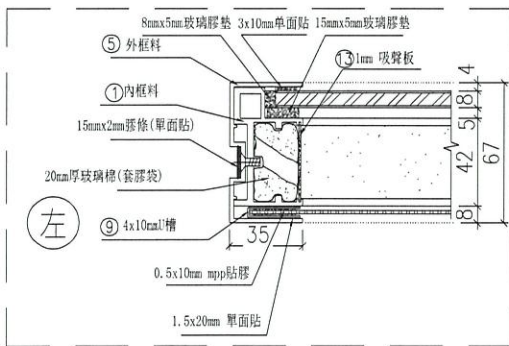
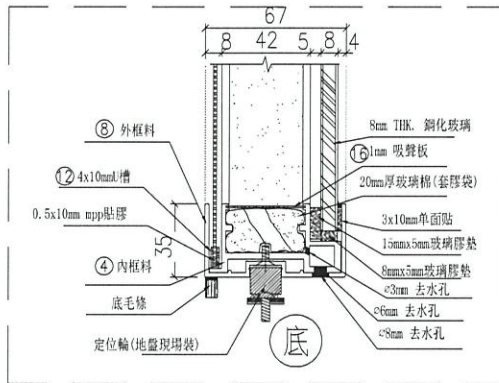
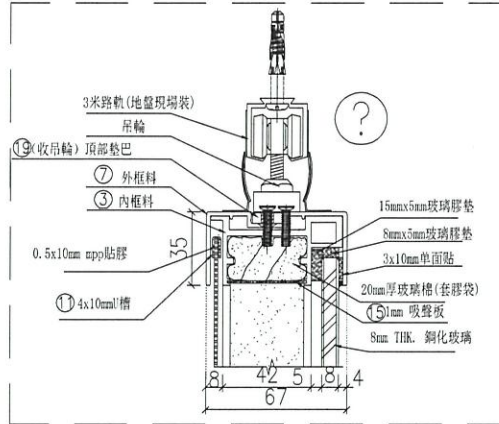
序號	物料編號	數量	長度L	A	N	B	C	M	D
1	DT-AL06-01	36 ₁₀	764	135	300	135	135	200	135
2	DT-AL06-02	207 ₈	746	126	300	126	126	200	126
3	DT-AL06-03	36 ₁₀	1594	250	300	250	200	300	200
4	DT-AL06-05	25 ₁₁	1129	167.5	300	167.5	267.5	300	267.5
5	DT-AL06-06	80 ₃₂	1214	210	300	210	310	300	310
6	DT-AL06-07	108 ₄	1314	260	300	260	360	300	360
7	DT-AL06-13	9 ₈	1189	197.5	300	197.5	297.5	300	297.5
8	DT-AL06-18	37 ₁₁	1646.5	276.25	300	276.25	226.25	300	226.25
9	DT-AL06-19	74 ₃₂	1289	247.5	300	247.5	197.5	300	197.5
10	DT-AL06-21	37 ₁₁	1504	205	300	205	305	300	305
11	DT-AL06-24	111 ₃₂	1054	130	300	130	230	300	230
12	DT-AL06-25	111 ₃₂	1729	167.5	300	167.5	267.5	300	267.5
13	DT-AL06-28	74 ₃₂	696.5	101.25	300	101.25	101.25	200	101.25

名稱	數據表	制圖	吳禕瑜	2020.04.21	修改		
材料		復核			日期		
顏色		批准			圖號	DT-AL06a	



工程號 J837 地盤 觀塘裕民坊

室外

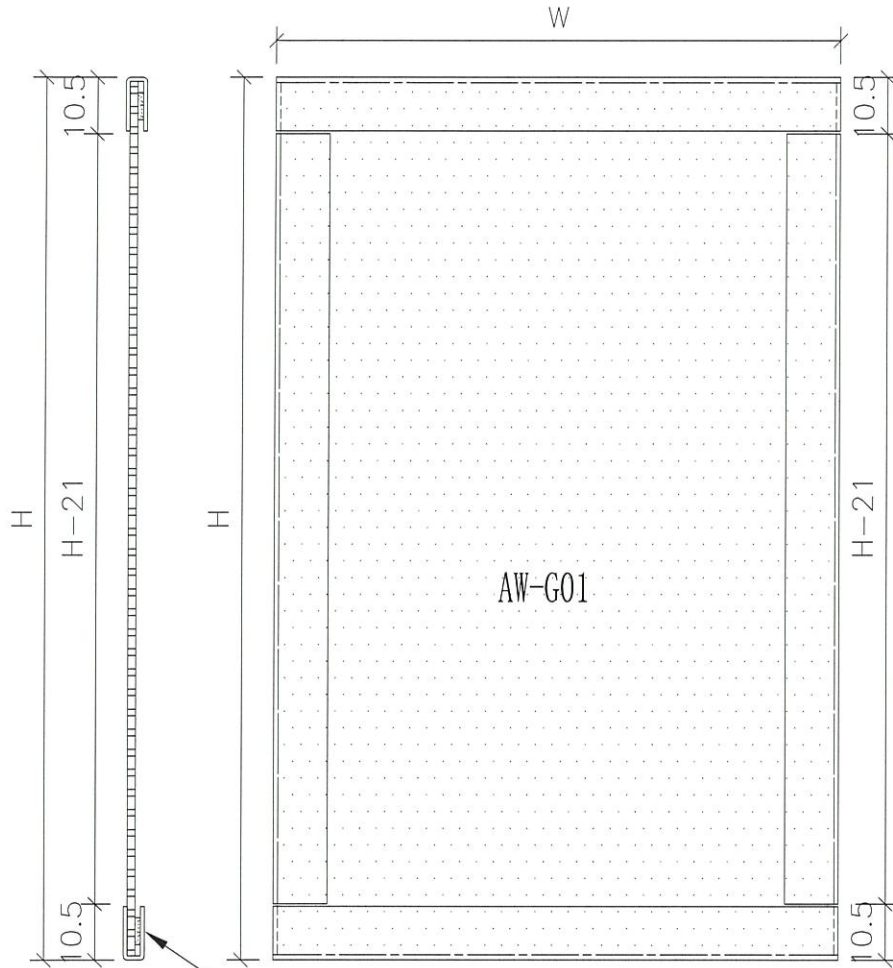


室外

名稱	吊趟組裝圖節點	制圖	吳緯瑜	2020.04.21	修改		
材料		復核			日期		
顏色		批准			圖號	ZZ-JD01	



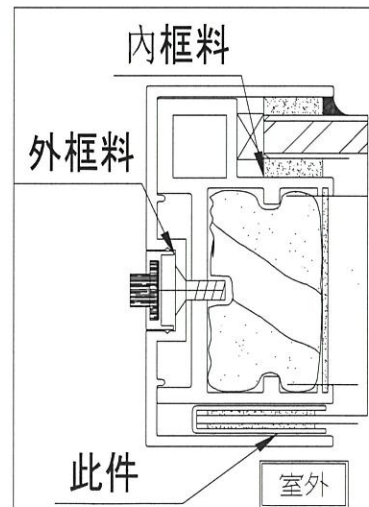
工程號 J-837 地盤 觀塘裕民坊



4*10mm U槽

0.5*10mm mpp貼膠

AW-G01 (隔音面板)

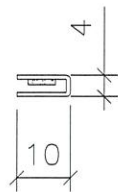
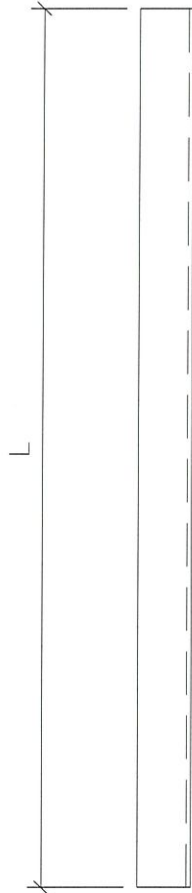


名稱	隔音板用U槽組裝圖	制圖	吳禕瑜	2020.04.21	修改		
材料	4*10mm U槽	復核			日期		
顏色	MILL	批准			圖號	ZZ-UC01	

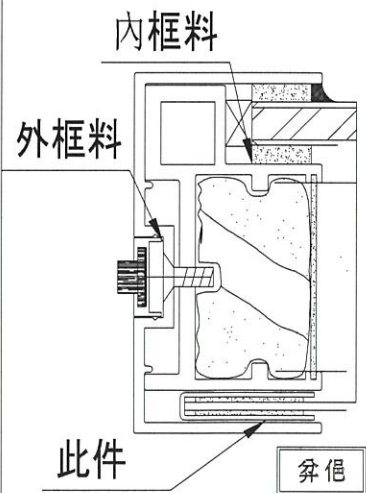


美特鋁質 有限公司
MIDI Aluminium Fabricator Ltd.

工程號 J-837 地盤 觀塘裕民坊



序號	物料編號	數量	長度L
1	DT-UC01-01	326 ¹⁹	2082
2	DT-UC01-02	326 ¹⁹	2082
3	DT-UC01-03	36 ¹⁹	755
4	DT-UC01-04	36 ¹⁹	755
5	DT-UC02-01	108 ³⁷	2372
6	DT-UC02-02	108 ³⁷	2372
7	DT-UC02-03	207 ⁸⁵	737
8	DT-UC02-04	207 ⁸⁵	737
9	DT-UC03-01	127 ⁴²	2062
10	DT-UC03-02	127 ⁴²	2062
11	DT-UC04-01	55 ²⁹	2352
12	DT-UC04-02	55 ²⁹	2352
13	DT-UC05-03	25 ¹¹	1120
14	DT-UC05-04	25 ¹¹	1120
15	DT-UC06-03	80 ³²	1205
16	DT-UC06-04	80 ³²	1205
17	DT-UC13-03	9 ⁸	1180
18	DT-UC13-04	9 ⁸	1180
19	DT-UC19-03	74 ²²	1280
20	DT-UC19-04	74 ²²	1280
21	DT-UC24-03	111 ³³	1045
22	DT-UC24-04	111 ³³	1045
23	DT-UC28-03	74 ²²	687.5
24	DT-UC28-04	74 ²²	687.5

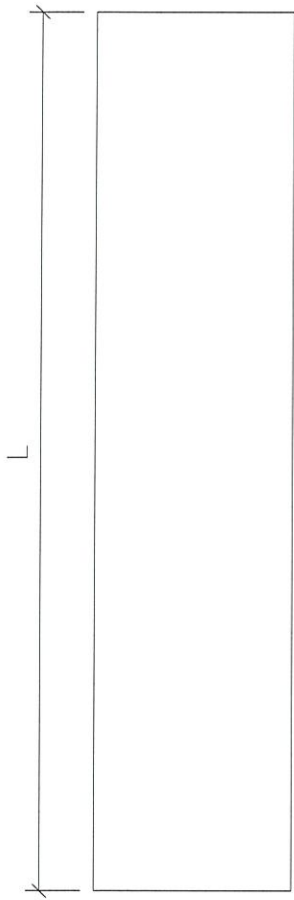


名稱	隔音板用U槽	制圖	吳禕瑜	2020.04.21	修改		
材料	4*10mmU槽	復核			日期		
顏色	MILL	批准			圖號	DT-UC01	



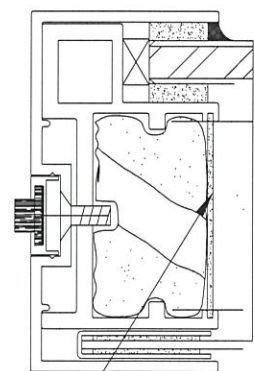
美特鋁質 有限公司
MIDI Aluminium Fabricator Ltd.

工程號 J-837 地盤 觀塘裕民坊



請注意:按供應商要求,用剪床加工,沒有刀口,減少浪費

序號	物料編號	數量	長度L
1	DT-CB01-01	326 ¹¹⁷	2050
2	DT-CB01-02	326 ¹¹⁷	2050
3	DT-CB01-03	36 ¹⁰	703
4	DT-CB01-04	36 ¹⁰	703
5	DT-CB02-01	361 ¹¹⁰	2340
6	DT-CB02-02	361 ¹¹⁰	2340
7	DT-CB02-03	207 ⁸⁵	685
8	DT-CB02-04	207 ⁸⁵	685
9	DT-CB03-01	127 ⁴²	2030
10	DT-CB03-02	127 ⁴²	2030
11	DT-CB03-03	36 ¹⁰	1533
12	DT-CB03-04	36 ¹⁰	1533
13	DT-CB04-01	131 ⁶¹	2320
14	DT-CB04-02	131 ⁶¹	2320
15	DT-CB05-03	25 ¹¹	1068
16	DT-CB05-04	25 ¹¹	1068
17	DT-CB06-03	80 ³²	1153
18	DT-CB06-04	80 ³²	1153
19	DT-CB07-03	108 ⁴⁴	1253
20	DT-CB07-04	108 ⁴⁴	1253
21	DT-CB13-03	98	1128
22	DT-CB13-04	98	1128
23	DT-CB18-03	37 ¹¹	1585.5
24	DT-CB18-04	37 ¹¹	1585.5
25	DT-CB19-03	74 ²²	1228
26	DT-CB19-04	74 ²²	1228
27	DT-CB21-03	37 ¹¹	1443
28	DT-CB21-04	37 ¹¹	1443
29	DT-CB24-03	111 ³³	993
30	DT-CB24-04	111 ³³	993
31	DT-CB25-03	111 ³³	1668
32	DT-CB25-04	111 ³³	1668
33	DT-CB28-03	74 ²²	635.5
34	DT-CB28-04	74 ²²	635.5



此件

斧倍

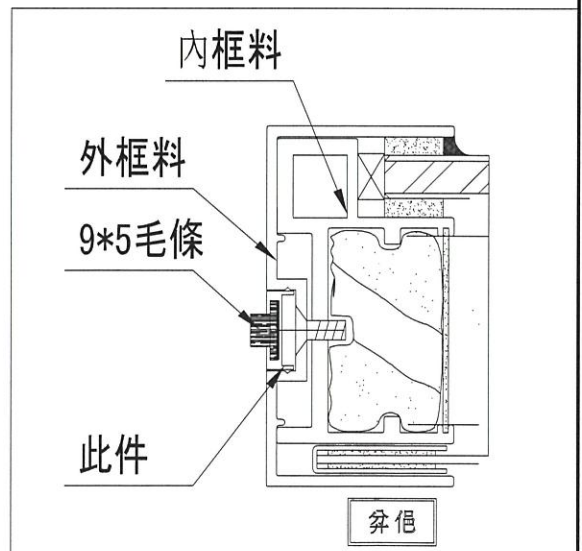
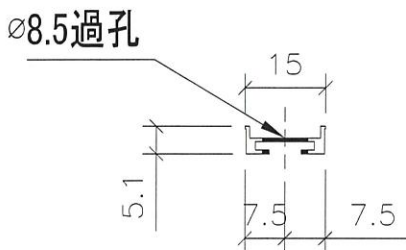
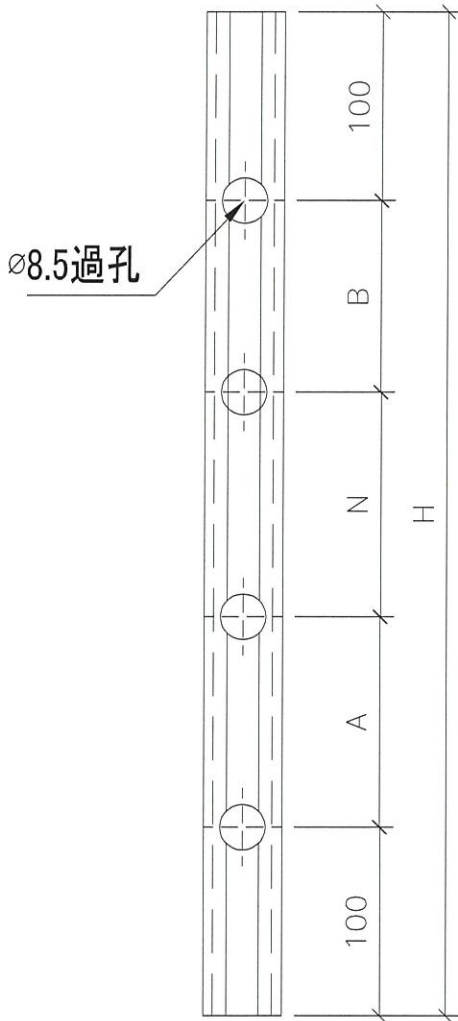
名稱	POMUTE (隔音內插板)	制圖	吳禕瑜	2020.04.21	修改		
材料	680x3000規格	復核			日期		
顏色	/	批准			圖號	DT-CB01	



美特鋁質 有限公司
MIDI Aluminium Fabricator Ltd.

序號	物料編號	數量	高度H	A	N			B
1	DT-MT01-01	113	2118	359	400	x	3	359
2	DT-MT01-02	10	2408	304	400	x	4	304
3	DT-MT01-03	42	2098	349	400	x	3	349
4	DT-MT01-04	61	2388	294	400	x	4	294

工程號 J-837 地盤 觀塘裕民坊



名稱	毛條槽	制圖	吳禕瑜	2020.04.21	修改			
材料	X85667	復核			日期			
顏色	EC-DG-S332054 (3色)	核准			圖號	DT-MT01		

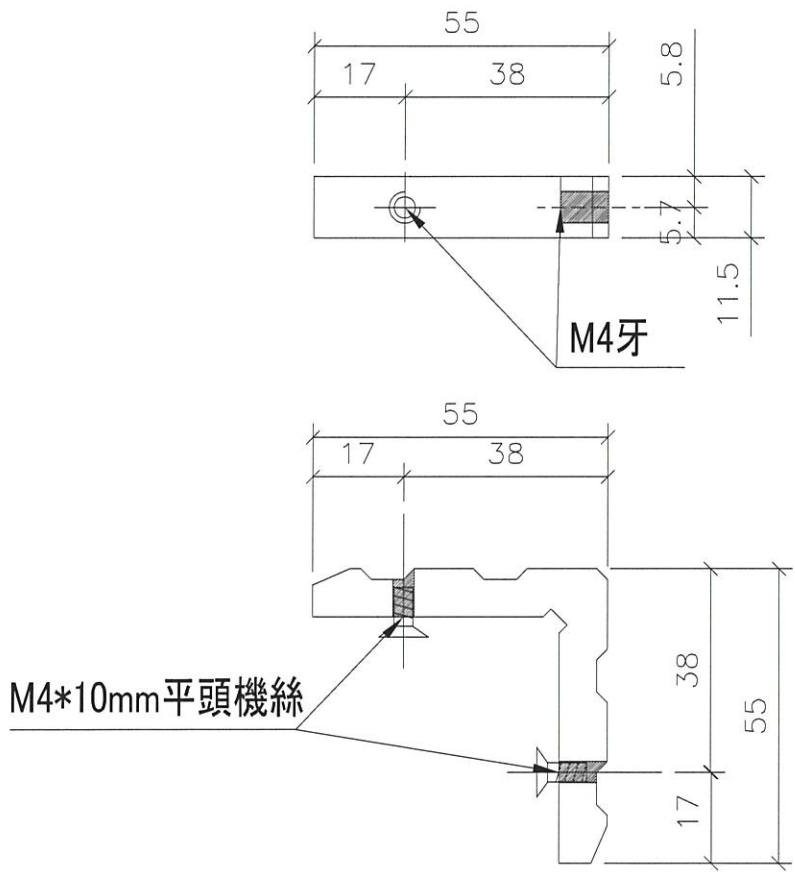


美特鋁質 有限公司
MIDI Aluminium Fabricator Ltd.

工程號 J-837 地盤 觀塘裕民坊

物料編號	數量	
DT-LJ01	3780	

工廠用



請注意: 供應商角碼, 加工鉗孔

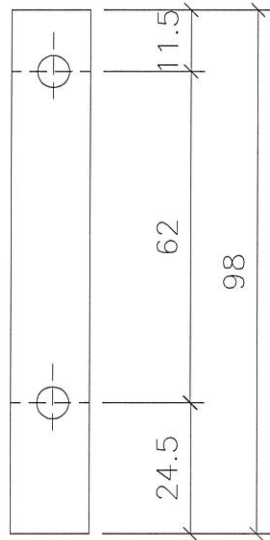
名稱	L角碼加工圖	制圖	吳禕瑜	2020.04.21	修改		
材料	X85668	復核			日期		
顏色	MILL	批准			圖號	DT-LJ01	



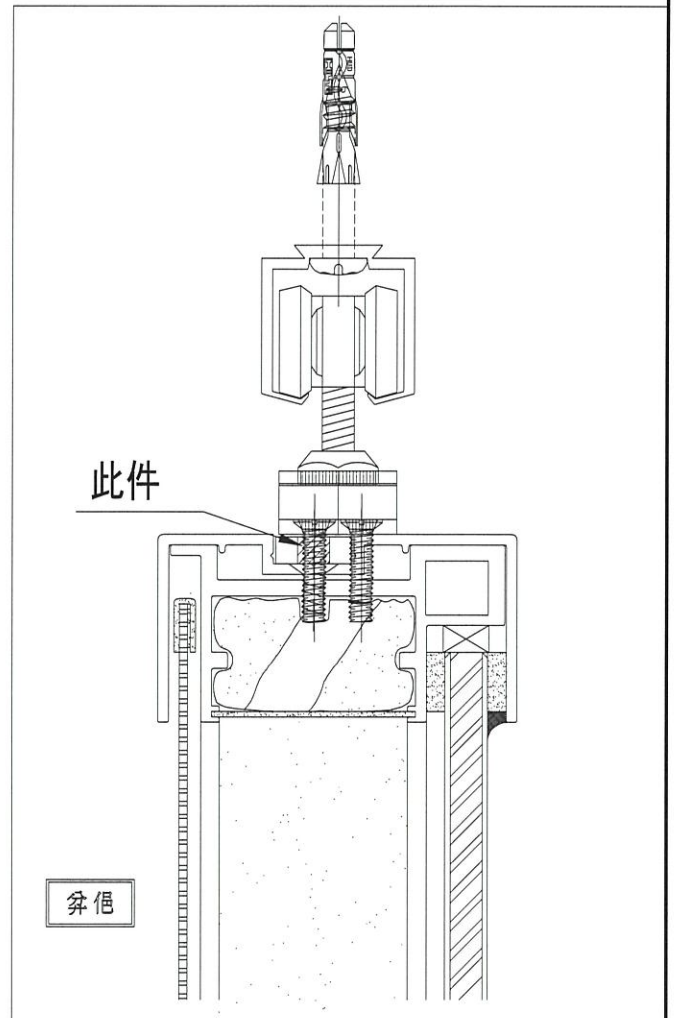
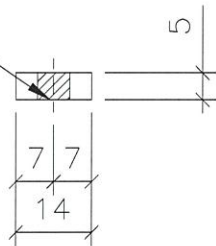
美特鋁質 有限公司
MIDI Aluminium Fabricator Ltd.

數量	樓層
2874	6F~50F

工程號	J-837	地盤	觀塘裕民坊
-----	-------	----	-------

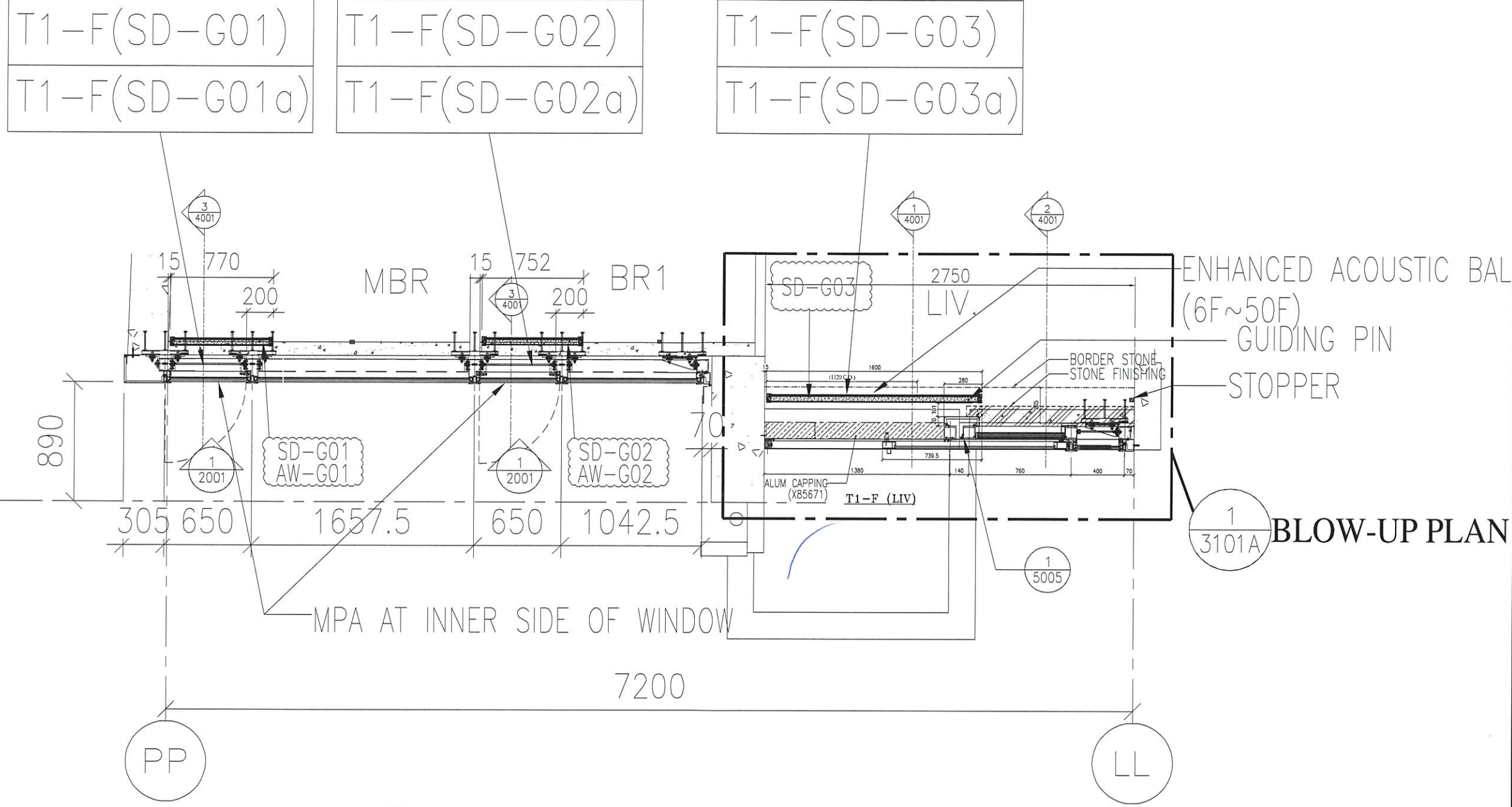


ø6過孔



請注意:用庫存料削

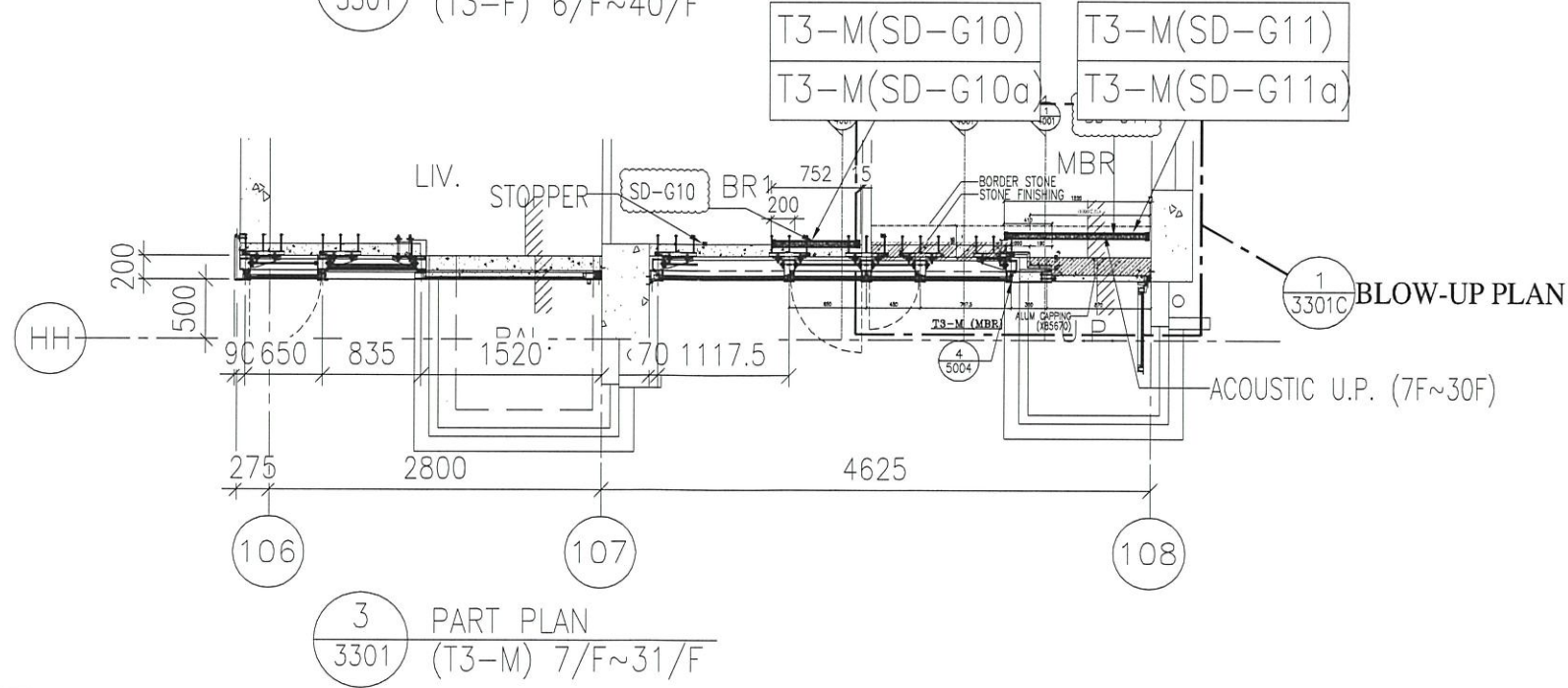
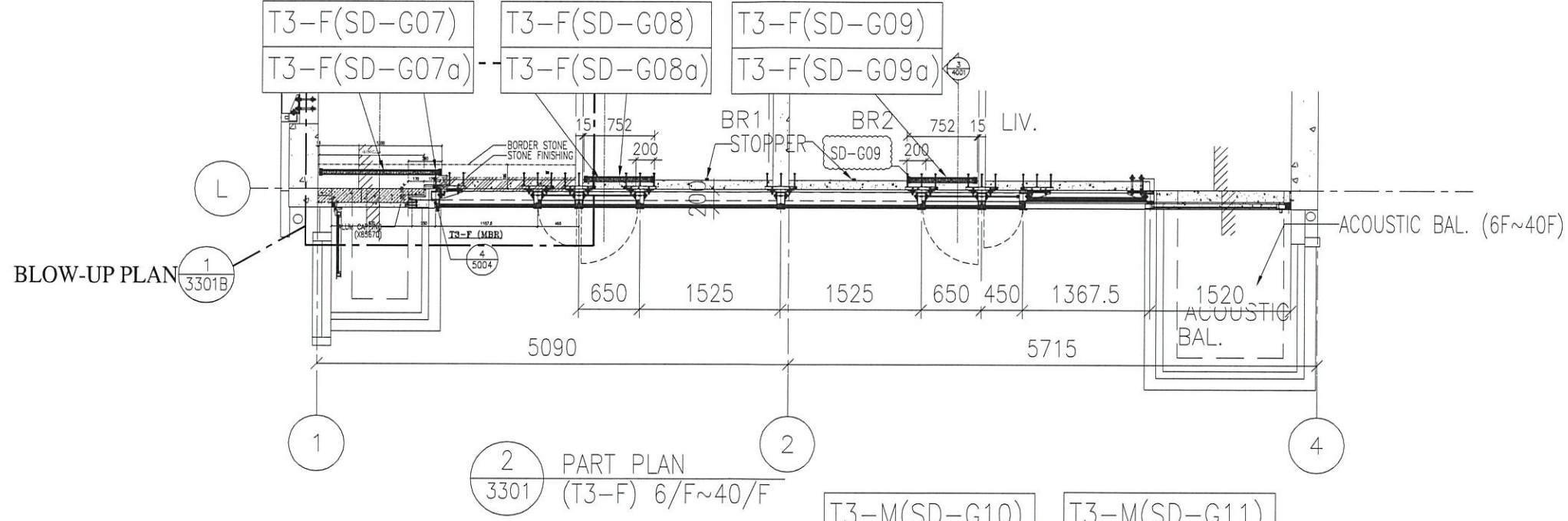
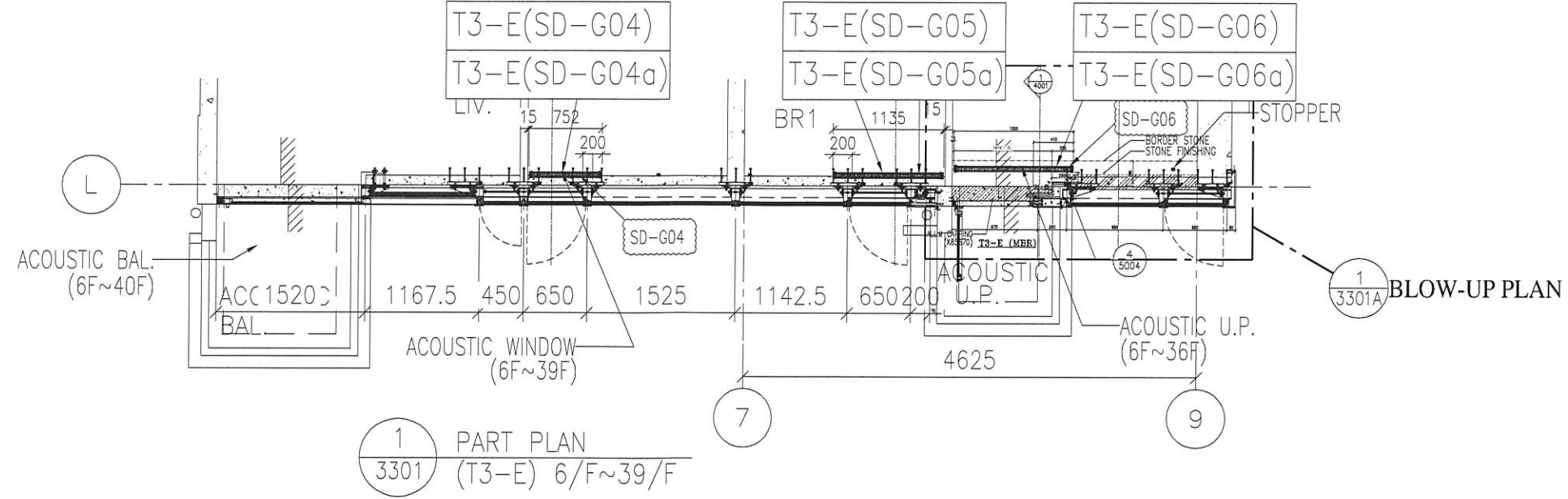
名稱	(收吊輪)頂部墊巴	制圖	吳禕瑜	2020.04.21	修改		
材料	14X5鋁巴	復核			日期		
顏色	MILL	批准			圖號	DT-DB01	



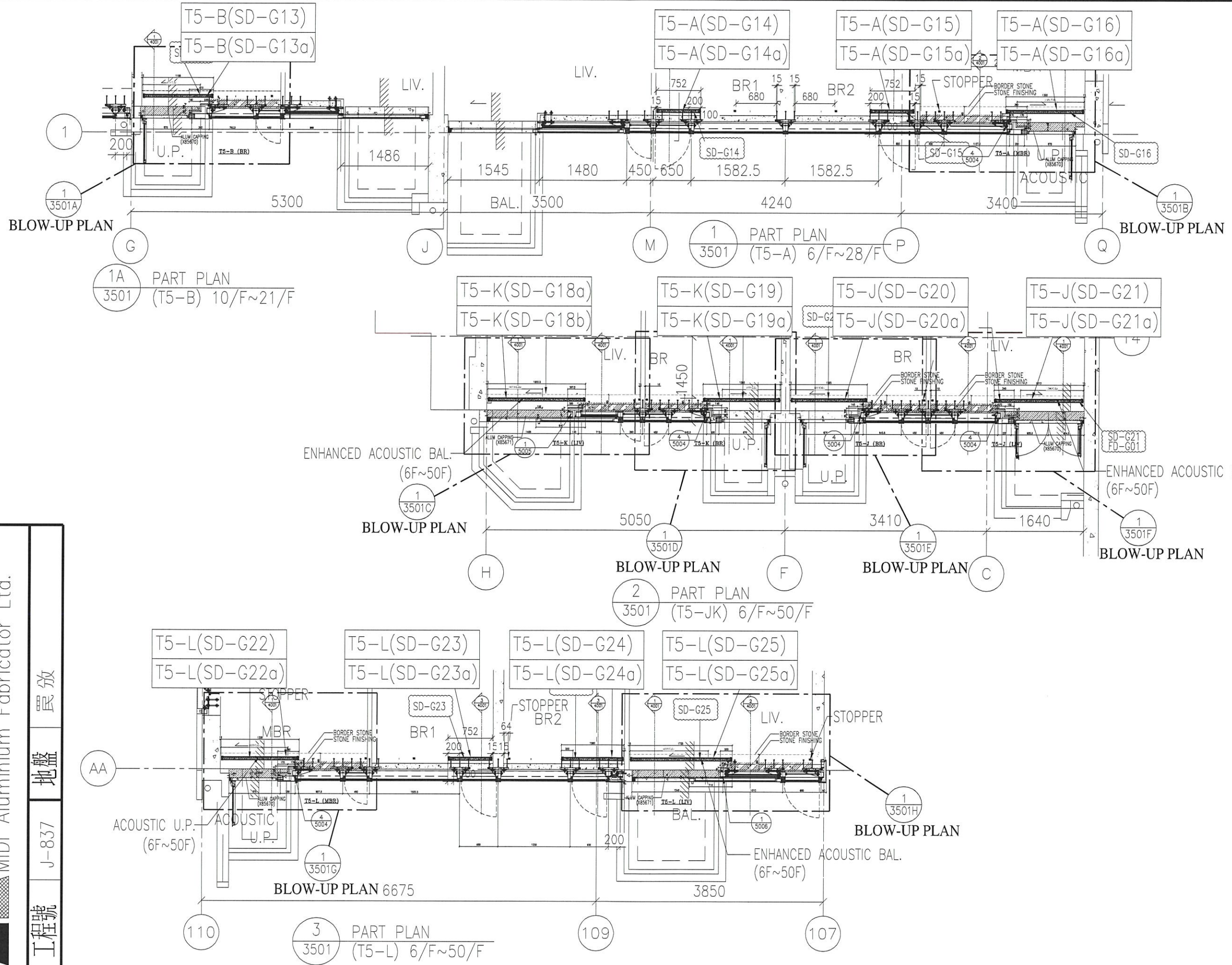
1 PART PLAN
3101 (T1-F) 6/F~50/F

1 BLOW-UP PLAN
3101A

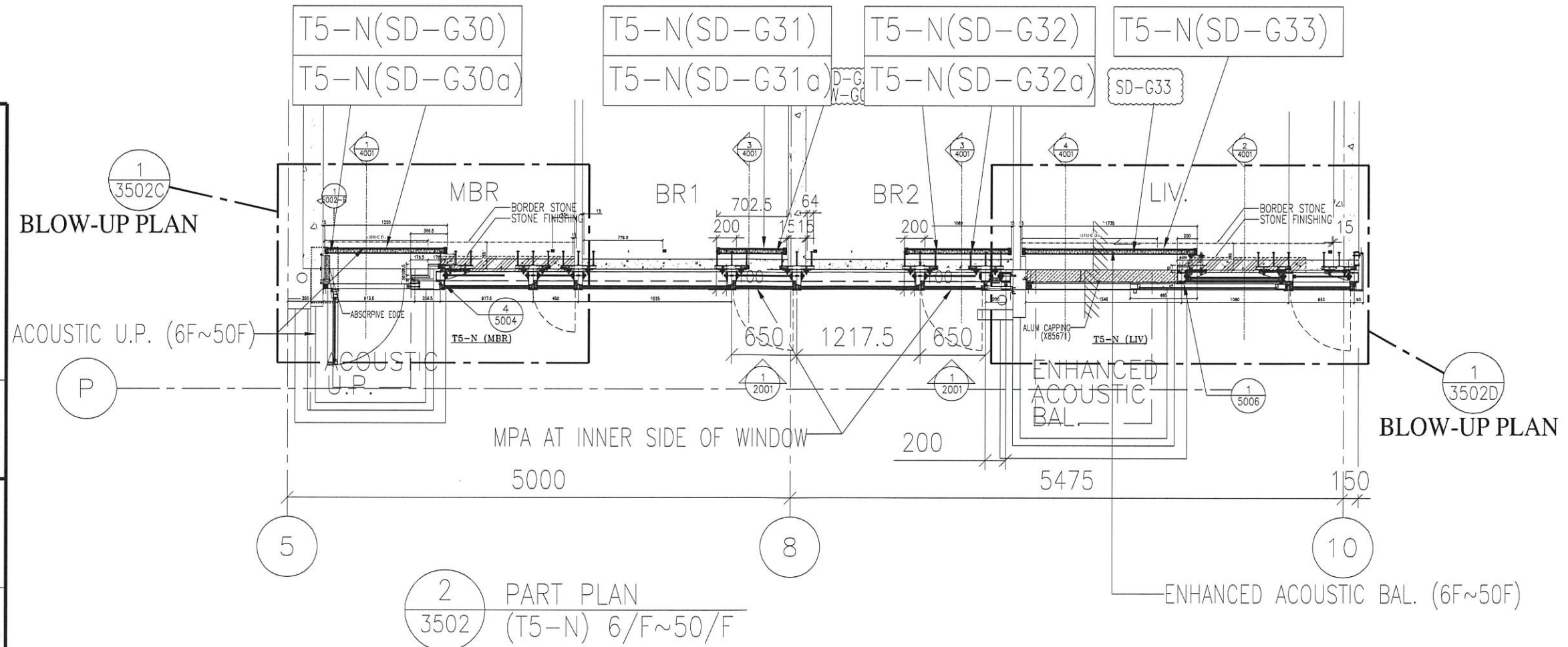
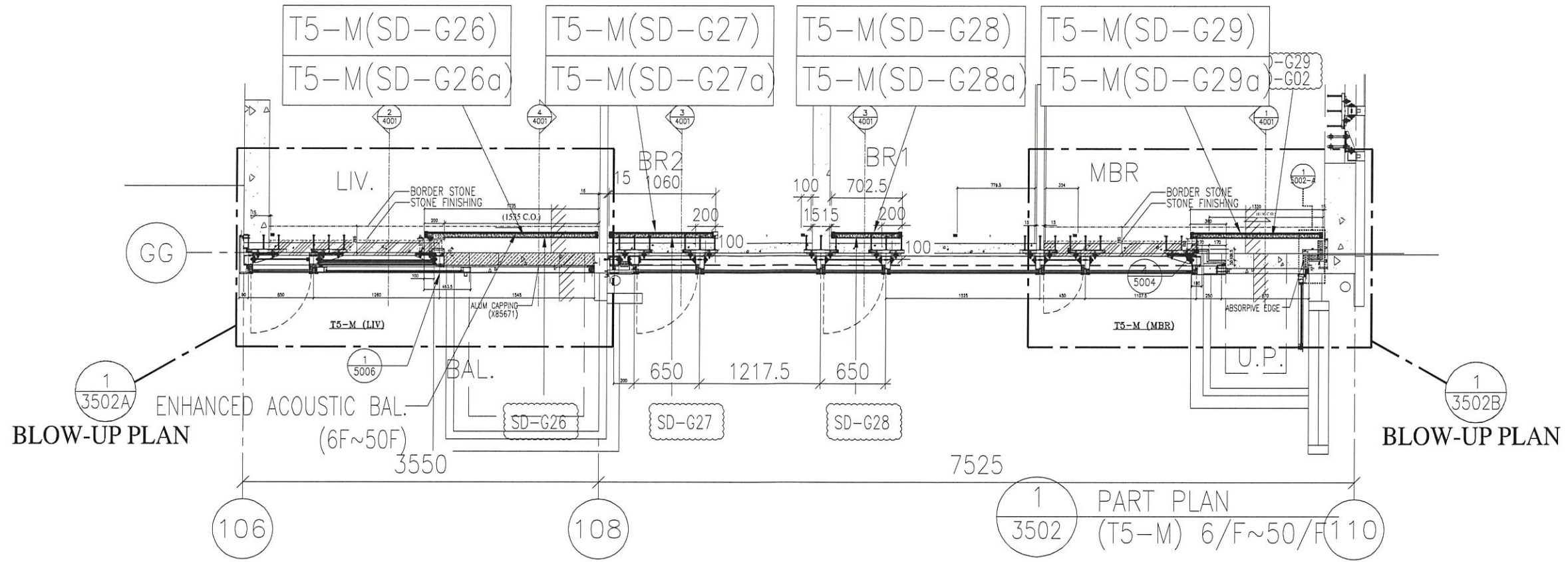
名稱	門玉(6F~50F)安裝位置圖	修改		圖號	J837-DT-MYW1
材料		日期			
顏色		圖號			
		2020.4.22			
制圖	吳禘瑜				
復核					
批准					



名稱	門玉(6F~50F)安裝位置圖
材料	
顏色	
制圖	吳神瑜
復核	
批准	
修改日期	2020.4.22
圖號	J837-DT-MYW2



名稱	門玉(6F~50F)安裝位置圖
材料	
顏色	
制圖	吳神瑜
復核	
批准	
修改	2020.4.22
日期	
圖號	J837-DT-MYW3



名稱	門玉(6F~50F)安裝位置圖
材料	
顏色	
制圖	吳禎瑜
復核	
批准	
修改	2020.4.22
日期	
圖號	J837-DT-MYW4