

工程指示 / 要求簡箋(E.I.)

工程指示編號：EI / 1825 / 20

修改版次：J

工程編號：J - 837

工程名稱：觀塘裕民坊

(以地盤)

工程項目：幕牆 隔音吊趟 (大貨)

2020-8-5

收件人：生統/永林/小羅

發件人：Eric Liu

日期：03/08/2020

要求提供 / 確認 事項：

- | | | |
|------------------------------------|-------------------------------------|-------------------------------|
| <input type="checkbox"/> 初步鋁料 B.M. | <input type="checkbox"/> 加工拆圖，然後生產 | <input type="checkbox"/> 尺寸表 |
| <input type="checkbox"/> 正式鋁料 B.M. | <input type="checkbox"/> 技術上資料 / 指示 | <input type="checkbox"/> 報價 |
| <input type="checkbox"/> 配件 B.M. | <input type="checkbox"/> 樣辦或貨品說明書 | <input type="checkbox"/> 分判合約 |
| <input type="checkbox"/> 其他：_____ | | |

內容：

請按加工圖生產吊趟送地盤安裝

1) 請留意 EI0708A 吊趟保護方案

2) 廠裝隔音膠板及玻璃出貨

J版: 1) 放行全數，附上相關樓層派位，已完成查看是否可改標籤

地盤請同樣留意樓層款式派位

2) 未安裝的吊趟轉改為地盤安裝，第一批已裝不用拆直接出貨

謝謝

請在 2020/ 08/ 15 前完成上列要求。

附：74 頁加工圖，1 頁派位

以上項目為：

- 原合約工程包 原合約工程加 / 減賬 新工程報價

原因：-

分發東莞各部門：

- () 生產技術總監 連附件 () 技術部 連附件 *永林* () 生產部 連附件 () 機械設計部 連附件
 () 採購部 連附件 () 生產統籌部 連附件 *梅*
 () 質檢部 連附件 () 會計部 連附件 () 報關組 連附件 () 其他 楊榮輝 連附件

分發香港各部門：

- () 行政部 連附件 () 會計部 連附件 () 統籌部 連附件 () 工程部地盤科文 連附件 *火兩*
 () 採購部 連附件 () QS 部 連附件 () 維修部 連附件 () 其他 _____ 連附件

傳遞編號：

HK *1658* /20

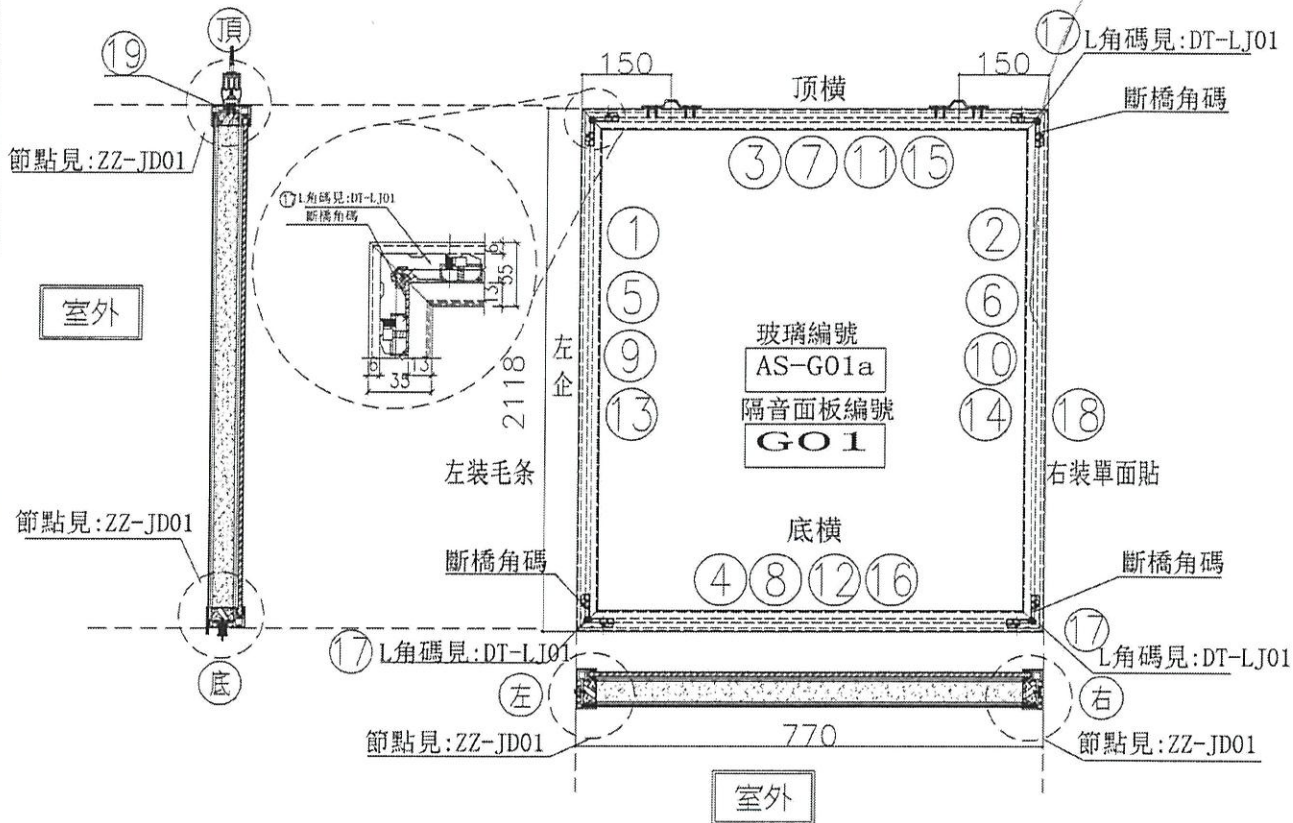
發件人簽署：
Z

項目經理簽署：
PP Z



美特鋁質 有限公司
MIDI Aluminium Fabricator Ltd.

工程號 J-837 地盤 觀塘裕民坊



序號	樞號	名稱	序號	長度	數量	物料編號	序號					
1	X85666	吊趟內框左企	直口	2112.0	1	DT-AL02-01	頂留				mm	
2	X85666	吊趟內框右企	直口	2112.0	1	DT-AL02-01	底留				mm	
3	X85666	吊趟內框頂橫	直口	764.0	1	DT-AL04-01	企料底部開避位				mm	
4	X85666	吊趟內框底橫	直口	764.0	1	DT-AL06-01	底橫料防水巴錫去				mm	
5	X85665	吊趟外框左企	直口	2118.0	1	DT-AL01-01	安裝扣碼					
6	X85665	吊趟外框右企	直口	2118.0	1	DT-AL01-01	安裝扣碼					
7	X85665	吊趟外框頂橫	直口	770.0	1	DT-AL03-01	多點鎖芯型號:					
8	X85665	吊趟外框底橫	直口	770.0	1	DT-AL05-01	手柄型號:					
9		隔音板用U槽	直口	2082.0	1	DT-UC01-01	限位撐型號:					
10		隔音板用U槽	直口	2082.0	1	DT-UC01-02	T窗最大的開度:					
11		隔音板用U槽	直口	755.0	1	DT-UC01-03	窗玉搭位數:					
12		隔音板用U槽	直口	755.0	1	DT-UC01-04						
13		POMUTE(隔音內插板)	直口	2050.0	1	DT-CB01-01						
14		POMUTE(隔音內插板)	直口	2050.0	1	DT-CB01-02	門玉款	寬度(mm)	高度(mm)	雙幅	撐長	
15		POMUTE(隔音內插板)	直口	703.0	1	DT-CB01-03						
16		POMUTE(隔音內插板)	直口	703.0	1	DT-CB01-04						
17	55X55X9角碼	L角碼加工圈	直口	11.5	4	DT-LJ01						
18		毛條槽	直口	2118.0	1	DT-MT01-01						
19	14X5鋁巴	(收吊輪)頂部墊巴	直口	98.0	2	DT-DB01						
							大圖版次		本圖版			
									日期			
							窗號	寬度(W)	高度(H)	數量	樞層	
							T1-F(SD-G01)	770.0	2118.0	18	6F-50F	
										19		
							圖號	T1-F(SD-G01)				

名稱	吊趟門玉組裝圖	制圖	吳緯瑜	2020.04.21	修改	
材料		復核			日期	
顏色		批准			圖號	T1-F(SD-G01)

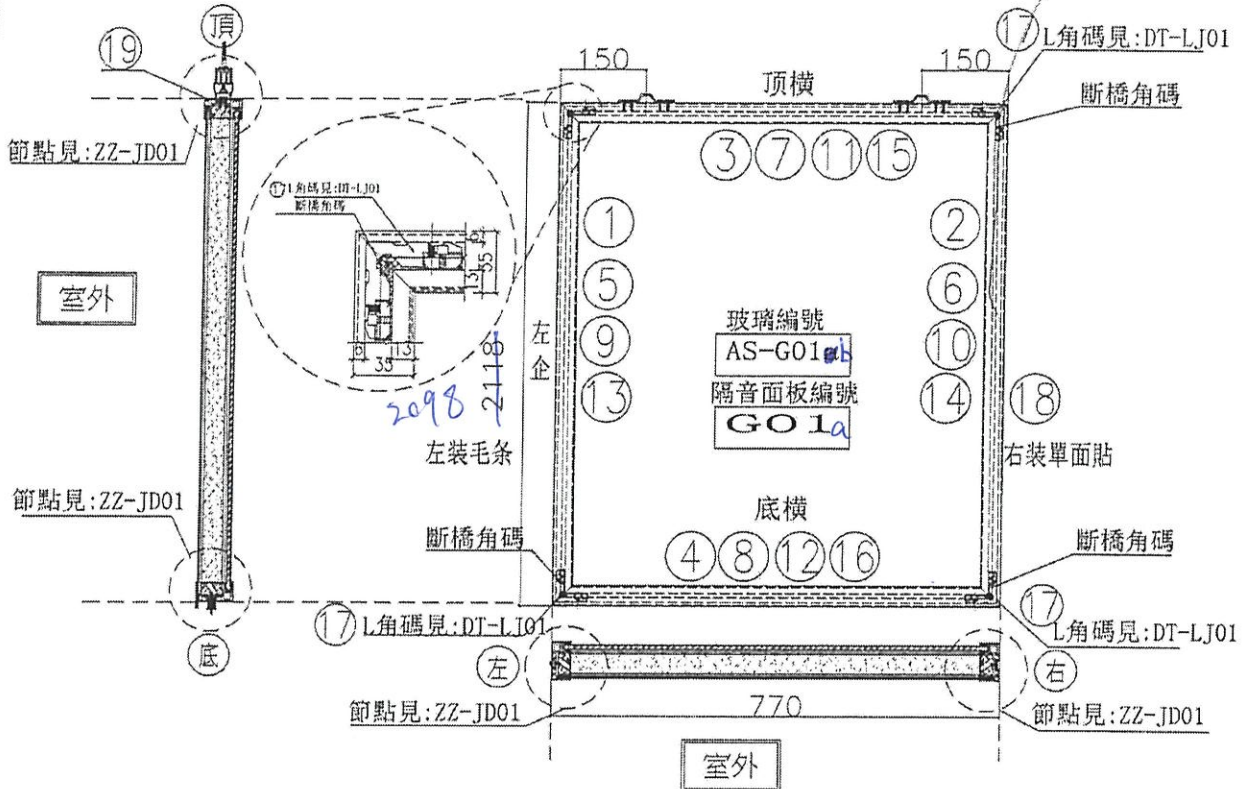
每8

7
6-50F
不配8/16/F
6-50F



美持鋁質有限公司
MIDI Aluminium Fabricator Ltd.

工程號 | J-837 | 地盤 | 觀塘裕民坊



序號	樞號	名稱	序號	長度	數量	物料編號
1	X85666	吊趟內框左企	直口	2092	1	DT-AL02-03
2	X85666	吊趟內框右企	直口	2092	1	DT-AL02-02
3	X85666	吊趟內框頂橫	直口	764.0	1	DT-AL04-01
4	X85666	吊趟內框底橫	直口	764.0	1	DT-AL06-01
5	X85665	吊趟外框左企	直口	2098	1	DT-AL01-03
6	X85665	吊趟外框右企	直口	2098	1	DT-AL01-02
7	X85665	吊趟外框頂橫	直口	770.0	1	DT-AL03-01
8	X85665	吊趟外框底橫	直口	770.0	1	DT-AL05-01
9		隔音板用L槽	直口	2062	1	DT-UC03-01
10		隔音板用L槽	直口	2068	1	DT-UC03-02
11		隔音板用L槽	直口	755.0	1	DT-UC01-03
12		隔音板用L槽	直口	755.0	1	DT-UC01-04
13		POMUTE(隔音內插板)	直口	2030	1	DT-CB03-01
14		POMUTE(隔音內插板)	直口	2030	1	DT-CB03-02
15		POMUTE(隔音內插板)	直口	703.0	1	DT-CB01-03
16		POMUTE(隔音內插板)	直口	703.0	1	DT-CB01-04
17	55X55X9角碼	L角碼加工碼	直口	11.5	4	DT-LJ01
18		毛條槽	直口	2098	1	DT-MT01-03
19	14X5鋁巴	(收吊輪)頂部墊巴	直口	98.0	2	DT-DB01

序號	樞號	名稱	序號	長度	數量	物料編號
1		頂窗				mm
2		底窗				mm
3		企料底部開聲位				mm
4		底橫斜防水巴鑲去				mm
5		安裝扣碼				
6		安裝扣碼				
7		多點鎖芯型號:				
8		手柄型號:				
9		限位撐型號:				
10		窗扇最大的開度:				
11		窗扇拾位數:				

門玉款	寬度(mm)	高度(mm)	雙層	捲長

大圖版次	本圖版	日期

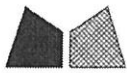
窗号	寬度(W)	高度(H)	數量	樓層
T1-F(SD-G01a)	770.0	2118.0	18	6F-50F
		2098		18F

圖號	T1-F(SD-G01)
名稱	吊趟門玉組裝圖
材料	
顏色	

2
6-20/F
至 8, 16/F
6-50/F

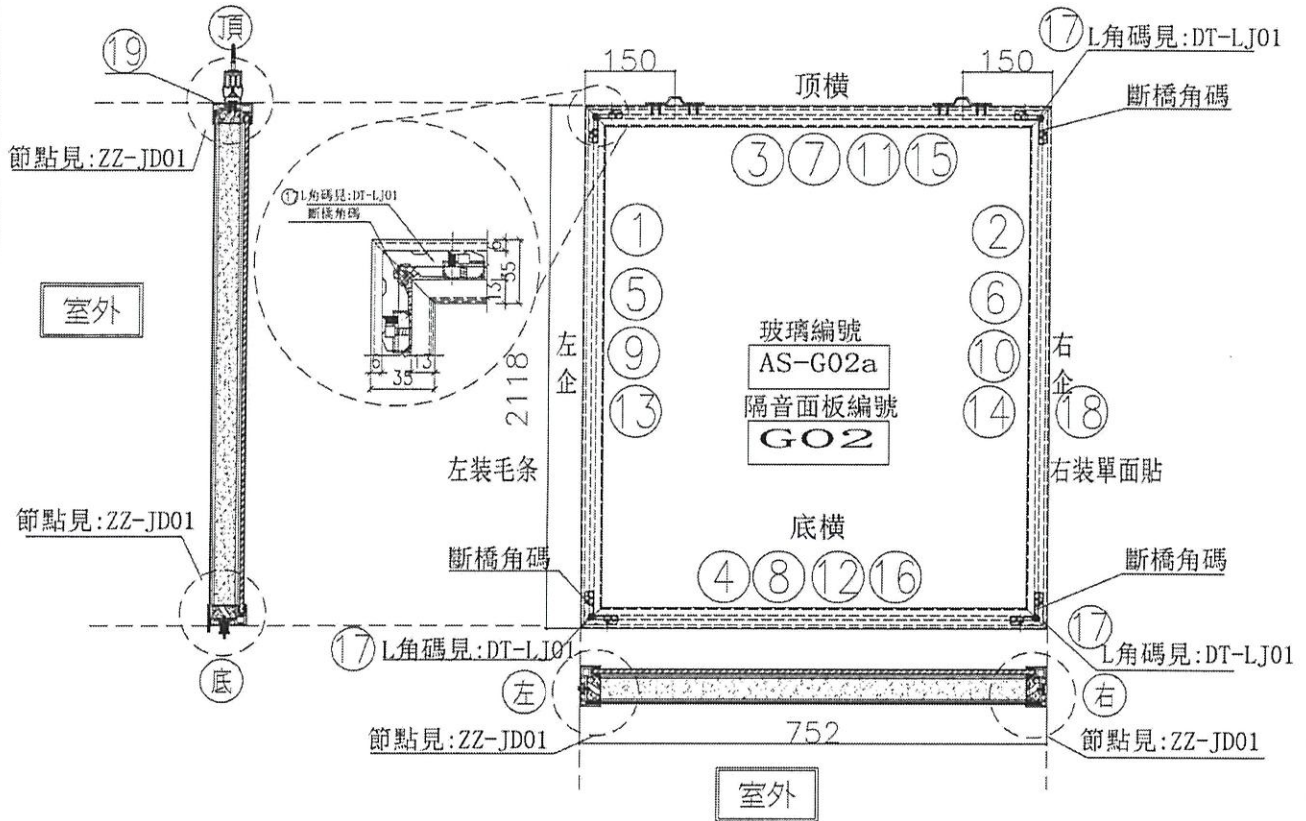
38

名稱	吊趟門玉組裝圖	制圖	吳禕瑜	2020.04.21	修改
材料		復核			日期
顏色		批准			圖號 T1-F(SD-G01a)



美特鋁質 有限公司
MIDI Aluminium Fabricator Ltd.

工程號 J-837 地盤 觀塘裕民坊

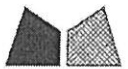


序號	模號	名稱	序號	長度	數量	物料編號	序號	寬度(mm)	高度(mm)	雙幅	接長
1	X85666	吊趟內框左企	直口	2112.0	1	DT-AL02-01	頂留				mm
2	X85666	吊趟內框右企	直口	2112.0	1	DT-AL02-01	底留				mm
3	X85666	吊趟內框頂橫	直口	746.0	1	DT-AL04-02	企料底部開避位				mm
4	X85666	吊趟內框底橫	直口	746.0	1	DT-AL06-02	底橫料防水巴錫去				mm
5	X85665	吊趟外框左企	直口	2118.0	1	DT-AL01-01	安裝扣碼				
6	X85665	吊趟外框右企	直口	2118.0	1	DT-AL01-01	安裝扣碼				
7	X85665	吊趟外框頂橫	直口	752.0	1	DT-AL03-02	多點鎖芯型號:				
8	X85665	吊趟外框底橫	直口	752.0	1	DT-AL05-02	手柄型號:				
9		隔音板用U槽	直口	2082.0	1	DT-UC01-01	限位桿型號:				
10		隔音板用U槽	直口	2082.0	1	DT-UC01-02	T窗最大的開度:				
11		隔音板用U槽	直口	737.0	1	DT-UC02-03	窗玉搭位數:				
12		隔音板用U槽	直口	737.0	1	DT-UC02-04					
13		POMUTE(隔音內插板)	直口	2050.0	1	DT-CB01-01					
14		POMUTE(隔音內插板)	直口	2050.0	1	DT-CB01-02					
15		POMUTE(隔音內插板)	直口	685.0	1	DT-CB02-03					
16		POMUTE(隔音內插板)	直口	685.0	1	DT-CB02-04					
17	55X55X9角碼	L角碼加工圖	直口	11.5	4	DT-LJ01					
18		毛條槽	直口	2118.0	1	DT-MT01-01					
19	14X5鋁巴	(收吊輪)頂部墊巴	直口	98.0	2	DT-DB01					

大圖版次	本圖版	日期	數量	樓層
			19	6F-50F
			23	

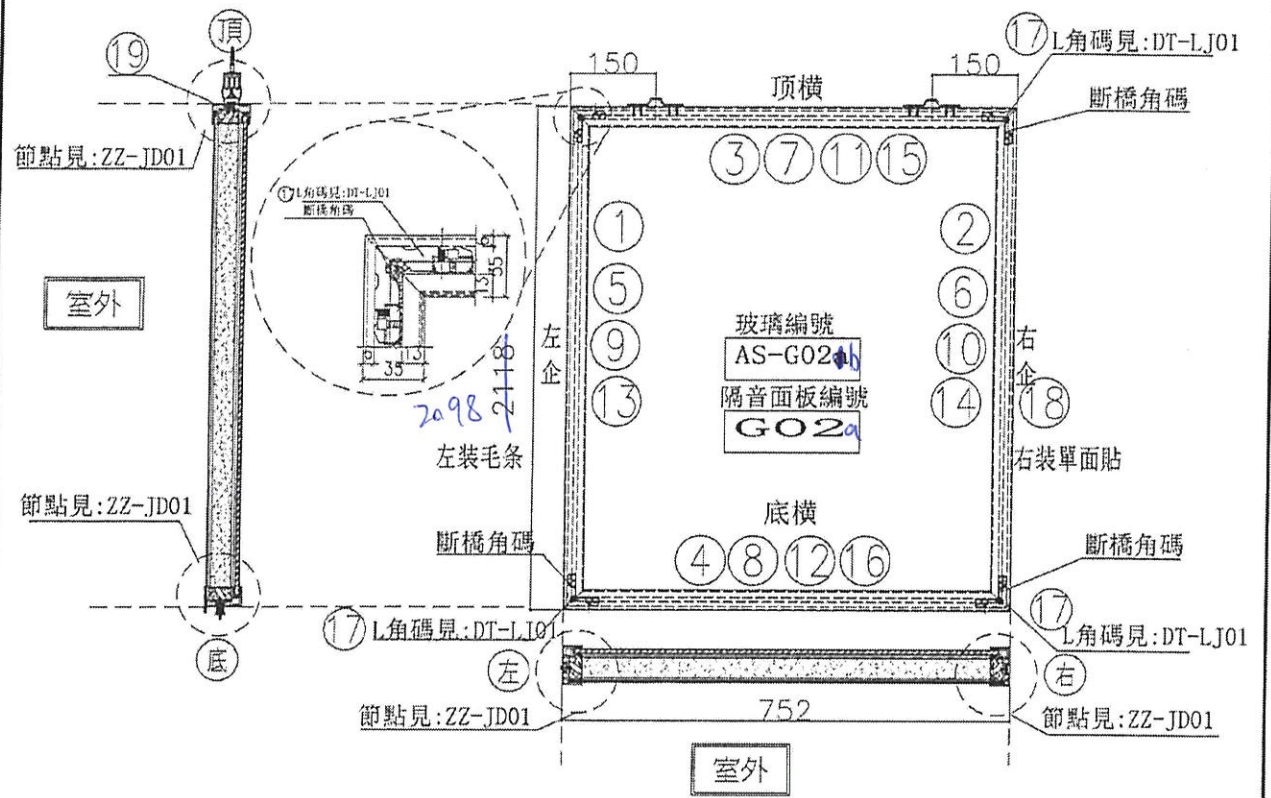
7
2017
(不是08/16/17)
6-50/F

名稱	吊趟門玉組裝圖	制圖	吳禱瑜	2020.04.21	修改
材料		復核			日期
顏色		批准			圖號 T1-F(SD-G02)



美特鋁質 有限公司
MIDI Aluminium Fabricator Ltd.

工程號 | J-837 | 地盤 | 觀塘裕民坊



序號	樁號	名稱	序號	長度	數量	物料編號
1	X85666	吊趟內框左企	直口	2092	1	DT-AL02-03
2	X85666	吊趟內框右企	直口	2092	1	DT-AL02-03
3	X85666	吊趟內框頂橫	直口	746.0	1	DT-AL04-02
4	X85666	吊趟內框底橫	直口	746.0	1	DT-AL06-02
5	X85665	吊趟外框左企	直口	2098	1	DT-AL01-03
6	X85665	吊趟外框右企	直口	2098	1	DT-AL01-03
7	X85665	吊趟外框頂橫	直口	752.0	1	DT-AL03-02
8	X85665	吊趟外框底橫	直口	752.0	1	DT-AL05-02
9		隔音板用U槽	直口	2062	1	DT-UC03-01
10		隔音板用U槽	直口	2062	1	DT-UC03-02
11		隔音板用U槽	直口	737.0	1	DT-UC02-03
12		隔音板用U槽	直口	737.0	1	DT-UC02-04
13		POMUTE(隔音內插板)	直口	2030	1	DT-CB03-01
14		POMUTE(隔音內插板)	直口	2030	1	DT-CB03-02
15		POMUTE(隔音內插板)	直口	685.0	1	DT-CB02-03
16		POMUTE(隔音內插板)	直口	685.0	1	DT-CB02-04
17	55X55X9角碼	L角碼加工圈	直口	11.5	4	DT-LJ01
18		毛條槽	直口	2098	1	DT-MT01-03
19	14X5鋁巴	(收吊輪)頂部墊巴	直口	98.0	2	DT-DB01

序號	名稱	單位	數量
1	預留	mm	
2	底留	mm	
3	企料底部開避位	mm	
4	底留避防水巴鋸去	mm	
5	安裝扣碼		
6	安裝扣碼		
7	多點鎖芯型號:		
8	手柄型號:		
9	壓位樣型號:		
10	T窗最大的開度:		
11	窗玉搭位數:		

門玉款	寬度(mm)	高度(mm)	雙幅	捲長

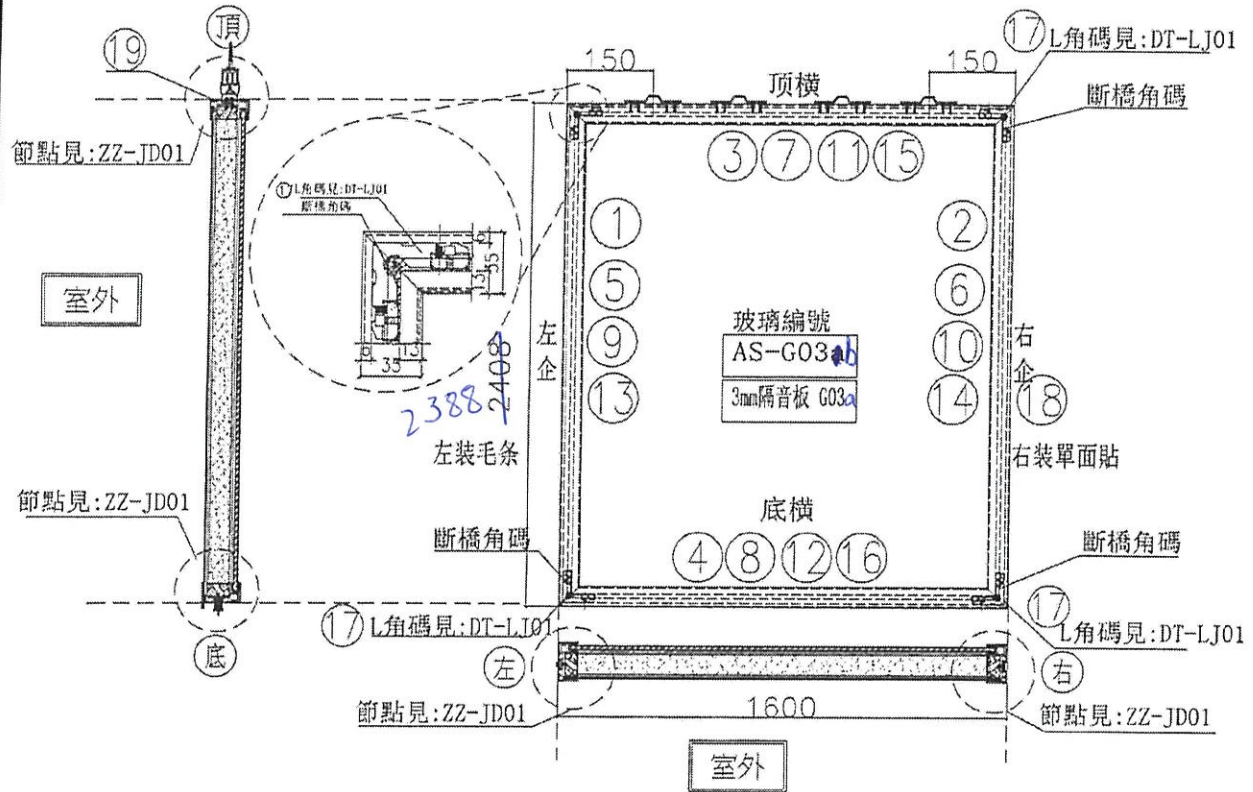
大圖版次	本圖版	日期

窗号	寬度(W)	高度(H)	數量	樓層
T1-F(SD-G02a)	752.0	2118.0	19	6F-50F
		2098	14	

7
2020
(7-16/16/F)
6-30F

名稱	吊趟門玉組裝圖	制圖	吳禱瑜	2020.04.21	修改
材料		復核			日期
顏色		批准			圖號 T1-F(SD-G02a)

多4



序號	樑號	名稱	序號	長度	數量	物料編號
2388	1	X85666 吊趟內框左企	直口	2382	1	DT-AL02-04
2388	2	X85666 吊趟內框右企	直口	2382	1	DT-AL02-04
	3	X85666 吊趟內框頂橫	直口	1594.0	1	DT-AL04-03
	4	X85666 吊趟內框底橫	直口	1594.0	1	DT-AL06-03
2388	5	X85666 吊趟外框左企	直口	2382	1	DT-AL01-04
2388	6	X85665 吊趟外框右企	直口	2382	1	DT-AL01-04
	7	X85665 吊趟外框頂橫	直口	1600.0	1	DT-AL03-03
	8	X85665 吊趟外框底橫	直口	1600.0	1	DT-AL05-03
	9					
	10					
	11					
	12					
2329	13	POMUTE(隔音內插板)	直口	2320	1	DT-CB04-01
2320	14	POMUTE(隔音內插板)	直口	2320	1	DT-CB04-02
	15	POMUTE(隔音內插板)	直口	1533.0	1	DT-CB03-03
	16	POMUTE(隔音內插板)	直口	1533.0	1	DT-CB03-04
	17	55X55X9角碼	L角碼加工圈	11.5	4	DT-LJ01
	18	毛條槽	直口	2388	1	DT-MT01-04
2388	19	14X5膠巴	(收吊輪)頂部墊巴	98.0	4	DT-DB01

序號	名稱	單位	數量
	頂留	mm	
	底留	mm	
	企料底部開鑿位	mm	
	底橫料防水巴網去	mm	
	安裝扣碼		
	安裝扣碼		
	多點鎖芯型號:		
	手柄型號:		
	限位桿型號:		
	T窗最大的開度:		
	窗玉搭位數:		
	門玉款	寬度(mm)	高度(mm)
		總高	捲尺
	大圖版次	本圖版	日期
	窗號	寬度(W)	高度(H)
		數量	樓層
	T1-F(SD-G03)	1600.0	2408.0
		2388	6F-50F
	圖號	T1-F(SD-G03)	

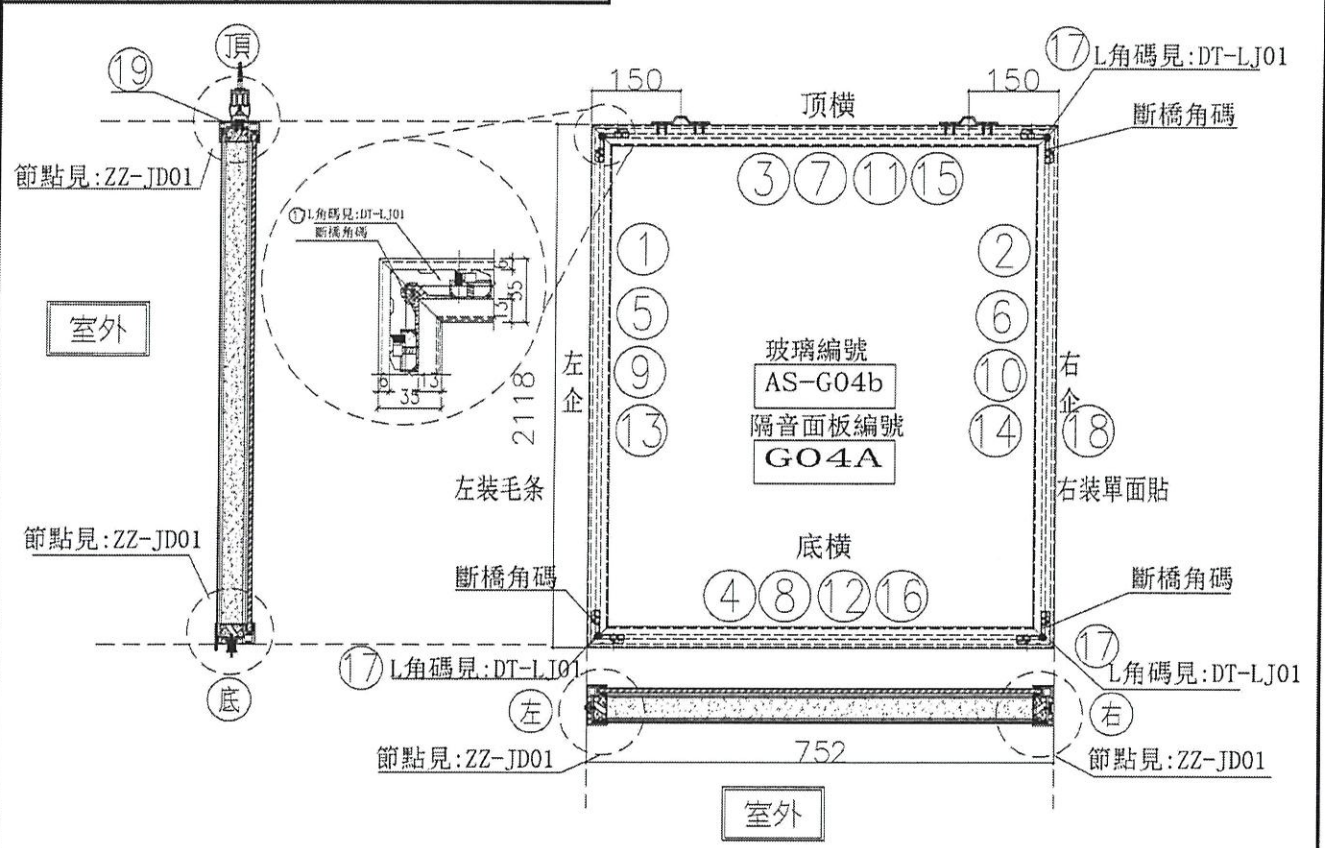
新插圖

2020/4/27
(不含8.16.17)
6-50F

名稱	吊趟門玉組裝圖	制圖	吳律瑜	2020.04.21	修改
材料		復核			日期
顏色		批准			圖號 T1-F(SD-G03)

美特鋁質 有限公司
MIDI Aluminium Fabricator Ltd.

工程號 J-837 地盤 觀塘裕民坊

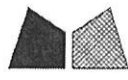


序號	樞號	名稱	序號	長度	數量	物料編號
1	X85666	吊趟內框左企	直口	2112.0	1	DT-AL02-01
2	X85666	吊趟內框右企	直口	2112.0	1	DT-AL02-01
3	X85666	吊趟內框頂橫	直口	746.0	1	DT-AL04-02
4	X85666	吊趟內框底橫	直口	746.0	1	DT-AL06-02
5	X85665	吊趟外框左企	直口	2118.0	1	DT-AL01-01
6	X85665	吊趟外框右企	直口	2118.0	1	DT-AL01-01
7	X85665	吊趟外框頂橫	直口	752.0	1	DT-AL03-02
8	X85665	吊趟外框底橫	直口	752.0	1	DT-AL05-02
9		隔音板用U槽	直口	2082.0	1	DT-UC01-01
10		隔音板用U槽	直口	2082.0	1	DT-UC01-02
11		隔音板用U槽	直口	737.0	1	DT-UC02-03
12		隔音板用U槽	直口	737.0	1	DT-UC02-04
13		POMUTE(隔音內插板)	直口	2050.0	1	DT-CB01-01
14		POMUTE(隔音內插板)	直口	2050.0	1	DT-CB01-02
15		POMUTE(隔音內插板)	直口	685.0	1	DT-CB02-03
16		POMUTE(隔音內插板)	直口	685.0	1	DT-CB02-04
17	55X55X9角碼	L角碼加工圈	直口	11.5	4	DT-LJ01
18		毛條槽	直口	2118.0	1	DT-MT01-01
19	14X5鋁巴	(收吊輪)頂部墊巴	直口	98.0	2	DT-DB01

序號	樞號	名稱	序號	長度	數量	物料編號
頂留						mm
底留						mm
企料底部開邊位						mm
底橫料防水巴鋸去						mm
安裝扣碼						
安裝扣碼						
多點鎖芯型號:						
手柄型號:						
限位桿型號:						
T窗最大的開度:						
窗玉搭位數:						
門玉款	寬度(mm)	高度(mm)	雙層	捲長		
大圖版次		本圖版				
		日期				
窗号	寬度(W)	高度(H)	數量	樓層		
T3-E(SD-G04a)	752.0	2118.0	165	6F-39F		
圖號	T3-E(SD-G04a)					

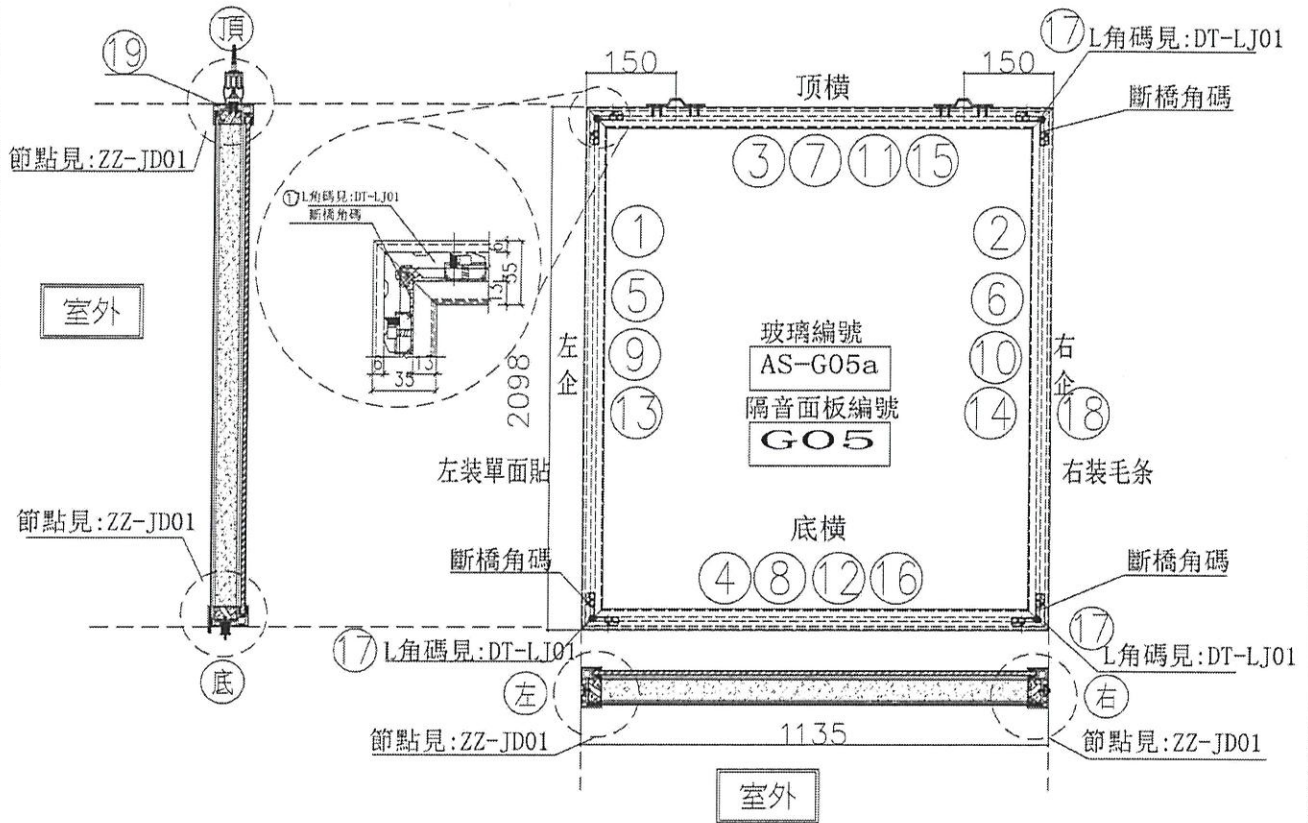
名稱	吊趟門玉組裝圖	制圖	吳禱瑜	2020.04.21	修改	
材料		復核			日期	
顏色		批准			圖號	T3-E(SD-G04a)

6-2017



美特鋁質有限公司
MIDI Aluminium Fabricator Ltd.

工程號 J-837 地盤 觀塘裕民坊



序號	模號	名稱	序號	長度	數量	物料編號
1	X85666	吊趟內框左企	直口	2092.0	1	DT-AL02-03
2	X85666	吊趟內框右企	直口	2092.0	1	DT-AL02-03
3	X85666	吊趟內框頂橫	直口	1129.0	1	DT-AL04-05
4	X85666	吊趟內框底橫	直口	1129.0	1	DT-AL06-05
5	X85665	吊趟外框左企	直口	2098.0	1	DT-AL01-03
6	X85665	吊趟外框右企	直口	2098.0	1	DT-AL01-03
7	X85665	吊趟外框頂橫	直口	1135.0	1	DT-AL03-05
8	X85665	吊趟外框底橫	直口	1135.0	1	DT-AL05-05
9		隔音板用槽	直口	2062.0	1	DT-UC03-01
10		隔音板用槽	直口	2062.0	1	DT-UC03-02
11		隔音板用槽	直口	1120.0	1	DT-UC05-03
12		隔音板用槽	直口	1120.0	1	DT-UC05-04
13		POMUTE(隔音內插板)	直口	2030.0	1	DT-CB03-01
14		POMUTE(隔音內插板)	直口	2030.0	1	DT-CB03-02
15		POMUTE(隔音內插板)	直口	1068.0	1	DT-CB05-03
16		POMUTE(隔音內插板)	直口	1068.0	1	DT-CB05-04
17	55X55X9角碼	L角碼加工圖	直口	11.5	4	DT-LJ01
18		毛條槽	直口	2098.0	1	DT-MT01-03
19	14X5鋁巴	(收吊輪)頂部墊巴	直口	98.0	2	DT-DB01

序號	名稱	單位	數量
1	頂留	mm	
2	底留	mm	
3	企料底部開避位	mm	
4	底橫料防水巴鋸去	mm	
5	安裝扣碼		
6	安裝扣碼		
7	多點鎖芯型號:		
8	手柄型號:		
9	限位擋型號:		
10	T窗最大的開度:		
11	窗玉搭位數:		

門玉款	寬度(mm)	高度(mm)	雙層	撐長

大圖版次	本圖版	日期

窗号	寬度(W)	高度(H)	數量	樓層
T3-E(SD-G05)	1135.0	2098.0	7	6E-37F
			18	

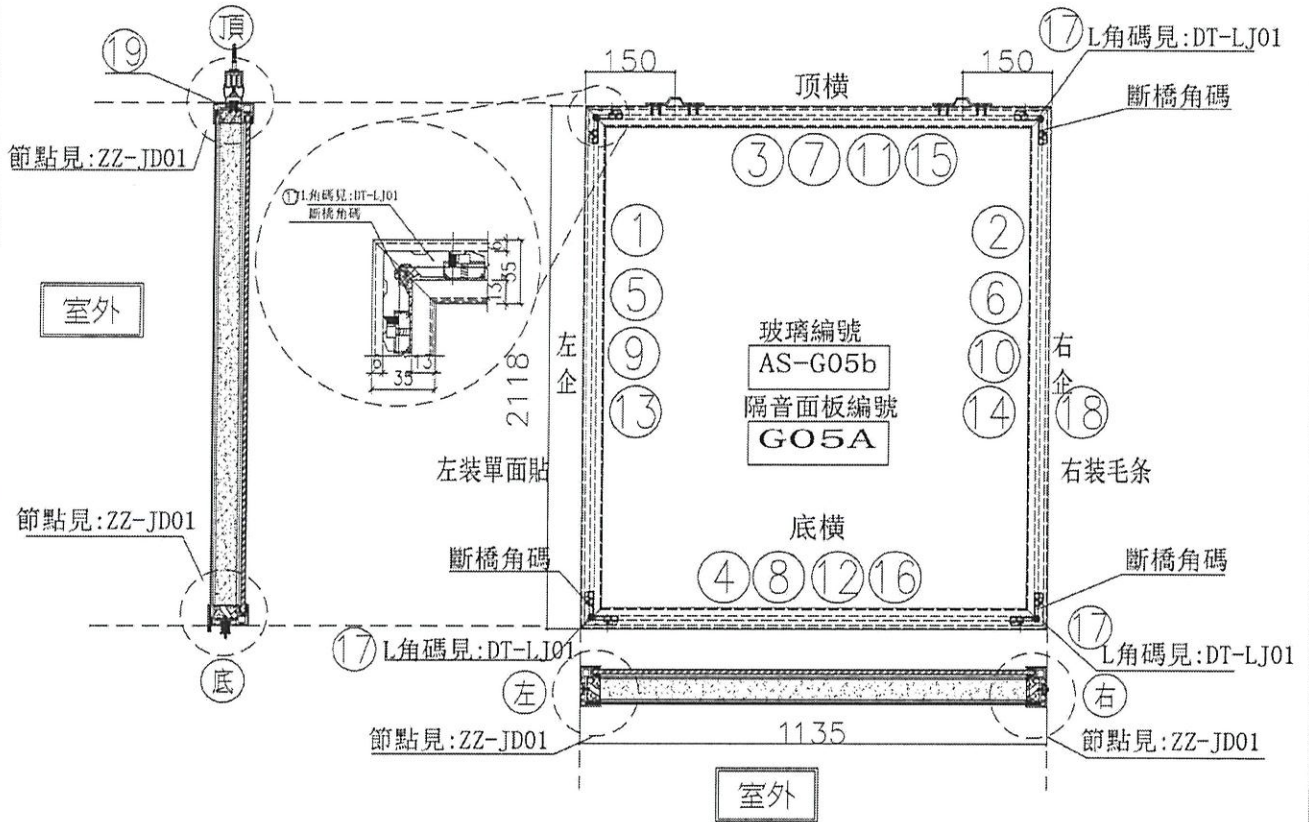
6-2017
7-37/F

名稱	吊趟門玉組裝圖	制圖	吳禱瑜	2020.04.21	修改
材料		復核			日期
顏色		批准			圖號 T3-E(SD-G05)



美特鋁質有限公司
MIDI Aluminium Fabricator Ltd.

工程號 J-837 地盤 觀塘裕民坊

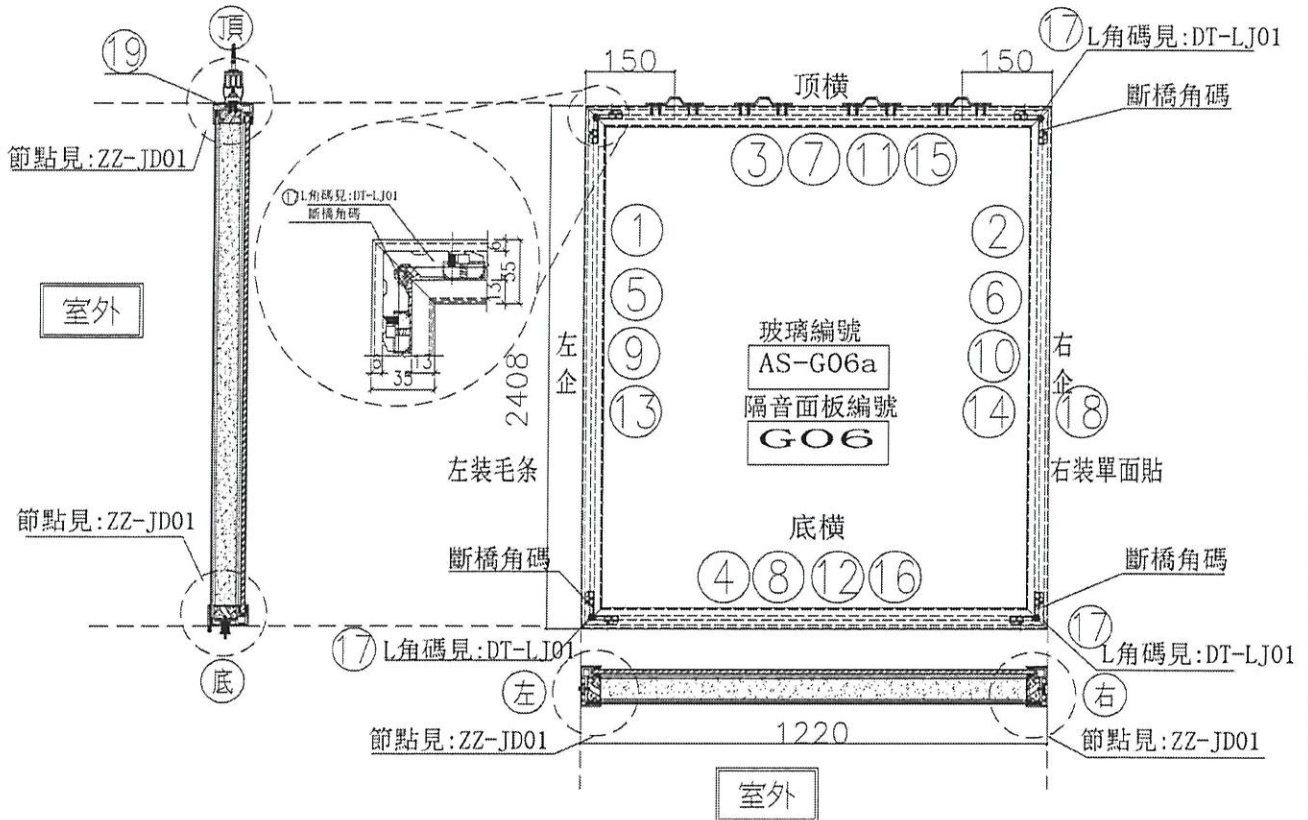


序號	樞號	名稱	序號	長度	數量	物料編號	序號				
1	X85666	吊趟內樞左企	直口	2112.0	1	DT-AL02-01	頂留				mm
2	X85666	吊趟內樞右企	直口	2112.0	1	DT-AL02-01	底留				mm
3	X85666	吊趟內樞頂橫	直口	1129.0	1	DT-AL04-05	企料底部開避位				mm
4	X85666	吊趟內樞底橫	直口	1129.0	1	DT-AL06-05	底橫料防水巴鋸去				mm
5	X85665	吊趟外樞左企	直口	2118.0	1	DT-AL01-01	安裝扣碼				
6	X85665	吊趟外樞右企	直口	2118.0	1	DT-AL01-01	安裝扣碼				
7	X85665	吊趟外樞頂橫	直口	1135.0	1	DT-AL03-05	多點鎖芯型號:				
8	X85665	吊趟外樞底橫	直口	1135.0	1	DT-AL05-05	手柄型號:				
9		隔音板用U槽	直口	2082.0	1	DT-UC01-01	限位桿型號:				
10		隔音板用U槽	直口	2082.0	1	DT-UC01-02	T窗最大的開度:				
11		隔音板用U槽	直口	1120.0	1	DT-UC05-03	窗玉搭位數:				
12		隔音板用U槽	直口	1120.0	1	DT-UC05-04					
13		POMUTE(隔音內插板)	直口	2050.0	1	DT-CB01-01					
14		POMUTE(隔音內插板)	直口	2050.0	1	DT-CB01-02					
15		POMUTE(隔音內插板)	直口	1068.0	1	DT-CB05-03					
16		POMUTE(隔音內插板)	直口	1068.0	1	DT-CB05-04					
17	55X55X9角碼	L角碼加工圖	直口	11.5	4	DT-LJ01					
18		毛條槽	直口	2118.0	1	DT-MT01-01					
19	14X5鋁巴	(收吊輪)頂部墊巴	直口	98.0	2	DT-DB01					
							門玉款	寬度(mm)	高度(mm)	雙幅	掃長
							大圖版次		本圖版		
									日期		
							窗号	寬度(W)	高度(H)	數量	樓層
							T3-E(SD-G05a)	1135.0	2118.0	18	6F-37F
							圖號	T3-E(SD-G05a)			

名稱	吊趟門玉組裝圖	制圖	吳禕瑜	2020.04.21	修改	
材料		復核			日期	
顏色		批准			圖號	T3-E(SD-G05a)

美特鋁質有限公司
MIDI Aluminium Fabricator Ltd.

工程號 J-837 地盤 觀塘裕民坊



序號	樞號	名稱	序號	長度	數量	物料編號	序號	寬度(mm)	高度(mm)	雙層	樞層
1	X85666	吊趟內框左企	直口	2402.0	1	DT-AL02-02	頂留				mm
2	X85666	吊趟內框右企	直口	2402.0	1	DT-AL02-02	底留				mm
3	X85666	吊趟內框頂橫	直口	1214.0	1	DT-AL04-06	企料底部開避位				mm
4	X85666	吊趟內框底橫	直口	1214.0	1	DT-AL06-06	底橫料防水巴錫去				mm
5	X85665	吊趟外框左企	直口	2408.0	1	DT-AL01-02	安裝扣碼				
6	X85665	吊趟外框右企	直口	2408.0	1	DT-AL01-02	安裝扣碼				
7	X85665	吊趟外框頂橫	直口	1220.0	1	DT-AL03-06	多點鎖芯型號:				
8	X85665	吊趟外框底橫	直口	1220.0	1	DT-AL05-06	手柄型號:				
9		隔音板頂槽	直口	2372.0	1	DT-UC02-01	限位推型號:				
10		隔音板頂槽	直口	2372.0	1	DT-UC02-02	T窗最大的開度:				
11		隔音板頂槽	直口	1205.0	1	DT-UC06-03	窗玉搭位數:				
12		隔音板頂槽	直口	1205.0	1	DT-UC06-04					
13		POMUTE(隔音內插板)	直口	2340.0	1	DT-CB02-01	門玉款			雙層	樞長
14		POMUTE(隔音內插板)	直口	2340.0	1	DT-CB02-02					
15		POMUTE(隔音內插板)	直口	1153.0	1	DT-CB06-03					
16		POMUTE(隔音內插板)	直口	1153.0	1	DT-CB06-04					
17	55X55X9 角碼	L角碼加工圈	直口	11.5	4	DT-LJ01					
18		毛條槽	直口	2408.0	1	DT-MT01-02					
19	14X5 鋁巴	(收吊輪)頂部墊巴	直口	98.0	4	DT-DB01					
							大圖版次		本圖版		
							日期				
							窗號	寬度(W)	高度(H)	數量	樞層
							T3-E(SD-G06)	1220.0	2408.0	2111	6P<36F
										12	
							圖號	T3-E(SD-G06)			

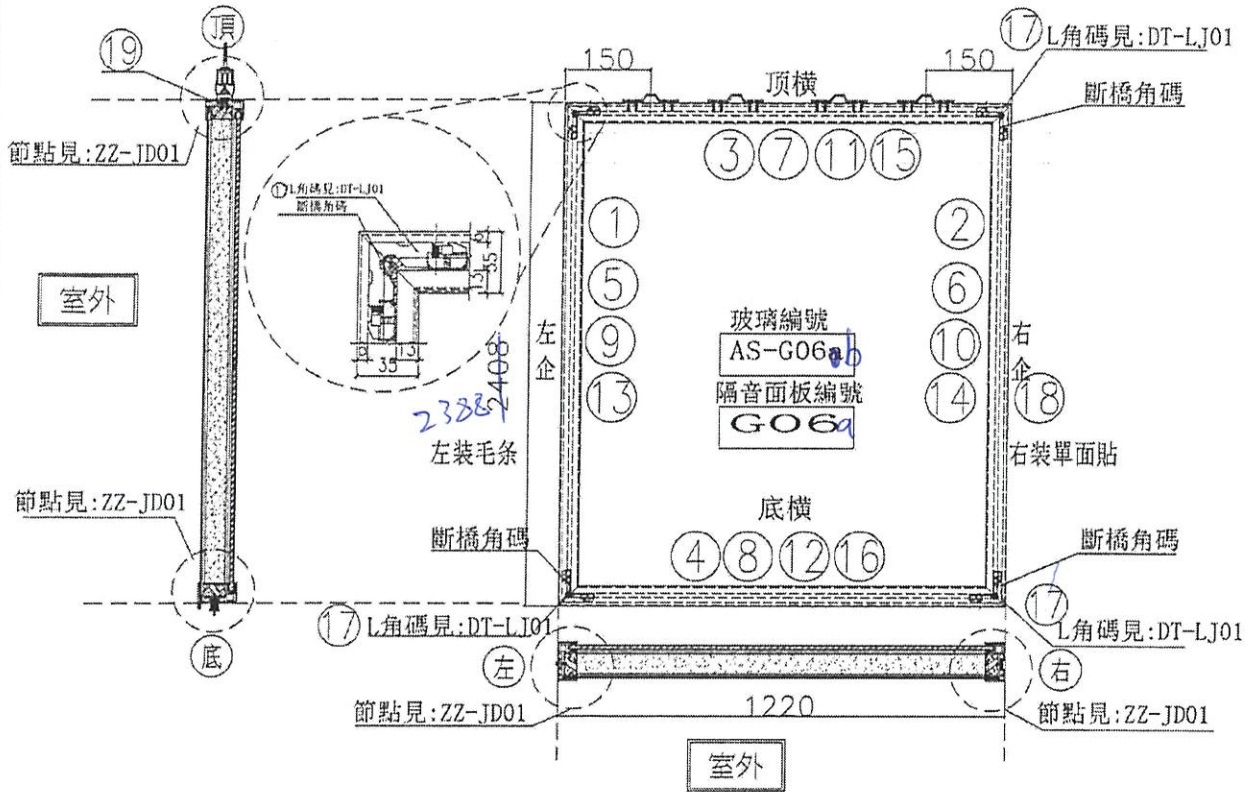
名稱	吊趟門玉組裝圖	制圖	吳禕瑜	2020.04.21	修改	
材料		復核			日期	
顏色		批准			圖號	T3-E(SD-G06)

EG-DWG3



美特鋁質 有限公司
MIDI Aluminium Fabricator Ltd.

工程號 J-837 地盤 觀塘裕民坊



序號	樞號	名稱	序號	長度	數量	物料編號
1	X85666	吊趟內框左企	直口	2382	1	DT-AL02-04
2	X85666	吊趟內框右企	直口	2382	1	DT-AL02-04
3	X85666	吊趟內框頂橫	直口	1214.0	1	DT-AL04-06
4	X85666	吊趟內框底橫	直口	1214.0	1	DT-AL06-06
5	X85665	吊趟外框左企	直口	2388	1	DT-AL01-04
6	X85665	吊趟外框右企	直口	2388	1	DT-AL01-04
7	X85665	吊趟外框頂橫	直口	1220.0	1	DT-AL03-06
8	X85665	吊趟外框底橫	直口	1220.0	1	DT-AL05-06
9		隔音板頂膠帶	直口	2352	1	DT-UC04-02
10		隔音板側膠帶	直口	2352	1	DT-UC04-02
11		隔音板頂膠帶	直口	1205.0	1	DT-UC06-03
12		隔音板側膠帶	直口	1205.0	1	DT-UC06-04
13		POMUTE(隔音內插板)	直口	2320	1	DT-CB04-01
14		POMUTE(隔音內插板)	直口	2320	1	DT-CB04-02
15		POMUTE(隔音內插板)	直口	1153.0	1	DT-CB06-03
16		POMUTE(隔音內插板)	直口	1153.0	1	DT-CB06-04
17	55X55X9角碼	L角碼加工圈	直口	11.5	4	DT-LJ01
18		毛條槽	直口	2388	1	DT-MT01-04
19	14X5鋁巴	(收吊輪)頂部墊巴	直口	98.0	4	DT-DB01

序號	名稱	單位	數量
1	頂留	mm	
2	底留	mm	
3	企料底部開避位	mm	
4	底橫料防水巴膠漆	mm	
5	安裝扣碼		
6	安裝扣碼		
7	多點鎖芯型號:		
8	手柄型號:		
9	限位撐型號:		
10	窗窗最大的開度:		
11	窗玉搭位數:		

門玉款	寬度(mm)	高度(mm)	雙層	層長

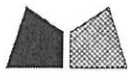
大圖版次	本圖版	日期

窗号	寬度 (W)	高度 (H)	數量	樓層
T3-E(SD-G06a)	1220.0	2400.0	21	6F-36F
		2388		
			12	

圖號	T3-E(SD-G06)
名稱	吊趟門玉組裝圖
材料	復核
顏色	批准

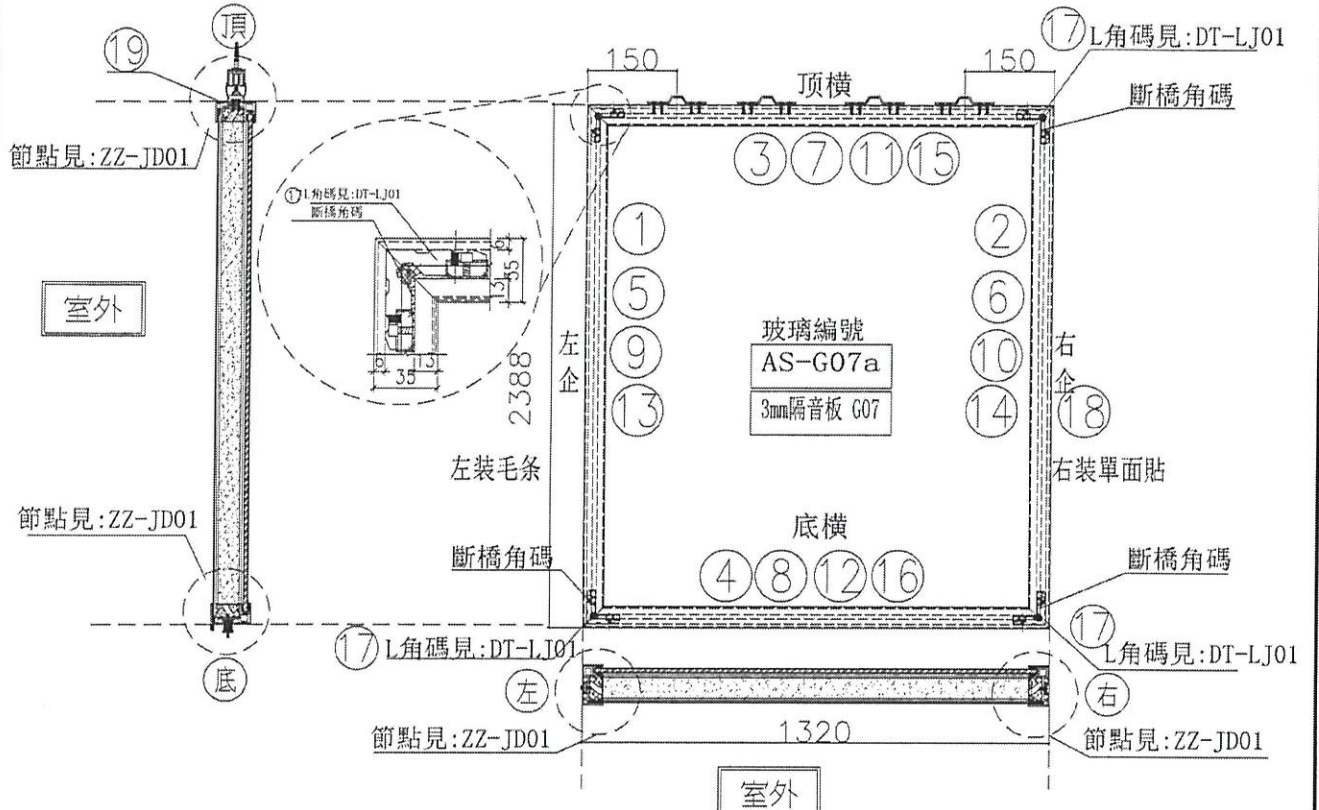
6-36F
6-36F

名稱	吊趟門玉組裝圖	制圖	吳禱瑜	2020.04.21	修改
材料		復核			日期
顏色		批准			圖號 T3-E(SD-G06a)



美特鋁質 有限公司
MIDI Aluminium Fabricator Ltd.

工程號 J-837 地盤 觀塘裕民坊



序號	模號	名稱	序號	長度	數量	物料編號
1	X85666	吊趟內框左企	直口	2382.0	1	DT-AL02-04
2	X85666	吊趟內框右企	直口	2382.0	1	DT-AL02-04
3	X85666	吊趟內框頂橫	直口	1314.0	1	DT-AL04-07
4	X85666	吊趟內框底橫	直口	1314.0	1	DT-AL06-07
5	X85665	吊趟外框左企	直口	2388.0	1	DT-AL01-04
6	X85665	吊趟外框右企	直口	2388.0	1	DT-AL01-04
7	X85665	吊趟外框頂橫	直口	1320.0	1	DT-AL03-07
8	X85665	吊趟外框底橫	直口	1320.0	1	DT-AL05-07
9						
10						
11						
12						
13		POMUTE(隔音內插板)	直口	2320.0	1	DT-CB04-01
14		POMUTE(隔音內插板)	直口	2320.0	1	DT-CB04-02
15		POMUTE(隔音內插板)	直口	1253.0	1	DT-CB07-03
16		POMUTE(隔音內插板)	直口	1253.0	1	DT-CB07-04
17	55X55X9角碼	L角碼加工圈	直口	11.5	4	DT-LJ01
18		毛條槽	直口	2388.0	1	DT-MT01-04
19	14X5鋁巴	(收吊輪)頂部墊巴	直口	98.0	4	DT-DB01

序號	名稱	單位	數量
頂留		mm	
底留		mm	
企料底部開避位		mm	
底橫料防水巴鋸去		mm	
安裝扣碼			
安裝扣碼			
多點鎖芯型號:			
手柄型號:			
限位撐型號:			
T窗最大的開度:			
窗玉搭位數:			

門玉款	寬度(mm)	高度(mm)	雙幅	撐長

大圖版次	本圖版
	日期

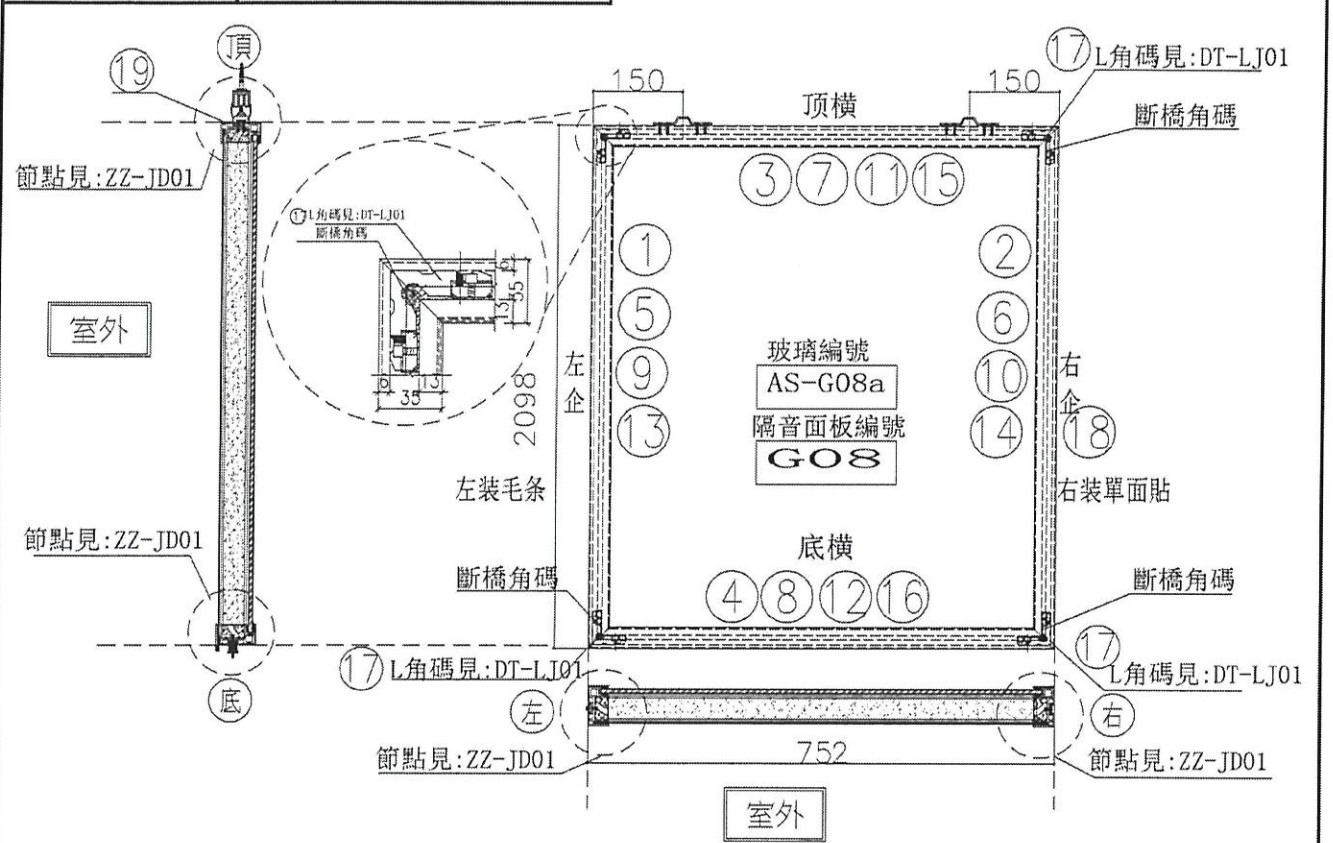
窗号	寬度(W)	高度(H)	數量	樓層
T3-F(SD-G07)	1320.0	2388.0	10	6F-28F
			11	

6-2817
6-2817

名稱	吊趟門玉組裝圖	制圖	吳禱瑜	2020.04.21	修改
材料		復核			日期
顏色		批准			圖號 T3-F(SD-G07)

美特鋁質 有限公司
MIDI Aluminium Fabricator Ltd.

工程號 J-837 地盤 觀塘裕民坊



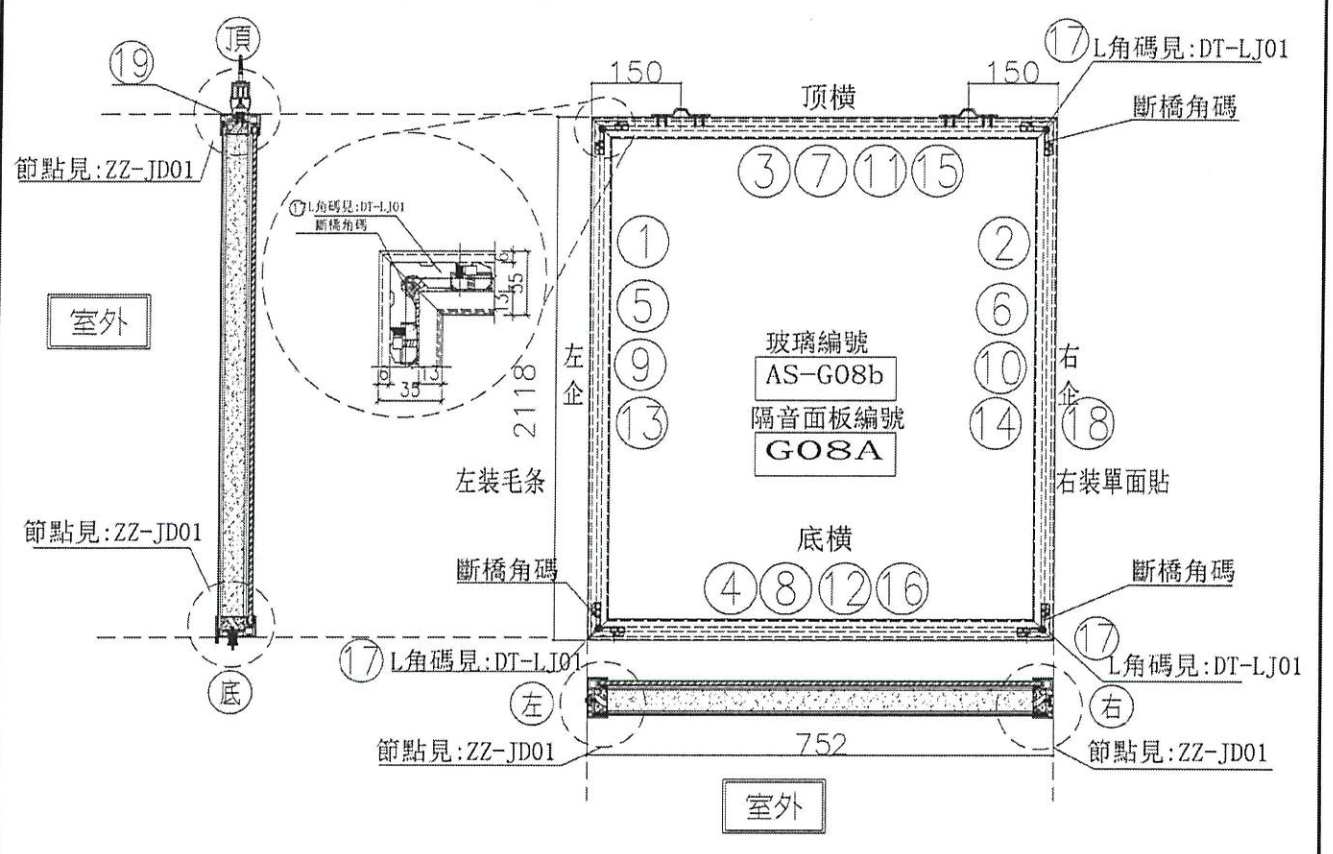
序號	樞號	名稱	序號	長度	數量	物料編號	序號	寬度(mm)	高度(mm)	雙幅	摺長
1	X85666	吊趟內樞左企	直口	2092.0	1	DT-AL02-03	頂留				mm
2	X85666	吊趟內樞右企	直口	2092.0	1	DT-AL02-03	底留				mm
3	X85666	吊趟內樞頂樞	直口	746.0	1	DT-AL04-02	企料底部開避位				mm
4	X85666	吊趟內樞底樞	直口	746.0	1	DT-AL06-02	底樞料防水巴錐去				mm
5	X85665	吊趟外樞左企	直口	2098.0	1	DT-AL01-03	安裝扣碼				
6	X85665	吊趟外樞右企	直口	2098.0	1	DT-AL01-03	安裝扣碼				
7	X85665	吊趟外樞頂樞	直口	752.0	1	DT-AL03-02	多點鎖芯型號:				
8	X85665	吊趟外樞底樞	直口	752.0	1	DT-AL05-02	手柄型號:				
9		隔音板用掛槽	直口	2062.0	1	DT-UC03-01	限位摺型號:				
10		隔音板用掛槽	直口	2062.0	1	DT-UC03-02	T窗最大的開度:				
11		隔音板用掛槽	直口	737.0	1	DT-UC02-03	窗玉摺位數:				
12		隔音板用掛槽	直口	737.0	1	DT-UC02-04					
13		POMUTE(隔音內插板)	直口	2030.0	1	DT-CB03-01					
14		POMUTE(隔音內插板)	直口	2030.0	1	DT-CB03-02					
15		POMUTE(隔音內插板)	直口	685.0	1	DT-CB02-03					
16		POMUTE(隔音內插板)	直口	685.0	1	DT-CB02-04					
17	55X55X9	L角碼加工圈	直口	11.5	4	DT-LJ01					
18		毛條槽	直口	2098.0	1	DT-MT01-03					
19	14X5	鋁巴 (收吊輪) 頂部墊巴	直口	98.0	2	DT-DB01					

名稱	吊趟門玉組裝圖	制圖	吳禕瑜	2020.04.21	修改	
材料		復核			日期	
顏色		批准			圖號	T3-F(SD-G08)

6-391F
6-391F
6-391F

美特鋁質 有限公司
MIDI Aluminium Fabricator Ltd.

工程號 J-837 地盤 觀塘裕民坊



序號	模號	名稱	序號	長度	數量	物料編號
1	X85666	吊趟內樞左企	直口	2112.0	1	DT-AL02-01
2	X85666	吊趟內樞右企	直口	2112.0	1	DT-AL02-01
3	X85666	吊趟內樞頂橫	直口	746.0	1	DT-AL04-02
4	X85666	吊趟內樞底橫	直口	746.0	1	DT-AL06-02
5	X85665	吊趟外樞左企	直口	2118.0	1	DT-AL01-01
6	X85665	吊趟外樞右企	直口	2118.0	1	DT-AL01-01
7	X85665	吊趟外樞頂橫	直口	752.0	1	DT-AL03-02
8	X85665	吊趟外樞底橫	直口	752.0	1	DT-AL05-02
9		隔音板用U槽	直口	2082.0	1	DT-UC01-01
10		隔音板用U槽	直口	2082.0	1	DT-UC01-02
11		隔音板用U槽	直口	737.0	1	DT-UC02-03
12		隔音板用U槽	直口	737.0	1	DT-UC02-04
13		POMUTE(隔音內插板)	直口	2050.0	1	DT-CB01-01
14		POMUTE(隔音內插板)	直口	2050.0	1	DT-CB01-02
15		POMUTE(隔音內插板)	直口	685.0	1	DT-CB02-03
16		POMUTE(隔音內插板)	直口	685.0	1	DT-CB02-04
17	55X55X9角碼	L角碼加工圖	直口	11.5	4	DT-LJ01
18		毛條槽	直口	2118.0	1	DT-MT01-01
19	14X5鋁巴	(收吊輪)頂部墊巴	直口	98.0	2	DT-DB01

序號	名稱	單位	數量
	頂留	mm	
	底留	mm	
	企料底部開避位	mm	
	底橫料防水巴鋸去	mm	
	安裝扣碼		
	安裝扣碼		
	多點鎖芯型號:		
	手柄型號:		
	製位撐型號:		
	T窗最大的開度:		
	窗玉搭位數:		

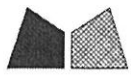
門玉款	寬度(mm)	高度(mm)	雙層	撐長

大圖版次	本圖版	日期

窗号	寬度(W)	高度(H)	數量	樓層
T3-F(SD-G08a)	752.0	2118.0	18	6F=39F

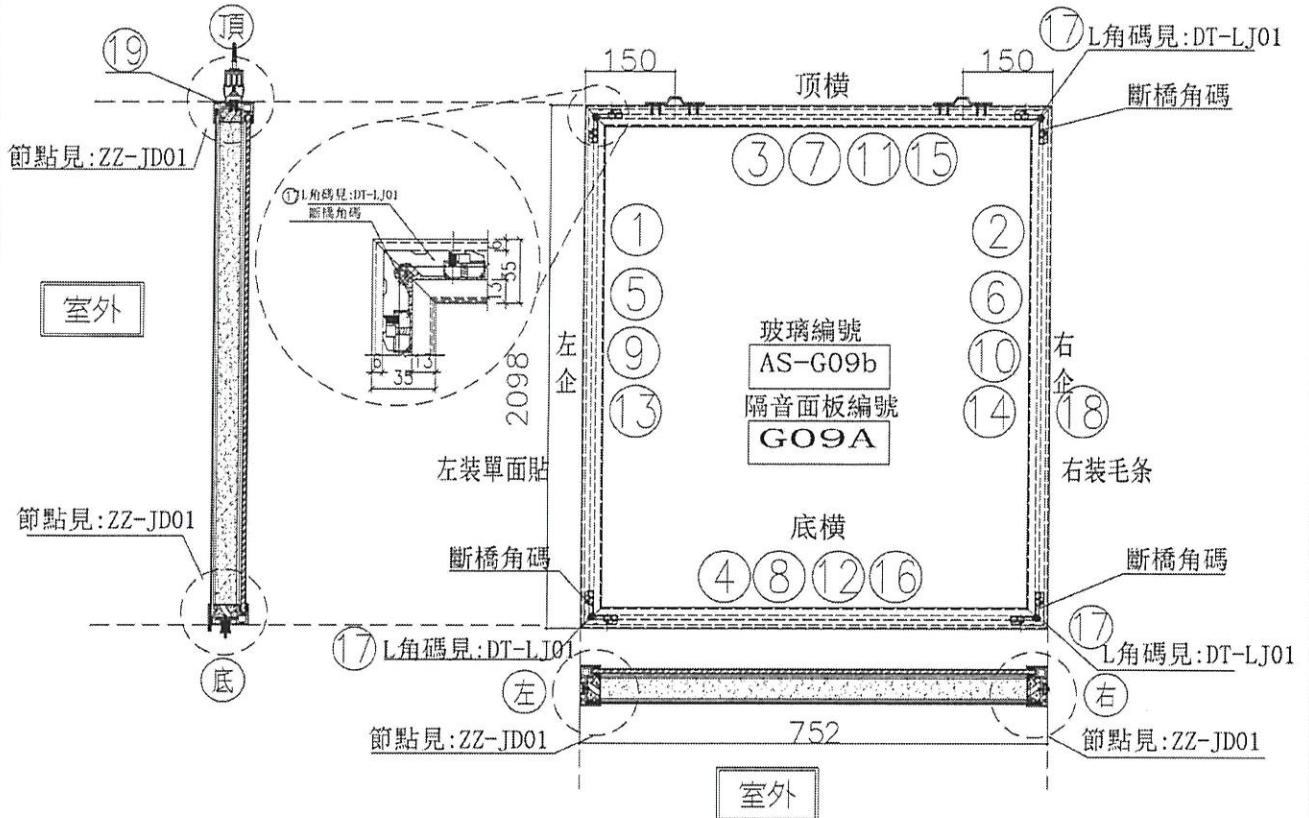
圖號 T3-F(SD-G08a)

名稱	吊趟門玉組裝圖	制圖	吳禱瑜	2020.04.21	修改
材料		復核			日期
顏色		批准			圖號 T3-F(SD-G08a)



美特鋁質 有限公司
MIDI Aluminium Fabricator Ltd.

工程號 J-837 地盤 觀塘裕民坊



序號	樞號	名稱	序號	長度	數量	物料編號	序號	寬度(mm)	高度(mm)	雙層	樞層
1	X85666	吊趟內框左企	直口	2092.0	1	DT-AL02-03	頂留				mm
2	X85666	吊趟內框右企	直口	2092.0	1	DT-AL02-03	底留				mm
3	X85666	吊趟內框頂橫	直口	746.0	1	DT-AL04-02	企料底部開避位				mm
4	X85666	吊趟內框底橫	直口	746.0	1	DT-AL06-02	底橫料防水巴錫去				mm
5	X85665	吊趟外框左企	直口	2098.0	1	DT-AL01-03	安裝扣碼				
6	X85665	吊趟外框右企	直口	2098.0	1	DT-AL01-03	安裝扣碼				
7	X85665	吊趟外框頂橫	直口	752.0	1	DT-AL03-02	多點鎖芯型號:				
8	X85665	吊趟外框底橫	直口	752.0	1	DT-AL05-02	手柄型號:				
9		隔音板用U槽	直口	2062.0	1	DT-UC03-01	限位槽型號:				
10		隔音板用U槽	直口	2062.0	1	DT-UC03-02	T窗最大的開度:				
11		隔音板用U槽	直口	737.0	1	DT-UC02-03	窗玉搭位數:				
12		隔音板用U槽	直口	737.0	1	DT-UC02-04					
13		POMUTE(隔音內插板)	直口	2030.0	1	DT-CB03-01	門玉款				撐長
14		POMUTE(隔音內插板)	直口	2030.0	1	DT-CB03-02					
15		POMUTE(隔音內插板)	直口	685.0	1	DT-CB02-03					
16		POMUTE(隔音內插板)	直口	685.0	1	DT-CB02-04					
17	55X55X9角碼	L角碼加工圖	直口	11.5	4	DT-LJ01					
18		毛條槽	直口	2098.0	1	DT-MT01-03					
19	14X5鋁巴	(收吊輪)頂部墊巴	直口	98.0	2	DT-DB01					

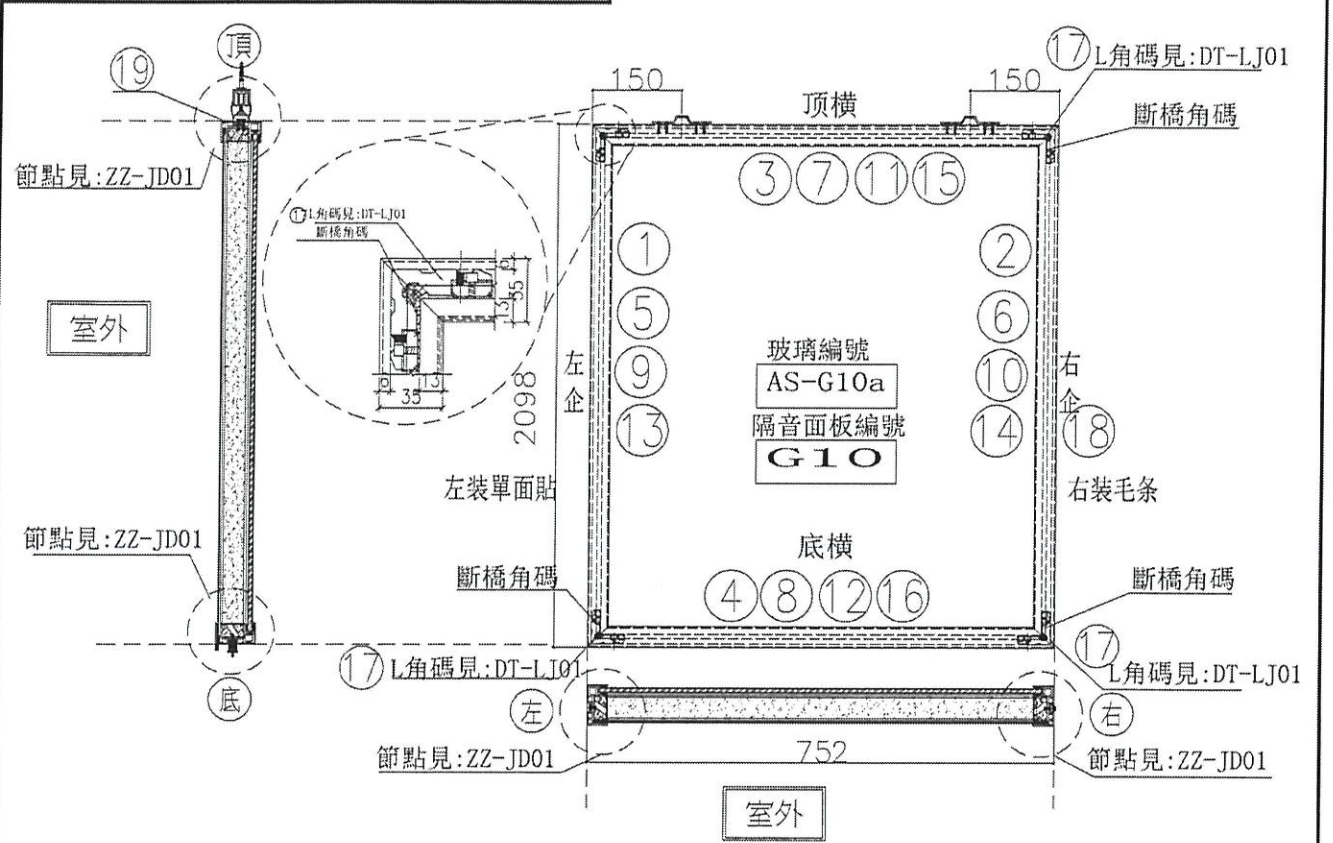
大圖版次	本圖版	日期	窗号	寬度(W)	高度(H)	數量	樞層
			T3-F(SD-G09a)	752.0	2098.0	9	6E-40F

7-4017

名稱	吊趟門玉組裝圖	制圖	吳禱瑜	2020.04.21	修改	
材料		復核			日期	
顏色		批准			圖號	T3-F(SD-G09a)

美特鋁質 有限公司
MIDI Aluminium Fabricator Ltd.

工程號 | J-837 | 地盤 | 觀塘裕民坊



序號	模號	名稱	序號	長度	數量	物料編號
1	X85666	吊趟內框左企	直口	2092.0	1	DT-AL02-03
2	X85666	吊趟內框右企	直口	2092.0	1	DT-AL02-03
3	X85666	吊趟內框頂橫	直口	746.0	1	DT-AL04-02
4	X85666	吊趟內框底橫	直口	746.0	1	DT-AL06-02
5	X85665	吊趟外框左企	直口	2098.0	1	DT-AL01-03
6	X85665	吊趟外框右企	直口	2098.0	1	DT-AL01-03
7	X85665	吊趟外框頂橫	直口	752.0	1	DT-AL03-02
8	X85665	吊趟外框底橫	直口	752.0	1	DT-AL05-02
9		隔音板用U槽	直口	2062.0	1	DT-UC03-01
10		隔音板用U槽	直口	2062.0	1	DT-UC03-02
11		隔音板用U槽	直口	737.0	1	DT-UC02-03
12		隔音板用U槽	直口	737.0	1	DT-UC02-04
13		POMUTE(隔音內插板)	直口	2030.0	1	DT-CB03-01
14		POMUTE(隔音內插板)	直口	2030.0	1	DT-CB03-02
15		POMUTE(隔音內插板)	直口	685.0	1	DT-CB02-03
16		POMUTE(隔音內插板)	直口	685.0	1	DT-CB02-04
17	55X55X9角碼	L角碼加工圖	直口	11.5	4	DT-LJ01
18		毛條槽	直口	2098.0	1	DT-MY01-03
19	14X5鋁巴	(收吊輪)頂部墊巴	直口	98.0	2	DT-DB01

序號	名稱	單位	數量
1	頂留	mm	
2	底留	mm	
3	企料底部開避位	mm	
4	底橫料防水巴銀去	mm	
5	安裝扣碼		
6	安裝扣碼		
7	多點鎖芯型號:		
8	手柄型號:		
9	壓位撞型號:		
10	T窗最大的開度:		
11	窗玉搭位數:		

門玉款	寬度(mm)	高度(mm)	雙幅	撐長

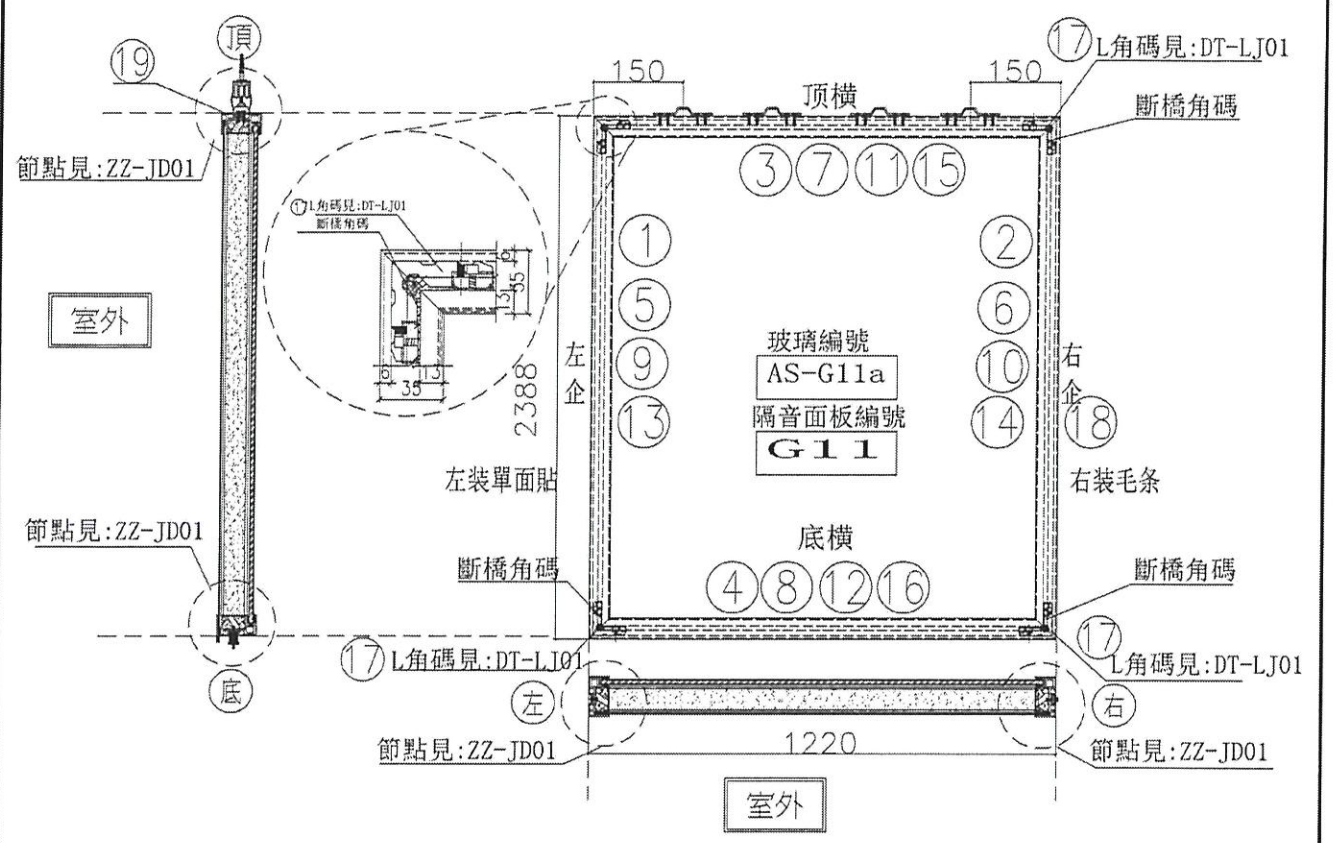
大圖版次	本圖版	日期

窗號	寬度(W)	高度(H)	數量	樓層
T3-M(SD-G10)	752.0	2098.0	6	7E-31F
			12	

名稱	吊趟門玉組裝圖	制圖	吳禕瑜	2020.04.21	修改
材料		復核			日期
顏色		批准			圖號 T3-M(SD-G10)

美特鋁質 有限公司
MIDI Aluminium Fabricator Ltd.

工程號 J-837 | 地盤 觀塘裕民坊



序號	模號	名稱	序號	長度	數量	物料編號
1	X85666	吊趟內框左企	直口	2382.0	1	DT-AL02-04
2	X85666	吊趟內框右企	直口	2382.0	1	DT-AL02-04
3	X85666	吊趟內框頂橫	直口	1214.0	1	DT-AL04-06
4	X85666	吊趟內框底橫	直口	1214.0	1	DT-AL06-06
5	X85665	吊趟外框左企	直口	2388.0	1	DT-AL01-04
6	X85665	吊趟外框右企	直口	2388.0	1	DT-AL01-04
7	X85665	吊趟外框頂橫	直口	1220.0	1	DT-AL03-06
8	X85665	吊趟外框底橫	直口	1220.0	1	DT-AL05-06
9		隔音板用U槽	直口	2352.0	1	DT-UC04-01
10		隔音板用U槽	直口	2352.0	1	DT-UC04-02
11		隔音板用U槽	直口	1205.0	1	DT-UC06-03
12		隔音板用U槽	直口	1205.0	1	DT-UC06-04
13		POMUTE(隔音內插板)	直口	2320.0	1	DT-CB04-01
14		POMUTE(隔音內插板)	直口	2320.0	1	DT-CB04-02
15		POMUTE(隔音內插板)	直口	1153.0	1	DT-CB06-03
16		POMUTE(隔音內插板)	直口	1153.0	1	DT-CB06-04
17	55X55X9角碼	L角碼加工圖	直口	11.5	4	DT-LJ01
18		毛條槽	直口	2388.0	1	DT-MT01-04
19	14X5鋁巴	(收吊輪)頂部墊巴	直口	98.0	4	DT-DB01

序號	名稱	單位	數量
	頂留	mm	
	底留	mm	
	企料底部間距位	mm	
	底橫料防水巴鋸去	mm	
	安裝扣碼		
	安裝扣碼		
	多點鎖芯型號:		
	手柄型號:		
	限位掣型號:		
	T窗最大的開度:		
	窗玉搭位數:		

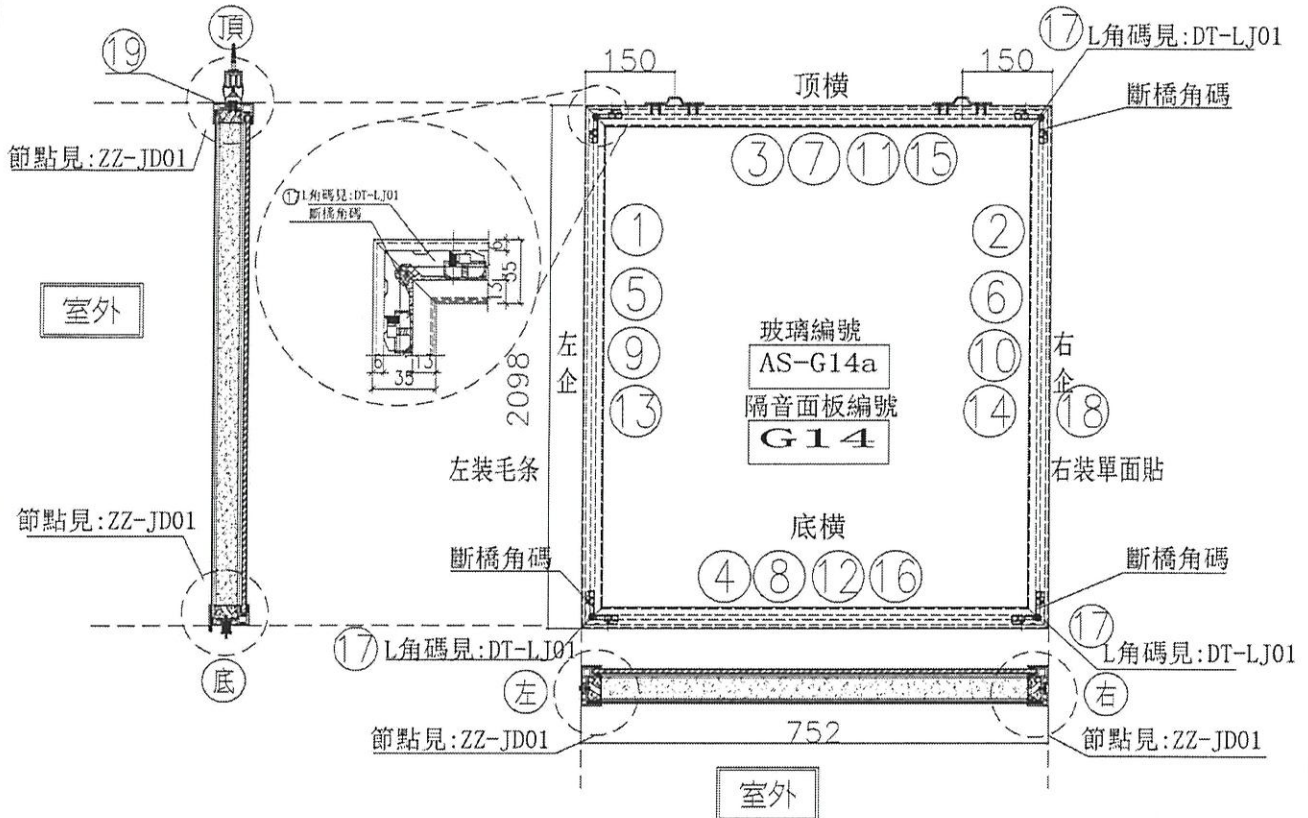
門玉款	寬度(mm)	高度(mm)	隻/扇	樓長

大圖版次	本圖版
	日期

窗号	寬度(W)	高度(H)	數量	樓層
T3-M(SD-G11)	1220.0	2388.0	3	2F-31F
			4	

圖號 T3-M(SD-G11)

名稱	吊趟門玉組裝圖	制圖	吳禱瑜	2020.04.21	修改
材料		復核			日期
顏色		批准			圖號 T3-M(SD-G11)



序號	樞號	名稱	序號	長度	數量	物料編號
1	X85666	吊趟內框左企	直口	2092.0	1	DT-AL02-03
2	X85666	吊趟內框右企	直口	2092.0	1	DT-AL02-03
3	X85666	吊趟內框頂橫	直口	746.0	1	DT-AL04-02
4	X85666	吊趟內框底橫	直口	746.0	1	DT-AL06-02
5	X85665	吊趟外框左企	直口	2098.0	1	DT-AL01-03
6	X85665	吊趟外框右企	直口	2098.0	1	DT-AL01-03
7	X85665	吊趟外框頂橫	直口	752.0	1	DT-AL03-02
8	X85665	吊趟外框底橫	直口	752.0	1	DT-AL05-02
9		隔音板用U槽	直口	2062.0	1	DT-UC03-01
10		隔音板用U槽	直口	2062.0	1	DT-UC03-02
11		隔音板用U槽	直口	737.0	1	DT-UC02-03
12		隔音板用U槽	直口	737.0	1	DT-UC02-04
13		POMUTE(隔音內插板)	直口	2030.0	1	DT-CB03-01
14		POMUTE(隔音內插板)	直口	2030.0	1	DT-CB03-02
15		POMUTE(隔音內插板)	直口	685.0	1	DT-CB02-03
16		POMUTE(隔音內插板)	直口	685.0	1	DT-CB02-04
17	55X55X9角碼	L角碼加工圈	直口	11.5	4	DT-LJ01
18		毛條槽	直口	2098.0	1	DT-MT01-03
19	14XS鋁巴	(收吊輪)頂部墊巴	直口	98.0	2	DT-DB01

序號	名稱	單位
1	頂留	mm
2	底留	mm
3	企料底部開避位	mm
4	底橫料防水巴錐去	mm
5	安裝扣碼	
6	安裝扣碼	
7	多點鎖芯型號:	
8	手柄型號:	
9	限位撐型號:	
10	T窗最大的開度:	
11	窗玉搭位數:	

門玉款	寬度(mm)	高度(mm)	雙幅	撐長

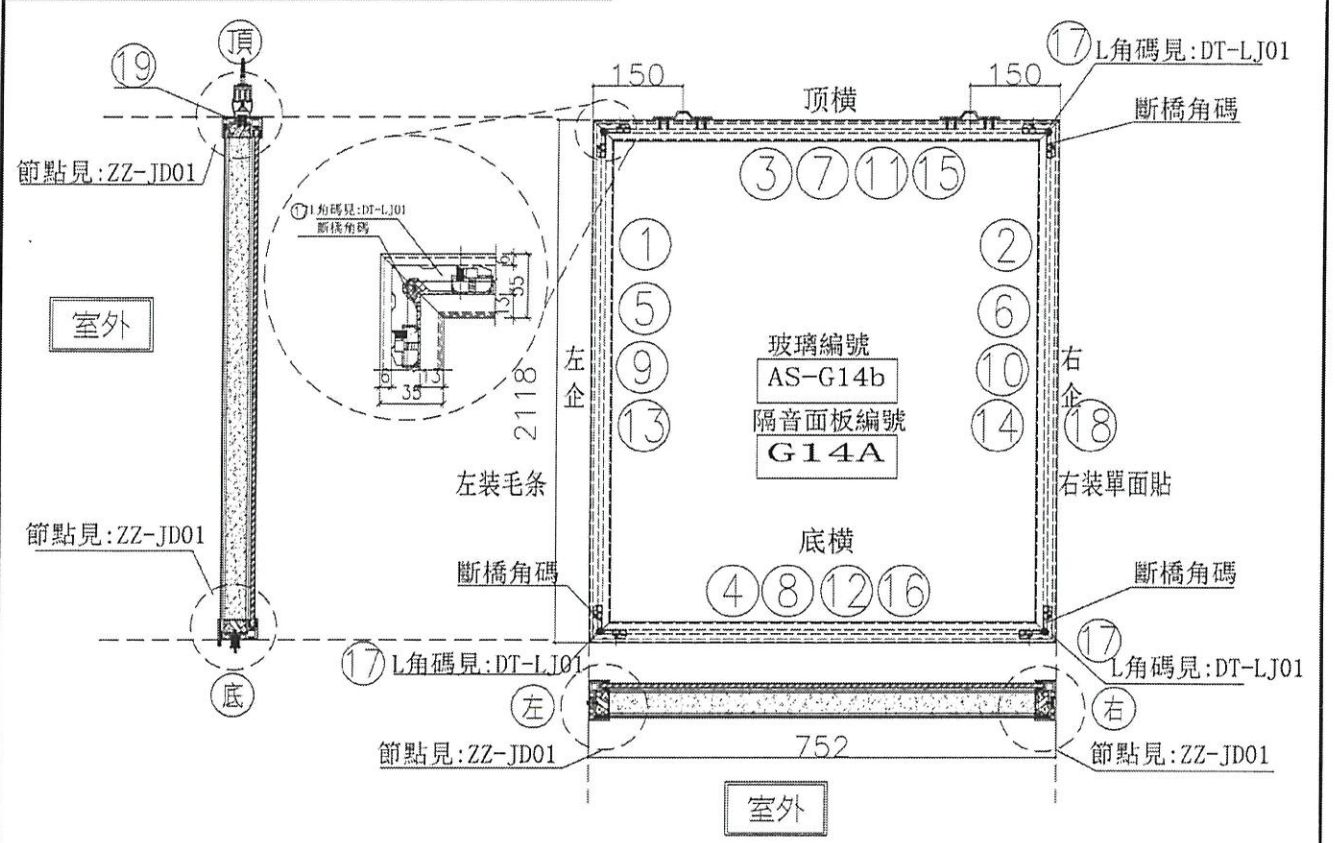
大圖版次	本圖版	日期		
窗號	寬度(W)	高度(H)	數量	樞層
T5-A(SD-G14)	752.0	2098.0	5/3	7F-28F
			9	

7-201F
12-281F

名稱	吊趟門玉組裝圖	制圖	吳禱瑜	2020.04.21	修改
材料		復核			日期
顏色		批准			圖號 T5-A(SD-G14)

美特鋁質 有限公司
MIDI Aluminium Fabricator Ltd.

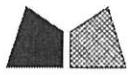
工程號 | J-837 | 地盤 | 觀塘裕民坊



序號	模號	名稱	序號	長度	數量	物料編號	序號				
1	X85666	吊趟內框左企	直口	2112.0	1	DT-AL02-01	頂留				mm
2	X85666	吊趟內框右企	直口	2112.0	1	DT-AL02-01	底留				mm
3	X85666	吊趟內框頂橫	直口	746.0	1	DT-AL04-02	企料底部開避位				mm
4	X85666	吊趟內框底橫	直口	746.0	1	DT-AL06-02	底橫料防水巴鋸去				mm
5	X85665	吊趟外框左企	直口	2118.0	1	DT-AL01-01	安裝扣碼				
6	X85665	吊趟外框右企	直口	2118.0	1	DT-AL01-01	安裝扣碼				
7	X85665	吊趟外框頂橫	直口	752.0	1	DT-AL03-02	多點鎖芯型號:				
8	X85665	吊趟外框底橫	直口	752.0	1	DT-AL05-02	手柄型號:				
9		隔音板用U槽	直口	2082.0	1	DT-UC01-01	限位撐型號:				
10		隔音板用U槽	直口	2082.0	1	DT-UC01-02	T窗最大的開度:				
11		隔音板用U槽	直口	737.0	1	DT-UC02-03	窗玉搭位數:				
12		隔音板用U槽	直口	737.0	1	DT-UC02-04					
13		POMUTE(隔音內插板)	直口	2050.0	1	DT-CB01-01					
14		POMUTE(隔音內插板)	直口	2050.0	1	DT-CB01-02	門玉款	寬度(mm)	高度(mm)	雙層	撐長
15		POMUTE(隔音內插板)	直口	685.0	1	DT-CB02-03					
16		POMUTE(隔音內插板)	直口	685.0	1	DT-CB02-04					
17		55X55X9角碼	直口	11.5	4	DT-LJ01					
18		毛條槽	直口	2118.0	1	DT-MT01-01					
19		14X5鋁巴 (收吊輪)頂部墊巴	直口	98.0	2	DT-DB01					

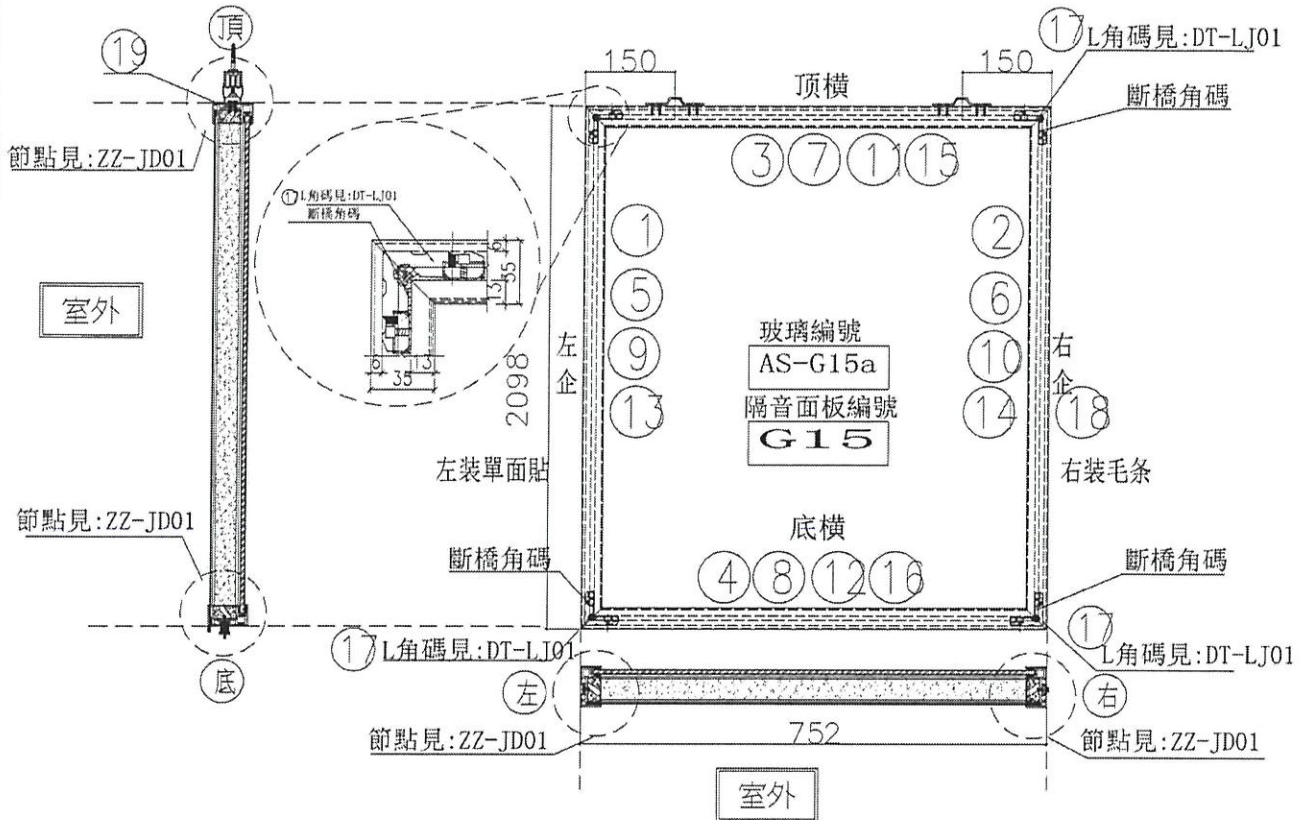
7-2817
7-2817

名稱	吊趟門玉組裝圖	制圖	吳禕瑜	2020.04.21	修改		
材料		復核			日期		
顏色		批准			圖號	T5-A(SD-G14a)	



美特鋁質有限公司
MIDI Aluminium Fabricator Ltd.

工程號 J-837 地盤 觀塘裕民坊



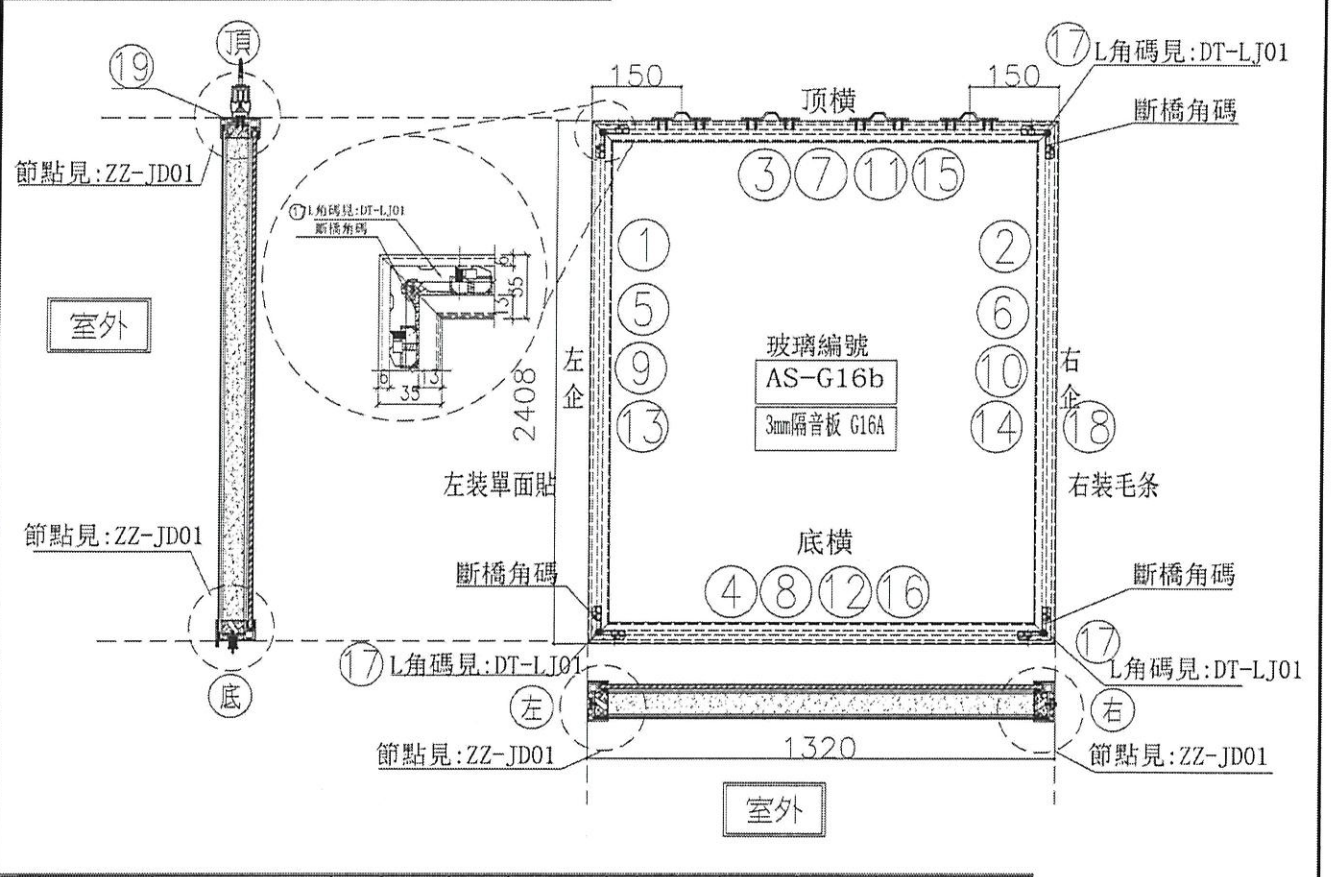
序號	模號	名稱	序號	長度	數量	物料編號	序號	寬度(mm)	高度(mm)	層數	樓層
1	X85666	吊趟內框左企	直口	2092.0	1	DT-AL02-03	頂留				mm
2	X85666	吊趟內框右企	直口	2092.0	1	DT-AL02-03	底留				mm
3	X85666	吊趟內框頂橫	直口	746.0	1	DT-AL04-02	企料底部開避位				mm
4	X85666	吊趟內框底橫	直口	746.0	1	DT-AL06-02	底橫料防水巴錐去				mm
5	X85665	吊趟外框左企	直口	2098.0	1	DT-AL01-03	安裝扣碼				
6	X85665	吊趟外框右企	直口	2098.0	1	DT-AL01-03	安裝扣碼				
7	X85665	吊趟外框頂橫	直口	752.0	1	DT-AL03-02	多點鎖芯型號:				
8	X85665	吊趟外框底橫	直口	752.0	1	DT-AL05-02	手柄型號:				
9		隔音板用U槽	直口	2062.0	1	DT-UC03-01	限位槽型號:				
10		隔音板用U槽	直口	2062.0	1	DT-UC03-02	T窗最大的開度:				
11		隔音板用U槽	直口	737.0	1	DT-UC02-03	窗玉搭位數:				
12		隔音板用U槽	直口	737.0	1	DT-UC02-04					
13		POMUTE(隔音內插板)	直口	2030.0	1	DT-CB03-01					
14		POMUTE(隔音內插板)	直口	2030.0	1	DT-CB03-02					
15		POMUTE(隔音內插板)	直口	685.0	1	DT-CB02-03					
16		POMUTE(隔音內插板)	直口	685.0	1	DT-CB02-04					
17	55X55X9角碼	L角碼加工碼	直口	11.5	4	DT-LJ01					
18		毛條槽	直口	2098.0	1	DT-MT01-03					
19	14X5鋁巴	(收吊輪)頂部墊巴	直口	98.0	2	DT-DB01					

名稱	吊趟門玉組裝圖	制圖	吳禱瑜	2020.04.21	修改	
材料		復核			日期	
顏色		批准			圖號	T5-A(SD-G15)

6-2817
12-2817
6-2817

美特鋁質 有限公司
MIDI Aluminium Fabricator Ltd.

工程號 J-837 地盤 觀塘裕民坊



序號	樁號	名稱	序號	長度	數量	物料編號
1	X85666	吊趟內框左企	直口	2402.0	1	DT-AL02-02
2	X85666	吊趟內框右企	直口	2402.0	1	DT-AL02-02
3	X85666	吊趟內框頂橫	直口	1314.0	1	DT-AL04-07
4	X85666	吊趟內框底橫	直口	1314.0	1	DT-AL06-07
5	X85665	吊趟外框左企	直口	2408.0	1	DT-AL01-02
6	X85665	吊趟外框右企	直口	2408.0	1	DT-AL01-02
7	X85665	吊趟外框頂橫	直口	1320.0	1	DT-AL03-07
8	X85665	吊趟外框底橫	直口	1320.0	1	DT-AL05-07
9						
10						
11						
12						
13		POMUTE(隔音內插板)	直口	2340.0	1	DT-CB02-01
14		POMUTE(隔音內插板)	直口	2340.0	1	DT-CB02-02
15		POMUTE(隔音內插板)	直口	1253.0	1	DT-CB07-03
16		POMUTE(隔音內插板)	直口	1253.0	1	DT-CB07-04
17	55X55X9	L角碼加工碼	直口	11.5	4	DT-LJ01
18		毛條槽	直口	2408.0	1	DT-MT01-02
19	14X5	鋁巴 (收吊輪) 頂部墊巴	直口	98.0	4	DT-DB01

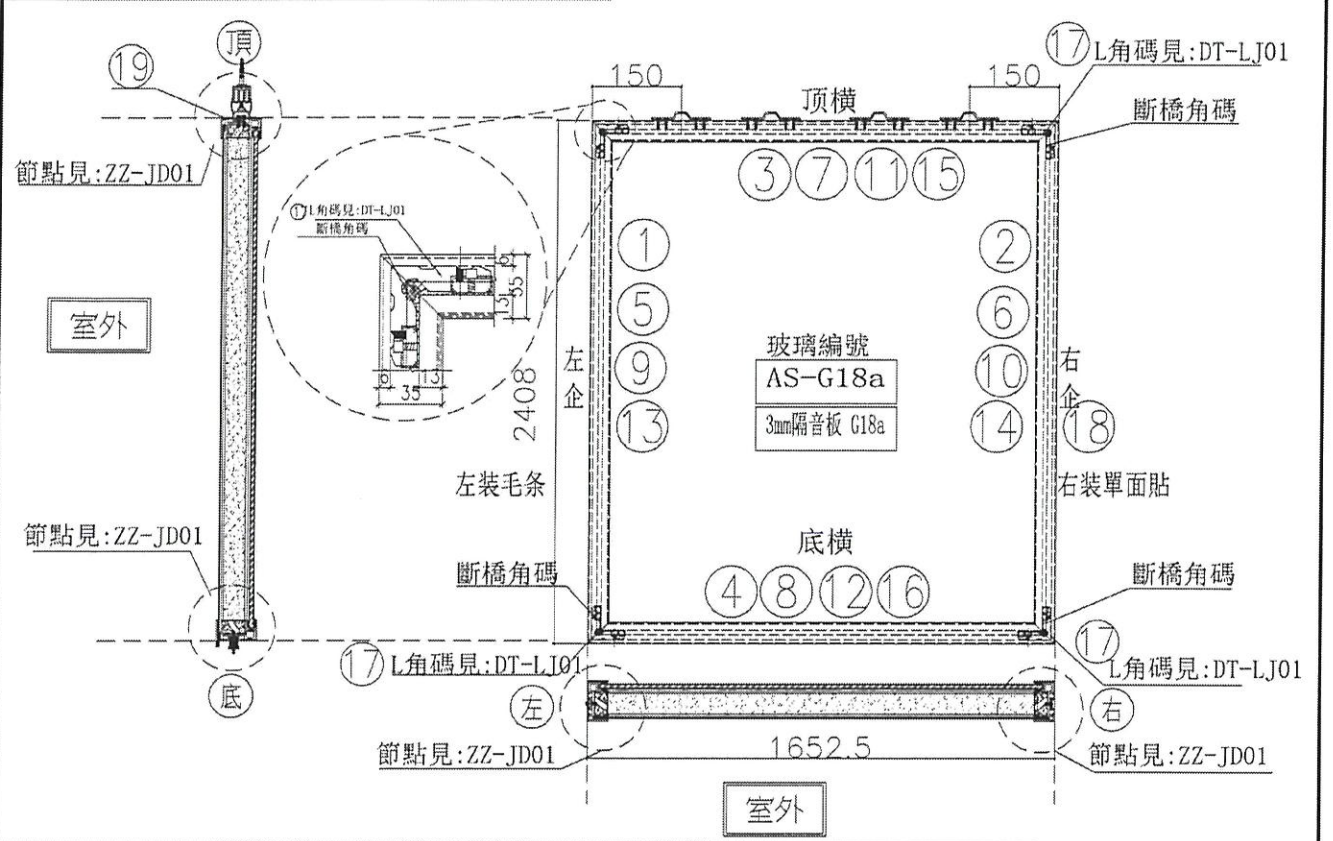
序號	名稱	單位	數量
1	頂留	mm	
2	底留	mm	
3	企料底部開避位	mm	
4	底橫料防水巴剷去	mm	
5	安裝扣碼		
6	安裝扣碼		
7	多點鎖芯型號:		
8	手柄型號:		
9	限位撐型號:		
10	T窗最大的開度:		
11	窗玉搭位數:		
12			
13			
14			
15			
16			
17			
18			
19			
20			
21			
22			
23			
24			
25			
26			
27			
28			
29			
30			
31			
32			
33			
34			
35			
36			
37			
38			
39			
40			
41			
42			
43			
44			
45			
46			
47			
48			
49			
50			
51			
52			
53			
54			
55			
56			
57			
58			
59			
60			
61			
62			
63			
64			
65			
66			
67			
68			
69			
70			
71			
72			
73			
74			
75			
76			
77			
78			
79			
80			
81			
82			
83			
84			
85			
86			
87			
88			
89			
90			
91			
92			
93			
94			
95			
96			
97			
98			
99			
100			

名稱	吊趟門玉組裝圖	制圖	吳禕瑜	2020.04.21	修改	
材料		復核			日期	
顏色		批准			圖號	T5-A(SD-G16a)

6-21/F

美特鋁質 有限公司
MIDI Aluminium Fabricator Ltd.

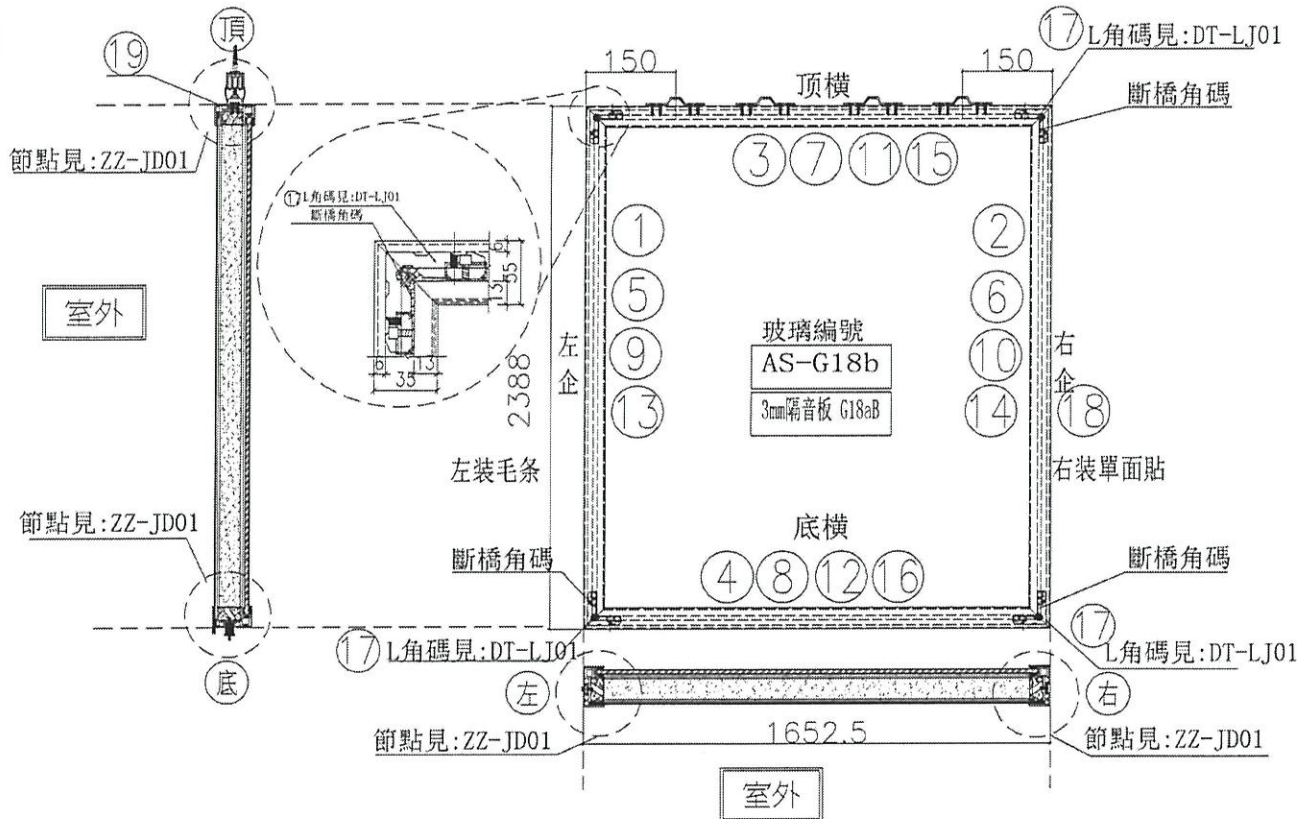
工程號 | J-837 | 地盤 | 觀塘裕民坊



序號	模號	名稱	序號	長度	數量	物料編號
1	X85666	吊趟內框左企	直口	2402.0	1	DT-AL02-02
2	X85666	吊趟內框右企	直口	2402.0	1	DT-AL02-02
3	X85666	吊趟內框頂橫	直口	1646.5	1	DT-AL04-18
4	X85666	吊趟內框底橫	直口	1646.5	1	DT-AL06-18
5	X85665	吊趟外框左企	直口	2408.0	1	DT-AL01-02
6	X85665	吊趟外框右企	直口	2408.0	1	DT-AL01-02
7	X85665	吊趟外框頂橫	直口	1652.5	1	DT-AL03-18
8	X85665	吊趟外框底橫	直口	1652.5	1	DT-AL05-18
9						
10						
11						
12						
13		POMUTE(隔音內插板)	直口	2340.0	1	DT-CB02-01
14		POMUTE(隔音內插板)	直口	2340.0	1	DT-CB02-02
15		POMUTE(隔音內插板)	直口	1585.5	1	DT-CB18-03
16		POMUTE(隔音內插板)	直口	1585.5	1	DT-CB18-04
17	55X55X9角碼	L角碼加工圈	直口	11.5	4	DT-LJ01
18		毛條槽	直口	2408.0	1	DT-MT01-02
19	14X5鋁巴	(收吊輪)頂部墊巴	直口	98.0	4	DT-DB01

序號	名稱	單位	數量
	頂留	mm	
	底留	mm	
	企料底部開避位	mm	
	底橫料防水巴鋸去	mm	
	安裝扣碼		
	多點鎖芯型號:		
	手標型號:		
	限位桿型號:		
	T窗最大的開度:		
	窗玉搭位數:		
	門玉款	寬度(mm)	高度(mm)
		雙幅	拼長
	大圖版次	本圖版	日期
	窗号	寬度(W)	高度(H)
	T5-K(SD-G18a)	1652.5	2408.0
		數量	樓層
		33	6E-50F
		23	
	圖號	T5-K(SD-G18a)	

名稱	吊趟門玉組裝圖	制圖	吳禱瑜	2020.04.21	修改
材料		復核			日期
顏色		批准			圖號 T5-K(SD-G18a)



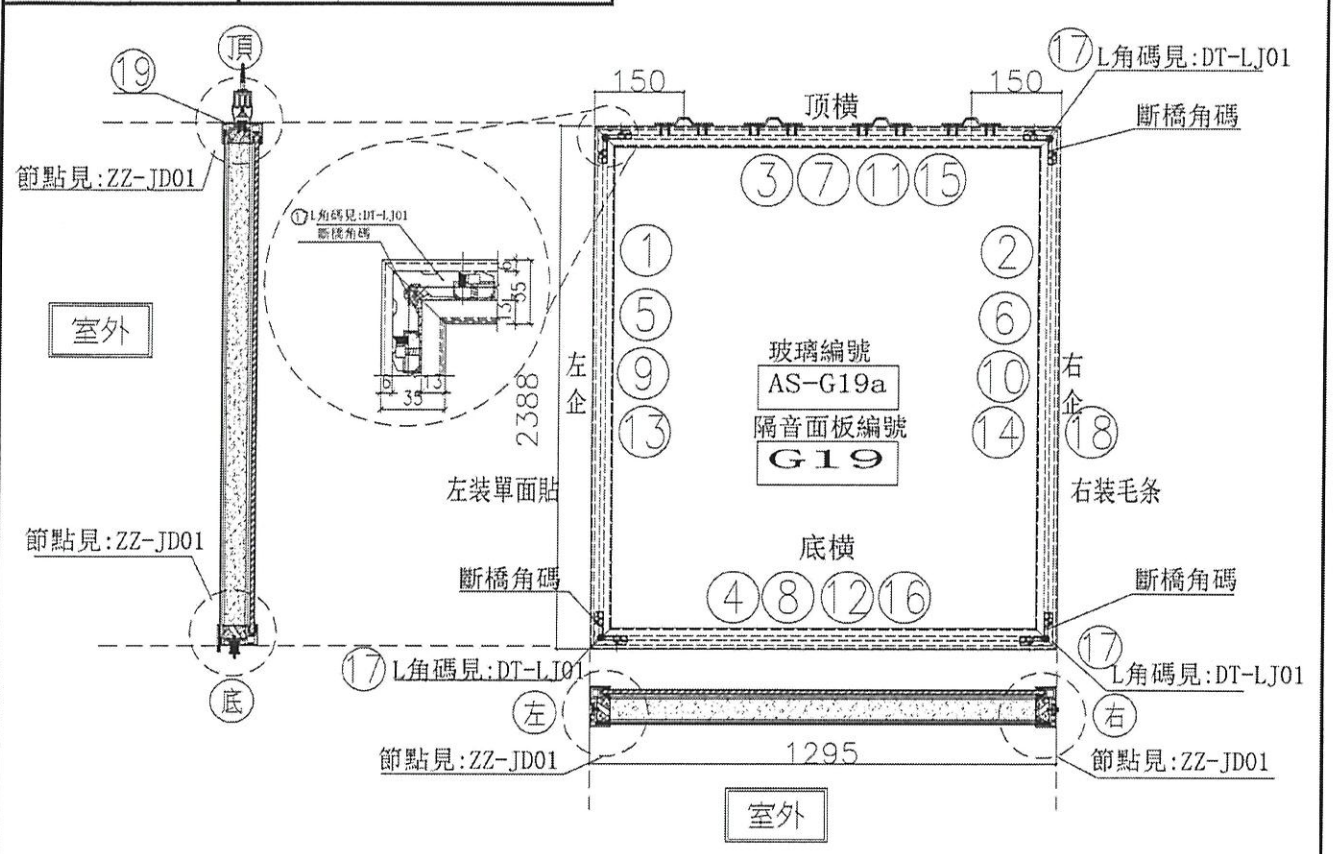
序號	模號	名稱	序號	長度	數量	物料編號	序號	寬度(mm)	高度(mm)	雙層	樺長	
1	X85666	吊趟內框左企	直口	2382.0	1	DT-AL02-04	頂窗				mm	
2	X85666	吊趟內框右企	直口	2382.0	1	DT-AL02-04	底窗				mm	
3	X85666	吊趟內框頂橫	直口	1646.5	1	DT-AL04-18	企料底部開避位				mm	
4	X85666	吊趟內框底橫	直口	1646.5	1	DT-AL06-18	底橫料防水巴鋸去				mm	
5	X85665	吊趟外框左企	直口	2388.0	1	DT-AL01-04	安裝扣碼					
6	X85665	吊趟外框右企	直口	2388.0	1	DT-AL01-04	安裝扣碼					
7	X85665	吊趟外框頂橫	直口	1652.5	1	DT-AL03-18	多點鎖芯型號:					
8	X85665	吊趟外框底橫	直口	1652.5	1	DT-AL05-18	手柄型號:					
9							限位桿型號:					
10							T窗最大的開度:					
11							窗玉搭位數:					
12												
13		POMUTE(隔音內插板)	直口	2320.0	1	DT-CB04-01	門玉款					
14		POMUTE(隔音內插板)	直口	2320.0	1	DT-CB04-02						
15		POMUTE(隔音內插板)	直口	1585.5	1	DT-CB18-03						
16		POMUTE(隔音內插板)	直口	1585.5	1	DT-CB18-04						
17	55X55X9角碼	L角碼加工圖	直口	11.5	4	DT-LJ01						
18		毛條槽	直口	2388.0	1	DT-MT01-04						
19	14X5鋁巴	(收吊輪)頂部墊巴	直口	98.0	4	DT-DB01						
							大圖版次		本圖版			
									日期			
							窗號	寬度(W)	高度(H)	數量	樓層	
							T5-K(SD-G18b)	1652.5	2388.0	4	6E-S0F	
							圖號	T5-K(SD-G18b)				

6-20/F 6-50/F
10-50/F
14

名稱	吊趟門玉組裝圖	制圖	吳禱瑜	2020.04.21	修改	
材料		復核			日期	
顏色		批准			圖號	T5-K(SD-G18b)

美特鋁質 有限公司
MIDI Aluminium Fabricator Ltd.

工程號 J-837 地盤 觀塘裕民坊



序號	樞號	名稱	序號	長度	數量	物料編號
1	X85666	吊趟內框左企	直口	2382.0	1	DT-AL02-04
2	X85666	吊趟內框右企	直口	2382.0	1	DT-AL02-04
3	X85666	吊趟內框頂橫	直口	1289.0	1	DT-AL04-19
4	X85666	吊趟內框底橫	直口	1289.0	1	DT-AL06-19
5	X85665	吊趟外框左企	直口	2388.0	1	DT-AL01-04
6	X85665	吊趟外框右企	直口	2388.0	1	DT-AL01-04
7	X85665	吊趟外框頂橫	直口	1295.0	1	DT-AL03-19
8	X85665	吊趟外框底橫	直口	1295.0	1	DT-AL05-19
9		隔音板用U槽	直口	2352.0	1	DT-UC04-01
10		隔音板用U槽	直口	2352.0	1	DT-UC04-02
11		隔音板用U槽	直口	1280.0	1	DT-UC19-03
12		隔音板用U槽	直口	1280.0	1	DT-UC19-04
13		POMUTE(隔音內插板)	直口	2320.0	1	DT-CB04-01
14		POMUTE(隔音內插板)	直口	2320.0	1	DT-CB04-02
15		POMUTE(隔音內插板)	直口	1228.0	1	DT-CB19-03
16		POMUTE(隔音內插板)	直口	1228.0	1	DT-CB19-04
17	55X55X9角碼	L角碼加工圈	直口	11.5	4	DT-LJ01
18		毛條槽	直口	2388.0	1	DT-MT01-04
19	14X5鋁巴	(收吊輪)頂部墊巴	直口	98.0	4	DT-DB01

序號	名稱	單位	數量
1	頂留	mm	
2	底留	mm	
3	企料底部開聲位	mm	
4	底橫料防水巴塞去	mm	
5	安裝扣碼		
6	安裝扣碼		
7	多點鎖芯型號:		
8	手柄型號:		
9	限位撞型號:		
10	T窗最大的開度:		
11	窗玉搭位數:		

門玉款	寬度(mm)	高度(mm)	雙層	樺長

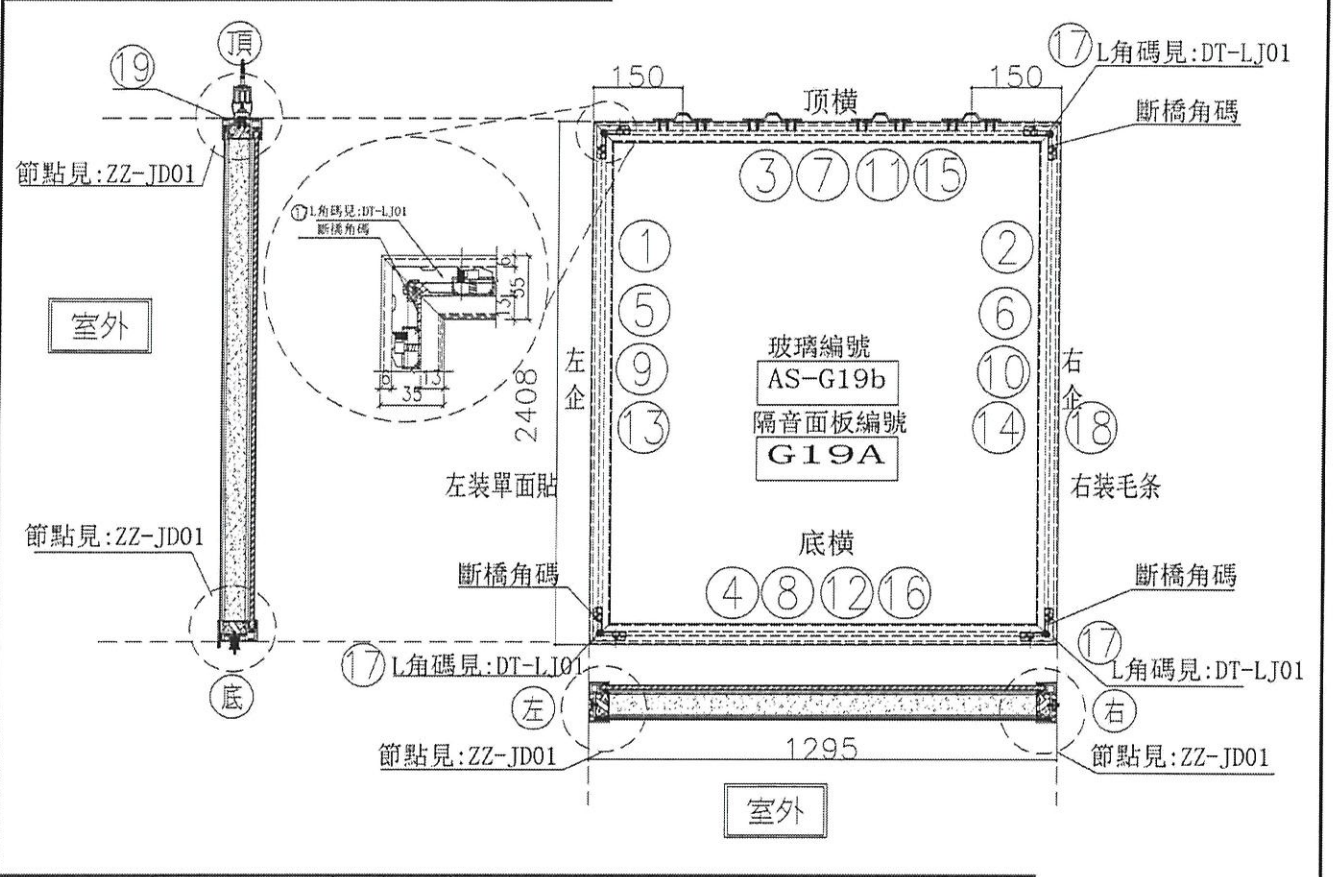
大圖版次	本圖版

窗号	寬度(W)	高度(H)	數量	樓層
T5-K(SD-G19)	1295.0	2388.0	17	6F-50F

Handwritten notes: 6-20/F 10-50/F

名稱	吊趟門玉組裝圖	制圖	吳禕瑜	2020.04.21	修改
材料		復核			日期
顏色		批准			圖號 T5-K(SD-G19)


美特鋁質 有限公司
 MIDI Aluminium Fabricator Ltd.
 工程號 J-837 | 地盤 觀塘裕民坊



序號	樞號	名稱	序號	長度	數量	物料編號
1	X85666	吊趟內樞左企	直口	2402.0	1	DT-AL02-02
2	X85666	吊趟內樞右企	直口	2402.0	1	DT-AL02-02
3	X85666	吊趟內樞頂橫	直口	1289.0	1	DT-AL04-19
4	X85666	吊趟內樞底橫	直口	1289.0	1	DT-AL06-19
5	X85665	吊趟外樞左企	直口	2408.0	1	DT-AL01-02
6	X85665	吊趟外樞右企	直口	2408.0	1	DT-AL01-02
7	X85665	吊趟外樞頂橫	直口	1295.0	1	DT-AL03-19
8	X85665	吊趟外樞底橫	直口	1295.0	1	DT-AL05-19
9		隔音板用U槽	直口	2372.0	1	DT-UC02-01
10		隔音板用U槽	直口	2372.0	1	DT-UC02-02
11		隔音板用U槽	直口	1280.0	1	DT-UC19-03
12		隔音板用U槽	直口	1280.0	1	DT-UC19-04
13		POMUTE(隔音內插板)	直口	2340.0	1	DT-CB02-01
14		POMUTE(隔音內插板)	直口	2340.0	1	DT-CB02-02
15		POMUTE(隔音內插板)	直口	1228.0	1	DT-CB19-03
16		POMUTE(隔音內插板)	直口	1228.0	1	DT-CB19-04
17	55X55X9角碼	L角碼加工圈	直口	11.5	4	DT-LJ01
18		毛條槽	直口	2408.0	1	DT-MT01-02
19	14X5鋁巴	(收吊輪)頂部墊巴	直口	98.0	4	DT-DB01

序號	名稱	單位	數量
1	頂留	mm	
2	底留	mm	
3	企料底部開避位	mm	
4	底橫料防水巴鑿去	mm	
5	安裝扣碼		
6	安裝扣碼		
7	多點鎖芯型號:		
8	手柄型號:		
9	限位桿型號:		
10	T窗最大的開度:		
11	窗玉搭位數:		

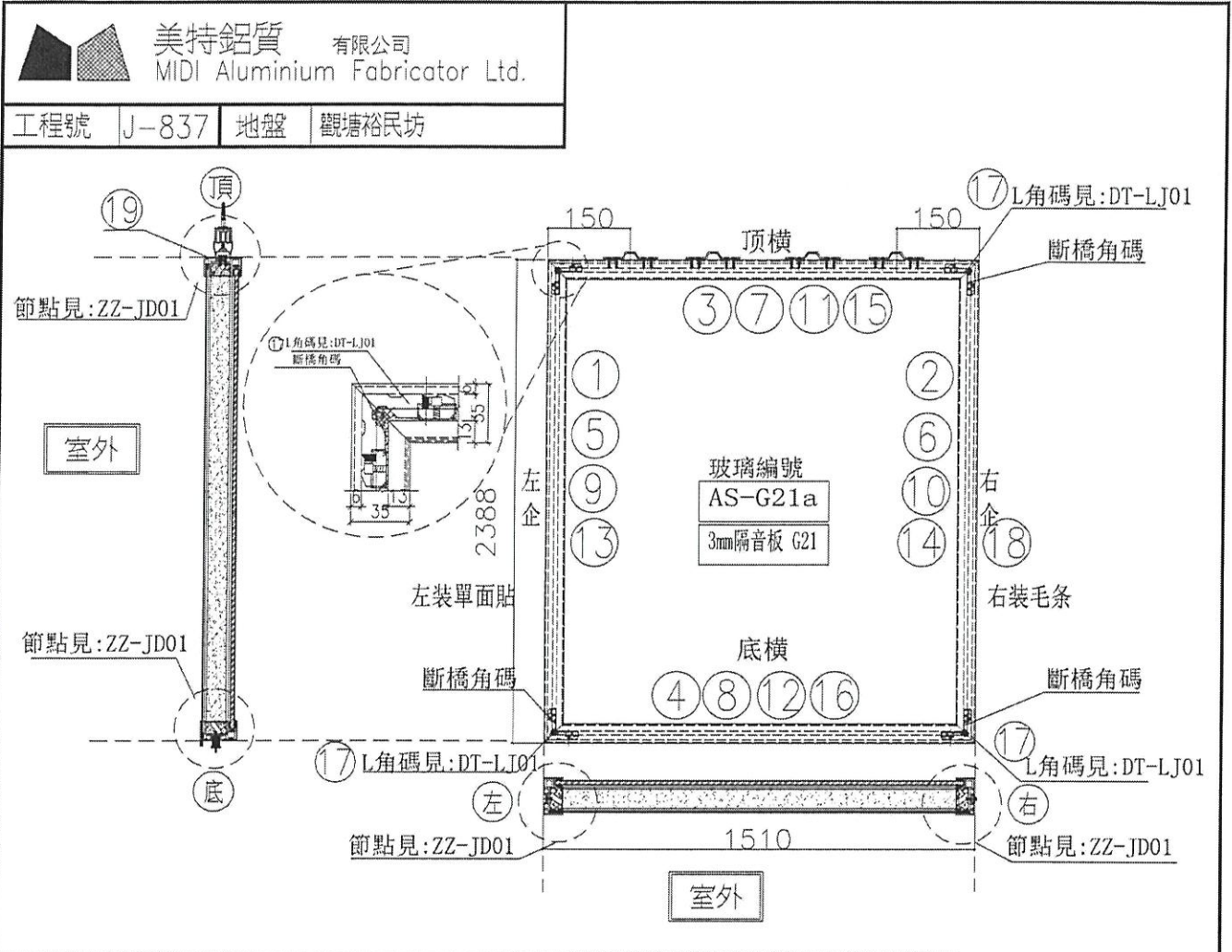
門玉款	寬度(mm)	高度(mm)	變幅	撐長

大圖版次	本圖版

窗号	寬度(W)	高度(H)	數量	樓層
T5-K(SD-G19a)	1295.0	2408.0	20	6E-50F

圖號 T5-K(SD-G19a)

名稱	吊趟門玉組裝圖	制圖	吳禱瑜	2020.04.21	修改	
材料		復核			日期	
顏色		批准			圖號	T5-K(SD-G19a)



序号	模数	名称	直口	长度	数量	物料编号
1	X85666	吊趟内框左企	直口	2382.0	1	DT-AL02-04
2	X85666	吊趟内框右企	直口	2382.0	1	DT-AL02-04
3	X85666	吊趟内框顶横	直口	1504.0	1	DT-AL04-21
4	X85666	吊趟内框底横	直口	1504.0	1	DT-AL06-21
5	X85665	吊趟外框左企	直口	2388.0	1	DT-AL01-04
6	X85665	吊趟外框右企	直口	2388.0	1	DT-AL01-04
7	X85665	吊趟外框顶横	直口	1510.0	1	DT-AL03-21
8	X85665	吊趟外框底横	直口	1510.0	1	DT-AL05-21
9						
10						
11						
12						
13		POMUTE(隔音内插板)	直口	2320.0	1	DT-CB04-01
14		POMUTE(隔音内插板)	直口	2320.0	1	DT-CB04-02
15		POMUTE(隔音内插板)	直口	1443.0	1	DT-CB21-03
16		POMUTE(隔音内插板)	直口	1443.0	1	DT-CB21-04
17	55X55X9角码	L角码加工副	直口	11.5	4	DT-LJ01
18		毛条槽	直口	2388.0	1	DT-MT01-04
19	14X5铝巴	(收吊轮)顶部铝巴	直口	98.0	4	DT-DB01

序号	名称	单位
	顶留	mm
	底留	mm
	企料底部开避位	mm
	底横料防水巴锯去	mm
	安装扣码	
	安装扣码	
	多点锁芯型号:	
	手柄型号:	
	限位撑型号:	
	T窗最大的开度:	
	窗玉搭位数:	

门玉款	宽度(mm)	高度(mm)	双扇	插长

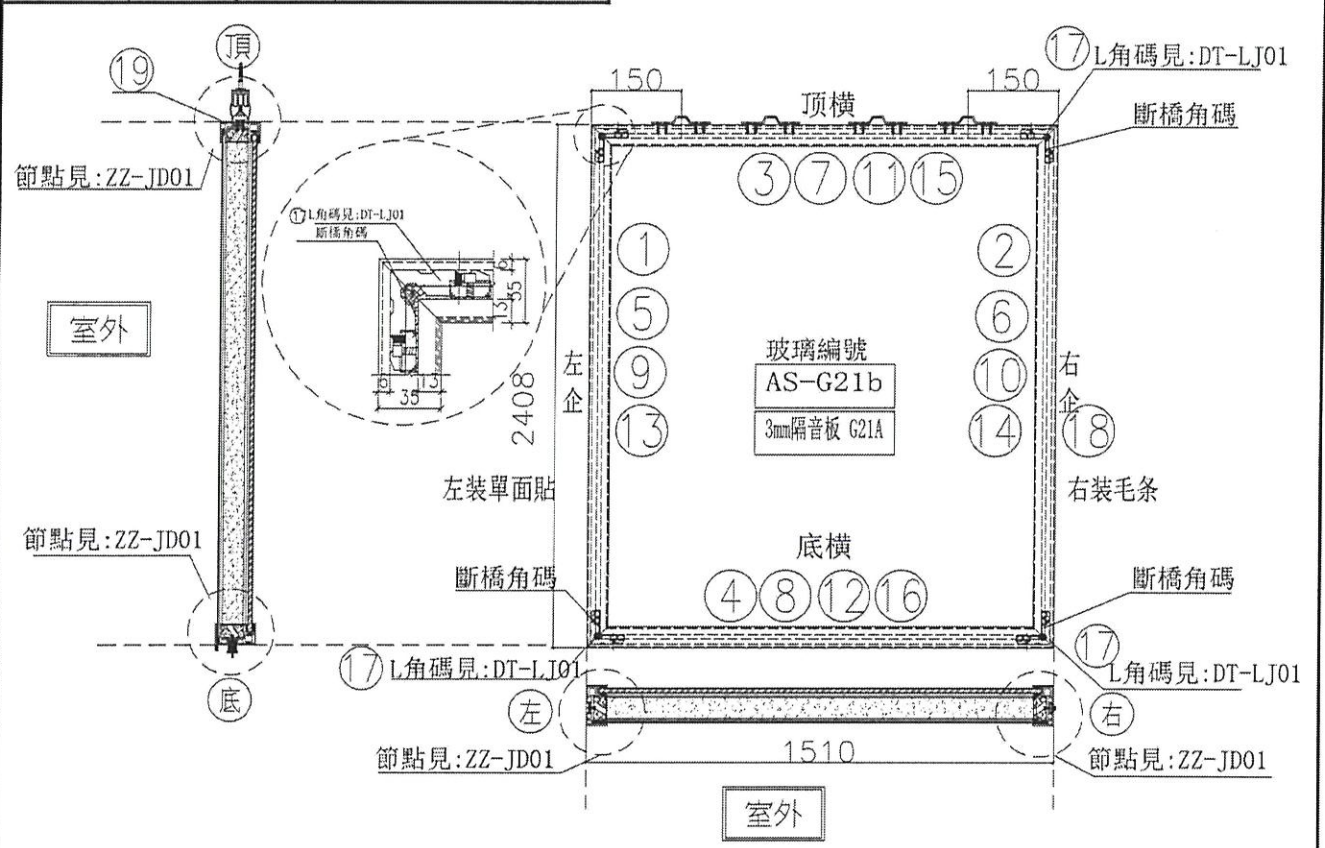
大圖版次	本圖版	日期	窗号	宽度(W)	高度(H)	数量	樓層
			T5-J(SD-G21)	1510.0	2388.0	178	6F-50F
						15	

6-20/F
96
#-50/F

名稱	吊趟門玉組裝圖	制圖	吳禕瑜	2020.04.21	修改	
材料		復核			日期	
顏色		批准			圖號	T5-J(SD-G21)

美特鋁質 有限公司
MIDI Aluminium Fabricator Ltd.

工程號 | J-837 | 地盤 | 觀塘裕民坊



序號	模號	名稱	序號	長度	數量	物料編號
1	X85666	吊趟內框左企	直口	2402.0	1	DT-AL02-02
2	X85666	吊趟內框右企	直口	2402.0	1	DT-AL02-02
3	X85666	吊趟內框頂橫	直口	1504.0	1	DT-AL04-21
4	X85666	吊趟內框底橫	直口	1504.0	1	DT-AL06-21
5	X85665	吊趟外框左企	直口	2408.0	1	DT-AL01-02
6	X85665	吊趟外框右企	直口	2408.0	1	DT-AL01-02
7	X85665	吊趟外框頂橫	直口	1510.0	1	DT-AL03-21
8	X85665	吊趟外框底橫	直口	1510.0	1	DT-AL05-21
9						
10						
11						
12						
13		POMUTE(隔音內插板)	直口	2340.0	1	DT-CB02-01
14		POMUTE(隔音內插板)	直口	2340.0	1	DT-CB02-02
15		POMUTE(隔音內插板)	直口	1443.0	1	DT-CB21-03
16		POMUTE(隔音內插板)	直口	1443.0	1	DT-CB21-04
17	55X55X9角碼	L角碼加工圈	直口	11.5	4	DT-LJ01
18		毛條槽	直口	2408.0	1	DT-MT01-02
19	14X5鋁巴	(收吊輪)頂部墊巴	直口	98.0	4	DT-DB01

序號	名稱	單位	數量
1	頂留	mm	
2	底留	mm	
3	企料底部開避位	mm	
4	底橫料防水巴鑼去	mm	
5	安裝扣碼		
6	安裝扣碼		
7	多點鎖芯型號:		
8	手柄型號:		
9	限位撐型號:		
10	T窗最大的開度:		
11	窗玉搭位數:		

門玉款	寬度(mm)	高度(mm)	雙幅	撐長

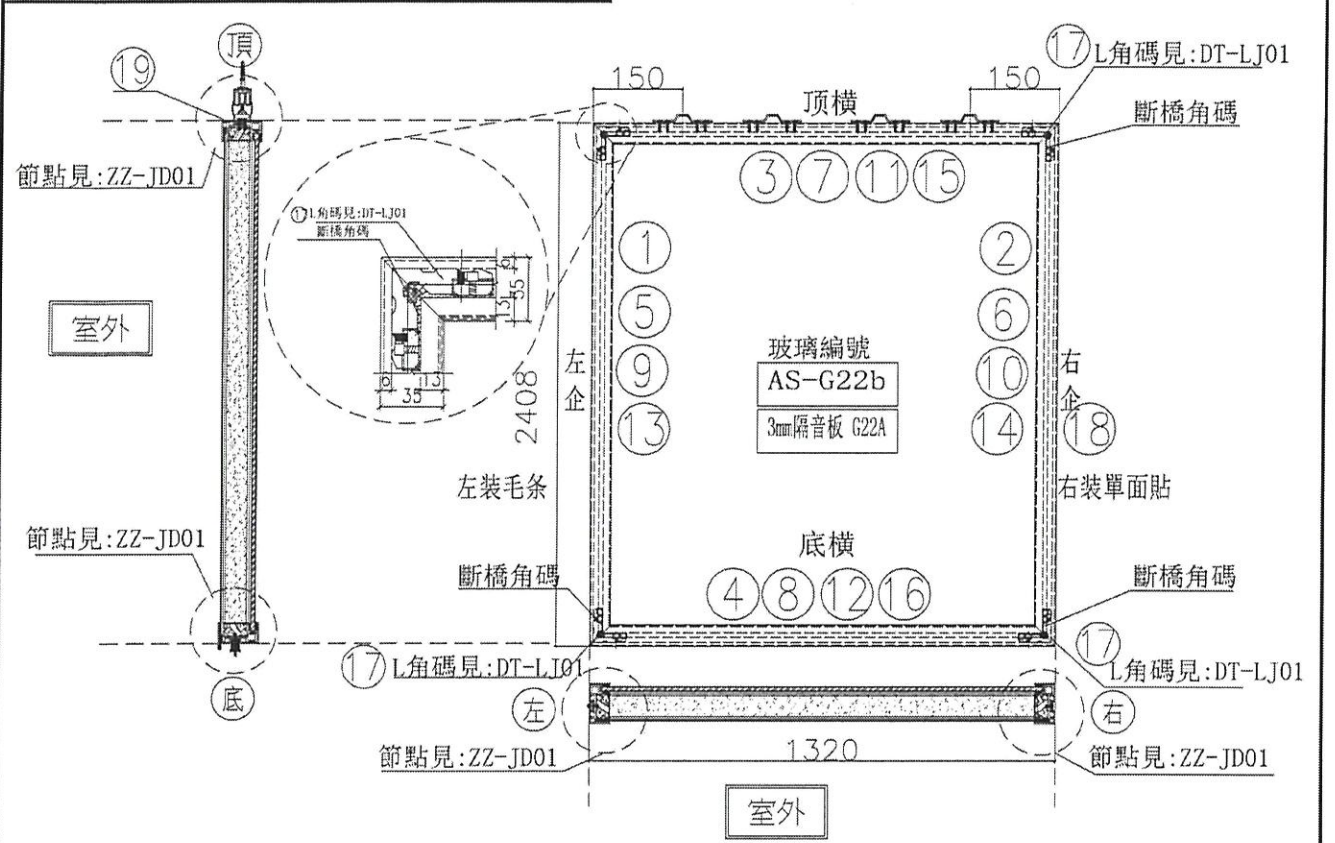
大圖版次	本圖版	日期

窗号	寬度(W)	高度(H)	數量	樓層
T5-J(SD-G21a)	1510.0	2408.0	20	6E-50F

名稱	吊趟門玉組裝圖	制圖	吳禱瑜	2020.04.21	修改
材料		復核			日期
顏色		批准			圖號 T5-J(SD-G21a)

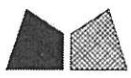
美特鋁質 有限公司
MIDI Aluminium Fabricator Ltd.

工程號 J-837 | 地盤 觀塘裕民坊



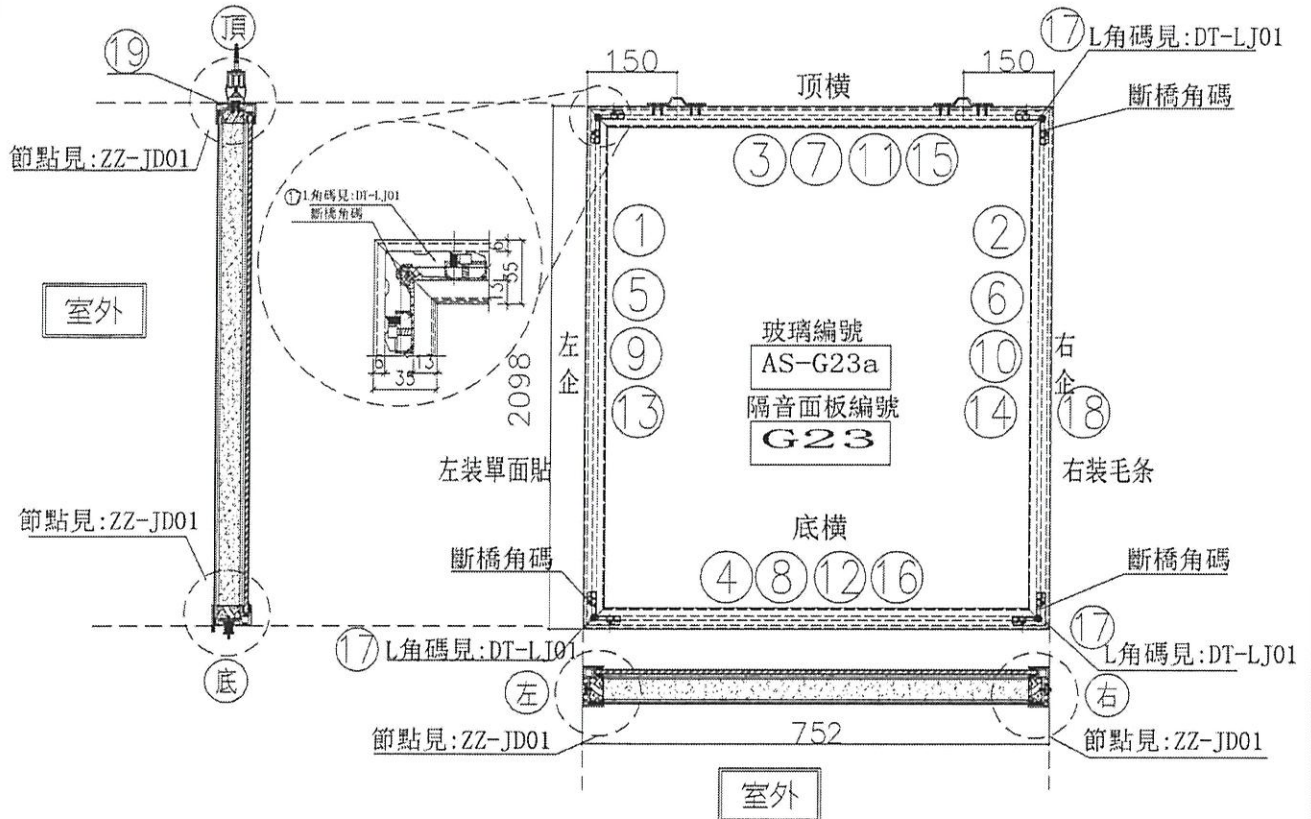
序號	樑號	名稱	序號	長度	數量	物料編號	序號	名稱	單位		
1	X85666	吊趟內框左企	直口	2402.0	1	DT-AL02-02	頂留		mm		
2	X85666	吊趟內框右企	直口	2402.0	1	DT-AL02-02	底留		mm		
3	X85666	吊趟內框頂橫	直口	1314.0	1	DT-AL04-07	企料底部開避位		mm		
4	X85666	吊趟內框底橫	直口	1314.0	1	DT-AL06-07	底橫料防水巴鋸去		mm		
5	X85665	吊趟外框左企	直口	2408.0	1	DT-AL01-02	安裝扣碼				
6	X85665	吊趟外框右企	直口	2408.0	1	DT-AL01-02	安裝扣碼				
7	X85665	吊趟外框頂橫	直口	1320.0	1	DT-AL03-07	多點鎖芯型號:				
8	X85665	吊趟外框底橫	直口	1320.0	1	DT-AL05-07	手柄型號:				
9							限位撐型號:				
10							T窗最大的開度:				
11							窗玉搭位數:				
12											
13		POMUTE(隔音內插板)	直口	2340.0	1	DT-CB02-01	門玉款	寬度(mm)	高度(mm)	隻/幅	撐長
14		POMUTE(隔音內插板)	直口	2340.0	1	DT-CB02-02					
15		POMUTE(隔音內插板)	直口	1253.0	1	DT-CB07-03					
16		POMUTE(隔音內插板)	直口	1253.0	1	DT-CB07-04					
17	55X55X9角碼	L角碼加工圖	直口	11.5	4	DT-LJ01					
18		毛條槽	直口	2408.0	1	DT-MT01-02					
19	14X5鋁巴	(收吊輪)頂部墊巴	直口	98.0	4	DT-DB01					
							大圖版次	本圖版			
							日期				
							窗号	寬度(W)	高度(H)	數量	樓層
							T5-L(SD-G22a)	1320.0	2408.0	26	6F-50F
										16F	10-50F
							圖號	T5-L(SD-G22a)			

名稱	吊趟門玉組裝圖	制圖	吳禱瑜	2020.04.21	修改	
材料		復核			日期	
顏色		批准			圖號	T5-L(SD-G22a)



美特鋁質有限公司
MIDI Aluminium Fabricator Ltd.

工程號 J-837 地盤 觀塘裕民坊

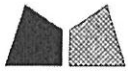


序號	樞號	名稱	序號	長度	數量	物料編號
1	X85666	吊趟內框左企	直口	2092.0	1	DT-AL02-03
2	X85666	吊趟內框右企	直口	2092.0	1	DT-AL02-03
3	X85666	吊趟內框頂橫	直口	746.0	1	DT-AL04-02
4	X85666	吊趟內框底橫	直口	746.0	1	DT-AL06-02
5	X85665	吊趟外框左企	直口	2098.0	1	DT-AL01-03
6	X85665	吊趟外框右企	直口	2098.0	1	DT-AL01-03
7	X85665	吊趟外框頂橫	直口	752.0	1	DT-AL03-02
8	X85665	吊趟外框底橫	直口	752.0	1	DT-AL05-02
9		隔音板用U槽	直口	2062.0	1	DT-UC03-01
10		隔音板用U槽	直口	2062.0	1	DT-UC03-02
11		隔音板用U槽	直口	737.0	1	DT-UC02-03
12		隔音板用U槽	直口	737.0	1	DT-UC02-04
13		POMUTE(隔音內插板)	直口	2030.0	1	DT-CB03-01
14		POMUTE(隔音內插板)	直口	2030.0	1	DT-CB03-02
15		POMUTE(隔音內插板)	直口	685.0	1	DT-CB02-03
16		POMUTE(隔音內插板)	直口	685.0	1	DT-CB02-04
17	55X55X9角碼	L角碼加工圈	直口	11.5	4	DT-LJ01
18		毛條槽	直口	2098.0	1	DT-MT01-03
19	14X5鋁巴	(收吊輪)頂部墊巴	直口	98.0	2	DT-DB01

序號	名稱	單位	數量
1	頂留	mm	
2	底留	mm	
3	企料底部開邊位	mm	
4	底橫料防水巴鋸去	mm	
5	安裝扣碼		
6	安裝扣碼		
7	多點鎖芯型號:		
8	手柄型號:		
9	限位撐型號:		
10	T窗最大的開度:		
11	窗玉搭位數:		
12	門玉款	寬度(mm)	高度(mm)
13		雙幅	撐長
14	窗號	寬度(W)	高度(H)
15		數量	樓層
16	T5-L(SD-G23)	752.0	2098.0
17		6	6F-50F
18		25	25
19	圖號	T5-L(SD-G23)	

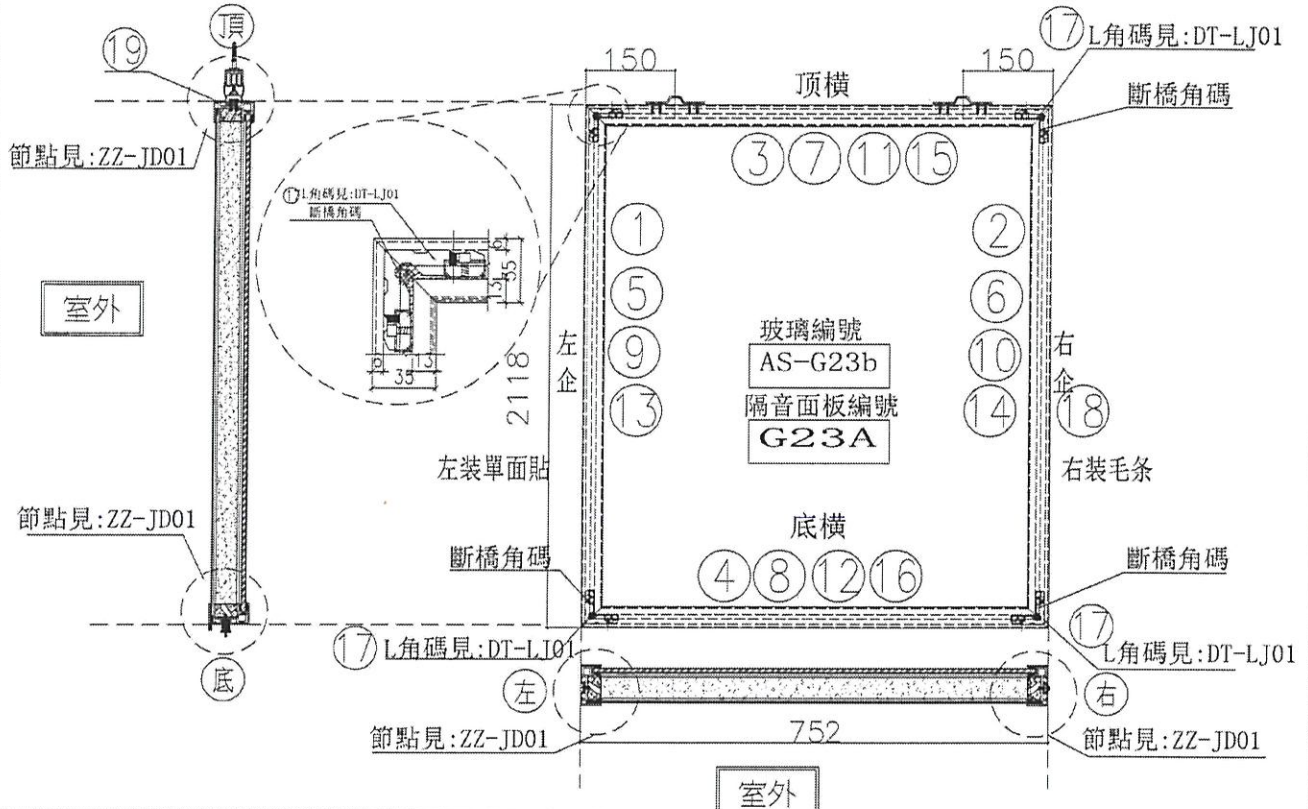
6-50F
25
25

名稱	吊趟門玉組裝圖	制圖	吳禱瑜	2020.04.21	修改
材料		復核			日期
顏色		批准			圖號 T5-L(SD-G23)



美特鋁質 有限公司
MIDI Aluminium Fabricator Ltd.

工程號 J-837 地盤 觀塘裕民坊



序號	模號	名稱	序號	長度	數量	物料編號	序號	寬度(mm)	高度(mm)	隻/幅	撐長
1	X85666	吊趟內框左企	直口	2112.0	1	DT-AL02-01	頂留				mm
2	X85666	吊趟內框右企	直口	2112.0	1	DT-AL02-01	底留				mm
3	X85666	吊趟內框頂橫	直口	746.0	1	DT-AL04-02	企料底部開避位				mm
4	X85666	吊趟內框底橫	直口	746.0	1	DT-AL06-02	底橫料防水巴銀去				mm
5	X85665	吊趟外框左企	直口	2118.0	1	DT-AL01-01	安裝扣碼				
6	X85665	吊趟外框右企	直口	2118.0	1	DT-AL01-01	安裝扣碼				
7	X85665	吊趟外框頂橫	直口	752.0	1	DT-AL03-02	多點鎖芯型號:				
8	X85665	吊趟外框底橫	直口	752.0	1	DT-AL05-02	手柄型號:				
9		隔音板用U槽	直口	2082.0	1	DT-UC01-01	限位撐型號:				
10		隔音板用U槽	直口	2082.0	1	DT-UC01-02	T窩最大的開度:				
11		隔音板用U槽	直口	737.0	1	DT-UC02-03	窗玉搭位數:				
12		隔音板用U槽	直口	737.0	1	DT-UC02-04					
13		POMUTE(隔音內插板)	直口	2050.0	1	DT-CB01-01					
14		POMUTE(隔音內插板)	直口	2050.0	1	DT-CB01-02					
15		POMUTE(隔音內插板)	直口	685.0	1	DT-CB02-03					
16		POMUTE(隔音內插板)	直口	685.0	1	DT-CB02-04					
17	55X55X9	L角碼加工圖	直口	11.5	4	DT-LJ01					
18		毛條槽	直口	2118.0	1	DT-MT01-01					
19	14X5	鋁巴 (收吊輪) 頂部墊巴	直口	98.0	2	DT-DB01					

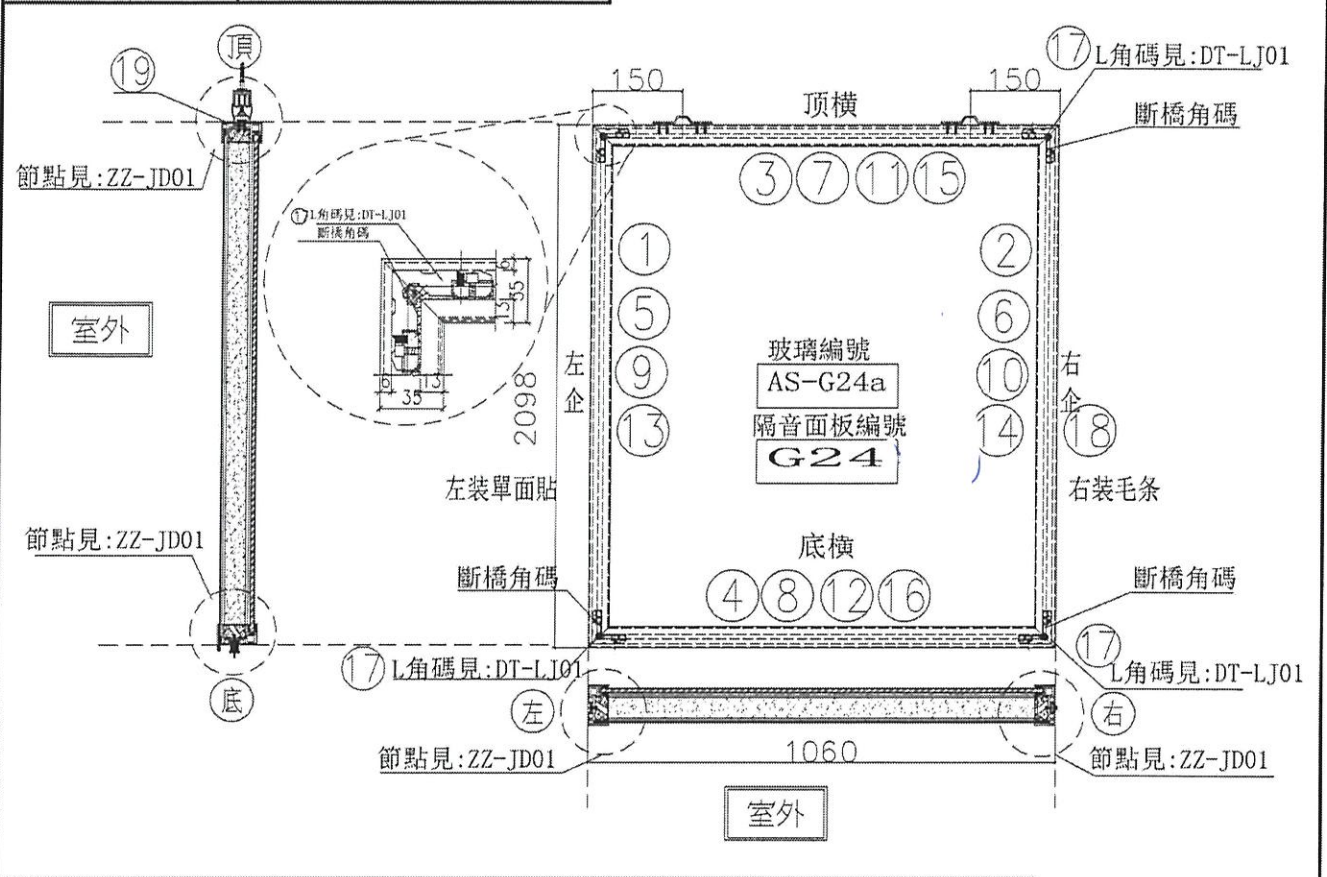
大圖版次	本圖版	日期	窗號	寬度(W)	高度(H)	數量	樓層
			T5-L(SD-G23a)	752.0	2118.0	31	6F-50F
						12	

6-2017
17-5017

名稱	吊趟門玉組裝圖	制圖	吳禕瑜	2020.04.21	修改	
材料		復核			日期	
顏色		批准			圖號	T5-L(SD-G23a)

美特鋁質有限公司
MIDI Aluminium Fabricator Ltd.

工程號 J-837 | 地盤 觀塘裕民坊



序號	樞號	名稱	序號	長度	數量	物料編號
1	X85666	吊趟內框左企	直口	2092.0	1	DT-AL02-03
2	X85666	吊趟內框右企	直口	2092.0	1	DT-AL02-03
3	X85666	吊趟內框頂橫	直口	1054.0	1	DT-AL04-24
4	X85666	吊趟內框底橫	直口	1054.0	1	DT-AL06-24
5	X85665	吊趟外框左企	直口	2098.0	1	DT-AL01-03
6	X85665	吊趟外框右企	直口	2098.0	1	DT-AL01-03
7	X85665	吊趟外框頂橫	直口	1060.0	1	DT-AL03-24
8	X85665	吊趟外框底橫	直口	1060.0	1	DT-AL05-24
9		隔音板用U槽	直口	2062.0	1	DT-UC03-01
10		隔音板用U槽	直口	2062.0	1	DT-UC03-02
11		隔音板用U槽	直口	1045.0	1	DT-UC24-03
12		隔音板用U槽	直口	1045.0	1	DT-UC24-04
13		POMUTE(隔音內插板)	直口	2030.0	1	DT-CB03-01
14		POMUTE(隔音內插板)	直口	2030.0	1	DT-CB03-02
15		POMUTE(隔音內插板)	直口	993.0	1	DT-CB24-03
16		POMUTE(隔音內插板)	直口	993.0	1	DT-CB24-04
17	55X55X9角碼	L角碼加工碼	直口	11.5	4	DT-LJ01
18		毛條槽	直口	2098.0	1	DT-MT01-03
19	14X5鋁巴	(收吊輪)頂部墊巴	直口	98.0	2	DT-DB01

序號	名稱	單位
	頂留	mm
	底留	mm
	企料底部開避位	mm
	底橫料防水巴鋸去	mm
	安裝扣碼	
	安裝扣碼	
	多點鎖芯型號:	
	手柄型號:	
	限位桿型號:	
	T窗最大的開度:	
	窗玉搭位數:	

門玉款	寬度(mm)	高度(mm)	雙幅	撐長

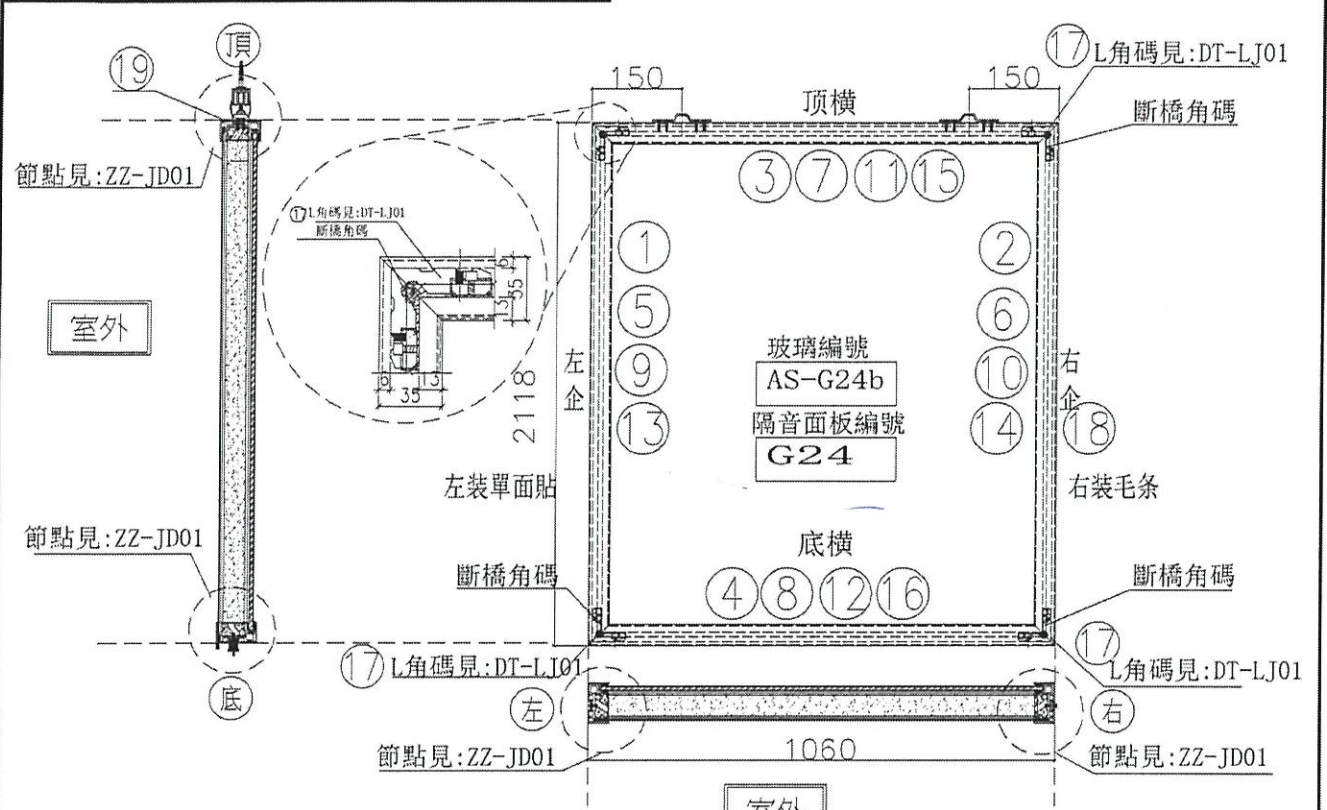
大圖版次	本圖版
	日期

窗号	寬度(W)	高度(H)	數量	樓層
T5-L(SD-G24)	1060.0	2098.0	2	6E-50F

名稱	吊趟門玉組裝圖	制圖	吳禱瑜	2020.04.21	修改
材料		復核			日期
顏色		批准			圖號 T5-L(SD-G24)

美特鋁質 有限公司
MIDI Aluminium Fabricator Ltd.

工程號 | J-837 | 地盤 | 觀塘裕民坊



序號	模號	名稱	序號	長度	數量	物料編號
1	X85666	吊趟內框左企	直口	2112.0	1	DT-AL02-01
2	X85666	吊趟內框右企	直口	2112.0	1	DT-AL02-01
3	X85666	吊趟內框頂橫	直口	1054.0	1	DT-AL04-24
4	X85666	吊趟內框底橫	直口	1054.0	1	DT-AL06-24
5	X85665	吊趟外框左企	直口	2118.0	1	DT-AL01-01
6	X85665	吊趟外框右企	直口	2118.0	1	DT-AL01-01
7	X85665	吊趟外框頂橫	直口	1060.0	1	DT-AL03-24
8	X85665	吊趟外框底橫	直口	1060.0	1	DT-AL05-24
9		隔音板用U槽	直口	2082.0	1	DT-UC01-01
10		隔音板用U槽	直口	2082.0	1	DT-UC01-02
11		隔音板用U槽	直口	1045.0	1	DT-UC24-03
12		隔音板用U槽	直口	1045.0	1	DT-UC24-04
13		POMUTE(隔音內插板)	直口	2050.0	1	DT-CB01-01
14		POMUTE(隔音內插板)	直口	2050.0	1	DT-CB01-02
15		POMUTE(隔音內插板)	直口	993.0	1	DT-CB24-03
16		POMUTE(隔音內插板)	直口	993.0	1	DT-CB24-04
17	55X55X9角碼	L角碼加工圈	直口	11.5	4	DT-LJ01
18		毛條槽	直口	2118.0	1	DT-MT01-01
19	14X5鋁巴	(收吊輪)頂部墊巴	直口	98.0	2	DT-DB01

序號	名稱	單位
頂留		mm
底留		mm
企料底部開鑿位		mm
底橫料防水巴鋸去		mm
安裝扣碼		
安裝扣碼		
多點鎖芯型號:		
手柄型號:		
眼位撐型號:		
T窗最大的開度:		
窗玉搭位數:		

門玉款	寬度(mm)	高度(mm)	雙幅	撐長

大圖版次	本圖版	日期

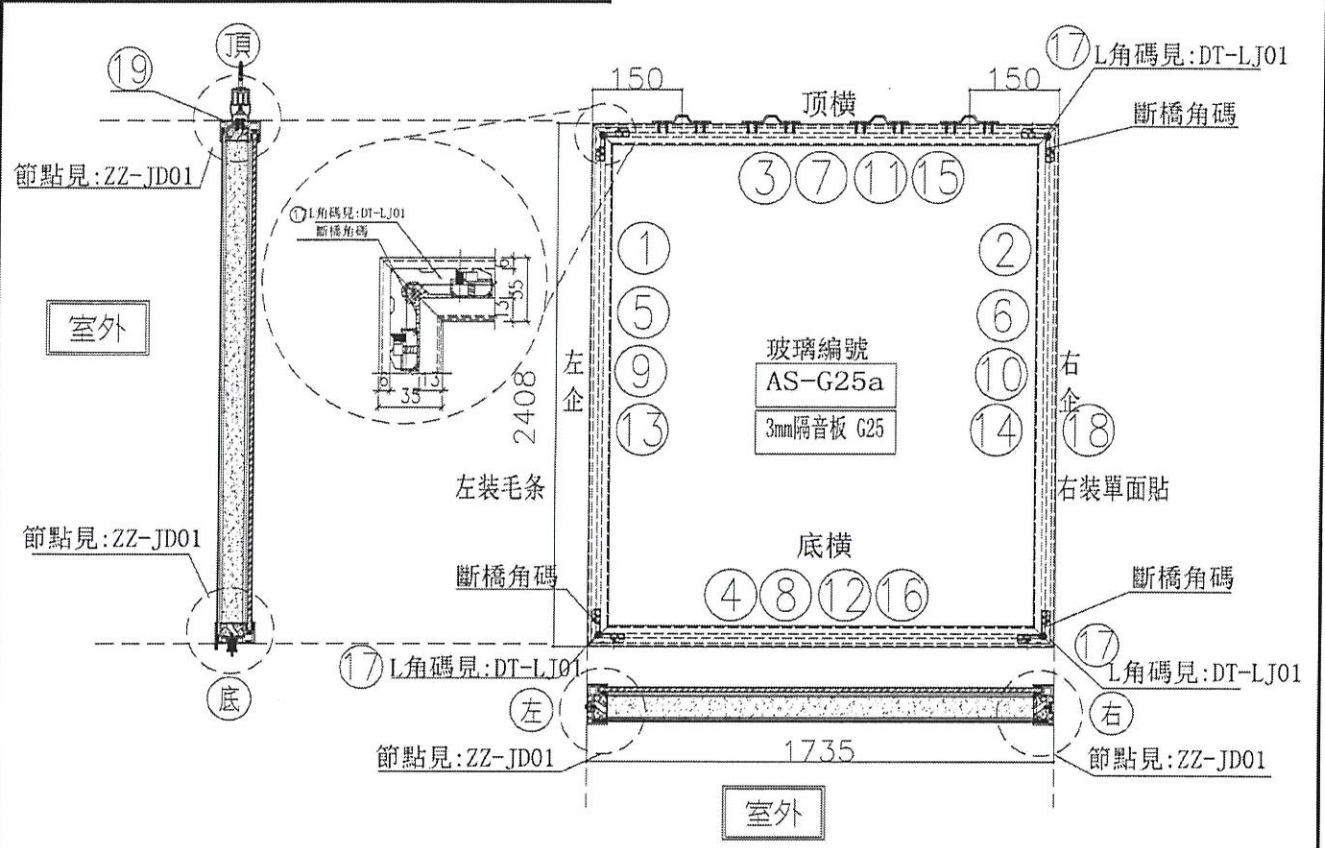
窗号	寬度(W)	高度(H)	數量	樓層
T5-L(SD-G24a)	1060.0	2118.0	30 21	6F-50F
			12	
			13	

圖號 T5-L(SD-G24a)

名稱	吊趟門玉組裝圖	制圖	吳禱瑜	2020.04.21	修改
材料		復核			日期
顏色		批准			圖號 T5-L(SD-G24a)

美特鋁質 有限公司
MIDI Aluminium Fabricator Ltd.

工程號 J-837 地盤 觀塘裕民坊



序號	樁號	名稱	序號	長度	數量	物料編號
1	X85666	吊趟內框左企	直口	2402.0	1	DT-AL02-02
2	X85666	吊趟內框右企	直口	2402.0	1	DT-AL02-02
3	X85666	吊趟內框頂橫	直口	1729.0	1	DT-AL04-25
4	X85666	吊趟內框底橫	直口	1729.0	1	DT-AL06-25
5	X85665	吊趟外框左企	直口	2408.0	1	DT-AL01-02
6	X85665	吊趟外框右企	直口	2408.0	1	DT-AL01-02
7	X85665	吊趟外框頂橫	直口	1735.0	1	DT-AL03-25
8	X85665	吊趟外框底橫	直口	1735.0	1	DT-AL05-25
9						
10						
11						
12						
13		POMUTE(隔音內插板)	直口	2340.0	1	DT-CB02-01
14		POMUTE(隔音內插板)	直口	2340.0	1	DT-CB02-02
15		POMUTE(隔音內插板)	直口	1668.0	1	DT-CB25-03
16		POMUTE(隔音內插板)	直口	1668.0	1	DT-CB25-04
17	55X55X9	L角碼加工圈	直口	11.5	4	DT-LJ01
18		毛條槽	直口	2408.0	1	DT-MT01-02
19	14X5鋁巴	(收吊輪)頂部墊巴	直口	98.0	4	DT-DB01

序號	內容	單位
1	頂留	mm
2	底留	mm
3	企料底部開避位	mm
4	底橫料防水巴鏟去	mm
5	安裝扣碼	
6	安裝扣碼	
7	多點鎖芯型號:	
8	手柄型號:	
9	限位桿型號:	
10	T窗最大的開度:	
11	窗玉搭位數:	
12		
13		
14		
15		
16		
17		
18		
19		
20		
21		
22		
23		
24		
25		
26		
27		
28		
29		
30		
31		
32		
33		
34		
35		
36		
37		
38		
39		
40		
41		
42		
43		
44		
45		
46		
47		
48		
49		
50		
51		
52		
53		
54		
55		
56		
57		
58		
59		
60		
61		
62		
63		
64		
65		
66		
67		
68		
69		
70		
71		
72		
73		
74		
75		
76		
77		
78		
79		
80		
81		
82		
83		
84		
85		
86		
87		
88		
89		
90		
91		
92		
93		
94		
95		
96		
97		
98		
99		
100		

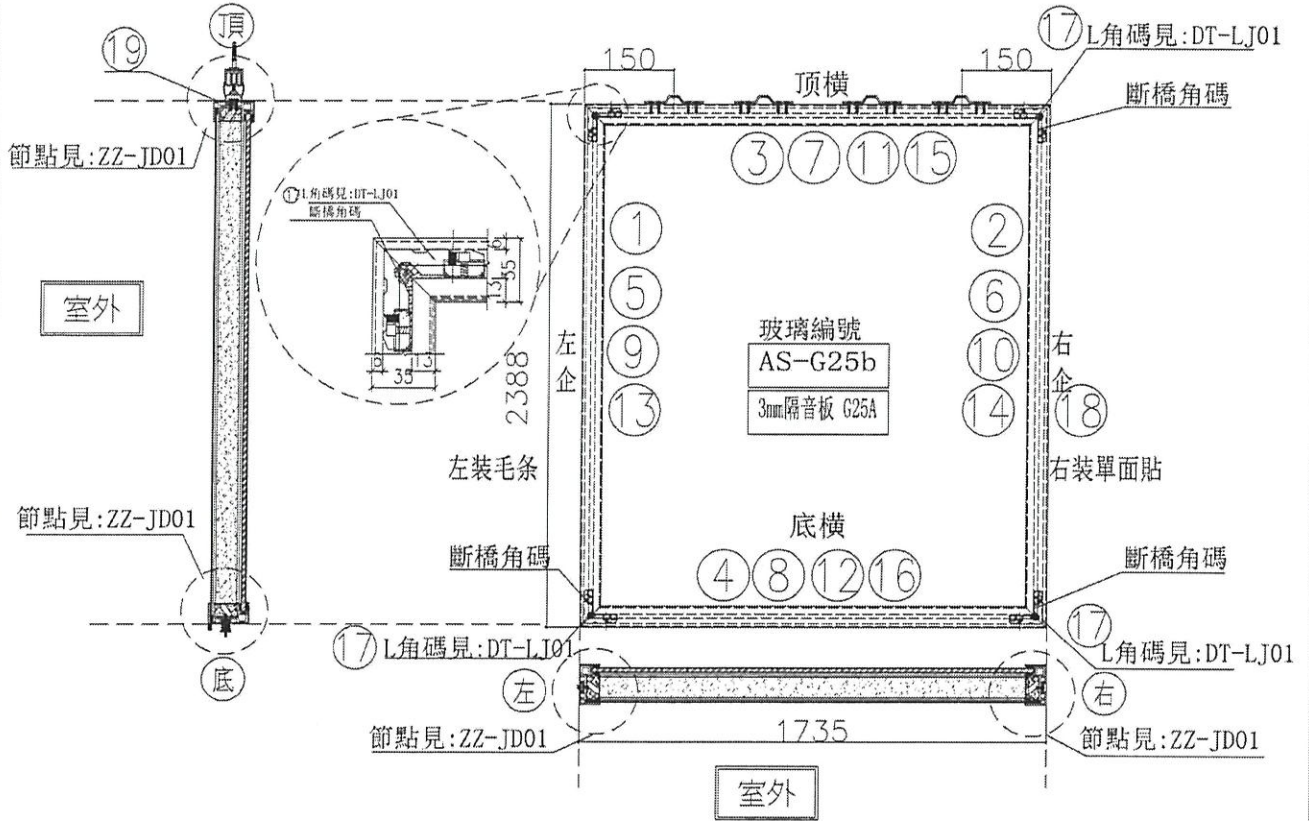
名稱	吊趟門玉組裝圖	制圖	吳禕瑜	2020.04.21	修改	
材料		復核			日期	
顏色		批准			圖號	T5-L(SD-G25)

2017
10-30/17
9



美特鋁質有限公司
MIDI Aluminium Fabricator Ltd.

工程號 J-837 地盤 觀塘裕民坊



序號	樁號	名稱	序號	長度	數量	物料編號
1	X85666	吊趟內框左企	直口	2382.0	1	DT-AL02-04
2	X85666	吊趟內框右企	直口	2382.0	1	DT-AL02-04
3	X85666	吊趟內框頂橫	直口	1729.0	1	DT-AL04-25
4	X85666	吊趟內框底橫	直口	1729.0	1	DT-AL06-25
5	X85665	吊趟外框左企	直口	2388.0	1	DT-AL01-04
6	X85665	吊趟外框右企	直口	2388.0	1	DT-AL01-04
7	X85665	吊趟外框頂橫	直口	1735.0	1	DT-AL03-25
8	X85665	吊趟外框底橫	直口	1735.0	1	DT-AL05-25
9						
10						
11						
12						
13		POMUTE(隔音內插板)	直口	2320.0	1	DT-CB04-01
14		POMUTE(隔音內插板)	直口	2320.0	1	DT-CB04-02
15		POMUTE(隔音內插板)	直口	1668.0	1	DT-CB25-03
16		POMUTE(隔音內插板)	直口	1668.0	1	DT-CB25-04
17	55X55X9	角碼	直口	11.5	4	DT-LJ01
18		毛條槽	直口	2388.0	1	DT-MT01-04
19	14X5	鋁巴 (收吊輪) 頂部墊巴	直口	98.0	4	DT-DB01

序號	名稱	單位	數量
	頂留	mm	
	底留	mm	
	企料底部開避位	mm	
	底橫料防水巴膠去	mm	
	安裝扣碼		
	安裝扣碼		
	多點鎖芯型號:		
	手柄型號:		
	限位桿型號:		
	T窗最大的開度:		
	窗玉搭位數:		

門玉款	寬度(mm)	高度(mm)	膠幅	摺長

大圖版本	本圖版
	日期

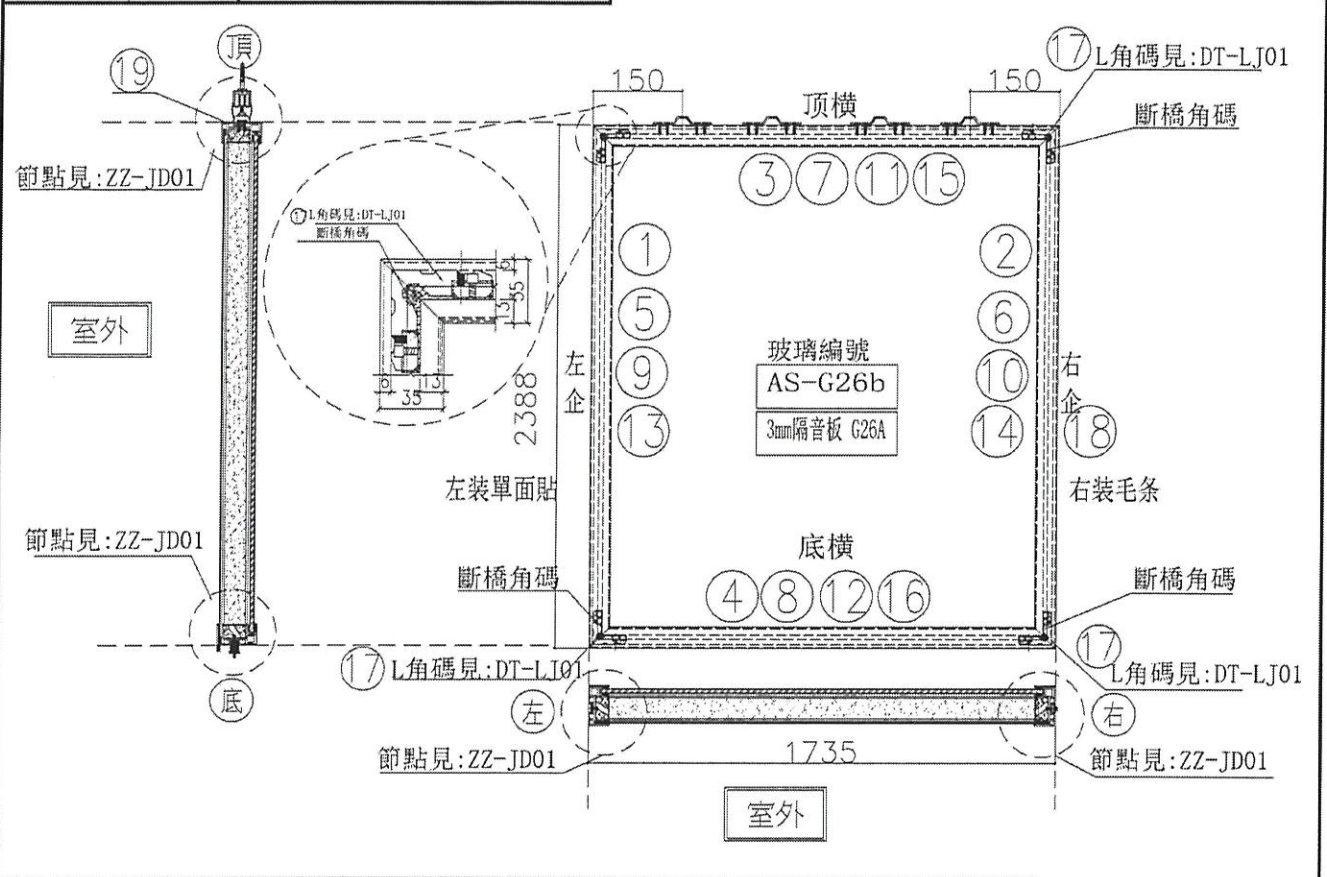
窗号	寬度(W)	高度(H)	數量	樓層
T5-L(SD-G25a)	1735.0	2388.0	3	6E-50F
			17	

圖號 T5-L(SD-G25a)

名稱	吊趟門玉組裝圖	制圖	吳禱瑜	2020.04.21	修改	
材料		復核			日期	
顏色		批准			圖號	T5-L(SD-G25a)

美特鋁質有限公司
MIDI Aluminium Fabricator Ltd.

工程號 J-837 地盤 觀塘裕民坊



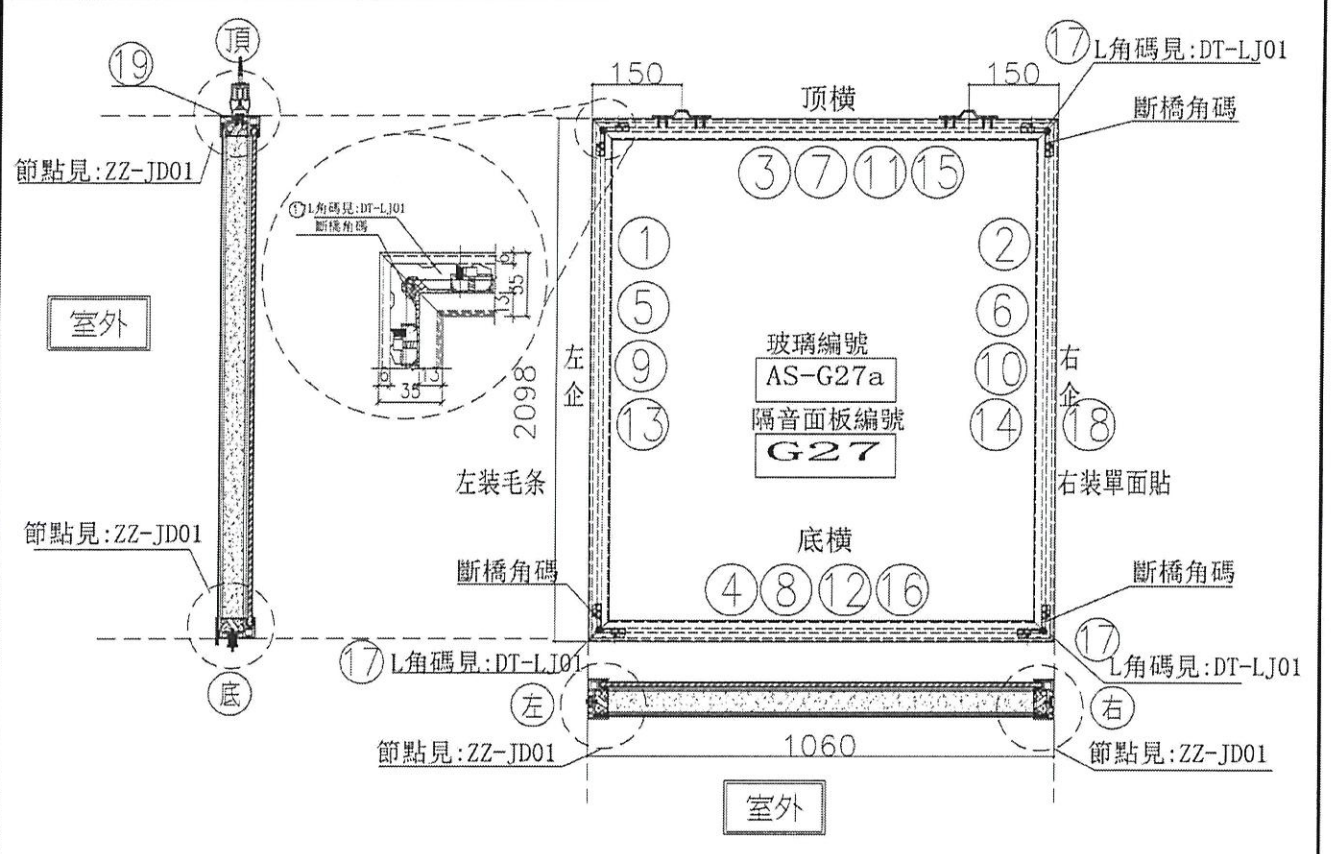
序號	樑號	名稱	序號	長度	數量	物料編號	
1	X85666	吊趟內樑左企	直口	2382.0	1	DT-AL02-04	
2	X85666	吊趟內樑右企	直口	2382.0	1	DT-AL02-04	
3	X85666	吊趟內樑頂橫	直口	1729.0	1	DT-AL04-25	
4	X85666	吊趟內樑底橫	直口	1729.0	1	DT-AL06-25	
5	X85665	吊趟外樑左企	直口	2388.0	1	DT-AL01-04	
6	X85665	吊趟外樑右企	直口	2388.0	1	DT-AL01-04	
7	X85665	吊趟外樑頂橫	直口	1735.0	1	DT-AL03-25	
8	X85665	吊趟外樑底橫	直口	1735.0	1	DT-AL05-25	
9							
10							
11							
12							
13		POMUTE(隔音內插板)	直口	2320.0	1	DT-CB04-01	
14		POMUTE(隔音內插板)	直口	2320.0	1	DT-CB04-02	
15		POMUTE(隔音內插板)	直口	1668.0	1	DT-CB25-03	
16		POMUTE(隔音內插板)	直口	1668.0	1	DT-CB25-04	
17	55X55X9	角碼	L角碼加工圖	直口	11.5	4	DT-LJ01
18		毛條槽		直口	2388.0	1	DT-MT01-04
19	14X5	鋁巴 (收吊輪) 頂部墊巴	直口	98.0	4	DT-DB01	

序號	名稱	單位	數量
頂留		mm	
底留		mm	
企料底部開鑿位		mm	
底橫料防水巴鋸去		mm	
安裝扣碼			
安裝扣碼			
多點鎖芯型號:			
手柄型號:			
限位桿型號:			
T窗最大的深度:			
窗玉搭位數:			
門玉款	寬度(mm)	高度(mm)	雙層
			接長
大圖版次		本圖版	
		日期	
窗号	寬度(W)	高度(H)	數量
T5-M(SD-G26a)	1735.0	2388.0	6F=50F
			12
圖號	T5-M(SD-G26a)		

名稱	吊趟門玉組裝圖	制圖	吳禱瑜	2020.04.21	修改
材料		復核			日期
顏色		批准			圖號 T5-M(SD-G26a)

美特鋁質 有限公司
MIDI Aluminium Fabricator Ltd.

工程號 J-837 地盤 觀塘裕民坊



序號	樞號	名稱	序號	長度	數量	物料編號	序號	長度	數量	物料編號
1	X85666	吊趟內框左企	直口	2092.0	1	DT-AL02-03	頂留			mm
2	X85666	吊趟內框右企	直口	2092.0	1	DT-AL02-03	底留			mm
3	X85666	吊趟內框頂橫	直口	1054.0	1	DT-AL04-24	企料底部開避位			mm
4	X85666	吊趟內框底橫	直口	1054.0	1	DT-AL06-24	底橫料防水巴錫去			mm
5	X85665	吊趟外框左企	直口	2098.0	1	DT-AL01-03	安裝扣碼			
6	X85665	吊趟外框右企	直口	2098.0	1	DT-AL01-03	安裝扣碼			
7	X85665	吊趟外框頂橫	直口	1060.0	1	DT-AL03-24	多點鎖芯型號:			
8	X85665	吊趟外框底橫	直口	1060.0	1	DT-AL05-24	手柄型號:			
9		隔音板用U槽	直口	2062.0	1	DT-UC03-01	限位桿型號:			
10		隔音板用U槽	直口	2062.0	1	DT-UC03-02	T窗最大的開度:			
11		隔音板用U槽	直口	1045.0	1	DT-UC24-03	窗玉搭位數:			
12		隔音板用U槽	直口	1045.0	1	DT-UC24-04				
13		POMUTE(隔音內插板)	直口	2030.0	1	DT-CB03-01				
14		POMUTE(隔音內插板)	直口	2030.0	1	DT-CB03-02				
15		POMUTE(隔音內插板)	直口	993.0	1	DT-CB24-03				
16		POMUTE(隔音內插板)	直口	993.0	1	DT-CB24-04				
17	55X55X9角碼	L角碼加工碼	直口	11.5	4	DT-LJ01				
18		毛條槽	直口	2098.0	1	DT-MT01-03				
19	14X5鋁巴	(收吊輪)頂部墊巴	直口	98.0	2	DT-DB01				

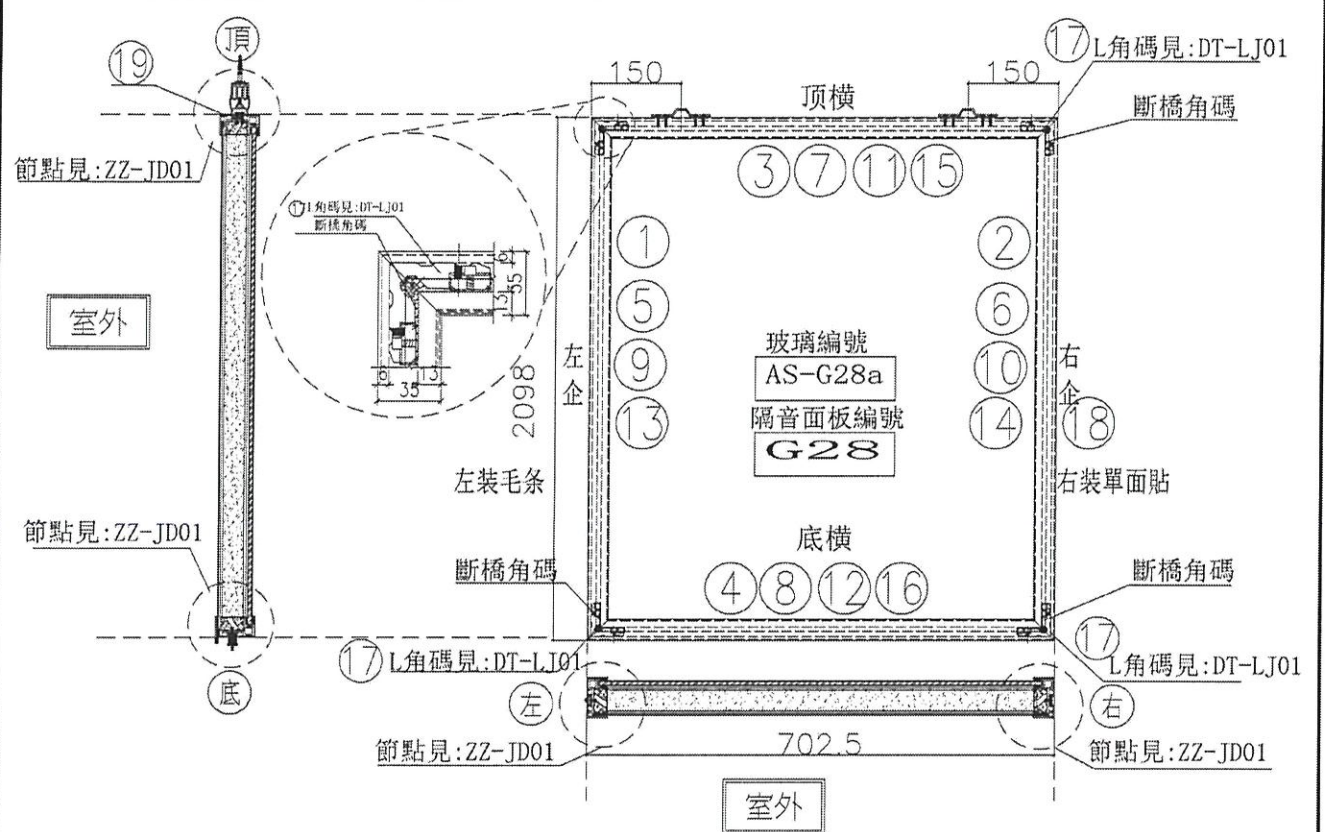
大圖版次	本圖版	日期	窗號	寬度(W)	高度(H)	數量	樓層
			T5-M(SD-G27)	1060.0	2098.0	8	6E-50F
						21	
圖號 T5-M(SD-G27)							

6-20FF
9-50FF
23-50FF

名稱	吊趟門玉組裝圖	制圖	吳禱瑜	2020.04.21	修改		
材料		復核			日期		
顏色		批准			圖號	T5-M(SD-G27)	

美特鋁質 有限公司
MIDI Aluminium Fabricator Ltd.

工程號 J-837 | 地盤 觀塘裕民坊



序號	模號	名稱	序號	長度	數量	物料編號
1	X85666	吊趟內框左企	直口	2092.0	1	DT-AL02-03
2	X85666	吊趟內框右企	直口	2092.0	1	DT-AL02-03
3	X85666	吊趟內框頂橫	直口	696.5	1	DT-AL04-28
4	X85666	吊趟內框底橫	直口	696.5	1	DT-AL06-28
5	X85665	吊趟外框左企	直口	2098.0	1	DT-AL01-03
6	X85665	吊趟外框右企	直口	2098.0	1	DT-AL01-03
7	X85665	吊趟外框頂橫	直口	702.5	1	DT-AL03-28
8	X85665	吊趟外框底橫	直口	702.5	1	DT-AL05-28
9		隔音板用U槽	直口	2062.0	1	DT-UC03-01
10		隔音板用U槽	直口	2062.0	1	DT-UC03-02
11		隔音板用U槽	直口	687.5	1	DT-UC28-03
12		隔音板用U槽	直口	687.5	1	DT-UC28-04
13		POMUTE(隔音內插板)	直口	2030.0	1	DT-CB03-01
14		POMUTE(隔音內插板)	直口	2030.0	1	DT-CB03-02
15		POMUTE(隔音內插板)	直口	635.5	1	DT-CB28-03
16		POMUTE(隔音內插板)	直口	635.5	1	DT-CB28-04
17	55X55X9角碼	L角碼加工圖	直口	11.5	4	DT-LJ01
18		毛條槽	直口	2098.0	1	DT-MT01-03
19	14X5鋁巴	(收吊輪)頂部墊巴	直口	98.0	2	DT-DB01

序號	名稱	單位	數量
	頂留	mm	
	底留	mm	
	企料底部開避位	mm	
	底橫料防水巴鋸去	mm	
	安裝扣碼		
	安裝扣碼		
	多點鎖芯型號:		
	手柄型號:		
	壓位撐型號:		
	T窗最大的開度:		
	窗玉搭位數:		

門玉款	寬度(mm)	高度(mm)	雙層	撐長

大圖版次	本圖版
	日期

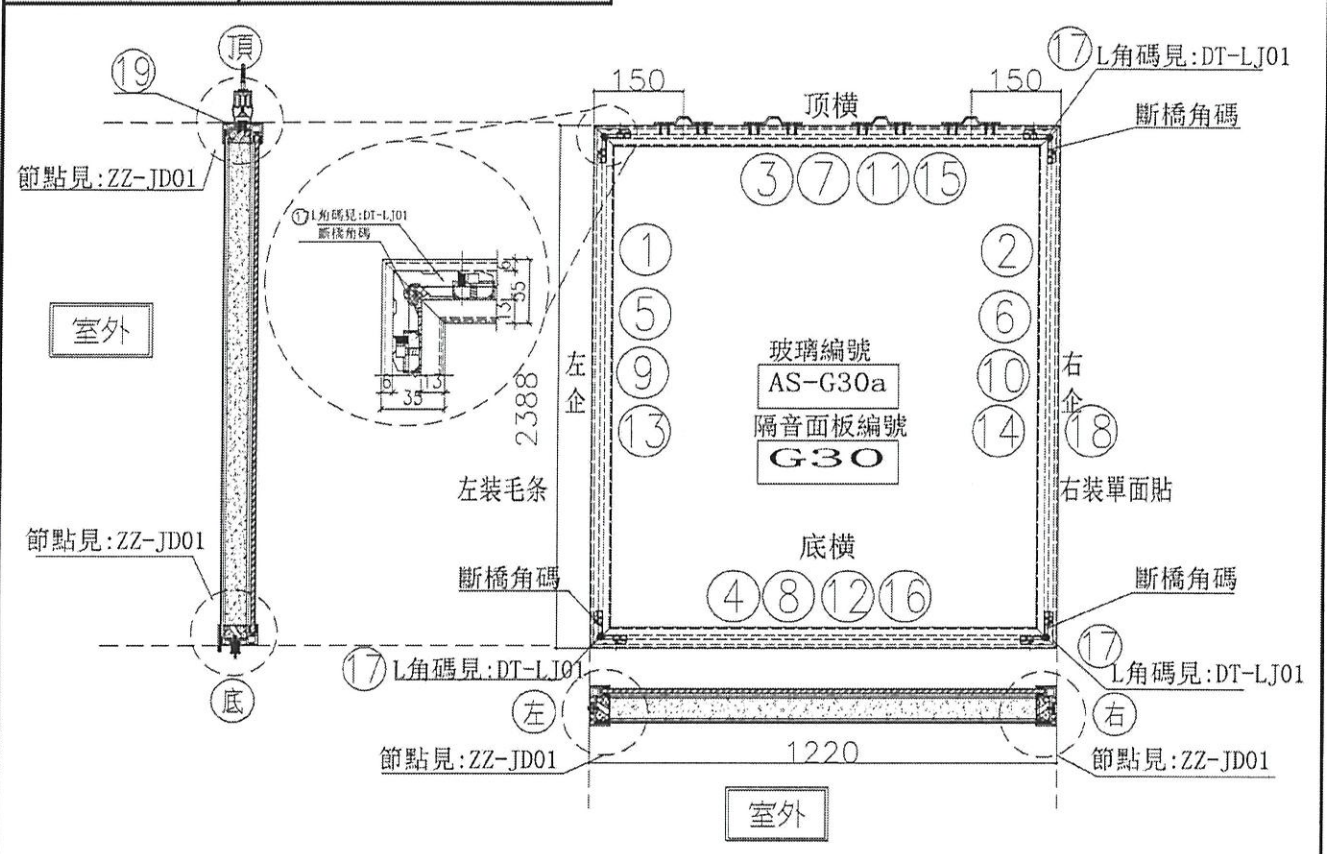
窗号	寬度 (W)	高度 (H)	數量	樓層
T5-M(SD-G28)	702.5	2098.0	8	6F-50F
			10	70

圖號 T5-M(SD-G28)

名稱	吊趟門玉組裝圖	制圖	吳禱瑜	2020.04.21	修改
材料		復核			日期
顏色		批准			圖號 T5-M(SD-G28)

美特鋁質 有限公司
MIDI Aluminium Fabricator Ltd.

工程號 J-837 | 地盤 觀塘裕民坊



序號	模號	名稱	序號	長度	數量	物料編號
1	X85666	吊趟內框左企	直口	2382.0	1	DT-AL02-04
2	X85666	吊趟內框右企	直口	2382.0	1	DT-AL02-04
3	X85666	吊趟內框頂橫	直口	1214.0	1	DT-AL04-06
4	X85666	吊趟內框底橫	直口	1214.0	1	DT-AL06-06
5	X85665	吊趟外框左企	直口	2388.0	1	DT-AL01-04
6	X85665	吊趟外框右企	直口	2388.0	1	DT-AL01-04
7	X85665	吊趟外框頂橫	直口	1220.0	1	DT-AL03-06
8	X85665	吊趟外框底橫	直口	1220.0	1	DT-AL05-06
9		隔音板用U槽	直口	2352.0	1	DT-UC04-01
10		隔音板用U槽	直口	2352.0	1	DT-UC04-02
11		隔音板用U槽	直口	1205.0	1	DT-UC06-03
12		隔音板用U槽	直口	1205.0	1	DT-UC06-04
13		POMUTE(隔音內插板)	直口	2320.0	1	DT-CB04-01
14		POMUTE(隔音內插板)	直口	2320.0	1	DT-CB04-02
15		POMUTE(隔音內插板)	直口	1153.0	1	DT-CB06-03
16		POMUTE(隔音內插板)	直口	1153.0	1	DT-CB06-04
17	55X55X9角碼	L角碼加工圖	直口	11.5	4	DT-LJ01
18		毛條槽	直口	2388.0	1	DT-MT01-04
19	14X5鋁巴	(收吊輪)頂部墊巴	直口	98.0	4	DT-DB01

序號	名稱	單位	數量	備註
1	頂留	mm		
2	底留	mm		
3	企料底部開避位	mm		
4	底橫料防水巴錐去	mm		
5	安裝扣碼			
6	安裝扣碼			
7	多點鎖芯型號:			
8	手柄型號:			
9	眼位槽型號:			
10	T窗最大的開度:			
11	窗玉搭位數:			

門玉款	寬度(mm)	高度(mm)	雙層	層長

大圖版次	本圖版	日期

窗號	寬度(W)	高度(H)	數量	樓層
T5-N(SD-G30)	1220.0	2388.0	8	6F-50F
			6	9

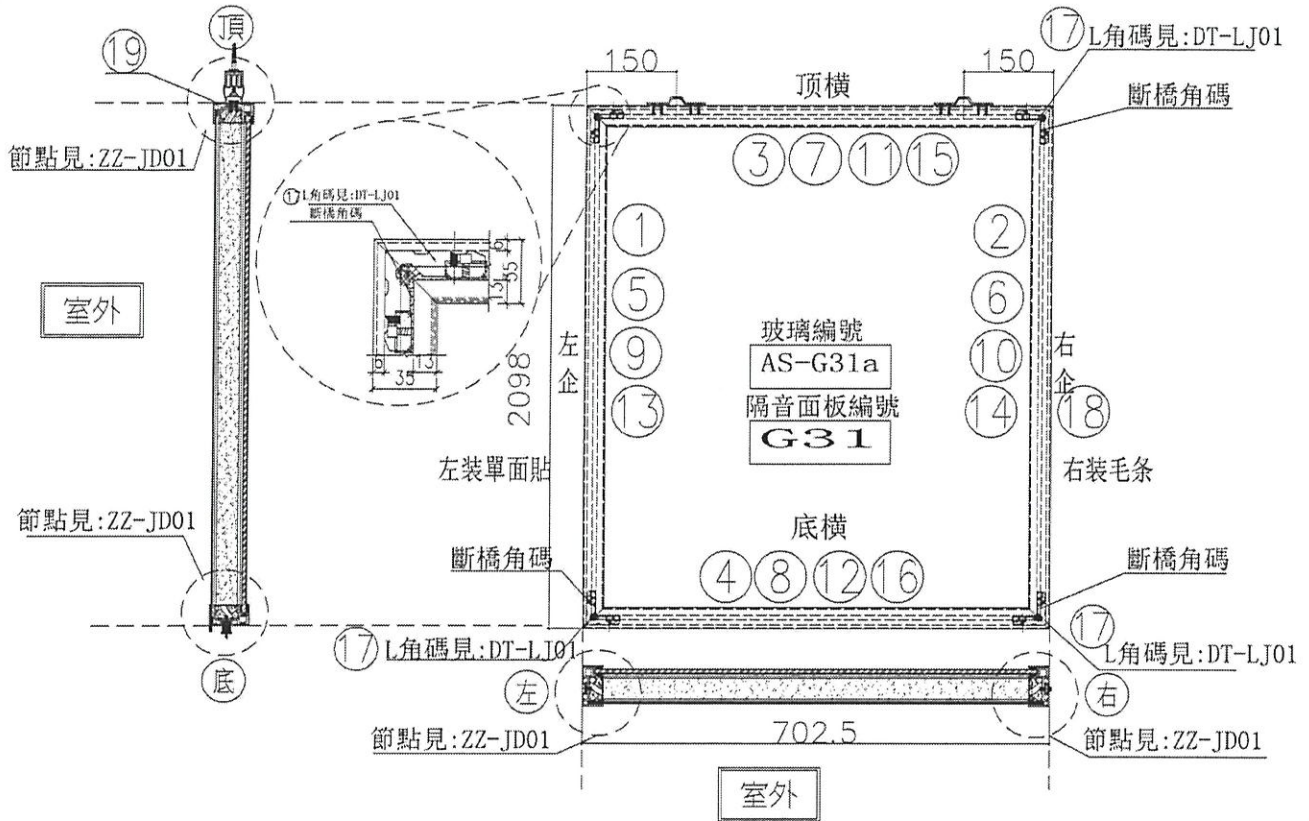
圖號 T5-N(SD-G30)

名稱	吊趟門玉組裝圖	制圖	吳禱瑜	2020.04.21	修改	
材料		復核			日期	
顏色		批准			圖號	T5-N(SD-G30)



美特鋁質 有限公司
MIDI Aluminium Fabricator Ltd.

工程號 | J-837 | 地盤 | 觀塘裕民坊



序號	樞號	名稱	序號	長度	數量	物料編號	序號				
1	X85666	吊趟內框左企	直口	2092.0	1	DT-AL02-03	頂留				mm
2	X85666	吊趟內框右企	直口	2092.0	1	DT-AL02-03	底留				mm
3	X85666	吊趟內框頂橫	直口	696.5	1	DT-AL04-28	企料底部開避位				mm
4	X85666	吊趟內框底橫	直口	696.5	1	DT-AL06-28	底橫料防水巴獨去				mm
5	X85665	吊趟外框左企	直口	2098.0	1	DT-AL01-03	安裝扣碼				
6	X85665	吊趟外框右企	直口	2098.0	1	DT-AL01-03	安裝扣碼				
7	X85665	吊趟外框頂橫	直口	702.5	1	DT-AL03-28	多點鎖芯型號:				
8	X85665	吊趟外框底橫	直口	702.5	1	DT-AL05-28	手柄型號:				
9		隔音板用U槽	直口	2062.0	1	DT-UC03-01	限位桿型號:				
10		隔音板用U槽	直口	2062.0	1	DT-UC03-02	T窗最大的開度:				
11		隔音板用U槽	直口	687.5	1	DT-UC28-03	窗玉搭位數:				
12		隔音板用U槽	直口	687.5	1	DT-UC28-04					
13		POMUTE(隔音內插板)	直口	2030.0	1	DT-CB03-01					
14		POMUTE(隔音內插板)	直口	2030.0	1	DT-CB03-02					
15		POMUTE(隔音內插板)	直口	635.5	1	DT-CB28-03					
16		POMUTE(隔音內插板)	直口	635.5	1	DT-CB28-04					
17	55X55X9角碼	L角碼加工圖	直口	11.5	4	DT-LJ01					
18		毛條槽	直口	2098.0	1	DT-MT01-03					
19	14X5鋁巴	(收吊輪)頂部墊巴	直口	98.0	2	DT-DB01					

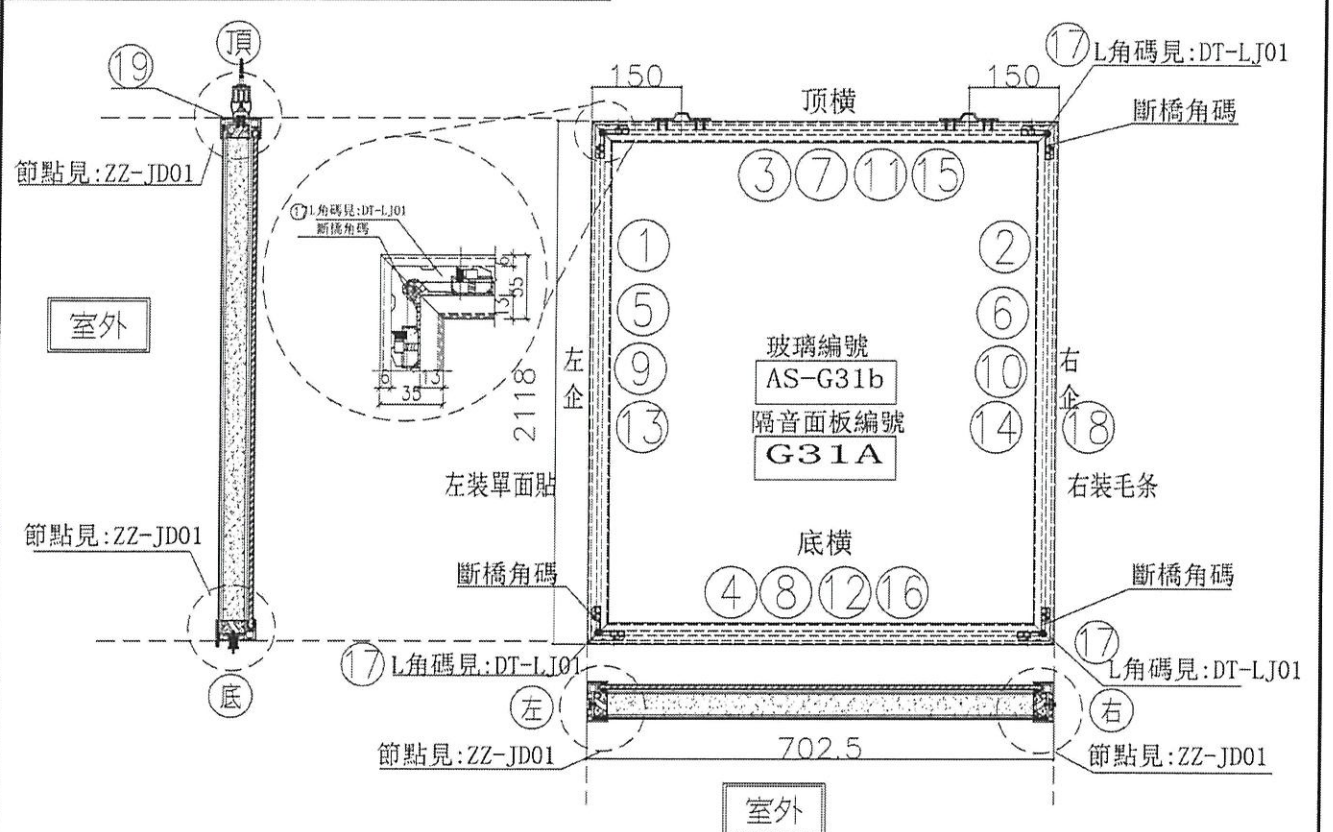
大圖版次	本圖版	日期	窗号	寬度(W)	高度(H)	數量	樓層
			T5-N(SD-G31)	702.5	2098.0	3	6F-50F
						20	

6-20/F
11-50/F
9-50/F

名稱	吊趟門玉組裝圖	制圖	吳禱瑜	2020.04.21	修改		
材料		復核			日期		
顏色		批准			圖號	T5-N(SD-G31)	

美特鋁質 有限公司
MIDI Aluminium Fabricator Ltd.

工程號 J-837 地盤 觀塘裕民坊



序號	模號	名稱	序號	長度	數量	物料編號
1	X85666	吊趟內框左企	直口	2112.0	1	DT-AL02-01
2	X85666	吊趟內框右企	直口	2112.0	1	DT-AL02-01
3	X85666	吊趟內框頂橫	直口	696.5	1	DT-AL04-28
4	X85666	吊趟內框底橫	直口	696.5	1	DT-AL06-28
5	X85665	吊趟外框左企	直口	2118.0	1	DT-AL01-01
6	X85665	吊趟外框右企	直口	2118.0	1	DT-AL01-01
7	X85665	吊趟外框頂橫	直口	702.5	1	DT-AL03-28
8	X85665	吊趟外框底橫	直口	702.5	1	DT-AL05-28
9		隔音板用U槽	直口	2082.0	1	DT-UC01-01
10		隔音板用U槽	直口	2082.0	1	DT-UC01-02
11		隔音板用U槽	直口	687.5	1	DT-UC28-03
12		隔音板用U槽	直口	687.5	1	DT-UC28-04
13		POMUTE(隔音內插板)	直口	2050.0	1	DT-CB01-01
14		POMUTE(隔音內插板)	直口	2050.0	1	DT-CB01-02
15		POMUTE(隔音內插板)	直口	635.5	1	DT-CB28-03
16		POMUTE(隔音內插板)	直口	635.5	1	DT-CB28-04
17	55X55X9角碼	L角碼加工圈	直口	11.5	4	DT-LJ01
18		毛條槽	直口	2118.0	1	DT-MT01-01
19	14X5鋁巴	(收吊輪)頂部墊巴	直口	98.0	2	DT-DB01

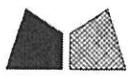
序號	名稱	單位	數量
頂留		mm	
底留		mm	
企料底部開避位		mm	
底橫料防水巴鋸去		mm	
安裝扣碼			
安裝扣碼			
多點鎖芯型號:			
手柄型號:			
限位撐型號:			
T窗最大的開度:			
窗玉擋位數:			

門玉款	寬度(mm)	高度(mm)	隻幅	撐長

大圖版次	本圖版	日期

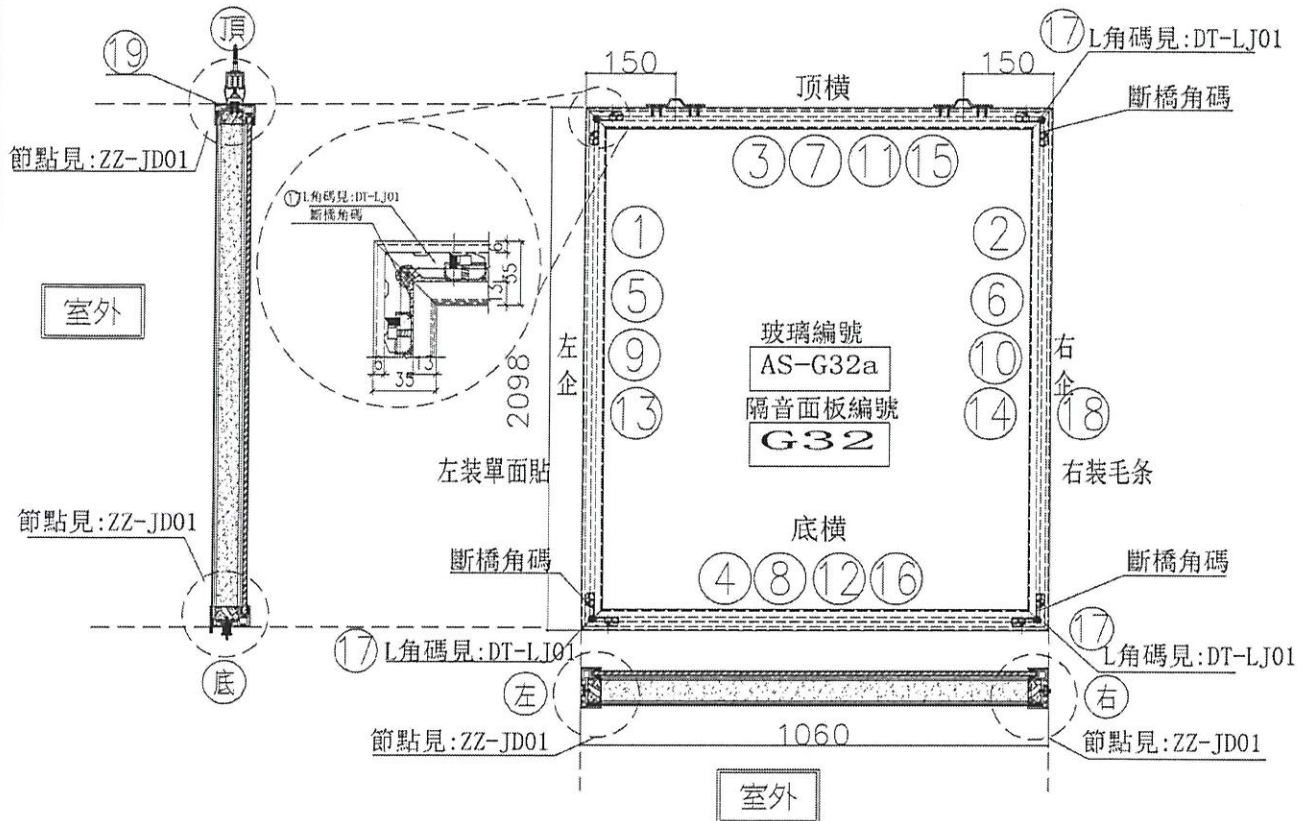
窗号	寬度(W)	高度(H)	數量	樓層
T5-N(SD-G31a)	702.5	2118.0	34	6F-50F
			17	

名稱	吊趟門玉組裝圖	制圖	吳禕瑜	2020.04.21	修改
材料		復核			日期
顏色		批准			圖號 T5-N(SD-G31a)



美特鋁質有限公司
MIDI Aluminium Fabricator Ltd.

工程號 J-837 地盤 觀塘裕民坊



序號	模號	名稱	序號	長度	數量	物料編號
1	X85666	吊趟內框左企	直口	2092.0	1	DT-AL02-03
2	X85666	吊趟內框右企	直口	2092.0	1	DT-AL02-03
3	X85666	吊趟內框頂橫	直口	1054.0	1	DT-AL04-24
4	X85666	吊趟內框底橫	直口	1054.0	1	DT-AL06-24
5	X85665	吊趟外框左企	直口	2098.0	1	DT-AL01-03
6	X85665	吊趟外框右企	直口	2098.0	1	DT-AL01-03
7	X85665	吊趟外框頂橫	直口	1060.0	1	DT-AL03-24
8	X85665	吊趟外框底橫	直口	1060.0	1	DT-AL05-24
9		隔音板用U槽	直口	2062.0	1	DT-UC03-01
10		隔音板用U槽	直口	2062.0	1	DT-UC03-02
11		隔音板用U槽	直口	1045.0	1	DT-UC24-03
12		隔音板用U槽	直口	1045.0	1	DT-UC24-04
13		POMUTE(隔音內插板)	直口	2030.0	1	DT-CB03-01
14		POMUTE(隔音內插板)	直口	2030.0	1	DT-CB03-02
15		POMUTE(隔音內插板)	直口	993.0	1	DT-CB24-03
16		POMUTE(隔音內插板)	直口	993.0	1	DT-CB24-04
17	55X55X9角碼	L角碼加工圖	直口	11.5	4	DT-LJ01
18		毛條槽	直口	2098.0	1	DT-MT01-03
19	14X5鋁巴	(收吊輪)頂部墊巴	直口	98.0	2	DT-DB01

序號	名稱	單位	數量
1	頂留	mm	
2	底留	mm	
3	企料底部開鑿位	mm	
4	底橫料防水巴鋸去	mm	
5	安裝扣碼		
6	安裝扣碼		
7	多點鎖芯型號:		
8	手柄型號:		
9	限位桿型號:		
10	T窗最大的開度:		
11	窗玉搭位數:		

門玉款	寬度(mm)	高度(mm)	雙幅	樞長

大圖版次	本圖版	日期

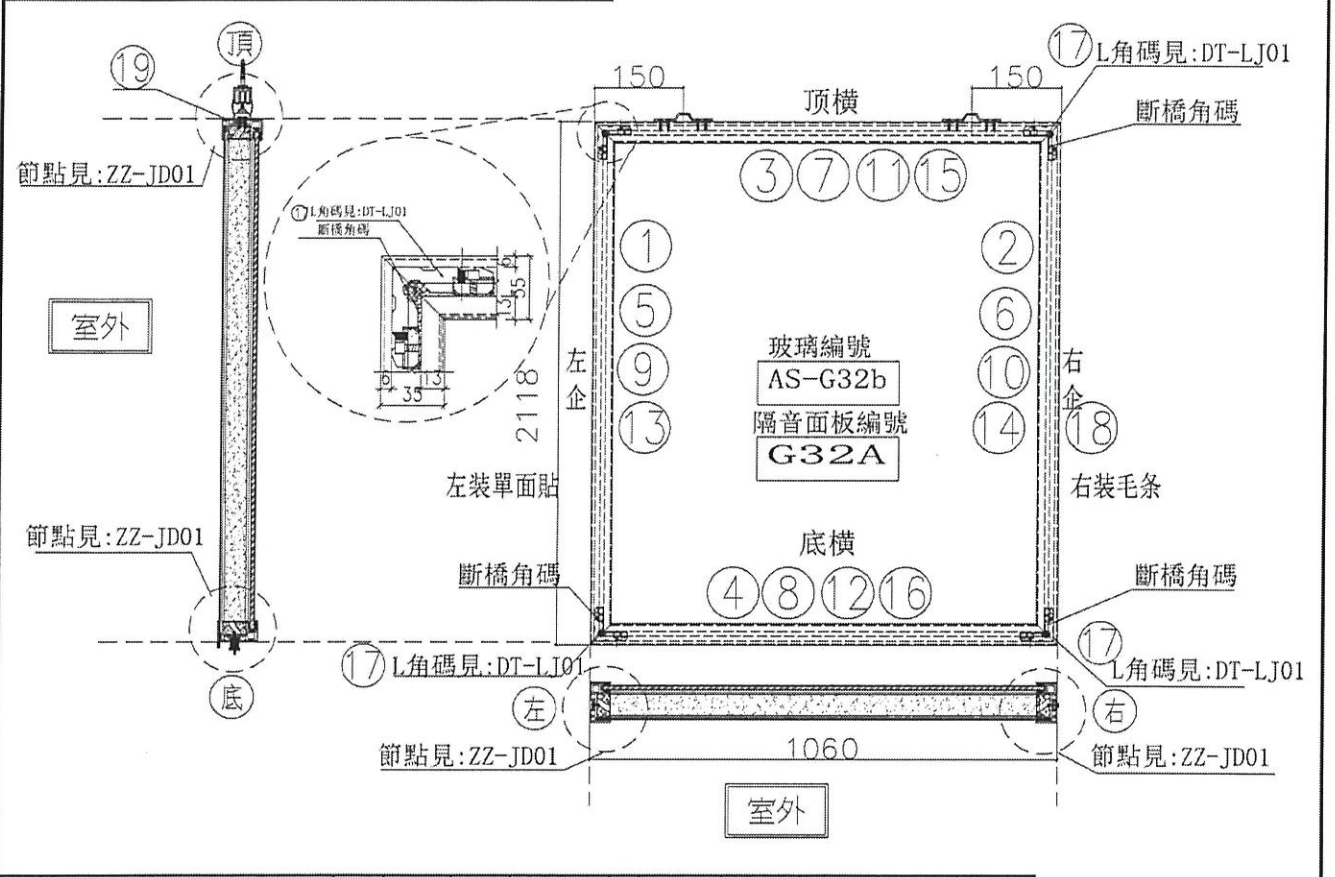
窗号	寬度(W)	高度(H)	數量	樓層
T5-N(SD-G32)	1060.0	2098.0	4	6F-50F
			18	
			22	

6-2017
6F-50F
11-5017

名稱	吊趟門玉組裝圖	制圖	吳禕瑜	2020.04.21	修改
材料		復核			日期
顏色		批准			圖號 T5-N(SD-G32)

美特鋁質 有限公司
MIDI Aluminium Fabricator Ltd.

工程號 J-837 | 地盤 觀塘裕民坊



序號	樁號	名稱	序號	長度	數量	物料編號
1	X85666	吊趟內框左企	直口	2112.0	1	DT-AL02-01
2	X85666	吊趟內框右企	直口	2112.0	1	DT-AL02-01
3	X85666	吊趟內框頂橫	直口	1054.0	1	DT-AL04-24
4	X85666	吊趟內框底橫	直口	1054.0	1	DT-AL06-24
5	X85665	吊趟外框左企	直口	2118.0	1	DT-AL01-01
6	X85665	吊趟外框右企	直口	2118.0	1	DT-AL01-01
7	X85665	吊趟外框頂橫	直口	1060.0	1	DT-AL03-24
8	X85665	吊趟外框底橫	直口	1060.0	1	DT-AL05-24
9		隔音板用U槽	直口	2082.0	1	DT-UC01-01
10		隔音板用U槽	直口	2082.0	1	DT-UC01-02
11		隔音板用U槽	直口	1045.0	1	DT-UC24-03
12		隔音板用U槽	直口	1045.0	1	DT-UC24-04
13		POMUTE(隔音內插板)	直口	2050.0	1	DT-CB01-01
14		POMUTE(隔音內插板)	直口	2050.0	1	DT-CB01-02
15		POMUTE(隔音內插板)	直口	993.0	1	DT-CB24-03
16		POMUTE(隔音內插板)	直口	993.0	1	DT-CB24-04
17	55X55X9	L角碼加工欄	直口	11.5	4	DT-LJ01
18		毛條槽	直口	2118.0	1	DT-MT01-01
19	14X5	鋁巴 (收吊輪) 頂部墊巴	直口	98.0	2	DT-DB01

序號	名稱	單位	數量
1	頂留	mm	
2	底留	mm	
3	企料底部開避位	mm	
4	底橫斜防水巴銀去	mm	
5	安裝扣碼		
6	安裝扣碼		
7	多點鎖芯型號:		
8	手柄型號:		
9	限位捲型號:		
10	T窗最大的開度:		
11	窗玉搭位數:		

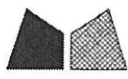
門玉款	寬度(mm)	高度(mm)	雙層	樺長

大圖版次	本圖版	日期

窗号	寬度(W)	高度(H)	數量	樓層
T5-N(SD-G32a)	1060.0	2118.0	33	6E-50F
			15	

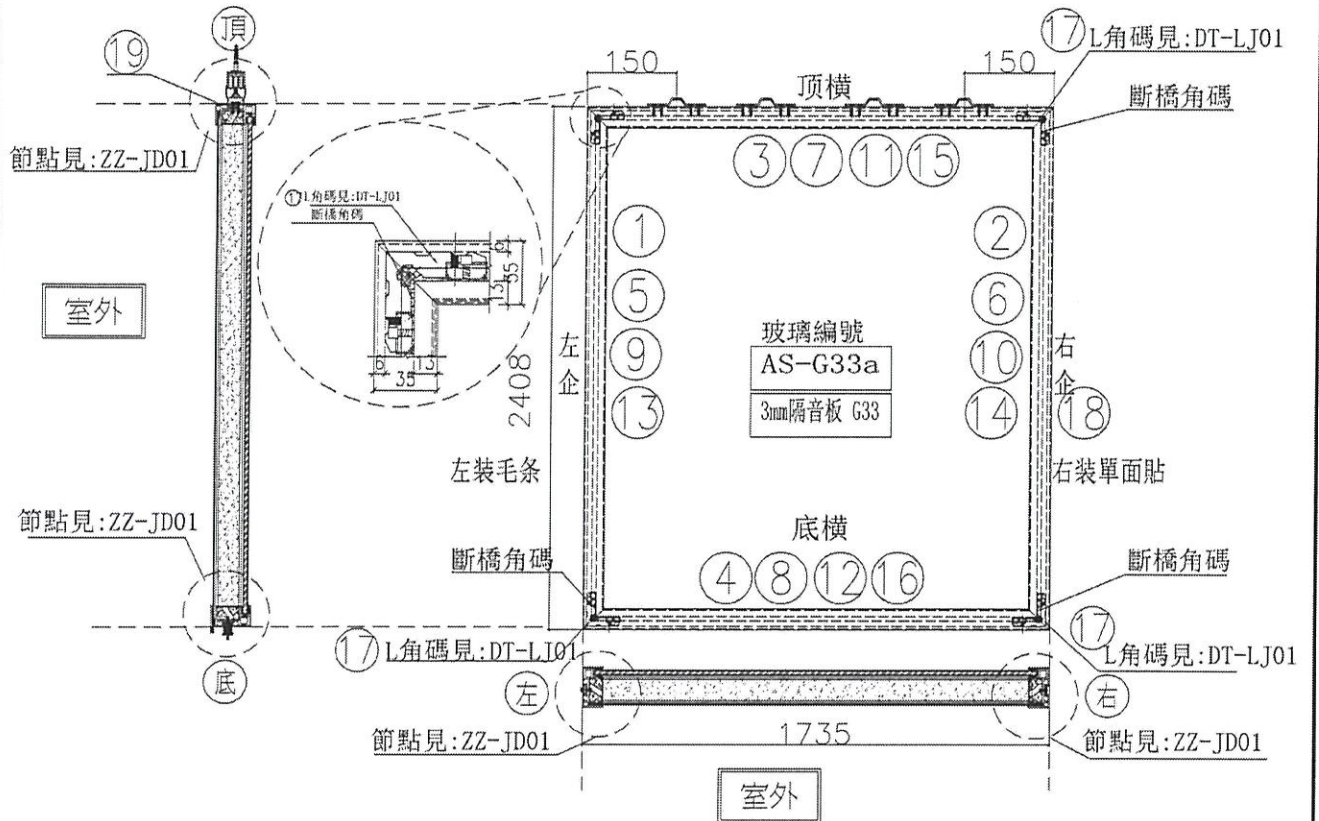
圖號 T5-N(SD-G32a)

名稱	吊趟門玉組裝圖	制圖	吳禱瑜	2020.04.21	修改
材料		復核			日期
顏色		批准			圖號 T5-N(SD-G32a)



美特鋁質有限公司
MIDI Aluminium Fabricator Ltd.

工程號 J-837 地盤 觀塘裕民坊



序號	樞號	名稱	序號	長度	數量	物料編號
1	X85666	吊趟內框左企	直口	2402.0	1	DT-AL02-02
2	X85666	吊趟內框右企	直口	2402.0	1	DT-AL02-02
3	X85666	吊趟內框頂橫	直口	1729.0	1	DT-AL04-25
4	X85666	吊趟內框底橫	直口	1729.0	1	DT-AL06-25
5	X85665	吊趟外框左企	直口	2408.0	1	DT-AL01-02
6	X85665	吊趟外框右企	直口	2408.0	1	DT-AL01-02
7	X85665	吊趟外框頂橫	直口	1735.0	1	DT-AL03-25
8	X85665	吊趟外框底橫	直口	1735.0	1	DT-AL05-25
9						
10						
11						
12						
13		POMUTE(隔音內插板)	直口	2340.0	1	DT-CB02-01
14		POMUTE(隔音內插板)	直口	2340.0	1	DT-CB02-02
15		POMUTE(隔音內插板)	直口	1668.0	1	DT-CB25-03
16		POMUTE(隔音內插板)	直口	1668.0	1	DT-CB25-04
17	55X55X9	L角碼加工圖	直口	11.5	4	DT-LJ01
18		毛條槽	直口	2408.0	1	DT-MT01-02
19	14X5	鋁巴 (收吊輪)頂部墊巴	直口	98.0	4	DT-DB01

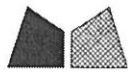
序號	寬度(mm)	高度(mm)	雙層	擋長
頂留				mm
底留				mm
企料底部開避位				mm
底橫料防水巴錫去				mm
安裝扣碼				
安裝扣碼				
多點鎖芯型號:				
手柄型號:				
鎖位控型號:				
T窗最大的開度:				
窗玉擋位數:				

大圖版次	本圖版
	日期

窗号	寬度(W)	高度(H)	數量	樓層
T5-N(SD-G33)	1735.0	2408.0	37	6B-30F
			31	

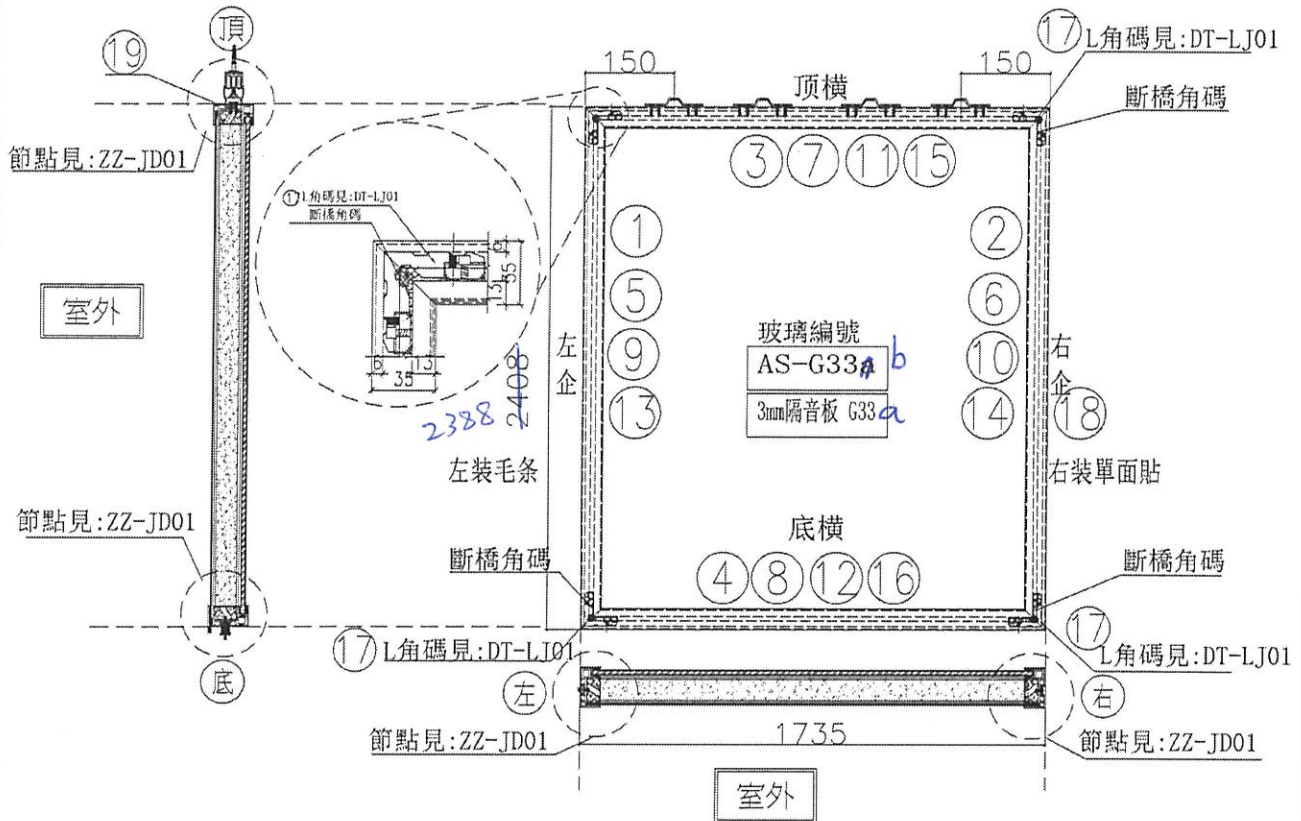
6-2017
9-5017
11-5017

名稱	吊趟門玉組裝圖	制圖	吳禱瑜	2020.04.21	修改
材料		復核			日期
顏色		批准			圖號 T5-N(SD-G33)



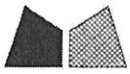
美特鋁質 有限公司
MIDI Aluminium Fabricator Ltd.

工程號 J-837 地盤 觀塘裕民坊



序號	模號	名稱	序號	長度	數量	物料編號	序號	名稱	單位	備註		
1	X85666	吊趟內框左企	直口	2382	1	DT-AL02-04	頂留		mm			
2	X85666	吊趟內框右企	直口	2382	1	DT-AL02-04	底留		mm			
3	X85666	吊趟內框頂橫	直口	1729	1	DT-AL04-25	企料底部開避位		mm			
4	X85666	吊趟內框底橫	直口	1729.0	1	DT-AL06-25	底橫料防水巴錫去		mm			
5	X85665	吊趟外框左企	直口	2388	1	DT-AL01-04	安裝扣碼					
6	X85665	吊趟外框右企	直口	2388	1	DT-AL01-04	安裝扣碼					
7	X85665	吊趟外框頂橫	直口	1735.0	1	DT-AL03-25	多點鎖芯型號:					
8	X85665	吊趟外框底橫	直口	1735.0	1	DT-AL05-25	手柄型號:					
9							限位撐型號:					
10							T窗最大的開度:					
11							窗玉搭位數:					
12												
13		POMUTE(隔音內插板)	直口	2320	1	DT-CB04-01	門玉款	寬度(mm)	高度(mm)	雙幅	撐長	
14		POMUTE(隔音內插板)	直口	2320	1	DT-CB04-02						
15		POMUTE(隔音內插板)	直口	1668.0	1	DT-CB25-03						
16		POMUTE(隔音內插板)	直口	1668.0	1	DT-CB25-04						
17	55X55X9角碼	L角碼加工圖	直口	11.5	4	DT-LJ01						
18		毛條槽	直口	2388	1	DT-MT01-04						
19	14X5鋁巴	(收吊輪)頂部墊巴	直口	98.0	4	DT-DB01						
							大圖版次	本圖版	日期			
							窗號	寬度(W)	高度(H)	數量	樓層	
							T5-N(SD-G33)	1735.0	2408.0	3T	6E-50F	
									2388	4	6	
							圖號	T5-N(SD-G33)				

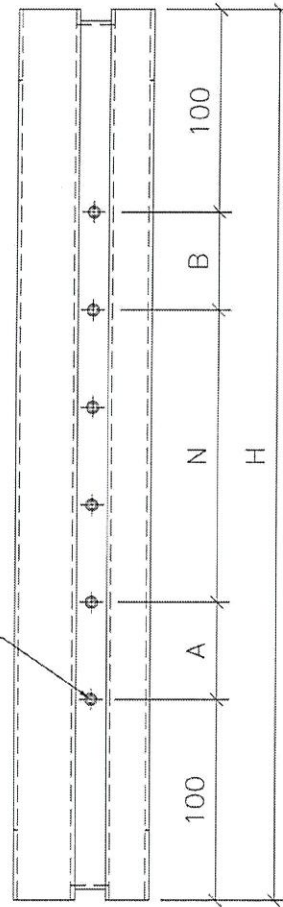
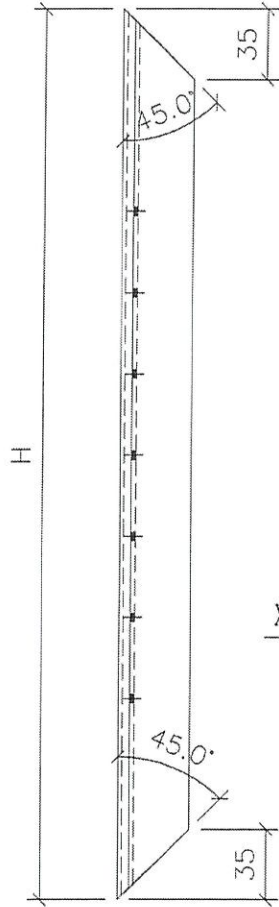
名稱	吊趟門玉組裝圖	制圖	吳禱瑜	2020.04.21	修改	
材料		復核			日期	
顏色		批准			圖號	T5-N(SD-G33)



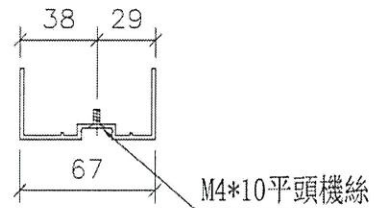
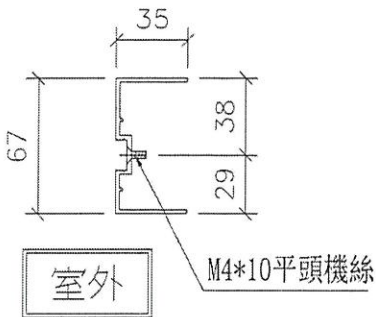
美特鋁質 有限公司
MIDI Aluminium Fabricator Ltd.

序號	物料編號	數量	高度H	A	N		B	
1	DT-AL01-01	354	2118	359	400	x	3	359
2	DT-AL01-02	608	2408	304	400	x	4	304
3	DT-AL01-03	536	2098	349	400	x	3	349
4	DT-AL01-04	364	2388	294	400	x	4	294

工程號 J837 地盤 觀塘裕民坊



X-M4平頭孔(用于内外框组装)



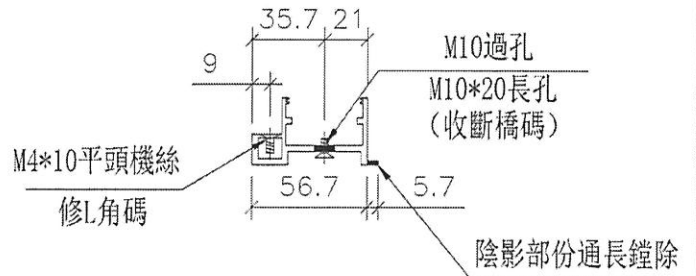
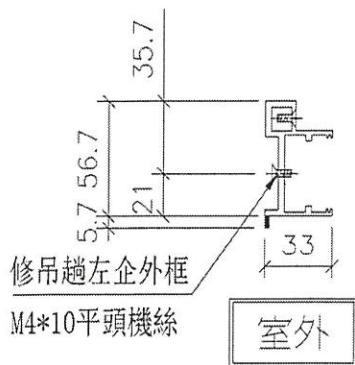
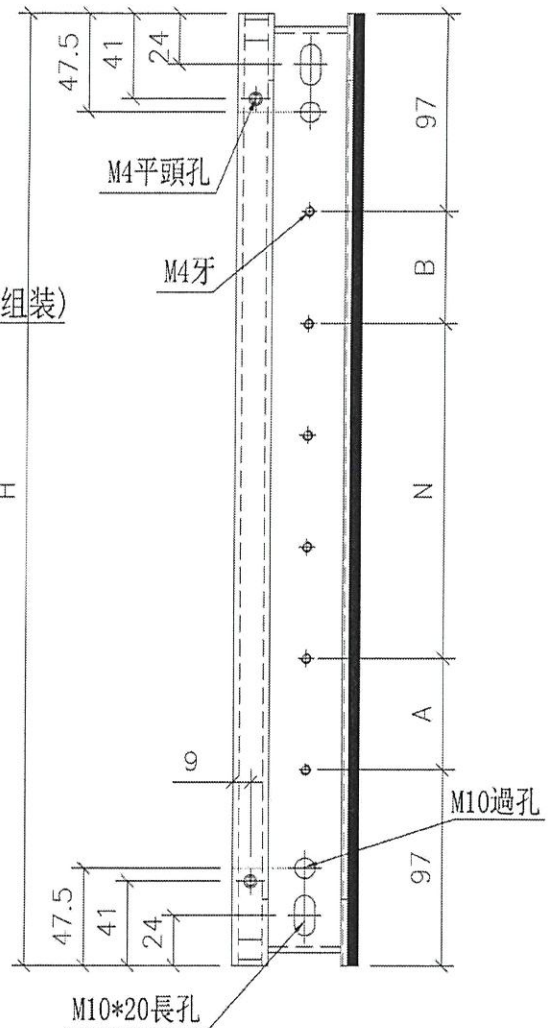
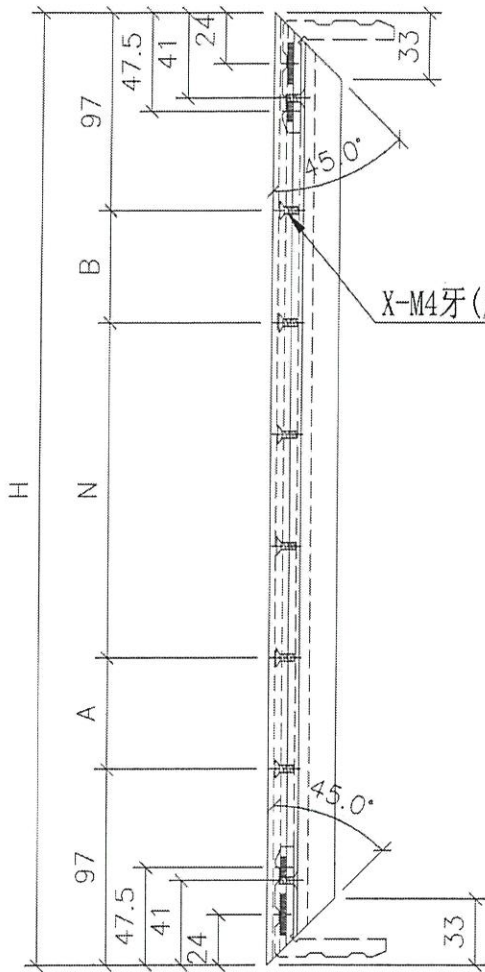
名稱	吊趟外框企料	制圖	吳緯瑜	2020.04.21	修改		
材料	X85665	復核			日期		
顏色	EC-DG-S332054 (3塗)	批准			圖號	DT-AL01	



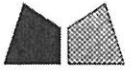
美特鋁質 有限公司
MIDI Aluminium Fabricator Ltd.

工程號 J837 地盤 觀塘裕民坊

序號	物料編號	數量	高度H	A	N		B
1	DT-AL02-01	354	2112	359	x	3	359
2	DT-AL02-02	608	2402	304	x	4	304
3	DT-AL02-03	556	2092	349	x	3	349
4	DT-AL02-04	364	2382	294	x	4	294



名稱	吊趟內框企料	制圖	吳禱瑜	2020.04.21	修改		
材料	X85666	復核			日期		
顏色	EC-DG-S332054 (3塗)	批准			圖號	DT-AL02	



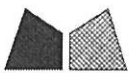
美特鋁質 有限公司
MIDI Aluminium Fabricator Ltd.

工程號 J837 地盤 觀塘裕民坊

加工圖見: DT-AL03

序號	物料編號	數量	長度L	A	N	B	C	D
1	DT-AL03-01	37	770	135	300	135	-	-
2	DT-AL03-02	208.5	752	126	300	126	-	-
3	DT-AL03-03	37	1600	250	300	250	433	433
4	DT-AL03-05	25	1135	167.5	300	167.5	-	-
5	DT-AL03-06	78	1220	210	300	210	307	307
6	DT-AL03-07	103	1320	260	300	260	340	340
7	DT-AL03-13	9	1195	197.5	300	197.5	298	298
8	DT-AL03-18	37	1652.5	276.25	300	276.25	451	451
9	DT-AL03-19	74	1295	247.5	300	247.5	332	332
10	DT-AL03-21	37	1510	205	300	205	403	403
11	DT-AL03-24	111	1060	130	300	130	-	-
12	DT-AL03-25	111	1735	167.5	300	167.5	478	478
13	DT-AL03-28	74	702.5	101.25	300	101.25	-	-

名稱	數據表	制圖	吳禕瑜	2020.04.21	修改	A
材料		復核			日期	2020.5.22
顏色		批准			圖號	DT-AL03a



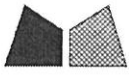
美特鋁質 有限公司
MIDI Aluminium Fabricator Ltd.

工程號 J837 地盤 觀塘裕民坊

加工圖見: DT-AL04

序號	物料編號	數量	長度L	A	N	B	C	D
1	DT-AL04-01	37	764	135	300	135	-	-
2	DT-AL04-02	298	746	126	300	126	-	-
3	DT-AL04-03	37	1594	250	300	250	433	433
4	DT-AL04-05	25	1129	167.5	300	167.5	-	-
5	DT-AL04-06	78	1214	210	300	210	307	307
6	DT-AL04-07	103	1314	260	300	260	340	340
7	DT-AL04-13	9	1189	197.5	300	197.5	298	298
8	DT-AL04-18	37	1646.5	276.25	300	276.25	451	451
9	DT-AL04-19	34	1289	247.5	300	247.5	332	332
10	DT-AL04-21	37	1504	205	300	205	403	403
11	DT-AL04-24	111	1054	130	300	130	-	-
12	DT-AL04-25	111	1729	167.5	300	167.5	478	478
13	DT-AL04-28	74	696.5	101.25	300	101.25	-	-

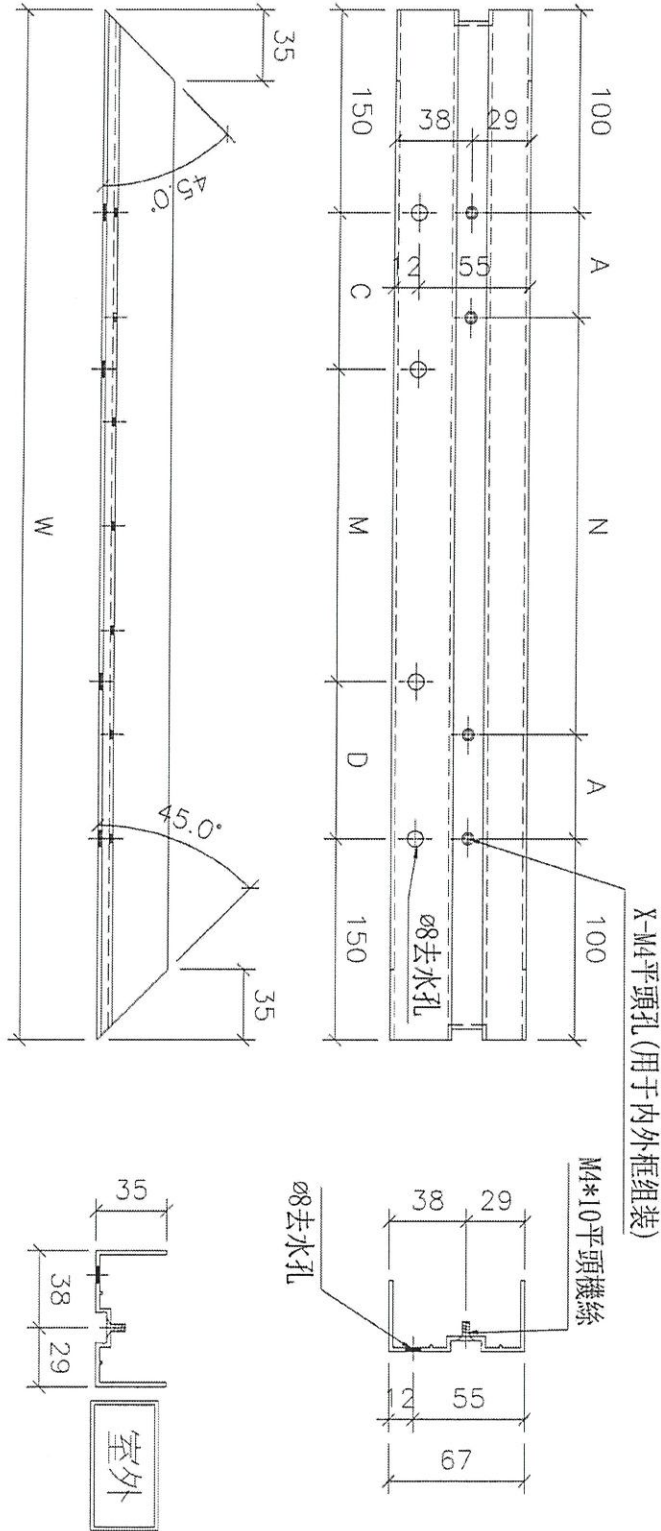
名稱	數據表	制圖	吳禕瑜	2020.04.21	修改	
材料		復核			日期	
顏色		批准			圖號	DT-AL04a



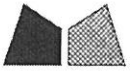
美特鋁質 有限公司
MIDI Aluminium Fabricator Ltd.

工程號 J837 地盤 觀塘裕民坊

數據表見: DT-AL05a



名稱	吊趟外框底橫	制圖	吳禕瑜	2020.04.21	修改		
材料	X85665	復核			日期		
顏色	EC-DG-S332054 (3塗)	批准			圖號	DT-AL05	



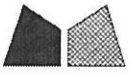
美特鋁質有限公司
MIDI Aluminium Fabricator Ltd.

工程號 J837 地盤 觀塘裕民坊

加工圖見: DT-AL05

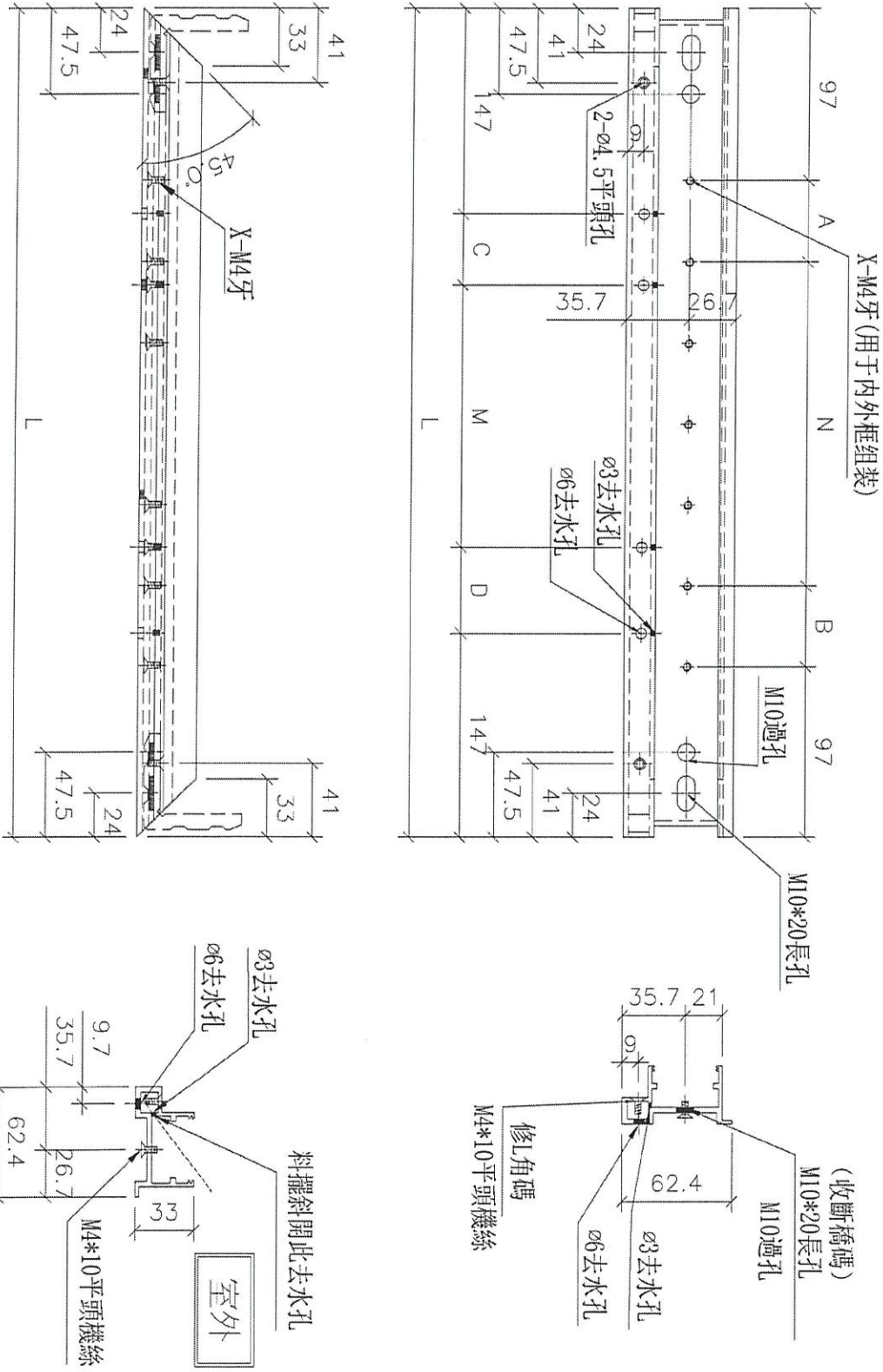
序號	物料編號	數量	長度L	A	N	B	C	M	D
1	DT-AL05-01	37	770	135	X	135	135	X	1
2	DT-AL05-02	208	752	126	X	126	126	X	1
3	DT-AL05-03	37	1600	250	X	250	200	X	3
4	DT-AL05-05	25	1135	167.5	X	167.5	267.5	X	1
5	DT-AL05-06	78	1220	210	X	210	310	X	1
6	DT-AL05-07	103	1320	260	X	260	360	X	1
7	DT-AL05-13	9	1195	197.5	X	197.5	297.5	X	1
8	DT-AL05-18	37	1652.5	276.25	X	276.25	226.25	X	3
9	DT-AL05-19	24	1295	247.5	X	247.5	197.5	X	2
10	DT-AL05-21	37	1510	205	X	205	305	X	2
11	DT-AL05-24	111	1060	130	X	130	230	X	1
12	DT-AL05-25	111	1735	167.5	X	167.5	267.5	X	3
13	DT-AL05-28	74	702.5	101.25	X	101.25	101.25	X	1

名稱	數據表	制圖	吳禕瑜	2020.04.21	修改	
材料		復核			日期	
顏色		批准			圖號	DT-AL05c

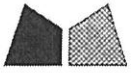


工程號 J837 地盤 觀塘裕民坊

數據表見: DT-AL06a



名稱	吊趟內框底橫	制圖	吳禕瑜	2020.04.21	修改	
材料	X85666	復核			日期	
顏色	EC-DG-S332054 (3塗)	批准			圖號	DT-AL06



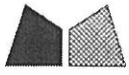
美特鋁質 有限公司
MIDI Aluminium Fabricator Ltd.

工程號 J837 地盤 觀塘裕民坊

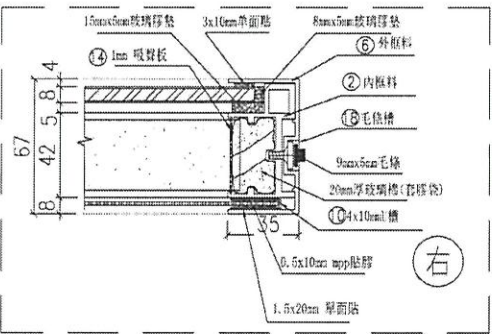
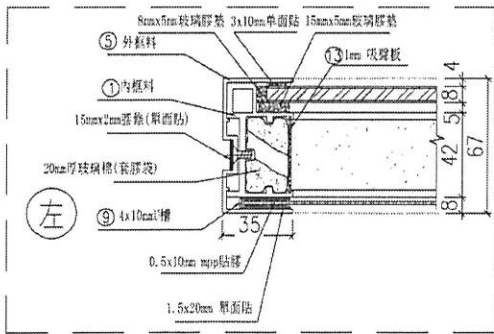
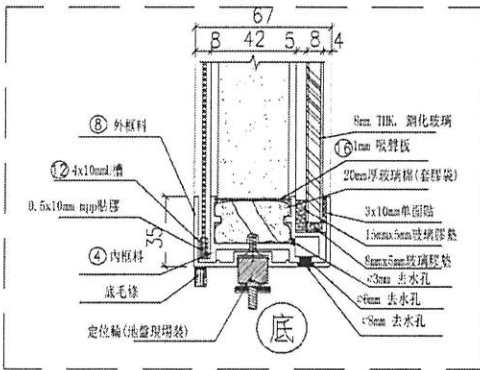
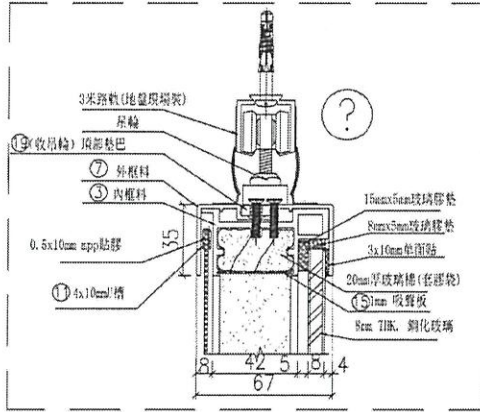
加工圖見：DT-AL06

序號	物料編號	數量	長度L	A	N	B	C	M	D
1	DT-AL06-01	37	764	135	300	135	135	200	135
2	DT-AL06-02	248	746	126	300	126	126	200	126
3	DT-AL06-03	37	1594	250	300	250	200	300	200
4	DT-AL06-05	25	1129	167.5	300	167.5	267.5	300	267.5
5	DT-AL06-06	78	1214	210	300	210	310	300	310
6	DT-AL06-07	103	1314	260	300	260	360	300	360
7	DT-AL06-13	9	1189	197.5	300	197.5	297.5	300	297.5
8	DT-AL06-18	37	1646.5	276.25	300	276.25	226.25	300	226.25
9	DT-AL06-19	74	1289	247.5	300	247.5	197.5	300	197.5
10	DT-AL06-21	37	1504	205	300	205	305	300	305
11	DT-AL06-24	111	1054	130	300	130	230	300	230
12	DT-AL06-25	111	1729	167.5	300	167.5	267.5	300	267.5
13	DT-AL06-28	74	696.5	101.25	300	101.25	101.25	200	101.25

名稱	數據表	制圖	吳禕瑜	2020.04.21	修改	
材料		復核			日期	
顏色		批准			圖號	DT-AL06a



室外



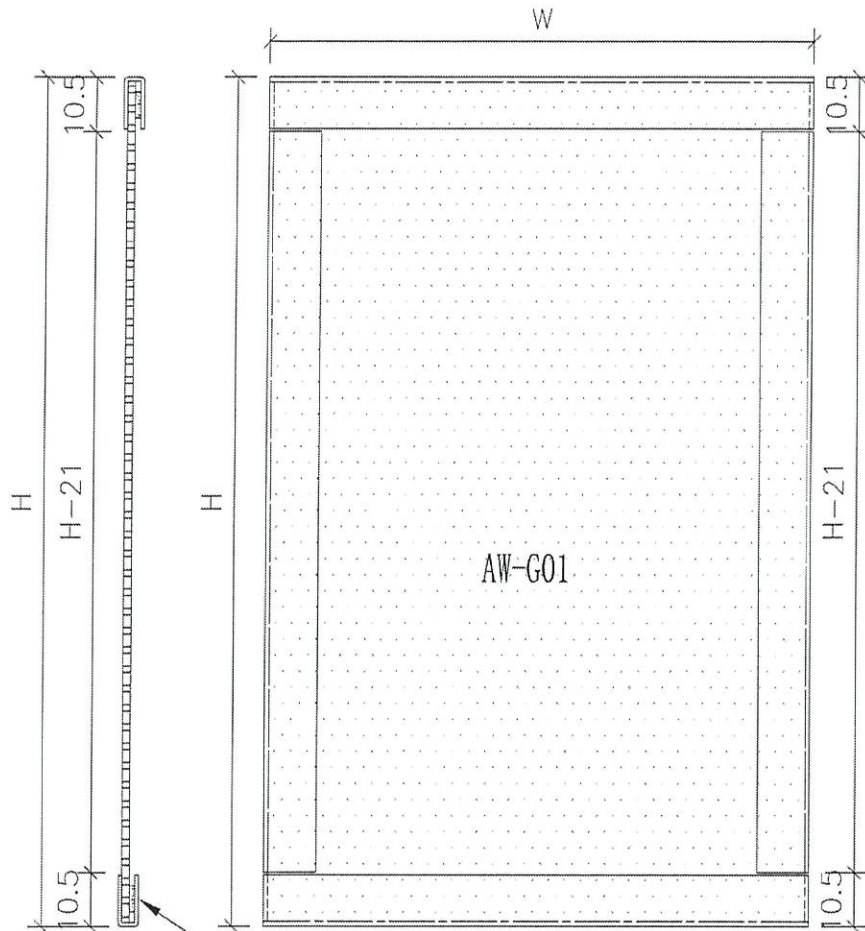
室外

名稱	吊趟組裝圖節點	制圖	吳禕瑜	2020.04.21	修改		
材料		復核			日期		
顏色		批准			圖號	ZZ-JD01	



美特鋁質 有限公司
MIDI Aluminium Fabricator Ltd.

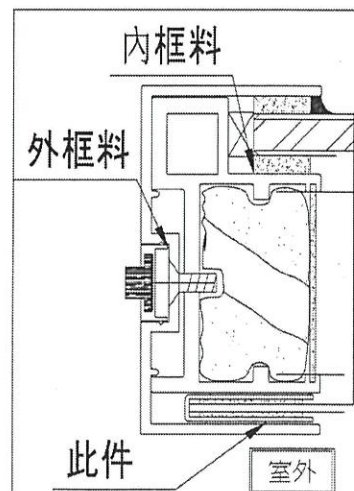
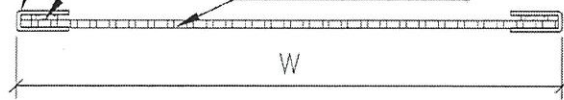
工程號 J-837 地盤 觀塘裕民坊



4*10mm U槽

0.5*10mm mpp貼膠

AW-G01(隔音面板)

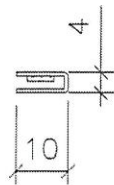
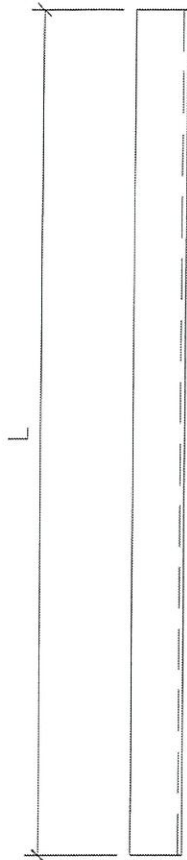


名稱	隔音板用U槽組裝圖	制圖	吳禕瑜	2020.04.21	修改		
材料	4*10mm U槽	復核			日期		
顏色	MILL	批准			圖號	ZZ-UC01	

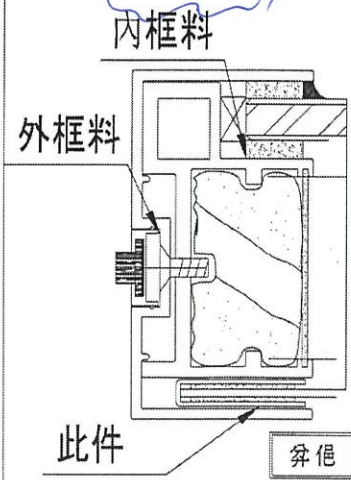


美特鋁質 有限公司
MIDI Aluminium Fabricator Ltd.

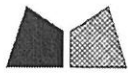
工程號 J-837 地盤 觀塘裕民坊



序號	物料編號	數量	長度L
1	DT-UC01-01	172	2082
2	DT-UC01-02	182	2082
3	DT-UC01-03	37	755
4	DT-UC01-04	37	755
5	DT-UC02-01	96	2372
6	DT-UC02-02	96	2372
7	DT-UC02-03	298	737
8	DT-UC02-04	298	737
9	DT-UC03-01	278	2062
10	DT-UC03-02	278	2062
11	DT-UC04-01	65	2352
12	DT-UC04-02	65	2352
13	DT-UC05-03	25	1120
14	DT-UC05-04	25	1120
15	DT-UC06-03	78	1205
16	DT-UC06-04	78	1205
17	DT-UC13-03	9	1180
18	DT-UC13-04	9	1180
19	DT-UC19-03	74	1280
20	DT-UC19-04	74	1280
21	DT-UC24-03	111	1045
22	DT-UC24-04	111	1045
23	DT-UC28-03	74	687.5
24	DT-UC28-04	74	687.5

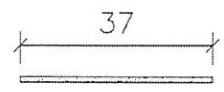
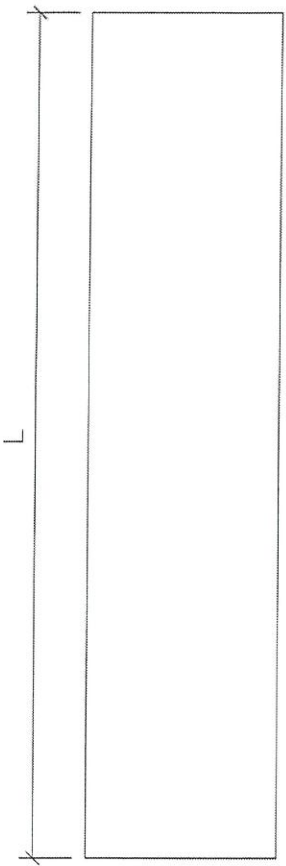


名稱	隔音板用U槽	制圖	吳禕瑜	2020.04.21	修改		
材料	4*10mmU槽	復核			日期		
顏色	MILL	批准			圖號	DT-UC01	

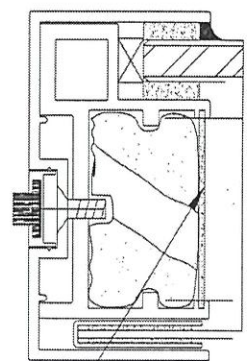


美特鋁質 有限公司
MIDI Aluminium Fabricator Ltd.

工程號 J-837 地盤 觀塘裕民坊



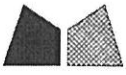
序號	物料編號	數量	長度L
1	DT-CB01-01	194	2050
2	DT-CB01-02	160	2050
3	DT-CB01-03	37	703
4	DT-CB01-04	37	703
5	DT-CB02-01	304	2340
6	DT-CB02-02	304	2340
7	DT-CB02-03	208	685
8	DT-CB02-04	208	685
9	DT-CB03-01	278	2030
10	DT-CB03-02	278	2030
11	DT-CB03-03	37	1533
12	DT-CB03-04	37	1533
13	DT-CB04-01	199	2320
14	DT-CB04-02	165	2320
15	DT-CB05-03	25	1068
16	DT-CB05-04	25	1068
17	DT-CB06-03	78	1153
18	DT-CB06-04	78	1153
19	DT-CB07-03	103	1253
20	DT-CB07-04	103	1253
21	DT-CB13-03	9	1128
22	DT-CB13-04	9	1128
23	DT-CB18-03	37	1585.5
24	DT-CB18-04	37	1585.5
25	DT-CB19-03	74	1228
26	DT-CB19-04	74	1228
27	DT-CB21-03	37	1443
28	DT-CB21-04	37	1443
29	DT-CB24-03	111	993
30	DT-CB24-04	111	993
31	DT-CB25-03	111	1668
32	DT-CB25-04	111	1668
33	DT-CB28-03	74	635.5
34	DT-CB28-04	74	635.5



此件 斧信

請注意:按供應商要求,用剪床加工,沒有刀口,減少浪費

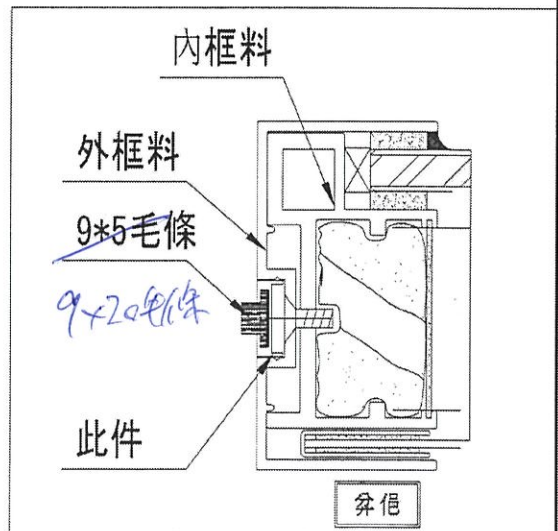
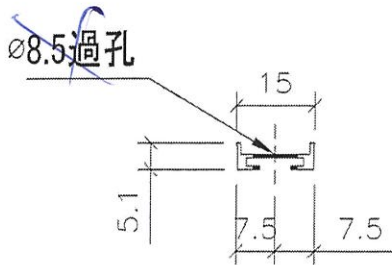
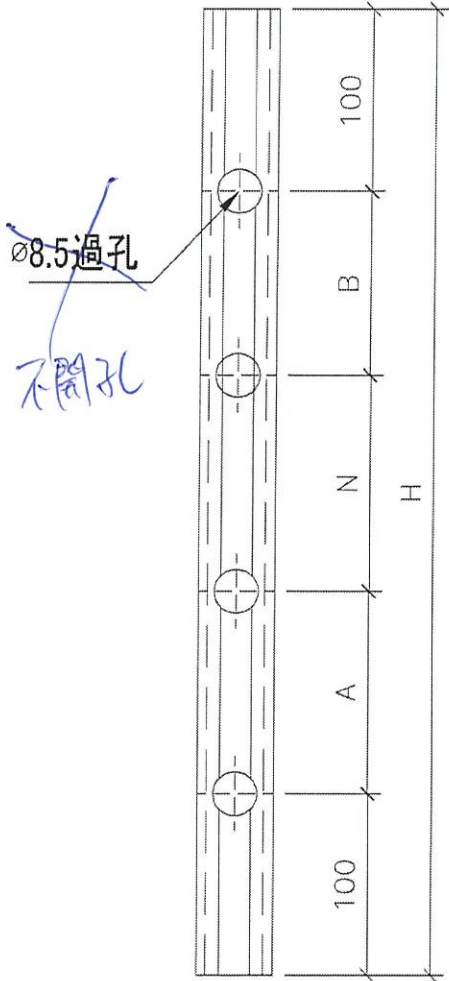
名稱	POMUTE (隔音內插板)	制圖	吳禱瑜	2020.04.21	修改	
材料	680x3000規格	復核			日期	
顏色	/	批准			圖號	DT-CB01



美特鋁質 有限公司
MIDI Aluminium Fabricator Ltd.

序號	物料編號	數量	高度H	A	N		B
1	DT-MT01-01	177	2118	359	400	x 3	359
2	DT-MT01-02	304	2408	304	400	x 4	304
3	DT-MT01-03	278	2098	349	400	x 3	349
4	DT-MT01-04	182	2388	294	400	x 4	294

工程號 J-837 地盤 觀塘裕民坊



名稱	毛條槽	制圖	吳禕瑜	2020.04.21	修改		
材料	X85667	復核			日期		
顏色	EC-DG-S332054 (標準)	核准			圖號	DT-MT01	

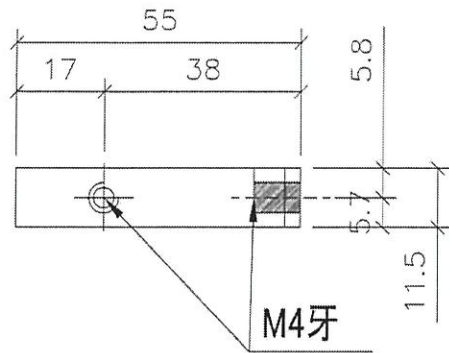


美特鋁質 有限公司
MIDI Aluminium Fabricator Ltd.

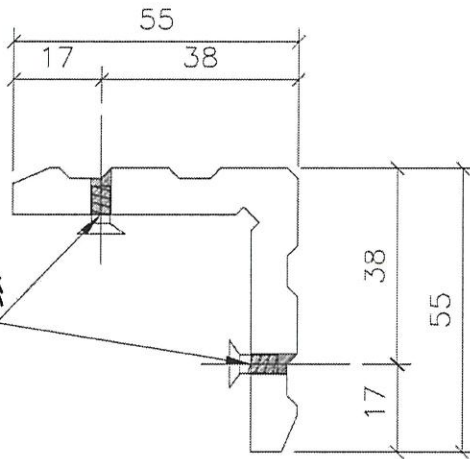
工程號 J-837 地盤 觀塘裕民坊

物料編號	數量
DT-LJ01	3780

工廠用



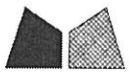
M4牙



M4*10mm平頭機絲

請注意: 供應商角碼, 加工鉗孔

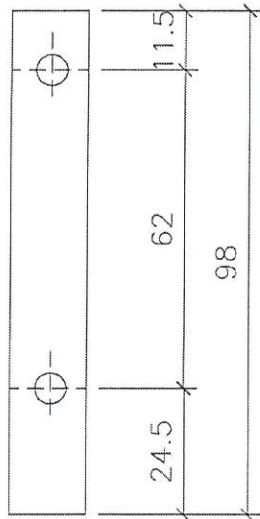
名稱	L角碼加工圖	制圖	吳禕瑜	2020.04.21	修改		
材料	X85668	復核			日期		
顏色	MILL	批准			圖號	DT-LJ01	



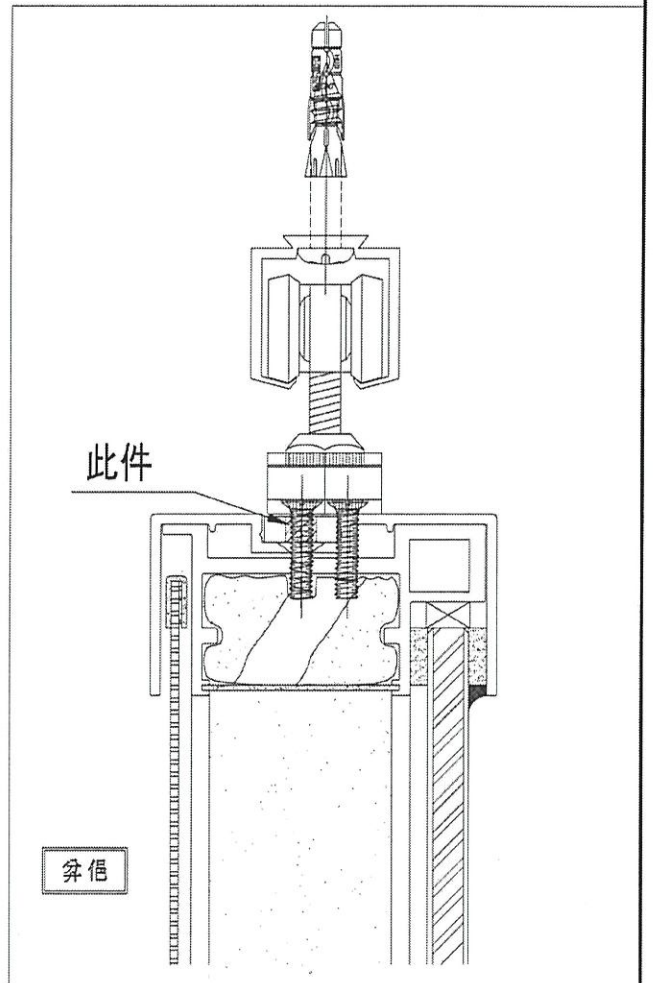
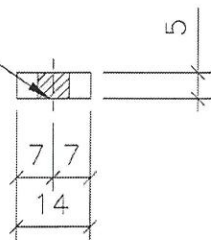
美特鋁質 有限公司
MIDI Aluminium Fabricator Ltd.

數量	樓層
2874	6F~50F

工程號	J-837	地盤	觀塘裕民坊
-----	-------	----	-------



ø6過孔



請注意:用庫存料削

名稱	(收吊輪)頂部墊巴	制圖	吳禕瑜	2020.04.21	修改		
材料	14X5鋁巴	復核			日期		
顏色	MILL	批准			圖號	DT-DB01	