

工程指示 / 要求簡箋(E.I.)

工程指示編號：EI / 1825 / 20

修改版次：I

工程編號：J - 837

工程名稱：觀塘裕民坊

工程項目：幕牆 隔音吊趟 (大貨)

收件人：生統/永林/小羅

發件人：Eric Liu

日期：31/07/2020

要求提供 / 確認 事項：

- | | | |
|------------------------------------|-------------------------------------|-------------------------------|
| <input type="checkbox"/> 初步鋁料 B.M. | <input type="checkbox"/> 加工拆圖，然後生產 | <input type="checkbox"/> 尺寸表 |
| <input type="checkbox"/> 正式鋁料 B.M. | <input type="checkbox"/> 技術上資料 / 指示 | <input type="checkbox"/> 報價 |
| <input type="checkbox"/> 配件 B.M. | <input type="checkbox"/> 樣辦或貨品說明書 | <input type="checkbox"/> 分判合約 |
| <input type="checkbox"/> 其他：_____ | | |

內容：

請按加工圖生產吊趟送地盤安裝

1) 請留意 EI0708A 吊趟保護方案

2) 此批為 6-20/F 隔音吊趟，隔音膠板、pomute 及棉在 5 月 20 號到貨

3) 廠裝吊趟轆、隔音膠板及玻璃出貨

I 版: 放行 T3 及 T5 餘數，附上相關樓層派位，請留意

另請留意此版 EI 包含全份加工圖，方便日後查圖用，請勿重覆生產

T1 未放行，地盤覆尺完成後放行

謝謝

請在 2020/ 08/ 13 前完成上列要求。

附：74 頁加工圖

以上項目為：

- 原合約工程包 原合約工程加 / 減賬 新工程報價

原因：-

分發東莞各部門：

- () 生產技術總監 連附件 () 技術部 連附件 *2/1* () 生產部 連附件 () 機械設計部 連附件
 () 採購部 連附件 () 生產統籌部 連附件 *2/1*
 () 質檢部 連附件 () 會計部 連附件 () 報關組 連附件 () 其他 楊榮輝 連附件

分發香港各部門：

- () 行政部 連附件 () 會計部 連附件 () 統籌部 連附件 () 工程部地盤科文 連附件
 () 採購部 連附件 () QS 部 連附件 () 維修部 連附件 () 其他 _____ 連附件

傳遞編號：

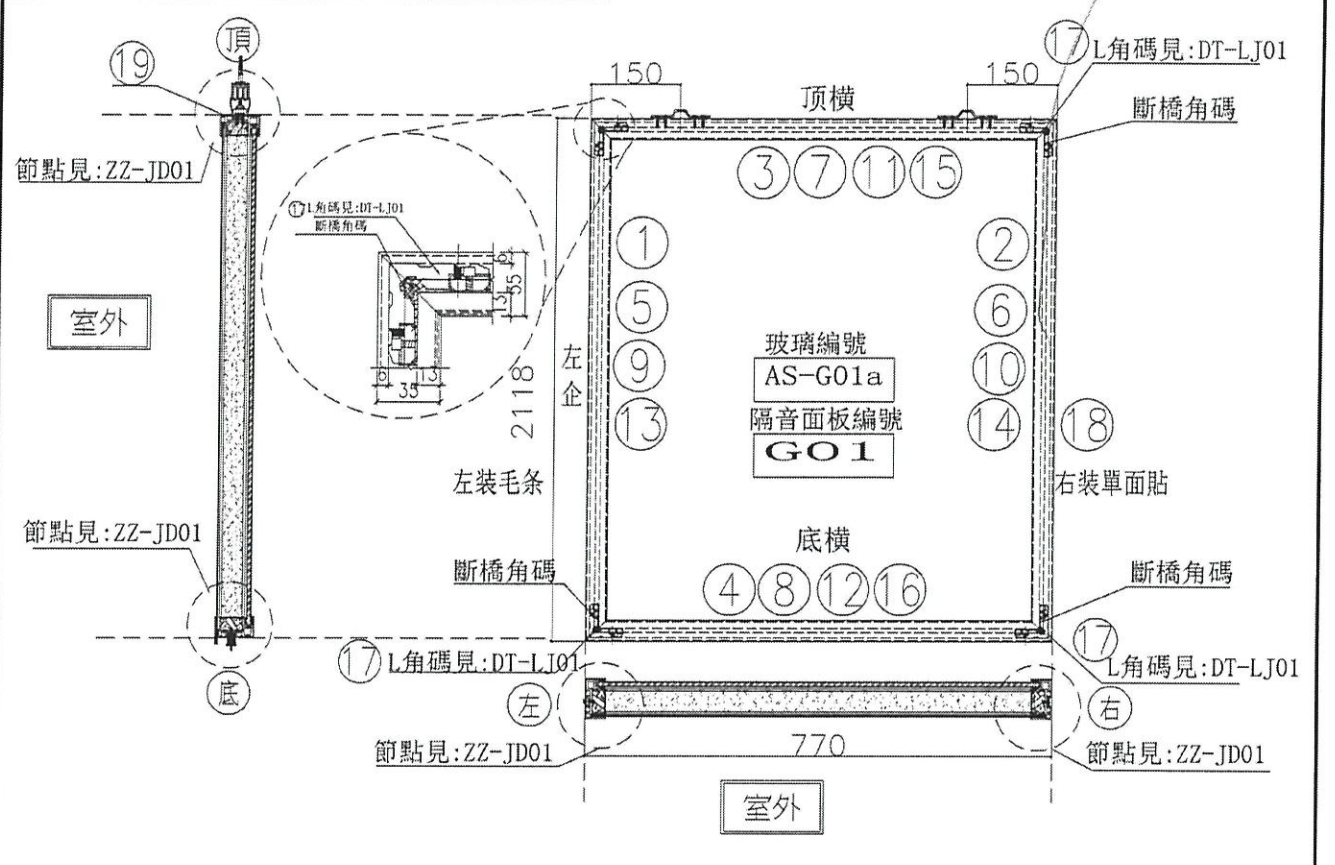
發件人簽署：*2*

HK *1638* /20

項目經理簽署：*PP2*

美特鋁質有限公司
MIDI Aluminium Fabricator Ltd.

工程號 | J-837 | 地盤 | 觀塘裕民坊



序號	模號	名稱	序號	長度	數量	物料編號
1	X85666	吊趟內框左企	直口	2112.0	1	DT-AL02-01
2	X85666	吊趟內框右企	直口	2112.0	1	DT-AL02-01
3	X85666	吊趟內框頂橫	直口	764.0	1	DT-AL04-01
4	X85666	吊趟內框底橫	直口	764.0	1	DT-AL06-01
5	X85665	吊趟外框左企	直口	2118.0	1	DT-AL01-01
6	X85665	吊趟外框右企	直口	2118.0	1	DT-AL01-01
7	X85665	吊趟外框頂橫	直口	770.0	1	DT-AL03-01
8	X85665	吊趟外框底橫	直口	770.0	1	DT-AL05-01
9		隔音板用U槽	直口	2082.0	1	DT-UC01-01
10		隔音板用U槽	直口	2082.0	1	DT-UC01-02
11		隔音板用U槽	直口	755.0	1	DT-UC01-03
12		隔音板用U槽	直口	755.0	1	DT-UC01-04
13		POMUTE(隔音內插板)	直口	2050.0	1	DT-CB01-01
14		POMUTE(隔音內插板)	直口	2050.0	1	DT-CB01-02
15		POMUTE(隔音內插板)	直口	703.0	1	DT-CB01-03
16		POMUTE(隔音內插板)	直口	703.0	1	DT-CB01-04
17	55X55X9角碼	L角碼加工圈	直口	11.5	4	DT-LJ01
18		毛條槽	直口	2118.0	1	DT-MT01-01
19	14X5鋁巴	(收吊輪)頂部墊巴	直口	98.0	2	DT-DB01

序號	名稱	單位	數量
頂留		mm	
底留		mm	
企料底部開避位		mm	
底橫料防水巴螺去		mm	
安裝扣碼			
安裝扣碼			
多點鎖芯型號:			
手柄型號:			
限位揀型號:			
T窗最大的開度:			
窗玉搭位數:			

門玉款	寬度(mm)	高度(mm)	雙幅	撐長

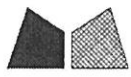
大圖版次	本圖版
	日期

窗号	寬度(W)	高度(H)	數量	樓層
T1-F(SD-G01)	770.0	2118.0	1870	5F-50F

名稱	吊趟門玉組裝圖	制圖	吳禕瑜	2020.04.21	修改
材料		復核			日期
顏色		批准			圖號 T1-F(SD-G01)

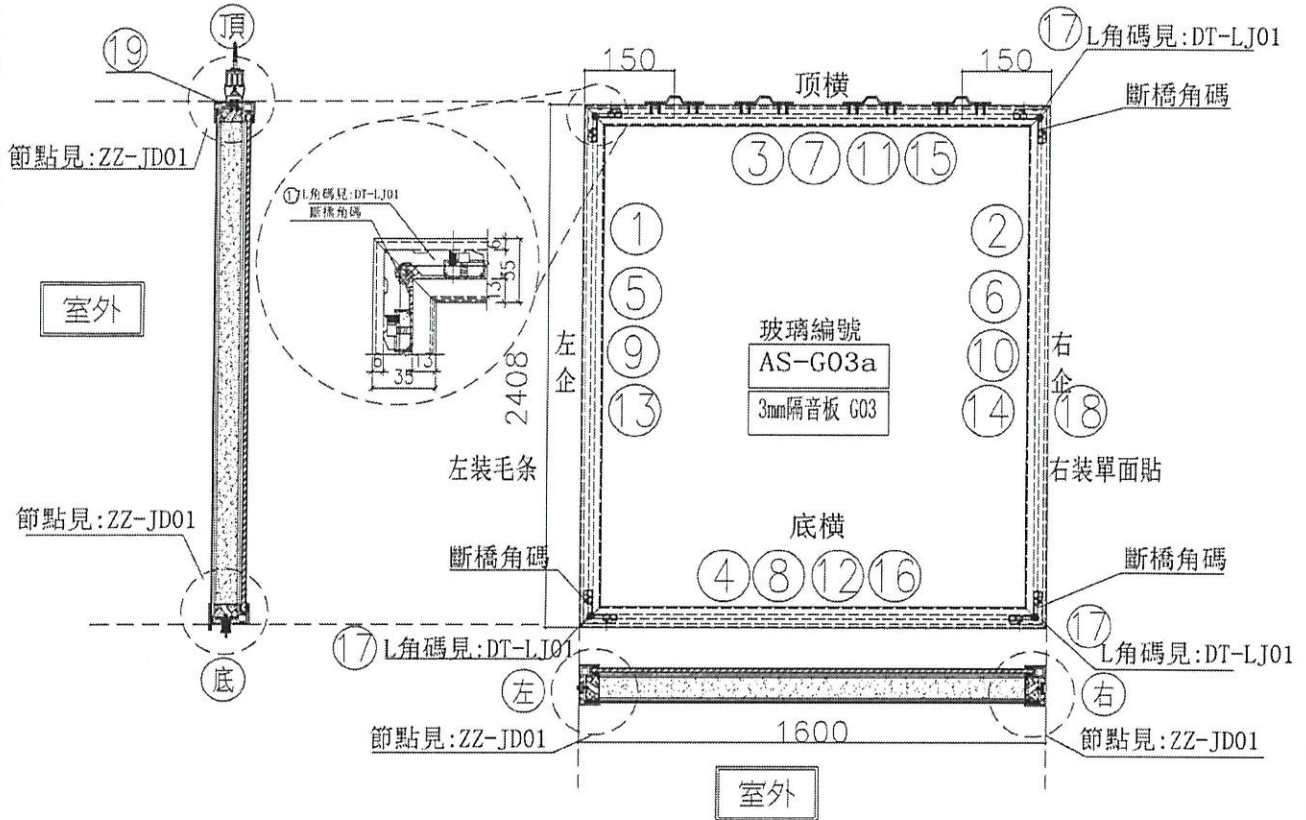
每8

7
6-20F
7E 8r 16/F



美特鋁質有限公司
MIDI Aluminium Fabricator Ltd.

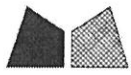
工程號 J-837 地盤 觀塘裕民坊



序號	模號	名稱	序號	長度	數量	物料編號	序號	單位	備註		
1	X85666	吊趟內框左企	直口	2402.0	1	DT-AL02-02	頂留		mm		
2	X85666	吊趟內框右企	直口	2402.0	1	DT-AL02-02	底留		mm		
3	X85666	吊趟內框頂橫	直口	1594.0	1	DT-AL04-03	企料底部開鑿位		mm		
4	X85666	吊趟內框底橫	直口	1594.0	1	DT-AL06-03	底橫料防水巴錫去		mm		
5	X85666	吊趟外框左企	直口	2408.0	1	DT-AL01-02	安裝扣碼				
6	X85666	吊趟外框右企	直口	2408.0	1	DT-AL01-02	安裝扣碼				
7	X85666	吊趟外框頂橫	直口	1600.0	1	DT-AL03-03	多點鎖芯型號:				
8	X85666	吊趟外框底橫	直口	1600.0	1	DT-AL05-03	手柄型號:				
9							限位撐型號:				
10							T窗最大的開度:				
11							窗玉搭位數:				
12											
13		POMUTE(隔音內插板)	直口	2340.0	1	DT-CB02-01	門玉款	寬度(mm)	高度(mm)	雙層	捲長
14		POMUTE(隔音內插板)	直口	2340.0	1	DT-CB02-02					
15		POMUTE(隔音內插板)	直口	1533.0	1	DT-CB03-03					
16		POMUTE(隔音內插板)	直口	1533.0	1	DT-CB03-04					
17	55X55X9角碼	L角碼加工圖	直口	11.5	4	DT-LJ01					
18		毛條槽	直口	2408.0	1	DT-MT01-02					
19	14X5鋁巴	(收吊輪)頂部墊巴	直口	98.0	4	DT-DB01					
							大圖版次		本圖版		
									日期		
							窗号	寬度(W)	高度(H)	數量	樓層
							T1-F(SD-G03)	1600.0	2408.0	30	10 6F-50F
							圖號	T1-F(SD-G03)			

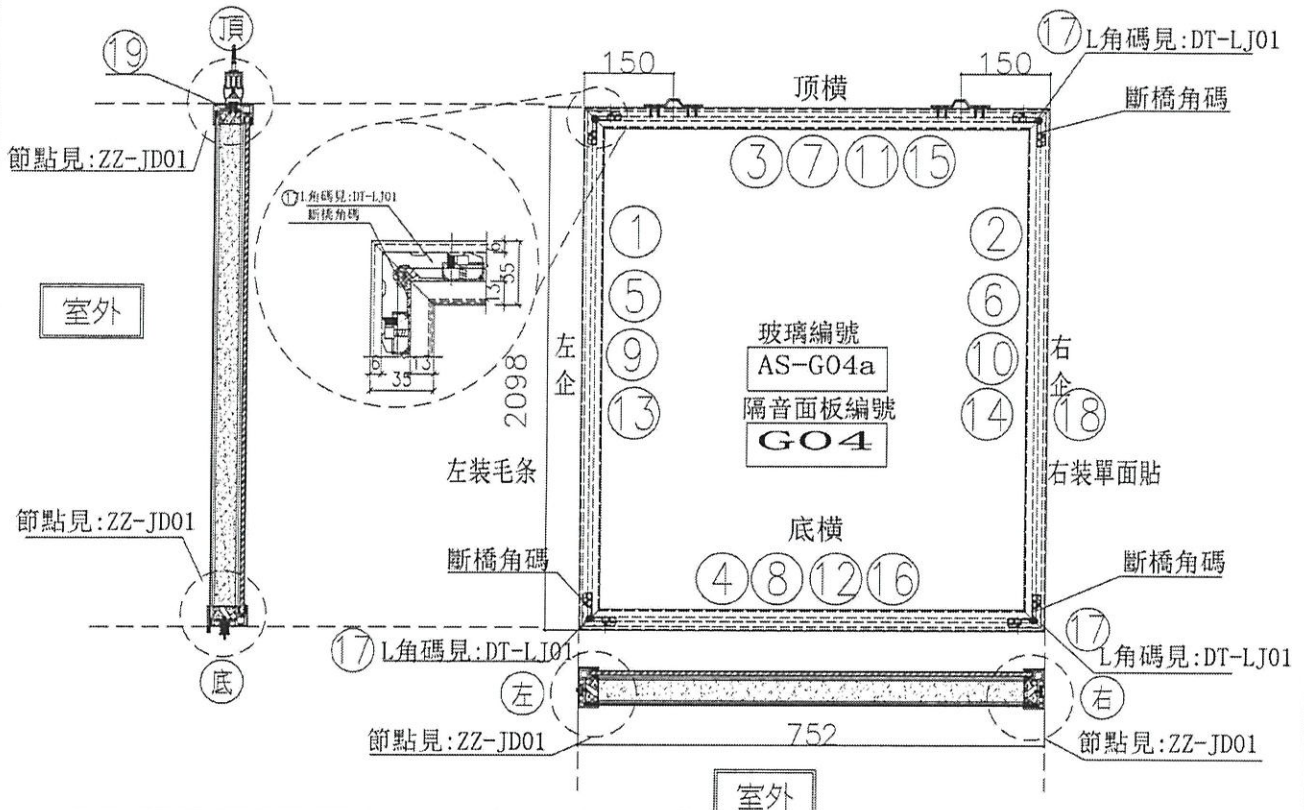
7-2elf
(228,161F)

名稱	吊趟門玉組裝圖	制圖	吳禱瑜	2020.04.21	修改		
材料		復核			日期		
顏色		批准			圖號	T1-F(SD-G03)	



美特鋁質 有限公司
MIDI Aluminium Fabricator Ltd.

工程號 J-837 地盤 觀塘裕民坊

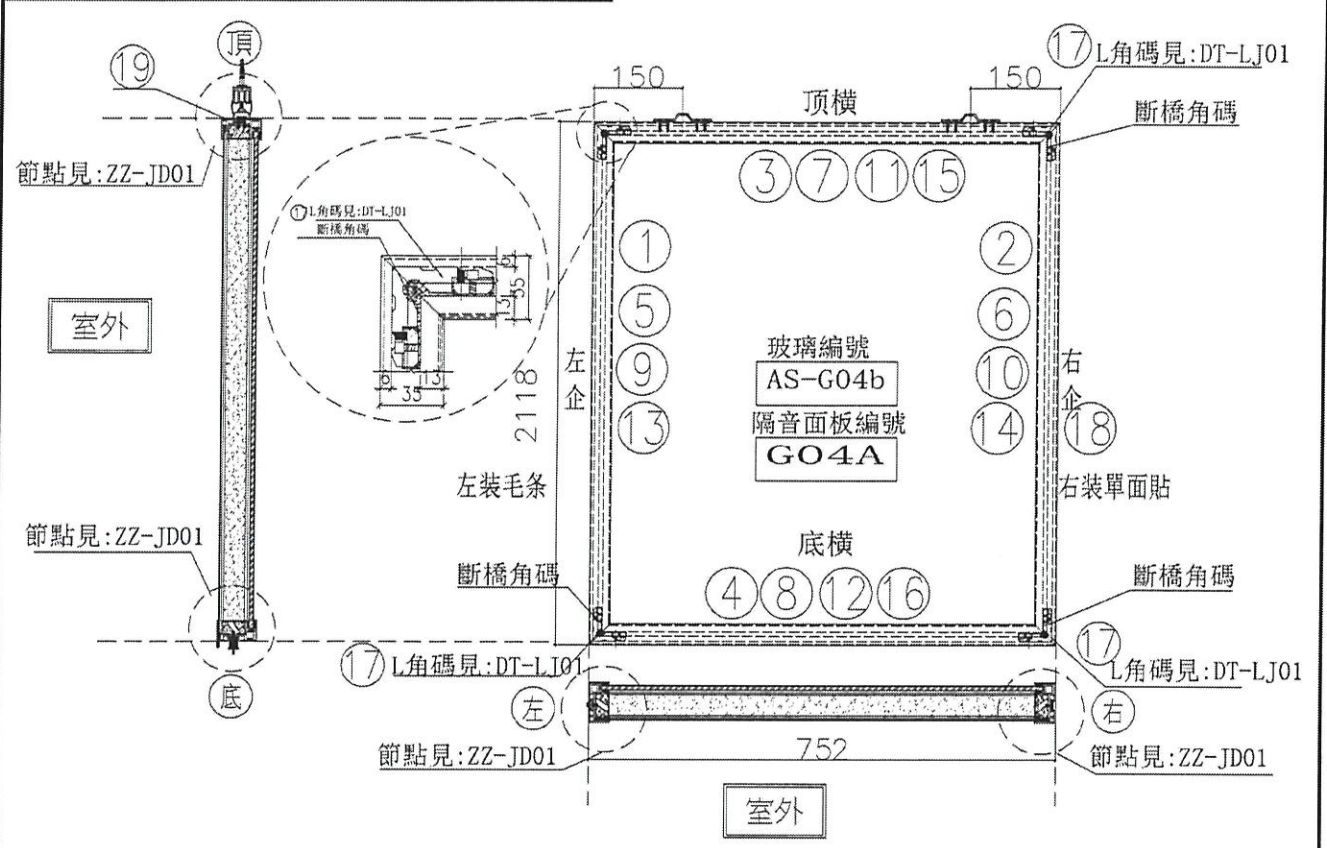


序號	樞號	名稱	序號	長度	數量	物料編號	序號	長度	數量	物料編號
1	X85666	吊趟內樞左企	直口	2092.0	1	DT-AL02-03	頂留			mm
2	X85666	吊趟內樞右企	直口	2092.0	1	DT-AL02-03	底留			mm
3	X85666	吊趟內樞頂橫	直口	746.0	1	DT-AL04-02	企料底部開避位			mm
4	X85666	吊趟內樞底橫	直口	746.0	1	DT-AL06-02	底橫料防水巴鋸去			mm
5	X85665	吊趟外樞左企	直口	2098.0	1	DT-AL01-03	安裝扣碼			
6	X85665	吊趟外樞右企	直口	2098.0	1	DT-AL01-03	安裝扣碼			
7	X85665	吊趟外樞頂橫	直口	752.0	1	DT-AL03-02	多點鎖芯型號:			
8	X85665	吊趟外樞底橫	直口	752.0	1	DT-AL05-02	手柄型號:			
9		隔音板用U槽	直口	2062.0	1	DT-UC03-01	限位撐型號:			
10		隔音板用U槽	直口	2062.0	1	DT-UC03-02	T窗最大的開度:			
11		隔音板用U槽	直口	737.0	1	DT-UC02-03	窗玉搭位數:			
12		隔音板用U槽	直口	737.0	1	DT-UC02-04				
13		POMUTE(隔音內插板)	直口	2030.0	1	DT-CB03-01				
14		POMUTE(隔音內插板)	直口	2030.0	1	DT-CB03-02				
15		POMUTE(隔音內插板)	直口	685.0	1	DT-CB02-03				
16		POMUTE(隔音內插板)	直口	685.0	1	DT-CB02-04				
17	55X55X9	角碼加工圈	直口	11.5	4	DT-LJ01				
18		毛條槽	直口	2098.0	1	DT-MT01-03				
19	14X5	鋁巴 (收吊輪) 頂部墊巴	直口	98.0	2	DT-DB01				

大圖版次	本圖版	日期		
窗型	寬度(W)	高度(H)	數量	樓層
T3-E(SD-G04)	752.0	2098.0	11	6F-39F
			8	
圖號	T3-E(SD-G04)		22	7-39/F

名稱	吊趟門玉組裝圖	制圖	吳律瑜	2020.04.21	修改	
材料		復核			日期	
顏色		批准			圖號	T3-E(SD-G04)


美特鋁質 有限公司
 MIDI Aluminium Fabricator Ltd.
 工程號 J-837 地盤 觀塘裕民坊



序號	樞號	名稱	序號	長度	數量	物料編號	序號	寬度(mm)	高度(mm)	雙層	樺長
1	X85666	吊趟內框左企	直口	2112.0	1	DT-AL02-01	頂留				mm
2	X85666	吊趟內框右企	直口	2112.0	1	DT-AL02-01	底留				mm
3	X85666	吊趟內框頂橫	直口	746.0	1	DT-AL04-02	企料底部開避位				mm
4	X85666	吊趟內框底橫	直口	746.0	1	DT-AL06-02	底橫料防水巴錐去				mm
5	X85665	吊趟外框左企	直口	2118.0	1	DT-AL01-01	安裝扣碼				
6	X85665	吊趟外框右企	直口	2118.0	1	DT-AL01-01	安裝扣碼				
7	X85665	吊趟外框頂橫	直口	752.0	1	DT-AL03-02	多點鎖芯型號:				
8	X85665	吊趟外框底橫	直口	752.0	1	DT-AL05-02	手柄型號:				
9		隔音板用U槽	直口	2082.0	1	DT-UC01-01	限位樑型號:				
10		隔音板用U槽	直口	2082.0	1	DT-UC01-02	T窗最大的開度:				
11		隔音板用U槽	直口	737.0	1	DT-UC02-03	窗玉搭位數:				
12		隔音板用U槽	直口	737.0	1	DT-UC02-04					
13		POMUTE(隔音內插板)	直口	2050.0	1	DT-CB01-01					
14		POMUTE(隔音內插板)	直口	2050.0	1	DT-CB01-02					
15		POMUTE(隔音內插板)	直口	685.0	1	DT-CB02-03					
16		POMUTE(隔音內插板)	直口	685.0	1	DT-CB02-04					
17	55X55X9角碼	L角碼加工圈	直口	11.5	4	DT-LJ01					
18		毛條槽	直口	2118.0	1	DT-MT01-01					
19	14X5鋁巴	(收吊輪)頂部墊巴	直口	98.0	2	DT-DB01					

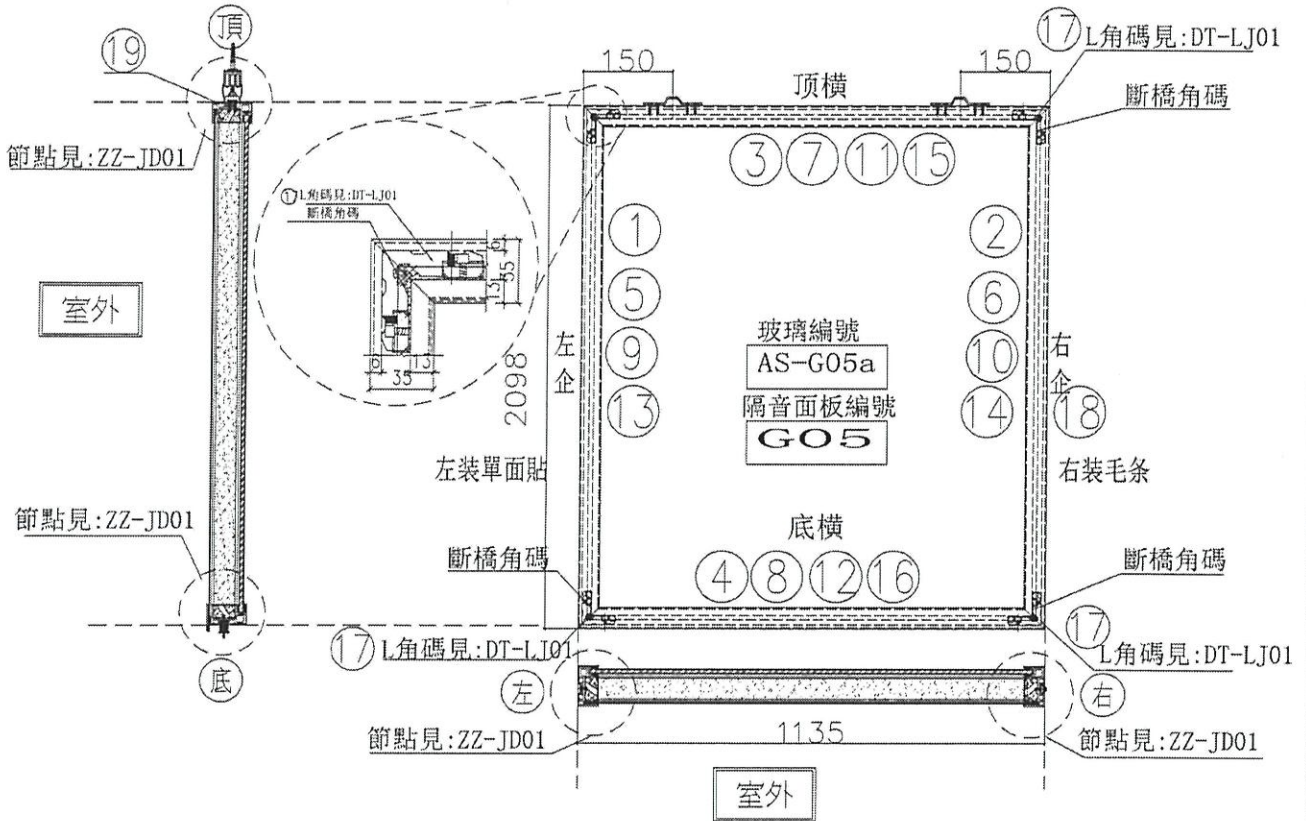
名稱	吊趟門玉組裝圖	制圖	吳禕瑜	2020.04.21	修改	
材料		復核			日期	
顏色		批准			圖號	T3-E(SD-G04a)

G-2017



美特鋁質有限公司
MIDI Aluminium Fabricator Ltd.

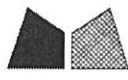
工程號 J-837 地盤 觀塘裕民坊



序號	模號	名稱	序號	長度	數量	物料編號	序號				
1	X85666	吊趟內框左企	直口	2092.0	1	DT-AL02-03	頂留				mm
2	X85666	吊趟內框右企	直口	2092.0	1	DT-AL02-03	底留				mm
3	X85666	吊趟內框頂橫	直口	1129.0	1	DT-AL04-05	企料底部開避位				mm
4	X85666	吊趟內框底橫	直口	1129.0	1	DT-AL06-05	底橫料防水巴黎去				mm
5	X85665	吊趟外框左企	直口	2098.0	1	DT-AL01-03	安裝扣碼				
6	X85665	吊趟外框右企	直口	2098.0	1	DT-AL01-03	安裝扣碼				
7	X85665	吊趟外框頂橫	直口	1135.0	1	DT-AL03-05	多點鎖芯型號:				
8	X85665	吊趟外框底橫	直口	1135.0	1	DT-AL05-05	手柄型號:				
9		隔音板用U槽	直口	2062.0	1	DT-UC03-01	限位撐型號:				
10		隔音板用U槽	直口	2062.0	1	DT-UC03-02	T窗最大的開度:				
11		隔音板用U槽	直口	1120.0	1	DT-UC05-03	窗玉搭位數:				
12		隔音板用U槽	直口	1120.0	1	DT-UC05-04					
13		POMUTE(隔音內插板)	直口	2030.0	1	DT-CB03-01					
14		POMUTE(隔音內插板)	直口	2030.0	1	DT-CB03-02					
15		POMUTE(隔音內插板)	直口	1068.0	1	DT-CB05-03					
16		POMUTE(隔音內插板)	直口	1068.0	1	DT-CB05-04					
17	55X55X9角碼	L角碼加工圖	直口	11.5	4	DT-LJ01					
18		毛條槽	直口	2098.0	1	DT-MT01-03					
19	14X5鋁巴	(收吊輪)頂部墊巴	直口	98.0	2	DT-DB01					

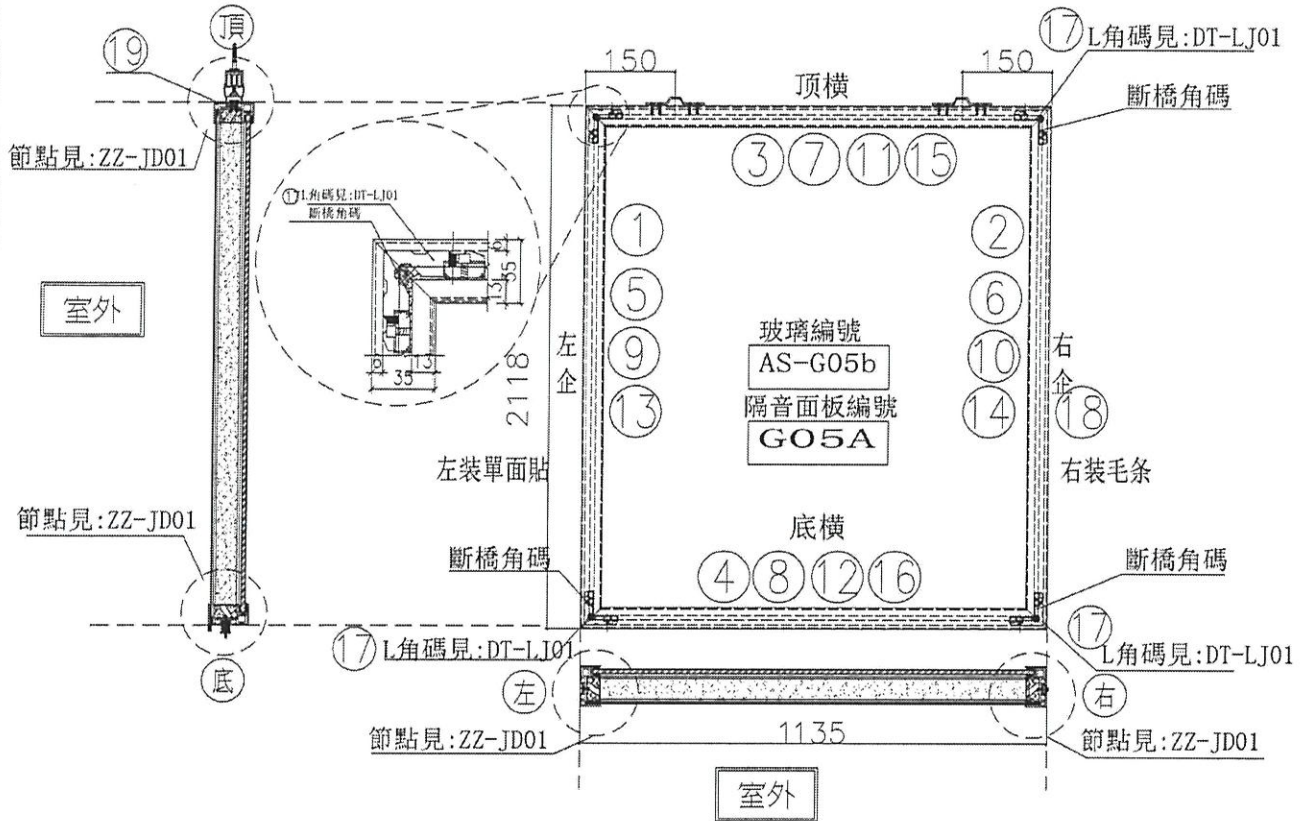
大圖版次	本圖版	日期		
窗号	宽度(W)	高度(H)	數量	樓層
T3-E(SD-G05)	1135.0	2098.0	7 14	6E-37F
			18	7-37/7
圖號	T3-E(SD-G05)			

名稱	吊趟門玉組裝圖	制圖	吳禱瑜	2020.04.21	修改	
材料		復核			日期	
顏色		批准			圖號	T3-E(SD-G05)



美特鋁質有限公司
MIDI Aluminium Fabricator Ltd.

工程號 J-837 地盤 觀塘裕民坊



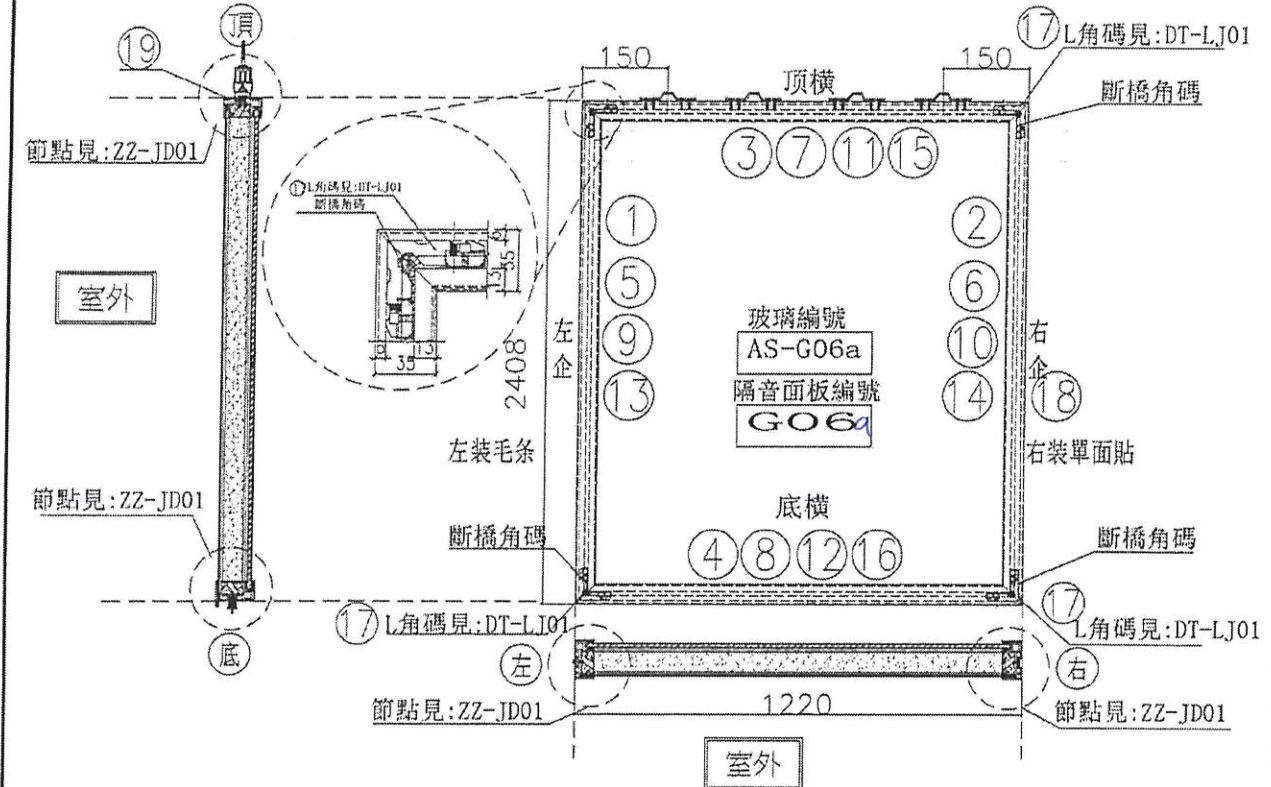
序號	樞號	名稱	序號	長度	數量	物料編號	序號				
1	X85666	吊趟內框左企	直口	2112.0	1	DT-AL02-01	頂留				mm
2	X85666	吊趟內框右企	直口	2112.0	1	DT-AL02-01	底留				mm
3	X85666	吊趟內框頂橫	直口	1129.0	1	DT-AL04-05	企料底部開避位				mm
4	X85666	吊趟內框底橫	直口	1129.0	1	DT-AL06-05	底橫料防水巴膠去				mm
5	X85665	吊趟外框左企	直口	2118.0	1	DT-AL01-01	安裝扣碼				
6	X85665	吊趟外框右企	直口	2118.0	1	DT-AL01-01	安裝扣碼				
7	X85665	吊趟外框頂橫	直口	1135.0	1	DT-AL03-05	多點鎖芯型號:				
8	X85665	吊趟外框底橫	直口	1135.0	1	DT-AL05-05	手柄型號:				
9		隔音板用U槽	直口	2082.0	1	DT-UC01-01	限位撐型號:				
10		隔音板用U槽	直口	2082.0	1	DT-UC01-02	T窗最大的開度:				
11		隔音板用U槽	直口	1120.0	1	DT-UC05-03	窗玉搭位數:				
12		隔音板用U槽	直口	1120.0	1	DT-UC05-04					
13		POMUTE(隔音內插板)	直口	2050.0	1	DT-CB01-01					
14		POMUTE(隔音內插板)	直口	2050.0	1	DT-CB01-02					
15		POMUTE(隔音內插板)	直口	1068.0	1	DT-CB05-03					
16		POMUTE(隔音內插板)	直口	1068.0	1	DT-CB05-04					
17	55X55X9角碼	L角碼加工圈	直口	11.5	4	DT-LJ01	門玉款	寬度(mm)	高度(mm)	雙層	邊長
18		毛條槽	直口	2118.0	1	DT-MT01-01					
19	14X5鋁巴	(收吊輪)頂部墊巴	直口	98.0	2	DT-DB01					
							大圖版次		本圖版		
									日期		
							窗号	寬度(W)	高度(H)	數量	樓層
							T3-E(SD-G05a)	1135.0	2118.0	18	6F-37F
											6-201F
							圖號	T3-E(SD-G05a)			

名稱	吊趟門玉組裝圖	制圖	吳禱瑜	2020.04.21	修改	
材料		復核			日期	
顏色		批准			圖號	T3-E(SD-G05a)



美特鋁質 有限公司
MIDI Aluminium Fabricator Ltd.

工程號 | J-837 | 地盤 | 觀塘裕民坊



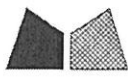
序號	編號	名稱	序號	長度	數量	物料編號	序號	名稱	單位
1	X85666	吊趟內框左企	直口	2402.0	1	DT-AL02-02	04	頂留	mm
2	X85666	吊趟內框右企	直口	2402.0	1	DT-AL02-02	04	底留	mm
3	X85666	吊趟內框頂橫	直口	1214.0	1	DT-AL04-06		企料底部開槽位	mm
4	X85666	吊趟內框底橫	直口	1214.0	1	DT-AL06-06		底槽料防水巴塞去	mm
5	X85665	吊趟外框左企	直口	2408.0	1	DT-AL01-02	04	安裝扣碼	
6	X85665	吊趟外框右企	直口	2408.0	1	DT-AL01-02	04	安裝扣碼	
7	X85665	吊趟外框頂橫	直口	1220.0	1	DT-AL03-06		多點鎖芯型號:	
8	X85665	吊趟外框底橫	直口	1220.0	1	DT-AL05-06		手柄型號:	
9		隔音板用膠	直口	2372.0	2	DT-UC02-01	04	膠位接型號:	
10		隔音板用膠	直口	2372.0	2	DT-UC02-02	04	可開最大的開度:	
11		隔音板用膠	直口	1205.0	1	DT-UC06-03		窗玉搭位數:	
12		隔音板用膠	直口	1205.0	1	DT-UC06-04			
13		POMUTE(隔音內插板)	直口	2340.0	1	DT-CB02-01	04-01		
14		POMUTE(隔音內插板)	直口	2340.0	1	DT-CB02-02	04-01		
15		POMUTE(隔音內插板)	直口	1153.0	1	DT-CB06-03			
16		POMUTE(隔音內插板)	直口	1153.0	1	DT-CB06-04			
17	55X55X9角碼	L角碼加工圖	直口	11.5	4	DT-LJ01			
18		毛條槽	直口	2408.0	2	DT-MT01-02	04		
19	14X5鋁巴	(收吊輪)頂部墊巴	直口	98.0	4	DT-DB01			

右側
新圖

大圖版次	本圖版			
	日期			
窗号	寬度(W)	高度(H)	數量	樓層
T3-E(SD-G06a)	1220.0	2408.0	21	6F-36F
			2388	
			12	
圖號	T3-E(SD-G06)			

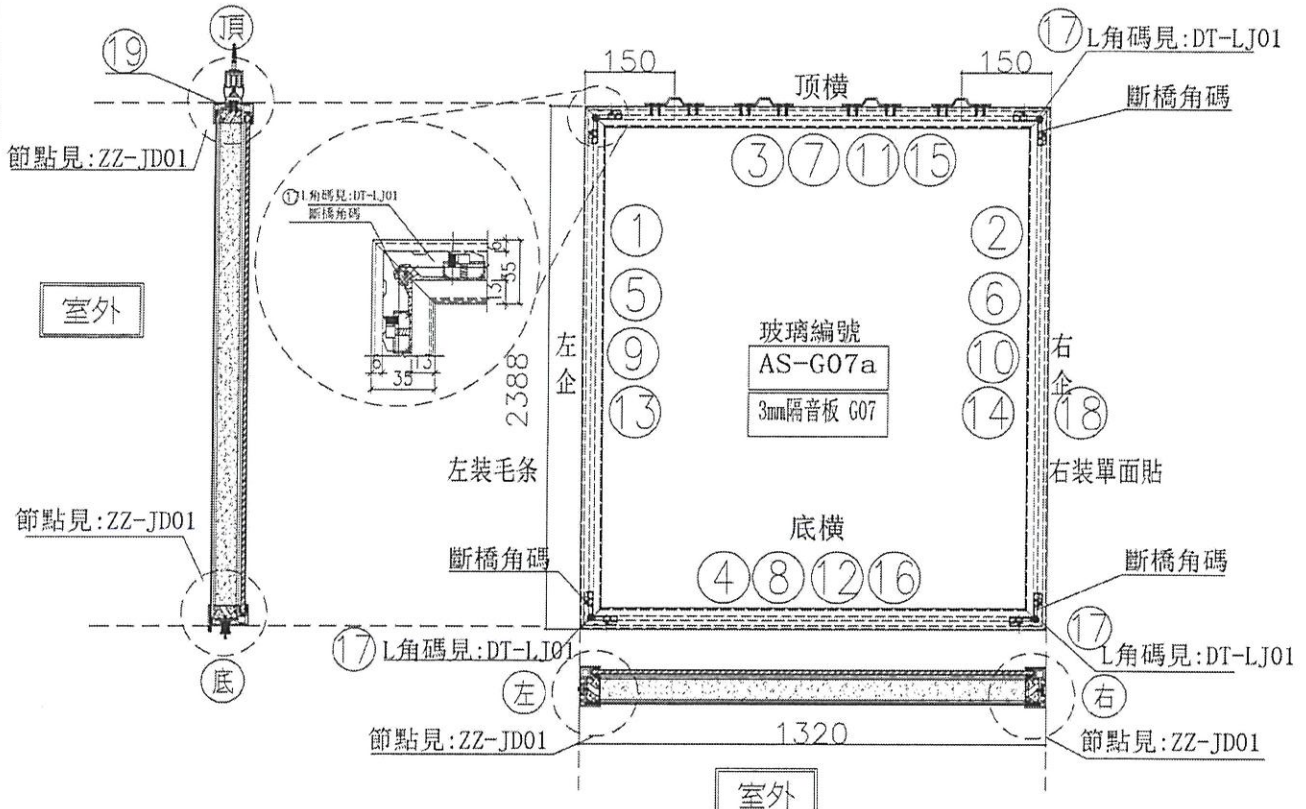
6-36F
6-36F

名稱	吊趟門玉組裝圖	制圖	吳禱瑜	2020.04.21	修改	
材料		復核			日期	
顏色		批准			圖號	T3-E(SD-G06a)



美特鋁質 有限公司
MIDI Aluminium Fabricator Ltd.

工程號 J-837 地盤 觀塘裕民坊



序號	樞號	名稱	序號	長度	數量	物料編號	序號	名稱	單位	備註
1	X85666	吊趟內框左企	直口	2382.0	1	DT-AL02-04	頂留		mm	
2	X85666	吊趟內框右企	直口	2382.0	1	DT-AL02-04	底留		mm	
3	X85666	吊趟內框頂橫	直口	1314.0	1	DT-AL04-07	企料底部開避位		mm	
4	X85666	吊趟內框底橫	直口	1314.0	1	DT-AL06-07	底橫料防水巴鋸去		mm	
5	X85666	吊趟外框左企	直口	2388.0	1	DT-AL01-04	安裝扣碼			
6	X85666	吊趟外框右企	直口	2388.0	1	DT-AL01-04	安裝扣碼			
7	X85666	吊趟外框頂橫	直口	1320.0	1	DT-AL03-07	多點鎖芯型號:			
8	X85666	吊趟外框底橫	直口	1320.0	1	DT-AL05-07	手柄型號:			
9							限位撐型號:			
10							T窗最大的開度:			
11							窗玉搭位數:			
12										
13		POMUTE(隔音內插板)	直口	2320.0	1	DT-CB04-01				
14		POMUTE(隔音內插板)	直口	2320.0	1	DT-CB04-02				
15		POMUTE(隔音內插板)	直口	1253.0	1	DT-CB07-03				
16		POMUTE(隔音內插板)	直口	1253.0	1	DT-CB07-04				
17	55X55X9角碼	L角碼加工圈	直口	11.5	4	DT-LJ01				
18		毛條槽	直口	2388.0	1	DT-MT01-04				
19	14X5鋁巴	(收吊輪)頂部墊巴	直口	98.0	4	DT-DB01				

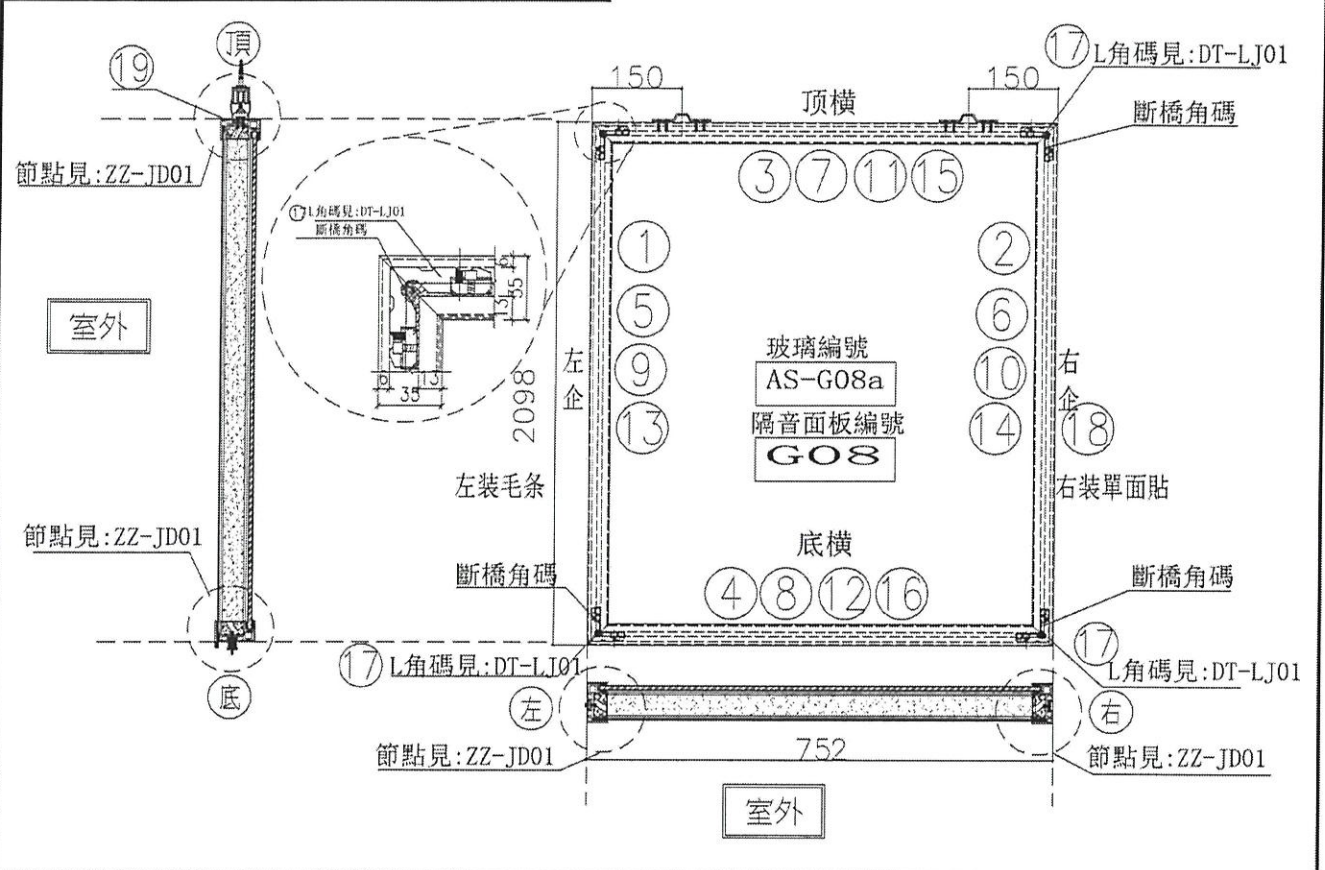
大圖版次	本圖版	日期		
窗号	寬度(W)	高度(H)	數量	樓層
T3-F(SD-G07)	1320.0	2388.0	10	6F-28F
			11	
圖號	T3-F(SD-G07)			

6-28/11
6-28/12

名稱	吊趟門玉組裝圖	制圖	吳禱瑜	2020.04.21	修改
材料		復核			日期
顏色		批准			圖號 T3-F(SD-G07)

美特鋁質 有限公司
MIDI Aluminium Fabricator Ltd.

工程號 J-837 地盤 觀塘裕民坊



序號	樞號	名稱	序號	長度	數量	物料編號	序號	寬度(mm)	高度(mm)	雙幅	樺層
1	X85666	吊趟內樞左企	直口	2092.0	1	DT-AL02-03	頂留				mm
2	X85666	吊趟內樞右企	直口	2092.0	1	DT-AL02-03	底留				mm
3	X85666	吊趟內樞頂橫	直口	746.0	1	DT-AL04-02	企料底部開避位				mm
4	X85666	吊趟內樞底橫	直口	746.0	1	DT-AL06-02	底橫料防水巴錐去				mm
5	X85665	吊趟外樞左企	直口	2098.0	1	DT-AL01-03	安裝扣碼				
6	X85665	吊趟外樞右企	直口	2098.0	1	DT-AL01-03	安裝扣碼				
7	X85665	吊趟外樞頂橫	直口	752.0	1	DT-AL03-02	多點鎖芯型號:				
8	X85665	吊趟外樞底橫	直口	752.0	1	DT-AL05-02	手柄型號:				
9		隔音板用掛槽	直口	2062.0	1	DT-UC03-01	限位撐型號:				
10		隔音板用掛槽	直口	2062.0	1	DT-UC03-02	T窗最大的開度:				
11		隔音板用掛槽	直口	737.0	1	DT-UC02-03	窗玉搭位數:				
12		隔音板用掛槽	直口	737.0	1	DT-UC02-04					
13		POMUTE(隔音內插板)	直口	2030.0	1	DT-CB03-01	門玉款				
14		POMUTE(隔音內插板)	直口	2030.0	1	DT-CB03-02	寬度(mm)				
15		POMUTE(隔音內插板)	直口	685.0	1	DT-CB02-03	高度(mm)				
16		POMUTE(隔音內插板)	直口	685.0	1	DT-CB02-04	雙幅				
17	55X55X9角碼	L角碼加工圈	直口	11.5	4	DT-LJ01	樺長				
18		毛條槽	直口	2098.0	1	DT-MT01-03					
19	14X5鋁巴	(收吊輪)頂部墊巴	直口	98.0	2	DT-DB01					

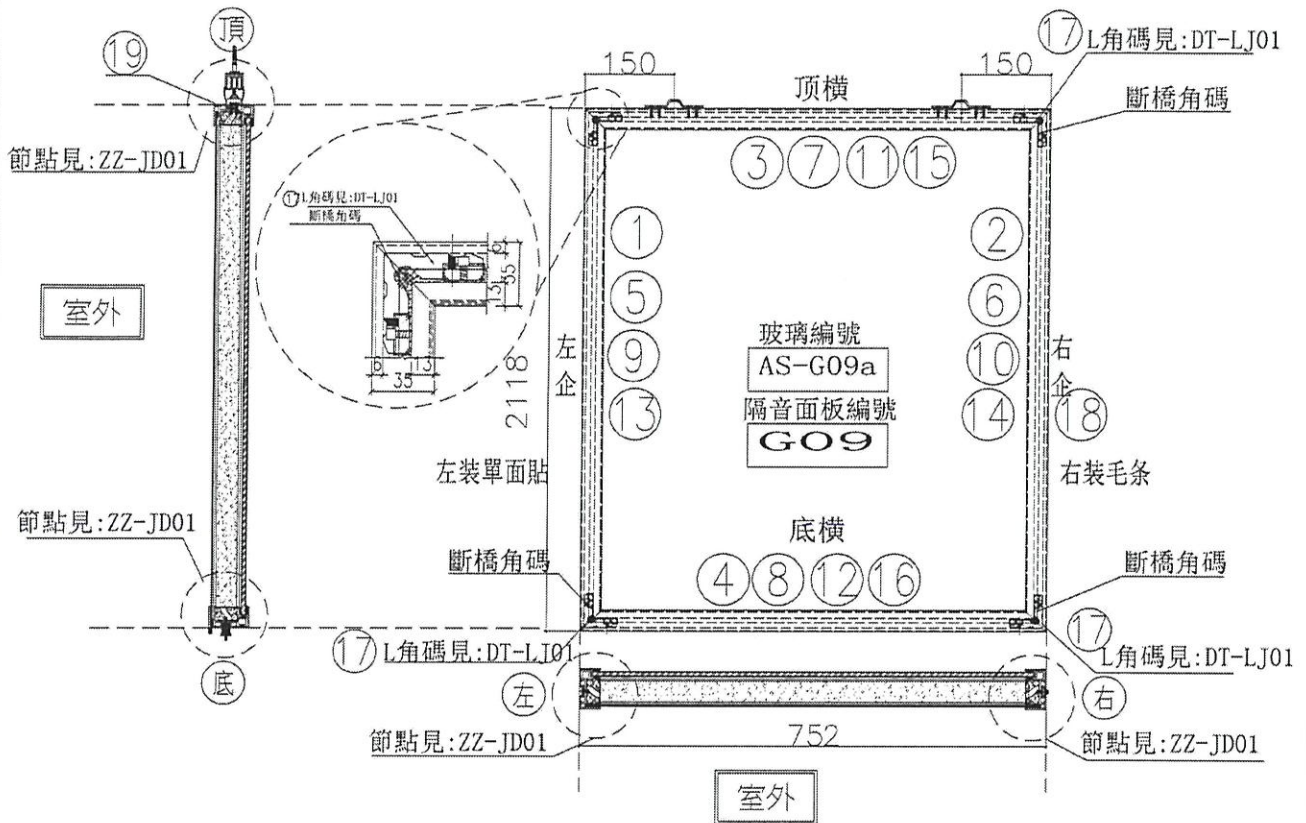
名稱	吊趟門玉組裝圖	制圖	吳禱瑜	2020.04.21	修改	
材料		復核			日期	
顏色		批准			圖號	T3-F(SD-G08)

6-39F
6-39H



美特鋁質有限公司
MIDI Aluminium Fabricator Ltd.

工程號 J-837 地盤 觀塘裕民坊



序號	樞號	名稱	序號	長度	數量	物料編號	序號				
1	X85666	吊趟內樞左企	直口	2112.0	1	DT-AL02-01	頂留				mm
2	X85666	吊趟內樞右企	直口	2112.0	1	DT-AL02-01	底留				mm
3	X85666	吊趟內樞頂橫	直口	746.0	1	DT-AL04-02	企料底部開避位				mm
4	X85666	吊趟內樞底橫	直口	746.0	1	DT-AL06-02	底樞料防水巴銀去				mm
5	X85665	吊趟外樞左企	直口	2118.0	1	DT-AL01-01	安裝扣碼				
6	X85665	吊趟外樞右企	直口	2118.0	1	DT-AL01-01	安裝扣碼				
7	X85665	吊趟外樞頂橫	直口	752.0	1	DT-AL03-02	多點鎖芯型號:				
8	X85665	吊趟外樞底橫	直口	752.0	1	DT-AL05-02	手柄型號:				
9		隔音板用U槽	直口	2082.0	1	DT-UC01-01	限位撐型號:				
10		隔音板用U槽	直口	2082.0	1	DT-UC01-02	T窗最大的開度:				
11		隔音板用U槽	直口	737.0	1	DT-UC02-03	窗玉搭位數:				
12		隔音板用U槽	直口	737.0	1	DT-UC02-04					
13		POMUTE(隔音內插板)	直口	2050.0	1	DT-CB01-01					
14		POMUTE(隔音內插板)	直口	2050.0	1	DT-CB01-02					
15		POMUTE(隔音內插板)	直口	685.0	1	DT-CB02-03					
16		POMUTE(隔音內插板)	直口	685.0	1	DT-CB02-04					
17	55X55X9角碼	L角碼加工碼	直口	11.5	4	DT-LJ01					
18		毛條槽	直口	2118.0	1	DT-MT01-01					
19	14X5鋁巴	(收吊輪)頂部墊巴	直口	98.0	2	DT-DB01					

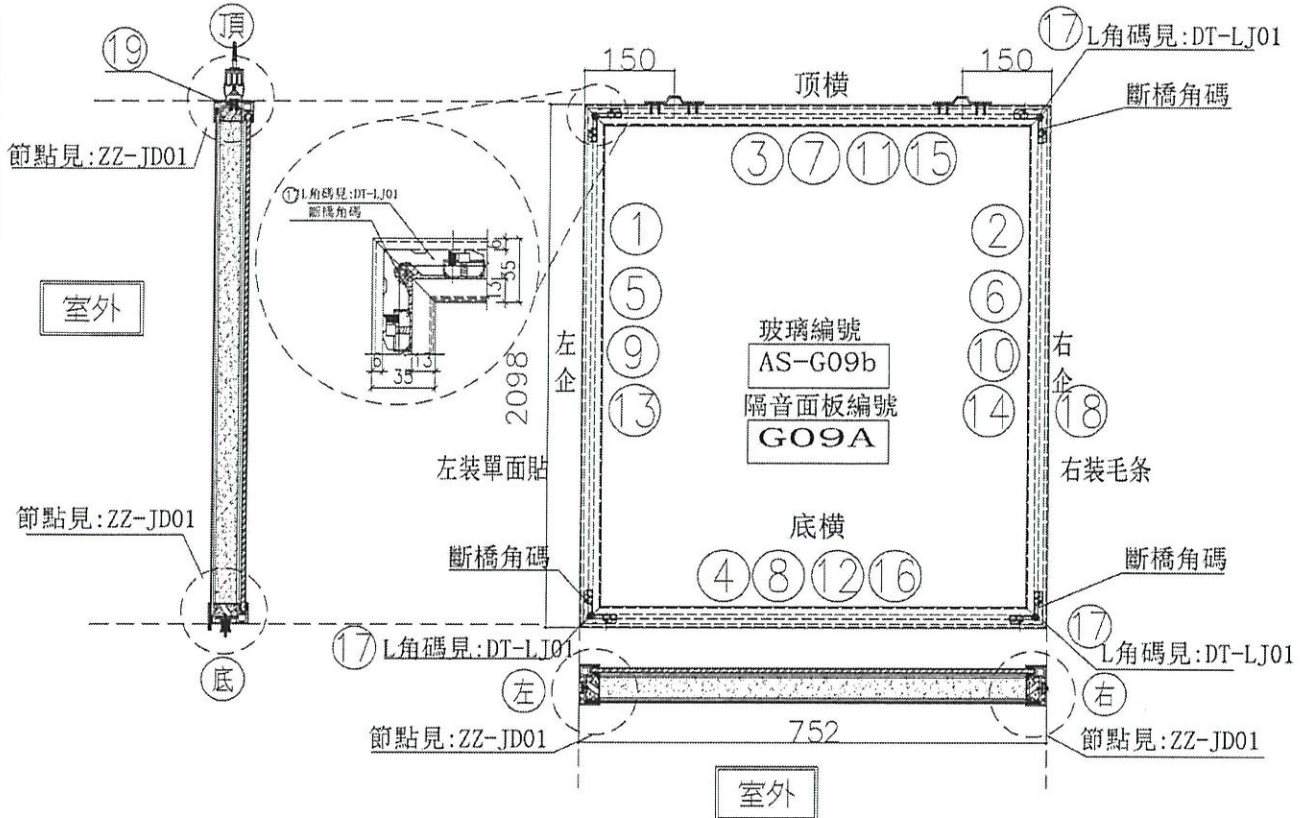
大圖版次	本圖版	日期	窗號	寬度(W)	高度(H)	數量	樓層
			T3-F(SD-G09)	752.0	2118.0	10/6	6F-40F

名稱	吊趟門玉組裝圖	制圖	吳禕瑜	2020.04.21	修改	
材料		復核			日期	
顏色		批准			圖號	T3-F(SD-G09)



美特鋁質有限公司
MIDI Aluminium Fabricator Ltd.

工程號 J-837 地盤 觀塘裕民坊

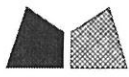


序號	模號	名稱	序號	長度	數量	物料編號	序號	寬度(mm)	高度(mm)	雙層	摺疊
1	X85666	吊趟內框左企	直口	2092.0	1	DT-AL02-03	頂留				mm
2	X85666	吊趟內框右企	直口	2092.0	1	DT-AL02-03	底留				mm
3	X85666	吊趟內框頂橫	直口	746.0	1	DT-AL04-02	企料底部開鑿位				mm
4	X85666	吊趟內框底橫	直口	746.0	1	DT-AL06-02	底橫料防水巴錫去				mm
5	X85665	吊趟外框左企	直口	2098.0	1	DT-AL01-03	安裝扣碼				
6	X85665	吊趟外框右企	直口	2098.0	1	DT-AL01-03	安裝扣碼				
7	X85665	吊趟外框頂橫	直口	752.0	1	DT-AL03-02	多點鎖芯型號:				
8	X85665	吊趟外框底橫	直口	752.0	1	DT-AL05-02	手柄型號:				
9		隔音板用U槽	直口	2062.0	1	DT-UC03-01	限位撥型號:				
10		隔音板用U槽	直口	2062.0	1	DT-UC03-02	T窗最大的開度:				
11		隔音板用U槽	直口	737.0	1	DT-UC02-03	窗玉擋位數:				
12		隔音板用U槽	直口	737.0	1	DT-UC02-04					
13		POMUTE(隔音內插板)	直口	2030.0	1	DT-CB03-01					
14		POMUTE(隔音內插板)	直口	2030.0	1	DT-CB03-02					
15		POMUTE(隔音內插板)	直口	685.0	1	DT-CB02-03					
16		POMUTE(隔音內插板)	直口	685.0	1	DT-CB02-04					
17	55X55X9角碼	L角碼加工圖	直口	11.5	4	DT-LJ01					
18		毛條槽	直口	2098.0	1	DT-MT01-03					
19	14X5鋁巴	(收吊輪)頂部墊巴	直口	98.0	2	DT-DB01					

大圖版次	本圖版	日期	窗號	寬度(W)	高度(H)	數量	樓層
			T3-F(SD-G09a)	752.0	2098.0	9	6E-40F

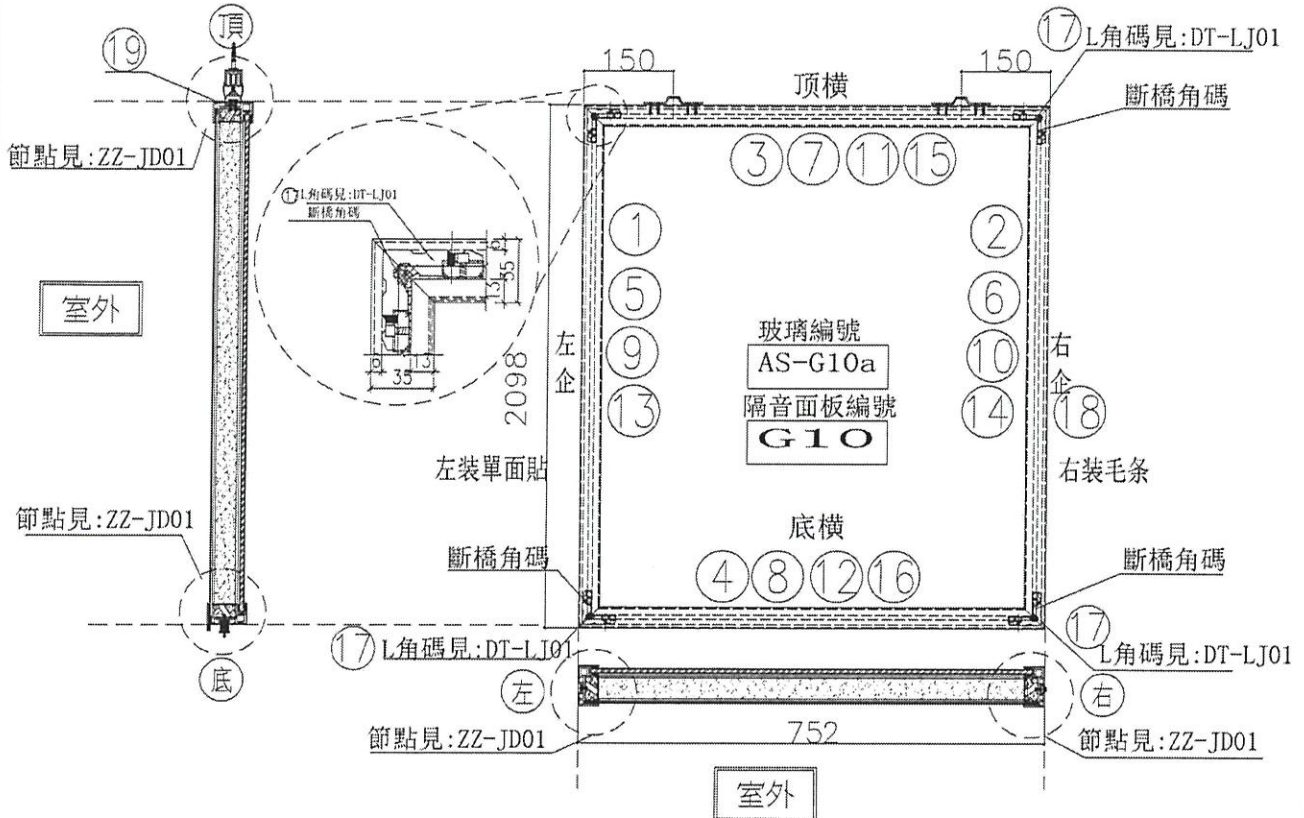
6-21F
7-40F

名稱	吊趟門玉組裝圖	制圖	吳禱諭	2020.04.21	修改	
材料		復核			日期	
顏色		批准			圖號	T3-F(SD-G09a)



美特鋁質 有限公司
MIDI Aluminium Fabricator Ltd.

工程號 J-837 地盤 觀塘裕民坊



序號	模號	名稱	序號	長度	數量	物料編號	序號	單位	備註
1	X85666	吊趟內框左企	直口	2092.0	1	DT-AL02-03	頂留		mm
2	X85666	吊趟內框右企	直口	2092.0	1	DT-AL02-03	底留		mm
3	X85666	吊趟內框頂橫	直口	746.0	1	DT-AL04-02	企料底部間避位		mm
4	X85666	吊趟內框底橫	直口	746.0	1	DT-AL06-02	底橫料防水巴網去		mm
5	X85665	吊趟外框左企	直口	2098.0	1	DT-AL01-03	安裝扣碼		
6	X85665	吊趟外框右企	直口	2098.0	1	DT-AL01-03	安裝扣碼		
7	X85665	吊趟外框頂橫	直口	752.0	1	DT-AL03-02	多點鎖芯型號:		
8	X85665	吊趟外框底橫	直口	752.0	1	DT-AL05-02	手柄型號:		
9		隔音板用U槽	直口	2062.0	1	DT-UC03-01	限位撐型號:		
10		隔音板用U槽	直口	2062.0	1	DT-UC03-02	T窗最大的開度:		
11		隔音板用U槽	直口	737.0	1	DT-UC02-03	窗玉搭位數:		
12		隔音板用U槽	直口	737.0	1	DT-UC02-04			
13		POMUTE(隔音內插板)	直口	2030.0	1	DT-CB03-01			
14		POMUTE(隔音內插板)	直口	2030.0	1	DT-CB03-02			
15		POMUTE(隔音內插板)	直口	685.0	1	DT-CB02-03			
16		POMUTE(隔音內插板)	直口	685.0	1	DT-CB02-04			
17	55X55X9角碼	L角碼加工圖	直口	11.5	4	DT-LJ01			
18		毛條槽	直口	2098.0	1	DT-MT01-03			
19	14X5鋁巴	(收吊輪)頂部墊巴	直口	98.0	2	DT-DB01			

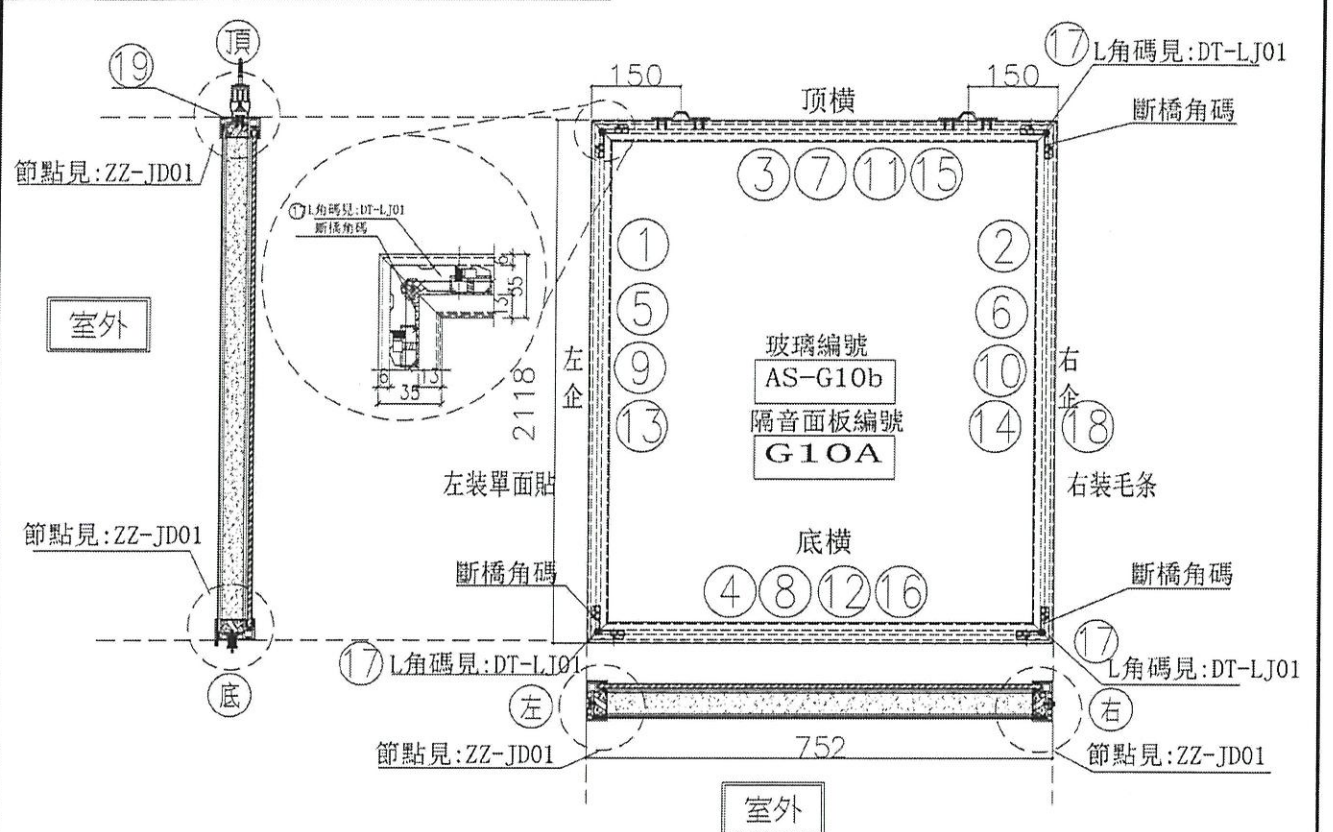
大圖版次	本圖版	日期	窗號	寬度(W)	高度(H)	數量	樓層
			T3-M(SD-G10)	752.0	2098.0	6	7F-31F
						12	
圖號	T3-M(SD-G10)						

7-20/F
7-31/F

名稱	吊趟門玉組裝圖	制圖	吳禱瑜	2020.04.21	修改	
材料		復核			日期	
顏色		批准			圖號	T3-M(SD-G10)

美特鋁質 有限公司
MIDI Aluminium Fabricator Ltd.

工程號 J-837 地盤 觀塘裕民坊



2112

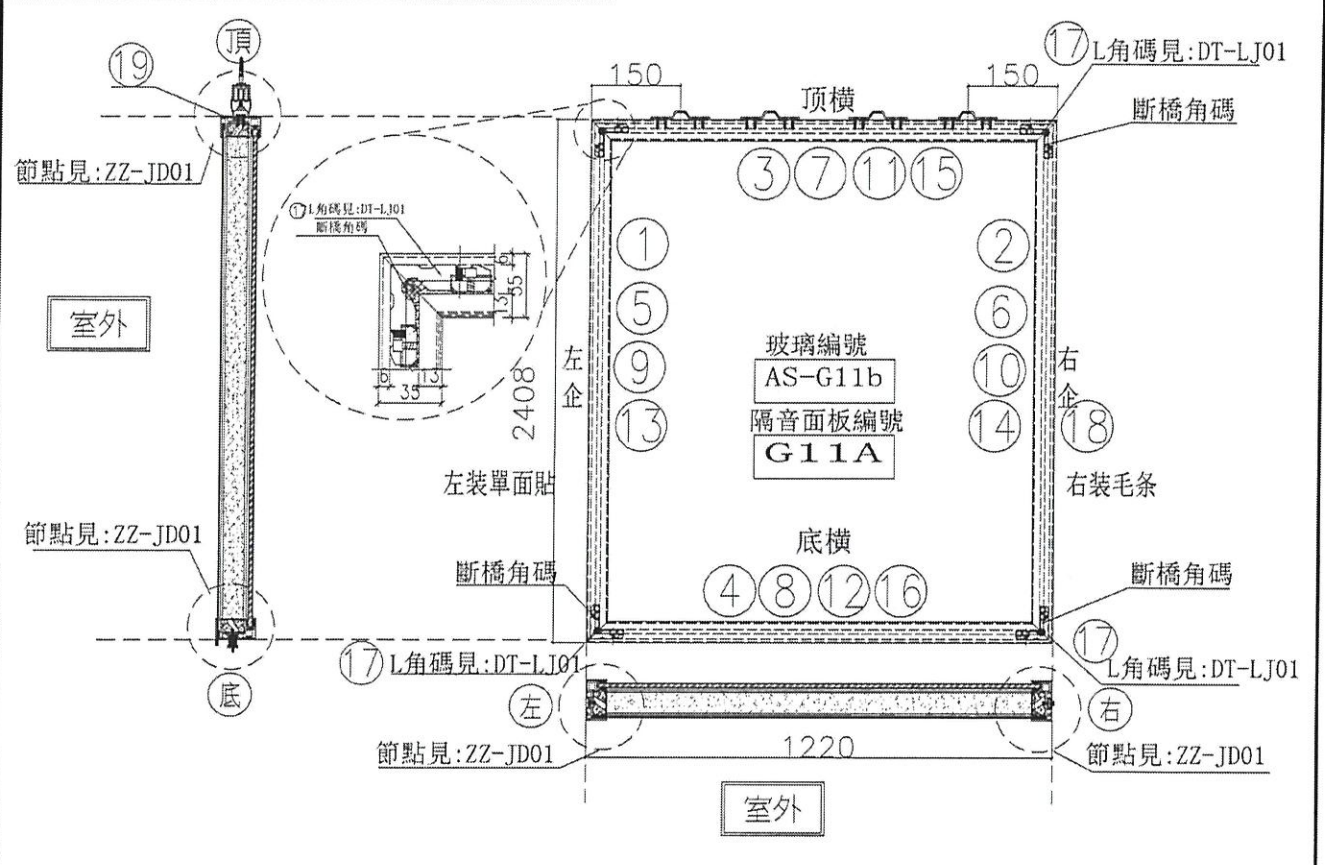
序號	模號	名稱	序號	長度	數量	物料編號	序號	寬度(mm)	高度(mm)	專櫃	接長
1	X85666	吊趟內框左企	直口	2182.0	1	DT-AL02-01	頂留				mm
2	X85666	吊趟內框右企	直口	2182.0	1	DT-AL02-01	底留				mm
3	X85666	吊趟內框頂橫	直口	746.0	1	DT-AL04-02	企料底部開避位				mm
4	X85666	吊趟內框底橫	直口	746.0	1	DT-AL06-02	底橫料防水巴膠去				mm
5	X85665	吊趟外框左企	直口	2188.0	1	DT-AL01-01	安裝扣碼				
6	X85665	吊趟外框右企	直口	2188.0	1	DT-AL01-01	安裝扣碼				
7	X85665	吊趟外框頂橫	直口	752.0	1	DT-AL03-02	多點鎖芯型號:				
8	X85665	吊趟外框底橫	直口	752.0	1	DT-AL05-02	手柄型號:				
9		隔音板用U槽	直口	2152.0	1	DT-UC01-01	限位撐型號:				
10		隔音板用U槽	直口	2152.0	1	DT-UC01-02	T窗最大的開度:				
11		隔音板用U槽	直口	737.0	1	DT-UC02-03	窗玉搭位數:				
12		隔音板用U槽	直口	737.0	1	DT-UC02-04					
13		POMUTE(隔音內插板)	直口	2120.0	1	DT-CB01-01	門玉款				
14		POMUTE(隔音內插板)	直口	2120.0	1	DT-CB01-02	寬度(mm)				
15		POMUTE(隔音內插板)	直口	685.0	1	DT-CB02-03	高度(mm)				
16		POMUTE(隔音內插板)	直口	685.0	1	DT-CB02-04	專櫃				
17	55X55X9	L角碼加工圈	直口	11.5	4	DT-LJ01	接長				
18		毛條槽	直口	2188.0	1	DT-MT01-01					
19	14X5	鋁巴 (收吊輪) 頂部墊巴	直口	98.0	2	DT-DB01					

名稱	吊趟門玉組裝圖	制圖	吳禱瑜	2020.04.21	修改		
材料		復核			日期		
顏色		批准			圖號	T3-M(SD-G10a)	

7-2017

2112

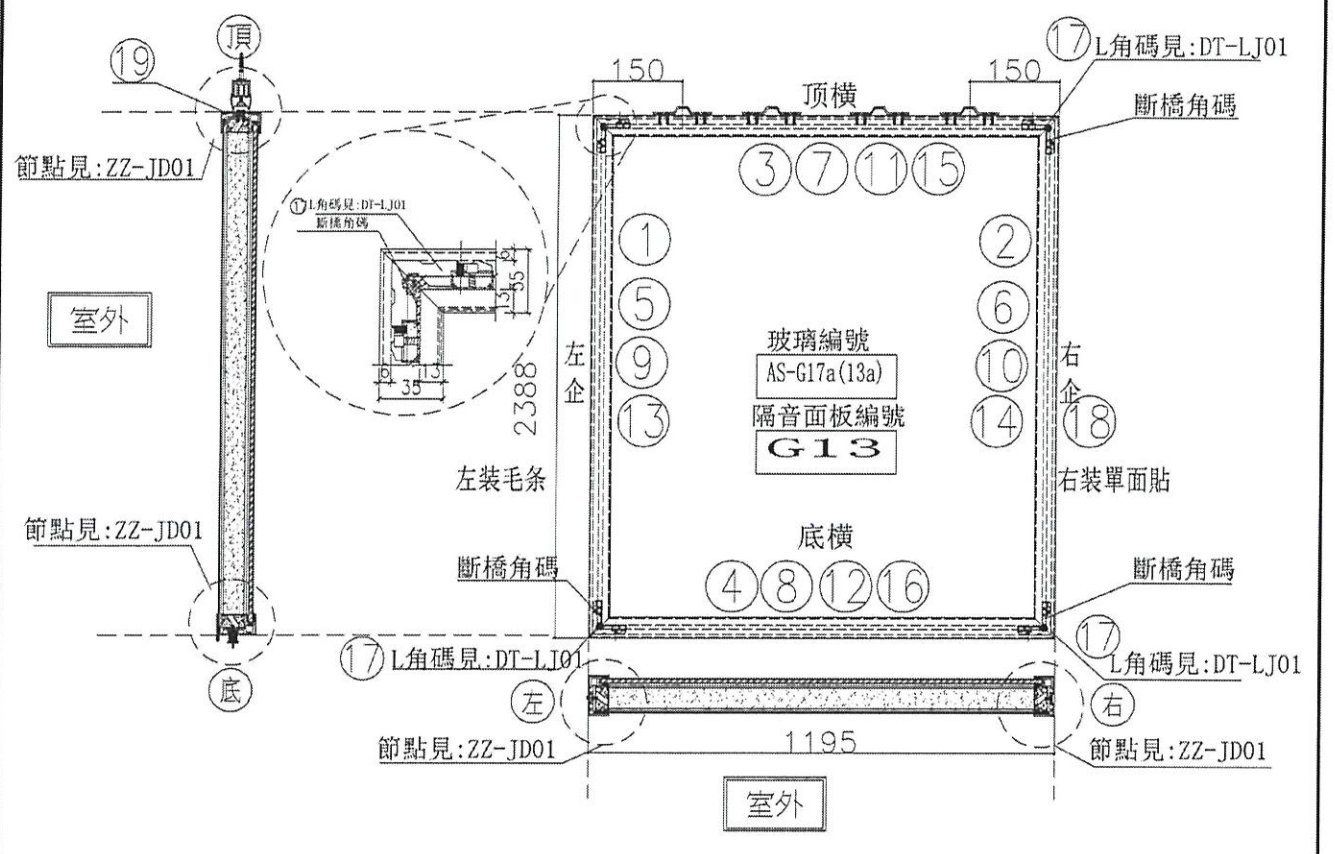

美特鋁質 有限公司
 MIDI Aluminium Fabricator Ltd.
 工程號 J-837 | 地盤 觀塘裕民坊



序號	樁號	名稱	序號	長度	數量	物料編號	序號	寬度(mm)	高度(mm)	雙層	樁長	
1	X85666	吊趟內框左企	直口	2402.0	1	DT-AL02-02	頂留				mm	
2	X85666	吊趟內框右企	直口	2402.0	1	DT-AL02-02	底留				mm	
3	X85666	吊趟內框頂橫	直口	1214.0	1	DT-AL04-06	企料底部開邊位				mm	
4	X85666	吊趟內框底橫	直口	1214.0	1	DT-AL06-06	底橫料防水巴鏟去				mm	
5	X85665	吊趟外框左企	直口	2408.0	1	DT-AL01-02	安裝扣碼					
6	X85665	吊趟外框右企	直口	2408.0	1	DT-AL01-02	安裝扣碼					
7	X85665	吊趟外框頂橫	直口	1220.0	1	DT-AL03-06	多點鎖芯型號:					
8	X85665	吊趟外框底橫	直口	1220.0	1	DT-AL05-06	手柄型號:					
9		隔音板用U槽	直口	2372.0	1	DT-UC02-01	壓位樁型號:					
10		隔音板用U槽	直口	2372.0	1	DT-UC02-02	T窗最大的開度:					
11		隔音板用U槽	直口	1205.0	1	DT-UC06-03	窗玉搭位數:					
12		隔音板用U槽	直口	1205.0	1	DT-UC06-04						
13		POMUTE(隔音內插板)	直口	2340.0	1	DT-CB02-01						
14		POMUTE(隔音內插板)	直口	2340.0	1	DT-CB02-02						
15		POMUTE(隔音內插板)	直口	1153.0	1	DT-CB06-03						
16		POMUTE(隔音內插板)	直口	1153.0	1	DT-CB06-04						
17	55X55X9角碼	L角碼加工圈	直口	11.5	4	DT-LJ01						
18		毛條槽	直口	2408.0	1	DT-MT01-02						
19	14XS鋁巴	(收吊輪)頂部墊巴	直口	98.0	4	DT-DB01						
							大圖版次		本圖版			
									日期			
							窗号	寬度(W)	高度(H)	數量	樁層	
							T3-M(SD-G11a)	1220.0	2408.0	16	8	7E-3TF
										14		7-3.0TF
							圖號	T3-M(SD-G11a)				

名稱	吊趟門玉組裝圖	制圖	吳禕瑜	2020.04.21	修改	
材料		復核			日期	
顏色		批准			圖號	T3-M(SD-G11a)


美特鋁質 有限公司
 MIDI Aluminium Fabricator Ltd.
 工程號 J-837 | 地盤 觀塘裕民坊



序號	模號	名稱	序號	長度	數量	物料編號
1	X85666	吊趟內框左企	直口	2382.0	1	DT-AL02-04
2	X85666	吊趟內框右企	直口	2382.0	1	DT-AL02-04
3	X85666	吊趟內框頂橫	直口	1189.0	1	DT-AL04-13
4	X85666	吊趟內框底橫	直口	1189.0	1	DT-AL06-13
5	X85665	吊趟外框左企	直口	2388.0	1	DT-AL01-04
6	X85665	吊趟外框右企	直口	2388.0	1	DT-AL01-04
7	X85665	吊趟外框頂橫	直口	1195.0	1	DT-AL03-13
8	X85665	吊趟外框底橫	直口	1195.0	1	DT-AL05-13
9		隔音板用U槽	直口	2352.0	1	DT-UC04-01
10		隔音板用U槽	直口	2352.0	1	DT-UC04-02
11		隔音板用U槽	直口	1180.0	1	DT-UC13-03
12		隔音板用U槽	直口	1180.0	1	DT-UC13-04
13		POMUTE(隔音內插板)	直口	2320.0	1	DT-CB04-01
14		POMUTE(隔音內插板)	直口	2320.0	1	DT-CB04-02
15		POMUTE(隔音內插板)	直口	1128.0	1	DT-CB13-03
16		POMUTE(隔音內插板)	直口	1128.0	1	DT-CB13-04
17	55X55X9角碼	L角碼加工圖	直口	11.5	4	DT-LJ01
18		毛條槽	直口	2388.0	1	DT-MT01-04
19	14X5鋁巴	(收吊輪)頂部墊巴	直口	98.0	4	DT-DB01

序號	名稱	單位	數量
1	頂留	mm	
2	底留	mm	
3	企料底部開避位	mm	
4	底橫料防水巴鋸去	mm	
5	安裝扣碼		
6	安裝扣碼		
7	多點鎖芯型號:		
8	手柄型號:		
9	限位撐型號:		
10	T窗最大的開度:		
11	窗玉搭位數:		

門玉款	寬度(mm)	高度(mm)	雙層	撐長

大圖版次	本圖版	日期

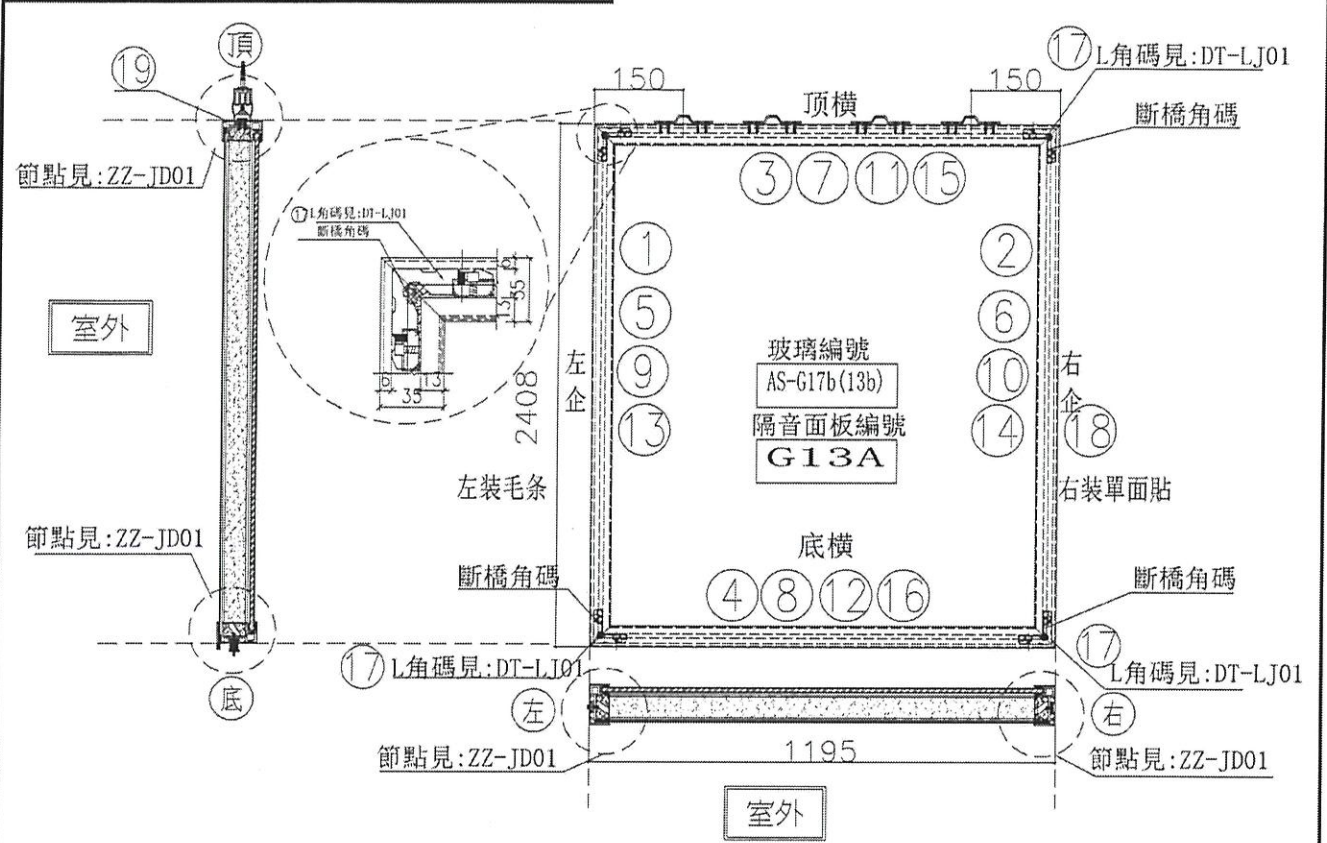
窗号	寬度(W)	高度(H)	數量	樓層
T5-B(SD-G13)	1195.0	2388.0	6/5	10F-21F
			7	

名稱	吊趟門玉組裝圖	制圖	吳禱瑜	2020.04.21	修改	
材料		復核			日期	
顏色		批准			圖號	T5-B(SD-G13)

自製

美特鋁質 有限公司
MIDI Aluminium Fabricator Ltd.

工程號 J-837 地盤 觀塘裕民坊



序號	模號	名稱	序號	長度	數量	物料編號	序號	單位	備註
1	X85666	吊趟內框左企	直口	2402.0	1	DT-AL02-02	頂留		mm
2	X85666	吊趟內框右企	直口	2402.0	1	DT-AL02-02	底留		mm
3	X85666	吊趟內框頂橫	直口	1189.0	1	DT-AL04-13	企料底部開避位		mm
4	X85666	吊趟內框底橫	直口	1189.0	1	DT-AL06-13	底橫料防水巴撻去		mm
5	X85665	吊趟外框左企	直口	2408.0	1	DT-AL01-02	安裝扣碼		
6	X85665	吊趟外框右企	直口	2408.0	1	DT-AL01-02	安裝扣碼		
7	X85665	吊趟外框頂橫	直口	1195.0	1	DT-AL03-13	多點鎖芯型號:		
8	X85665	吊趟外框底橫	直口	1195.0	1	DT-AL05-13	手柄型號:		
9		隔音板用U槽	直口	2372.0	1	DT-UC02-01	製位槽型號:		
10		隔音板用U槽	直口	2372.0	1	DT-UC02-02	T窗最大的開度:		
11		隔音板用U槽	直口	1180.0	1	DT-UC13-03	窗玉搭位數:		
12		隔音板用U槽	直口	1180.0	1	DT-UC13-04			
13		POMUTE(隔音內插板)	直口	2340.0	1	DT-CB02-01			
14		POMUTE(隔音內插板)	直口	2340.0	1	DT-CB02-02			
15		POMUTE(隔音內插板)	直口	1128.0	1	DT-CB13-03			
16		POMUTE(隔音內插板)	直口	1128.0	1	DT-CB13-04			
17	55X55X9角碼	L角碼加工圖	直口	11.5	4	DT-LJ01			
18		毛條槽	直口	2408.0	1	DT-MT01-02			
19	14X5鋁巴	(收吊輪)頂部墊巴	直口	98.0	4	DT-DB01			

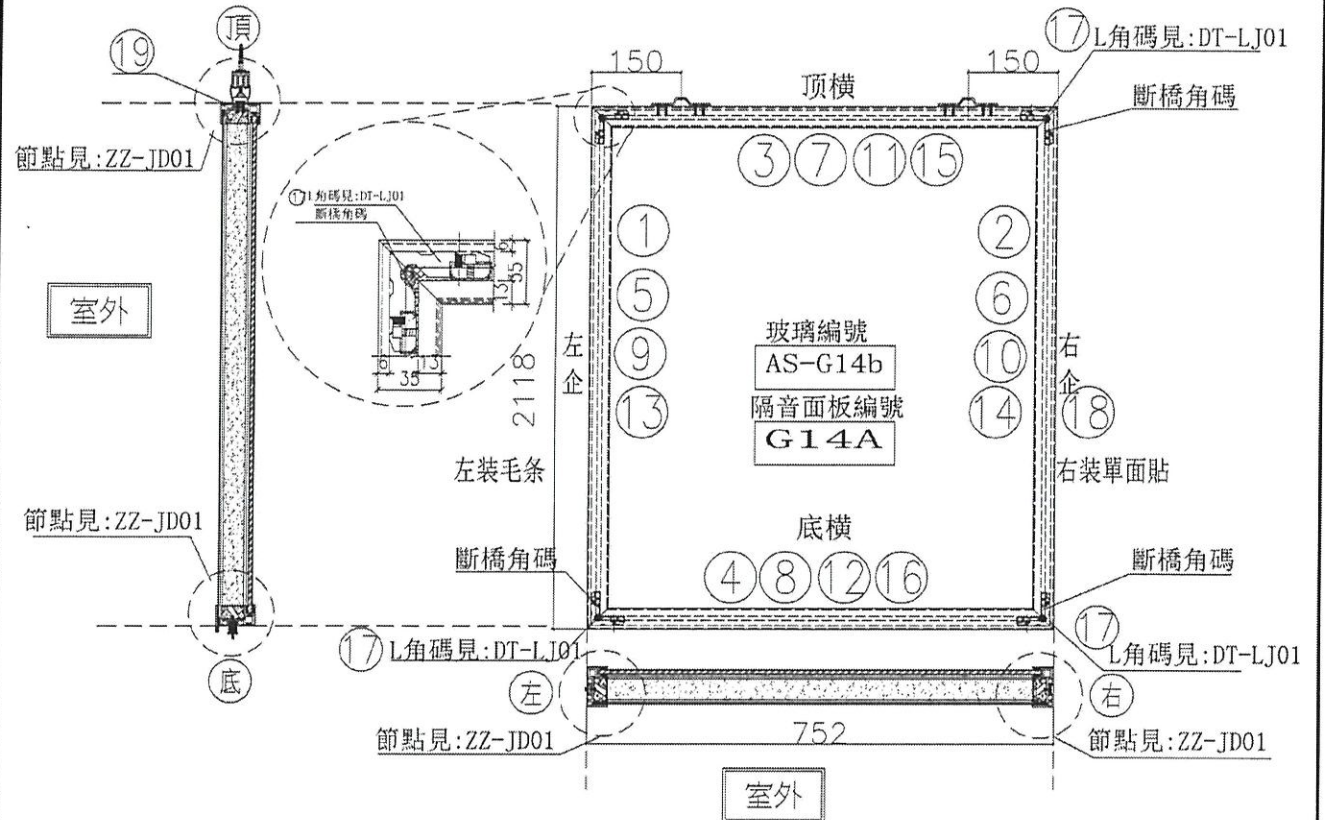
大圖版次	本圖版	日期		
窗号	寬度(W)	高度(H)	數量	樓層
T5-B(SD-G13a)	1195.0	2408.0	3	2
10-2017				
圖號	T5-B(SD-G13a)			

Handwritten signature and date: 10-2017

名稱	吊趟門玉組裝圖	制圖	吳禱瑜	2020.04.21	修改	
材料		復核			日期	
顏色		批准			圖號	T5-B(SD-G13a)

美特鋁質 有限公司
MIDI Aluminium Fabricator Ltd.

工程號 | J-837 | 地盤 | 觀塘裕民坊

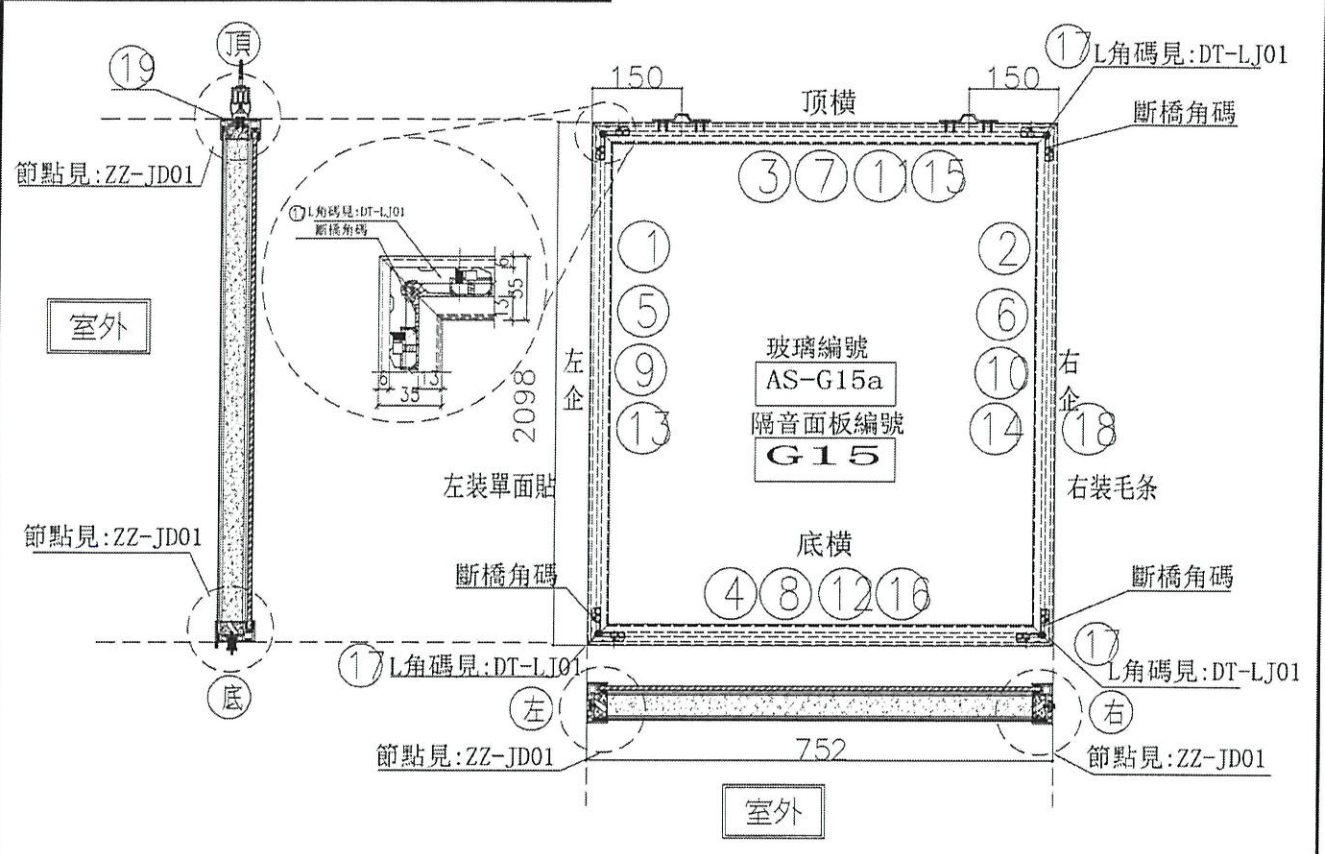


序號	模號	名稱	序號	長度	數量	物料編號	序號	名稱	單位	備註		
1	X85666	吊趟內框左企	直口	2112.0	1	DT-AL02-01	頂留		mm			
2	X85666	吊趟內框右企	直口	2112.0	1	DT-AL02-01	底留		mm			
3	X85666	吊趟內框頂橫	直口	746.0	1	DT-AL04-02	企料底部開避位		mm			
4	X85666	吊趟內框底橫	直口	746.0	1	DT-AL06-02	底橫料防水巴錫去		mm			
5	X85665	吊趟外框左企	直口	2118.0	1	DT-AL01-01	安裝扣碼					
6	X85665	吊趟外框右企	直口	2118.0	1	DT-AL01-01	安裝扣碼					
7	X85665	吊趟外框頂橫	直口	752.0	1	DT-AL03-02	多點鎖芯型號:					
8	X85665	吊趟外框底橫	直口	752.0	1	DT-AL05-02	手柄型號:					
9		隔音板用U槽	直口	2082.0	1	DT-UC01-01	限位撐型號:					
10		隔音板用U槽	直口	2082.0	1	DT-UC01-02	T窩最大的開度:					
11		隔音板用U槽	直口	737.0	1	DT-UC02-03	窗玉搭位數:					
12		隔音板用U槽	直口	737.0	1	DT-UC02-04						
13		POMUTE(隔音內插板)	直口	2050.0	1	DT-CB01-01	門玉款	寬度(mm)	高度(mm)	隻/層	樓長	
14		POMUTE(隔音內插板)	直口	2050.0	1	DT-CB01-02						
15		POMUTE(隔音內插板)	直口	685.0	1	DT-CB02-03						
16		POMUTE(隔音內插板)	直口	685.0	1	DT-CB02-04						
17	55X55X9	L角碼加工圖	直口	11.5	4	DT-LJ01						
18		毛條槽	直口	2118.0	1	DT-MT01-01						
19	14X5	鋁巴 (收吊輪) 頂部墊巴	直口	98.0	2	DT-DB01						
							大圖版次	本圖版				
								日期				
							窗号	寬度(W)	高度(H)	數量	樓層	
							T5-A(SD-G14a)	752.0	2118.0	11	7E-28F	7-2017
							圖號	T5-A(SD-G14a)				

名稱	吊趟門玉組裝圖	制圖	吳禱瑜	2020.04.21	修改		
材料		復核			日期		
顏色		批准			圖號	T5-A(SD-G14a)	

美特鋁質 有限公司
MIDI Aluminium Fabricator Ltd.

工程號 J-837 地盤 觀塘裕民坊



序號	模號	名稱	序號	長度	數量	物料編號	序號	單位	備註
1	X85666	吊趟內框左企	直口	2092.0	1	DT-AL02-03	頂留		mm
2	X85666	吊趟內框右企	直口	2092.0	1	DT-AL02-03	底留		mm
3	X85666	吊趟內框頂橫	直口	746.0	1	DT-AL04-02	企料底部開邊位		mm
4	X85666	吊趟內框底橫	直口	746.0	1	DT-AL06-02	底橫料防水巴鋸去		mm
5	X85665	吊趟外框左企	直口	2098.0	1	DT-AL01-03	安裝扣碼		
6	X85665	吊趟外框右企	直口	2098.0	1	DT-AL01-03	安裝扣碼		
7	X85665	吊趟外框頂橫	直口	752.0	1	DT-AL03-02	多點鎖芯型號:		
8	X85665	吊趟外框底橫	直口	752.0	1	DT-AL05-02	手柄型號:		
9		隔音板用U槽	直口	2062.0	1	DT-UC03-01	限位撐型號:		
10		隔音板用U槽	直口	2062.0	1	DT-UC03-02	T窗最大的開度:		
11		隔音板用U槽	直口	737.0	1	DT-UC02-03	窗玉搭位數:		
12		隔音板用U槽	直口	737.0	1	DT-UC02-04			
13		POMUTE(隔音內插板)	直口	2030.0	1	DT-CB03-01			
14		POMUTE(隔音內插板)	直口	2030.0	1	DT-CB03-02			
15		POMUTE(隔音內插板)	直口	685.0	1	DT-CB02-03			
16		POMUTE(隔音內插板)	直口	685.0	1	DT-CB02-04			
17	55X55X9角碼	L角碼加工圈	直口	11.5	4	DT-LJ01			
18		毛條槽	直口	2098.0	1	DT-MT01-03			
19	14X5鋁巴	(收吊輪)頂部墊巴	直口	98.0	2	DT-DB01			

大圖版次	本圖版	日期	窗號	寬度(W)	高度(H)	數量	樓層
			T5-A(SD-G15)	752.0	2098.0	9	5F-28F

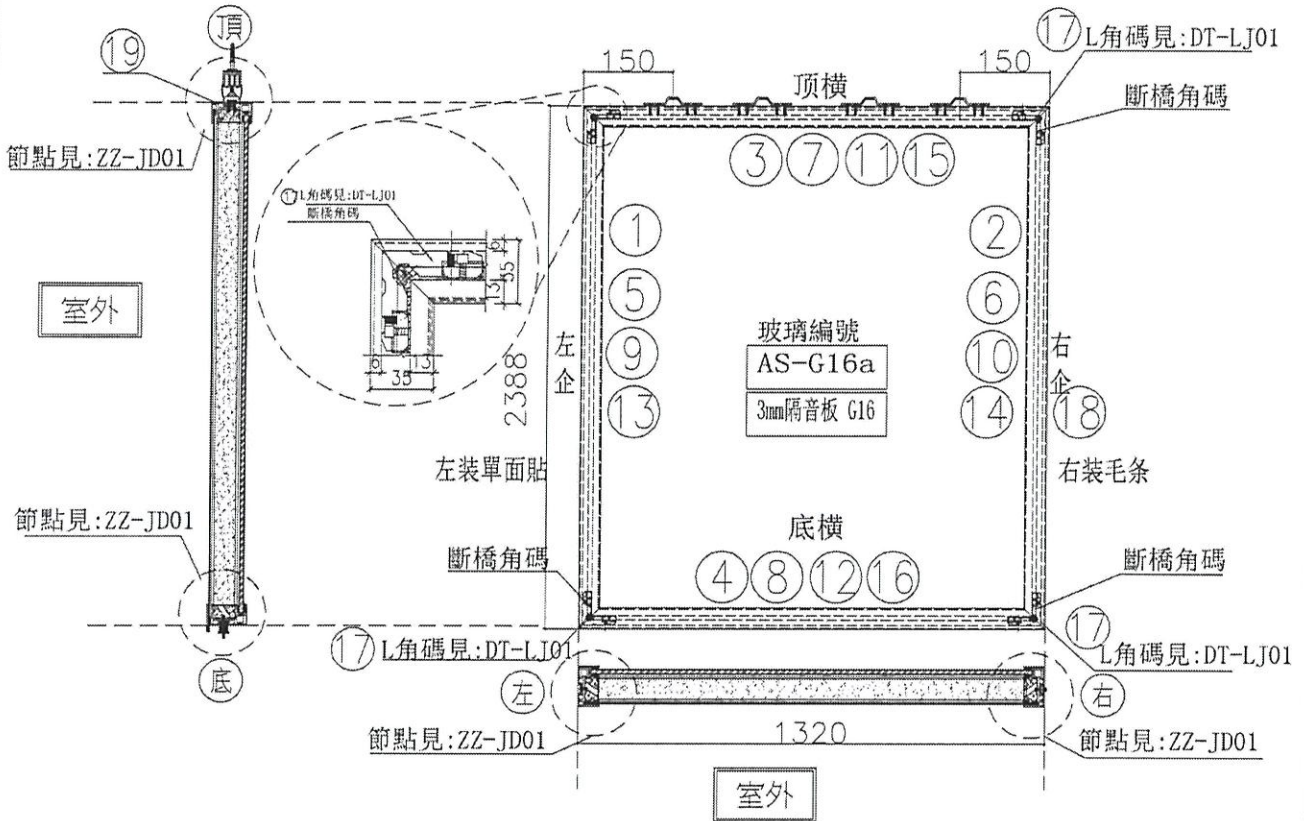
6-2817
12-2817
6-2817

名稱	吊趟門玉組裝圖	制圖	吳禱瑜	2020.04.21	修改	
材料		復核			日期	
顏色		批准			圖號	T5-A(SD-G15)



美特鋁質 有限公司
MIDI Aluminium Fabricator Ltd.

工程號 J-837 地盤 觀塘裕民坊



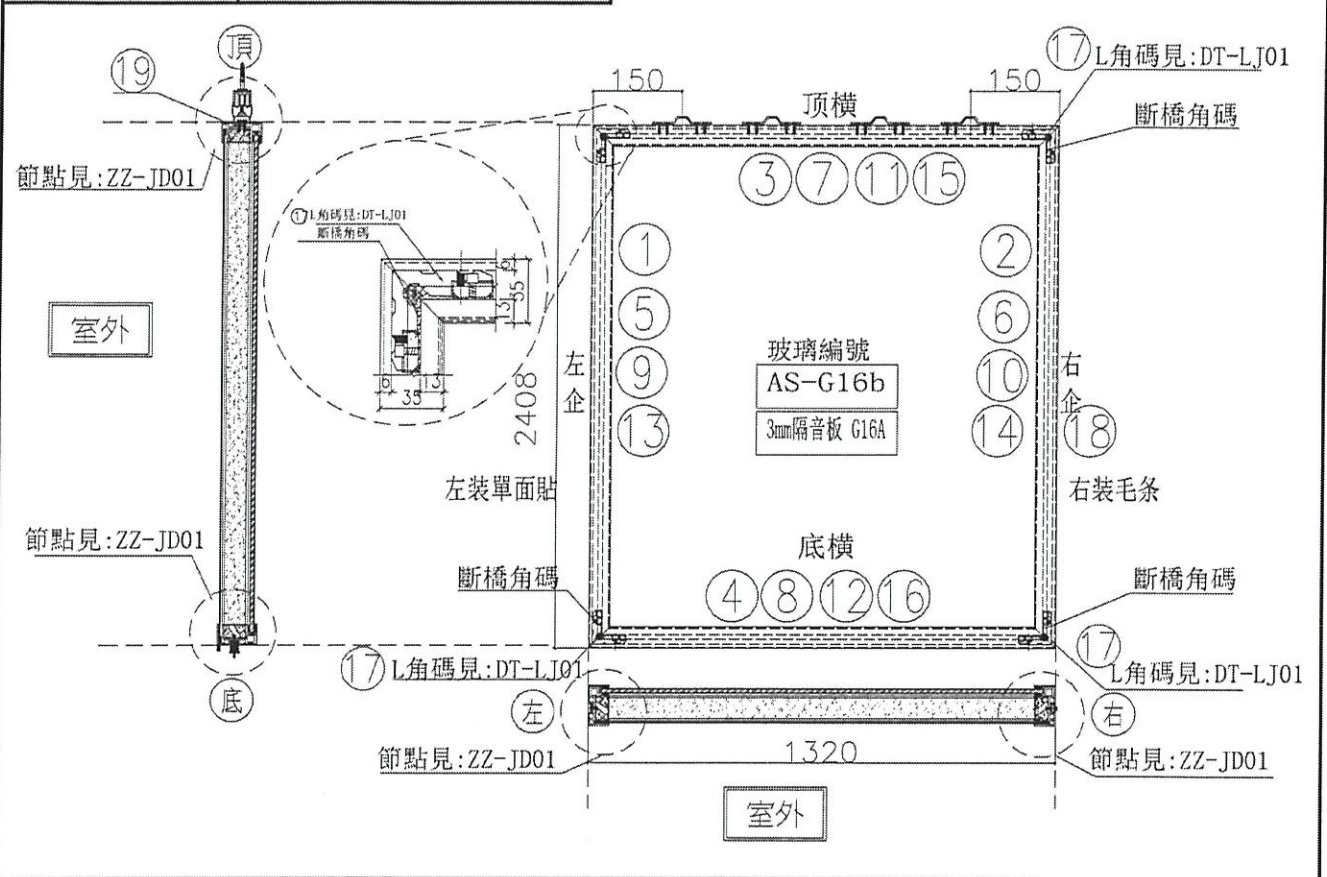
序號	模號	名稱	序號	長度	數量	物料編號	序號				
1	X85666	吊趟內框左企	直口	2382.0	1	DT-AL02-04	頂留				mm
2	X85666	吊趟內框右企	直口	2382.0	1	DT-AL02-04	底留				mm
3	X85666	吊趟內框頂橫	直口	1314.0	1	DT-AL04-07	企料底部開避位				mm
4	X85666	吊趟內框底橫	直口	1314.0	1	DT-AL06-07	底橫料防水巴鋸去				mm
5	X85665	吊趟外框左企	直口	2388.0	1	DT-AL01-04	安裝扣碼				
6	X85665	吊趟外框右企	直口	2388.0	1	DT-AL01-04	安裝扣碼				
7	X85665	吊趟外框頂橫	直口	1320.0	1	DT-AL03-07	多點鎖芯型號:				
8	X85665	吊趟外框底橫	直口	1320.0	1	DT-AL05-07	手柄型號:				
9							限位桿型號:				
10							T窗最大的開度:				
11							窗玉搭位數:				
12											
13		POMUTE(隔音內插板)	直口	2320.0	1	DT-CB04-01	門玉款	寬度(mm)	高度(mm)	雙幅	撐長
14		POMUTE(隔音內插板)	直口	2320.0	1	DT-CB04-02					
15		POMUTE(隔音內插板)	直口	1253.0	1	DT-CB07-03					
16		POMUTE(隔音內插板)	直口	1253.0	1	DT-CB07-04					
17	55X55X9角碼	L角碼加工圈	直口	11.5	4	DT-LJ01					
18		毛條槽	直口	2388.0	1	DT-MT01-04					
19	14X5鋁巴	(收吊輪)頂部墊巴	直口	98.0	4	DT-DB01					
							大圖版次		本圖版		
									日期		
							窗号	寬度(W)	高度(H)	數量	樓層
							T5-A(SD-G16)	1320.0	2388.0	118	6E-28F
							圖號	T5-A(SD-G16)			

6-2017
6-2117

名稱	吊趟門玉組裝圖	制圖	吳禱瑜	2020.04.21	修改	
材料		復核			日期	
顏色		批准			圖號	T5-A(SD-G16)

美特鋁質 有限公司
MIDI Aluminium Fabricator Ltd.

工程號 J-837 | 地盤 觀塘裕民坊



序號	樞號	名稱	序號	長度	數量	物料編號
1	X85666	吊趟內框左企	直口	2402.0	1	DT-AL02-02
2	X85666	吊趟內框右企	直口	2402.0	1	DT-AL02-02
3	X85666	吊趟內框頂橫	直口	1314.0	1	DT-AL04-07
4	X85666	吊趟內框底橫	直口	1314.0	1	DT-AL06-07
5	X85665	吊趟外框左企	直口	2408.0	1	DT-AL01-02
6	X85665	吊趟外框右企	直口	2408.0	1	DT-AL01-02
7	X85665	吊趟外框頂橫	直口	1320.0	1	DT-AL03-07
8	X85665	吊趟外框底橫	直口	1320.0	1	DT-AL05-07
9						
10						
11						
12						
13		POMUTE(隔音內插板)	直口	2340.0	1	DT-CB02-01
14		POMUTE(隔音內插板)	直口	2340.0	1	DT-CB02-02
15		POMUTE(隔音內插板)	直口	1253.0	1	DT-CB07-03
16		POMUTE(隔音內插板)	直口	1253.0	1	DT-CB07-04
17	55X55X9角碼	L角碼加工碼	直口	11.5	4	DT-LJ01
18		毛條槽	直口	2408.0	1	DT-MT01-02
19	14X5鋁巴	(收吊輪)頂部墊巴	直口	98.0	4	DT-DB01

序號	名稱	單位
頂留		mm
底留		mm
企料底部開避位		mm
底橫料防水巴錫去		mm
安裝扣碼		
安裝扣碼		
多點鎖芯型號:		
手柄型號:		
限位桿型號:		
T窗最大的開度:		
窗玉搭位數:		

門玉款	寬度(mm)	高度(mm)	隻幅	接長

大圖版次	本圖版
	日期

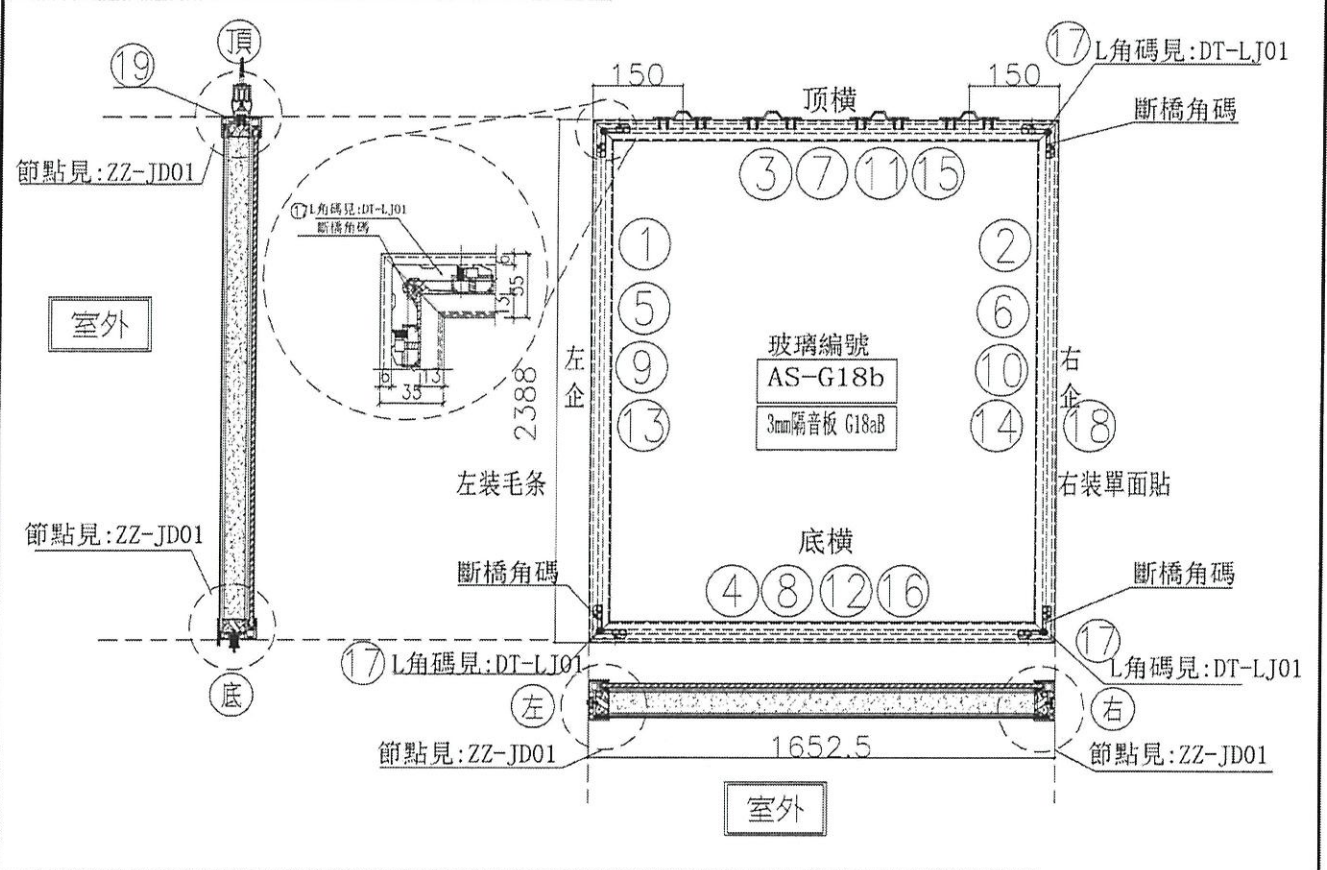
窗号	寬度(W)	高度(H)	數量	樞層
T5-A(SD-G16a)	1320.0	2408.0	6	6E-28F
			4	

圖號	數量	樞層
T5-A(SD-G16a)	6	6E-28F
	4	

名稱	吊趟門玉組裝圖	制圖	吳禱瑜	2020.04.21	修改
材料		復核			日期
顏色		批准			圖號 T5-A(SD-G16a)

美特鋁質 有限公司
MIDI Aluminium Fabricator Ltd.

工程號 J-837 | 地盤 觀塘裕民坊



序號	模號	名稱	序號	長度	數量	物料編號
1	X85666	吊趟內框左企	直口	2382.0	1	DT-AL02-04
2	X85666	吊趟內框右企	直口	2382.0	1	DT-AL02-04
3	X85666	吊趟內框頂橫	直口	1646.5	1	DT-AL04-18
4	X85666	吊趟內框底橫	直口	1646.5	1	DT-AL06-18
5	X85665	吊趟外框左企	直口	2388.0	1	DT-AL01-04
6	X85665	吊趟外框右企	直口	2388.0	1	DT-AL01-04
7	X85665	吊趟外框頂橫	直口	1652.5	1	DT-AL03-18
8	X85665	吊趟外框底橫	直口	1652.5	1	DT-AL05-18
9						
10						
11						
12						
13		POMUTE(隔音內插板)	直口	2320.0	1	DT-CB04-01
14		POMUTE(隔音內插板)	直口	2320.0	1	DT-CB04-02
15		POMUTE(隔音內插板)	直口	1585.5	1	DT-CB18-03
16		POMUTE(隔音內插板)	直口	1585.5	1	DT-CB18-04
17	55X55X9角碼	L角碼加工圖	直口	11.5	4	DT-LJ01
18		毛條槽	直口	2388.0	1	DT-MT01-04
19	14X5鋁巴	(收吊輪)頂部墊巴	直口	98.0	4	DT-DB01

序號	名稱	單位	數量
頂留		mm	
底留		mm	
企料底部開避位		mm	
底橫料防水巴錐去		mm	
安裝扣碼			
安裝扣碼			
多點鎖芯型號:			
手柄型號:			
限位桿型號:			
T窗最大的開度:			
窗玉搭位數:			

門玉款	寬度(mm)	高度(mm)	雙/福	撐長

大圖版次	本圖版	日期

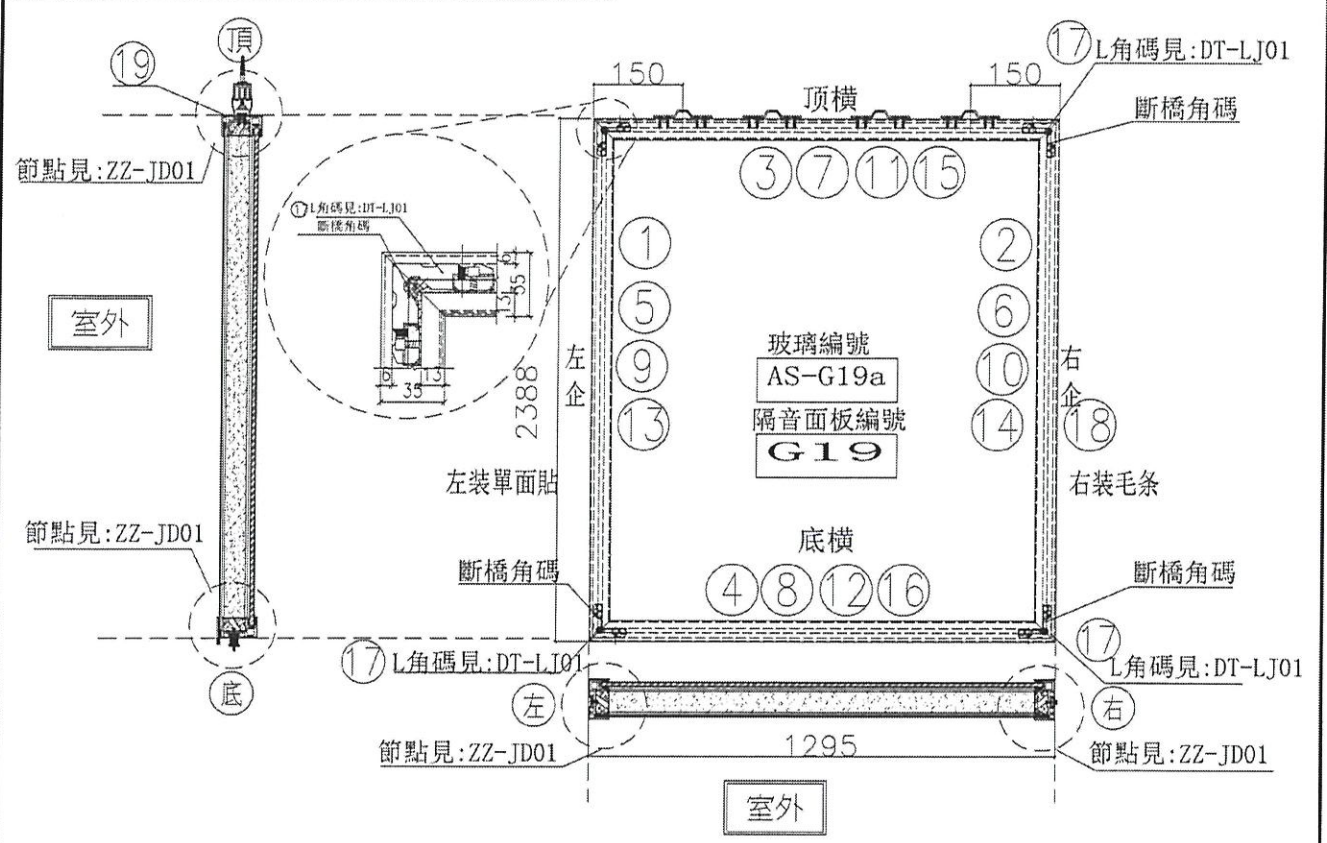
窗号	寬度(W)	高度(H)	數量	樓層
T5-K(SD-G18b)	1652.5	2388.0	4	6E-50F

圖號 T5-K(SD-G18b)

名稱	吊趟門玉組裝圖	制圖	吳禱瑜	2020.04.21	修改
材料		復核			日期
顏色		批准			圖號 T5-K(SD-G18b)

美特鋁質 有限公司
MIDI Aluminium Fabricator Ltd.

工程號 J-837 地盤 觀塘裕民坊



序號	樞號	名稱	序號	長度	數量	物料編號
1	X85666	吊趟內框左企	直口	2382.0	1	DT-AL02-04
2	X85666	吊趟內框右企	直口	2382.0	1	DT-AL02-04
3	X85666	吊趟內框頂橫	直口	1289.0	1	DT-AL04-19
4	X85666	吊趟內框底橫	直口	1289.0	1	DT-AL06-19
5	X85665	吊趟外框左企	直口	2388.0	1	DT-AL01-04
6	X85665	吊趟外框右企	直口	2388.0	1	DT-AL01-04
7	X85665	吊趟外框頂橫	直口	1295.0	1	DT-AL03-19
8	X85665	吊趟外框底橫	直口	1295.0	1	DT-AL05-19
9		隔音板用U槽	直口	2352.0	1	DT-UC04-01
10		隔音板用U槽	直口	2352.0	1	DT-UC04-02
11		隔音板用U槽	直口	1280.0	1	DT-UC19-03
12		隔音板用U槽	直口	1280.0	1	DT-UC19-04
13		POMUTE(隔音內插板)	直口	2320.0	1	DT-CB04-01
14		POMUTE(隔音內插板)	直口	2320.0	1	DT-CB04-02
15		POMUTE(隔音內插板)	直口	1228.0	1	DT-CB19-03
16		POMUTE(隔音內插板)	直口	1228.0	1	DT-CB19-04
17	55X55X9角碼	L角碼加工圖	直口	11.5	4	DT-LJ01
18		毛條槽	直口	2388.0	1	DT-MT01-04
19	14X5鋁巴	(收吊輪)頂部墊巴	直口	98.0	4	DT-DB01

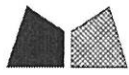
序號	名稱	單位	數量
1	頂留	mm	
2	底留	mm	
3	企料底部開避位	mm	
4	底橫料防水巴鋸去	mm	
5	安裝扣碼		
6	安裝扣碼		
7	多點鎖芯型號:		
8	手柄型號:		
9	限位撐型號:		
10	T窗最大的開度:		
11	窗玉搭位數:		

大圖版次	本圖版	日期

窗号	寬度(W)	高度(H)	數量	樓層
T5-K(SD-G19)	1295.0	2388.0	17	6F-50F

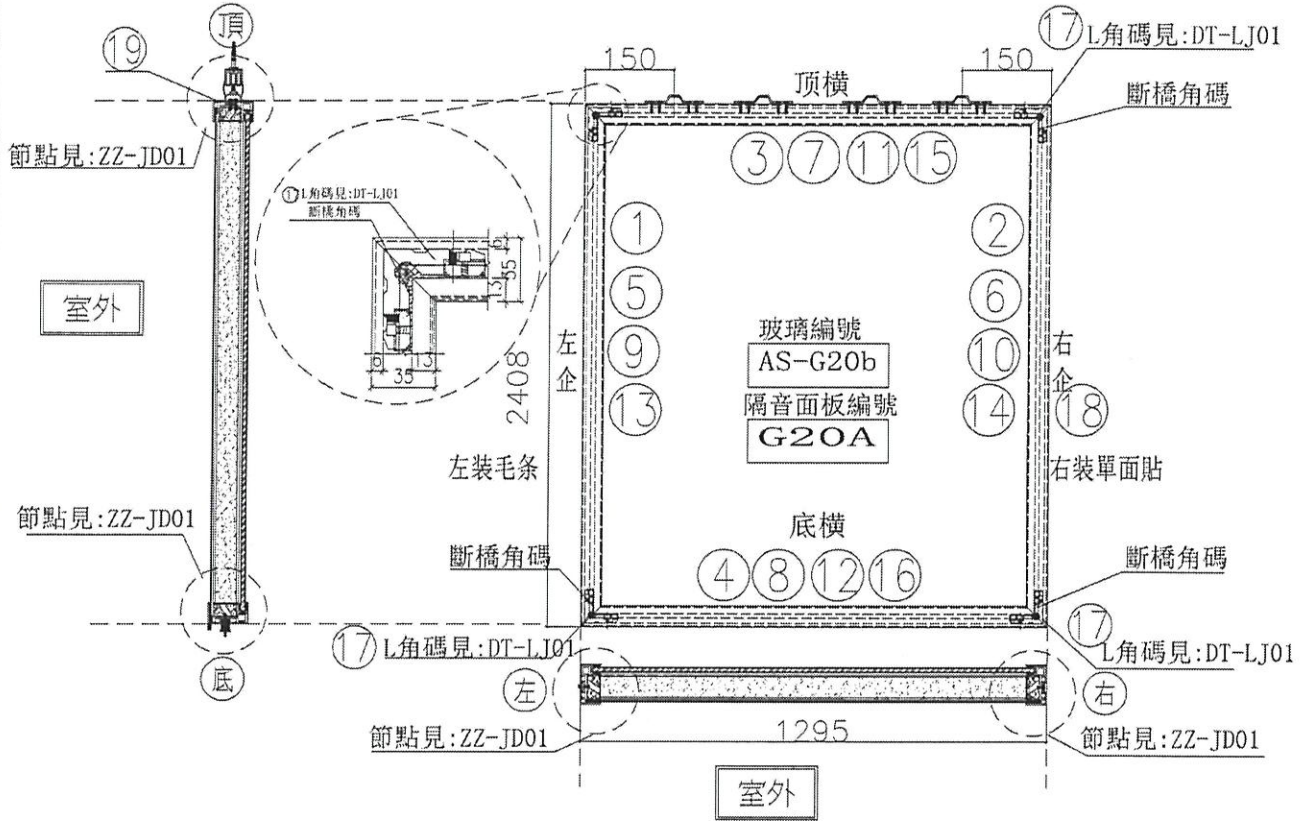
Handwritten notes: 6-2017, 10-50/7, 10-5/7

名稱	吊趟門玉組裝圖	制圖	吳禕瑜	2020.04.21	修改
材料		復核			日期
顏色		批准			圖號 T5-K(SD-G19)



美特鋁質 有限公司
MIDI Aluminium Fabricator Ltd.

工程號 J-837 地盤 觀塘裕民坊



序號	樞號	名稱	序號	長度	數量	物料編號
1	X85666	吊趟內框左企	直口	2402.0	1	DT-AL02-02
2	X85666	吊趟內框右企	直口	2402.0	1	DT-AL02-02
3	X85666	吊趟內框頂橫	直口	1289.0	1	DT-AL04-19
4	X85666	吊趟內框底橫	直口	1289.0	1	DT-AL06-19
5	X85665	吊趟外框左企	直口	2408.0	1	DT-AL01-02
6	X85665	吊趟外框右企	直口	2408.0	1	DT-AL01-02
7	X85665	吊趟外框頂橫	直口	1295.0	1	DT-AL03-19
8	X85665	吊趟外框底橫	直口	1295.0	1	DT-AL05-19
9		隔音板用U槽	直口	2372.0	1	DT-UC02-01
10		隔音板用U槽	直口	2372.0	1	DT-UC02-02
11		隔音板用U槽	直口	1280.0	1	DT-UC19-03
12		隔音板用U槽	直口	1280.0	1	DT-UC19-04
13		POMUTE(隔音內插板)	直口	2340.0	1	DT-CB02-01
14		POMUTE(隔音內插板)	直口	2340.0	1	DT-CB02-02
15		POMUTE(隔音內插板)	直口	1228.0	1	DT-CB19-03
16		POMUTE(隔音內插板)	直口	1228.0	1	DT-CB19-04
17	55X55X9角碼	L角碼加工圈	直口	11.5	4	DT-LJ01
18		毛條槽	直口	2408.0	1	DT-MT01-02
19	14X5鋁巴	(收吊輪)頂部墊巴	直口	98.0	4	DT-DB01

序號	名稱	單位	數量
	頂留	mm	
	底留	mm	
	企料底部開避位	mm	
	底橫料防水巴膠去	mm	
	安裝扣碼		
	安裝扣碼		
	多點鎖芯型號:		
	手柄型號:		
	限位桿型號:		
	T窗最大的開度:		
	窗玉搭位數:		

門玉款	寬度(mm)	高度(mm)	雙層	摺長

大圖版次	本圖版	日期

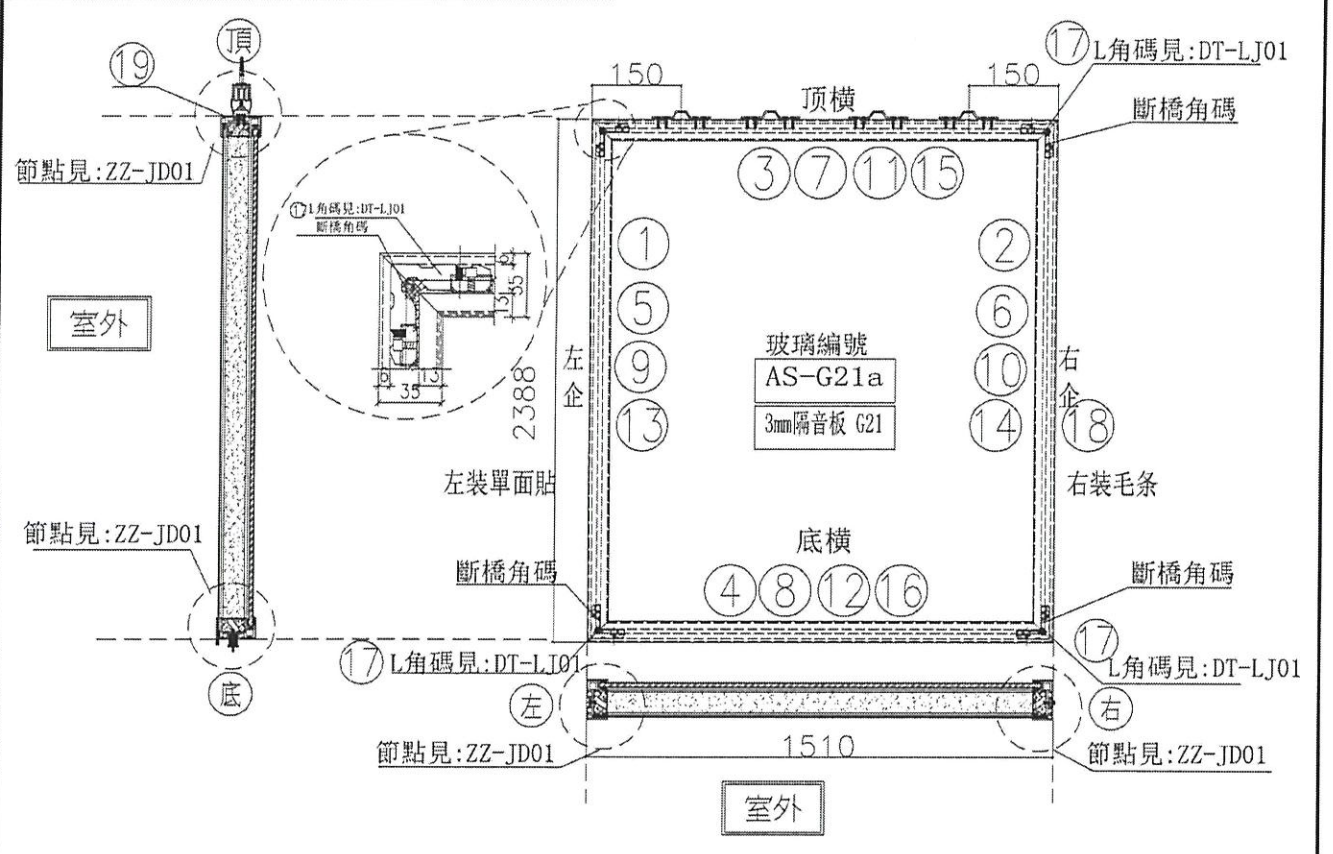
窗号	寬度(W)	高度(H)	數量	樓層
T5-J(SD-G20a)	1295.0	2408.0	19	6F-50F
			19	

6-2017
#-5017
6

名稱	吊趟門玉組裝圖	制圖	吳禱瑜	2020.04.21	修改
材料		復核			日期
顏色		批准			圖號 T5-J(SD-G20a)

美特鋁質 有限公司
MIDI Aluminium Fabricator Ltd.

工程號 J-837 地盤 觀塘裕民坊



序號	模號	名稱	序號	長度	數量	物料編號
1	X85666	吊趟內框左企	直口	2382.0	1	DT-AL02-04
2	X85666	吊趟內框右企	直口	2382.0	1	DT-AL02-04
3	X85666	吊趟內框頂橫	直口	1504.0	1	DT-AL04-21
4	X85666	吊趟內框底橫	直口	1504.0	1	DT-AL06-21
5	X85665	吊趟外框左企	直口	2388.0	1	DT-AL01-04
6	X85665	吊趟外框右企	直口	2388.0	1	DT-AL01-04
7	X85665	吊趟外框頂橫	直口	1510.0	1	DT-AL03-21
8	X85665	吊趟外框底橫	直口	1510.0	1	DT-AL05-21
9						
10						
11						
12						
13		POMUTE(隔音內插板)	直口	2320.0	1	DT-CB04-01
14		POMUTE(隔音內插板)	直口	2320.0	1	DT-CB04-02
15		POMUTE(隔音內插板)	直口	1443.0	1	DT-CB21-03
16		POMUTE(隔音內插板)	直口	1443.0	1	DT-CB21-04
17	55X55X9	L角碼加工圈	直口	11.5	4	DT-LJ01
18		毛條槽	直口	2388.0	1	DT-MT01-04
19	14X5	鋁巴 (收吊輪) 頂部墊巴	直口	98.0	4	DT-DB01

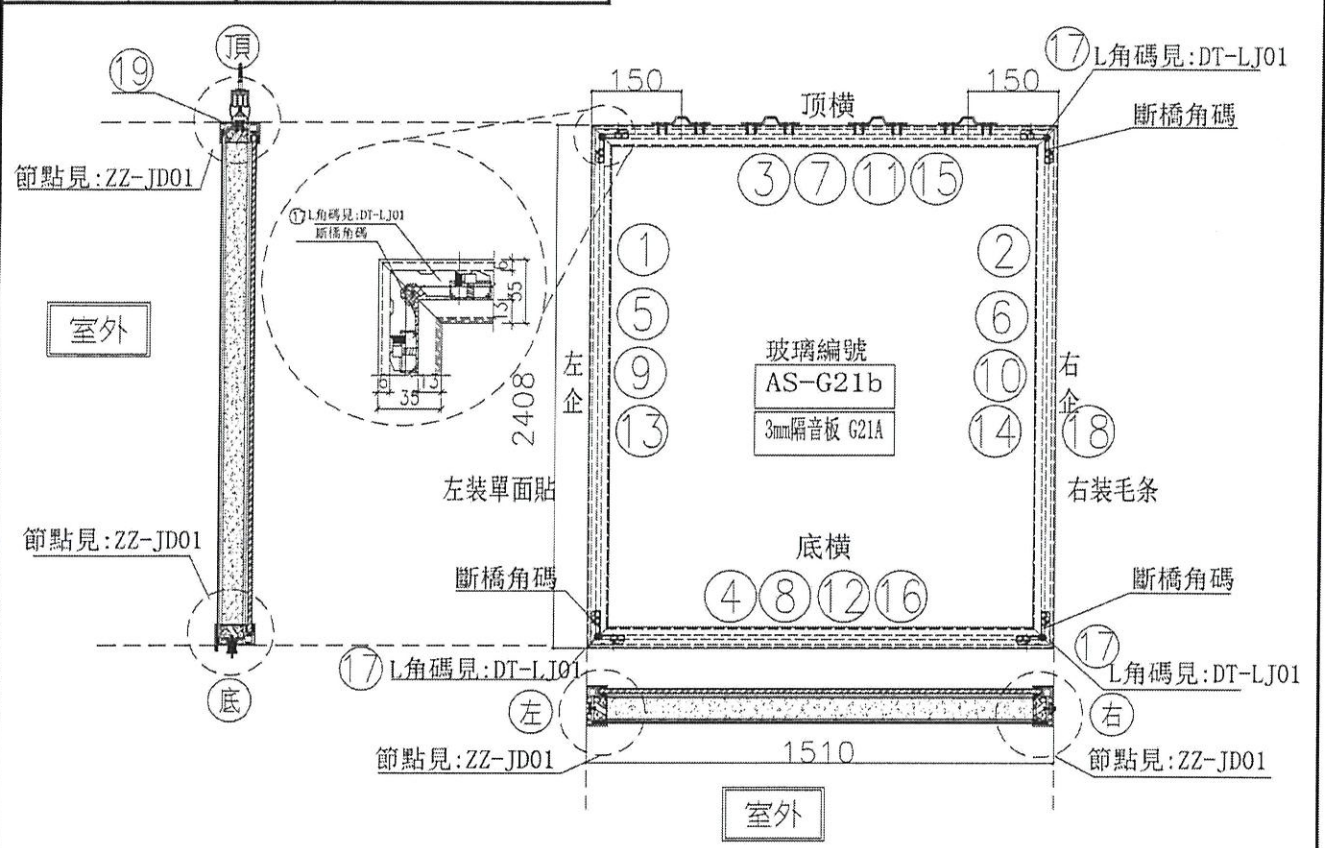
序號	名稱	單位	數量	備註
1	頂留	mm		
2	底留	mm		
3	企料底部開鑿位	mm		
4	底橫料防水巴鏟去	mm		
5	安裝扣碼			
6	安裝扣碼			
7	多點鎖芯型號:			
8	手柄型號:			
9	限位桿型號:			
10	T窗最大的開度:			
11	窗玉搭位數:			
12				
13				
14				
15				
16				
17				
18				
19				
20				
21				
22				
23				
24				
25				
26				
27				
28				
29				
30				
31				
32				
33				
34				
35				
36				
37				
38				
39				
40				
41				
42				
43				
44				
45				
46				
47				
48				
49				
50				
51				
52				
53				
54				
55				
56				
57				
58				
59				
60				
61				
62				
63				
64				
65				
66				
67				
68				
69				
70				
71				
72				
73				
74				
75				
76				
77				
78				
79				
80				
81				
82				
83				
84				
85				
86				
87				
88				
89				
90				
91				
92				
93				
94				
95				
96				
97				
98				
99				
100				

名稱	吊趟門玉組裝圖	制圖	吳禕瑜	2020.04.21	修改	
材料		復核			日期	
顏色		批准			圖號	T5-J(SD-G21)

6-20ff
96
H-50ff

美特鋁質 有限公司
MIDI Aluminium Fabricator Ltd.

工程號 | J-837 | 地盤 | 觀塘裕民坊



序號	模號	名稱	序號	長度	數量	物料編號
1	X85666	吊趟內框左企	直口	2402.0	1	DT-AL02-02
2	X85666	吊趟內框右企	直口	2402.0	1	DT-AL02-02
3	X85666	吊趟內框頂橫	直口	1504.0	1	DT-AL04-21
4	X85666	吊趟內框底橫	直口	1504.0	1	DT-AL06-21
5	X85665	吊趟外框左企	直口	2408.0	1	DT-AL01-02
6	X85665	吊趟外框右企	直口	2408.0	1	DT-AL01-02
7	X85665	吊趟外框頂橫	直口	1510.0	1	DT-AL03-21
8	X85665	吊趟外框底橫	直口	1510.0	1	DT-AL05-21
9						
10						
11						
12						
13		POMUTE(隔音內插板)	直口	2340.0	1	DT-CB02-01
14		POMUTE(隔音內插板)	直口	2340.0	1	DT-CB02-02
15		POMUTE(隔音內插板)	直口	1443.0	1	DT-CB21-03
16		POMUTE(隔音內插板)	直口	1443.0	1	DT-CB21-04
17	55X55X9角碼	L角碼加工圈	直口	11.5	4	DT-LJ01
18		毛條槽	直口	2408.0	1	DT-MT01-02
19	14X5鋁巴	(收吊輪)頂部墊巴	直口	98.0	4	DT-DB01

序號	名稱	單位	數量
1	頂留	mm	
2	底留	mm	
3	企料底部開避位	mm	
4	底橫料防水巴鋸去	mm	
5	安裝扣碼		
6	安裝扣碼		
7	多點鎖芯型號:		
8	手柄型號:		
9	限位撐型號:		
10	T窗最大的開度:		
11	窗玉搭位數:		

門玉款	寬度(mm)	高度(mm)	雙幅	摺長

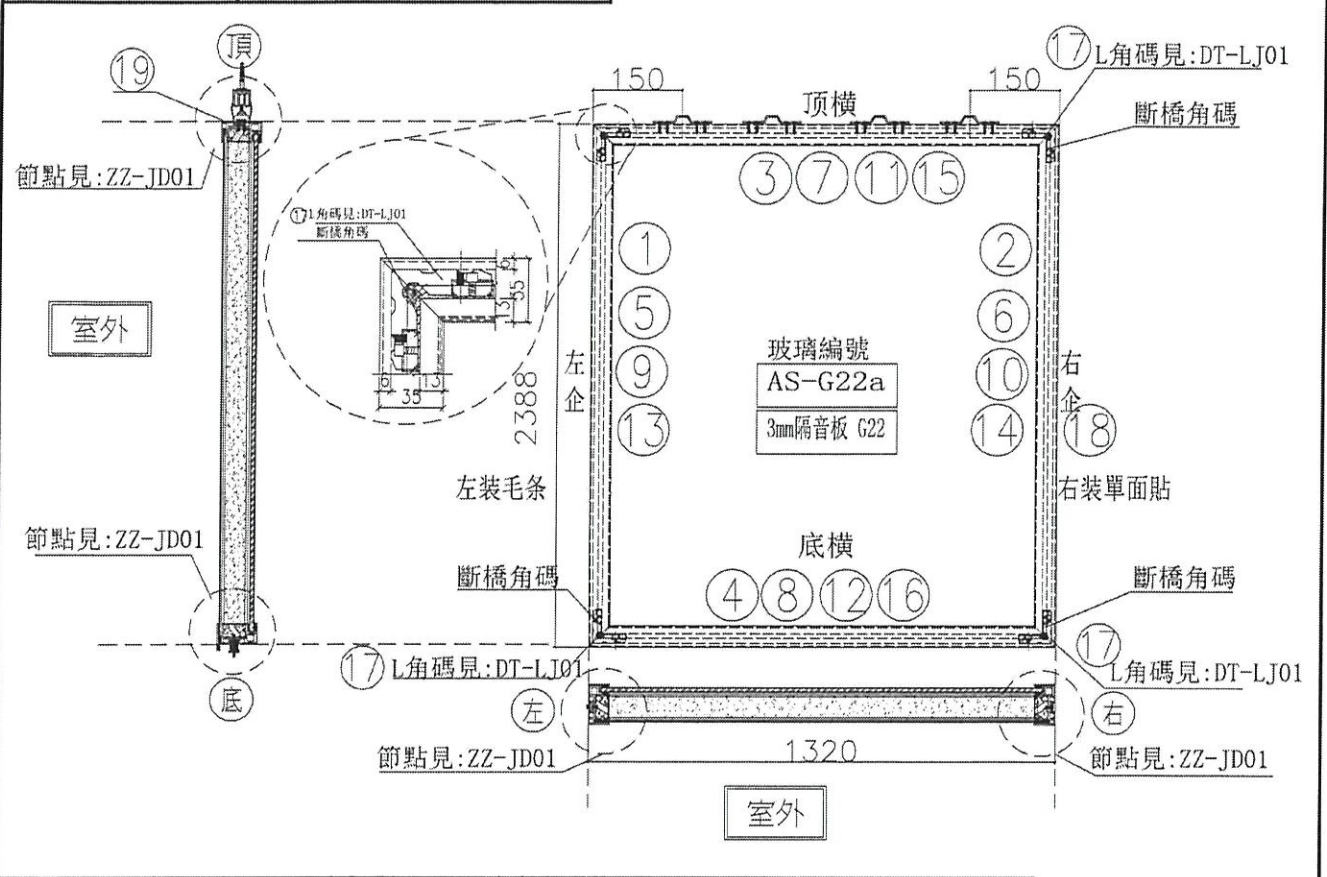
大圖版次	本圖版	日期

窗号	寬度(W)	高度(H)	數量	模層
T5-J(SD-G21a)	1510.0	2408.0	20	6E-50F

名稱	吊趟門玉組裝圖	制圖	吳禱瑜	2020.04.21	修改
材料		復核			日期
顏色		批准			圖號 T5-J(SD-G21a)

美特鋁質 有限公司
MIDI Aluminium Fabricator Ltd.

工程號 J-837 | 地盤 觀塘裕民坊



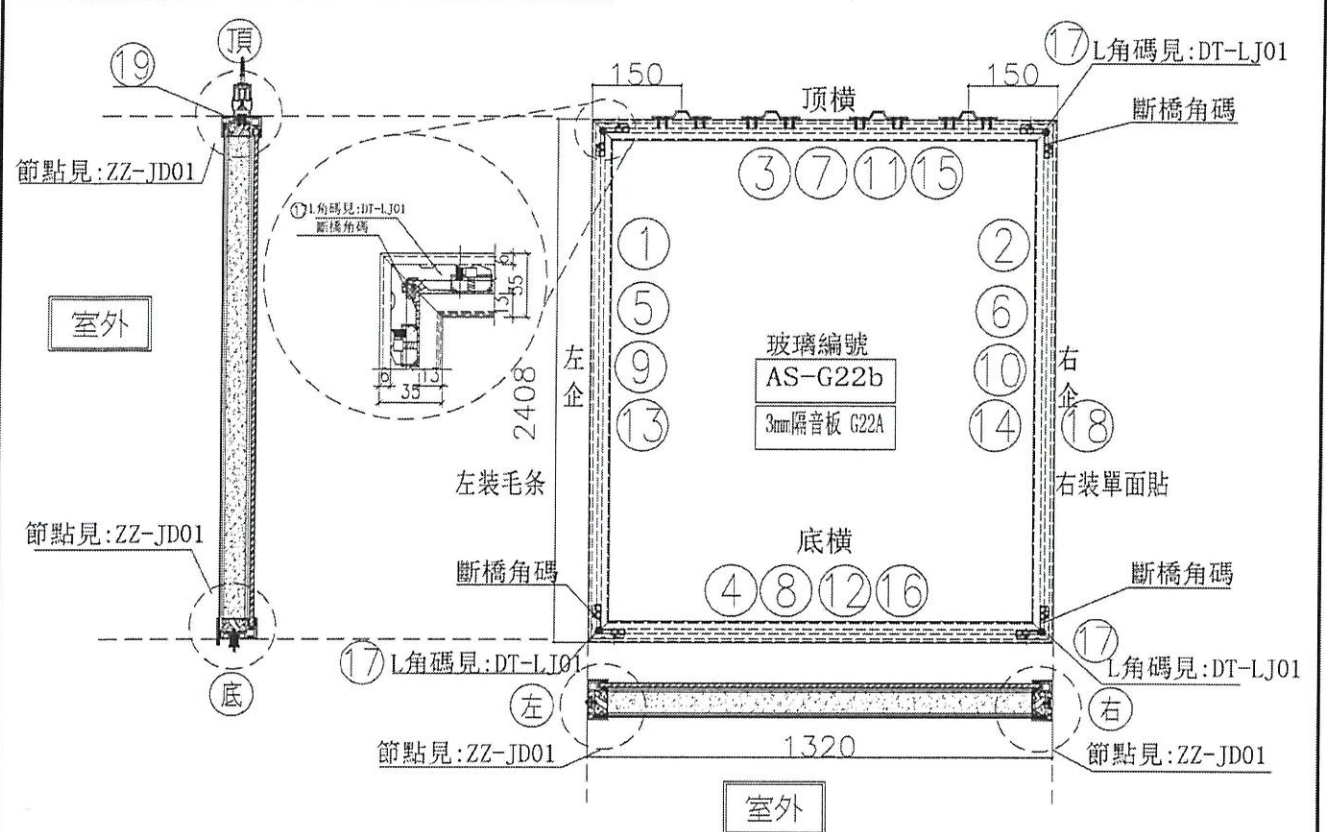
序號	樁號	名稱	序號	長度	數量	物料編號
1	X85666	吊趟內框左企	直口	2382.0	1	DT-AL02-04
2	X85666	吊趟內框右企	直口	2382.0	1	DT-AL02-04
3	X85666	吊趟內框頂橫	直口	1314.0	1	DT-AL04-07
4	X85666	吊趟內框底橫	直口	1314.0	1	DT-AL06-07
5	X85665	吊趟外框左企	直口	2388.0	1	DT-AL01-04
6	X85665	吊趟外框右企	直口	2388.0	1	DT-AL01-04
7	X85665	吊趟外框頂橫	直口	1320.0	1	DT-AL03-07
8	X85665	吊趟外框底橫	直口	1320.0	1	DT-AL05-07
9						
10						
11						
12						
13		POMUTE(隔音內插板)	直口	2320.0	1	DT-CB04-01
14		POMUTE(隔音內插板)	直口	2320.0	1	DT-CB04-02
15		POMUTE(隔音內插板)	直口	1253.0	1	DT-CB07-03
16		POMUTE(隔音內插板)	直口	1253.0	1	DT-CB07-04
17	55X55X9角碼	L角碼加工圖	直口	11.5	4	DT-LJ01
18		毛條槽	直口	2388.0	1	DT-MT01-04
19	14X5鋁巴	(收吊輪)頂部墊巴	直口	98.0	4	DT-DB01

序號	名稱	單位	數量
1	頂留	mm	
2	底留	mm	
3	企料底部開避位	mm	
4	底橫料防水巴鑲去	mm	
5	安裝扣碼		
6	安裝扣碼		
7	多點鎖芯型號:		
8	手柄型號:		
9	限位桿型號:		
10	T窗最大的開度:		
11	窗玉搭位數:		
12			
13			
14			
15			
16			
17			
18			
19			
20			
21			
22			
23			
24			
25			
26			
27			
28			
29			
30			
31			
32			
33			
34			
35			
36			
37			
38			
39			
40			
41			
42			
43			
44			
45			
46			
47			
48			
49			
50			
51			
52			
53			
54			
55			
56			
57			
58			
59			
60			
61			
62			
63			
64			
65			
66			
67			
68			
69			
70			
71			
72			
73			
74			
75			
76			
77			
78			
79			
80			
81			
82			
83			
84			
85			
86			
87			
88			
89			
90			
91			
92			
93			
94			
95			
96			
97			
98			
99			
100			

名稱	吊趟門玉組裝圖	制圖	吳禕瑜	2020.04.21	修改	
材料		復核			日期	
顏色		批准			圖號	T5-L(SD-G22)

美特鋁質 有限公司
MIDI Aluminium Fabricator Ltd.

工程號 J-837 地盤 觀塘裕民坊



序號	樑號	名稱	序號	長度	數量	物料編號
1	X85666	吊趟內框左企	直口	2402.0	1	DT-AL02-02
2	X85666	吊趟內框右企	直口	2402.0	1	DT-AL02-02
3	X85666	吊趟內框頂橫	直口	1314.0	1	DT-AL04-07
4	X85666	吊趟內框底橫	直口	1314.0	1	DT-AL06-07
5	X85665	吊趟外框左企	直口	2408.0	1	DT-AL01-02
6	X85665	吊趟外框右企	直口	2408.0	1	DT-AL01-02
7	X85665	吊趟外框頂橫	直口	1320.0	1	DT-AL03-07
8	X85665	吊趟外框底橫	直口	1320.0	1	DT-AL05-07
9						
10						
11						
12						
13		POMUTE(隔音內插板)	直口	2340.0	1	DT-CB02-01
14		POMUTE(隔音內插板)	直口	2340.0	1	DT-CB02-02
15		POMUTE(隔音內插板)	直口	1253.0	1	DT-CB07-03
16		POMUTE(隔音內插板)	直口	1253.0	1	DT-CB07-04
17	55X55X9角碼	L角碼加工圖	直口	11.5	4	DT-LJ01
18		毛條槽	直口	2408.0	1	DT-MT01-02
19	14X5鋁巴	(收吊輪)頂部墊巴	直口	98.0	4	DT-DB01

序號	名稱	單位
頂留		mm
底留		mm
企料底部開避位		mm
底橫料防水巴鋸去		mm
安裝打碼		
安裝打碼		
多點鎖芯型號:		
手柄型號:		
限位撐型號:		
T值最大的開度:		
窗玉搭位數:		

門玉款	寬度(mm)	高度(mm)	隻幅	撐長

大圖版次	本圖版
	日期

窗号	寬度(W)	高度(H)	數量	樓層
T5-L(SD-G22a)	1320.0	2408.0	26	6F-50F
			16	

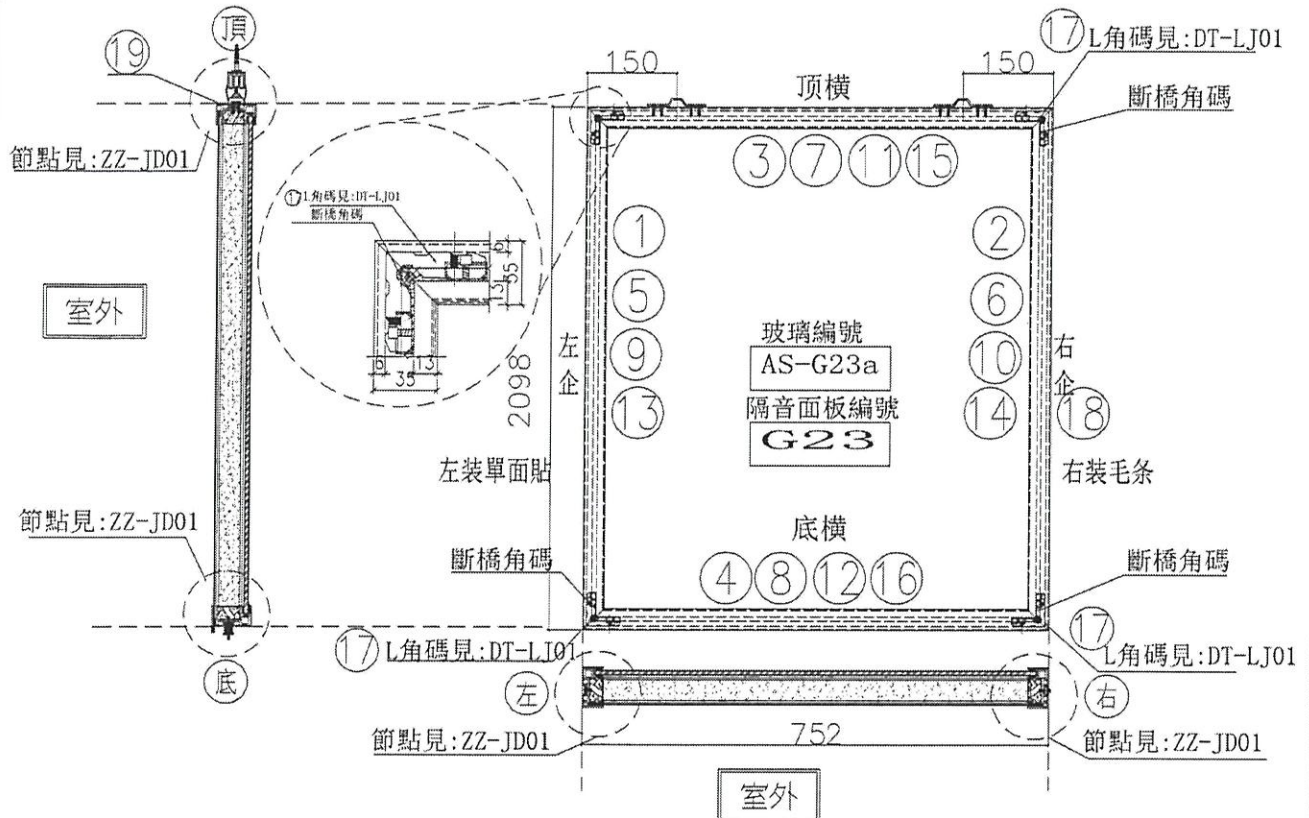
圖號 T5-L(SD-G22a)

名稱	吊趟門玉組裝圖	制圖	吳禕瑜	2020.04.21	修改
材料		復核			日期
顏色		批准			圖號 T5-L(SD-G22a)



美特鋁質 有限公司
MIDI Aluminium Fabricator Ltd.

工程號 J-837 地盤 觀塘裕民坊



序號	樞號	名稱	序號	長度	數量	物料編號
1	X85666	吊趟內樞左企	直口	2092.0	1	DT-AL02-03
2	X85666	吊趟內樞右企	直口	2092.0	1	DT-AL02-03
3	X85666	吊趟內樞頂橫	直口	746.0	1	DT-AL04-02
4	X85666	吊趟內樞底橫	直口	746.0	1	DT-AL06-02
5	X85665	吊趟外樞左企	直口	2098.0	1	DT-AL01-03
6	X85665	吊趟外樞右企	直口	2098.0	1	DT-AL01-03
7	X85665	吊趟外樞頂橫	直口	752.0	1	DT-AL03-02
8	X85665	吊趟外樞底橫	直口	752.0	1	DT-AL05-02
9		隔音板用U槽	直口	2062.0	1	DT-UC03-01
10		隔音板用U槽	直口	2062.0	1	DT-UC03-02
11		隔音板用U槽	直口	737.0	1	DT-UC02-03
12		隔音板用U槽	直口	737.0	1	DT-UC02-04
13		POMUTE(隔音內插板)	直口	2030.0	1	DT-CB03-01
14		POMUTE(隔音內插板)	直口	2030.0	1	DT-CB03-02
15		POMUTE(隔音內插板)	直口	685.0	1	DT-CB02-03
16		POMUTE(隔音內插板)	直口	685.0	1	DT-CB02-04
17	55X55X9角碼	L角碼加工圈	直口	11.5	4	DT-LJ01
18		毛條槽	直口	2098.0	1	DT-MT01-03
19	14X5鋁巴	(收吊輪)頂部墊巴	直口	98.0	2	DT-DB01

序號	名稱	單位	數量
1	頂留	mm	
2	底留	mm	
3	企料底部開邊位	mm	
4	底橫料防水巴銼去	mm	
5	安裝扣碼		
6	安裝扣碼		
7	多點鎖芯型號:		
8	手柄型號:		
9	限位撐型號:		
10	T窗最大的開度:		
11	窗玉搭位數:		
12	門玉款	寬度(mm)	高度(mm)
13		雙幅	撐長
14	窗號	寬度(吋)	高度(吋)
15		數量	樓層
16	T5-L(SD-G23)	752.0	2098.0
17		6	6F-50F
18		22	25
19	圖號	T5-L(SD-G23)	

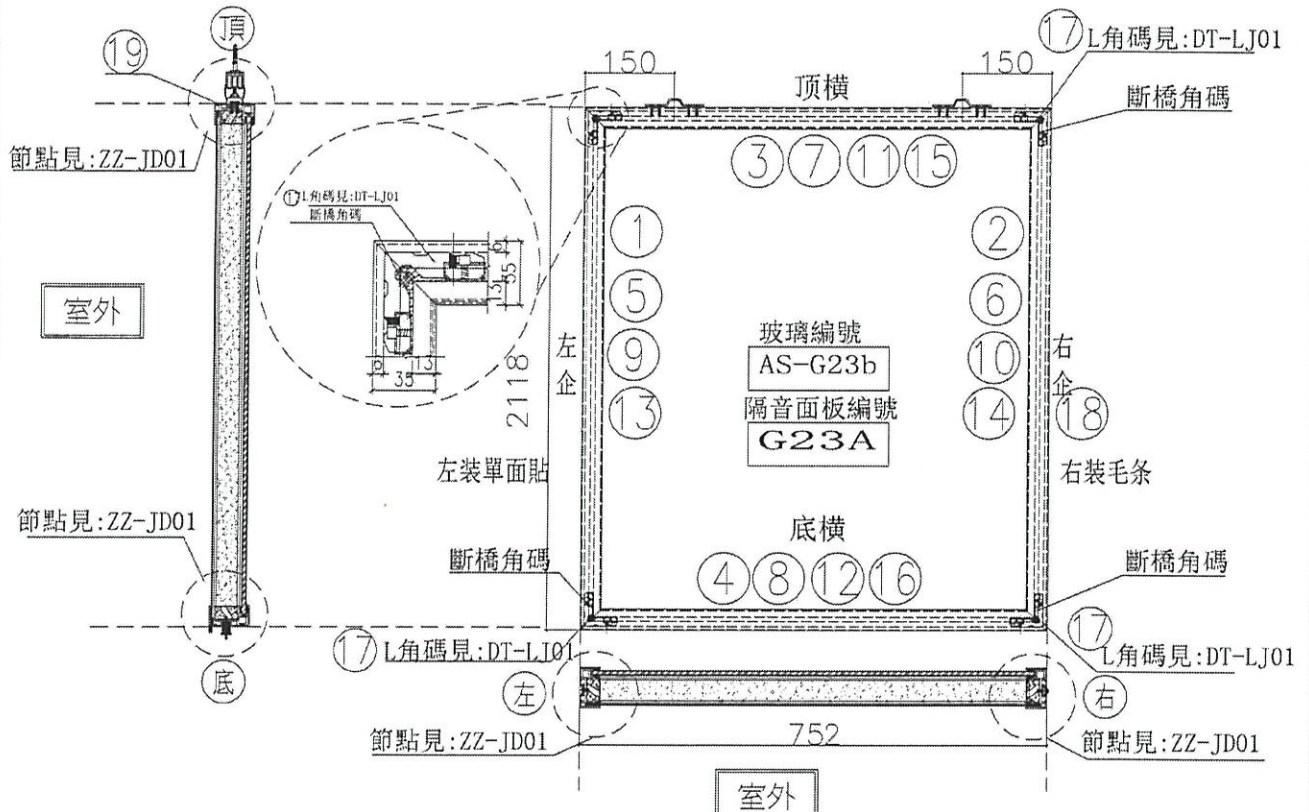
6 off
25 off
25 off

名稱	吊趟門玉組裝圖	制圖	吳禱瑜	2020.04.21	修改
材料		復核			日期
顏色		批准			圖號 T5-L(SD-G23)



美特鋁質 有限公司
MIDI Aluminium Fabricator Ltd.

工程號 J-837 地盤 觀塘裕民坊



序號	模號	名稱	序號	長度	數量	物料編號
1	X85666	吊趟內框左企	直口	2112.0	1	DT-AL02-01
2	X85666	吊趟內框右企	直口	2112.0	1	DT-AL02-01
3	X85666	吊趟內框頂橫	直口	746.0	1	DT-AL04-02
4	X85666	吊趟內框底橫	直口	746.0	1	DT-AL06-02
5	X85665	吊趟外框左企	直口	2118.0	1	DT-AL01-01
6	X85665	吊趟外框右企	直口	2118.0	1	DT-AL01-01
7	X85665	吊趟外框頂橫	直口	752.0	1	DT-AL03-02
8	X85665	吊趟外框底橫	直口	752.0	1	DT-AL05-02
9		隔音板用U槽	直口	2082.0	1	DT-UC01-01
10		隔音板用U槽	直口	2082.0	1	DT-UC01-02
11		隔音板用U槽	直口	737.0	1	DT-UC02-03
12		隔音板用U槽	直口	737.0	1	DT-UC02-04
13		POMUTE(隔音內插板)	直口	2050.0	1	DT-CB01-01
14		POMUTE(隔音內插板)	直口	2050.0	1	DT-CB01-02
15		POMUTE(隔音內插板)	直口	685.0	1	DT-CB02-03
16		POMUTE(隔音內插板)	直口	685.0	1	DT-CB02-04
17	55X55X9角碼	L角碼加工圈	直口	11.5	4	DT-LJ01
18		毛條槽	直口	2118.0	1	DT-MT01-01
19	14X5鋁巴	(收吊輪)頂部墊巴	直口	98.0	2	DT-DB01

序號	名稱	單位
1	頂留	mm
2	底留	mm
3	企料底部開避位	mm
4	底橫料防水巴鋸去	mm
5	安裝扣碼	
6	安裝扣碼	
7	多點鎖芯型號:	
8	手柄型號:	
9	限位撐型號:	
10	T窗最大的開度:	
11	窗玉搭位數:	

門玉款	寬度(mm)	高度(mm)	隻幅	排長

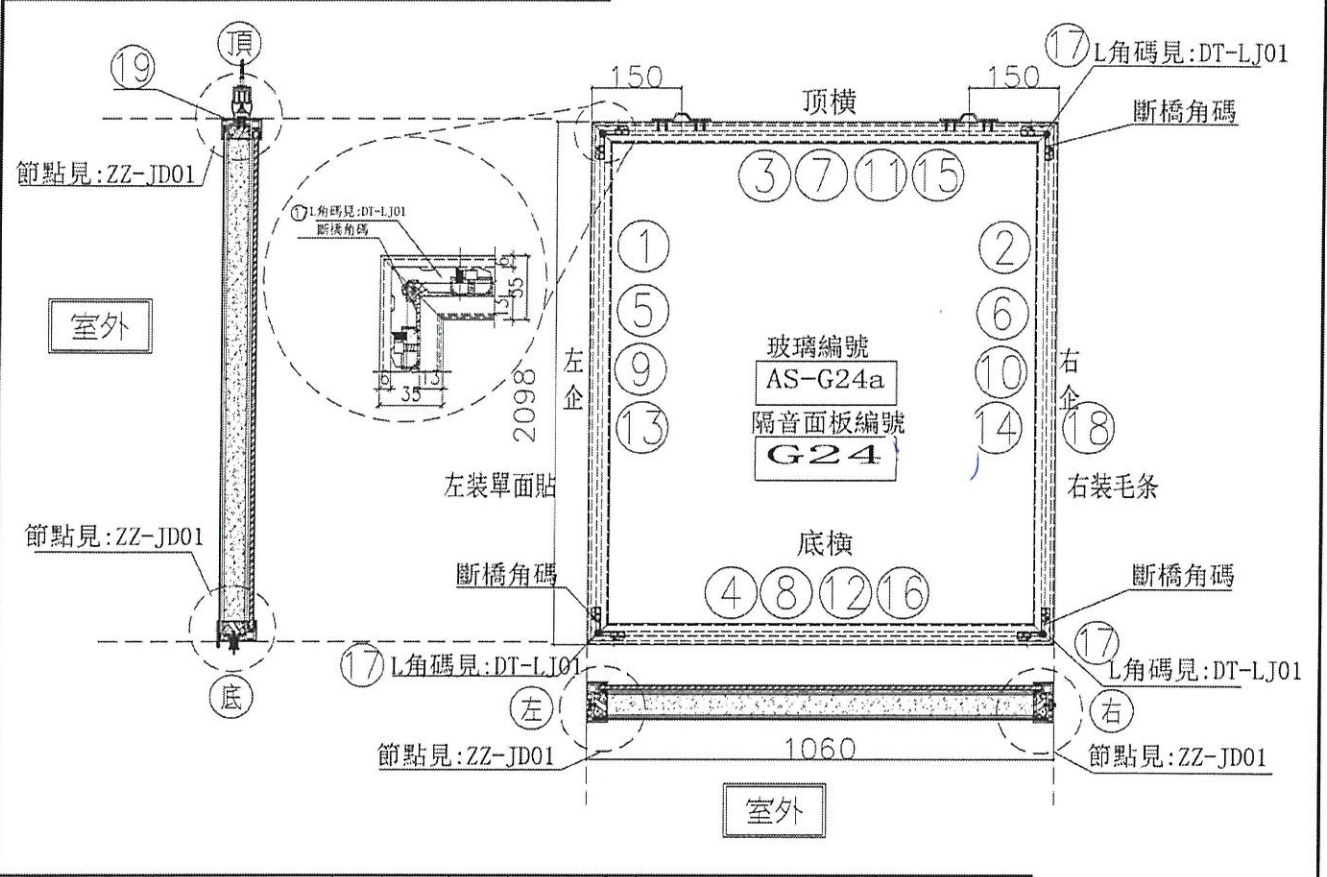
大圖版次	本圖版	日期

窗号	寬度(W)	高度(H)	數量	樓層
T5-L(SD-G23a)	752.0	2118.0	31	6F-50F
			12	

6-2017
10-5017

名稱	吊趟門玉組裝圖	制圖	吳禱瑜	2020.04.21	修改
材料		復核			日期
顏色		批准			圖號 T5-L(SD-G23a)


美特鋁質 有限公司
 MIDI Aluminium Fabricator Ltd.
 工程號 J-837 | 地盤 觀塘裕民坊



序號	機號	名稱	序號	長度	數量	物料編號
1	X85666	吊趟內框左企	直口	2092.0	1	DT-AL02-03
2	X85666	吊趟內框右企	直口	2092.0	1	DT-AL02-03
3	X85666	吊趟內框頂橫	直口	1054.0	1	DT-AL04-24
4	X85666	吊趟內框底橫	直口	1054.0	1	DT-AL06-24
5	X85665	吊趟外框左企	直口	2098.0	1	DT-AL01-03
6	X85665	吊趟外框右企	直口	2098.0	1	DT-AL01-03
7	X85665	吊趟外框頂橫	直口	1060.0	1	DT-AL03-24
8	X85665	吊趟外框底橫	直口	1060.0	1	DT-AL05-24
9		隔音板用U槽	直口	2062.0	1	DT-UC03-01
10		隔音板用U槽	直口	2062.0	1	DT-UC03-02
11		隔音板用U槽	直口	1045.0	1	DT-UC24-03
12		隔音板用U槽	直口	1045.0	1	DT-UC24-04
13		POMUTE(隔音內插板)	直口	2030.0	1	DT-CB03-01
14		POMUTE(隔音內插板)	直口	2030.0	1	DT-CB03-02
15		POMUTE(隔音內插板)	直口	993.0	1	DT-CB24-03
16		POMUTE(隔音內插板)	直口	993.0	1	DT-CB24-04
17	55X55X9角碼	L角碼加工圈	直口	11.5	4	DT-LJ01
18		毛條槽	直口	2098.0	1	DT-MT01-03
19	14X5鋁巴	(收吊輪)頂部墊巴	直口	98.0	2	DT-DB01

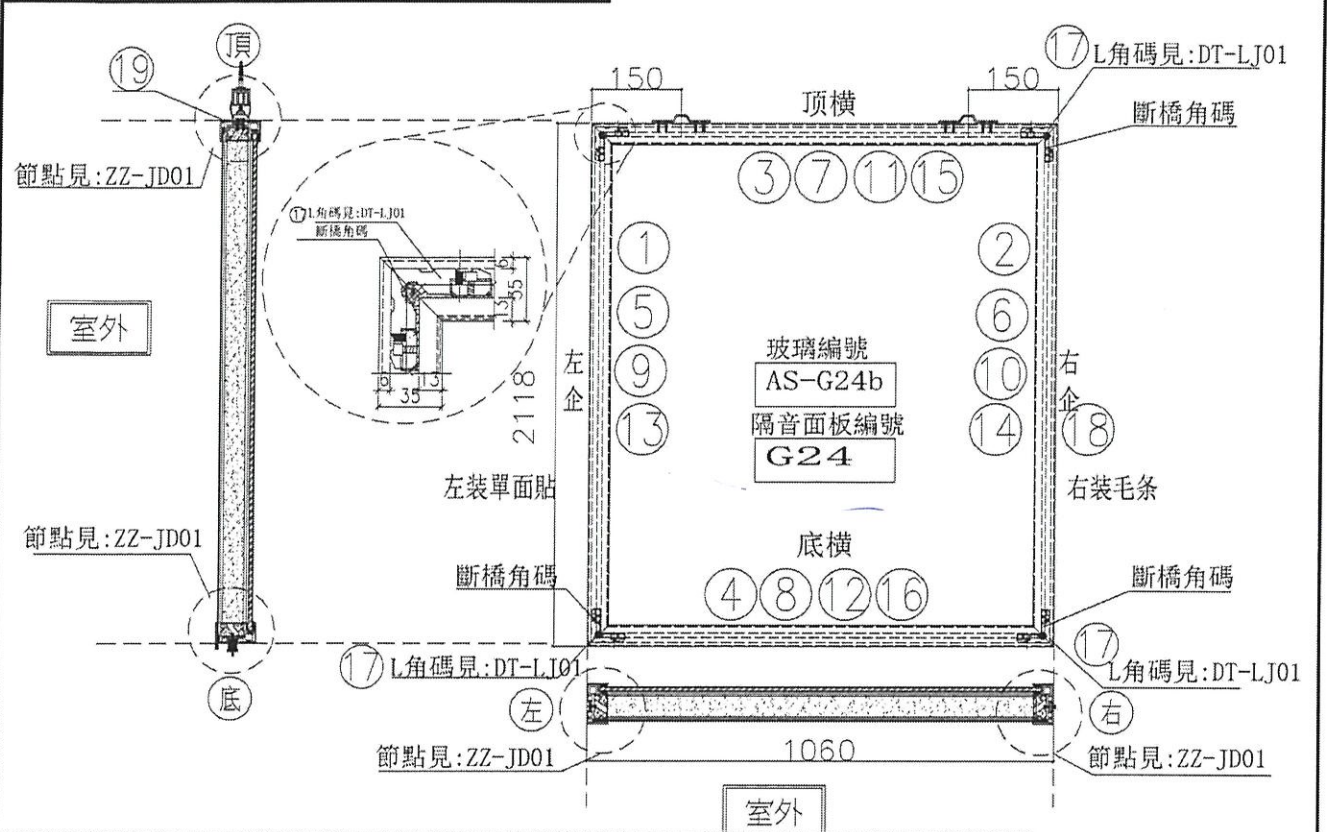
序號	寬度(mm)	高度(mm)	雙幅	摺長
門玉款				
大圖版次		本圖版		
		日期		
窗号	寬度(W)	高度(H)	數量	摺層
T5-L(SD-G24)	1060.0	2098.0	2	6E-50F
			24	
圖號	T5-L(SD-G24)			

G24
 18-50F

名稱	吊趟門玉組裝圖	制圖	吳禱瑜	2020.04.21	修改
材料		復核			日期
顏色		批准			圖號 T5-L(SD-G24)

美特鋁質 有限公司
MIDI Aluminium Fabricator Ltd.

工程號 | J-837 | 地盤 | 觀塘裕民坊



序號	樞號	名稱	序號	長度	數量	物料編號
1	X85666	吊趟內框左企	直口	2112.0	1	DT-AL02-01
2	X85666	吊趟內框右企	直口	2112.0	1	DT-AL02-01
3	X85666	吊趟內框頂橫	直口	1054.0	1	DT-AL04-24
4	X85666	吊趟內框底橫	直口	1054.0	1	DT-AL06-24
5	X85665	吊趟外框左企	直口	2118.0	1	DT-AL01-01
6	X85665	吊趟外框右企	直口	2118.0	1	DT-AL01-01
7	X85665	吊趟外框頂橫	直口	1060.0	1	DT-AL03-24
8	X85665	吊趟外框底橫	直口	1060.0	1	DT-AL05-24
9		隔音板用U槽	直口	2082.0	1	DT-UC01-01
10		隔音板用U槽	直口	2082.0	1	DT-UC01-02
11		隔音板用U槽	直口	1045.0	1	DT-UC24-03
12		隔音板用U槽	直口	1045.0	1	DT-UC24-04
13		POMUTE(隔音內插板)	直口	2050.0	1	DT-CB01-01
14		POMUTE(隔音內插板)	直口	2050.0	1	DT-CB01-02
15		POMUTE(隔音內插板)	直口	993.0	1	DT-CB24-03
16		POMUTE(隔音內插板)	直口	993.0	1	DT-CB24-04
17	55X55X9角碼	L角碼加工圈	直口	11.5	4	DT-LJ01
18		毛條槽	直口	2118.0	1	DT-MT01-01
19	14X5鋁巴	(收吊輪)頂部墊巴	直口	98.0	2	DT-DB01

序號	名稱	單位
	頂留	mm
	底留	mm
	企料底部開避位	mm
	底橫料防水巴鋸去	mm
	安裝扣碼	
	安裝扣碼	
	多點鎖芯型號:	
	手柄型號:	
	眼位撐型號:	
	T窗最大的開度:	
	窗玉搭位數:	

門玉款	寬度(mm)	高度(mm)	隻幅	撐長

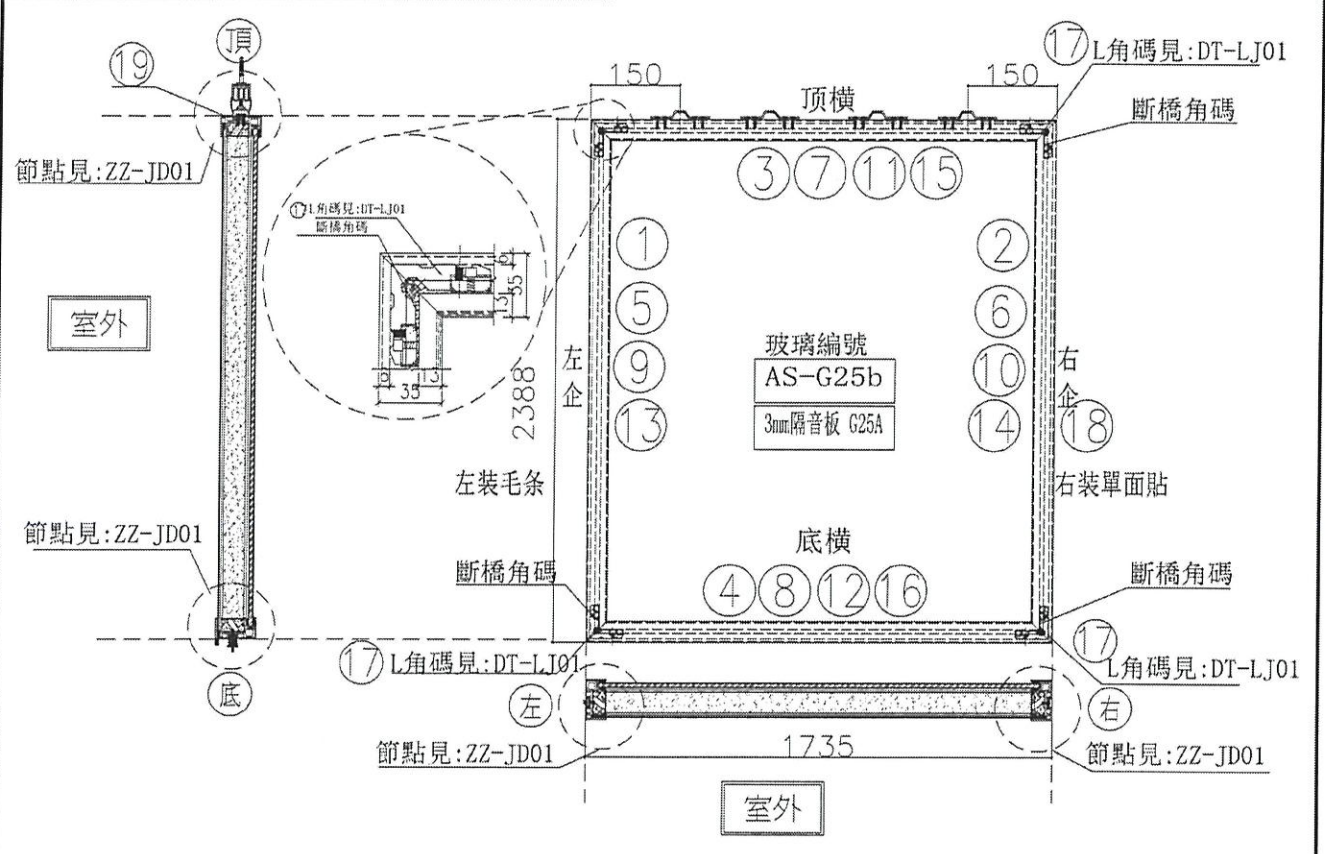
大圖版次	本圖版	日期

窗号	寬度(W)	高度(H)	數量	樓層
T5-L(SD-G24a)	1060.0	2118.0	30	6F-50F
			12	13

名稱	吊趟門玉組裝圖	制圖	吳禱瑜	2020.04.21	修改
材料		復核			日期
顏色		批准			圖號 T5-L(SD-G24a)

美特鋁質 有限公司
MIDI Aluminium Fabricator Ltd.

工程號 J-837 地盤 觀塘裕民坊



序號	模號	名稱	序號	長度	數量	物料編號
1	X85666	吊趟內框左企	直口	2382.0	1	DT-AL02-04
2	X85666	吊趟內框右企	直口	2382.0	1	DT-AL02-04
3	X85666	吊趟內框頂橫	直口	1729.0	1	DT-AL04-25
4	X85666	吊趟內框底橫	直口	1729.0	1	DT-AL06-25
5	X85665	吊趟外框左企	直口	2388.0	1	DT-AL01-04
6	X85665	吊趟外框右企	直口	2388.0	1	DT-AL01-04
7	X85665	吊趟外框頂橫	直口	1735.0	1	DT-AL03-25
8	X85665	吊趟外框底橫	直口	1735.0	1	DT-AL05-25
9						
10						
11						
12						
13		POMUTE(隔音內插板)	直口	2320.0	1	DT-CB04-01
14		POMUTE(隔音內插板)	直口	2320.0	1	DT-CB04-02
15		POMUTE(隔音內插板)	直口	1668.0	1	DT-CB25-03
16		POMUTE(隔音內插板)	直口	1668.0	1	DT-CB25-04
17	55X55X9	L角碼加工圖	直口	11.5	4	DT-LJ01
18		毛條槽	直口	2388.0	1	DT-MT01-04
19	14X5	鋁巴 (收吊輪) 頂部墊巴	直口	98.0	4	DT-DB01

序號	名稱	單位	數量		
	頂留	mm			
	底留	mm			
	企料底部開避位	mm			
	底橫料防水巴膠去	mm			
	安裝扣碼				
	安裝扣碼				
	多點鎖芯型號:				
	手柄型號:				
	限位桿型號:				
	T窗最大的開度:				
	窗玉搭位數:				
	門玉款	寬度(mm)	高度(mm)	隻幅	撐長

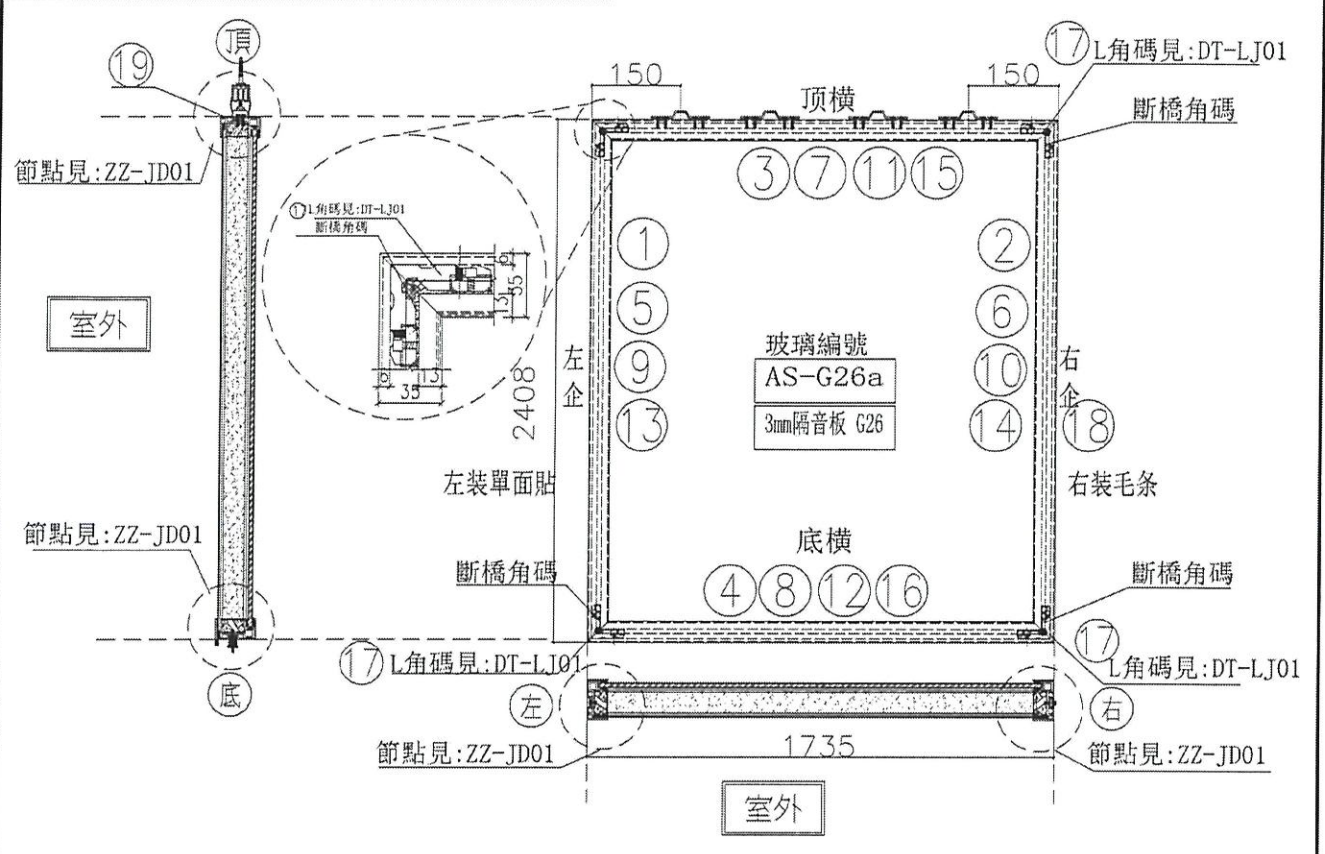
大圖版本	本圖版	日期	窗號	寬度(W)	高度(H)	數量	樓層
			T5-L(SD-G25a)	1735.0	2388.0	3	6F-50F
圖號	T5-L(SD-G25a)						

名稱	吊趟門玉組裝圖	制圖	吳禱瑜	2020.04.21	修改
材料		復核			日期
顏色		批准			圖號

6-2019
19-501F

美特鋁質 有限公司
MIDI Aluminium Fabricator Ltd.

工程號 J-837 地盤 觀塘裕民坊



序號	模號	名稱	序號	長度	數量	物料編號
1	X85666	吊趟內框左企	直口	2402.0	1	DT-AL02-02
2	X85666	吊趟內框右企	直口	2402.0	1	DT-AL02-02
3	X85666	吊趟內框頂橫	直口	1729.0	1	DT-AL04-25
4	X85666	吊趟內框底橫	直口	1729.0	1	DT-AL06-25
5	X85665	吊趟外框左企	直口	2408.0	1	DT-AL01-02
6	X85665	吊趟外框右企	直口	2408.0	1	DT-AL01-02
7	X85665	吊趟外框頂橫	直口	1735.0	1	DT-AL03-25
8	X85665	吊趟外框底橫	直口	1735.0	1	DT-AL05-25
9						
10						
11						
12						
13		POMUTE(隔音內插板)	直口	2340.0	1	DT-CB02-01
14		POMUTE(隔音內插板)	直口	2340.0	1	DT-CB02-02
15		POMUTE(隔音內插板)	直口	1668.0	1	DT-CB25-03
16		POMUTE(隔音內插板)	直口	1668.0	1	DT-CB25-04
17	55X55X9	L角碼加工圈	直口	11.5	4	DT-LJ01
18		毛條槽	直口	2408.0	1	DT-MT01-02
19	14X5	鋁巴 (收吊輪) 頂部墊巴	直口	98.0	4	DT-DB01

序號	名稱	單位	數量
	頂留	mm	
	底留	mm	
	企料底部間壁位	mm	
	底橫料防水巴鋸去	mm	
	安裝扣碼		
	安裝扣碼		
	多點鎖芯型號:		
	手柄型號:		
	限位桿型號:		
	T窗最大的開度:		
	窗玉搭位數:		

門玉款	寬度(mm)	高度(mm)	雙幅	排長

大圖版次	本圖版	日期

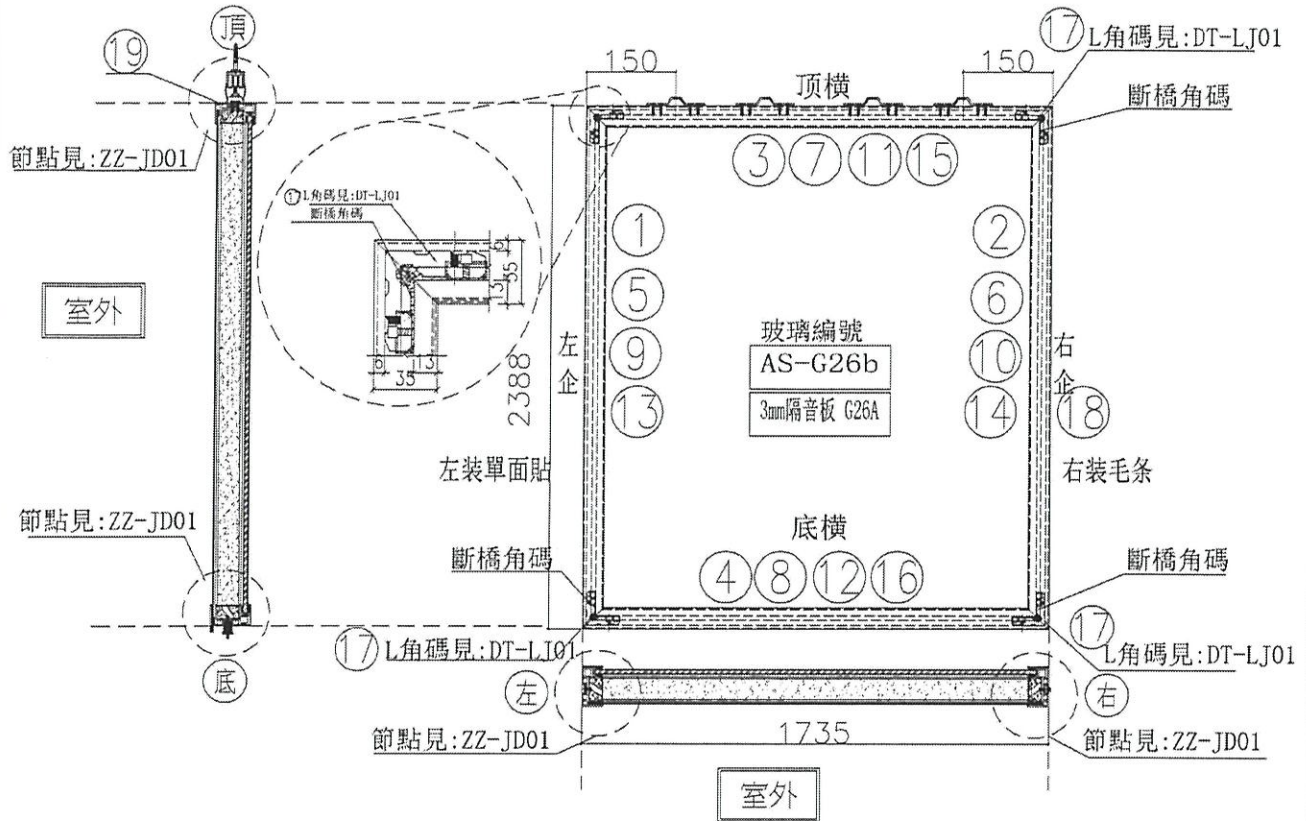
窗号	寬度(W)	高度(H)	數量	樓層
T5-M(SD-G26)	1735.0	2408.0	33	6F-50F
			25	28-50F
				69-50F

名稱	吊趟門玉組裝圖	制圖	吳禕瑜	2020.04.21	修改
材料		復核			日期
顏色		批准			圖號 T5-M(SD-G26)



美特鋁質 有限公司
MIDI Aluminium Fabricator Ltd.

工程號 | J-837 | 地盤 | 觀塘裕民坊



序號	樁號	名稱	序號	長度	數量	物料編號
1	X85666	吊趟內樁左企	直口	2382.0	1	DT-AL02-04
2	X85666	吊趟內樁右企	直口	2382.0	1	DT-AL02-04
3	X85666	吊趟內樁頂橫	直口	1729.0	1	DT-AL04-25
4	X85666	吊趟內樁底橫	直口	1729.0	1	DT-AL06-25
5	X85665	吊趟外樁左企	直口	2388.0	1	DT-AL01-04
6	X85665	吊趟外樁右企	直口	2388.0	1	DT-AL01-04
7	X85665	吊趟外樁頂橫	直口	1735.0	1	DT-AL03-25
8	X85665	吊趟外樁底橫	直口	1735.0	1	DT-AL05-25
9						
10						
11						
12						
13		POMUTE(隔音內插板)	直口	2320.0	1	DT-CB04-01
14		POMUTE(隔音內插板)	直口	2320.0	1	DT-CB04-02
15		POMUTE(隔音內插板)	直口	1668.0	1	DT-CB25-03
16		POMUTE(隔音內插板)	直口	1668.0	1	DT-CB25-04
17	55X55X9角碼	L角碼加工圖	直口	11.5	4	DT-LJ01
18		毛條槽	直口	2388.0	1	DT-MT01-04
19	14X5鋁巴	(收吊輪)頂部墊巴	直口	98.0	4	DT-DB01

序號	樁號	名稱	序號	長度	數量	物料編號
1		頂留				mm
2		底留				mm
3		企料底部開鑿位				mm
4		底橫料防水巴鑿去				mm
5		安裝扣碼				
6		安裝扣碼				
7		多鎖鎖芯型號:				
8		手柄型號:				
9		限位桿型號:				
10		T窗最大的開度:				
11		窗玉搭位數:				
12						
13						
14						
15						
16						
17						
18						
19						
20						
21						
22						
23						
24						
25						
26						
27						
28						
29						
30						
31						
32						
33						
34						
35						
36						
37						
38						
39						
40						
41						
42						
43						
44						
45						
46						
47						
48						
49						
50						
51						
52						
53						
54						
55						
56						
57						
58						
59						
60						
61						
62						
63						
64						
65						
66						
67						
68						
69						
70						
71						
72						
73						
74						
75						
76						
77						
78						
79						
80						
81						
82						
83						
84						
85						
86						
87						
88						
89						
90						
91						
92						
93						
94						
95						
96						
97						
98						
99						
100						

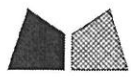
名稱	吊趟門玉組裝圖	制圖	吳禕瑜	2020.04.21	修改
材料		復核			日期
顏色		批准			圖號 T5-M(SD-G26a)

大圖版次: _____ 本圖版: _____ 日期: _____

窗号	寬度(W)	高度(H)	數量	樓層
T5-M(SD-G26a)	1735.0	2388.0	4	6F-50F
			12	

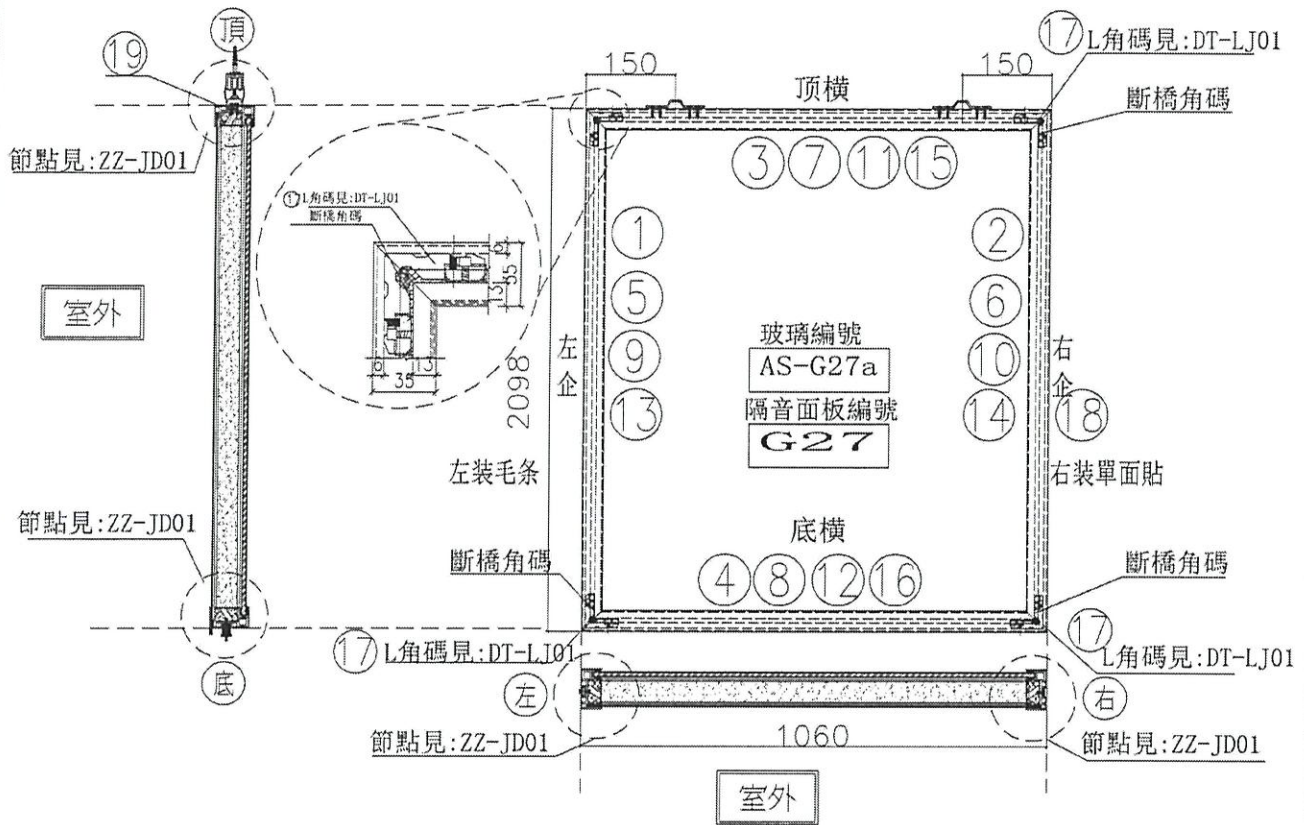
窗號 T5-M(SD-G26a)

Handwritten notes: 28 50F, 6F-50F



美特鋁質 有限公司
MIDI Aluminium Fabricator Ltd.

工程號 J-837 地盤 觀塘裕民坊



序號	樞號	名稱	序號	長度	數量	物料編號	序號				
1	X85666	吊趟內框左企	直口	2092.0	1	DT-AL02-03	頂留				mm
2	X85666	吊趟內框右企	直口	2092.0	1	DT-AL02-03	底留				mm
3	X85666	吊趟內框頂橫	直口	1054.0	1	DT-AL04-24	企料底部開避位				mm
4	X85666	吊趟內框底橫	直口	1054.0	1	DT-AL06-24	底橫料防水巴錫去				mm
5	X85665	吊趟外框左企	直口	2098.0	1	DT-AL01-03	安裝扣碼				
6	X85665	吊趟外框右企	直口	2098.0	1	DT-AL01-03	安裝扣碼				
7	X85665	吊趟外框頂橫	直口	1060.0	1	DT-AL03-24	多點鎖芯型號:				
8	X85665	吊趟外框底橫	直口	1060.0	1	DT-AL05-24	手柄型號:				
9		隔音板用U槽	直口	2062.0	1	DT-UC03-01	限位撐型號:				
10		隔音板用U槽	直口	2062.0	1	DT-UC03-02	T窗擴大的開度:				
11		隔音板用U槽	直口	1045.0	1	DT-UC24-03	窗玉搭位數:				
12		隔音板用U槽	直口	1045.0	1	DT-UC24-04					
13		POMUTE(隔音內插板)	直口	2030.0	1	DT-CB03-01					
14		POMUTE(隔音內插板)	直口	2030.0	1	DT-CB03-02					
15		POMUTE(隔音內插板)	直口	993.0	1	DT-CB24-03					
16		POMUTE(隔音內插板)	直口	993.0	1	DT-CB24-04					
17	55X55X9角碼	L角碼加工圈	直口	11.5	4	DT-LJ01					
18		毛條槽	直口	2098.0	1	DT-MT01-03					
19	14X5鋁巴	(收吊輪)頂部墊巴	直口	98.0	2	DT-DB01					

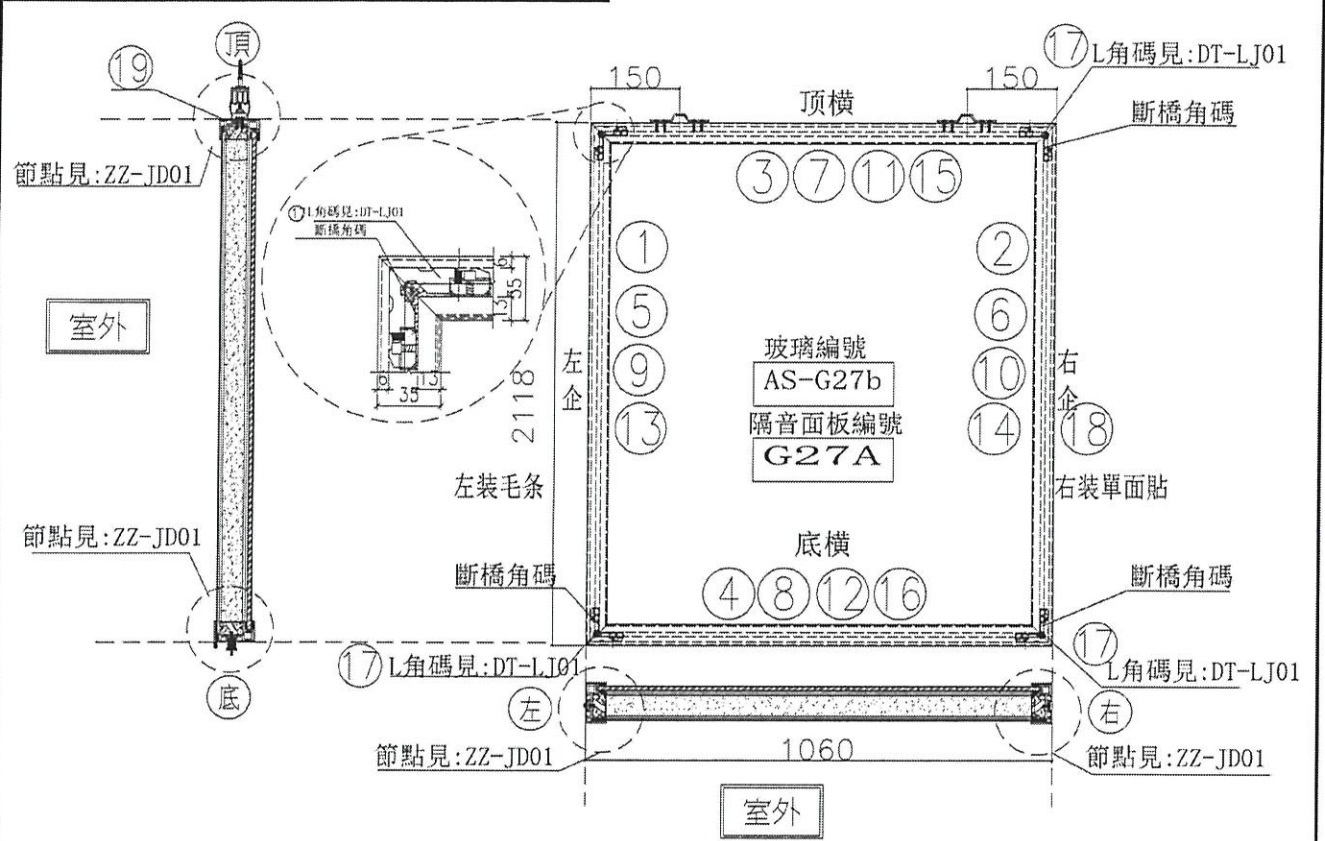
大圖版次	本圖版	日期		
窗号	寬度(W)	高度(H)	數量	樓層
T5-M(SD-G27)	1060.0	2098.0	8	6F-50F
			19	21
圖號	T5-M(SD-G27)			

6-20FF
9-50FF
23-50FF

名稱	吊趟門玉組裝圖	制圖	吳禕瑜	2020.04.21	修改
材料		復核			日期
顏色		批准			圖號 T5-M(SD-G27)

美特鋁質 有限公司
MIDI Aluminium Fabricator Ltd.

工程號 | J-837 | 地盤 | 觀塘裕民坊



序號	樁號	名稱	序號	長度	數量	物料編號	序號				
1	X85666	吊趟內框左企	直口	2112.0	1	DT-AL02-01	頂留				mm
2	X85666	吊趟內框右企	直口	2112.0	1	DT-AL02-01	底留				mm
3	X85666	吊趟內框頂橫	直口	1054.0	1	DT-AL04-24	企料底部開邊位				mm
4	X85666	吊趟內框底橫	直口	1054.0	1	DT-AL06-24	底橫料防水巴錫去				mm
5	X85665	吊趟外框左企	直口	2118.0	1	DT-AL01-01	安裝扣碼				
6	X85665	吊趟外框右企	直口	2118.0	1	DT-AL01-01	安裝扣碼				
7	X85665	吊趟外框頂橫	直口	1060.0	1	DT-AL03-24	多點鎖芯型號:				
8	X85665	吊趟外框底橫	直口	1060.0	1	DT-AL05-24	手柄型號:				
9		隔音板用U槽	直口	2082.0	1	DT-UC01-01	限位樣型號:				
10		隔音板用U槽	直口	2082.0	1	DT-UC01-02	T窗最大的開度:				
11		隔音板用U槽	直口	1045.0	1	DT-UC24-03	窗玉搭位數:				
12		隔音板用U槽	直口	1045.0	1	DT-UC24-04					
13		POMUTE(隔音內插板)	直口	2050.0	1	DT-CB01-01					
14		POMUTE(隔音內插板)	直口	2050.0	1	DT-CB01-02					
15		POMUTE(隔音內插板)	直口	993.0	1	DT-CB24-03					
16		POMUTE(隔音內插板)	直口	993.0	1	DT-CB24-04					
17	55X55X9	L角碼加工圈	直口	11.5	4	DT-LJ01					
18		毛條槽	直口	2118.0	1	DT-MT01-01					
19	14X5	鋁巴 (收吊輪) 頂部墊巴	直口	98.0	2	DT-DB01					

大圖版次	本圖版	日期

窗号	宽度(W)	高度(H)	數量	樓層
T5-M(SD-G27a)	1060.0	2118.0	29	6E-50F
			16	

圖號 T5-M(SD-G27a)

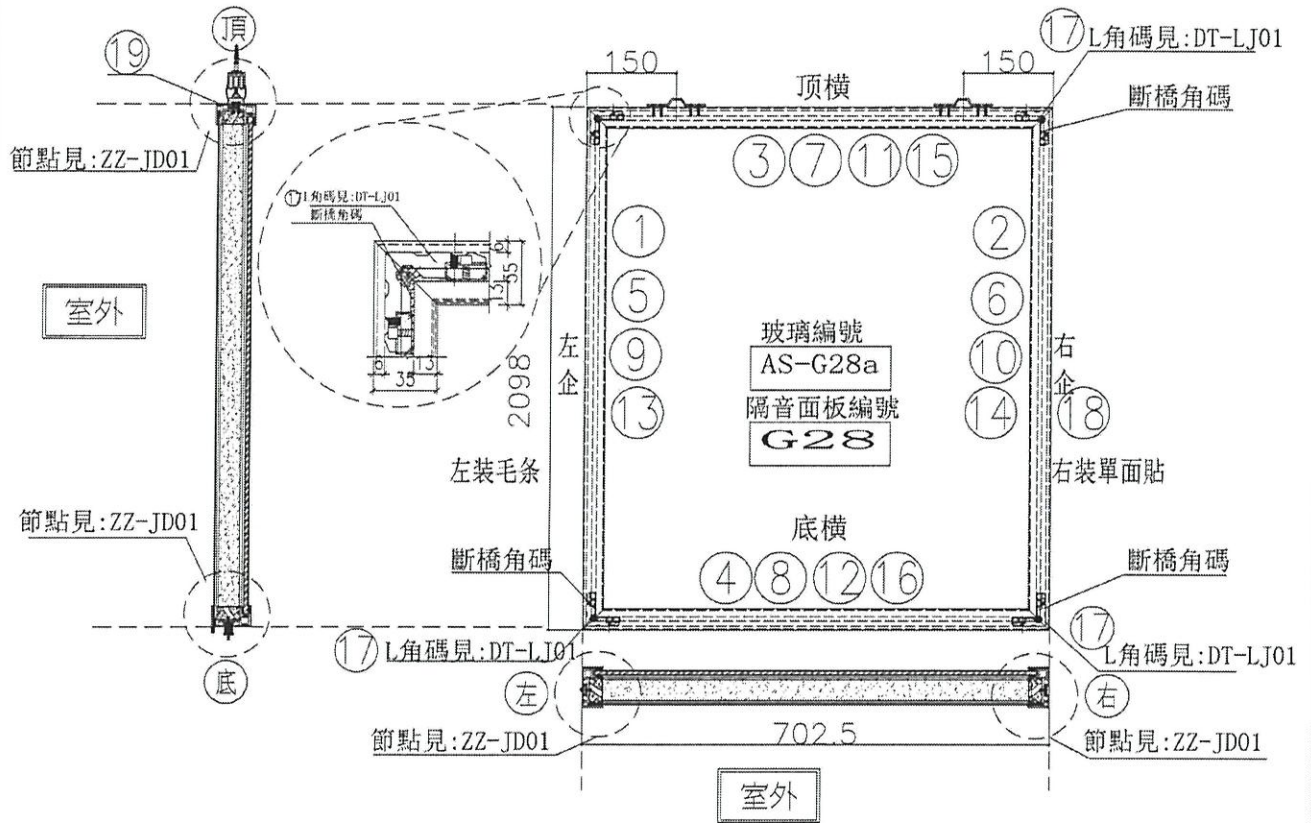
6-2off
9-5off
2B-5off

名稱	吊趟門玉組裝圖	制圖	吳禕瑜	2020.04.21	修改
材料		復核			日期
顏色		批准			圖號 T5-M(SD-G27a)



美特鋁質 有限公司
MIDI Aluminium Fabricator Ltd.

工程號 J-837 地盤 觀塘裕民坊



序號	樞號	名稱	序號	長度	數量	物料編號
1	X85666	吊趟內框左企	直口	2092.0	1	DT-AL02-03
2	X85666	吊趟內框右企	直口	2092.0	1	DT-AL02-03
3	X85666	吊趟內框頂橫	直口	696.5	1	DT-AL04-28
4	X85666	吊趟內框底橫	直口	696.5	1	DT-AL06-28
5	X85665	吊趟外框左企	直口	2098.0	1	DT-AL01-03
6	X85665	吊趟外框右企	直口	2098.0	1	DT-AL01-03
7	X85665	吊趟外框頂橫	直口	702.5	1	DT-AL03-28
8	X85665	吊趟外框底橫	直口	702.5	1	DT-AL05-28
9		隔音板用U槽	直口	2062.0	1	DT-UC03-01
10		隔音板用U槽	直口	2062.0	1	DT-UC03-02
11		隔音板用U槽	直口	687.5	1	DT-UC28-03
12		隔音板用U槽	直口	687.5	1	DT-UC28-04
13		POMUTE(隔音內插板)	直口	2030.0	1	DT-CB03-01
14		POMUTE(隔音內插板)	直口	2030.0	1	DT-CB03-02
15		POMUTE(隔音內插板)	直口	635.5	1	DT-CB28-03
16		POMUTE(隔音內插板)	直口	635.5	1	DT-CB28-04
17	55X55X9角碼	L角碼加工圖	直口	11.5	4	DT-LJ01
18		毛條槽	直口	2098.0	1	DT-MT01-03
19	14X5鋁巴	(收吊輪)頂部墊巴	直口	98.0	2	DT-DB01

序號	名稱	單位	數量
	頂留	mm	
	底留	mm	
	企料底部開避位	mm	
	底橫料防水巴鏟去	mm	
	安裝扣碼		
	多點鎖芯型號:		
	手柄型號:		
	限位撐型號:		
	T窗最大的開度:		
	窗玉搭位數:		

門玉款	寬度(mm)	高度(mm)	雙幅	撐長

大圖版次	本圖版	日期

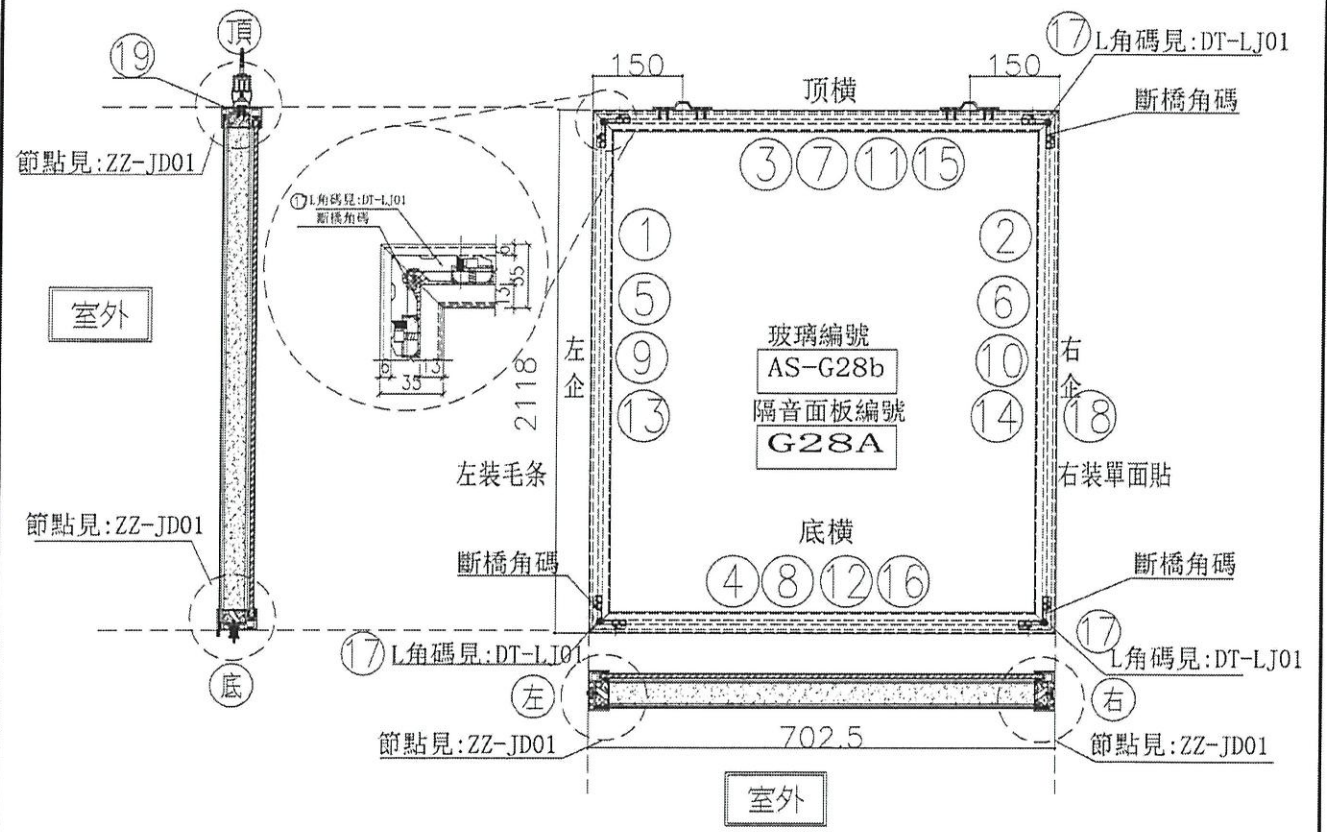
窗号	寬度(W)	高度(H)	數量	樓層
T5-M(SD-G28)	702.5	2098.0	8	6F-50F
			10	70

2017
28-50F
69-50F

名稱	吊趟門玉組裝圖	制圖	吳禕瑜	2020.04.21	修改
材料		復核			日期
顏色		批准			圖號 T5-M(SD-G28)

美特鋁質 有限公司
MIDI Aluminium Fabricator Ltd.

工程號 J-837 地盤 觀塘裕民坊



序號	樞號	名稱	序號	長度	數量	物料編號
1	X85666	吊趟內框左企	直口	2112.0	1	DT-AL02-01
2	X85666	吊趟內框右企	直口	2112.0	1	DT-AL02-01
3	X85666	吊趟內框頂橫	直口	696.5	1	DT-AL04-28
4	X85666	吊趟內框底橫	直口	696.5	1	DT-AL06-28
5	X85665	吊趟外框左企	直口	2118.0	1	DT-AL01-01
6	X85665	吊趟外框右企	直口	2118.0	1	DT-AL01-01
7	X85665	吊趟外框頂橫	直口	702.5	1	DT-AL03-28
8	X85665	吊趟外框底橫	直口	702.5	1	DT-AL05-28
9		隔音板用U槽	直口	2082.0	1	DT-UC01-01
10		隔音板用U槽	直口	2082.0	1	DT-UC01-02
11		隔音板用U槽	直口	687.5	1	DT-UC28-03
12		隔音板用U槽	直口	687.5	1	DT-UC28-04
13		POMUTE(隔音內插板)	直口	2050.0	1	DT-CB01-01
14		POMUTE(隔音內插板)	直口	2050.0	1	DT-CB01-02
15		POMUTE(隔音內插板)	直口	635.5	1	DT-CB28-03
16		POMUTE(隔音內插板)	直口	635.5	1	DT-CB28-04
17	55X55X9角碼	L角碼加工圖	直口	11.5	4	DT-LJ01
18		毛條槽	直口	2118.0	1	DT-MT01-01
19	14X5鋁巴	(收吊輪)頂部墊巴	直口	98.0	2	DT-DB01

序號	名稱	單位	數量
1	頂留	mm	
2	底留	mm	
3	企料底部開避位	mm	
4	底橫料防水巴嚮去	mm	
5	安裝扣碼		
6	安裝扣碼		
7	多點鎖芯型號:		
8	手柄型號:		
9	限位撐型號:		
10	T窗最大的開度:		
11	窗玉搭位數:		

門玉款	寬度(mm)	高度(mm)	雙層	撐長

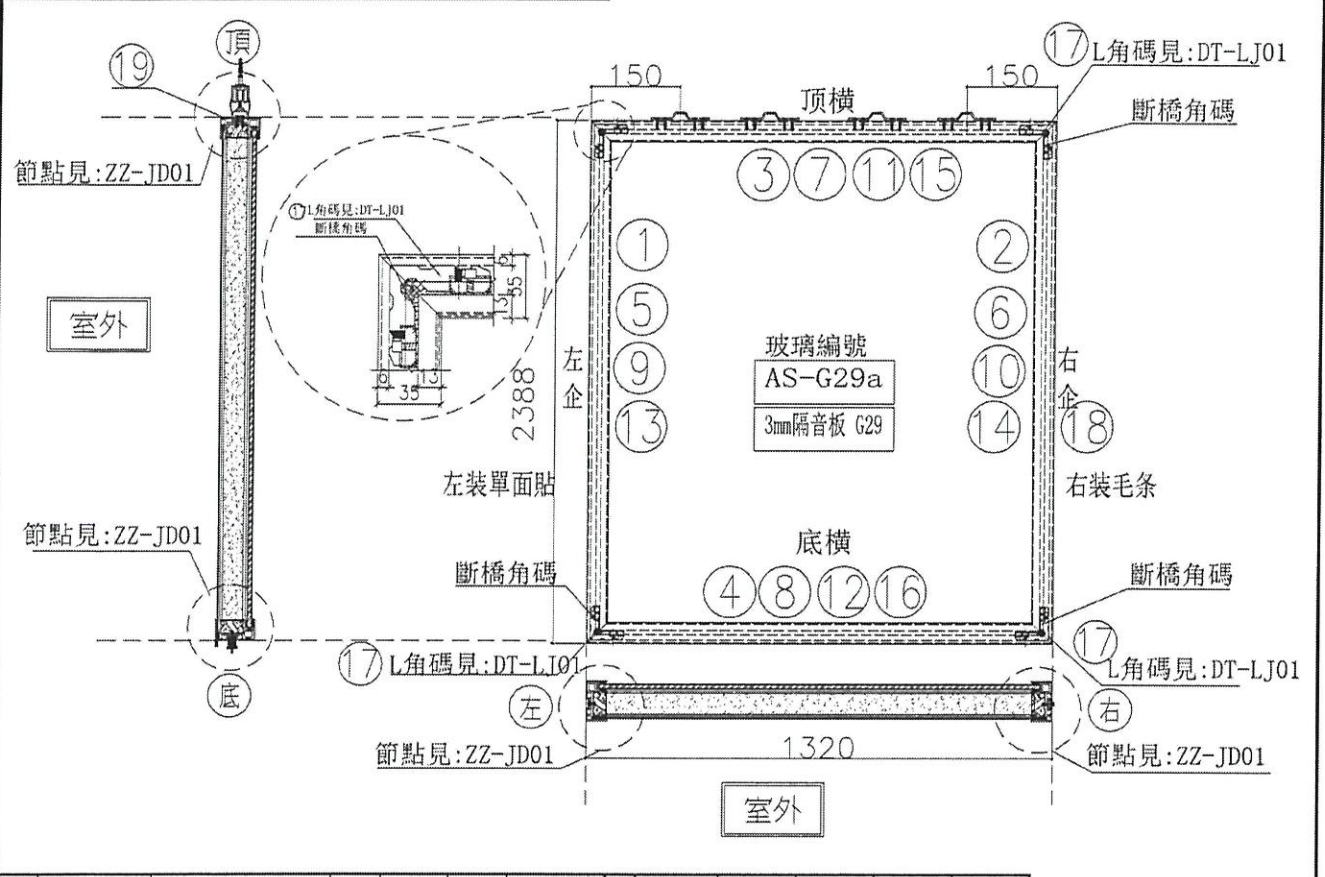
窗號	寬度(W)	高度(H)	數量	樓層
T5-M(SD-G28a)	702.5	2118.0	29	6F-50F
			17	

6-20/F
6-9-50/F
28-50/F

名稱	吊趟門玉組裝圖	制圖	吳禕瑜	2020.04.21	修改
材料		復核			日期
顏色		批准			圖號 T5-M(SD-G28a)

美特鋁質 有限公司
MIDI Aluminium Fabricator Ltd.

工程號 J-837 | 地盤 觀塘裕民坊



序號	樞號	名稱	序號	長度	數量	物料編號
1	X85666	吊趟內框左企	直口	2382.0	1	DT-AL02-04
2	X85666	吊趟內框右企	直口	2382.0	1	DT-AL02-04
3	X85666	吊趟內框頂橫	直口	1314.0	1	DT-AL04-07
4	X85666	吊趟內框底橫	直口	1314.0	1	DT-AL06-07
5	X85665	吊趟外框左企	直口	2388.0	1	DT-AL01-04
6	X85665	吊趟外框右企	直口	2388.0	1	DT-AL01-04
7	X85665	吊趟外框頂橫	直口	1320.0	1	DT-AL03-07
8	X85665	吊趟外框底橫	直口	1320.0	1	DT-AL05-07
9						
10						
11						
12						
13		POMUTE(隔音內插板)	直口	2320.0	1	DT-CB04-01
14		POMUTE(隔音內插板)	直口	2320.0	1	DT-CB04-02
15		POMUTE(隔音內插板)	直口	1253.0	1	DT-CB07-03
16		POMUTE(隔音內插板)	直口	1253.0	1	DT-CB07-04
17	55X55X9角碼	L角碼加工圖	直口	11.5	4	DT-LJ01
18		毛條槽	直口	2388.0	1	DT-MT01-04
19	14X5鋁巴	(收吊輪)頂部墊巴	直口	98.0	4	DT-DB01

序號	名稱	單位	數量
	頂留	mm	
	底留	mm	
	企料底部開鑿位	mm	
	底橫料防水巴鑿去	mm	
	安裝扣碼		
	安裝扣碼		
	多點鎖芯型號:		
	手柄型號:		
	限位桿型號:		
	T窗最大的開度:		
	窗玉搭位數:		

門玉款	寬度(mm)	高度(mm)	雙幅	撐長

大圖版次	本圖版	日期

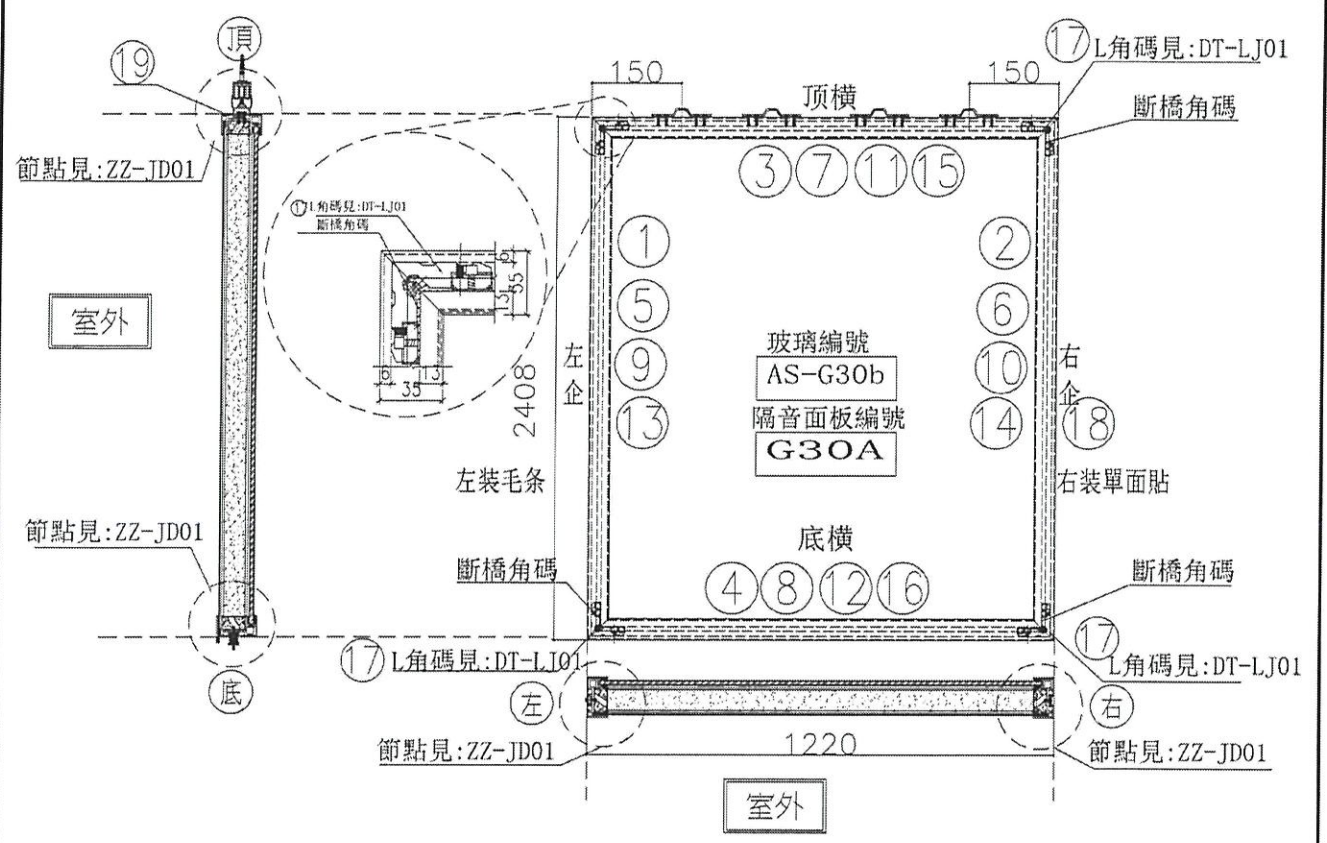
窗号	寬度(W)	高度(H)	數量	樞層
T5-M(SD-G29)	1320.0	2388.0	10	6P-50P

6-50P
7-50P
8-50P
9-50P
10-50P
11-50P
12-50P
13-50P
14-50P
15-50P
16-50P
17-50P
18-50P
19-50P

名稱	吊趟門玉組裝圖	制圖	吳禱瑜	2020.04.21	修改	
材料		復核			日期	
顏色		批准			圖號	T5-M(SD-G29)

美特鋁質 有限公司
MIDI Aluminium Fabricator Ltd.

工程號 J-837 地盤 觀塘裕民坊



序號	模號	名稱	序號	長度	數量	物料編號
1	X85666	吊趟內框左企	直口	2402.0	1	DT-AL02-02
2	X85666	吊趟內框右企	直口	2402.0	1	DT-AL02-02
3	X85666	吊趟內框頂橫	直口	1214.0	1	DT-AL04-06
4	X85666	吊趟內框底橫	直口	1214.0	1	DT-AL06-06
5	X85665	吊趟外框左企	直口	2408.0	1	DT-AL01-02
6	X85665	吊趟外框右企	直口	2408.0	1	DT-AL01-02
7	X85665	吊趟外框頂橫	直口	1220.0	1	DT-AL03-06
8	X85665	吊趟外框底橫	直口	1220.0	1	DT-AL05-06
9		隔音板用U槽	直口	2372.0	1	DT-UC02-01
10		隔音板用U槽	直口	2372.0	1	DT-UC02-02
11		隔音板用U槽	直口	1205.0	1	DT-UC06-03
12		隔音板用U槽	直口	1205.0	1	DT-UC06-04
13		POMUTE(隔音內插板)	直口	2340.0	1	DT-CB02-01
14		POMUTE(隔音內插板)	直口	2340.0	1	DT-CB02-02
15		POMUTE(隔音內插板)	直口	1153.0	1	DT-CB06-03
16		POMUTE(隔音內插板)	直口	1153.0	1	DT-CB06-04
17	55X55X9	L角碼加工圖	直口	11.5	4	DT-LJ01
18		毛條槽	直口	2408.0	1	DT-MT01-02
19	14X5	鋁巴 (收吊輪) 頂部墊巴	直口	98.0	4	DT-DB01

序號	名稱	單位	數量
	頂留	mm	
	底留	mm	
	企料底部開邊位	mm	
	底橫料防水巴鋸去	mm	
	安裝扣碼		
	安裝扣碼		
	多點鎖芯型號:		
	手柄型號:		
	眼位揀型號:		
	T窗最大的開度:		
	窗玉搭位數:		

門玉款	寬度(mm)	高度(mm)	雙層	樣長

大圖版次	本圖版	日期

窗号	寬度(W)	高度(H)	數量	樓層
T5-N(SD-G30a)	1220.0	2408.0	29	6E-50F
			26	28

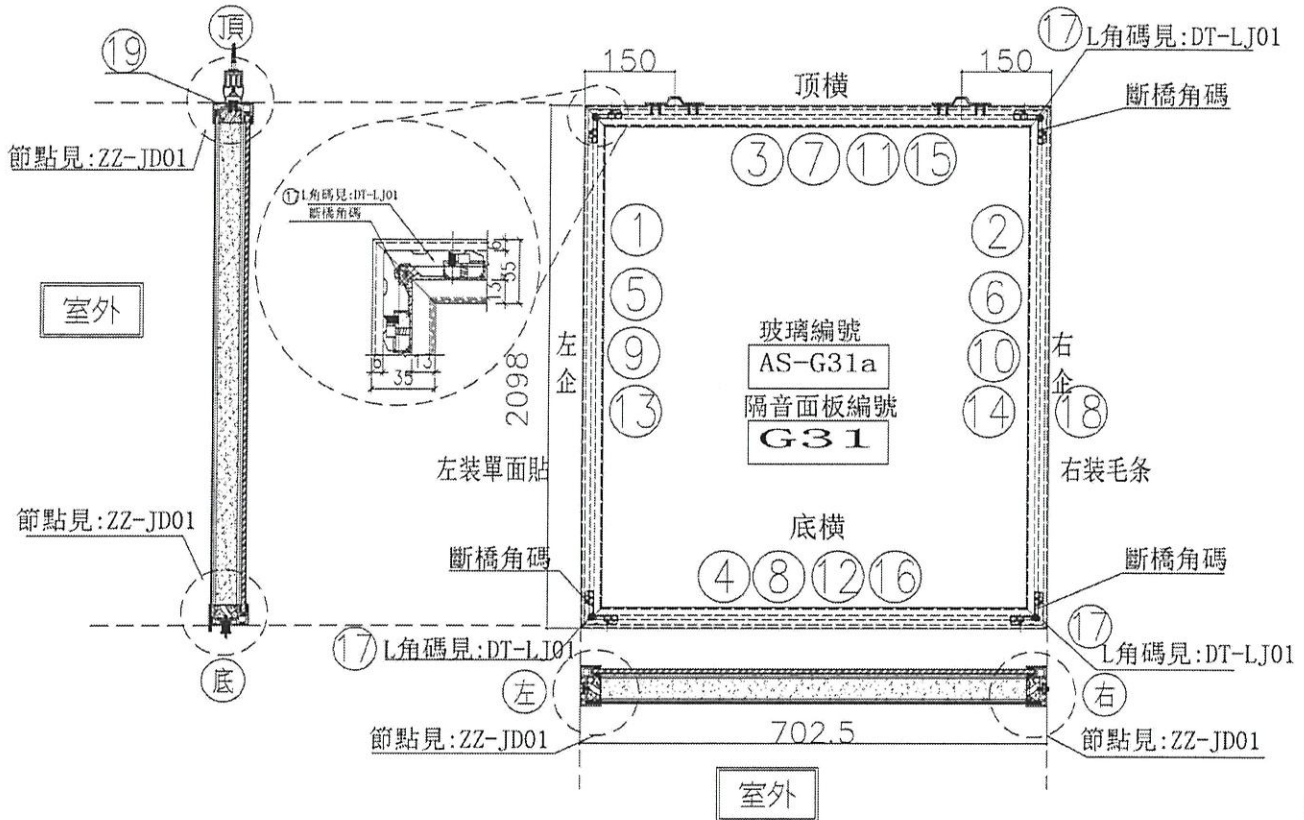
圖號 T5-N(SD-G30a)

名稱	吊趟門玉組裝圖	制圖	吳禱瑜	2020.04.21	修改
材料		復核			日期
顏色		批准			圖號 T5-N(SD-G30a)



美特鋁質有限公司
MIDI Aluminium Fabricator Ltd.

工程號 | J-837 | 地盤 | 觀塘裕民坊

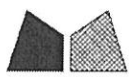


序號	模號	名稱	序號	長度	數量	物料編號
1	X85666	吊趟內框左企	直口	2092.0	1	DT-AL02-03
2	X85666	吊趟內框右企	直口	2092.0	1	DT-AL02-03
3	X85666	吊趟內框頂橫	直口	696.5	1	DT-AL04-28
4	X85666	吊趟內框底橫	直口	696.5	1	DT-AL06-28
5	X85666	吊趟外框左企	直口	2098.0	1	DT-AL01-03
6	X85666	吊趟外框右企	直口	2098.0	1	DT-AL01-03
7	X85666	吊趟外框頂橫	直口	702.5	1	DT-AL03-28
8	X85666	吊趟外框底橫	直口	702.5	1	DT-AL05-28
9		隔音板用U槽	直口	2062.0	1	DT-UC03-01
10		隔音板用U槽	直口	2062.0	1	DT-UC03-02
11		隔音板用U槽	直口	687.5	1	DT-UC28-03
12		隔音板用U槽	直口	687.5	1	DT-UC28-04
13		POMUTE(隔音內插板)	直口	2030.0	1	DT-CB03-01
14		POMUTE(隔音內插板)	直口	2030.0	1	DT-CB03-02
15		POMUTE(隔音內插板)	直口	635.5	1	DT-CB28-03
16		POMUTE(隔音內插板)	直口	635.5	1	DT-CB28-04
17	55X55X9角碼	L角碼加工圖	直口	11.5	4	DT-LJ01
18		毛條槽	直口	2098.0	1	DT-MT01-03
19	14X5鋁巴	(收吊輪)頂部墊巴	直口	98.0	2	DT-DB01

序號	名稱	單位	數量
1	頂留	mm	
2	底留	mm	
3	企料底部開避位	mm	
4	底橫料防水巴錫去	mm	
5	安裝扣碼		
6	安裝扣碼		
7	多點鎖芯型號:		
8	手柄型號:		
9	限位撐型號:		
10	T窗最大的開度:		
11	窗玉搭位數:		
12	門玉款	寬度(mm)	高度(mm)
13		雙幅	撐長
14	窗號	寬度(W)	高度(H)
15		數量	樓層
16	T5-N(SD-G31)	702.5	2098.0
17		8	6F-50F
18		20	
19	圖號	T5-N(SD-G31)	

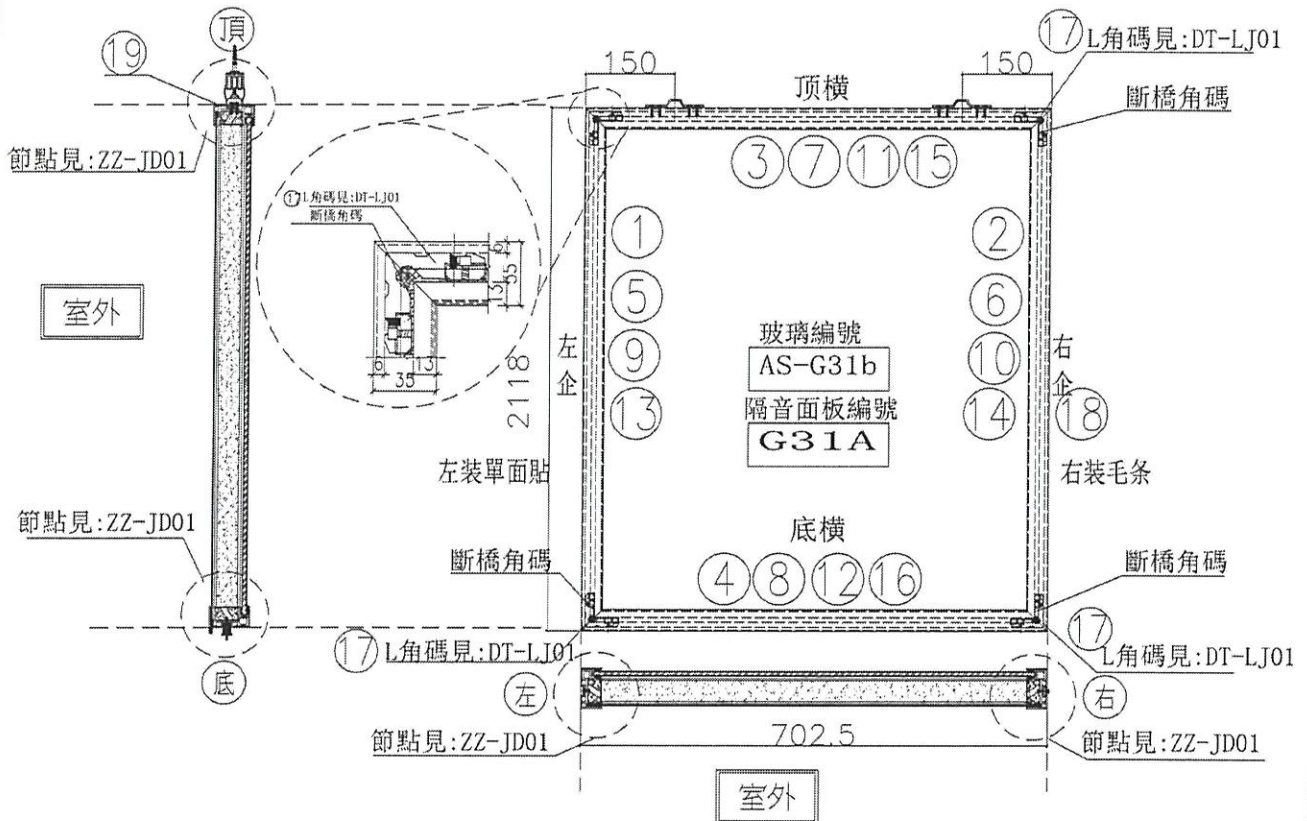
6-2/F
11-50/F
9-50/F

名稱	吊趟門玉組裝圖	制圖	吳禱諭	2020.04.21	修改
材料		復核			日期
顏色		批准			圖號 T5-N(SD-G31)



美特鋁質 有限公司
MIDI Aluminium Fabricator Ltd.

工程號 J-837 地盤 觀塘裕民坊

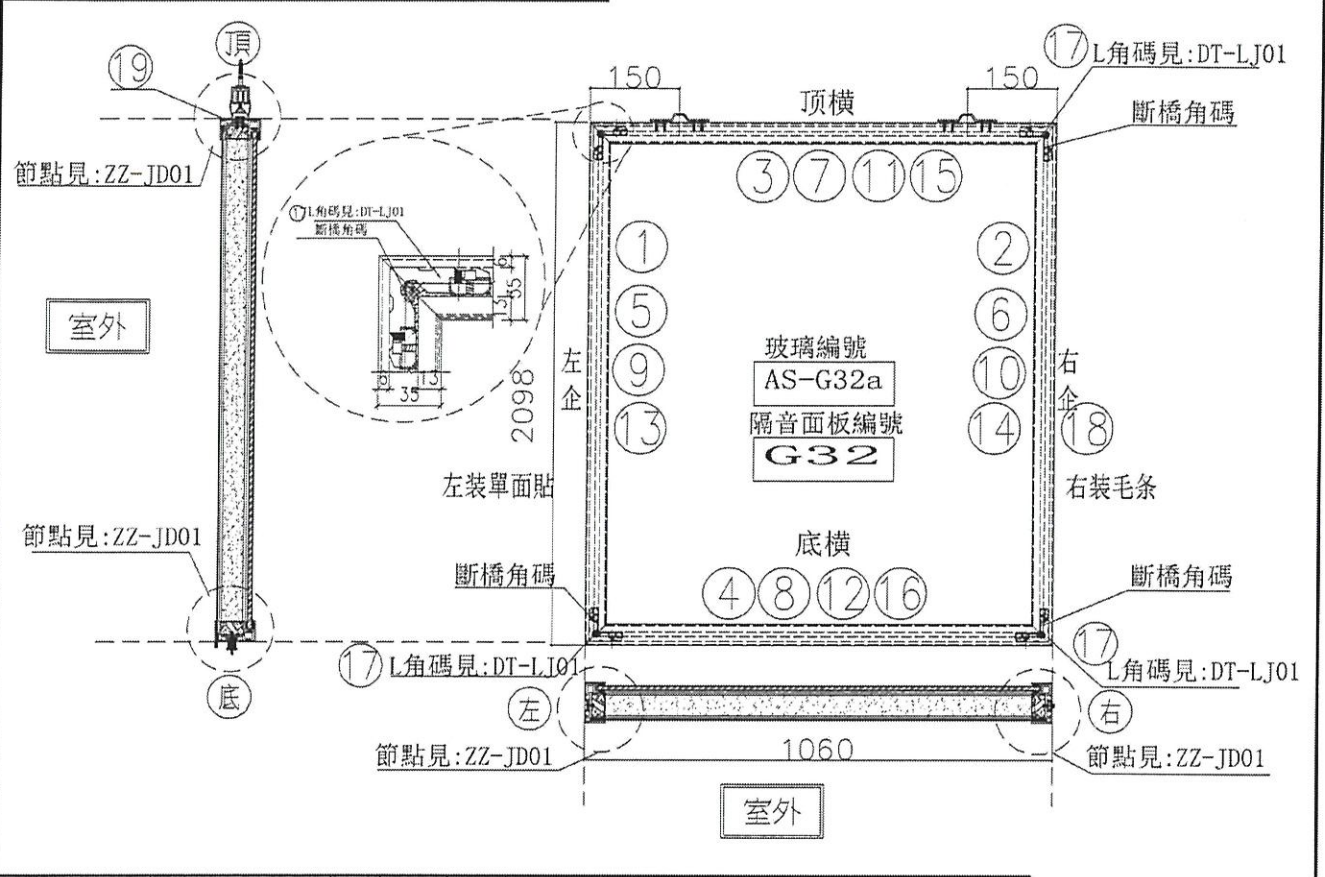


序號	樑號	名稱	序號	長度	數量	物料編號	序號				
1	X85666	吊趟內框左企	直口	2112.0	1	DT-AL02-01	頂留				mm
2	X85666	吊趟內框右企	直口	2112.0	1	DT-AL02-01	底留				mm
3	X85666	吊趟內框頂橫	直口	696.5	1	DT-AL04-28	企料底部開邊位				mm
4	X85666	吊趟內框底橫	直口	696.5	1	DT-AL06-28	底橫料防水巴鋸去				mm
5	X85665	吊趟外框左企	直口	2118.0	1	DT-AL01-01	安裝扣碼				
6	X85665	吊趟外框右企	直口	2118.0	1	DT-AL01-01	安裝扣碼				
7	X85665	吊趟外框頂橫	直口	702.5	1	DT-AL03-28	多點鎖芯型號:				
8	X85665	吊趟外框底橫	直口	702.5	1	DT-AL05-28	手柄型號:				
9		隔音板用U槽	直口	2082.0	1	DT-UC01-01	限位撐型號:				
10		隔音板用U槽	直口	2082.0	1	DT-UC01-02	T窗最大的開度:				
11		隔音板用U槽	直口	687.5	1	DT-UC28-03	窗玉搭位數:				
12		隔音板用U槽	直口	687.5	1	DT-UC28-04					
13		POMUTE(隔音內插板)	直口	2050.0	1	DT-CB01-01					
14		POMUTE(隔音內插板)	直口	2050.0	1	DT-CB01-02					
15		POMUTE(隔音內插板)	直口	635.5	1	DT-CB28-03					
16		POMUTE(隔音內插板)	直口	635.5	1	DT-CB28-04					
17	55X55X9角碼	L角碼加工圖	直口	11.5	4	DT-LJ01					
18		毛條槽	直口	2118.0	1	DT-MT01-01					
19	14X5鋁巴	(收吊輪)頂部墊巴	直口	98.0	2	DT-DB01					
							門玉款	寬度(mm)	高度(mm)	隻/樞	撐長
							大圖版次	本圖版			
									日期		
							窗号	寬度(W)	高度(H)	數量	樓層
							T5-N(SD-G31a)	702.5	2118.0	34	6F-50F
									17	11-5017	
							圖號	T5-N(SD-G31a)			

名稱	吊趟門玉組裝圖	制圖	吳禕瑜	2020.04.21	修改	
材料		復核			日期	
顏色		批准			圖號	T5-N(SD-G31a)

美特鋁質 有限公司
MIDI Aluminium Fabricator Ltd.

工程號 J-837 | 地盤 觀塘裕民坊



序號	樞號	名稱	序號	長度	數量	物料編號
1	X85666	吊趟內框左企	直口	2092.0	1	DT-AL02-03
2	X85666	吊趟內框右企	直口	2092.0	1	DT-AL02-03
3	X85666	吊趟內框頂橫	直口	1054.0	1	DT-AL04-24
4	X85666	吊趟內框底橫	直口	1054.0	1	DT-AL06-24
5	X85665	吊趟外框左企	直口	2098.0	1	DT-AL01-03
6	X85665	吊趟外框右企	直口	2098.0	1	DT-AL01-03
7	X85665	吊趟外框頂橫	直口	1060.0	1	DT-AL03-24
8	X85665	吊趟外框底橫	直口	1060.0	1	DT-AL05-24
9		隔音板用U槽	直口	2062.0	1	DT-UC03-01
10		隔音板用U槽	直口	2062.0	1	DT-UC03-02
11		隔音板用U槽	直口	1045.0	1	DT-UC24-03
12		隔音板用U槽	直口	1045.0	1	DT-UC24-04
13		POMUTE(隔音內插板)	直口	2030.0	1	DT-CB03-01
14		POMUTE(隔音內插板)	直口	2030.0	1	DT-CB03-02
15		POMUTE(隔音內插板)	直口	993.0	1	DT-CB24-03
16		POMUTE(隔音內插板)	直口	993.0	1	DT-CB24-04
17	55X55X9角碼	L角碼加工圈	直口	11.5	4	DT-LJ01
18		毛條槽	直口	2098.0	1	DT-MT01-03
19	14X5鋁巴	(收吊輪)頂部墊巴	直口	98.0	2	DT-DB01

序號	名稱	單位	數量
	頂留	mm	
	底留	mm	
	企料底部開避位	mm	
	底橫料防水巴鑄去	mm	
	安裝打碼		
	多點鎖芯型號:		
	手柄型號:		
	限位桿型號:		
	T窗最大的開度:		
	窗玉搭位數:		

門玉款	寬度(mm)	高度(mm)	雙幅	樞長

大圖版次	本圖版	日期

窗号	寬度(W)	高度(H)	數量	樓層
T5-N(SD-G32)	1060.0	2098.0	4	6F-50F
			18	
			22	

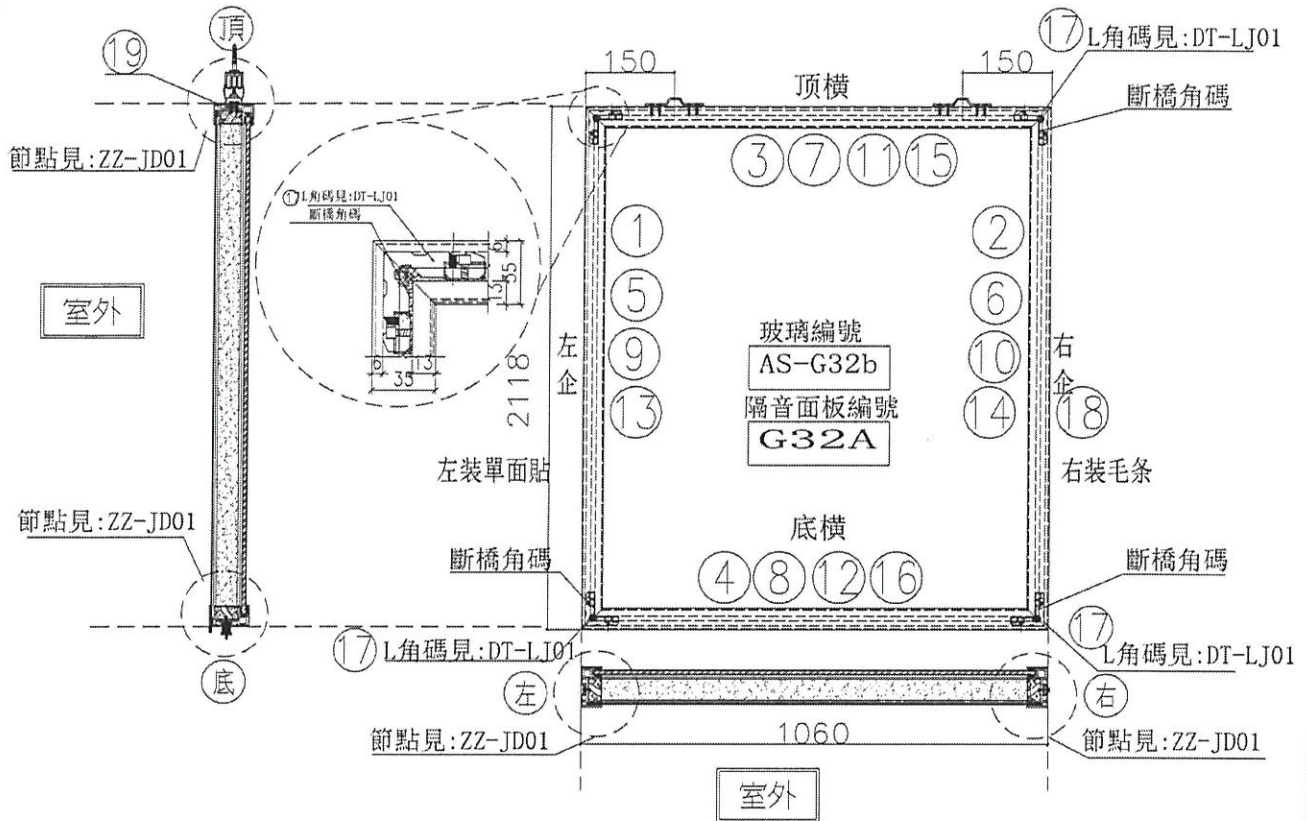
圖號	T5-N(SD-G32)
----	--------------

名稱	吊趟門玉組裝圖	制圖	吳禕瑜	2020.04.21	修改
材料		復核			日期
顏色		批准			圖號 T5-N(SD-G32)



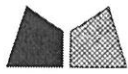
美特鋁質 有限公司
MIDI Aluminium Fabricator Ltd.

工程號 J-837 地盤 觀塘裕民坊



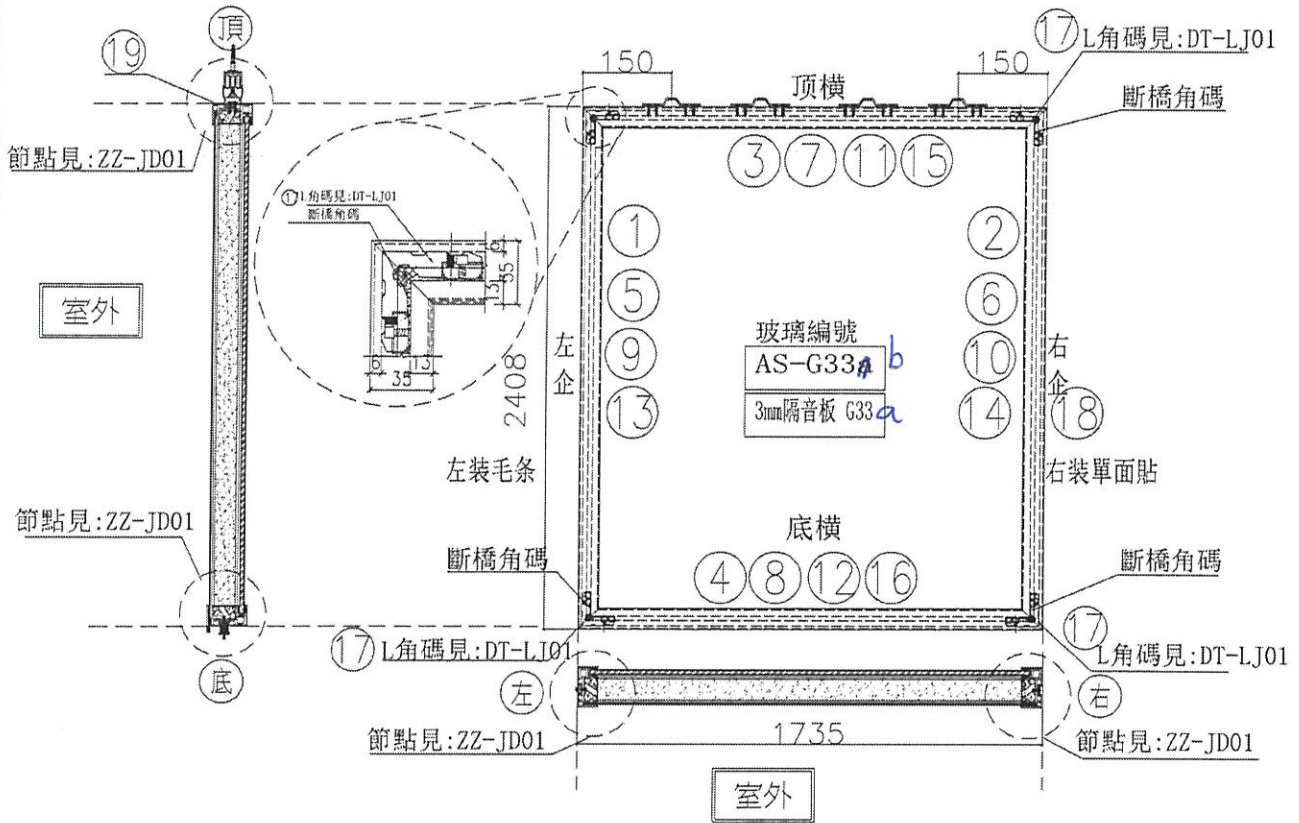
序號	樁號	名稱	序號	長度	數量	物料編號	序號					
1	X85666	吊趟內框左企	直口	2112.0	1	DT-AL02-01	頂留				mm	
2	X85666	吊趟內框右企	直口	2112.0	1	DT-AL02-01	底留				mm	
3	X85666	吊趟內框頂橫	直口	1054.0	1	DT-AL04-24	企料底部開避位				mm	
4	X85666	吊趟內框底橫	直口	1054.0	1	DT-AL06-24	底橫料防水巴鋸去				mm	
5	X85665	吊趟外框左企	直口	2118.0	1	DT-AL01-01	安裝扣碼					
6	X85665	吊趟外框右企	直口	2118.0	1	DT-AL01-01	安裝扣碼					
7	X85665	吊趟外框頂橫	直口	1060.0	1	DT-AL03-24	多點鎖芯型號:					
8	X85665	吊趟外框底橫	直口	1060.0	1	DT-AL05-24	手柄型號:					
9		隔音板用U槽	直口	2082.0	1	DT-UC01-01	限位槽型號:					
10		隔音板用U槽	直口	2082.0	1	DT-UC01-02	T窗最大的開度:					
11		隔音板用U槽	直口	1045.0	1	DT-UC24-03	窗玉搭位數:					
12		隔音板用U槽	直口	1045.0	1	DT-UC24-04						
13		POMUTE(隔音內插板)	直口	2050.0	1	DT-CB01-01						
14		POMUTE(隔音內插板)	直口	2050.0	1	DT-CB01-02	門玉款	寬度(mm)	高度(mm)	雙幅	樺長	
15		POMUTE(隔音內插板)	直口	993.0	1	DT-CB24-03						
16		POMUTE(隔音內插板)	直口	993.0	1	DT-CB24-04						
17	55X55X9角碼	L角碼加工欄	直口	11.5	4	DT-LJ01						
18		毛條槽	直口	2118.0	1	DT-MT01-01						
19	14X5鋁巴	(收吊輪)頂部墊巴	直口	98.0	2	DT-DB01						
							大圖版次		本圖版			
									日期			
							窗号	寬度(W)	高度(H)	數量	樓層	
							T5-N(SD-G32a)	1060.0	2118.0	33	6E-50F	
										15	6E-50F	
							圖號	T5-N(SD-G32a)				

名稱	吊趟門玉組裝圖	制圖	吳禕瑜	2020.04.21	修改	
材料		復核			日期	
顏色		批准			圖號	T5-N(SD-G32a)



美特鋁質 有限公司
MIDI Aluminium Fabricator Ltd.

工程號 J-837 地盤 觀塘裕民坊



序號	樞號	名稱	序號	長度	數量	物料編號	序號	寬度(mm)	高度(mm)	雙層	樞長
1	X85666	吊趟內框左企	直口	2402.0	2	DT-AL02-02	頂留				mm
2	X85666	吊趟內框右企	直口	2402.0	2	DT-AL02-02	底留				mm
3	X85666	吊趟內框頂橫	直口	1729.0	1	DT-AL04-25	企料底部開避位				mm
4	X85666	吊趟內框底橫	直口	1729.0	1	DT-AL06-25	底橫斜防水巴鑿去				mm
5	X85665	吊趟外框左企	直口	2408.0	2	DT-AL01-02	安裝扣碼				
6	X85665	吊趟外框右企	直口	2408.0	2	DT-AL01-02	安裝扣碼				
7	X85665	吊趟外框頂橫	直口	1735.0	1	DT-AL03-25	多點鎖芯型號:				
8	X85665	吊趟外框底橫	直口	1735.0	1	DT-AL05-25	手柄型號:				
9							跟位撐型號:				
10							T窗最大的開度:				
11							窗玉搭位數:				
12				2320		2401					
13		POMUTE(隔音內插板)	直口	2340.0	1	DT-CB02-01	門玉數				
14		POMUTE(隔音內插板)	直口	2340.0	1	DT-CB02-02	寬度(mm)				
15		POMUTE(隔音內插板)	直口	1668.0	1	DT-CB25-03	高度(mm)				
16		POMUTE(隔音內插板)	直口	1668.0	1	DT-CB25-04	雙層				
17	55X55X9角碼	L角碼加工圖	直口	11.5	4	DT-LJ01	樞長				
18		毛條槽	直口	2408.0	1	DT-MT01-02					
19	14X5鋁巴	(收吊輪)頂部墊巴	直口	98.0	4	DT-DB01					
							大圖版次	本圖版			
							日期				
							窗号	寬度(W)	高度(H)	數量	樓層
							T5-N(SD-G33a)	1735.0	2408.0	37	5B-50F
									2386	6	6-2017
										6	68-5017
							圖號	T5-N(SD-G33a)			

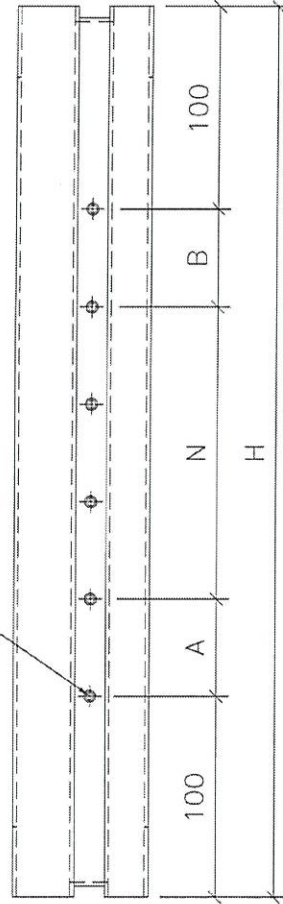
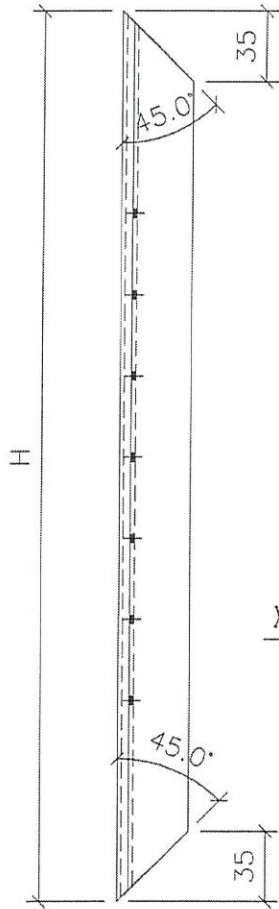
名稱	吊趟門玉組裝圖	制圖	吳禱瑜	2020.04.21	修改	
材料		復核			日期	
顏色		批准			圖號	T5-N(SD-G33a)



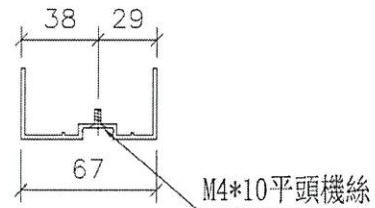
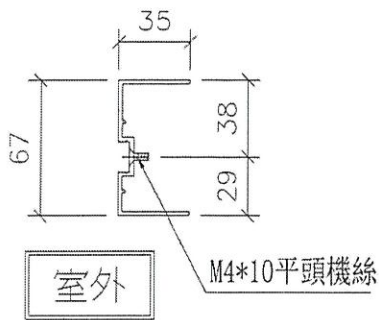
美特鋁質 有限公司
MIDI Aluminium Fabricator Ltd.

序號	物料編號	數量	高度H	A	N		B	
1	DT-AL01-01	350	2118	359	400	x	3	359
2	DT-AL01-02	586	2408	304	400	x	4	304
3	DT-AL01-03	792	2098	349	400	x	3	349
4	DT-AL01-04	352	2388	294	400	x	4	294

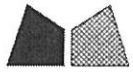
工程號 J837 地盤 觀塘裕民坊



X-M4平頭孔(用于内外框组装)



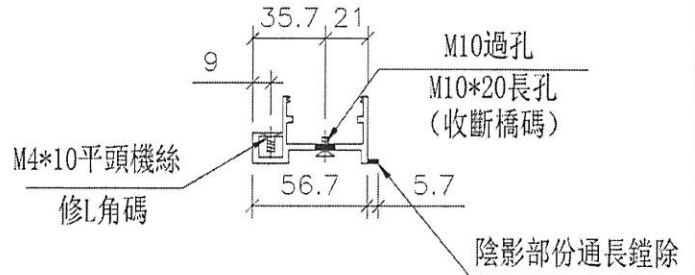
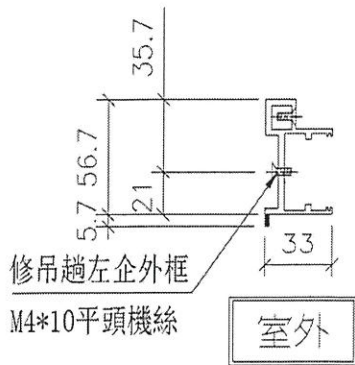
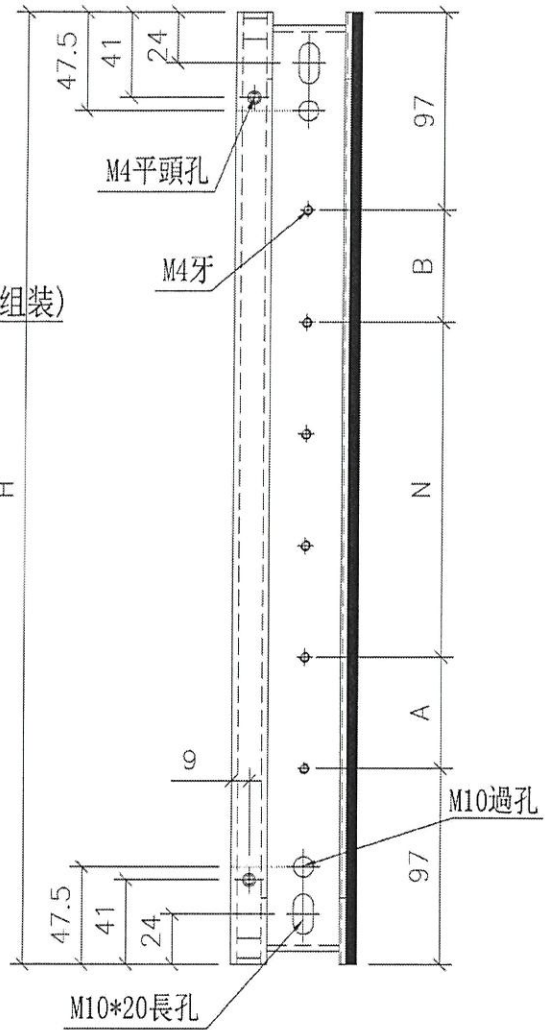
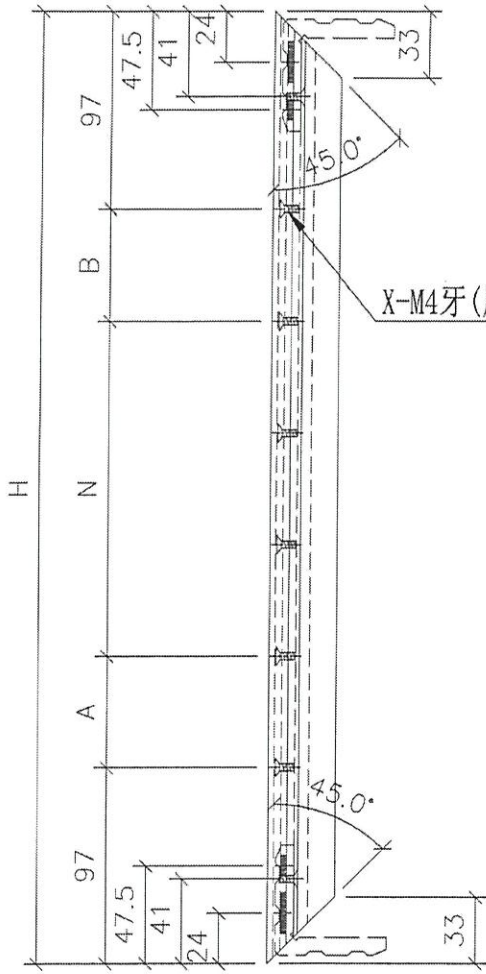
名稱	吊趟外框企料	制圖	吳緯瑜	2020.04.21	修改		
材料	X85665	復核			日期		
顏色	EC-DG-S332054 (3塗)	批准			圖號	DT-AL01	



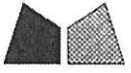
美特鋁質 有限公司
MIDI Aluminium Fabricator Ltd.

工程號 J837 地盤 觀塘裕民坊

序號	物料編號	數量	高度H	A	N		B	
1	DT-AL02-01	350	2112	359	400	x	3	359
2	DT-AL02-02	586	2402	304	400	x	4	304
3	DT-AL02-03	492	2092	349	400	x	3	349
4	DT-AL02-04	352	2382	294	400	x	4	294



名稱	吊趟內框企料	制圖	吳禕瑜	2020.04.21	修改		
材料	X85666	復核			日期		
顏色	EC-DG-S332054 (3塗)	批准			圖號	DT-AL02	



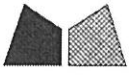
美特鋁質有限公司
MIDI Aluminium Fabricator Ltd.

工程號 J837 地盤 觀塘裕民坊

加工圖見: DT-AL03

序號	物料編號	數量	長度L	A	N	B	C	D
1	DT-AL03-01	20 36	770	135	300	135	-	-
2	DT-AL03-02	191.5 191.5	752	126	300	126	-	-
3	DT-AL03-03	20 20	1600	250	300	250	433	433
4	DT-AL03-05	25 25	1135	167.5	300	167.5	-	-
5	DT-AL03-06	78 78	1220	210	300	210	307	307
6	DT-AL03-07	193.5 193.5	1320	260	300	260	340	340
7	DT-AL03-13	9 9	1195	197.5	300	197.5	298	298
8	DT-AL03-18	37 37	1652.5	276.25	300	276.25	451	451
9	DT-AL03-19	24 24	1295	247.5	300	247.5	332	332
10	DT-AL03-21	37 37	1510	205	300	205	403	403
11	DT-AL03-24	14 14	1060	130	300	130	-	-
12	DT-AL03-25	11 11	1735	167.5	300	167.5	478	478
13	DT-AL03-28	34 34	702.5	101.25	300	101.25	-	-

名稱	數據表	制圖	吳緯瑜	2020.04.21	修改	A
材料		復核			日期	200.5.22
顏色		批准			圖號	DT-AL03a



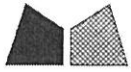
美特鋁質有限公司
MIDI Aluminium Fabricator Ltd.

工程號 J837 地盤 觀塘裕民坊

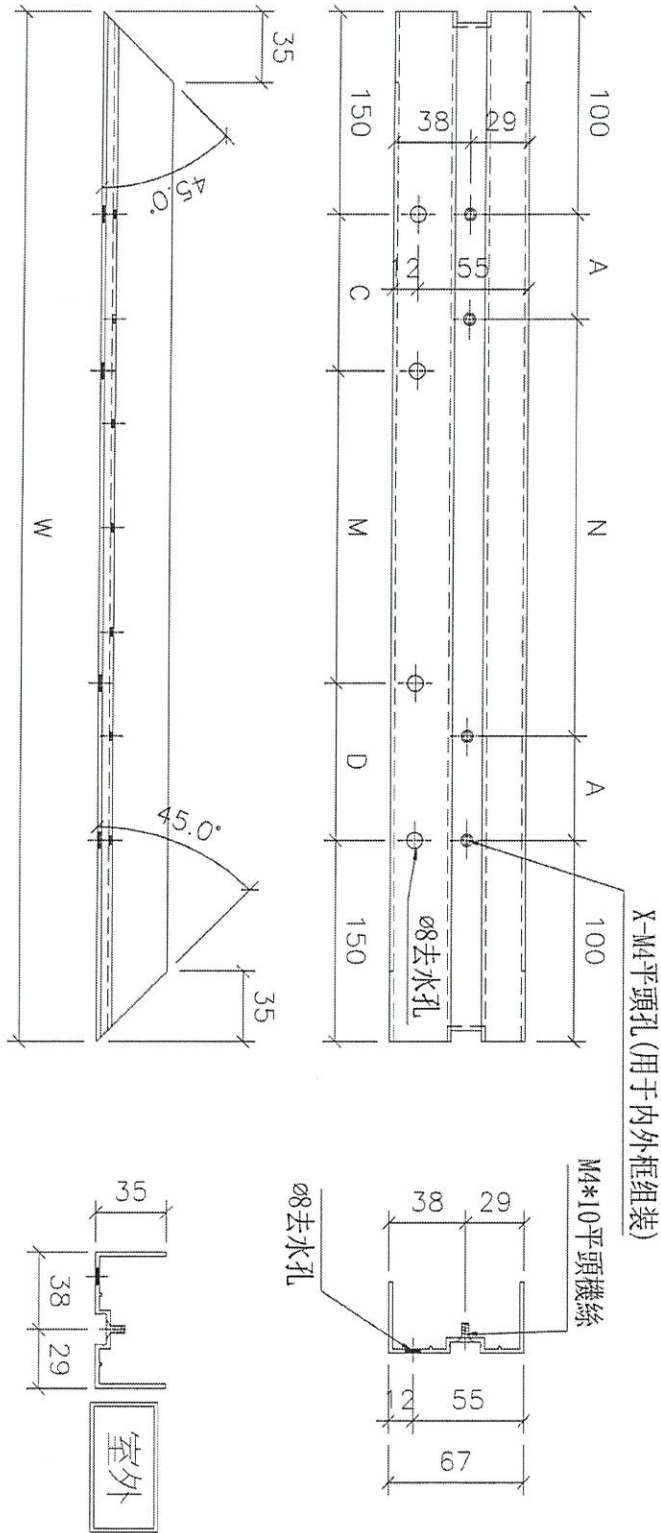
加工圖見: DT-AL04

序號	物料編號	數量	長度L	A	N	B	C	D
1	DT-AL04-01	20	764	135	300	135	-	-
2	DT-AL04-02	191	746	126	300	126	-	-
3	DT-AL04-03	20	1594	250	300	250	433	433
4	DT-AL04-05	25	1129	167.5	300	167.5	-	-
5	DT-AL04-06	78	1214	210	300	210	307	307
6	DT-AL04-07	103	1314	260	300	260	340	340
7	DT-AL04-13	9	1189	197.5	300	197.5	298	298
8	DT-AL04-18	37	1646.5	276.25	300	276.25	451	451
9	DT-AL04-19	74	1289	247.5	300	247.5	332	332
10	DT-AL04-21	37	1504	205	300	205	403	403
11	DT-AL04-24	11	1054	130	300	130	-	-
12	DT-AL04-25	11	1729	167.5	300	167.5	478	478
13	DT-AL04-28	74	696.5	101.25	300	101.25	-	-

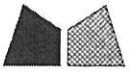
名稱	數據表	制圖	吳偉瑜	2020.04.21	修改		
材料		復核			日期		
顏色		批准			圖號	DT-AL04a	



數據表見: DT-AL05a



名稱	吊趟外框底橫	制圖	吳禕瑜	2020.04.21	修改		
材料	X85665	復核			日期		
顏色	EC-DG-S332054 (3塗)	批准			圖號	DT-AL05	



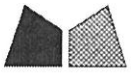
美特鋁質有限公司
MIDI Aluminium Fabricator Ltd.

工程號 J837 地盤 觀塘裕民坊

加工圖見: DT-AL05

序號	物料編號	數量	長度L	A	N	B	C	M	D
1	DT-AL05-01	20	770	135	X	135	135	X	135
2	DT-AL05-02	191	752	126	X	126	126	X	126
3	DT-AL05-03	20	1600	250	X	250	200	X	200
4	DT-AL05-05	25	1135	167.5	X	167.5	267.5	X	267.5
5	DT-AL05-06	28	1220	210	X	210	310	X	310
6	DT-AL05-07	193	1320	260	X	260	360	X	360
7	DT-AL05-13	9	1195	197.5	X	197.5	297.5	X	297.5
8	DT-AL05-18	37	1652.5	276.25	X	276.25	226.25	X	226.25
9	DT-AL05-19	74	1295	247.5	X	247.5	197.5	X	197.5
10	DT-AL05-21	37	1510	205	X	205	305	X	305
11	DT-AL05-24	111	1060	130	X	130	230	X	230
12	DT-AL05-25	111	1735	167.5	X	167.5	267.5	X	267.5
13	DT-AL05-28	74	702.5	101.25	X	101.25	101.25	X	101.25

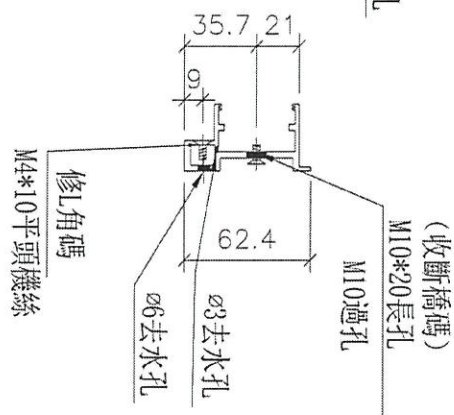
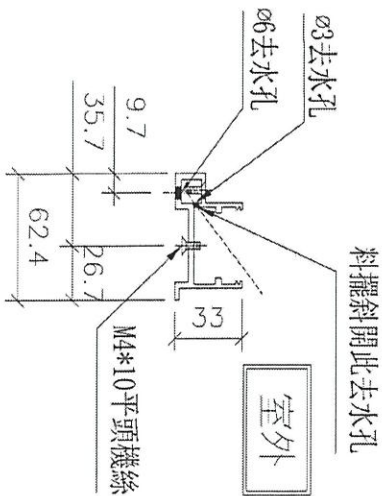
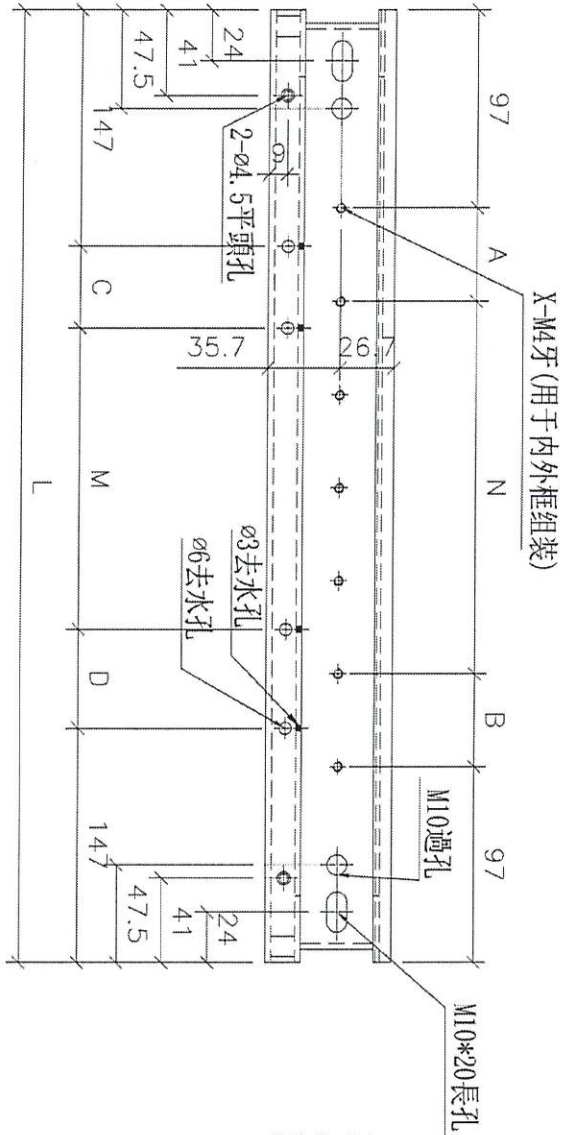
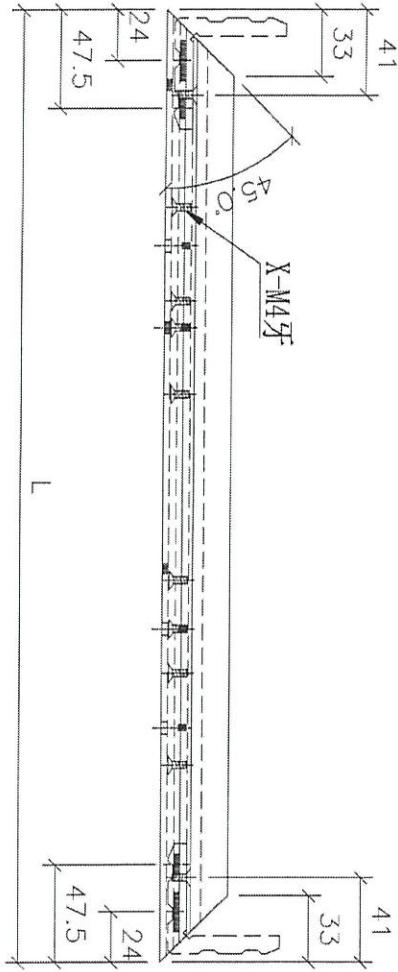
名稱	數據表	制圖	吳禕瑜	2020.04.21	修改		
材料		復核			日期		
顏色		批准			圖號	DT-AL05c	



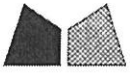
美特鋁質 有限公司
MIDI Aluminium Fabricator Ltd.

工程號 J837 地盤 觀塘裕民坊

數據表見: DT-AL06a



名稱	吊趟內框底橫	制圖	吳禕瑜	2020.04.21	修改		
材料	X85666	復核			日期		
顏色	EC-DG-S332054 (3塗)	批准			圖號	DT-AL06	



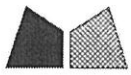
美特鋁質 有限公司
MIDI Aluminium Fabricator Ltd.

工程號 J837 地盤 觀塘裕民坊

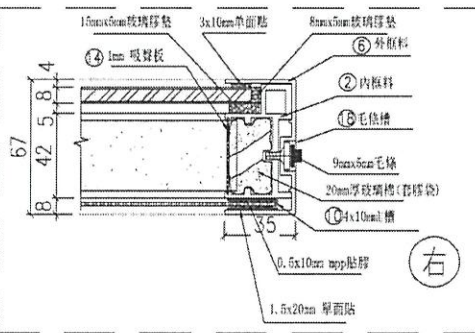
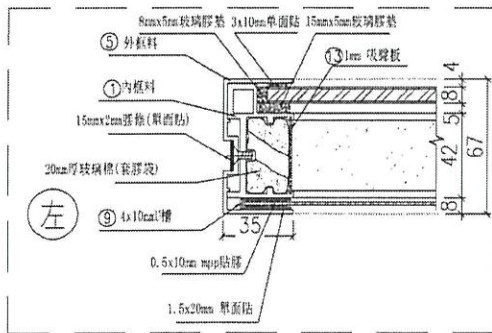
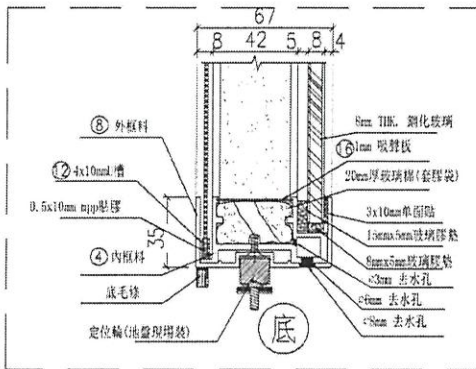
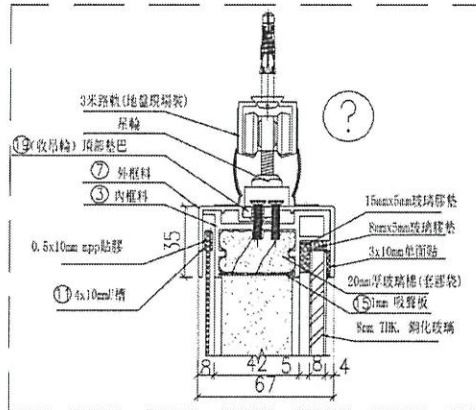
加工圖見: DT-AL06

序號	物料編號	數量	長度L	A	N	B	C	M	D
1	DT-AL06-01	20	764	135	300	135	135	200	135
2	DT-AL06-02	101	746	126	300	126	126	200	126
3	DT-AL06-03	20	1594	250	300	250	200	300	200
4	DT-AL06-05	25	1129	167.5	300	167.5	267.5	300	267.5
5	DT-AL06-06	28	1214	210	300	210	310	300	310
6	DT-AL06-07	103	1314	260	300	260	360	300	360
7	DT-AL06-13	9	1189	197.5	300	197.5	297.5	300	297.5
8	DT-AL06-18	37	1646.5	276.25	300	276.25	226.25	300	226.25
9	DT-AL06-19	24	1289	247.5	300	247.5	197.5	300	197.5
10	DT-AL06-21	37	1504	205	300	205	305	300	305
11	DT-AL06-24	11	1054	130	300	130	230	300	230
12	DT-AL06-25	11	1729	167.5	300	167.5	267.5	300	267.5
13	DT-AL06-28	24	696.5	101.25	300	101.25	101.25	200	101.25

名稱	數據表	制圖	吳禕瑜	2020.04.21	修改	
材料		復核			日期	
顏色		批准			圖號	DT-AL06a



室外



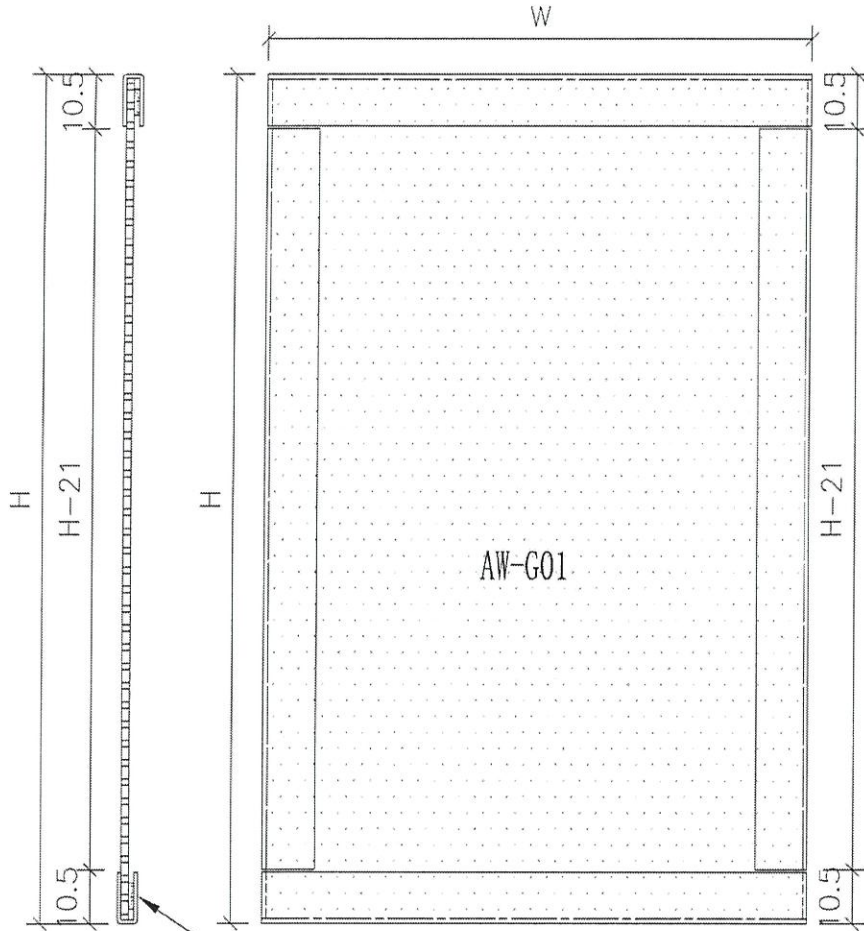
室外

名稱	吊趟組裝圖節點	制圖	吳禕瑜	2020.04.21	修改	
材料		復核			日期	
顏色		批准			圖號	ZZ-JD01



美特鋁質 有限公司
MIDI Aluminium Fabricator Ltd.

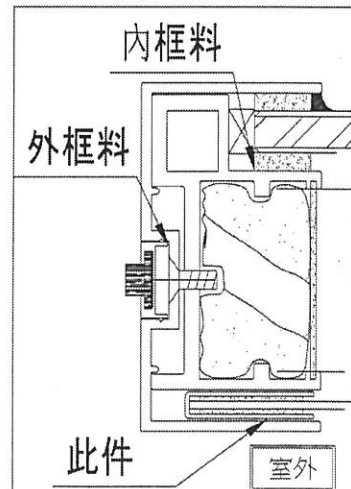
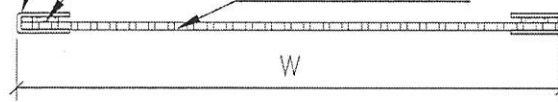
工程號 J-837 地盤 觀塘裕民坊



4*10mm U槽

0.5*10mm mpp貼膠

AW-G01(隔音面板)

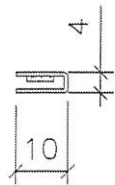
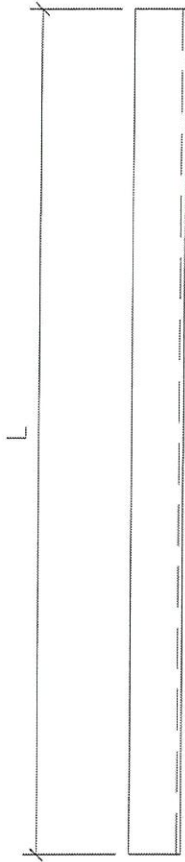


名稱	隔音板用U槽組裝圖	制圖	吳禕瑜	2020.04.21	修改		
材料	4*10mm U槽	復核			日期		
顏色	MILL	批准			圖號	ZZ-UC01	

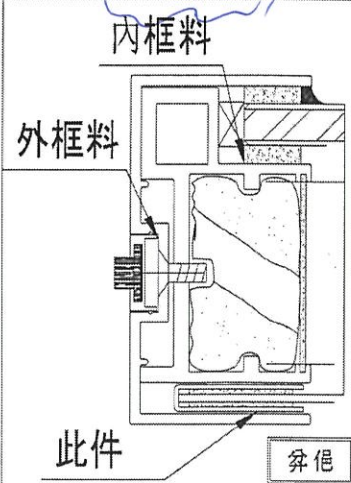


美特鋁質 有限公司
MIDI Aluminium Fabricator Ltd.

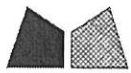
工程號 J-837 地盤 觀塘裕民坊



序號	物料編號	數量	長度L
1	DT-UC01-01	170	2082
2	DT-UC01-02	180	2082
3	DT-UC01-03	20	755
4	DT-UC01-04	20	755
5	DT-UC02-01	96	2372
6	DT-UC02-02	96	2372
7	DT-UC02-03	191	737
8	DT-UC02-04	191	737
9	DT-UC03-01	246	2062
10	DT-UC03-02	246	2062
11	DT-UC04-01	65	2352
12	DT-UC04-02	65	2352
13	DT-UC05-03	25	1120
14	DT-UC05-04	25	1120
15	DT-UC06-03	78	1205
16	DT-UC06-04	78	1205
17	DT-UC13-03	9	1180
18	DT-UC13-04	9	1180
19	DT-UC19-03	74	1280
20	DT-UC19-04	74	1280
21	DT-UC24-03	111	1045
22	DT-UC24-04	111	1045
23	DT-UC28-03	74	687.5
24	DT-UC28-04	74	687.5

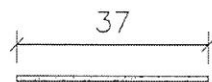
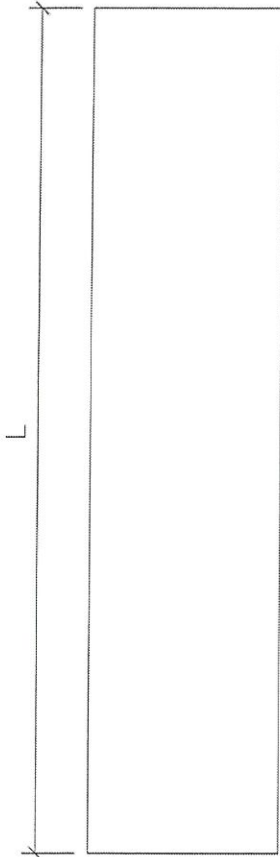


名稱	隔音板用U槽	制圖	吳禕瑜	2020.04.21	修改		
材料	4*10mmU槽	復核			日期		
顏色	MILL	批准			圖號	DT-UC01	



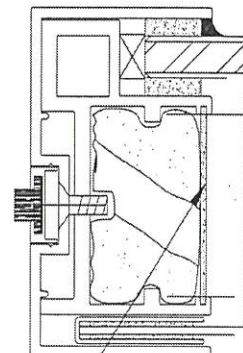
美特鋁質 有限公司
MIDI Aluminium Fabricator Ltd.

工程號 J-837 地盤 觀塘裕民坊



請注意:按供應商要求,用剪床加工,沒有刀口,減少浪費

序號	物料編號	數量	長度L
1	DT-CB01-01	192	2050
2	DT-CB01-02	158	2050
3	DT-CB01-03	20	703
4	DT-CB01-04	20	703
5	DT-CB02-01	295	2340
6	DT-CB02-02	293	2340
7	DT-CB02-03	191	685
8	DT-CB02-04	191	685
9	DT-CB03-01	246	2030
10	DT-CB03-02	246	2030
11	DT-CB03-03	20	1533
12	DT-CB03-04	20	1533
13	DT-CB04-01	193	2320
14	DT-CB04-02	159	2320
15	DT-CB05-03	25	1068
16	DT-CB05-04	25	1068
17	DT-CB06-03	78	1153
18	DT-CB06-04	78	1153
19	DT-CB07-03	123	1253
20	DT-CB07-04	123	1253
21	DT-CB13-03	9	1128
22	DT-CB13-04	9	1128
23	DT-CB18-03	37	1585.5
24	DT-CB18-04	37	1585.5
25	DT-CB19-03	74	1228
26	DT-CB19-04	74	1228
27	DT-CB21-03	37	1443
28	DT-CB21-04	37	1443
29	DT-CB24-03	111	993
30	DT-CB24-04	111	993
31	DT-CB25-03	111	1668
32	DT-CB25-04	111	1668
33	DT-CB28-03	74	635.5
34	DT-CB28-04	74	635.5

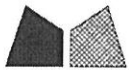


此件

奔信

名稱	POMUTE (隔音內插板)	制圖	吳緯瑜	2020.04.21	修改	
材料	680x3000規格	復核			日期	
顏色	/	批准			圖號	DT-CB01

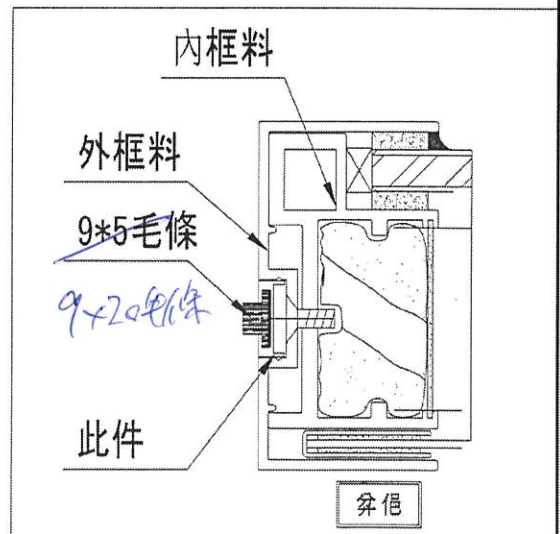
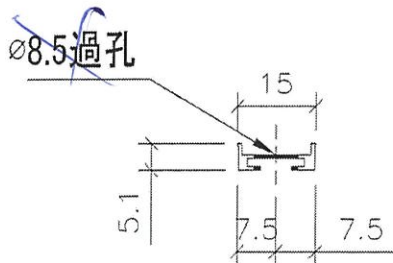
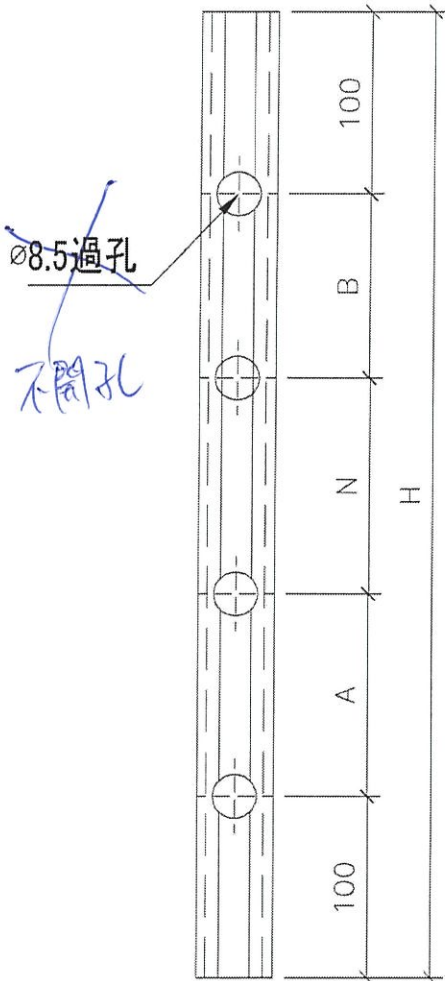
EG-DWG3



美特鋁質 有限公司
MIDI Aluminium Fabricator Ltd.

工程號 J-837 地盤 觀塘裕民坊

序號	物料編號	數量	高度H	A	N	B	B
1	DT-MT01-01	175	2118	359	400	x	3
2	DT-MT01-02	293	2408	304	400	x	4
3	DT-MT01-03	246	2098	349	400	x	3
4	DT-MT01-04	176	2388	294	400	x	4



名稱	毛條槽	制圖	吳禕瑜	2020.04.21	修改		
材料	X85667	復核			日期		
顏色	EC-DG-S332054 (標準)	圖號			DT-MT01		

EG-DWG3

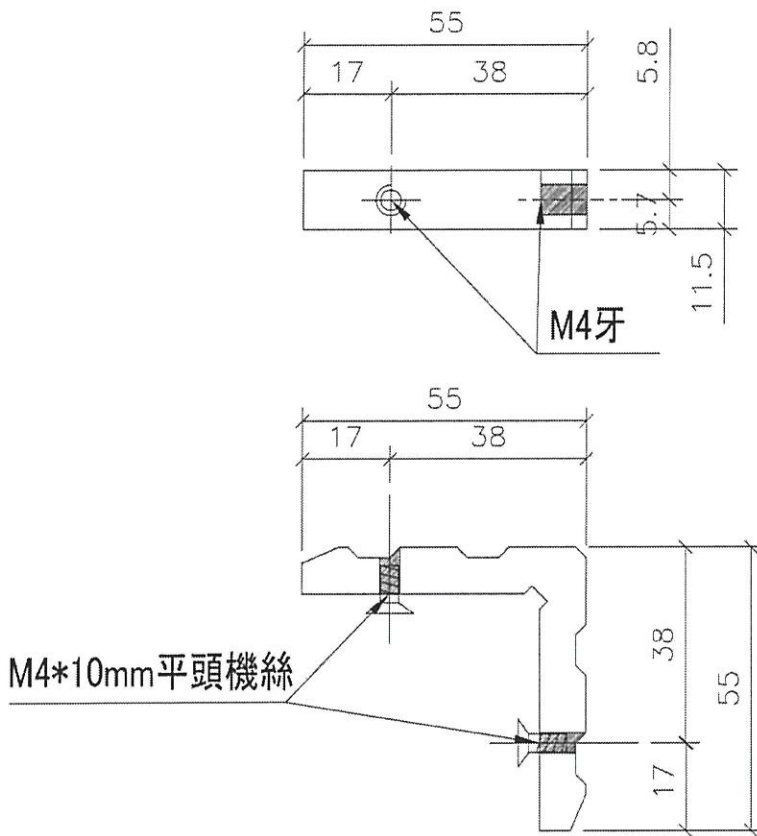


美特鋁質 有限公司
MIDI Aluminium Fabricator Ltd.

工程號 J-837 地盤 觀塘裕民坊

物料編號	數量	
DT-LJ01	3780	

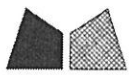
工廠用



請注意：供應商角碼，加工鉗孔

名稱	L角碼加工圖	制圖	吳禕瑜	2020.04.21	修改		
材料	X85668	復核			日期		
顏色	MILL	批准			圖號	DT-LJ01	

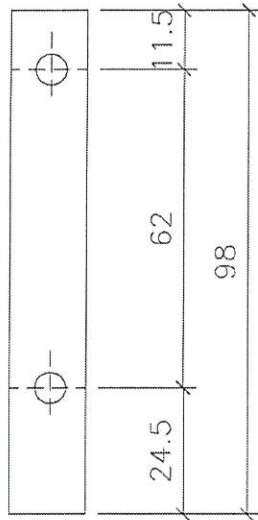
EG-DWG3



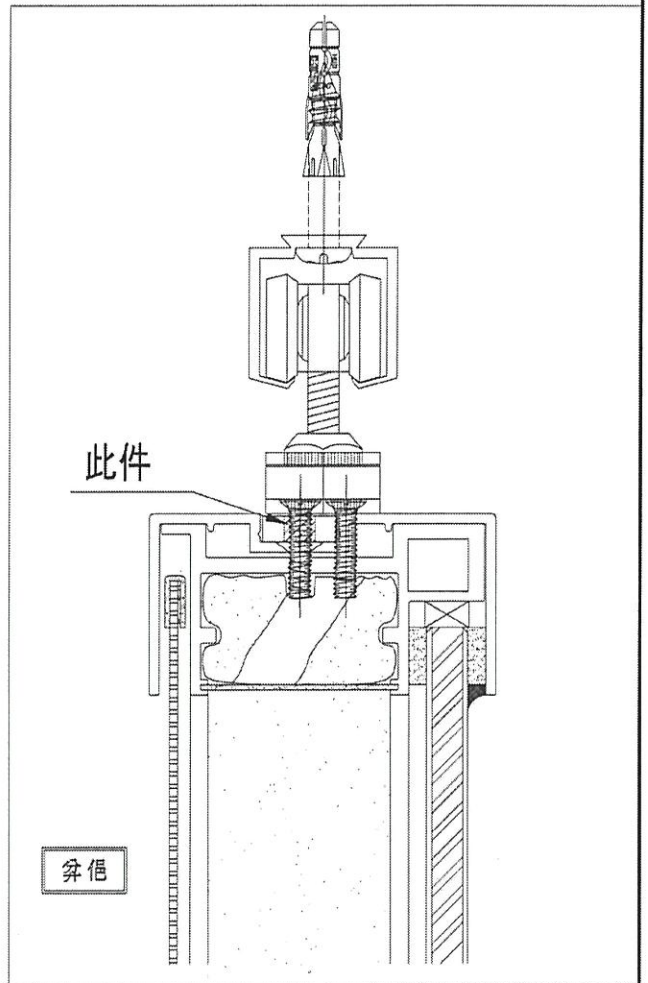
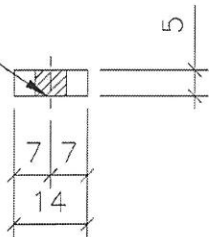
美特鋁質 有限公司
MIDI Aluminium Fabricator Ltd.

數量	樓層
2874	6F~50F

工程號	J-837	地盤	觀塘裕民坊
-----	-------	----	-------



ø6過孔



請注意:用庫存料削

名稱	(收吊輪)頂部墊巴	制圖	吳禕瑜	2020.04.21	修改		
材料	14X5鋁巴	復核			日期		
顏色	MILL	批准			圖號	DT-DB01	